



CECS 419 : 2015

中国工程建设协会标准

中小型给水泵站设计规程

Design specification for small-and-medium-sized
water supply pumping station

中国计划出版社

增值服务



真伪查询

网址: www.jhpress.com
电话: 400-670-9365

进入官方微信
刮涂层查真伪

中国计划出版社

中国工程建设协会标准

中小型给水泵站设计规程

Design specification for small-and-medium-sized
water supply pumping station

CECS 419 : 2015

主编单位：悉地国际设计顾问(深圳)有限公司

株洲南方阀门股份有限公司

批准单位：中国工程建设标准化协会

施行日期：2 0 1 6 年 3 月 1 日

中国计划出版社

2015 北 京

中国工程建设协会标准
中小型给水泵站设计规程

CECS 419 : 2015

☆

中国计划出版社出版

网址:www.jhpress.com

地址:北京市西城区木樨地北里甲 11 号国宏大厦 C 座 3 层

邮政编码:100038 电话:(010)63906433(发行部)

新华书店北京发行所发行

廊坊市海涛印刷有限公司印刷

850mm×1168mm 1/32 1.5 印张 37 千字

2016 年 1 月第 1 版 2016 年 1 月第 1 次印刷

印数 1—3080 册

☆

统一书号:1580242·865

定价:18.00 元

版权所有 侵权必究

侵权举报电话:(010)63906404

如有印装质量问题,请寄本社出版部调换

中国工程建设标准化协会公告

第 225 号

关于发布《中小型给水泵站设计规程》的公告

根据中国工程建设标准化协会《关于印发〈2004 年第二批工程建设协会标准制订、修订计划〉的通知》〔(2004)建标协字第 31 号〕的要求,由悉地国际设计顾问(深圳)有限公司、株洲南方阀门股份有限公司编制的《中小型给水泵站设计规程》,经本协会组织审查,现批准发布,编号为 CECS 419 : 2015,自 2016 年 3 月 1 日起施行。

中国工程建设标准化协会

二〇一五年十二月三日

前 言

根据中国工程建设标准化协会《关于印发〈2004 年第二批工程建设协会标准制订、修订计划〉的通知》〔(2004)建标协字第 31 号〕的要求,制定本规程。

本规程共分 4 章和 2 个附录,主要技术内容包括:总则、基本规定、泵站设计、电气设计等。

本规程由中国工程建设标准化协会归口管理,由悉地国际设计顾问(深圳)有限公司负责解释。在使用过程中如有需要修改或补充之处,请将意见和有关资料寄送解释单位(地址:上海市康健路 138 号,邮政编码:200235)。

主 编 单 位: 悉地国际设计顾问(深圳)有限公司
株洲南方阀门股份有限公司

参 编 单 位: 湖南大学

中航规划建设长沙设计研究院有限公司
青岛华德仪表工程有限公司
上海东方泵业(集团)有限公司
杭州春江阀门有限公司
东一阀门制造(南通)有限公司
广东永泉阀门科技有限公司
北京京源水仪器仪表有限公司
上海熊猫机械(集团)有限公司
宁波一机阀门制造有限公司
厦门海源泵业有限公司
深圳市司泉阀门有限公司
上海标一阀门有限公司

四川省农业机械研究设计院
上海上龙供水设备有限公司
江苏众信绿色管业科技有限公司
上海华通阀门有限公司
安徽金威管业有限公司
格兰富水泵(上海)有限公司
广东立丰管道科技有限公司
深圳民乐管业有限公司
安徽舜禹水务实业有限公司
永坚精机(江门)有限公司
长沙佳能通用泵业有限公司
中国建筑装饰装修材料协会建筑塑料分会

主要起草人：吕 晖 姜文源 黄 靖 施 周 许仕荣
袁玉梅 李天如 李朝红 殷建国 刘彦菁
袁文斌 周先华 周云忠 陈韬仲 陈键明
王文进 谭红全 黄四力 林松道 李明德
刘志华 刘广和 廖功磊 季能平 陈 祥
刘铁男 朱向勇 王 强 戴爱清 谢家明
李成寿 刘大磊 秦 武 马 金 熊 敏
唐爱华

主要审查人：冯旭东 程宏伟 窦以松 姜乃昌 符培勇
徐 凤 王 峰 卢汉清 赵整社 卜漱和
徐玲献 葛 曦

目 次

1	总 则	(1)
2	基本规定	(2)
3	泵站设计	(3)
3.1	一般规定	(3)
3.2	泵房布置	(3)
3.3	取水泵站	(4)
3.4	城镇给水泵房	(7)
3.5	建筑给水泵房	(10)
3.6	消防给水泵房	(14)
3.7	水泵机组	(15)
3.8	管、阀和附件	(16)
3.9	起重设备	(18)
3.10	与其他专业配合的要求	(19)
4	电气设计	(20)
4.1	供电系统	(20)
4.2	电气控制	(21)
	附录 A 气压水罐的选用与设置	(23)
	附录 B 水锤吸纳器的选用与设置	(24)
	本规程用词说明	(27)
	引用标准名录	(28)
	附:条文说明	(29)

Contents

1	General provisions	(1)
2	Basic requirements	(2)
3	Pump station design	(3)
3.1	General requirements	(3)
3.2	Pump house layout	(3)
3.3	Water pump station	(4)
3.4	Urban water supply pump house	(7)
3.5	Building water supply pump house	(10)
3.6	Fire water supply pump house	(14)
3.7	Pumping unit	(15)
3.8	Pipe, valves and accessories	(16)
3.9	Hoisting equipment	(18)
3.10	Requirements for other disciplines	(19)
4	Electrical design	(20)
4.1	Power supply system	(20)
4.2	Electrical control	(21)
Appendix A	Pneumatic tank selection and setting	(23)
Appendix B	Water hammer absorber selection and setting	(24)
	Explanation of wording in this specification	(27)
	List of quoted standards	(28)
	Addition; Explanation of provisions	(29)

1 总 则

- 1.0.1** 为确保中小型给水泵站设计质量,使泵站工程技术先进、安全可靠、经济合理、运行管理方便,制定本规程。
- 1.0.2** 本规程适用于新建、扩建或改建的中小型给水泵站的设计。
- 1.0.3** 中小型给水泵站所采用的水泵机组及管材、配件、附件等设备和材料应符合国家现行相关产品标准的要求。
- 1.0.4** 中小型给水泵站设计除应符合本规程的规定外,尚应符合国家现行有关标准的规定。

2 基本规定

2.0.1 中小型泵站设计应与智慧水务、智能控制接轨,并广泛搜集相关基础资料。对所收集的基础资料应进行科学分析和整理,做到准确可靠,满足设计要求。

2.0.2 中小型泵站设计应吸取实践经验,节约能源,积极采用泵站智能监控、智能防护等新技术、新材料、新设备和新工艺。

2.0.3 本规程所指的中小型给水泵站是指现行国家标准《泵站设计规范》GB 50265 中属于Ⅲ、Ⅳ、Ⅴ类等别的工业、城镇供水泵站。

2.0.4 中小型泵站设计应与泵站水力过渡过程计算和阀门水力模型相结合,实现计算模型参数与实际采集参数相比较,达到参数偏离报警和采取应急预案。

3 泵站设计

3.1 一般规定

3.1.1 泵房设计宜进行停泵水锤计算,当停泵水锤压力值有可能产生危害的泵站应采取水锤保护措施。

3.1.2 当有抗震要求时,应符合现行国家标准《建筑机电工程抗震设计规范》GB 50981 的有关规定。

3.2 泵房布置

3.2.1 泵房布置应根据泵站的总体布置要求和站址地质条件,机电设备型式和参数,进、出水,电源进线方向,对外交通以及有利于泵房施工、机组安装与检修和工程管理等因素,经技术经济比较确定。

3.2.2 泵房布置应满足下列要求:

- 1 应满足机电设施布置、安装、运行、操作和检修要求;
- 2 应满足结构布置要求;
- 3 应满足通风、采暖和采光要求,并符合防潮、防火、防噪声、节能、劳动安全与工业卫生等技术规定。采暖温度不应低于 10°C ,无人值守时不应低于 5°C ,相对湿度不大于 90% ;
- 4 应满足交通运输要求;
- 5 建筑平面及造型应合理、适用、美观。

3.2.3 当泵房需要挡水时,挡水部位顶部安全加高应符合现行国家标准《泵站设计规范》GB 50265 的有关规定。

3.2.4 机组间距应根据机电设备和建筑结构布置的要求确定。

3.2.5 泵房长度应根据机组台数、布置形式、机组间距和安装检修的布置等因素确定,并应满足机组吊运和泵房内部交通的要求。

- 3.2.6** 泵房宽度应根据机组及阀门、过滤器等辅助设备、电气设备布置要求,进、出水管道的尺寸,工作通道宽度,进、出水侧必需的设备吊运要求等因素,结合起吊设备的标准跨度确定。
- 3.2.7** 泵房各层高度应根据机组及辅助设备、电气设备的布置,机组的安装、运行、检修,设备吊运以及泵房内通风、采暖和采光要求等因素确定。
- 3.2.8** 泵房水泵层底面高程应根据水泵安装高程和进水管布置安装要求等因素确定。
- 3.2.9** 安装在机组周围的管道、辅助设备、电气设备,其布置宜避免交叉干扰。
- 3.2.10** 辅助用房宜设置在紧靠泵房的一端或出水侧,其尺寸应根据辅助设备布置、安装、运行和检修等要求确定,且应与泵房总体布置相协调。
- 3.2.11** 安装检修宜设置在泵房有出入口的一端(或一侧),其尺寸应根据机组安装、检修要求确定。
- 3.2.12** 泵房进出口,至少应设置一个能满足运输设备进出或最大部件的要求。
- 3.2.13** 泵房地面应光洁。泵房门窗应根据通风、采暖和采光的需要合理布置。严寒地区应采用双层玻璃窗。向阳面窗户宜有遮阳设施。
- 3.2.14** 泵房屋面可根据当地气候条件和泵房通风、采暖要求设置隔热层,并防冻防潮。

3.3 取水泵站

- 3.3.1** 取水泵站站址应根据总体规划、泵站规模、运行特点和综合利用要求,考虑地形、地址、水源、电源、交通、占地、拆迁、施工、环境、管理等因素以及扩建的可能性,经技术经济比较选定。
- 3.3.2** 从河流、湖泊取水的取水泵站,其站址应选择在主流稳定靠岸,能保证引水,不易淤积,水质良好,有利于防洪、防沙、防冰及

防污的河段。宜在城镇、工矿区上游。

3.3.3 直接从水库取水的取水泵站,其站址应根据与水库的相对位置和水库水位变化情况,研究论证库区或坝后取水的技术可靠性和经济合理性,选择在岸坡稳定、取水方便、少受泥沙淤积影响的地点。

3.3.4 从深井或大口井取水的取水泵站应选择在地下水水源充沛、水质良好、有良好补水条件的区域。

3.3.5 取水泵站的总体布置应根据地址的地形、地质、水流、泥沙、供电、环境等条件,结合整个供水系统布局,综合利用要求,机组型式等,做到布置合理、有利施工、运行安全、管理方便、少占耕地、美观协调。

3.3.6 取水泵站的总体布置应包括泵房,进、出水构筑物,变电站,其他建筑物和工程管理用房,以及内外交通、通信、及其他维护管理设施的布置。

3.3.7 取水泵站站区布置应满足防火安全、卫生防护和环境绿化等要求。

3.3.8 取水泵站室外变电站应靠近机房布置,并应满足变电设备的安装检修、运输通道、进线出线、防火防爆等要求。

3.3.9 取水泵站站区内交通布置应满足机电设备运输和人员交通的要求。

3.3.10 由河流取水的泵站,当河道岸边坡度较缓时,宜采用引水式布置;当河道岸边坡度较陡时,宜采用岸边式布置。由湖泊水源取水的泵站,可根据岸边地形、水位变化幅度等,采用引水式或岸边式布置。

3.3.11 对于运行时水源有冰冻或冰凌的取水泵站,应有防冰、消冰、导冰等设施。

3.3.12 从多泥沙河流上取水的泵站,当具备自流引水沉沙、冲沙条件时,应在引渠上布置沉沙、冲沙或清淤设施;当不具备自流引水沉沙、冲沙条件时,可在岸边设低扬程泵站,布置沉沙、冲沙及其

他排沙设施。

3.3.13 当水源水位涨落幅度在 10m 以上时,可根据水位涨落幅度、涨落速度、水流速度经技术经济比较后,可选择竖井式泵站、缆车式泵站、浮船式泵站、潜没式泵站等形式的泵站。

3.3.14 当河岸坡度较陡、地质条件较好、洪枯水期岸边水深和泵站提水流量均较大时,宜采用岸边取水的集水井与泵房合建的竖井式泵站。当河岸坡度较缓、地质条件较差、洪枯水期岸边有足够的水深、泵站提水流量不大,且机组启动要求不高时,可采用岸边取水的集水井与泵房分建的竖井式泵站。

3.3.15 当取水河段主流不靠岸,且河岸坡度平缓,枯水期岸边水深不足时,可采用河心取水的竖井式泵站。除取水建筑物的布置应符合本规范的规定外,尚应设置与河岸相通的栈桥。

3.3.16 竖井式泵房宜采用圆形。顶部应设起吊运输设备。泵房内可不另设检修间。

3.3.17 竖井式泵房内应设楼梯。泵房应考虑通风、采暖和采光的需要。当自然通风量不足时,可采用机械通风。

3.3.18 缆车式泵站的位置应按下列要求选择:

- 1 河流顺直,主流靠岸,岸边水深不应小于 1.2m;
- 2 应避开回水区或岩坡凸出地段;
- 3 河岸稳定,地质条件较好,岸坡坡比应在 1:2.5~1:5 之间;
- 4 漂流物应少,且不易受漂木、浮筏或船只撞击的地点。

3.3.19 缆车式泵站布置应符合下列规定:

- 1 泵站的供电电缆(或架空线)不应与输水管线设在同一侧;
- 2 变配电设施、对外交通道路应布置在洪水位以上,绞车房的位置应能将泵车上移到校核洪水位以上;
- 3 坡道坡度应与岸坡坡度接近,对坡道附近的上、下游天然岸坡亦应按所选坡道坡度进行整理,坡道面应高出上、下游岸坡 0.3m~0.4m,坡道应有防冲设施;

4 在坡道两侧应设置人行阶梯便道,在岔管处应设工作平台;

5 泵车上宜有拦污、清污设施。

3.3.20 浮船式泵站的位置应按下列要求选择:

1 水流应平稳,河面宽阔,且枯水期水深不应小于 1.0m;

2 应避开顶冲、急流、大回流和大风浪区以及与支流交汇处,且与主航道保持一定距离;

3 河岸应稳定,岸坡坡度应在 1:1.5~1:4 之间;

4 漂浮物少,且不易受漂木、浮筏或船只的撞击;

5 附近应有可利于作检修场地的平坦河岸。

3.3.21 浮船的形式应根据泵站的重要性、运行要求、材料供应及施工条件等因素,经技术经济比较选定。

3.3.22 浮船应有锚固设施,锚固设施应根据地形、水流、航行要求及气象条件等因素设置。

3.3.23 潜没式泵站泵房宜布置成圆形,泵房内水泵机组可采用单列式或双列式布置。顶部应设环形起重设备。房顶宜设天窗。廊道除设置缆车用作交通运输外,可兼作进风道和排风道。运行操作屏柜可布置在廊道入口处绞车房内。机电设备应有较高的自动化程度,可在岸上进行控制。

3.3.24 潜没式泵站泵房底板、墙壁、屋顶等结构应满足抗渗要求,连接部位止水措施应耐久可靠。潜没式泵站泵房基础应锚固在牢固的基础上。泵房应进行抗浮稳定安全系数的计算。

3.4 城镇给水泵房

3.4.1 工作水泵的型号及台数应根据逐时、逐日和逐季水量变化、水压要求、水质情况、调节水池大小、机组的效率和功率因数等综合考虑确定。当供水量变化大且水泵台数较少时,应考虑大小规格搭配,但型号不宜过多,电机的电压宜一致。

3.4.2 水泵的选择应符合节能要求。当供水水量和水压变化较

大时,经过技术经济比较,可采用机组调速、更换叶轮、调节叶片角度等措施。

3.4.3 水泵房应设 1 台~2 台备用水泵,备用水泵型号宜与工作水泵中的大泵一致。

3.4.4 不得间断供水的泵房,应根据负荷等级,设双回路供电。当不能满足时,应设备用动力设备,其能力应能满足发生事故时的用水要求。

3.4.5 要求启动快的大型水泵,宜采用自灌充水。非自灌充水离心泵的引水时间,不宜超过 5min。

3.4.6 泵房应根据具体情况采用相应的采暖、通风和排水设施。泵房的噪声控制应符合现行国家标准《声环境质量标准》GB 3096 和《工业企业噪声控制设计规范》GB/T 50087 的有关规定。

3.4.7 使用潜水泵时,应符合下列规定:

- 1 水泵应常年运行在高效率区;
- 2 在最高与最低水位时,水泵仍能安全、稳定运行;
- 3 所配用电机电压等级宜为低压;
- 4 应有防止电缆碰撞、摩擦的措施。

3.4.8 参与自动控制的阀门应采用电动、气动或液压驱动。公称直径 DN 大于或等于 300 以上的其他阀门,且启动频繁,宜采用电动、气动或液压驱动。

3.4.9 地下或半地下式泵房应设排水设施,并有备用。

3.4.10 水泵吸水井、进水流道及安装高程等应根据泵型、机组台数、最低水位和当地自然条件等因素综合确定。根据使用条件和维修要求,吸水井宜采用分格。

3.4.11 非自灌充水水泵应分别设置吸水管。设有 3 台及以上的自灌充水水泵,当采用合并吸水管时,其数量不宜少于 2 条,当一条吸水管发生事故时,其余吸水管仍能通过设计水量。

3.4.12 吸水管至水泵进水口管段坡度应大于或等于 5‰;吸水管布置应避免形成气囊,吸水口的淹没深度应满足水泵运行的

要求。

3.4.13 吸水井布置应满足井内水流顺畅、流速均匀、不产生涡流,且便于施工及维护。大型混流泵、轴流泵宜采用正向进水,前池扩散角不宜大于 40° 。

3.4.14 水泵安装高度应满足不同工况下必需气蚀余量的要求。

3.4.15 湿式安装的潜水泵最低水位应满足电机运转的要求。干式安装的潜水泵可不配备电机降温装置。

3.4.16 水泵机组的布置应满足设备的运行、维护、安装和检修的要求。

3.4.17 卧式水泵及小叶轮立式水泵机组的布置应符合下列规定:

1 单排布置时,相邻两个机组及机组至墙壁间的净距:电动机容量不大于 55kW 时,不应小于 1.0m ;电动机容量大于 55kW 时,不应小于 1.2m 。当机组竖向布置时,尚应满足相邻进、出水管道间净距不应小于 0.6m 的要求;

2 双排布置时,进、出水管道与相邻机组间的净距宜为 $0.6\text{m}\sim 1.2\text{m}$;

3 当考虑就地检修时,应保证泵轴和电动机转子在检修时能拆卸。

注:地下式泵房或活动式取水泵房以及电动机容量小于 20kW 时,水泵机组间距可适当减小。

3.4.18 叶轮直径较大的立式水泵机组净距不应小于 1.5m ,并应满足进水流道的布置要求。

3.4.19 水泵吸水管的流速,宜按下列数值采用:

1 当直径小于 250mm 时,吸水管的流速宜为 $1.0\text{m/s}\sim 1.2\text{m/s}$;

2 当直径在 $250\text{mm}\sim 1000\text{mm}$ 时,吸水管的流速宜为 $1.2\text{m/s}\sim 1.6\text{m/s}$;

3 当直径大于 1000mm 时,吸水管的流速宜为 $1.5\text{m/s}\sim$

2.0m/s。

3.4.20 水泵出水管的流速,宜按下列数值采用:

1 当直径小于 250mm 时,出水管的流速宜为 1.5m/s~2.0m/s;

2 当直径在 250mm~1000mm 时,出水管的流速宜为 2.0m/s~2.5m/s;

3 当直径大于 1000mm 时,出水管的流速宜为 2.0m/s~3.0m/s。

3.4.21 泵房的主要通道宽度不应小于 1.2m。

3.4.22 泵房内的架空管道,不得阻碍通道和跨越电气设备。

3.4.23 泵房地面层的净高,除应考虑通风、采光等条件外,尚应符合下列规定:

1 当采用固定吊钩或移动吊架时,净高不应小于 3.0m;

2 当采用单轨起重机时,吊起物底部与吊运所越过的物体顶部之间应保持有 0.5m 以上的净距;

3 当采用桁架式起重机时,除应符合本条第 2 款规定外,尚应考虑起重机安装和检修的需要;

4 对地下式泵房,尚应满足吊运时吊起物底部与地面层地坪间净距不小于 0.3m 的要求。

3.4.24 设计装有立式水泵的泵房时,除应符合本规程第 3.4.1 条~第 3.4.22 条的有关规定外,尚应采取下列措施:

1 宜缩短水泵传动轴长度;

2 水泵层的楼盖上设吊装孔;

3 设置通向中间轴承的平台和爬梯。

3.4.25 深井泵房内应设预润水供给装置,泵房屋盖上应设吊装孔。

3.4.26 泵房至少应设一个高、宽尺寸大于最大设备的门。

3.5 建筑给水泵房

3.5.1 建筑给水加压泵站应在基地规划红线范围内独立建造或

附属在建筑物内建造。

3.5.2 生活给水泵房的位置应有利于减少能耗,方便维修。

3.5.3 给水泵应根据给水管网水力计算结果选型,给水泵的效率应符合现行国家标准《清水离心泵能效限定值及节能评价值》GB 19762 规定的泵节能评价值。

3.5.4 选择生活给水系统的加压水泵,应符合下列规定:

1 水泵的 $Q \sim H$ 特性曲线,应为随流量增大而扬程逐渐下降的无驼峰曲线;

2 应根据管网水力计算选泵,水泵应在其高效区内运行;

3 生活加压给水系统的水泵机组应设备用泵,备用泵的供水能力不应小于最大一台运行水泵的供水能力。水泵应轮换交替运行。

3.5.5 建筑生活给水加压泵站,当给水管网无调节设施时,宜采用变频调速泵组或气压供水泵组进行供水。装置的最大出水量不应小于小区生活给水设计秒流量。

3.5.6 建筑物内采用高位水箱调节的生活给水系统时,水泵的最大出水量不应小于最大小时用水量。

3.5.7 生活给水系统采用调速泵组供水时,应按系统最大设计流量选泵,调速泵在额定转速时的工作点,应靠近水泵高效区的末端。变频器宜采用一对一方式配置,并宜采用全变频控制方式运行。

3.5.8 水泵宜自灌吸水,自灌吸水时卧式离心泵的泵轴、立式多级离心泵吸水端第一级(段)泵体应置于最低设计水位标高以下。每台水泵宜设置单独从水池吸水的吸水管。吸水管内的流速宜为 $1.0\text{m/s} \sim 1.2\text{m/s}$ 。

注:当水池水位不能满足水泵自灌启动水位时,应有防止水泵空载启动的保护措施。

3.5.9 当每台水泵单独从水池吸水有困难时,可采用单独从吸水总管上自灌吸水,吸水总管应符合下列规定:

1 吸水总管伸入水池的引水管不宜少于 2 条,当一条引水管发生故障时,其余引水管应能通过全部设计流量。每条引水管上应设闸门;

2 吸水总管内的流速应小于 1.2m/s;

3 水泵吸水管与吸水总管的连接,应采用管顶平接,或高出管顶连接。

注:水池有独立的两个及以上的分格,每格有一条引水管,可视为有 2 条以上引水管。

3.5.10 自吸式水泵每台应设置独立从水池吸水的吸水管。水泵以水池最低水位计算的允许安装高度,应根据当地的大气压力、最高水温时的饱和蒸汽压、水泵的汽蚀余量、水池最低水位和吸水管路的水头损失,经计算确定,并应有安全余量。安全余量不应小于 0.3m。

3.5.11 每台水泵的出水管上,应装设压力表、多功能水泵控制阀或多功能斜板阀。每台水泵的出水管和自灌式吸水的水泵吸水管上应装设检修阀门。公称直径 $DN < 300$ 宜采用软密封闸阀,公称直径 $DN \geq 300$ 宜采用电动偏心半球阀,公称压力 $PN \geq 2.5\text{MPa}$ 宜采用球阀,并宜装设管道过滤器。

3.5.12 小区独立设置的水泵房,宜靠近用水大户。泵房运行噪声应符合现行国家标准《声环境质量标准》GB 3096 的有关规定。

3.5.13 民用建筑物内设置的生活给水泵房不应毗邻居住用房或在其上层或下层,水泵机组宜设在水池的侧面、下方,单台泵可设于水池内或管道内,其运行噪声应符合现行国家标准《民用建筑隔声设计规范》GB 50118 的有关规定。

3.5.14 建筑物内的给水泵房,应采用下列减振降噪装置:

- 1 应选用低噪声水泵机组;
- 2 水泵机组的基础应设置减振装置;
- 3 吸水管和出水管上应设置减振装置;
- 4 管道支架、吊架和管道穿墙、楼板处,应采取防止固体传声

措施：

5 必要时，泵房的墙壁和天花应采取隔音吸音处理。

3.5.15 设置水泵的房间，应设排水设施；通风应良好，不会冰冻。

3.5.16 水泵机组外轮廓面与墙和相邻机组间的间距应符合表 3.5.16 规定。

表 3.5.16 水泵机组外轮廓面与墙和相邻机组间的间距

电动机额定功率 P (kW)	水泵机组外轮廓面与 墙面之间最小间距 (m)	相邻水泵机组外轮廓面 之间最小距离 (m)
$P \leq 22$	0.8	0.4
$22 < P < 55$	1.0	0.8
$55 \leq P \leq 160$	1.2	1.2

注：1 水泵侧面有管道时，外轮廓面计至管道外壁面；

2 水泵机组是指水泵与电动机的联合体，或已安装在金属座驾上的多台水泵组合体。

3.5.17 水泵基础高出地面的高度应便于水泵安装，不应小于 0.10m；当管径小于或等于 150mm 时，泵房内管道管外底距地面或管沟底面的距离不应小于 0.20mm；当管径大于或等于 200mm 时，泵房内管道管外底距地面或管沟底面的距离不应小于 0.25m。

3.5.18 泵房内已有检修水泵的场地，检修场地尺寸应按水泵或电机外形尺寸四周有不小于 0.7m 的通道确定。泵房内配电柜和控制柜前面通道宽度不宜小于 1.5m。泵房内宜设置手动起重设备。

3.5.19 水池的消毒、分格或分座应符合现行国家标准《城镇给水排水技术规范》GB 50788 和《建筑给水排水设计规范》GB 50015 的有关规定。

3.5.20 当市政给水管网条件许可时，可采用水泵直接从市政给水管网吸水的叠压供水方式。

3.6 消防给水泵房

- 3.6.1 消防给水泵房不宜设在建筑物地下室的最底层,当只有地下一层时,消防给水泵房应有防淹措施。
- 3.6.2 消防泵应采用经过消防 3C 认证的水泵。
- 3.6.3 消防泵应满足消防给水系统所需流量和压力的要求。水泵所配电机应满足水泵功率要求。
- 3.6.4 消防泵的流量-扬程曲线宜平缓,无驼峰。消防泵零流量时的压力,不应大于设计压力的 140%,宜大于设计压力的 120%。当出流量为设计流量的 150%时,其出口压力不应低于设计工作压力的 65%。
- 3.6.5 多台消防泵型号宜一致,且工作泵不宜多于 3 台。多台水泵并联运行时,应校核流量叠加时,对水泵出口压力的影响,防止超压现象。
- 3.6.6 当室外给水管网允许时,消防泵可直接从室外给水管网吸水,水泵扬程应按室外给水管网最低压力叠加计算,并以室外给水管网最高压力校核水泵超压情况。直接由生活给水管网吸水时,应有可靠的防止管道介质回流措施。
- 3.6.7 消防泵应易于现场维修和更换零部件。
- 3.6.8 消防泵出水管应配置压力表。
- 3.6.9 消防泵应在泵的最低位置配置放水旋塞。
- 3.6.10 消防泵及阀门应采用耐腐蚀材料制作。
- 3.6.11 当有恒压要求时,应采用恒压泵。恒压泵的流量-扬程曲线应无拐点。恒压泵选用时,应以 1.5 倍的设计流量不超过流量-扬程曲线的设计点来要求。
- 3.6.12 一组消防水泵的吸水管不应少于两条,当其中一条关闭时,其余吸水管应仍能通过全部用水量。
- 3.6.13 消防泵应采用自灌式吸水,吸水管上应设置检修阀门。
- 3.6.14 消防水泵备用泵设置应符合国家现行消防规范的规定。

- 3.6.15** 消防水泵应在火警后 30s 内启动。
- 3.6.16** 建筑群可共用消防泵房和消防水泵,当共用时,应考虑火灾次数和水箱群控技术等要求。当共用消防泵房和消防水泵时,宜为同一产权或物业管理单位。
- 3.6.17** 稳压泵宜采用离心泵,稳压泵应设备用泵。
- 3.6.18** 稳压泵的设计流量宜按消防给水管网正常泄漏量和系统自动启动流量进行配置。当无管网正常泄漏量时,稳压泵的流量可按消防给水系统设计流量的 1%~3% 选用,且不宜小于 1L/s。
- 3.6.19** 稳压泵的设计压力宜大于消防泵启泵压力,增加值宜为 0.07MPa~0.10MPa。
- 3.6.20** 当稳压泵启闭频繁时,应设置气压水罐用于调节,气压水罐有效储水容积不宜小于 150L。
- 3.6.21** 稳压泵可低位设置,设置在泵房内;也可高位设置,设置在水箱间内。
- 3.6.22** 泡沫液消防泵应采用机械密封或唇形密封。
- 3.6.23** 泡沫液消防泵及阀门应采用不锈钢或相应的耐腐蚀材料制作。
- 3.6.24** 泡沫液消防泵应保证至少空转 10min,而不出现任何损坏。
- 3.6.25** 泡沫液消防泵应在额定流量和额定压力下,连续运转 1h,其升温、密封性、振动等应符合现行国家标准《泡沫灭火系统设计规范》GB 50151 的有关规定。
- 3.6.26** 泡沫液消防泵出口处应装设安全阀。
- 3.6.27** 泡沫液消防泵入口处应设置过滤器,滤网应采用不锈钢,过流面积不应小于管道断面积。

3.7 水泵机组

3.7.1 水泵选型应符合下列规定:

- 1 应满足泵站设计流量、设计扬程及不同时期供水的要求;

2 水泵的工作点应在高效区内;在最高与最低扬程时,水泵应能安全、稳定运行。水泵在流量变化情况下宜采用变频运转;

3 由多泥沙水源取水时,应计入泥沙含量、粒径对水泵性能的影响;水源介质有腐蚀性时,水泵叶轮及过流部件应有防腐措施;

4 应优先选用国家推荐的系列产品和经过鉴定的产品。当现有产品不能满足泵站设计要求时,可采用设计新水泵。采用国外先进产品时,应有主管部门的节能论证;

5 具有多种泵型可供选择时,应综合分析水力性能、机组造价、工程投资和运行检修等因素择优确定。

3.7.2 流量变化幅度大的泵站,可采用大小泵配套设置,或采用水泵变频运行方式,水泵台数宜多;流量比较稳定的泵站,水泵台数宜少。

3.7.3 备用机组数的确定应根据供水的重要性及年利用小时数,并应满足机组正常检修要求。对于重要的城市供水泵站,工作机组3台及3台以下时,应增设1台备用机组;多于3台时,宜增设2台备用机组。

3.7.4 并联运行的水泵,其设计扬程应相同,并联运行台数不宜超过3台。

3.8 管、阀和附件

3.8.1 泵房内管材应根据泵房性质、使用要求、建筑标准、工作压力、工作水温和使用环境选用,泵房内同一给水系统宜采用同一种材质的管材。

3.8.2 泵房内管道宜采用给水金属管或给水复合管。

3.8.3 给水金属管可采用薄壁不锈钢管、铜管或经防腐处理的钢管(含镀锌钢管);消防给水管宜采用内外壁热镀锌钢管、焊接钢管或薄壁不锈钢管,并应符合现行国家标准《自动喷水灭火系统设计规范》GB 50084 和《消防给水及消火栓系统技术规范》GB 50974

的有关規定。用于消防的镀锌钢管,镀锌层应为 500g/m²。

3.8.4 给水复合管可采用涂塑钢管、衬塑钢管、内衬(覆)不锈钢复合钢管,并应符合下列規定:

1 输送生活饮用水的涂塑钢管,内衬涂塑材料宜采用聚乙烯;输送非饮用水的涂塑钢管,内层涂层材料可采用环氧树脂;

2 消防给水系统采用复合管时应采用涂塑钢管、内衬(覆)不锈钢复合钢管,不得采用衬塑钢管,内外涂层材料应采用符合消防要求的材料。

3.8.5 埋地管道应选用耐腐蚀性能好和能承受相应地面荷载的管材。

3.8.6 管材和管件承受的系统工作压力不得大于表 3.8.6 规定的公称压力。

表 3.8.6 管材和管件的公称压力 (MPa)

管材品种	最大公称压力 (MPa)
《低压流体输送用焊接钢管》GB/T 3091 的电阻焊焊管	1.6
《低压流体输送用焊接钢管》GB/T 3091 电熔焊焊管,牌号为 Q215B、Q235B	3.0
《输送流体用无缝钢管》GB/T 8163 牌号为 10、20、Q345	4.0
按《石油天然气工业 管线输送系统用钢管》GB/T 9711 生产的焊管、无缝管以及以此钢管为基管的内衬不锈钢复合管、涂塑管、衬塑管	10.0
按《流体输送用不锈钢焊接钢管》GB/T 12771 生产的不锈钢焊接钢管	10.0

3.8.7 管道连接方式应根据管材、管径大小、用途、建筑标准、敷设方法、环境条件等因素合理选用。

3.8.8 管道连接方式宜采用沟槽连接、法兰连接、卡压连接、锥螺

纹连接、焊接连接和插锁式连接等连接方式。

3.8.9 阀门选型应符合下列规定：

1 应优先选用国家推荐的系列产品和经过鉴定的产品，产品应进行水力模型分析及阀门检测机构的检测；

2 符合安全节能要求。

3.8.10 当水池水位高于水泵或自灌吸水时，水泵进口处应设置闸阀、或偏心半球阀、对阀或有锁定装置的蝶阀。

3.8.11 水泵出口处应设置闸阀或偏心半球阀、对阀或有锁定装置的蝶阀或多功能水泵控制阀、有缓闭减小水锤功能的止回阀。多功能水泵控制阀的设置应符合现行协会标准《给水排水多功能水泵控制阀应用技术规程》CECS 132 的有关规定。

3.8.12 在出水管上当有水锤产生时，水泵出水管上应设置水锤防护装置。气压水罐或水锤吸纳器的选用应符合本规程附录 A 和附录 B 的有关规定。

3.8.13 泵房内在有可能超压的管段应设置泄压阀。

3.9 起重设备

3.9.1 独立泵站应设起重设备，其额定起重量应根据最重吊运部件和吊具的总重量确定。起重机的提升高度应满足机组安装和检修的要求。

3.9.2 泵房内的起重设备，宜根据水泵或电动机重量按下列规定选用：

- 1 起重量小于 0.5t 时，宜采用固定吊钩或移动吊架；
- 2 起重量在 0.5t~3t 时，宜采用手动或电动起重设备；
- 3 起重量大于 3t 时，宜采用电动起重设备。

注：起吊高度大、吊运距离长或起吊次数多的泵房，可适当提高起吊的操作水平。

3.9.3 起重机的工作制应采用轻级、慢速。制动器及电气设备的工作制应采用中级的工作制。

3.9.4 起重机跨度级差应按 0.5m 选取，起重机轨道两端应设阻进

器。

3.9.5 泵站宜设机械修配间,机修设备的品种和数量应满足机组小修的要求。

3.10 与其他专业配合的要求

3.10.1 建筑专业应合理布置泵房平面,满足功能要求,门的位置和尺寸应便于设备进出,窗户设置应保证采光要求。消防泵站应有独立对外的直接匝道。

3.10.2 交通布置应满足机电设备运输、装卸、消防车辆通行的要求。

3.10.3 结构专业应保证建筑物、构筑物牢固、安全、可靠、稳定。

3.10.4 电气专业应保证供电安全、水泵正常运行、正常供水的要求。

3.10.5 暖通专业应保证合理的换气次数,保证泵房内空气清新、不冻结,符合工作条件。

4 电气设计

4.1 供电系统

4.1.1 供电系统设计应符合现行国家标准《供配电系统设计规范》GB 50052 的有关规定。给水泵房应有不间断电力供应,并应符合下列规定:

1 泵房宜采用专用回路供电,负荷等级及供电方式应根据工程的性质、规模和重要性合理确定;

2 对于双回路供电的泵房,泵房内应独立设置双电源自动切换柜,应按每一回路承担泵站全部容量设计。

4.1.2 配电设计应符合现行国家标准《低压配电设计规范》GB 50054 的有关规定。

4.1.3 机组供电应符合下列规定:

1 母线电压降不宜超过额定电压的 15%;

2 当电动机启动引起的电压波动不致破坏其他用电设备正常运行,且启动电磁力矩大于静阻力矩时,电压降可不受 15% 额定电压的限制;

3 当对系统电压波动有特殊要求时,也可采用其他启动方式;

4 必要时应进行启动分析。

4.1.4 配电电缆的选择应符合现行国家标准《电力工程电缆设计规范》GB 50217 和《低压电气装置 第 5-52 部分:电气设备的选择和安装 布线系统》GB/T 16895.6 的有关规定。

4.1.5 泵房应设置正常照明、应急照明以及必要的安全照明装置。泵房内应配置独立的单相、三相检修电源。

4.1.6 泵房照明电压宜采用交流 220V,应急照明电源应由蓄电池或其他固定可靠的电源供电;安装高度低于 2.5m 时,应有防止触电

措施或采用 12V~36V 安全电压照明。

4.1.7 泵房所有金属构件、金属保护网、设备金属外壳及电缆的金属外皮等均应可靠接地,并与总接地线连接。

4.2 电气控制

4.2.1 电机应设置电气控制系统,宜采用可编程逻辑控制器(PLC)、直接数字控制器(DDC)或单片机等控制形式。系统应手动与自动切换。系统应具有人机操作界面,界面汉化,图标明显便于操作。

4.2.2 水泵房内水箱或水池应设置液位计,并应符合下列规定:

- 1 宜进行超高液位报警和超低液体位报警;
- 2 无人值守机房应远传报警信号;
- 3 液位计宜能与进水口电动阀联动,实现高水位停水,低水位开启。

4.2.3 工作泵及备用泵之间宜采用自控系统,实现故障互换、定时轮值。

4.2.4 泵房内人机界面及管理中心均应能设置水压、水位等数据,并能实时显示设备运行状态、设备故障报警等信息。消防水泵除了能火灾联动自动启动外,消防控制室内应能手动直接启动。

4.2.5 控制柜(盘)的金属外壳和金属支架、金属管道等均应做等电位联结,就近连接到等电位联结端子板接地干线上。交流电动机应装设短路和接地故障保护,并应根据具体情况分别装设过压、过热保护,过载、断相和低电压保护。

4.2.6 设备控制的设计应符合现行国家标准《通用用电设备配电设计规范》GB 50055 的有关规定。外壳防护应符合现行国家标准《外壳防护等级(IP 代码)》GB 4208 的有关规定。

4.2.7 电动机控制方式应采用就地控制和自动控制,并应符合下列规定:

- 1 就地控制应设置应急停泵按钮;

2 自动控制应有手动控制和解除自动控制的措施,并根据检测实时出水压力与设定压力的差值或液位控制启停水泵机组,且具有轮换互投功能。

4.2.8 控制柜(盘)应能显示下列参数:

1 就地显示:电压、电流、水位、当前压力、实时流量、电机、水泵和控制阀门的运行参数、故障和报警等;

2 远传显示:电源、电机和水泵的运行、故障和报警,水泵流量、压力和停泵水锤力峰值,水泵实时效率曲线,水泵频率值,水池水位、控制阀门阀位、消防给水泵房进出水管阀门阀位。

4.2.9 控制柜(盘)应具有抗干扰功能,并应符合现行国家标准《电气控制设备》GB/T 3797 的有关规定。

4.2.10 水泵房宜运用互联网技术与计算机监控用于对泵站所有技术参数全方位进行监控。

4.2.11 水泵房宜设置远程监控系统,关键部位的视频监控和系统数据的监控,远程监控中心 24h 在线监控,并能通过互联网发布。

4.2.12 泵房内集水井设置排水泵自动排水,且应有超水位报警。

4.2.13 水泵房宜运用先进的水力过渡计算软件对系统进行有效仿真计算。关键阀门仿真计算宜与测控相结合建立数学模型。

附录 A 气压水罐的选用与设置

A.0.1 生活给水系统采用气压给水设备供水时,其工作压力和流量应符合下列规定:

1 气压水罐内的最低工作压力,应满足管网最不利处的配水点所需水压;

2 气压水罐内的最高工作压力,不得使管网最大水压处配水点的水压大于 0.55MPa;

3 水泵(或泵组)的流量,不应小于给水系统最大小时用水量的 1.2 倍。

A.0.2 气压水罐的调节容积应按下式计算:

$$V_{q2} = \frac{\alpha_a q_b}{4n_q} \quad (\text{A.0.2})$$

式中: V_{q2} ——气压水罐的调节容积(m^3);

q_b ——水泵(或泵组)的出流量(m^3/h);

α_a ——安全系数,宜取 1.0~1.3;

n_q ——水泵在 1h 内的启动次数,宜采用 6 次~8 次。

A.0.3 气压水罐的总容积应按下式计算:

$$V_q = \frac{\beta V_{q1}}{1 - \alpha_b} \quad (\text{A.0.3})$$

式中: V_q ——气压水罐总容积(m^3);

V_{q1} ——气压水罐的水容积(m^3),应大于或等于调节容量;

α_b ——气压水罐内的工作压力比(以绝对压力计),宜采用 0.65~0.85;

β ——气压水罐的容积系数,隔膜式气压水罐取 1.05。

附录 B 水锤吸纳器的选用与设置

B.0.1 水锤吸纳器可采用活塞式水锤吸纳器(图 B.0.1-1, 图 B.0.1-2)、胶胆式水锤吸纳器(图 B.0.1-3~图 B.0.1-5)。

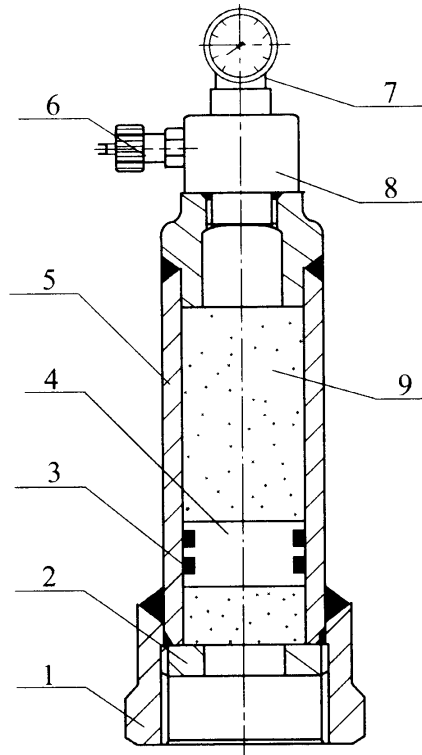


图 B.0.1-1 螺纹连接活塞式水锤吸纳器

1—连接螺母；2—挡套；3—密封圈；4—活塞；5—壳体；
6—充气塞组件；7—压力表组件；8—封头；9—气囊

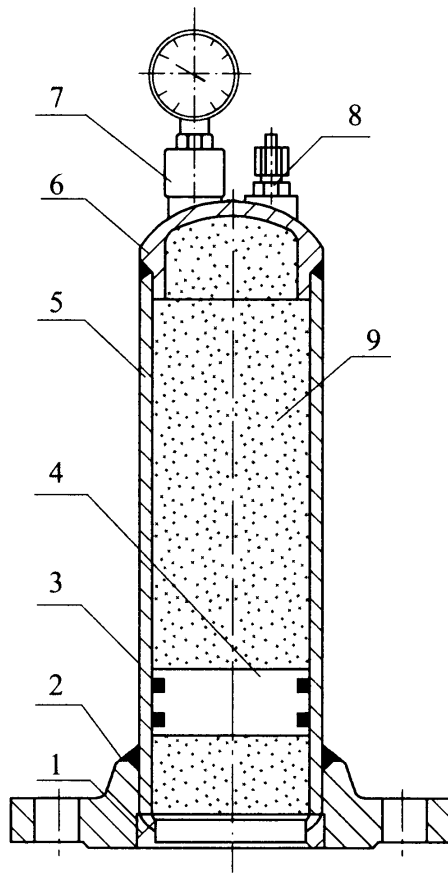


图 B.0.1-2 法兰连接活塞式水锤吸纳器

1—挡圈；2—连接法兰；3—密封圈；4—活塞；5—壳体；
6—封头；7—压力表组件；8—充气塞组件；9—气囊

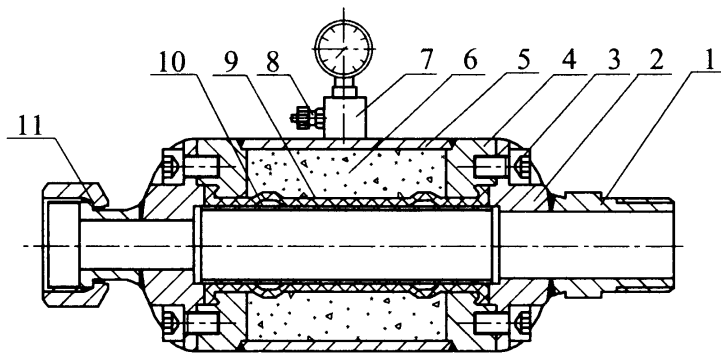


图 B.0.1-3 螺纹连接胶胆式水锤吸纳器

1—连接螺纹；2—压块；3—紧固螺钉；4—闷头；5—壳体；6—缓冲气囊；
7—压力表组件；8—充气塞组件；9—胶胆；10—多空衬套；11—连接螺母

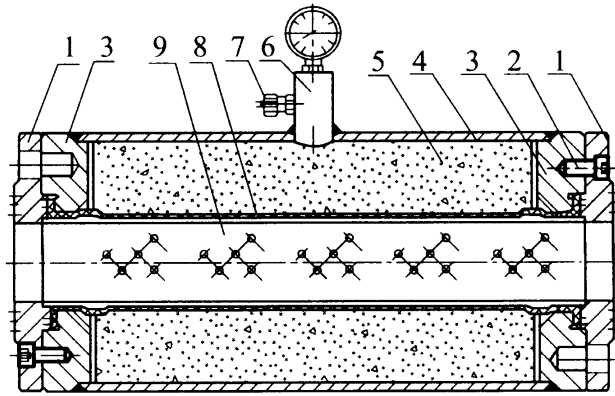


图 B.0.1-4 法兰连接胶胆式水锤吸纳器

1—连接法兰;2—紧固螺钉;3—闷头;4—壳体;5—缓冲气囊;
6—压力表组件;7—充气塞组件;8—胶胆;9—多空衬套

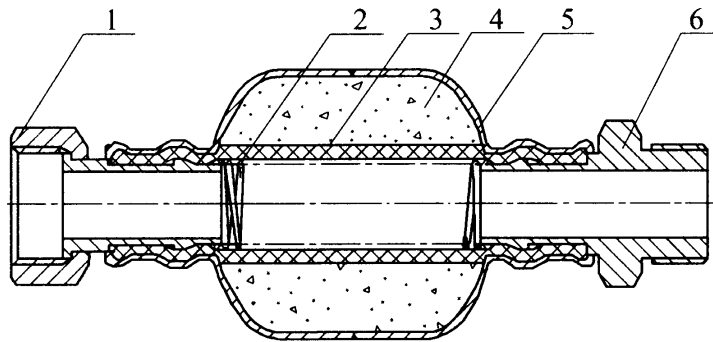


图 B.0.1-5 胶胆式气压腔不预置充气压力的水锤吸纳器

1—连接螺母;2—弹簧;3—胶胆;4—缓冲气囊;5—壳体;6—连接螺纹

B.0.2 公称尺寸(DN) ≤ 50 的可采用螺纹连接水锤吸纳器,公称尺寸(DN) > 50 的可采用法兰连接水锤吸纳器。

B.0.3 活塞式水锤吸纳器宜垂直安装;胶胆式水锤吸纳器宜水平安装。

B.0.4 水锤吸纳器宜设置在水泵出水口止回阀附近或快速启闭阀的附近。

B.0.5 水锤吸纳器性能参数应符合下列规定:

- 1 公称压力 1.6MPa、2.5MPa 和 4.0MPa;
- 2 适用介质温度 $0^{\circ}\text{C} \sim 100^{\circ}\text{C}$;
- 3 环境温度 $-30^{\circ}\text{C} \sim 350^{\circ}\text{C}$ 。

本规程用词说明

1 为便于在执行本规程条文时区别对待,对要求严格程度不同的用词说明如下:

1) 表示很严格,非这样做不可的:

正面词采用“必须”,反面词采用“严禁”;

2) 表示严格,在正常情况下均应这样做的:

正面词采用“应”,反面词采用“不应”或“不得”;

3) 表示允许稍有选择,在条件许可时首先应这样做的:

正面词采用“宜”,反面词采用“不宜”;

4) 表示有选择,在一定条件下可以这样做的,采用“可”。

2 条文中指明应按其他有关标准执行的写法为:“应符合……的规定”或“应按……执行”。

引用标准名录

- 《建筑给水排水设计规范》GB 50015
《供配电系统设计规范》GB 50052
《低压配电设计规范》GB 50054
《通用用电设备配电设计规范》GB 50055
《自动喷水灭火系统设计规范》GB 50084
《工业企业噪声控制设计规范》GB/T 50087
《民用建筑隔声设计规范》GB 50118
《泡沫灭火系统设计规范》GB 50151
《电力工程电缆设计规范》GB 50217
《泵站设计规范》GB 50265
《城镇给水排水技术规范》GB 50788
《消防给水及消火栓系统技术规范》GB 50974
《建筑机电工程抗震设计规范》GB 50981
《低压流体输送焊接钢管》GB/T 3091
《声环境质量标准》GB 3096
《电气控制设备》GB/T 3797
《外壳防护等级(IP 代码)》GB 4208
《输送流体用无缝钢管》GB/T 8163
《石油天然气工业 管线输送系统用钢管》GB/T 9711
《流体输送用不锈钢焊接钢管》GB/T 12771
《低压电气装置 第 5-52 部分:电气设备的选择和安装 布线系统》GB/T 16895.6
《清水离心泵能效限定值及节能评价值》GB 19762

中国工程建设协会标准

中小型给水泵站设计规程

CECS 419 : 2015

条文说明

目 次

2	基本规定	(33)
3	泵站设计	(34)
3.1	一般规定	(34)
3.2	泵房布置	(34)
3.3	取水泵站	(35)
3.4	城镇给水泵房	(37)
3.5	建筑给水泵房	(37)
3.8	管、阀和附件	(38)

2 基本规定

2.0.3 现行国家标准《泵站设计规范》GB 50265 对泵站类别和泵站规模做了规定,但缺少工业与民用建筑、城镇给水泵站的设计流量和装机功率数据,这些数据也较难确定。因此,还是按现行国家标准《泵站设计规范》GB 50265 的规定为准,不另做出规定。

给水泵站按性质可分:城镇给水泵站、工业给水泵站、建筑给水泵站。

按用途可分:取水泵站、加压泵站。

按输送对象可分:生活给水泵站,生产给水泵站,消防给水泵站,生活消防合用泵站,生活生产合用泵站,生活、生产消防合用泵站。

按结构型式可分:竖井式泵站、缆车式泵站、浮船式泵站、潜没式泵站(淹没式泵站)。

按竖向位置可分:地面式泵站、地下式泵站、半地下式泵站。

按设置位置可分:独立泵站、附属在建筑物内泵站。

3 泵站设计

3.1 一般规定

3.1.1 在我国,因停泵水锤造成的事故不少,而且有的造成供水干管破裂,大量水倒灌回泵房,水泵、电机被淹,泵房停止运行的严重问题。为此,要求在有水锤可能的,须进行水锤计算,如计算结果会造成危害,应采取相应措施。

3.2 泵房布置

3.2.2 站址地质条件是进行泵房布置的重要依据之一。如果站址地质条件不好,必然影响泵房建成后的结构安全。泵房施工、安装、管理和检修条件也是进行泵房布置的重要依据。一个合理的泵房布置要求,各种设备布置互相协调,整齐美观,便于施工安装,也便于运行和管理维护。

3.2.3 泵房挡水是指在运行条件下,波浪、壅浪不能影响泵房的正常运行。因此,挡水部位顶部应高于波浪和壅浪的顶高,这就是安全加高。在国家标准《泵站设计规范》GB 50265—2010 的规定中,已经明确安全加高系指波浪壅浪计算顶高程以上距离泵房挡水部位顶高的高度。不受波浪壅浪影响的泵房,不考虑安全加高问题。泵房运行情况有设计和校核两种。设计是指泵房在设计运行水位或设计洪水位时的运用情况。校核是指泵站在最高运行水位或校核洪水位时的运用情况。

3.2.4 机组布置有单排、两排布置方式,有纵向、横向之分。当机组布置方式确定以后,机组间距就显现出它的重要性,它是控制泵房平面布置的一个重要特征指标,它应根据机电设备和建筑结构的布置要求确定。

3.2.5、3.2.6 第 3.2.5 条是关于泵房长度的确定,第 3.2.6 条是关于泵房宽度的确定。圆形泵房,长度等于宽度,也按照同一原则确定。

长度方向和机组台数、布置形式(单排、双排;重合布置或错位布置)、机组间距和是否安置检修位置等有关。

宽度方向要考虑管道附件对尺寸的影响,包括阀门、过滤器等。

3.2.7 泵房各层高度是指大型水泵机组分层设置,有时电机在最高一层,水泵在中间层,而取水口等在最底层。还有一种情况,水泵机组在下层,而电气控制设备在上层,分为两层。分层设置时,对于下层应考虑通风、采光的需要。一般建筑给水泵房都为一层,以不分层的为多数。

3.3 取水泵站

条文涉及的泵站包括泵房、进出水构筑物、变电站、其他建筑物的工程管理用房等,而泵房是指其内设置水泵的房间。

3.3.1 选择站址应服从总体规划,不然建成后往往不能发挥预期的作用,甚至会造成损失和浪费。选择站址,还要考虑工程建成后的综合利用要求,尽量发挥综合利用效益。选择站址,同时还要考虑水源等条件,不然不但会影响泵站建成后的使用效率,而且会影响整个泵站的正常运行。选择站址也要考虑工程占地等因素,合理利用土地。除此还要考虑工程扩建的可能性,特别是分期建设的工程,要为今后扩建留有余地。

3.3.2 对于从河流、湖泊取水的取水泵站,为了能充分发挥工程效益,站址选择非常重要,应将泵站选在有利于取水的河段。尤其是取水口位置尤为重要,在游荡性河段,如河床宽窄不一,水流散乱,浅滩沙滩堆积,主流摆动频繁的河流段,尤其要注意。

3.3.3 水库取水,应认真研究水库水位变化对泵站的影响。主要是泵站机组选型及泵站建成投产后机组运行的影响。包括泥沙淤

积和水面冰冻对泵站取水的可靠性的影响。要求应选择 在岸坡稳定、取水方便、不受或少受泥沙淤积、冰冻影响的地点。

3.3.5 泵站的总体布置要结合考虑整个供水的布局,即泵站的总体布置不要与供水系统布局相矛盾。

3.3.6 考虑到一些已建成的泵站工程,管理条件较差,对工程的正常运行带来负面影响,因此本条规定,泵站的总体布置包括泵房本身,进(出)水构筑物、变电站、其他建筑物和工程管理用房,以及内外交通、通信及其他维护、管理设施的布置。

3.3.13~3.3.17 竖井式泵站是这些泵站中较为简单的一种,通常集水井和泵房合建在一起,机电设备布置紧凑,总建筑面积较小,吸水管长度较短,运行管理方便,一般应首先考虑。

3.3.18、3.3.19 缆车式泵站电缆在泵站一侧,输水管线在另一侧,以避免移车时两者互相干扰。变配电设施和绞车房是缆车式泵站的固定设施,两者均应布置在洪水位以上,最好为同一高程,这样管理比较方便。绞车房要能将泵车移到洪水位以上,是为了满足泵车车身防洪的需要。

3.3.20~3.3.22 浮船式泵站一种是将水泵机组安装在浮船甲板上,这种布置运行管理方便,通风条件好,但重心高,稳定性差;另一种是将水泵机组安装在船舱底部骨架上,这种布置重心低、稳定性好、振动小,但运行管理和通风条件差,这时,吸水管穿过船舷,仅适用于钢船。

浮船的锚固方式关系到浮船运行的安全。采用何种锚固方式应根据浮船安全运行要求,结合地形、水流状况及气象条件等因素确定。

3.3.23、3.3.24 淹没式泵站应注意抗浮稳定,应尽可能减小泵房体积,水泵台数不宜多,一般不超过 4 台。屋顶宜设置天窗,作为非洪水期通风采光用,天窗应关闭灵活,密闭性能好。为便于管理和运行,机电设备应能在岸上进行自动控制。

3.4 城镇给水泵房

3.4.1 水泵型号相同便于维修,因此条文规定型号不宜过多,最好为同一型号。

3.4.2 水泵的选择应考虑节能和效率,机组调速、更换叶轮和调节叶片角度都是提高效率的具体措施。

3.4.5 自灌充水,有利于水泵的快速启动,当无法自灌时,可采用自吸泵,有条件时,可采用强自吸泵,以缩短引水时间。

3.4.15 潜水泵安装有湿式安装和干式安装两种,当允许湿式安装时,电机应被水淹没。

3.5 建筑给水泵房

3.5.1 建筑给水加压泵站当设置在附属建筑物内时,生活给水泵房的位置往往会设置在地下室最底层,这既不利于管理也不便于维修,同时还有被淹没得隐患,不宜设置。

3.5.4 水泵流量-扬程曲线,不宜有驼峰,有驼峰的曲线一个扬程有两个流量点,会出现喘振现象,时而大流量,时而小流量,不利于水泵运行,应予避免。

3.5.7 变频器与水泵机组一对一方式配置是基于变频器价格下降,更是由于共用变频器会出现在工频切换至变频,或变频切换至工频时的短暂供水停顿现象。现在全变频运行方式被证明是一种节能的运行方式,即将工频和变频组合运行方式改变为每台水泵机组都变频运行,这种全变频运行方式,要求每台水泵机组配置变频器。

3.5.14 低噪声水泵指低转速水泵,水冷方式冷却的水泵,运行时噪声低于 45db(A)的水泵。

水泵振动和噪声的能量 75%通过基础传递,因此水泵基础宜设置橡胶隔振器、弹簧隔振器、橡胶隔振垫或组合式隔振器。立式水泵应用螺栓固定在隔振元件上。

管道隔振也很重要,一般采用可曲挠橡胶接头减振。

管道支架、吊架应采用弹性支架或弹性吊架。

3.8 管、阀和附件

3.8.1、3.8.2 管材有三大系列,金属管系列、复合管系列和塑料管系列。一般宜用金属管和复合管。

3.8.3 我国的镀锌钢管、镀锌宜用热镀锌工艺,是将锌在锌槽中熔化后,将管子浸下去镀锌。因此,镀锌层厚度是不均匀的,另外镀锌层的厚度是以重量计。标准要求镀锌层为 $300\text{g}/\text{m}^2$,消防用镀锌钢管镀锌层为 $500\text{g}/\text{m}^2$ 。

3.8.4 复合管有金属与塑料的复合、金属与金属的复合、塑料与塑料的复合三种。塑料与塑料的复合管可归类于塑料管系列。可用于泵站的复合管为金属与塑料的复合管和金属与金属的复合管。

金属与塑料的复合主要有钢塑复合管,按复合工艺不同,可分为涂塑钢管和衬塑钢管。金属与金属的复合,主要有内衬或内覆不锈钢复合钢管。用于消防时只能采用涂塑钢管和内衬或内覆不锈钢复合钢管。

3.8.5 耐腐蚀性能好和能承受相应地面荷载的管材有:内衬(覆)不锈钢复合钢管、埋地用薄壁不锈钢管、经防腐处理的钢管。

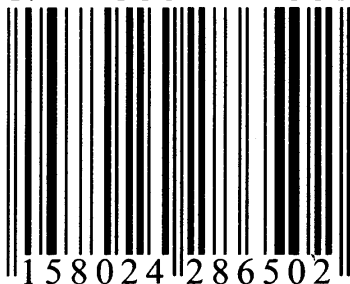
3.8.10 控制阀包括闸阀、偏心半球阀、对阀或有锁定装置的蝶阀。

3.8.11 有下列情况的泵站或泵房,宜设置多功能水泵控制阀:

- (1)采取直接启泵和直接停泵方法时;
- (2)需采取防止水锤措施时;
- (3)需采取防止管道介质倒流措施时;
- (4)保证机组轻载启动时;
- (5)对操作和维护的方便程度要求较高时;
- (6)采用自动控制供水及变频供水装置时。

3.8.12 水锤防护装置主要有:多功能水泵控制阀、多功能斜板阀、水锤预防阀、水击泄放阀、气压水罐、水锤吸纳器或有水锤防护功能的空气阀。

S/N:1580242·865



9 158024 286502 >

统一书号:1580242·865

定价:18.00 元