



# 中华人民共和国国家标准

GB/T 12772—2016  
代替 GB/T 12772—2008

---

## 排水用柔性接口铸铁管、管件及附件

Cast iron pipes, fittings and accessories with flexible joint sewerage for drainage

(ISO 6594:2006, Cast iron drainage pipes and fittings—Spigot series, NEQ)

2016-04-25 发布

2017-03-01 实施

中华人民共和国国家质量监督检验检疫总局  
中国国家标准化管理委员会

发布

## 目 次

前言 .....	I
引言 .....	II
1 范围 .....	1
2 规范性引用文件 .....	1
3 术语和定义 .....	1
4 分类 .....	3
5 尺寸、形状、重量及允许偏差 .....	5
6 技术要求 .....	20
7 试验方法 .....	21
8 检验规则 .....	23
9 标志、质量证明书 .....	24
10 包装、运输和储存 .....	25
附录 A (规范性附录) 管件 .....	26
附录 B (规范性附录) 法兰压盖及检查口压盖 .....	108
附录 C (规范性附录) 卡箍 .....	112
附录 D (规范性附录) 橡胶密封圈(套) .....	117
附录 E (规范性附录) 接口耐压性能和管道抗震性能及试验方法 .....	122
附录 F (资料性附录) 埋敷介质与防护方法 .....	125

## 前 言

本标准按照 GB/T 1.1—2009 给出的规则起草。

本标准代替 GB/T 12772—2008《排水用柔性接口铸铁管、管件及附件》。与 GB/T 12772—2008 相比,主要技术变化如下:

- 增加了引言及专利使用权的说明;
- 适用范围注明了排放建筑物废水、污水为重力流,增加了排放工业废水内容(见第 1 章);
- 增加了同层排水和特殊单立管排水管件及旋流管件相关术语及技术要求;
- 增加接口耐压性能和管道抗震性能及试验方法(6.3.2、7.3.2 和附录 E);
- 增加了术语和管件分类的部分内容(见第 3 章、第 4 章);
- 改变了部分管件的尺寸,完善、统一了 B 型管件尺寸、重量;
- 在铸铁质量要求中增加了用于生产 W1 型直管及用于雨水管道的 A 型 B 级直管及管件的铸铁牌号要求(见 6.1 和 2008 年版 6.1);
- 增加了型式检验的规定(见 8.1);
- 提高了水压试验指标,试水压力由 0.3 MPa 提高至 0.35 MPa(见 7.3.1,2008 年版 7.1.3.1);
- 删除了附录 A;将 A 型、W 型、W1 型、同层排水、B 型等管件图列入附录 A;
- 用 W 型不锈钢卡箍加强箍替代 W 加强型不锈钢卡箍的并修改了尺寸允许偏差(见附录 C 和 2008 年版附录 D);
- 增加了规范性附录附录 E“接口耐压性能和管道抗震性能及试验方法”;
- 增加了资料性附录附录 F“埋敷介质与防护方法”。

本标准使用重新起草法参考 ISO 6594:2006《铸铁排水管及管件 插口系列》编制,与 ISO 6594:2006 的一致性程度为非等效。

本标准由中国钢铁工业协会提出。

本标准由全国钢标准化技术委员会(SAC/TC 183)归口。

本标准主要起草单位:山西泺氏实业集团有限公司、北京市市政工程研究院、北京柔星管道有限责任公司、禹州市新光铸造有限公司、天津市凯诺实业有限公司、徐水县兴华铸造有限公司、高碑店联通铸造有限责任公司、禹州市毛吕铸造有限公司。

本标准主要起草人:聂雪樵、吴克建、张江国、李长庆、张宝成、郭继伟、刘玉林、罗江波。

本标准所代替标准的历次版本发布情况为:

- GB/T 12772—1991、GB/T 12772—1999、GB/T 12772—2008。

## 引 言

1.本文件发布机构提请注意,声明符合本文件时,本文件 5.2.2.1、5.2.2.2、5.2.2.3、5.2.2.4 中 GB 型加强型旋流器及旋流管件内容,涉及 GY 型加强型旋流器、侧旋式管件及排水系统、切入式管件及排水系统和侧旋切入式管件及排水系统相关专利的使用。

本文件的发布机构对该专利的真实性、有效性和范围无任何立场。

该四项专利持有人已向本文件的发布机构保证,他愿意任何人合理无歧视许可授权使用该专利。该专利持有人的声明已在本文件的发布机构备案。相关信息可以通过以下联系方式获得:

专利持有人:徐水县兴华铸造有限公司

地址:中国河北省徐水县安肃镇华龙路 368 号 邮编:072550

2.本文件发布机构提请注意,声明符合本文件时,本文件 5.2.2.1、5.2.2.3、5.2.2.4 中立管检查口内容,涉及一种排水管道检查口相关专利的使用。

本文件的发布机构对该专利的真实性、有效性和范围无任何立场。

该项专利持有人已向本文件的发布机构保证,他愿意任何人合理无歧视许可授权使用该专利。该专利持有人的声明已在本文件的发布机构备案。相关信息可以通过以下联系方式获得:

专利持有人:禹州市新光铸造有限公司

地址:中国河南省禹州市火龙镇西王庄 邮编:461690

请注意除上述专利外,本文件的某些内容仍可能涉及专利,本文件的发布机构不承担识别这些专利的责任。

# 排水用柔性接口铸铁管、管件及附件

## 1 范围

本标准规定了排水用柔性接口铸铁直管、管件及附件(以下简称排水铸铁管)的分类、尺寸、形状、重量及允许偏差、技术要求、试验方法、检验规则、标志、质量证明书、包装、运输和储存。

本标准适用于建筑物排放重力流废水、污水,排放雨水和通气用排水铸铁管道,适用于排放对铸铁管无腐蚀性的工业废水排水铸铁管道。

## 2 规范性引用文件

下列文件对于本文件的应用是必不可少的。凡是注日期的引用文件,仅注日期的版本适用于本文件。凡是不注日期的引用文件,其最新版本(包括所有的修改单)适用于本文件。

- GB/T 223.59 钢铁及合金 磷含量的测定 钼磷钼蓝分光光度法和铋磷钼蓝分光光度法
- GB/T 223.68 钢铁及合金化学分析方法 管式炉内燃烧后碘酸钾滴定法测定硫含量
- GB/T 223.72 钢铁及合金 硫含量的测定 重量法
- GB/T 228.1 金属材料 拉伸试验 第1部分:室温试验方法
- GB/T 528 硫化橡胶或热塑性橡胶 拉伸应力应变性能的测定
- GB/T 1690 硫化橡胶或热塑性橡胶 耐液体试验方法
- GB/T 3098.1 紧固件机械性能 螺栓、螺钉和螺柱
- GB/T 3098.6 紧固件机械性能 不锈钢螺栓、螺钉和螺柱
- GB/T 3512 硫化橡胶或热塑性橡胶 热空气加速老化和耐热试验
- GB/T 4336 碳素钢和中低合金钢 火花源原子发射光谱分析方法(常规法)
- GB/T 6031 硫化橡胶或热塑性橡胶 硬度的测定(10~100 IRHD)
- GB/T 7759.1 硫化橡胶或热塑性橡胶 压缩永久变形的测定 第1部分:在常温及高温条件下
- GB/T 7759.2 硫化橡胶或热塑性橡胶 压缩永久变形的测定 第2部分:在低温条件下
- GB/T 7762 硫化橡胶或热塑性橡胶 耐臭氧龟裂 静态拉伸试验
- GB/T 9439—2010 灰铸铁件
- GB/T 9799—2011 金属及其他无机覆盖层 钢铁上经过处理的锌电镀层
- GB/T 13452.2—2008 色漆和清漆 漆膜厚度的测定
- GB/T 14203 钢铁及合金光电发射光谱分析法通则
- GB/T 18593—2010 熔融结合环氧粉末涂料的防腐蚀涂装
- GB/T 20878—2007 不锈钢和耐热钢 牌号及化学成分

## 3 术语和定义

下列术语和定义适用于本文件。

### 3.1

**直管 pipe**

内孔均匀、轴线成直线的铸件,通常端部平齐或承接。

3.2

**管件 fitting**

连接管道或使管道偏转、改变方向或口径的铸件。

3.3

**附件 accessory**

在管道中除直管和管件外的所有配件。如法兰压盖、卡箍、橡胶密封件、螺栓、螺母等。

3.4

**柔性接口排水铸铁管 flexible joint cast iron pipe**

以能适应轴向和横向变形的柔性接口相连接的排水铸铁管及配套管件、附件的统称,其连接可分为卡箍式和机械式两种。

3.5

**卡箍 coupling**

用于平口铸铁管(或管件)的接口连接,由不锈钢加工成型的圆环状连接件,内置橡胶密封套。操作卡箍上的螺栓可进行紧固或拆卸。

3.6

**橡胶密封套 rubber sealing gasket**

用于连接和密封的橡胶套筒,置于卡箍内,套在两根需要连接的平口铸铁管(或管件)的相邻管端上。

3.7

**卡箍式柔性接口 coupling flexible joint**

直管和管件端口均为平口。连接时,将两相邻管端外壁安装上内置橡胶密封套的不锈钢卡箍,用紧固卡箍上的螺栓来箍紧两管端,同时挤压橡胶密封套以达到连接和密封的要求,且能适应轴向与横向变形的接口。

3.8

**法兰压盖 flange gland**

密封圈的专用组件,按管径大小不同,法兰压盖有二耳、三耳、四耳、六耳、八耳。

3.9

**橡胶密封圈 rubber sealing circle**

安装在机械式柔性接口上起连接和止水密封作用的橡胶圈。

3.10

**机械式柔性接口 mechanism flexible joint**

将直管或管件的插口置入与之相连接的带法兰盘的承口内,用螺栓紧固承口法兰和安装在插口处的法兰压盖,挤压安装在两者中间的橡胶密封圈,以达到连接和密封的要求,且能适应轴向与横向变形的接口。

3.11

**直管弯曲度 straightness of pipe**

直管每米长度内管轴线的最大偏移量,以 mm/m 计。

3.12

**同层排水系统 same-floor drainage system**

在建筑排水系统中,器具排水管和排水支管不穿越本层结构楼板到下层空间、与卫生器具同层敷设并接入排水立管的排水系统。

## 3.13

**排水汇集器 drain collector**

当同层排水系统采用地面敷设方式时,设置在结构楼板中或楼板上用于汇集器具排水管,集中接至排水立管的专用排水管件。

## 3.14

**加强型旋流器 strengthening cyclone fitting**

建筑排水特殊单立管排水系统中,用于连接排水立管与横支管的特殊管件,该管件(即加强型旋流器)具有扩容段,其内置导流叶片。横支管的水流切向流入扩容段,形成附壁螺旋流,减缓水流速度,降低管道内压力波动的特殊管件。

## 3.15

**旋流管件 cyclone fitting**

建筑排水系统中,用于连接排水立管与横支管的特殊管件,横支管水流经该管件,切向流入立管,形成附壁螺旋流,消除了“水舌”现象,改善了系统通气性能,降低管道内压力波动的特殊管件。

## 3.16

**大半径变截面异径弯头 reducing tapered bend with large radius of curvature**

曲率半径为2倍~4倍立管管径的90°弯头,弯头过水断面从圆形变化为蛋形或椭圆形,再回复至圆形。出水口口径比进水口口径大1级~3级,用于连接排水立管与排水横干管或排出管,具有改善横干管水力工况、降低排水管道内压力波动的特殊管件。

## 4 分类

## 4.1 按接口型式分类

铸铁管按接口型式分为机械式柔性接口(如A型:图1;B型:图3)和卡箍式柔性接口(如W型、W1型:图2)两大类。

## 4.2 直管按结构型式分类

铸铁管按直管的结构型式分为承插口直管(如A型:图4)和无承口直管(如W型、W1型:图5)两种。

## 4.3 管件按接口构造型式分类

4.3.1 承插口管件(如A型:见附录A中图A.1~图A.30)。

4.3.2 无承口管件(如W型:图A.31~图A.53;W1型:图A.54~图A.80)。

4.3.3 全承口管件(如B型:图A.89~图A.121)。

## 4.4 管件按用途分类

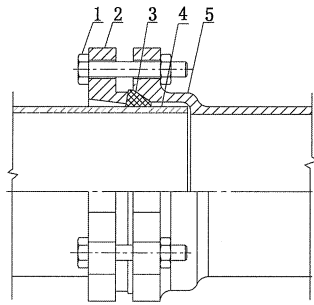
4.4.1 普通管件(如A型:图A.1~图A.19;W型:图A.31~图A.47;W1型:图A.54~图A.75;B型:图A.89~图A.109)。

4.4.2 同层排水管件(如排水汇集器等:图A.81~图A.88)。

4.4.3 特殊单立管排水管件(如加强型旋流器A型:图A.25~图A.29;W型:图A.48~图A.52;B型:图A.115~图A.120)。

4.4.4 旋流管件(如A型:图A.20~图A.24;W1型:图A.76~图A.80;B型:图A.110~图A.114)。

4.4.5 大半径变截面异径弯头(如A型:图A.30;W型:图A.53;B型:图A.121)。

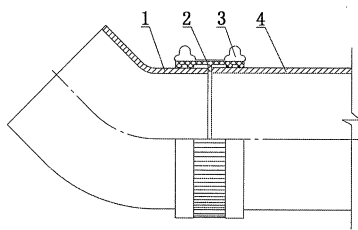


说明：

- 1——紧固螺栓；
- 2——法兰压盖；
- 3——橡胶密封圈；
- 4——插口端；
- 5——承口端。

注：承口端管盘上及法兰压盖均分为三耳、四耳、六耳、八耳。

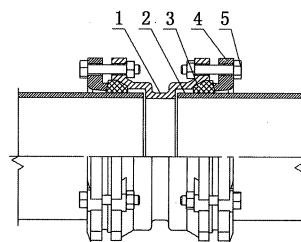
图 1 A 型机械式柔性接口图



说明：

- 1——管件；
- 2——橡胶密封套；
- 3——不锈钢卡箍；
- 4——直管。

图 2 W、W1 型卡箍式柔性接口图



说明：

- 1——B 型管件；
- 2——插口端；
- 3——橡胶密封圈；
- 4——法兰压盖；
- 5——紧固螺栓。

注：管件管盘上及法兰压盖均分为二耳、三耳、四耳、六耳、八耳。

图 3 B 型机械式柔性接口图



5 尺寸、形状、重量及允许偏差

5.1 接口形状及尺寸

5.1.1 接口形状及直管尺寸

5.1.1.1 A型接口及A型直管规格尺寸应符合图4、表1和表2的规定,B型接口的形状及尺寸应符合图7和表6的规定,其法兰压盖和橡胶密封圈的尺寸和性能要求分别见附录B和附录D。GB型加强型旋流器的内部结构应符合图8的规定,其接口型式可为W型、A型、B型。

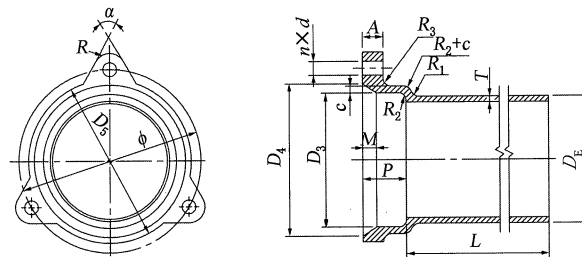


图4 A型接口型式及直管图

表1 A型接口规格尺寸

公称直径 DN	承插口尺寸/mm														$\alpha$ (°)
	插口外径 $D_E$	承口内径 $D_3$	$D_4$	$D_5$	$\phi$	$c$	$A$	承口深度 $P$	$M$	$R_1$	$R_2$	$R_3$	$R$	$n \times d$	
														个 $\times$ 直径	
50	61	67	83	93	110	6	15	38	12	8	6	7	14	3 $\times$ 12	60
75	86	92	108	118	135	6	15	38	12	8	6	7	14	3 $\times$ 12	60
100	111	117	133	143	160	6	18	38	12	8	6	7	14	3 $\times$ 12	60
125	137	145	165	175	197	7	18	40	15	10	7	8	16	4 $\times$ 14	90
150	162	170	190	200	221	7	20	42	15	10	7	8	16	4 $\times$ 14	90
200	214	224	244	258	278	8	21	50	15	10	7	8	16	4 $\times$ 14	90
250	268	278	302	317	335	9	23	60	18	12	8	10	18	6 $\times$ 16	90
300	318	330	354	370	395	9	25	72	18	14	8	10	22	8 $\times$ 20	90

表 2 A 型直管、管件壁厚及直管长度、重量

公称直径 DN	壁厚 $T$ /mm		承口 凸部 重量/ kg	直部每米 重量/kg		有效长度 $L$ /mm									
						500		1 000		1 500		2 000		3 000	
	A 级	B 级		A 级	B 级	A 级	B 级	A 级	B 级	A 级	B 级	A 级	B 级	A 级	B 级
50	4.5	5.5	0.90	5.75	6.90	3.78	4.35	6.65	7.80	9.53	11.25	12.40	14.70	18.15	21.60
75	5.0	5.5	1.00	9.16	10.02	5.58	6.01	10.16	11.02	14.74	16.03	19.32	21.04	28.48	31.06
100	5.0	5.5	1.40	11.99	13.13	7.39	7.99	13.39	14.53	19.38	21.09	25.38	27.66	37.37	40.79
125	5.5	6.0	2.30	16.36	17.78	10.48	11.19	18.66	20.08	26.84	28.97	35.02	37.86	51.38	55.64
150	5.5	6.0	3.00	19.47	21.17	12.74	13.59	22.47	24.17	32.21	34.76	41.94	45.34	61.41	66.51
200	6.0	7.0	4.00	28.23	32.78	18.12	20.39	32.23	36.78	46.36	53.17	60.46	69.56	88.69	102.34
250	7.0		5.10	41.32		25.76		46.42		67.35		87.74		129.06	
300	7.0		7.30	49.24		31.92		56.54		81.16		105.78		155.02	

5.1.1.2 W 型直管的形状和尺寸应符合图 5、表 3 的规定。W 型卡箍和橡胶密封套的尺寸和性能要求分别见附录 C 和附录 D。

5.1.1.3 W1 型直管的形状及尺寸应符合图 5、表 4 的规定。W1 型卡箍和橡胶密封套的尺寸和性能要求分别见附录 C 和附录 D。

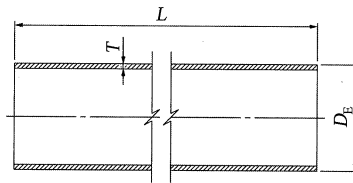


图 5 W 型、W1 型直管图

表 3 W 型直管规格、外径、壁厚及重量

公称直径 DN	$D_E$ /mm	壁厚 $T$ /mm	重量/kg	
			$L=1\ 500$ mm	$L=3\ 000$ mm
50	61	4.3	8.3	16.5
75	86	4.4	12.2	24.4
100	111	4.8	17.3	34.6
125	137	4.8	21.6	43.1
150	162	4.8	25.6	51.2
200	214	5.8	41.0	81.9
250	268	6.4	56.8	113.6
300	318	7.0	74.0	148.0

表 4 W1 型规格、外径、壁厚及直管重量

公称直径 DN	$D_E$ /mm	壁厚 $T$ /mm				重量/kg
		直管		管件		
		标准	最小	标准	最小	$L=3\ 000\text{ mm}$
50	58	3.5	3.0	4.2	3.0	12.9
75	83	3.5	3.0	4.2	3.0	18.9
100	110	3.5	3.0	4.2	3.0	25.3
125	136	4.0	3.5	4.7	3.5	35.8
150	161	4.0	3.5	5.3	3.5	42.6
200	213	5.0	4.0	6.0	4.0	70.6
250	268	5.5	4.5	7.0	4.5	98.0
300	318	6.0	5.0	8.0	5.0	127.0

注：W1 型直管管件的重量均按标准壁厚计。

5.1.1.4 W 型管件端部的形状和尺寸应符合图 6 和表 5 的规定,也可根据需要不设端部凸缘部分。

单位为毫米

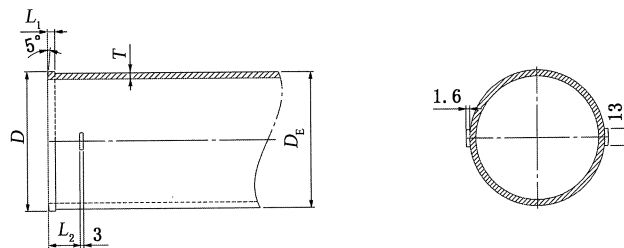


图 6 W 型管件端部图

表 5 W 型管件壁厚、外径和端部尺寸

单位为毫米

公称直径 DN	各部尺寸					
	壁厚 $T$		$D_E$	$D$	$L_1$	$L_2$
	A 级	B 级				
50	4.5	5.0	61	63.0	6	29
75	4.5	5.0	86	89.0	6	29
100	5.0	5.5	111	114.0	6	29
125	5.0	5.5	137	138.5	8	38

表 5 (续)

单位为毫米

公称直径 DN	各部尺寸					
	壁厚 $T$		$D_E$	$D$	$L_1$	$L_2$
	A 级	B 级				
150	5.0	6.0	162	164.5	8	38
200	6.0	6.0	214	217.5	8	51
250	7.0	7.0	268	271.0	8	51
300	7.0	7.0	318	321.0	8	70

注 1: 插口端部根据需要也可不设凸缘部。  
注 2: 管件重量未计凸缘部重量。

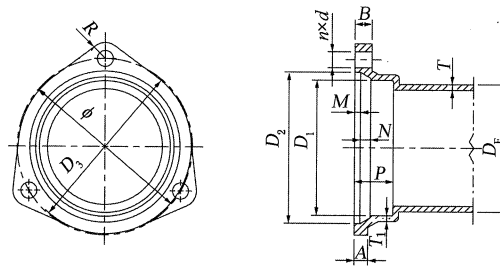


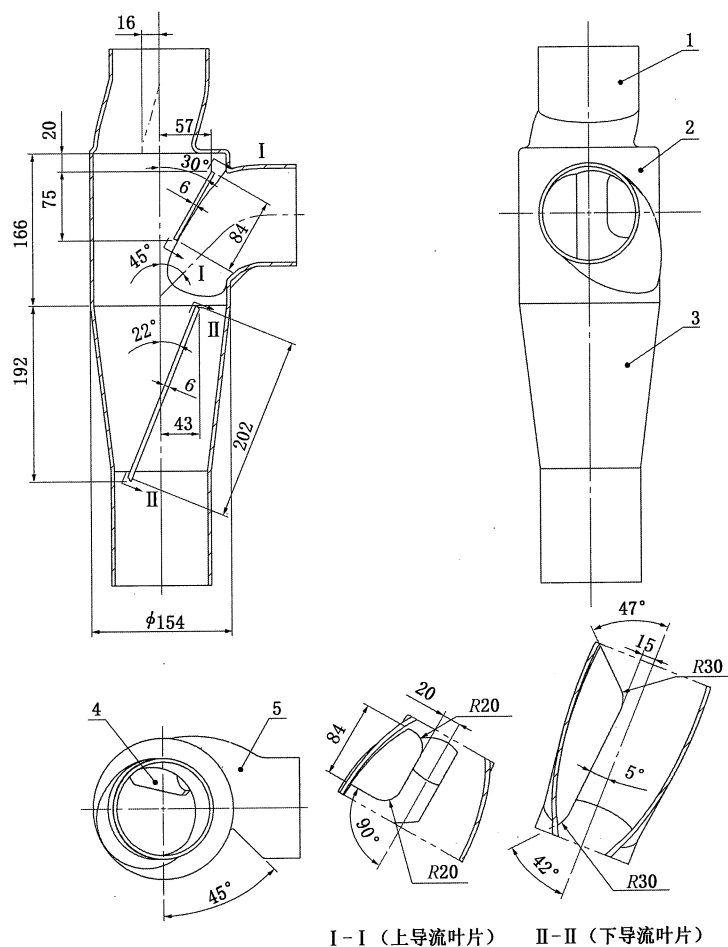
图 7 B(含 BI、BII)型管件承口型式图

表 6 B型管件承口尺寸

单位为毫米

DN	$D_E$	承口 内径 $D_1$	$D_2$		$D_3$		$\phi$		A		B		承口深度 $P$		R		M		N		壁厚		$n \times d$	
			I 型	II 型	I 型	II 型	I 型	II 型	I 型	II 型	I 型	II 型	I 型	II 型	I 型	II 型	I 型	II 型	I 型	II 型	$T_1$	$T$	I 型	II 型
			50	61	65	73	77	92	91	90	95	8	7	12	11	30	30	10	10	3	4	5.0	6	5.0
75	86	93	104	106	121	120	126	124	9	8	13	12	30	30	12	10	3	5	6.5	8	5.0	4.5	3×12	3×10
100	111	118	131	133	150	147	152	152	10	9	14	13	34	30	14	10	3	5	9.0	9	5.5	5.0	3×14	3×10
125	137	144	159	161	180	177	184	182	11	10	15	14	38	34	14	12	3	6	11.0	10	5.5	5.0	4×14	3×12
150	162	169	186	188	207	204	210	210	12	11	16	15	40	37	14	12	4	6	12.0	11	5.5	5.0	4×14	4×12
200	214	221	243	243	264	263	268	268	14	13	18	17	48	42	16	14	4	7	16.0	12	6.5	6.0	6×14	4×14
250	268	276	298	300	323	322	324	328	16	19	20	19	50	48	17	16	4	8	16.0	13	7.5	7.0	6×14	6×16
300	318	328	352	354	382	388	378	384	16	21	21	21	55	53	18	16	4	8	17.0	13	7.5	7.0	8×16	8×16

单位为毫米



说明：

- 1——立管接口；
- 2——扩容段；
- 3——锥体段；
- 4——导流叶片；
- 5——横支管接口。

注：GB型加强型旋流器直通只有下导流叶片（包括A型、B型、W型接口）。

图 8 GB型加强型旋流器结构图

### 5.1.2 管件名称、规格范围与图号索引

5.1.2.1 A型管件的名称、规格范围、图号索引应符合表8的规定。

5.1.2.2 W型管件的名称、规格范围、图号索引应符合表9的规定。

5.1.2.3 W1 型管件的名称、规格范围、图号索引应符合表 10 的规定。

5.1.2.4 同层排水管件的名称、规格范围、图号索引应符合表 11 的规定。

5.1.2.5 B 型管件的名称、规格范围、图号索引应符合表 12 的规定。

## 5.2 壁厚、长度、外径和重量

### 5.2.1 壁厚

5.2.1.1 A 型直管的壁厚、长度、外径和重量应符合表 2 的规定，A 型管件的壁厚、外径与直管相同。

5.2.1.2 W 型直管的壁厚、长度、外径和重量应符合表 3 的规定，W 型管件的壁厚、外径应符合表 5 的规定。

5.2.1.3 W1 型直管和管件的壁厚、外径及直管的长度和重量应符合表 4 的规定。

5.2.1.4 B 型管件的壁厚、外径应符合图 7 和表 6 的规定。

### 5.2.2 管件的形状、尺寸和重量

5.2.2.1 A 型管件的形状、尺寸和重量应符合图 A.1~图 A.30 及表 A.1~表 A.30 的规定。管件承口各部位未注明的尺寸应符合图 4 和表 1 的规定。

5.2.2.2 W 型管件的形状、尺寸和重量应符合图 A.31~图 A.53 及表 A.31~表 A.53 的规定。管件端口各部位未注明的尺寸应符合图 6 和表 5 的规定。

5.2.2.3 W1 型管件的形状、尺寸和重量应符合图 A.54~图 A.80 及表 A.54~表 A.80 的规定。

5.2.2.4 B 型管件的形状、尺寸和重量应符合图 A.89~图 A.121 及表 A.89~表 A.121 的规定。管件承口各部位未注明的尺寸应符合图 7 和表 6 的规定。

5.2.2.5 同层排水管件的形状、尺寸和重量应符合图 A.81~图 A.88 和表 A.81~表 A.88 及表 16 的规定。

### 5.2.3 自由长度

为便于安装，W 型、W1 型直管及管件的端部应具有自由长度，其尺寸应符合图 9 和表 7 的规定。

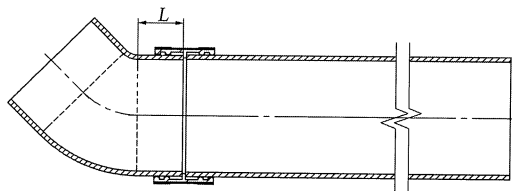


图 9 W 型、W1 型管端自由长度

表 7 W 型、W1 型管端自由长度尺寸

单位为毫米

公称直径 DN	最小自由长度 $L$
50	25
75	30
100	35
125	40
150	45
200	56
250	66
300	76

表 8 A 型接口管件的名称、规格范围、图号索引

序号	名称	图形标示	公称直径 DN	图号
1	A 型 45°弯头		50~300	A.1
2	A 型 90°弯头		50~300	A.2
3	A 型变径接头		75~300	A.3
4	A 型套袖		50~200	A.4
5	A 型 P 型存水弯		50~125	A.5
6	A 型补水式 P 型存水弯		50~100	A.6
7	A 型深水封 P 型存水弯		50~100	A.7
8	A 型 S 型存水弯		50	A.8
9	A 型 Y 四通		50~200	A.9
10	A 型 Y 三通		50~200	A.10
11	A 型 TY 三通		50~300	A.11

表 8 (续)




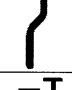
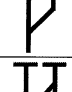
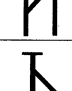
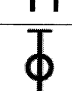


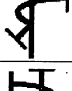
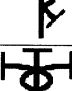


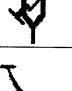



序号	名称	图形标示	公称直径 DN	图号
12	A 型立管三通		75~150	A.12
13	A 型直角四通		75~150	A.13
14	A 型 TY 四通		50~200	A.14
15	A 型乙字弯		50~300	A.15
16	A 型 Y 通气管		100~150	A.16
	A 型 H 通气管		100~150	A.17
	A 型 h 通气管		100~150	A.18
17	A 型立管检查口		50~300	A.19
18	A 型旋流三通		100~150	A.20
	A 型旋流四通		100~150	A.21
	A 型旋流直角四通(右向)		100~150	A.22
	A 型旋流直角四通(左向)		100~150	A.23
	A 型旋流直角五通		100~150	A.24
19	A 型接口 GB 型加强型旋流器 直通		100	A.25
	A 型接口 GB 型加强型旋流器 三通		100	A.26
	A 型接口 GB 型加强型旋流器 四通		100	A.27
	A 型接口 GB 型加强型旋流器 直角四通		100	A.28
	A 型接口 GB 型加强型旋流器 直角五通		100	A.29
20	A 型接口 GB 型大半径变截面 异径接头		100	A.30



表 9 W 型接口管件的名称、规格范围、图号索引

序号	名称	图形标示	公称直径 DN	图号
1	W 型 P 型存水弯		50~150	A.31
2	W 型补水式 P 存水弯		50~100	A.32
3	W 型深水封 P 存水弯		50~100	A.33
4	W 型 S 型存水弯		50	A.34
5	W 型 90°弯头		50~250	A.35
6	W 型 H 管		100~150	A.36
7	W 型 45°弯头		50~300	A.37
8	W 型堵头		50~300	A.38
9	W 型变径接头 (漏门型)		75~125	A.39
10	W 型变径接头		75~200	A.40
11	W 型偏心变径接头		75~300	A.41
12	W 型检查口		50~300	A.42
13	W 型 TY 四通		50~200	A.43
14	W 型 Y 四通		50~200	A.44
15	W 型立管三通		50~250	A.45
16	W 型 TY 三通		50~250	A.46
17	W 型 Y 三通		50~300	A.47

表 9 (续)







序号	名称	图形标示	公称直径 DN	图号
18	W 型接口 GB 型加强型旋流器 直通		100	A.48
	W 型接口 GB 型加强型旋流器 三通		100	A.49
	W 型接口 GB 型加强型旋流器 四通		100	A.50
	W 型接口 GB 型加强型旋流器 直角四通		100	A.51
	W 型接口 GB 型加强型旋流器 直角五通		100	A.52
19	W 型接口 GB 型大半径变截面 异径接头		100	A.53

表 10 W1 型接口管件的名称、规格范围、图号索引

序号	名称	图形标示	公称直径 DN	图号
1	W1 型 45°弯头		50~300	A.54
2	W1 型 88°弯头		50~300	A.55
3	W1 型 88°小半径弯头		50~150	A.56
4	W1 型 88°大半径弯头		50~150	A.57
5	W1 型 88°鸭脚支撑弯头		75~300	A.58
6	W1 型 88°长短弯头		100	A.59
7	W1 型 45°三通		50~300	A.60
8	W1 型 45°加长三通		50~250	A.60
9	W1 型 88°三通		50~300	A.61

表 10 (续)

序号	名称	图形标示	公称直径 DN	图号
10	W1 型 88°TY 三通		50~300	A.62
11	W1 型 88°四通		100~150	A.63
12	W1 型 88°直角四通		100~150	A.64
13	W1 型偏心变径接头		75~300	A.65
14	W1 型 P 型存水弯		50~125	A.66
15	W1 型防虹吸存水弯		50~100	A.67
16	W1 型补水式 P 型存水弯		50~100	A.68
17	W1 型深水封 P 型存水弯		50~100	A.69
18	W1 型 TY 四通		50~100	A.70
19	W1 型 H 管		100~150	A.71
20	W1 型乙字弯头		50~200	A.72
21	W1 型堵头		50~300	A.73
22	W1 型地面清扫口		50~200	A.74
23	W1 型检查口		50~300	A.75
24	W1 型旋流三通		100~150	A.76
	W1 型旋流四通		100~150	A.77
	W1 型旋流直角四通(右向)		100~150	A.78
	W1 型旋流直角四通(左向)		100~150	A.79
	W1 型旋流直角五通		100~150	A.80

表 11 同层排水管件名称、规格范围、图号索引

序号	名称	图形标示	公称直径 DN	图号
1	同层排水汇集器		100	A.81
2	后排式坐便排水连接短管		100	A.82
3	后排式坐便排水 90°弯头		100	A.83
4	后排式双侧坐便排水 90°弯头		100	A.84
5	后排式坐便排水 45°直角三通 左(右)排弯头		100	A.85
6	后排式坐便排水 45°双侧直角 四通弯头		100	A.86
7	后排式坐便排水 45°直角 左(右)弯头		100	A.87
8	后排式坐便排水 45°双侧 直角弯头		100	A.88

表 12 B 型接口管件的名称、规格范围、图号索引

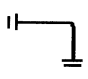
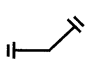
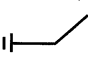

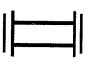
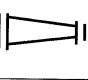

序号	名称	图形标示	公称直径 DN	图号
1	B 型 90°弯头		50~300	A.89
2	B 型 45°弯头		50~300	A.90
3	B 型 45°承插弯头 (加长型)		50~300(250)	A.91
4	B 型立管检查口		50~300	A.92
5	B 型套袖		50~300	A.93
6	B 型变径接头		75~250	A.94
7	B 型乙字弯		50~300	A.95

表 12 (续)



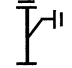
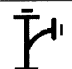
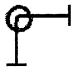
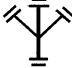
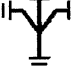
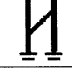
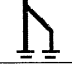
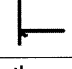
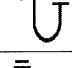
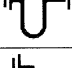
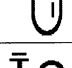
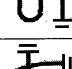
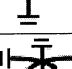
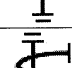
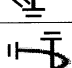
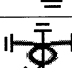




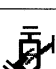
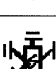
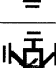

序号	名称	图形标示	公称直径 DN	图号
8	B 型承插短管		50~150	A.96
9	B 型 Y 三通		50~300	A.97
10	B 型 TY 三通		50~300	A.98
11	B 型立管三通		75~250	A.99
12	B 型直角四通		75~250	A.100
13	B 型 Y 四通		50~150	A.101
14	B 型 TY 四通		50~250	A.102
15	B 型 H 通气管		75~200	A.103
16	B 型 h 通气管		75~200	A.104
17	B 型堵头		50~300	A.105
18	B 型 P 型存水弯		50~150	A.106
19	B 型补水式 P 型存水弯		50~100	A.107
20	B 型深水封 P 型存水弯		50~100	A.108
21	B 型 S 型存水弯		50	A.109
22	B 型旋流三通		100~150	A.110
	B 型旋流四通		100~150	A.111
	B 型旋流直角四通(右向)		100~150	A.112
	B 型旋流直角四通(左向)		100~150	A.113
	B 型旋流直角四通		100~150	A.114

表 12 (续)

序号	名称	图形标示	公称直径 DN	图号
23	B 型接口 GB 型加强型旋流器 直通		100	A.115
	B 型接口 GB 型加强型旋流器 三通		100	A.116
	B 型接口 GB 型加强型旋流器 四通		100	A.117
	B 型接口 GB 型加强型旋流器 直角四通		100	A.118
	B 型接口 GB 型加强型旋流器 直角五通		100	A.119
	B 型接口 GB 型加强型旋流器 直角五通(同层排水专用)		100	A.120
24	B 型接口 GB 型大半径变截面 异径弯头		100	A.121

### 5.3 外形允许偏差

5.3.1 直管弯曲度,公称直径大于 DN100 时,应不大于 1.5 mm/m;当公称直径小于或等于 DN100 时,应不大于 2 mm/m。

5.3.2 直管及管件端面应与轴线相垂直。公称直径小于或等于 DN200 时,最大偏差为 3°;公称直径大于 DN200 时,最大偏差为 2°。

5.3.3 管件两轴线角度允许偏差为  $\pm 1^{\circ}30'$ 。

5.3.4 表中未列的不同长度的直管及其他类型、规格和尺寸的管件,可由供需双方协商解决,但其接口部位尺寸应和本标准一致;壁厚不应小于本标准同型直管、管件的规定,同时管件的弯曲半径不应小于表 13 规定的最小弯曲半径值。

表 13 管件最小弯曲半径

单位为毫米

公称直径	最小弯曲半径	公称直径 DN	最小弯曲半径
50	45	150	95
75	60	200	120
100	70	250	145
125	82	300	170

注:以上最小弯曲半径的规定不包含 P 型存水弯和 S 型存水弯。

## 5.4 尺寸允许偏差

## 5.4.1 外径、承口内径和承口深度偏差

5.4.1.1 A型、W型直管和管件的外径允许偏差,A型、B型承口内径和承口深度允许偏差及插口圆度应符合表14的规定。

5.4.1.2 W1型直管和管件的外径偏差应符合表15的规定。

## 5.4.2 壁厚偏差

5.4.2.1 A型、W型直管的壁厚偏差应符合表14的规定。A型B级直管、管件壁厚均不得采用负偏差。GB型加强旋流器导流叶片厚度不得采用负偏差。

5.4.2.2 同层排水管件外径、壁厚及允许偏差应符合表16的规定。

表14 A型、W型直管及管件和B型管件尺寸允许偏差

单位为毫米

公称直径 DN	外径 $D_E$	承口内径	承口深度	壁厚	圆度
50	$+1.0$ $-2.0$	$\pm 1.3$	$\pm 1.5$	$-0.7$	$\leq 2.5$
75					
100					
125	$+1.5$ $-2.0$	$\pm 1.8$	$\pm 2.0$	$-1.0$	$\leq 3.0$
150					
200					
250	$+2.2$ $-1.8$	$\pm 1.8$	$\pm 2.5$	$-1.2$	$\leq 3.5$
300					

表15 W1型直管及管件外径允许偏差

单位为毫米

公称直径 DN	外径允许偏差
50	$+2.0$ $-0.5$
75	
100	$+2.0$ $-1.5$
125	
150	
200	$+2.2$ $-1.5$
250	
300	$+2.2$ $-1.8$

表 16 同层排水管件外径、壁厚及允许偏差

单位为毫米

公称直径 DN	外径 $D_E$	外径允许偏差	壁厚	壁厚允许偏差
50	60	+2.0 0	4.2	+0.7 0
75	85			
100	110			

### 5.4.3 长度偏差

直管长度允许偏差为 $\pm 20$  mm,管件各分支方向长度偏差均为 $\pm 5$  mm。

### 5.4.4 承口管盘偏差

承口管盘厚度允许偏差为 $\pm 1.0$  mm。各螺栓孔中心应和管轴中心相对应。螺栓孔的中心圆直径允许偏差为 $\pm 1.0$  mm。相邻螺栓中心间距允许偏差为 $\pm 1.0$  mm。

## 5.5 重量及允许偏差

5.5.1 直管及管件重量为理论重量。

5.5.2 直管和管件重量允许负偏差为 $-15\%$ 。正偏差不规定,但应符合本标准其他各项规定(如尺寸、偏差等)的要求。

## 6 技术要求

### 6.1 铸铁质量要求

直管及管件为灰口铸铁,其铸铁牌号应不低于 GB/T 9439—2010 中 HT150 铸铁,W1 型直管及用于雨水管道的 A 型 B 级直管、管件的铸铁牌号应不低于 GB/T 9439—2010 中 HT200 铸铁。且这些铸铁磷含量均应不大于 $0.6\%$ ,硫含量均应不大于 $0.1\%$ 。

### 6.2 力学性能

#### 6.2.1 抗拉强度

W1 型直管、A 型 B 级直管和管件抗拉强度应不低于 $200$  MPa;A 型 A 级、W 型直管及管件,B 型、W1 型管件的抗拉强度应不低于 $150$  MPa。

#### 6.2.2 压环试验

W1 型、A 型 B 级直管管环的压环强度 3 次测得的平均值应不小于 $350$  MPa,每次测得的强度值应不小于 $300$  MPa。

### 6.3 工艺性能

6.3.1 直管及接口应进行水压试验,A 型 A 级、W 型、W1 型及 B 型试验压力为 $0.35$  MPa,稳压时间不低于 $5$  s;A 型 B 级试验压力为 $0.8$  MPa,稳压时间不低于 $5$  s,试验压力大于 $0.8$  MPa 时,由供需双方协商确定试验压力及管材壁厚增加值,试验稳压时间不低于 $5$  s。管件的水压试验,由供需双方协商确定。当用于雨水管道时,应逐根打压,合格才能使用。

6.3.2 A 型、W 型、W1 型、B 型接口应进行耐压(内水压、外水压)性能及管道抗震性能试验,且应符合



附录 E 的规定。

6.3.3 A 型、W 型、W1 型、B 型用于埋敷时,可参照附录 F 的规定。

6.3.4 直管和管件应可切削,钻孔。

#### 6.4 表面质量

6.4.1 直管及管件的内外表面应光洁、平整,不允许有裂缝、冷隔、错位、蜂窝及其他妨碍使用的明显缺陷。允许存在不影响使用性能的冷铸花纹,不影响使用的铸造缺陷允许修补,但修补后局部凸起处应磨平,修补后应符合本标准的要求。

6.4.2 承插口密封工作面除符合上述要求外,不应有连续沟纹、麻面和凸出的棱线。

6.4.3 A 型、B 型的承口法兰盘轮廓应清晰,允许有不影响使用的轻微缺陷存在。

6.4.4 GB 型加强型旋流器内壁及导流叶片表面不得有容易造成污水中纤维及毛发等固形物流挂的毛刺和凸起物。

#### 6.5 内外涂覆

6.5.1 管和管件的内外表面应涂涂料,涂覆前表面应干燥、无锈、无黏着颗粒或杂质,如油、润滑脂等,涂覆后的涂层应均匀,粘结牢固。

6.5.2 外涂层颜色为黑色或棕红色,可根据用户要求确定。内外涂层材料为石油沥青、煤沥青或环氧树脂漆、环氧煤沥青、环氧粉末等。涂层材料,根据用户要求确定。

6.5.3 GB 型加强型旋流器及大半径变截面异径弯头外涂层材料可根据用户要求选择石油沥青、煤沥青或环氧树脂漆、环氧煤沥青、环氧粉末等。干漆膜厚度应不小于 70 μm。

6.5.4 GB 型加强型旋流器内壁宜采用环氧树脂漆、环氧粉末等涂层材料。GB 型加强型旋流器内壁采用环氧树脂漆涂层材料时,干漆膜厚度不小于 110 μm;GB 型加强型旋流器内壁采用环氧粉末涂层材料时,涂层厚度应不小于 150 μm。涂层质量应符合 GB/T 18593—2010 中第 2 类涂层的规定。

### 7 试验方法

#### 7.1 铸铁的质量要求

直管和管件断面应为灰口。化学分析按 GB/T 223.59、GB/T 223.68、GB/T 223.72、GB/T 4336 的规定进行。

#### 7.2 力学性能要求

##### 7.2.1 抗拉强度

抗拉强度试验按 GB/T 228.1 的规定进行。

##### 7.2.2 压环试验

在未涂衬的管体上,垂直于轴线切取试验环,管环长度应大于或等于 60 mm,试验环在大于其长度的平行压板之间压碎,压环强度用公式(1)计算,试验结果应符合 6.2.2 的规定。

$$\delta = \frac{3F(d - e)}{\pi b e^2} \dots\dots\dots(1)$$

式中:

$\delta$ ——压环强度,单位为兆帕(MPa);

$F$ ——外加的载荷力,单位为牛顿(N);

- $d$ ——试验前管环的外径,单位为毫米(mm);
- $e$ ——断裂处测量的平均壁厚,单位为毫米(mm);
- $b$ ——平均长度,单位为毫米(mm)。

### 7.3 工艺性能

7.3.1 水压试验,当达到规定压力 0.35 MPa(或 0.8 MPa 及以上)后,稳压时间不小于 5 s,应无渗漏现象。

7.3.2 接口耐压性能、管道抗震性能试验应按照附录 E 接口耐压性能和管道抗震性能及试验方法的规定进行。

7.3.3 A 型、W 型、W1 型、B 型用于埋敷时,其埋敷介质和防护方法可参照附录 F 的规定。

7.3.4 切削试验:为检查直管的可切削性,可使用一般的切削锯做切削直管试验。

### 7.4 表面质量

直管、管件表面质量和直管的弯曲度用目视检测,若弯曲度有争议时,可用专用工具测量。

### 7.5 涂覆

7.5.1 目测涂覆层应符合 6.5.1 的要求。

7.5.2 漆膜厚度的测定按 GB/T 13452.2—2008 中 5.5、5.8 的规定进行。

### 7.5.3 标识

目视检查标识应符合 9.1、9.2 的要求。

### 7.6 尺寸

7.6.1 直管及管件尺寸用有精度的量具进行测量。

7.6.2 直管外径的检查应在距离管端 20 mm~30 mm 处进行,精度为 0.2 mm,在相隔 90°的两个方向上进行测量,每次测量的读数均应在规定的公差范围内。

7.6.3 所有的壁厚测量,均应在径向相对应的两个以上位置上进行,精度为 0.1 mm,每次的读数均应在规定的公差范围内。

7.6.4 管件的角测量精度为 30'。

### 7.7 质量控制

#### 7.7.1 总则

为了确保直管和管件的制造质量,生产厂方应有质量管理方法,根据 7.7.2 的规定进行质量管理。

#### 7.7.2 生产厂方的验收

7.7.2.1 生产者应在自己的工厂内检查所生产的直管和管件的质量。

7.7.2.2 批量生产时应检查以下项目:

- a) 每个铸件上检查:
  - 直管和管件质量,目测或专用工具检查;
  - 标识(见 9.1、9.2);
  - 涂覆(见 7.5)。
- b) 抽查时铸件检查项目:

- 外径(见 7.6.2);
- 壁厚(见 7.6.3);
- 铸铁质量(见 7.1);
- 切削和压环试验(见 7.3.4、7.2.2)。

7.7.2.3 试验结果应有记录。试验记录应保存 5 年。

## 8 检验规则

本标准规定的检验分型式检验和出厂检验。

### 8.1 型式检验

8.1.1 凡属下列情况之一者应进行型式检验：

- a) 新产品试制定型鉴定；
- b) 结构、材料、工艺有较大改变，可能影响到产品性能时；
- c) 产品停产半年以上恢复生产时；
- d) 出厂检验结果与上次型式检验结果有较大差异时；
- e) 一般情况下，每两年应进行一次型式检验。

8.1.2 型式检验样品在出厂检验合格的检验批中抽样。型式检验项目中所有试样合格，则项目合格；如有一样试样不合格，则允许二次抽样，即抽取同样数量试样进行测试，如仍不合格，则该试验项目不合格。

8.1.3 所有型式检验项目合格为型式检验合格。型式检验不合格，应停止产品出厂，直到型式检验合格为止。

### 8.2 出厂检验

#### 8.2.1 检验和验收

直管及管件的检验和验收，由供方技术质量监督部门进行。

#### 8.2.2 组批规则

直管应按批进行检查和验收。每批应由同一直径，同一管壁厚度等级，同一定尺长度，同一化学成分和同一工艺生产的直管组成。管件应由同一炉铁水和同一造型工艺生产的管件组成。

#### 8.2.3 取样数量

8.2.3.1 直管和管件的尺寸、表面质量和涂覆质量应逐件进行检查。

8.2.3.2 化学分析每班(8 h)取两个试样，改变炉料时，应及时取样，化验结果代表该班的全部产品。

8.2.3.3 拉伸试验每班(8 h)取两个试样，试验结果代表该班的全部产品。

8.2.3.4 直管应逐根进行水压试验。

#### 8.2.4 复验与判定规则

当化学成分、拉伸试验中任一项试验结果不合格时，应从该批直管或管件中另取双倍数量的试样进行该不合格项目的复验，若复验结果仍不合格，则该批直管或管件应予判废。这时供方可逐根提交检验，合格者交货。

## 8.3 试验方法

出厂检验、型式检验的要求和试验方法见表 17。

表 17 出厂检验、型式检验的要求和试验方法

检验项目		出厂检验		型式检验	
		要求	试验方法	要求	试验方法
尺寸		√	7.6	√	7.6
抗拉强度		√	7.2.1	√	7.2.1
化学成分		√	7.1	√	7.1
直管水压试验		√	7.3.1	√	7.3.1
接口耐压及管道抗震性能试验		—	—	√	7.3.2
表面质量		√	7.4	√	7.4
压环试验		√	7.2.2	√	7.2.2
涂覆		√	7.5.2	√	7.5.2
法兰压盖及 检查口压盖	尺寸	√	附录 B	√	附录 B
	形状	√	附录 B	√	附录 B
	材质	√	附录 B	√	附录 B
	性能	—	—	√	附录 B
卡箍	尺寸	√	附录 C	√	附录 C
	形状	√	附录 C	√	附录 C
	材质	√	附录 C	√	附录 C
	性能	—	—	√	附录 C
橡胶密封圈 (套)	尺寸	√	附录 D	√	附录 D
	形状	√	附录 D	√	附录 D
	硬度	√	附录 D	√	附录 D
	拉伸强度	—	—	√	附录 D
	扯断伸长率	—	—	√	附录 D
	压缩永久变形	—	—	√	附录 D
	热空气老化	—	—	√	附录 D
	耐液体	—	—	√	附录 D

## 9 标志、质量证明书

9.1 直管及管件应铸出或印上制造厂名或商标及公称直径,直管还应标明制造日期。

9.2 每批直管及管件出厂时应附质量证明书,内容包括:

- a) 本标准编号;
- b) 供方名称;

- c) 产品名称、规格；
- d) 试水压力；
- e) 每批数量；
- f) 本标准要求的各项检验结果。

## 10 包装、运输和储存

10.1 车船联运或长途运输,装卸次数多时,在插口端应用橡胶圈、草绳子等捆扎方式保护。就地使用的管材,可简化包装。

10.2 直管及管件在搬运过程中,应避免碰伤摔坏。

10.3 储存直管的仓库、场地,地面应松软、平坦。硬地面应垫木块,并严防管子滚动。管材堆垛高度不超过 2 m。

10.4 管件应以同一品种,同一规格码放成垛,排列整齐。

10.5 直管按其接口型式和不同壁厚,以同一品种、同一规格码放成垛。

附录 A  
(规范性附录)  
管件

本附录给出了排水用柔性接口铸铁管管件类型及尺寸、重量。

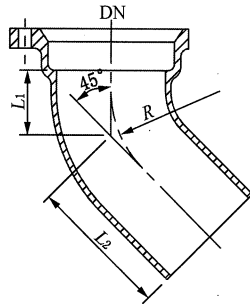


图 A.1 A 型 45°弯头

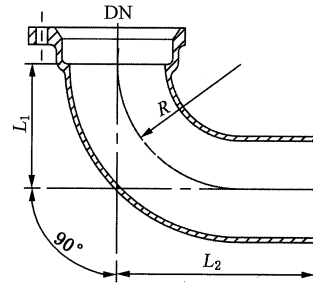


图 A.2 A 型 90°弯头

表 A.1 A 型 45°弯头尺寸及重量

公称直径 DN	尺寸/mm			重量/kg	
	$L_1$	$L_2$	$R$	A 级	B 级
50	50	110	80	1.70	1.89
75	56	120	90	2.57	2.72
100	60	130	100	3.52	3.74
125	63	130	110	5.23	5.52
150	65	165	125	6.91	7.32
200	80	195	140	11.48	12.77
250	90	200	160	18.54	
300	105	220	185	25.87	

表 A.2 A 型 90°弯头尺寸及重量

公称直径 DN	尺寸/mm			重量/kg	
	$L_1$	$L_2$	$R$	A 级	B 级
50	105	175	105	2.15	2.39
75	117	187	117	3.32	3.48
100	130	210	130	4.70	4.96
125	142	222	142	6.98	7.43
150	155	235	155	8.69	9.26
200	180	270	180	14.21	15.97
250	225	350	210	26.53	
300	270	395	245	37.33	

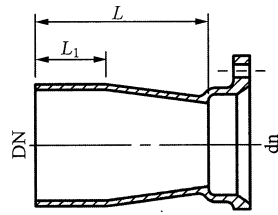


图 A.3 A 型变径接头

表 A.3 A 型变径接头尺寸及重量

公称直径		尺寸/mm		重量/kg	
DN	dn	$L_1$	$L$	A 级	B 级
75	50	65	159	2.03	2.22
100	50	65	159	2.34	2.60
	75	65	159	2.71	2.89
125	50	65	164	2.87	3.16
	75	65	164	3.23	3.44
	100	65	164	3.69	3.86
150	75	65	166	3.64	3.90
	100	65	166	3.85	4.31
	125	65	164	5.07	5.36
200	100	65	173	5.22	5.70
	125	65	173	6.22	6.82
	150	65	171	6.76	7.25
250	125	90	208	9.00	9.46
	150	90	208	9.57	9.81
	200	90	240	12.73	13.11
300	100	105	212	9.52	10.61
	200	105	200	12.69	13.72
	250	105	260	18.69	19.14

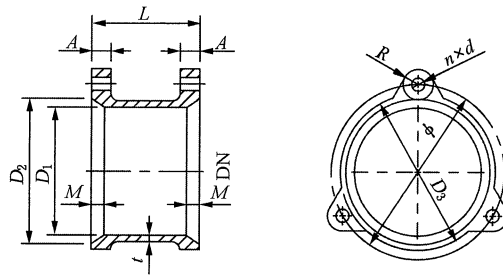


图 A.4 A 型套袖

表 A.4 A 型套袖尺寸及重量

公称直径 DN	尺寸/mm										重量/kg
	$D_1$	$D_2$	$D_3$	$\phi$	A	t	M	L	R	$n \times d$ 个×直径	
50	67	83	93	110	15	6	12	100	14	3×12	1.68
75	92	108	118	135	15	6	12	100	14	3×12	2.08
100	117	133	143	160	18	6	12	100	14	3×12	2.69
125	145	165	175	197	18	7	15	150	16	4×14	5.44
150	170	190	200	221	20	7	15	150	16	4×14	6.28
200	224	244	258	278	21	8	15	150	16	4×14	8.91

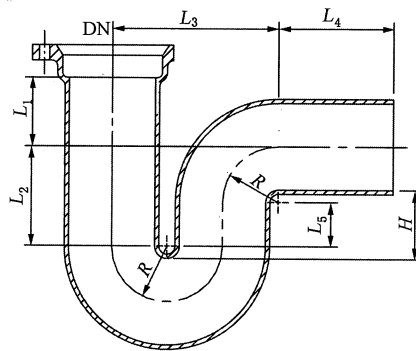


图 A.5 A 型 P 型存水弯

表 A.5 A 型 P 型存水弯尺寸及重量

公称直径 DN	尺寸/mm								重量/kg	
	$L_1$	$L_2$	$L_3$	$L_4$	$L_5$	水封 H		R	A 级	B 级
						A 级	B 级			
50	60	80	127.5	120	37.5	70.5	72.5	42.5	3.62	4.21
75	72	92	165.0	125	37.0	71.0	73.0	55.0	6.30	6.80
100	80	105	195.0	135	40.0	69.0	71.0	65.0	9.21	9.98
125	97	117	247.5	135	34.5	73.5	75.5	82.5	14.66	15.77



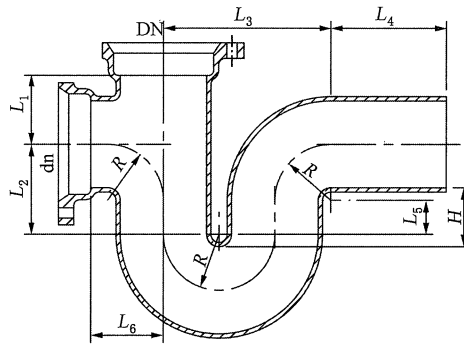


图 A.6 A 型补水式 P 型存水弯

表 A.6 A 型补水式 P 型存水弯尺寸及重量

公称直径		尺寸/mm								重量/kg
DN	dn	$L_1$	$L_2$	$L_3$	$L_4$	$L_5$	$L_6$	水封 $H$	$R$	A 级
50	50	60	80	127.5	120	37.5	52	70.5	42.5	4.41
75	50	72	92	165.0	125	37.0	62	71.0	55.0	7.11
	75	72	92	165.0	125	37.0	68	71.0	55.0	7.31
100	50	80	105	195.0	135	40.0	80	69.0	65.0	10.04
	75	80	105	195.0	135	40.0	80	69.0	65.0	10.26
	100	80	105	195.0	135	40.0	85	69.0	65.0	10.62

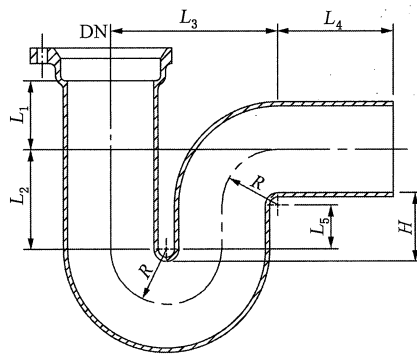


图 A.7 A 型深水封 P 型存水弯

表 A.7 A 型深水封 P 型存水弯尺寸及重量

公称直径		尺寸/mm							重量/kg
DN		$L_1$	$L_2$	$L_3$	$L_4$	$L_5$	水封 $H$	$R$	A 级
50	60	60	89.5	127.5	120	47	80	42.5	3.73
	60	60	109.5	127.5	120	67	100	42.5	3.96
75	72	72	101.0	165.0	125	46	80	55.0	6.46
	72	72	121.0	165.0	125	66	100	55.0	6.83
100	80	80	116.0	195.0	135	51	80	65.0	9.47
	80	80	136.0	195.0	135	71	100	65.0	9.95

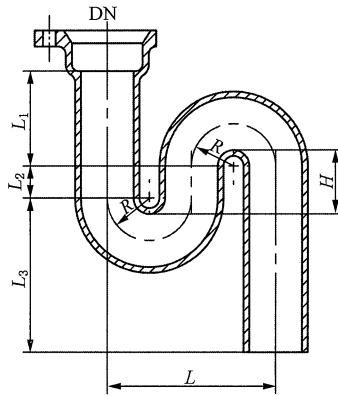


图 A.8 A 型 S 型存水弯

表 A.8 A 型 S 型存水弯尺寸及重量

公称直径 DN	尺寸/mm						重量/kg		
	$L_1$	$L_2$	$L_3$	$L$	水封 $H$		$R$	A 级	B 级
					A 级	B 级			
50	90	30	145	160	58	60	40	4.07	4.75
		42			70	72		4.27	5.00

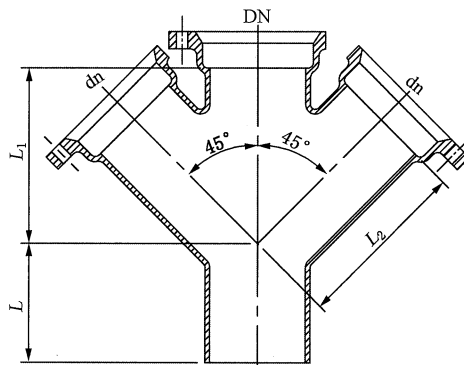


图 A.9 A 型 Y 四通

表 A.9 A 型 Y 四通尺寸及重量

公称直径		尺寸/mm			重量/kg	
DN	dn	$L_1$	$L_2$	$L$	A 级	B 级
50	50	130	125	105	4.48	4.93
75	75	145	145	110	6.42	6.76
100	100	184	184	125	9.41	10.00
125	125	211	211	140	14.59	15.56
150	150	240	240	150	18.49	19.56
200	200	305	305	160	30.62	34.02

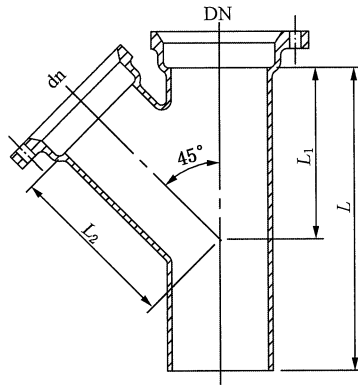


图 A.10 A 型 Y 三通

表 A.10 A 型 Y 三通尺寸及重量

公称直径		尺寸/mm			重量/kg	
DN	dn	$L_1$	$L_2$	$L$	A 级	B 级
50	50	130	130	230	3.27	3.66
75	50	145	140	255	4.40	4.76
	75	145	145	273	4.72	5.30
100	50	170	150	270	5.52	5.93
	75	170	155	305	6.28	6.73
	100	180	180	318	7.23	7.71
125	50	185	190	305	7.72	8.76
	75	190	185	315	8.55	9.24
	100	210	195	315	9.16	9.81
	125	225	220	345	11.20	11.97
150	50	215	220	345	10.33	11.09
	75	210	220	345	10.66	11.27
	100	220	210	355	11.28	12.03
	125	245	220	375	12.92	13.76
	150	262	255	395	14.63	15.51
200	200	325	340	460	24.56	27.49

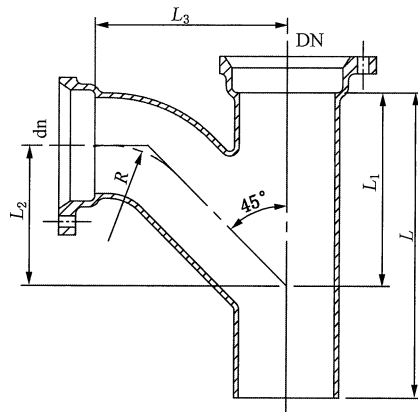


图 A.11 A 型 TY 三通

表 A.11 A 型 TY 三通尺寸及重量

公称直径		尺寸/mm					重量/kg	
DN	dn	$L_1$	$L_2$	$L_3$	$L$	$R$	A 级	B 级
50	50	110	85	110	200	60	3.17	3.54
75	50	110	55	110	220	60	4.04	4.32
	75	170	115	170	275	85	5.51	6.02
100	50	165	150	175	270	60	6.01	6.52
	75	203	158	208	305	85	7.34	7.46
	100	203	147	203	320	100	8.14	8.78
125	50	198	188	213	315	60	8.84	9.61
	75	199	159	209	315	85	9.40	10.08
	100	199	147	204	355	100	10.58	11.36
	125	231	173	231	355	127	12.64	13.49
150	50	231	221	246	355	60	11.16	12.07
	75	231	191	241	355	85	11.81	12.62
	100	231	173	236	355	100	12.37	13.23
	125	231	173	231	355	121	13.90	14.83
	150	263	200	263	398	127	16.32	17.33
200	200	293	215	293	470	140	25.86	29.00
250	200	345	270	340	505	140	36.60	37.96
	250	395	295	375	580	160	47.34	47.34
300	250	420	320	400	600	160	55.88	55.88
	300	480	365	450	695	185	69.02	69.02

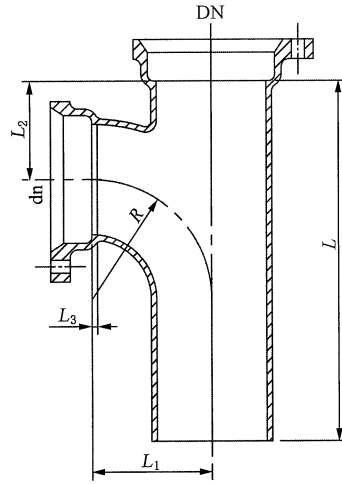


图 A.12 A 型立管三通

表 A.12 A 型立管三通尺寸及重量

公称直径		尺寸/mm					重量/kg	
DN	dn	L	L <sub>1</sub>	L <sub>2</sub>	L <sub>3</sub>	R	A 级	B 级
75	50	235	100	58	9	78	4.22	4.51
	75	255	95	77	6	89	4.61	4.87
100	50	240	110	72	6	78	5.10	5.47
	75	280	110	72	8	89	5.91	6.28
	100	330	115	90	5	110	6.96	7.42
125	50	325	125	48	9	78	8.34	8.90
	75	325	120	67	6	89	8.74	9.00
	100	325	130	85	8	110	9.05	9.61
150	50	345	140	65	11	78	10.11	10.80
	75	365	135	85	8	89	10.76	11.44
	100	365	145	118	10	110	11.22	11.93

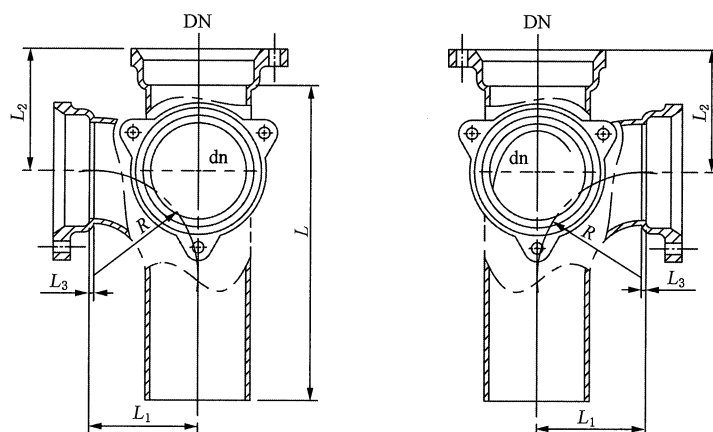


图 A.13 A 型直角四通

表 A.13 A 型直角四通尺寸及重量

公称直径		尺寸/mm					重量/kg	
DN	dn	L	L <sub>1</sub>	L <sub>2</sub>	L <sub>3</sub>	R	A 级	B 级
75	50	235	100	58	9	78	5.15	5.56
	75	255	95	77	6	89	5.96	6.25
100	50	240	110	72	6	78	6.08	6.33
	75	280	110	72	8	89	7.24	7.46
	100	330	115	90	5	110	8.65	9.14
125	50	325	125	48	9	78	9.35	10.02
	75	325	120	67	6	89	9.85	9.90
	100	325	130	85	8	110	10.74	11.37
150	50	345	140	65	11	78	10.91	11.77
	75	365	135	85	8	89	12.10	12.83
	100	365	145	118	10	110	13.04	13.80

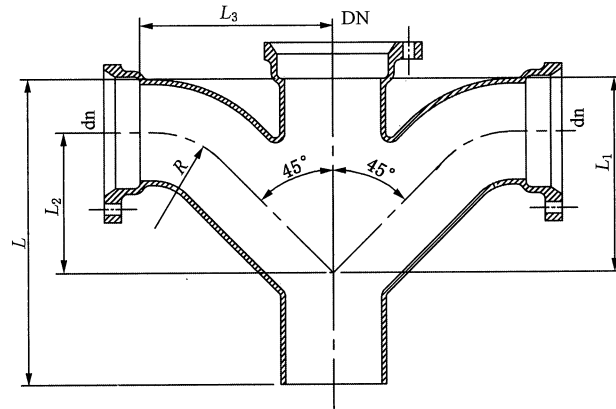


图 A.14 A 型 TY 四通

表 A.14 A 型 TY 四通尺寸及重量

公称直径		尺寸/mm					重量/kg	
DN	dn	L <sub>1</sub>	L <sub>2</sub>	L <sub>3</sub>	L	R	A 级	B 级
50	50	110	85	110	200	60	4.38	4.93
75	50	110	55	110	220	60	5.11	5.51
	75	170	115	170	275	85	7.79	8.34
100	50	165	150	175	270	60	7.49	8.26
	75	203	158	208	305	85	9.83	10.57
	100	203	147	203	320	100	11.26	12.13
125	50	198	188	213	315	60	10.55	11.57
	75	199	159	209	305	85	11.72	12.55
	100	199	147	204	355	100	13.39	14.38
	125	231	173	231	355	127	17.53	18.76
150	50	231	221	246	355	60	13.06	14.26
	75	231	191	241	355	85	14.56	15.51
	100	231	173	236	355	100	15.47	16.56
	125	231	173	231	355	121	18.45	19.72
	150	263	200	263	398	127	22.52	23.96
200	200	293	215	293	470	140	34.78	38.85

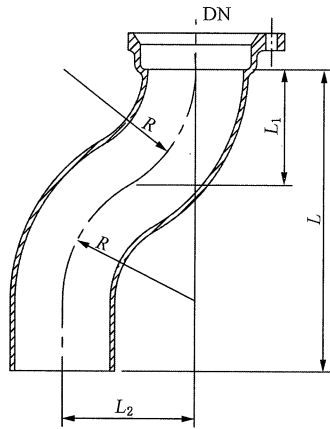


图 A.15 A 型乙字弯管

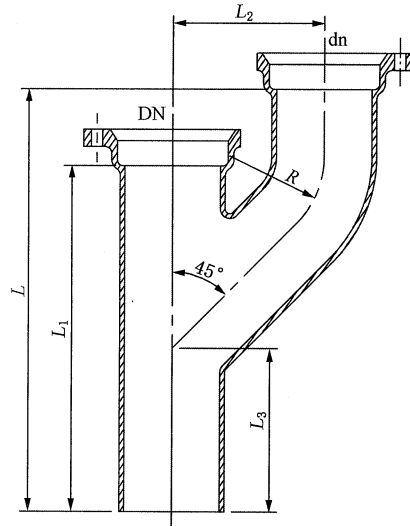


图 A.16 A 型 Y 通气管

表 A.15 A 型乙字弯管尺寸及重量

公称直径 DN	尺寸/mm				重量/kg	
	$L$	$L_1$	$L_2$	$R$	A 级	B 级
50	298	113	130	130	2.74	3.14
75	316	121	140	140	4.30	4.61
100	316	121	140	140	5.62	6.04
125	340	130	150	150	8.48	9.03
150	345	130	150	150	10.16	10.84
200	369	139	160	160	15.73	17.66
250	437	147	170	170	27.11	27.11
300	503	173	200	200	38.13	38.13

表 A.16 A 型 Y 通气管尺寸及重量

公称直径		尺寸/mm					重量/kg	
DN	dn	$L_1$	$L_2$	$L_3$	$L$	$R$	A 级	B 级
100	75	322	143	150	392	85	8.17	8.52
	100	362	171	160	442	100	9.86	10.31
150	100	408	166	241	492	100	15.26	15.94



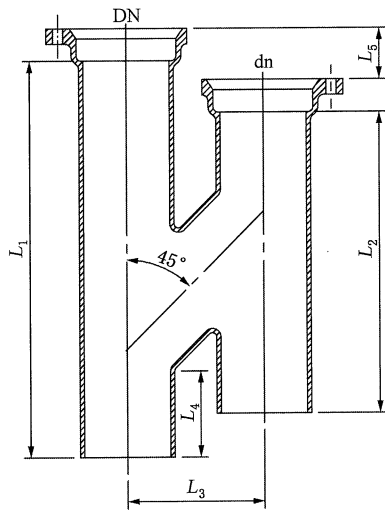


图 A.17 A 型 H 通气管

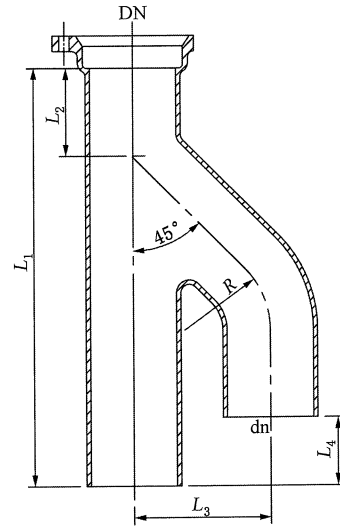


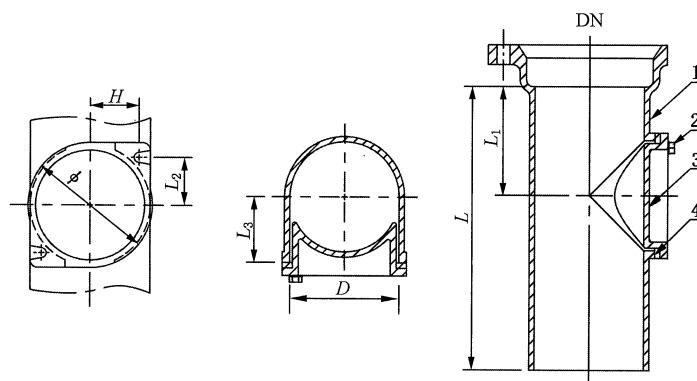
图 A.18 A 型 h 通气管

表 A.17 A 型 H 通气管尺寸及重量

公称直径		尺寸/mm					重量/kg	
DN	dn	$L_1$	$L_2$	$L_3$	$L_4$	$L_5$	A 级	B 级
100	75	432	327	150	85	50	10.69	11.52
	100	461	350	160	100	60	12.52	13.51
150	100	561	340	241	120	48.5	19.79	21.29

表 A.18 A 型 h 通气管尺寸及重量

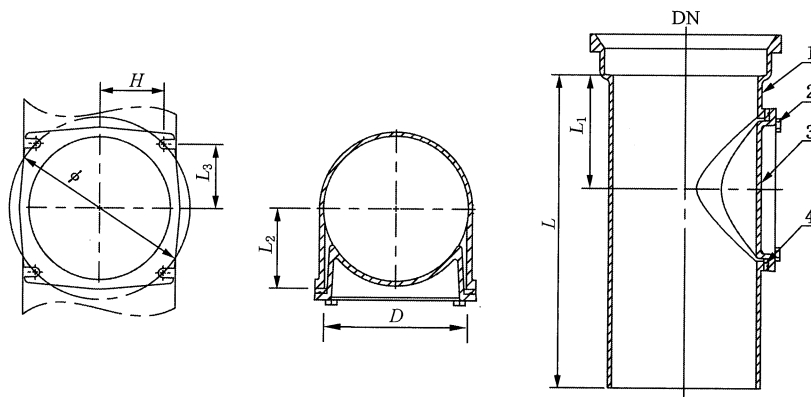
公称直径		尺寸/mm					重量/kg	
DN	dn	$L_1$	$L_2$	$L_3$	$L_4$	R	A 级	B 级
100	75	447	78	150	70	85	8.96	9.71
	100	487	96	160	80	100	10.24	11.13
150	100	537	72	241	90	100	16.62	17.93



说明:

- 1—立管;
- 2—紧固螺栓;
- 3—检查口盖;
- 4—橡胶密封圈。

a) A型立管检查口(DN50、DN75、DN100、DN125)



说明:

- 1—立管;
- 2—紧固螺栓;
- 3—检查口盖;
- 4—橡胶密封圈。

b) A型立管检查口(DN150、DN200、DN250、DN300)

图 A.19 A型立管检查口

表 A.19 A型立管检查口尺寸及重量

公称直径 DN	尺寸/mm							重量/kg		螺栓 个×直径
	L	L <sub>1</sub>	D	φ	L <sub>2</sub>	H	L <sub>3</sub>	A级	B级	
50	200	78	51	70.5	25	26.5	35.0	2.02	2.26	2×6
75	200	70	76	95.0	35	38.0	47.0	3.31	3.46	2×8
100	232	82	101	115.0	44	45.0	55.5	4.70	4.92	2×8
125	355	120	115	135.0	49	55.0	68.0	8.04	8.54	2×10
150	300	110	150	195.0	85	67.7	67.7	9.92	10.41	4×10
200	340	110	150	210.0	115	74.3	74.3	14.77	16.10	4×12
250	600	240	150	210.0	145	74.3	74.3	32.27		4×12
300	652	280	150	210.0	175	74.3	74.3	43.43		4×12

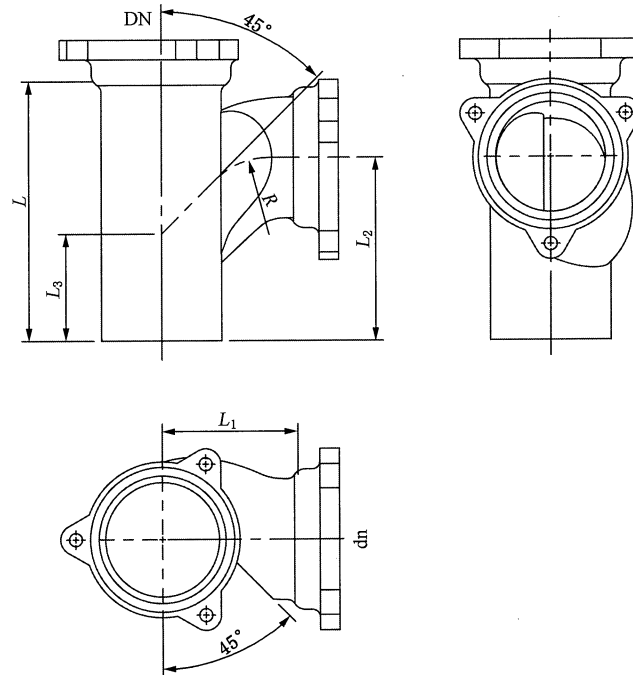


图 A.20 A 型旋流三通

表 A.20 A 型旋流三通尺寸及重量

公称直径		尺寸/mm					重量/kg
DN	dn	L	L <sub>1</sub>	L <sub>2</sub>	L <sub>3</sub>	R	A 级
100	100	238	125	168	98	70	6.21
150	100	265	155	192	91	95	9.59
150	150	311	160	203	123	120	12.19

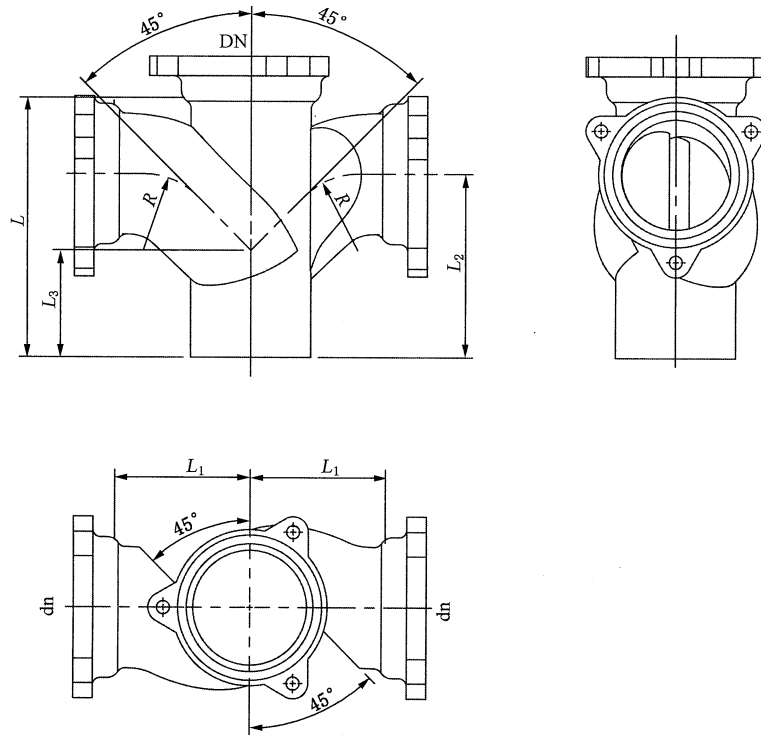


图 A.21 A 型旋流四通

表 A.21 A 型旋流四通尺寸及重量

公称直径		尺寸/mm					重量/kg
DN	dn	$L$	$L_1$	$L_2$	$L_3$	$R$	A 级
100	100	238	125	168	98	70	8.35
150	100	265	155	192	91	95	11.57
150	150	311	160	203	123	120	15.94

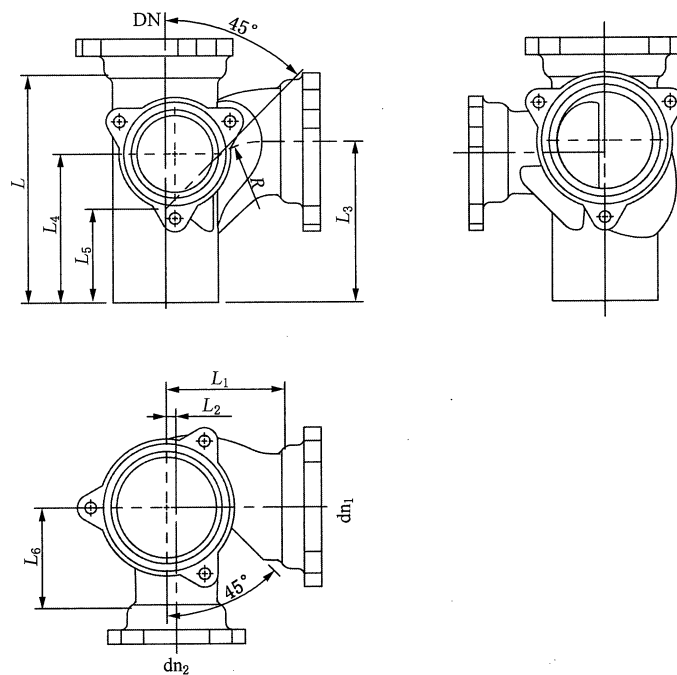


图 A.22 A 型旋流直角四通 (右向)

表 A.22 A 型旋流直角四通 (右向) 尺寸及重量

公称直径			尺寸/mm								重量/kg
DN	dn <sub>1</sub>	dn <sub>2</sub>	L	L <sub>1</sub>	L <sub>2</sub>	L <sub>3</sub>	L <sub>4</sub>	L <sub>5</sub>	L <sub>6</sub>	R	A 级
100	100	50	238	125	22.5	168	143.0	98	100	70	7.23
100	100	75	238	125	10.0	168	155.5	98	105	70	7.52
100	100	100	253	125	—	168	168.0	98	110	70	8.17
150	100	100	265	155	19.0	192	192.0	91	130	95	11.38
150	150	100	311	160	18.0	203	178.5	123	130	120	13.65
150	150	150	311	160	—	203	203.0	123	130	120	15.09

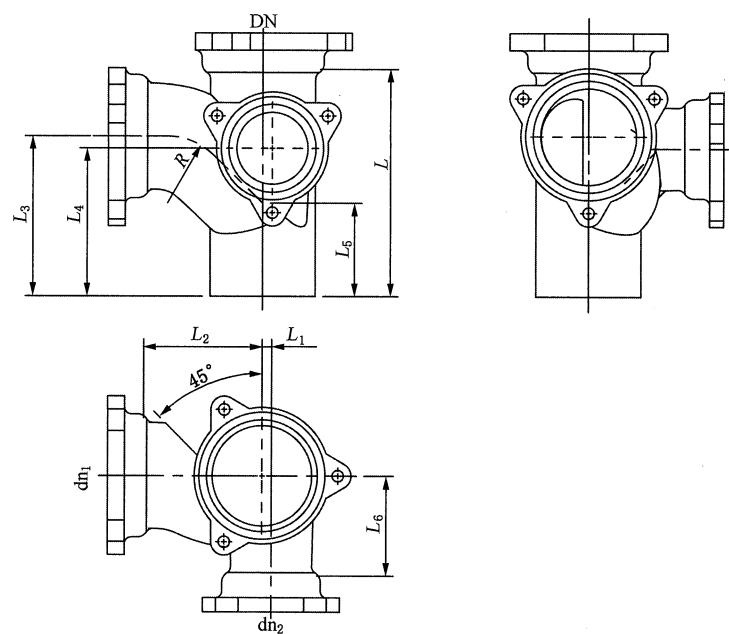


图 A.23 A 型旋流直角四通(左向)

表 A.23 A 型旋流直角四通(左向)尺寸及重量

公称直径			尺寸/mm								重量/kg	
DN	dn <sub>1</sub>	dn <sub>2</sub>	L	L <sub>1</sub>	L <sub>2</sub>	L <sub>3</sub>	L <sub>4</sub>	L <sub>5</sub>	L <sub>6</sub>	R	A 级	
100	100	50	238	22.5	125	168	143.0	98	100	70	7.26	
100	100	75	238	10.0	125	168	155.5	98	105	70	7.44	
100	100	100	253	—	125	168	168.0	98	110	70	7.98	
150	100	100	265	19.0	155	192	192.0	91	130	95	11.31	
150	150	100	311	18.0	160	203	178.5	123	130	120	13.89	
150	150	150	311	—	160	203	203.0	123	130	120	14.89	

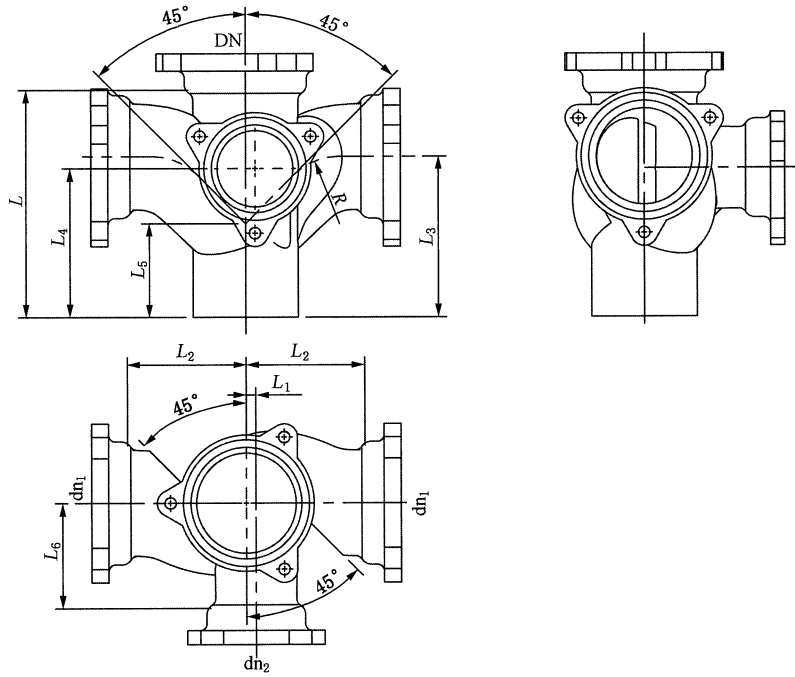


图 A.24 A 型旋流直角五通

表 A.24 A 型旋流直角五通(反向)尺寸及重量

公称直径			尺寸/mm								重量/kg
DN	dn <sub>1</sub>	dn <sub>2</sub>	L	L <sub>1</sub>	L <sub>2</sub>	L <sub>3</sub>	L <sub>4</sub>	L <sub>5</sub>	L <sub>6</sub>	R	A 级
100	100	50	238	22.5	125	168	143.0	98	100	70	9.33
100	100	75	238	10.0	125	168	155.5	98	105	70	9.63
100	100	100	253	—	125	168	168.0	98	110	70	10.12
150	100	100	265	19.0	155	192	192.0	91	130	95	13.33
150	150	100	311	18.0	160	203	178.5	123	130	120	17.83
150	150	150	311	—	160	203	203.0	123	130	120	18.70

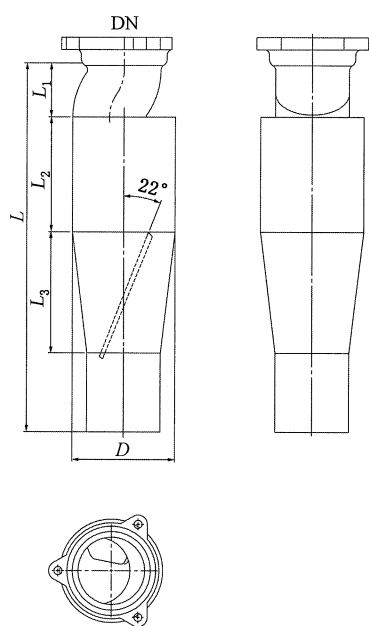


图 A.25 A 型接口 GB 型加强型旋流器直通

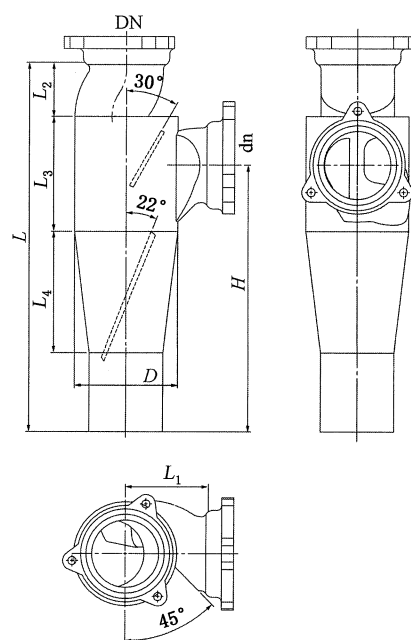


图 A.26 A 型接口 GB 型加强型旋流器三通

表 A.25 A 型接口 GB 型加强型旋流器直通尺寸及重量

公称直径	尺寸/mm					重量/kg
DN	<i>D</i>	<i>L</i>	<i>L</i> <sub>1</sub>	<i>L</i> <sub>2</sub>	<i>L</i> <sub>3</sub>	A 级
100	154	547	80	170	180	9.72

表 A.26 A 型接口 GB 型加强型旋流器三通尺寸及重量

公称直径		尺寸/mm							重量/kg
DN	dn	<i>D</i>	<i>L</i>	<i>L</i> <sub>1</sub>	<i>L</i> <sub>2</sub>	<i>L</i> <sub>3</sub>	<i>L</i> <sub>4</sub>	<i>H</i>	A 级
100	50	154	547	124	80	170	180	371	11.03
100	75	154	547	124	80	170	180	383	11.20
100	100	154	547	124	80	170	180	395	11.59



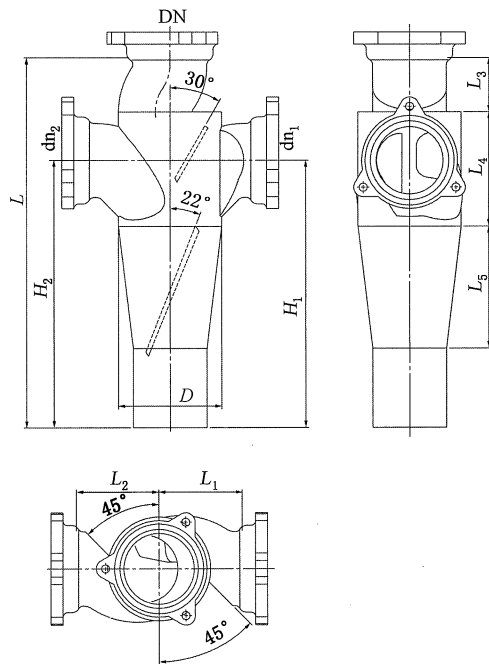


图 A.27 A 型接口 GB 型加强型旋流器四通

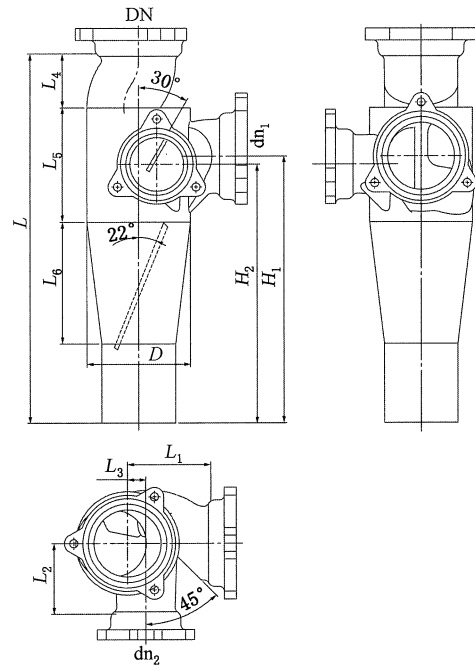


图 A.28 A 型接口 GB 型加强型旋流器直角四通

表 A.27 A 型接口 GB 型加强型旋流器四通尺寸及重量

公称直径			尺寸/mm									重量/kg
DN	dn <sub>1</sub>	dn <sub>2</sub>	D	L	L <sub>1</sub>	L <sub>2</sub>	L <sub>3</sub>	L <sub>4</sub>	L <sub>5</sub>	H <sub>1</sub>	H <sub>2</sub>	A 级
100	75	50	154	547	124	124	80	170	180	371	383	12.26
100	75	75	154	547	124	124	80	170	180	383	383	12.54
100	100	50	154	547	124	124	80	170	180	371	395	12.71
100	100	75	154	547	124	124	80	170	180	383	395	13.00
100	100	100	154	547	124	124	80	170	180	395	395	13.33

表 A.28 A 型接口 GB 型加强型旋流器直角四通尺寸及重量

公称直径			尺寸/mm									重量/kg	
DN	dn <sub>1</sub>	dn <sub>2</sub>	D	L	L <sub>1</sub>	L <sub>2</sub>	L <sub>3</sub>	L <sub>4</sub>	L <sub>5</sub>	L <sub>6</sub>	H <sub>1</sub>	H <sub>2</sub>	A 级
100	75	50	154	547	124	100	40	80	170	180	383	371	12.11
100	75	75	154	547	124	105	27	80	170	180	383	383	12.32
100	100	50	154	547	124	100	40	80	170	180	395	371	12.47
100	100	75	154	547	124	105	27	80	170	180	395	383	12.70
100	100	100	154	547	124	110	—	80	170	180	395	395	13.03

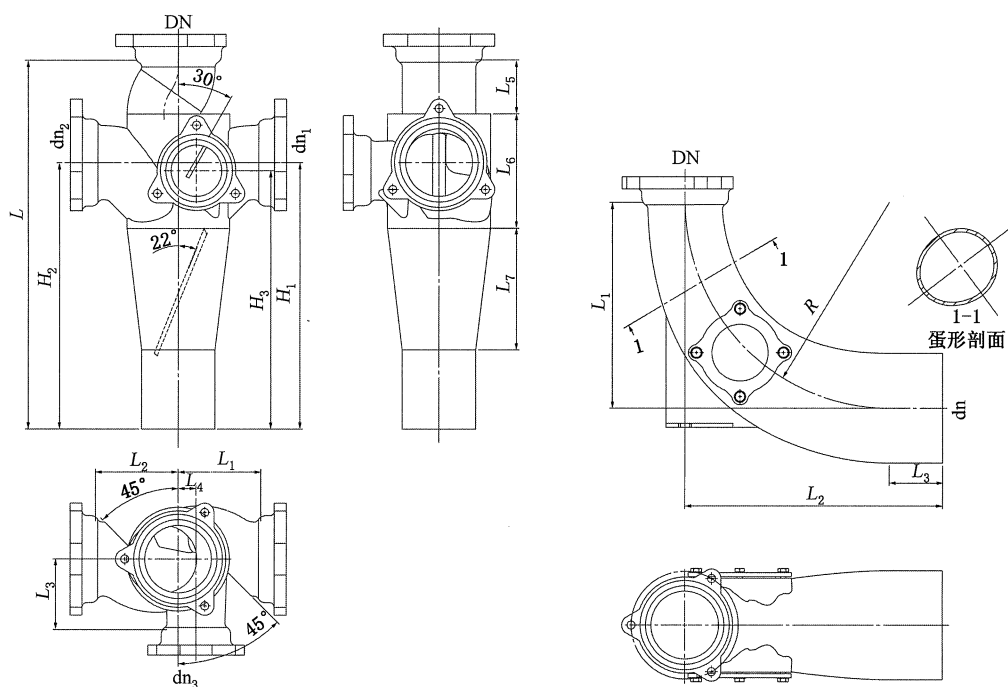


图 A.29 A 型接口 GB 型加强型旋流器直角五通      图 A.30 A 型接口 GB 型大半径变截面异径弯头

表 A.29 A 型接口 GB 型加强型旋流器直角五通尺寸及重量

公称直径				尺寸/mm												重量/ kg
DN	dn <sub>1</sub>	dn <sub>2</sub>	dn <sub>3</sub>	D	L	L <sub>1</sub>	L <sub>2</sub>	L <sub>3</sub>	L <sub>4</sub>	L <sub>5</sub>	L <sub>6</sub>	L <sub>7</sub>	H <sub>1</sub>	H <sub>2</sub>	H <sub>3</sub>	A 级
100	50	100	50	154	547	124	124	100	40	80	170	180	371	395	371	13.53
100	50	100	75	154	547	124	124	105	27	80	170	180	371	395	383	13.76
100	75	100	50	154	547	124	124	100	40	80	170	180	383	395	371	13.80
100	75	100	75	154	547	124	124	105	27	80	170	180	395	395	383	14.03
100	100	50	50	154	547	124	124	100	40	80	170	180	395	371	371	13.53
100	100	75	50	154	547	124	124	100	40	80	170	180	395	383	371	13.80
100	100	75	75	154	547	124	124	105	27	80	170	180	395	383	383	14.03
100	100	100	50	154	547	124	124	100	40	80	170	180	395	395	371	14.19
100	100	100	75	154	547	124	124	105	27	80	170	180	395	395	383	14.43

表 A.30 A 型接口 GB 型大半径变截面异径弯头尺寸及重量

公称直径		尺寸/mm				重量/kg
DN	dn	L <sub>1</sub>	L <sub>2</sub>	L <sub>3</sub>	R	B 级
100	150	305	385	80	305	12.05
100	150	455	385	80	305	14.03
100	150	405	485	80	405	14.32
100	150	555	485	80	405	16.30

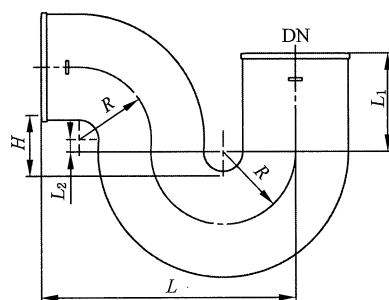


图 A.31 W 型 P 型存水弯

表 A.31 W 型 P 型存水弯尺寸及重量

公称直径 DN	尺寸/mm					重量/kg	
	L	L <sub>1</sub>	L <sub>2</sub>	水封 H	R	A 级	B 级
50	191	51	—	51	51	1.89	2.09
75	229	83	13	64	64	3.61	3.99
100	267	102	13	64	76	6.15	6.73
150	356	152	13	65	102	12.36	14.74

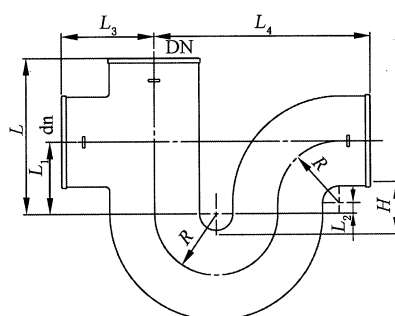


图 A.32 W 型补水式 P 型存水弯

表 A.32 W 型补水式 P 型存水弯尺寸及重量

公称直径		尺寸/mm							重量/kg
DN	dn	L	L <sub>1</sub>	L <sub>2</sub>	L <sub>3</sub>	L <sub>4</sub>	水封 H	R	A 级
50	50	102	51	—	75	191	51	51	2.48
75	50	154	77	13	85	229	64	64	4.46
	75	154	77	13	97	229	64	64	4.58
100	50	178	89	13	100	250	65	76	7.35
	75	178	89	13	100	250	65	76	7.41
	100	178	89	13	115	267	65	76	7.71

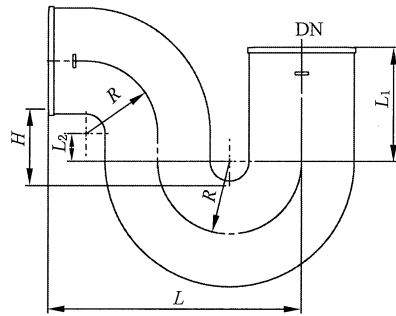


图 A.33 W型深水封P型存水弯

表 A.33 W型深水封P型存水弯尺寸及重量

公称直径 DN	尺寸/mm					重量/kg	
	$L$	$L_1$	$L_2$	$R$	水封 $H$	A 级	
50	191	81	30	51	80	2.24	
	191	101	50	51	100	2.47	
75	229	99	29	64	80	3.87	
	229	119	49	64	100	4.20	
100	267	118	29	76	80	6.59	
	267	138	49	76	100	7.07	

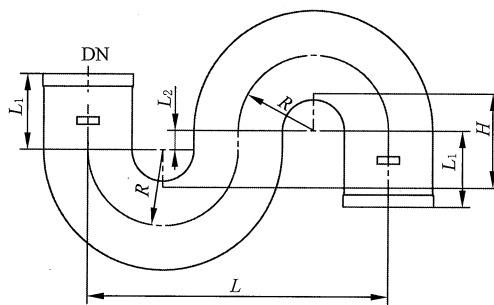


图 A.34 W型S型存水弯

表 A.34 W型S型存水弯尺寸及重量

公称直径 DN	尺寸/mm					重量/kg	
	$L$	$L_1$	$L_2$	水封 $H$	$R$	A 级	B 级
50	204	51	13	63	51	2.50	2.76
	204	58	20	70	58	2.63	2.89

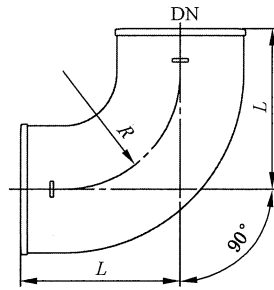


图 A.35 W 型 90°弯头

表 A.35 W 型 90°弯头尺寸及重量

公称直径	尺寸/mm		重量/kg	
	L	R	A 级	B 级
DN				
50	114	76	1.12	1.24
75	127	89	1.79	1.98
100	140	102	2.83	3.10
125	165	114	4.20	4.60
150	178	127	5.35	6.38
200	216	152	10.25	10.25
250	254	178	17.84	17.84

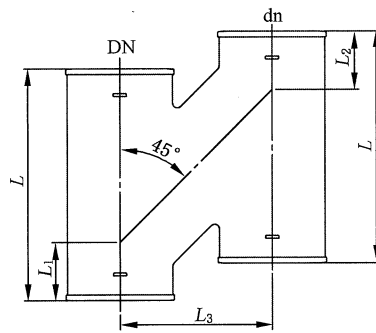


图 A.36 W 型 H 管

表 A.36 W 型 H 管尺寸及重量

公称直径		尺寸/mm				重量/kg	
DN	dn	L	L <sub>1</sub>	L <sub>2</sub>	L <sub>3</sub>	A 级	B 级
100	75	207	43	56	150	4.52	4.98
	100	243	61	61	160	6.18	6.77
150	100	262	45	70	241	9.46	10.33

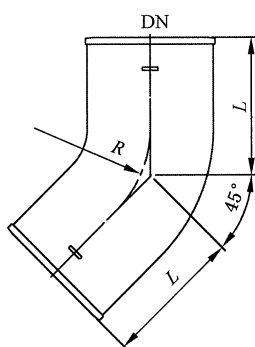


图 A.37 W型 45°弯头

表 A.37 W型 45°弯头尺寸及重量

公称直径	尺寸/mm		重量/kg	
	DN	L	R	A 级
50	70	76	0.79	0.87
75	76	89	1.23	1.36
100	79	102	1.88	2.02
125	98	114	2.85	3.13
150	103	127	3.56	4.25
200	127	152	6.99	6.99
250	151	178	12.16	12.16
300	160	203	15.33	15.33

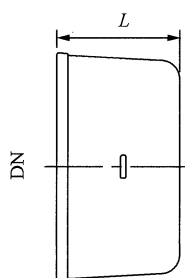


图 A.38 W型堵头

表 A.38 W型堵头尺寸及重量

公称直径	尺寸/mm	重量/kg	
		DN	L
50	45	0.33	0.36
75	45	0.52	0.58
100	45	0.83	0.9
125	45	1.13	1.23
150	45	1.45	1.72
200	60	2.66	2.66
250	75	4.41	4.41
300	92	5.87	5.87

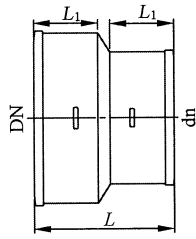


图 A.39 W 型变径接头(漏门型)

表 A.39 W 型变径接头(漏门型)尺寸及重量

公称直径		尺寸/mm		重量/kg	
DN	dn	L	L <sub>1</sub>	A 级	B 级
75	50	92	42	0.69	0.76
100	50	92	42	0.97	1.07
	75	92	42	1.00	1.10
125	50	102	45	1.34	1.46
	75	102	45	1.37	1.51
	100	102	45	1.45	1.58

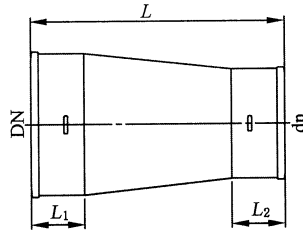


图 A.40 W 型变径接头

表 A.40 W 型变径接头尺寸及重量

公称直径		尺寸/mm			重量/kg	
DN	dn	L	L <sub>1</sub>	L <sub>2</sub>	A 级	B 级
75	50	200	30	30	1.42	1.56
100	50	200	35	30	1.79	1.97
	75	200	35	30	2.03	2.23
125	50	200	40	30	2.12	2.33
	75	200	40	30	2.34	2.58
	100	200	40	35	2.71	2.97
150	75	200	45	30	2.66	3.09
	100	200	45	35	3.03	3.46
	125	200	45	40	3.29	3.76
200	100	200	56	35	4.15	4.27
	125	200	56	40	4.39	4.54
	150	200	56	45	4.64	5.06

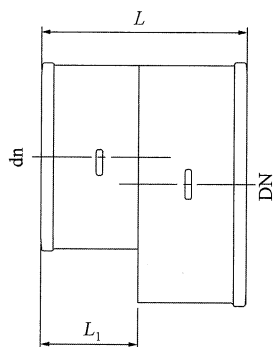
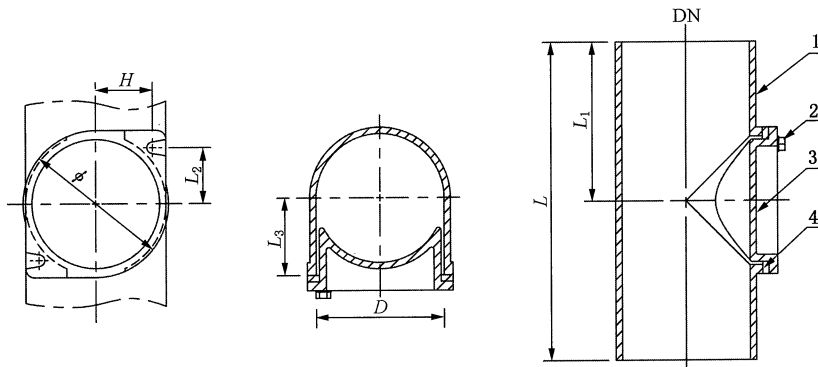


图 A.41 W 型偏心变径接头

表 A.41 W 型偏心变径接头尺寸及重量

公称直径		尺寸/mm		重量/kg	
DN	dn	L	L <sub>1</sub>	A 级	B 级
75	50	87	41	0.70	0.77
100	50	92	41	1.06	1.16
	75	97	46	1.11	1.22
125	50	99	41	1.48	1.62
	75	104	46	1.53	1.68
	100	109	51	1.65	1.80
150	50	109	41	2.02	2.37
	75	114	51	2.03	2.36
	100	119	51	2.18	2.53
	125	126	58	2.27	2.7
200	100	129	51	3.84	3.91
	125	141	63	3.97	4.08
	150	141	63	3.91	4.16
250	150	151	68	6.26	6.53
	200	161	78	6.56	6.56
300	150	166	68	7.92	9.03
	200	176	78	9.07	9.07
	250	186	88	9.57	9.57

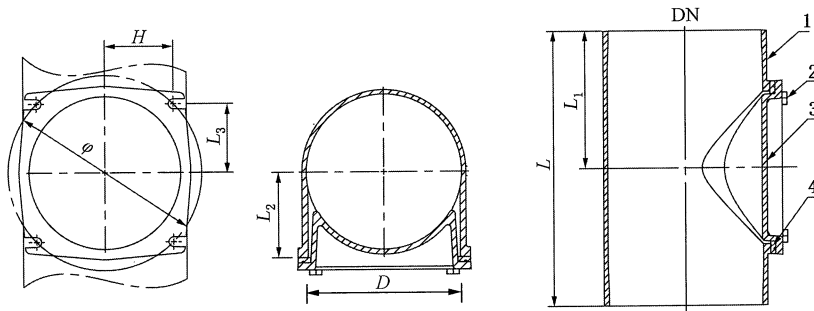




说明:

- 1——立管;
- 2——紧固螺栓;
- 3——检查口盖;
- 4——橡胶密封圈。

a) W型立管检查口(DN50、DN75、DN100、DN125)



说明:

- 1——立管;
- 2——紧固螺栓;
- 3——检查口盖;
- 4——橡胶密封圈。

b) W型立管检查口(DN150、DN200、DN250、DN300)

图 A.42 W型检查口

表 A.42 W型检查口尺寸及重量

公称直径	尺寸/mm							重量/kg	
	L	L <sub>1</sub>	D	φ	L <sub>2</sub>	H	L <sub>3</sub>	A级	B级
DN 50	180	90	51	70.5	25	26.5	35.0	1.13	1.24
75	200	100	76	95.0	35	38.0	47.0	2.20	2.33
100	215	107.5	101	115.0	44	45.0	55.5	3.37	3.45
125	260	130	115	135.0	49	55.0	68.0	4.03	4.39
150	300	150	125	190.0	85	67.7	67.7	6.07	6.92
200	320	160	150	210.0	115	74.3	74.3	10.39	10.39
250	400	200	150	210.0	145	74.3	74.3	17.67	17.67
300	450	225	150	210.0	175	74.3	74.3	22.75	22.75

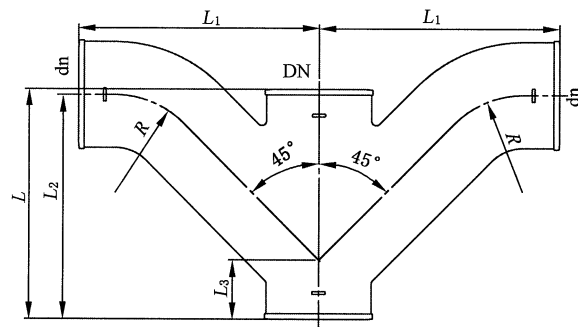


图 A.43 W 型 TY 四通

表 A.43 W 型 TY 四通尺寸及重量

公称直径		尺寸/mm					重量/kg	
DN	dn	L	L <sub>1</sub>	L <sub>2</sub>	L <sub>3</sub>	R	A 级	B 级
50	50	168	156	137	51	76	2.52	2.78
75	50	168	171	140	38	76	2.90	3.20
	75	203	203	186	57	89	4.61	5.10
100	50	168	184	140	25	76	3.48	3.83
	75	203	216	184	43	89	5.25	5.79
	100	241	254	235	62	102	8.23	9.02
125	75	246	229	197	43	89	6.45	7.12
	100	284	267	248	62	102	9.48	10.40
	125	321	318	298	79	114	13.17	14.48
150	75	248	241	198	32	89	7.15	8.24
	100	284	279	248	49	102	10.23	11.60
	125	318	330	297	65	114	13.89	15.63
	150	357	365	346	84	127	17.79	21.24
200	100	284	287	240	22	102	12.45	13.00
	125	322	325	278	41	114	15.71	16.53
	150	354	340	305	57	127	18.38	20.53
	200	430	395	375	95	152	29.78	29.78

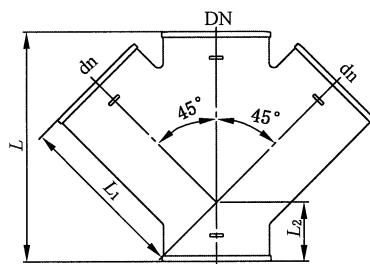


图 A.44 W 型 Y 四通

表 A.44 W 型 Y 四通尺寸及重量

公称直径		尺寸/mm			重量/kg	
DN	dn	L	L <sub>1</sub>	L <sub>2</sub>	A 级	B 级
50	50	168	117	51	1.70	1.87
75	50	168	135	38	2.09	2.31
	75	203	146	57	2.84	3.14
100	50	168	152	25	2.66	2.92
	75	203	165	43	3.51	3.86
	100	241	179	62	4.82	5.28
125	50	205	191	24	3.93	4.32
	75	246	203	43	5.04	5.54
	100	284	216	62	6.52	7.15
	125	321	241	79	8.35	9.16
150	50	211	210	13	4.62	5.42
	75	248	222	32	5.76	6.72
	100	284	235	49	7.30	8.42
	125	318	260	65	9.13	10.49
	150	357	273	84	10.90	13.03
200	100	291	264	24	10.05	10.33
	125	325	289	41	12.11	12.51
	150	360	300	59	13.96	13.92
	200	435	340	95	20.71	20.71

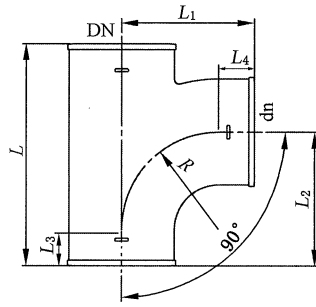


图 A.45 W 型立管三通

表 A.45 W 型立管三通尺寸及重量

公称直径		尺寸/mm						重量/kg	
DN	dn	L	L <sub>1</sub>	L <sub>2</sub>	L <sub>3</sub>	L <sub>4</sub>	R	A 级	B 级
50	50	175	114	114	38	38	76	1.46	1.61
75	50	175	127	114	38	38	76	1.89	2.09
	75	203	127	127	38	38	89	2.31	2.55
100	50	175	140	114	38	38	76	2.51	2.75
	75	203	140	127	38	38	89	3.00	3.30
	100	232	140	140	38	38	102	3.64	3.99
125	50	216	152	127	51	38	76	3.63	3.99
	75	237	152	140	51	38	89	4.09	4.49
	100	264	152	153	51	38	102	4.75	5.21
	125	291	165	165	51	51	114	5.53	6.06
150	50	208	165	127	51	38	76	4.09	4.84
	75	233	165	140	51	38	89	4.68	5.51
	100	256	165	153	51	38	102	5.34	6.25
	125	292	178	165	51	51	114	6.32	7.36
	150	318	178	178	51	51	127	6.99	8.35
200	100	292	191	166	64	38	102	8.79	9.03
	125	318	203	178	64	51	114	9.92	10.09
	150	343	203	191	64	51	127	10.73	11.16
	200	394	216	216	64	64	152	13.39	13.39
250	150	360	216	203	76	38	127	15.46	15.83
	200	411	241	228	76	64	152	18.72	18.72
	250	464	267	254	76	76	178	22.45	22.45

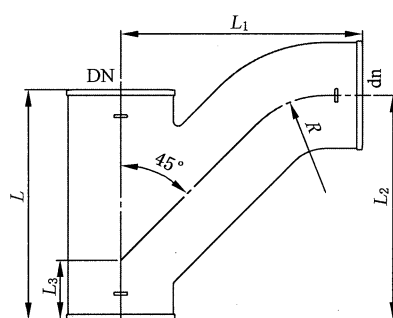


图 A.46 W 型 TY 三通

表 A.46 W 型 TY 三通尺寸及重量

公称直径		尺寸/mm					重量/kg	
DN	dn	L	L <sub>1</sub>	L <sub>2</sub>	L <sub>3</sub>	R	A 级	B 级
50	50	168	156	137	51	76	1.74	1.92
75	50	168	171	140	38	76	2.15	2.37
	75	203	203	186	57	89	3.15	3.48
100	50	168	184	140	25	76	2.75	3.02
	75	203	216	184	43	89	3.84	4.23
	100	241	254	235	62	102	5.56	6.09
125	75	246	229	197	43	89	5.06	5.57
	100	284	267	248	62	102	6.86	7.52
	125	321	318	298	79	114	8.98	9.85
150	75	248	241	198	32	89	5.77	6.74
	100	284	279	248	49	102	7.63	8.81
	125	318	330	297	65	114	9.77	11.19
	150	357	365	346	84	127	12.06	14.40
200	100	284	287	240	22	102	10.23	10.50
	125	322	325	278	41	114	12.40	12.81
	150	354	340	305	57	127	14.18	15.25
	200	430	395	375	95	152	20.96	20.96
250	150	384	357	313	59	127	19.44	20.44
	200	462	391	362	98	152	25.94	25.94
	250	541	443	426	133	178	35.45	35.45

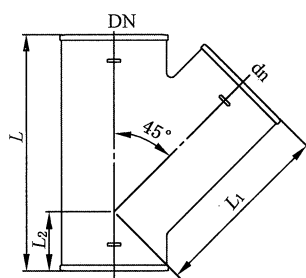


图 A.47 W 型 Y 三通

表 A.47 W 型 Y 三通尺寸及重量

公称直径		尺寸/mm			重量/kg	
DN	dn	L	L <sub>1</sub>	L <sub>2</sub>	A 级	B 级
50	50	168	117	51	1.33	1.49
75	50	168	135	38	1.74	1.92
	75	203	146	57	2.26	2.50
100	50	168	152	25	2.34	2.56
	75	203	165	43	2.97	3.23
	100	241	179	62	3.85	4.22
125	50	205	191	24	3.50	3.84
	75	246	203	43	4.35	4.78
	100	284	216	62	5.38	6.10
	125	321	241	79	6.57	7.20
150	50	211	210	13	4.18	4.94
	75	248	222	32	5.08	5.99
	100	284	235	49	6.17	7.21
	125	318	260	65	7.38	8.58
	150	357	273	84	8.62	10.29
200	100	291	264	24	9.13	9.27
	125	325	289	41	10.64	10.29
	150	360	300	59	12.06	12.54
	200	435	340	95	16.49	16.49
250	100	321	317	25	14.23	14.4
	125	356	359	44	16.41	16.68
	150	392	343	55	17.79	18.40
	200	467	373	92	22.78	22.78
	250	546	419	129	30.01	30.01
300	150	407	381	44	21.64	22.25
	250	560	449	121	34.52	34.52

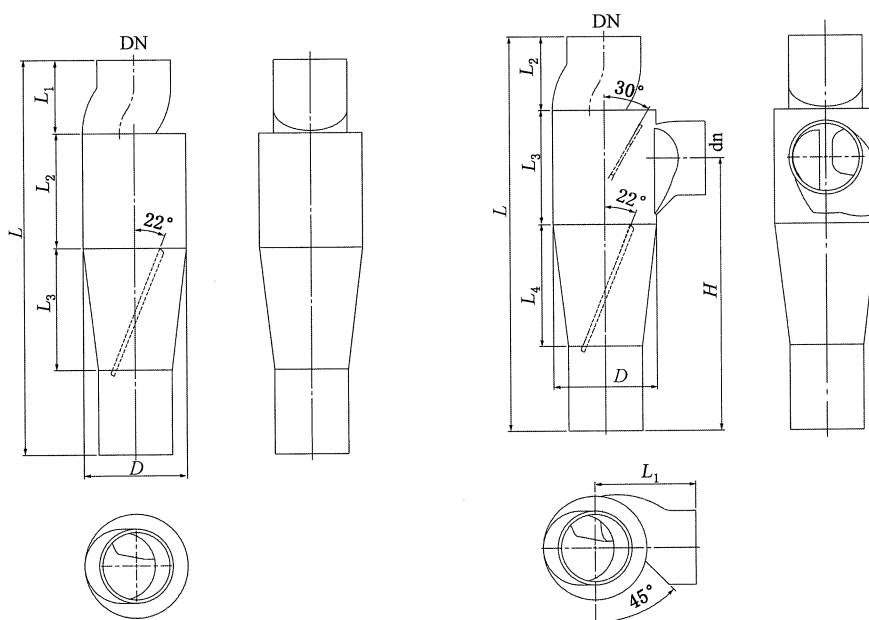


图 A.48 W型接口 GB型加强型旋流器直通

图 A.49 W型接口 GB型加强型旋流器三通

表 A.48 W型接口 GB型加强型旋流器直通尺寸及重量

公称直径	尺寸/mm					重量/kg
DN	D	L	L <sub>1</sub>	L <sub>2</sub>	L <sub>3</sub>	A级
100	154	585	109	170	180	9.10

表 A.49 W型接口 GB型加强型旋流器三通尺寸及重量

公称直径		尺寸/mm							重量/kg
DN	dn	D	L	L <sub>1</sub>	L <sub>2</sub>	L <sub>3</sub>	L <sub>4</sub>	H	A级
100	50	154	585	145	109	170	180	379	9.53
100	75	154	585	145	109	170	180	392	9.68
100	100	154	585	150	109	170	180	404	9.91

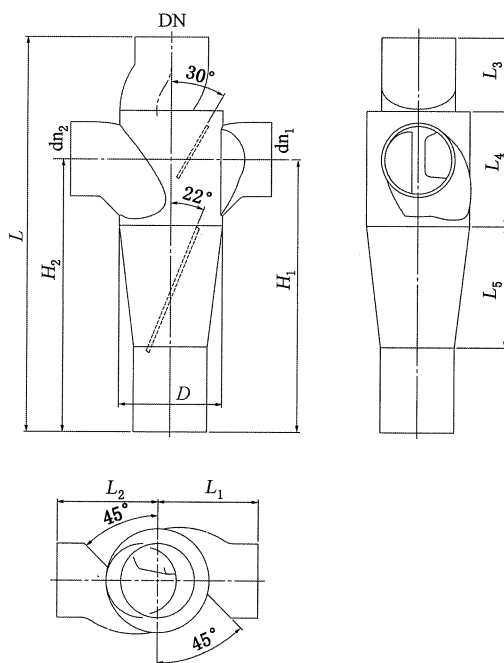


图 A.50 W 型接口 GB 型加强型旋流器四通

表 A.50 W 型接口 GB 型加强型旋流器四通尺寸及重量

公称直径			尺寸/mm									重量 /kg
DN	dn <sub>1</sub>	dn <sub>2</sub>	D	L	L <sub>1</sub>	L <sub>2</sub>	L <sub>3</sub>	L <sub>4</sub>	L <sub>5</sub>	H <sub>1</sub>	H <sub>2</sub>	A 级
100	75	50	154	585	145	145	109	170	180	392	379	10.12
100	75	75	154	585	145	145	109	170	180	392	392	10.27
100	100	50	154	585	150	145	109	170	180	404	379	10.35
100	100	75	154	585	150	145	109	170	180	404	392	10.50
100	100	100	154	585	150	150	109	170	180	404	404	10.73



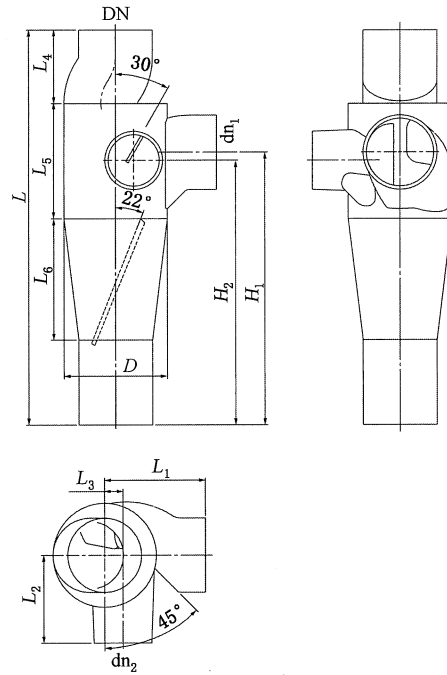


图 A.51 W 型接口 GB 型加强型旋流器直角四通

表 A.51 W 型接口 GB 型加强型旋流器直角四通尺寸及重量

公称直径			尺寸/mm										重量/kg
DN	dn <sub>1</sub>	dn <sub>2</sub>	D	L	L <sub>1</sub>	L <sub>2</sub>	L <sub>3</sub>	L <sub>4</sub>	L <sub>5</sub>	L <sub>6</sub>	H <sub>1</sub>	H <sub>2</sub>	A 级
100	75	50	154	585	145	125	40	109	170	180	392	379	9.99
100	75	75	154	585	145	130	27	109	170	180	392	392	10.08
100	100	50	154	585	150	125	40	109	170	180	404	379	10.22
100	100	75	154	585	150	130	27	109	170	180	404	392	10.31
100	100	100	154	585	150	150	—	109	170	180	404	404	10.61

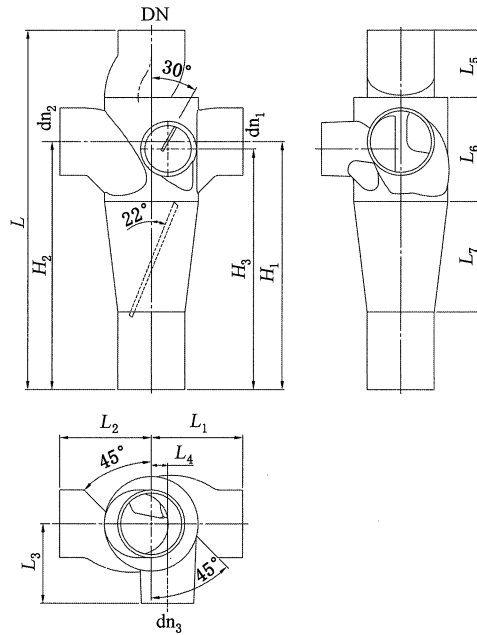


图 A.52 W 型接口 GB 型加强型旋流器直角五通

表 A.52 W 型接口 GB 型加强型旋流器直角五通尺寸及重量

公称直径				尺寸/mm												重量/kg
DN	dn <sub>1</sub>	dn <sub>2</sub>	dn <sub>3</sub>	D	L	L <sub>1</sub>	L <sub>2</sub>	L <sub>3</sub>	L <sub>4</sub>	L <sub>5</sub>	L <sub>6</sub>	L <sub>7</sub>	H <sub>1</sub>	H <sub>2</sub>	H <sub>3</sub>	A 级
100	50	100	50	154	585	145	150	125	40	109	170	180	379	404	379	10.65
100	50	100	75	154	585	145	150	130	27	109	170	180	379	404	392	10.73
100	75	100	50	154	585	145	150	125	40	109	170	180	392	404	379	10.80
100	75	100	75	154	585	145	150	130	27	109	170	180	392	404	392	10.88
100	100	50	50	154	585	150	145	125	40	109	170	180	404	379	379	10.65
100	100	75	50	154	585	150	145	125	40	109	170	180	404	392	379	10.80
100	100	75	75	154	585	150	145	130	27	109	170	180	404	392	392	10.88
100	100	100	50	154	585	150	150	125	40	109	170	180	404	404	379	11.03
100	100	100	75	154	585	150	150	130	27	109	170	180	404	404	392	11.13

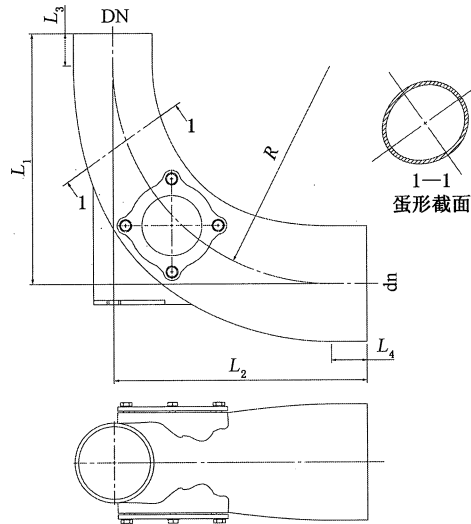


图 A.53 W 型接口 GB 型大半径变截面异径弯头

表 A.53 W 型接口 GB 型大半径变截面异径弯头尺寸及重量

公称直径		尺寸/mm					重量/kg
DN	dn	$L_1$	$L_2$	$L_3$	$L_4$	$R$	B 级
100	150	350	355	45	50	305	10.84
100	150	500	355	195	50	305	12.92
100	150	450	455	45	50	405	13.36
100	150	600	455	195	50	405	15.44

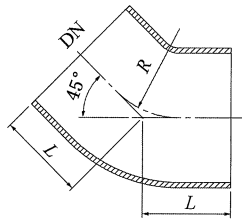


图 A.54 W1 型 45°弯头

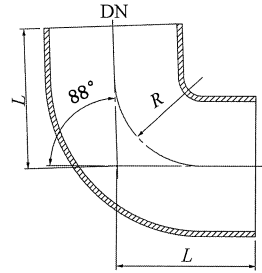


图 A.55 W1 型 88°弯头

表 A.54 W1 型 45°弯头尺寸及重量

公称直径 DN	尺寸/mm		重量/kg
	$L$	$R_{\min}$	
50	50	45	0.50
75	60	60	0.88
100	70	70	1.38
125	80	82	2.18
150	90	95	3.28
200	110	120	6.02
250	130	145	10.49
300	155	170	16.98

表 A.55 W1 型 88°弯头尺寸及重量

公称直径 DN	尺寸/mm		重量/kg
	$L$	$R_{\min}$	
50	75	45	0.68
75	95	60	1.25
100	110	70	1.93
125	125	82	3.04
150	145	95	4.71
200	175	120	8.48
250	220	145	15.81
300	260	170	25.40

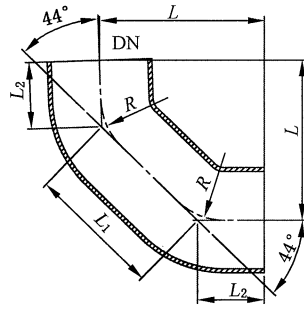


图 A.56 W1 型 88°小半径弯头

表 A.56 W1 型 88°小半径弯头尺寸及重量

公称直径	尺寸/mm				重量/kg
	DN	$L_1$	$L_2$	$L$	
50	100	50	121	45	1.00
75	125	60	150	60	1.80
100	140	70	170	70	2.76
125	160	80	195	82	4.38
150	180	90	219	95	6.58

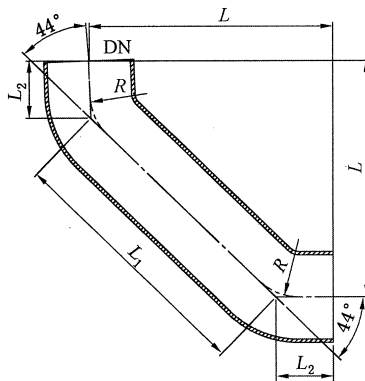


图 A.57 W1 型 88°大半径弯头

表 A.57 W1 型 88°大半径弯头尺寸及重量

公称直径	尺寸/mm				重量/kg
	DN	$L_1$	$L_2$	$L$	
50	250	50	230	45	1.77
75	310	60	280	60	3.18
100	312	70	291	70	4.49
125	321	80	308	82	6.62
150	333	90	325	95	9.43

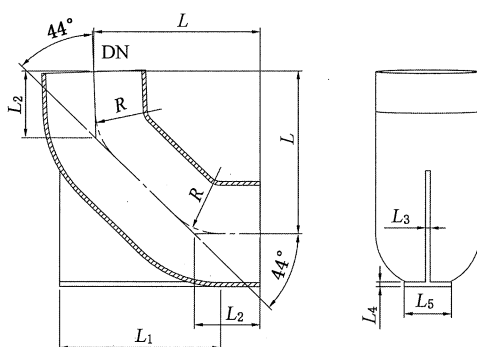


图 A.58 W1 型 88°鸭脚支撑弯头(排水落差较大,立管转横管时安装)

表 A.58 W1 型 88°鸭脚支撑弯头尺寸及重量

公称直径	尺寸/mm							重量/kg
	DN	L	L <sub>1</sub>	L <sub>2</sub>	L <sub>3</sub>	L <sub>4</sub>	L <sub>5</sub>	
75	150	150	60	5	5	40	60	2.33
100	170	170	70	5	5	50	70	3.31
125	195	195	80	5	5	50	82	5.15
150	219	219	90	6	6	60	95	7.46
200	240	240	110	6	6	80	120	12.36
250	280	280	130	8	8	100	145	21.43
300	320	320	155	10	10	120	170	33.65

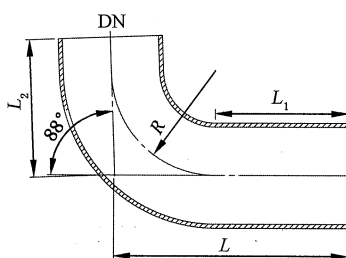


图 A.59 W1 型 88°长短弯头

表 A.59 W1 型 88°长短弯头尺寸及重量

公称直径	尺寸/mm				重量/kg
	DN	L <sub>1</sub>	L <sub>2</sub>	L	
100	140	145	246	110	3.49

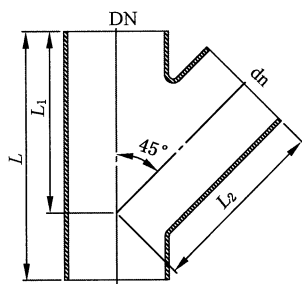


图 A.60 W1 型 45°三通及 45°加长三通

表 A.60 W1 型 45°三通及 45°加长三通尺寸及重量

W1 型 45°三通尺寸及重量					
公称直径		尺寸/mm			重量/kg
DN	dn	L	L <sub>1</sub>	L <sub>2</sub>	
50	50	160	115	115	1.15
75	50	180	135	135	1.67
	75	215	155	155	2.22
100	50	190	150	150	2.21
	75	220	170	170	2.77
	100	260	190	190	3.54
125	50	200	160	160	3.02
	75	235	190	190	3.78
	100	270	210	210	4.62
	125	305	230	230	5.77
150	50	230	180	180	4.51
	75	250	200	200	5.09
	100	280	225	225	5.97
	125	320	240	240	6.28
	150	355	265	265	8.90
200	75	255	240	240	7.54
	100	300	260	260	9.04
	125	335	275	275	10.47
	150	375	300	300	12.48
	200	455	340	340	16.94

表 A.60 (续)

W1 型 45°三通尺寸及重量					
公称直径		尺寸/mm			重量/kg
DN	dn	L	L <sub>1</sub>	L <sub>2</sub>	
250	100	320	290	290	13.67
	150	405	340	340	18.13
	200	470	380	380	23.05
	250	560	430	430	31.00
300	100	350	330	330	20.02
	150	415	375	375	23.94
	200	485	410	410	29.78
	250	580	465	465	39.46
	300	660	505	505	49.36
W1 型 45°加长三通尺寸及重量					
公称直径		尺寸/mm			重量/kg
DN	dn	L	L <sub>1</sub>	L <sub>2</sub>	
50	50	185	135	135	1.38
100	50	200	165	165	2.38
	100	275	205	205	3.84
125	100	280	220	220	4.86
	125	320	240	240	6.12
150	100	295	240	240	6.40
	125	325	255	255	7.54
250	200	480	390	390	19.04



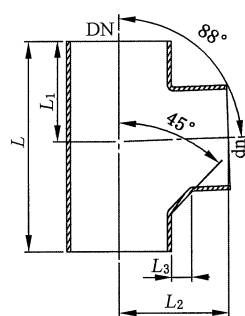


图 A.61 W1 型 88°三通

表 A.61 W1 型 88°三通尺寸及重量

公称直径		尺寸/mm				重量/kg
DN	dn	L	L <sub>1</sub>	L <sub>2</sub>	L <sub>3</sub>	
50	50	145	66	80	20.0	0.97
75	50	155	73	90	22.0	1.40
	75	185	83	95	22.0	1.71
100	50	170	76	105	22.0	1.91
	75	190	88	115	22.0	2.26
	100	220	105	115	22.0	2.67
125	50	180	82	120	25.0	2.72
	75	205	96	125	25.0	3.16
	100	235	110	130	25.0	3.70
	125	260	123	135	25.0	4.31
150	50	200	100	140	27.5	3.97
	75	220	100	140	27.5	4.40
	100	245	115	145	27.5	4.98
	125	275	128	150	27.5	5.76
	150	300	142	155	27.5	6.58
200	100	270	126	175	32.5	7.96
	125	295	139	180	32.5	9.00
	150	325	152	185	32.5	10.01
	200	360	180	200	32.5	11.90
250	250	450	225	230	38.0	21.05
300	300	530	265	271	42.0	33.53

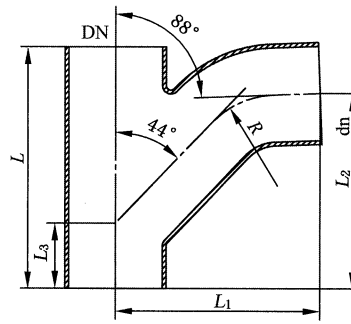


图 A.62 W1 型 88°TY 三通

表 A.62 W1 型 88°TY 三通尺寸及重量

公称直径		尺寸/mm					重量/kg
DN	dn	L	L <sub>1</sub>	L <sub>2</sub>	L <sub>3</sub>	R	
50	50	160	141	130	45	51	1.45
75	50	180	155	144	45	52	1.97
	75	215	183	174	60	75	2.75
100	50	180	166	140	30	53	2.40
	75	220	194	175	50	76	3.30
	100	260	222	210	70	98	4.38
150	50	230	224	175	25	104	5.04
	75	260	234	202	45	99	5.98
	100	280	246	220	55	99	6.80
	150	355	301	285	90	140	10.93
200	75	285	256	219	40	101	9.01
	100	300	271	230	40	101	9.88
	150	375	326	294	75	145	14.50
	200	455	381	364	115	188	20.69
250	100	330	308	252	40	140	15.05
	150	385	362	294	45	163	19.78
	200	470	409	368	90	187	26.77
	250	560	476	446	130	240	37.76
300	100	345	323	261	35	145	20.50
	150	400	397	301	30	198	26.17
	200	495	456	383	75	234	35.22
	250	580	501	455	115	245	43.53
	300	600	562	466	95	288	56.92

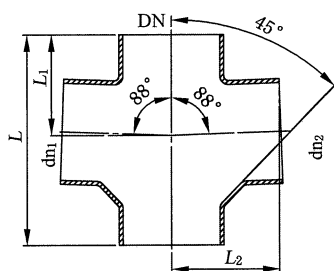


图 A.63 W1 型 88°四通

表 A.63 W1 型 88°四通尺寸及重量

公称直径			尺寸/mm			重量/kg
DN	dn <sub>1</sub>	dn <sub>2</sub>	L	L <sub>1</sub>	L <sub>2</sub>	
100	50	50	170	76	105	2.13
	75	75	190	88	110	2.55
	100	100	220	105	115	3.10
150	100	50	245	115	145	5.26
	100	75	245	115	145	5.33
	100	100	245	115	145	5.38

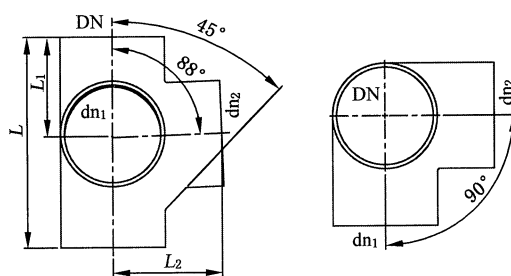


图 A.64 W1 型 88°直角四通

表 A.64 W1 型 88°直角四通尺寸及重量

公称直径			尺寸/mm			重量/kg
DN	dn <sub>1</sub>	dn <sub>2</sub>	L	L <sub>1</sub>	L <sub>2</sub>	
100	100	100	220	105	115	3.08
125	100	100	235	110	130	4.12
150	100	100	245	115	145	5.38

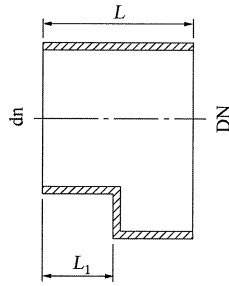


图 A.65 W1 型偏心变径接头

表 A.65 W1 型偏心变径接头尺寸及重量

公称直径		尺寸/mm		重量/kg
DN	dn	L	L <sub>1</sub>	
75	50	75	35	0.55
100	50	80	35	0.82
	75	85	40	0.87
125	50	85	35	1.23
	75	90	40	1.28
	100	95	45	1.30
150	50	95	35	1.90
	75	100	45	1.87
	100	105	45	1.94
	125	110	50	2.10
200	100	115	45	3.43
	125	125	55	3.55
	150	125	55	3.59
250	125	130	55	5.79
	150	135	60	5.88
	200	145	70	6.02
300	150	150	60	9.27
	200	160	70	9.32
	250	170	80	9.56

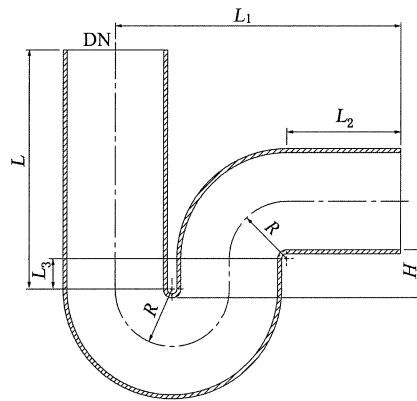
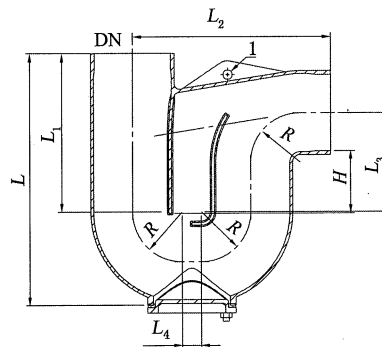


图 A.66 W1 型 P 型存水弯

表 A.66 W1 型 P 型存水弯尺寸及重量

公称直径	尺寸/mm						重量/kg
	DN	L	L <sub>1</sub>	L <sub>2</sub>	L <sub>3</sub>	水封 H	
50	223	180	75	29.6	50	35	2.52
75	223	225	90	34.6	50	45	4.19
100	250	300	120	31.6	50	60	6.88
125	280	430	130	—	50	100	12.30



说明：

1——吊装孔。

图 A.67 W1 型防虹吸存水弯

表 A.67 W1 型防虹吸存水弯尺寸及重量

公称直径	尺寸/mm							重量/kg
	DN	L	L <sub>1</sub>	L <sub>2</sub>	L <sub>3</sub>	L <sub>4</sub>	水封 H	
50	216	151	142	136	10	80	34	2.50
75	280	185	202	116	17	80	50	4.71
100	332	208	255	130	25	80	65	7.51

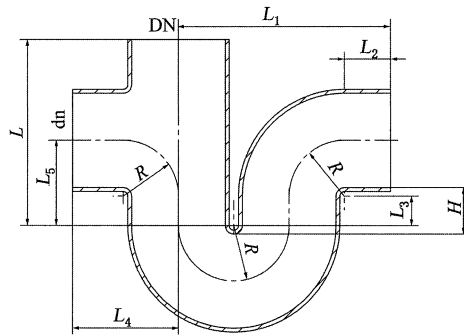


图 A.68 W1 型补水式 P 型存水弯

表 A.68 W1 型补水式 P 型存水弯尺寸及重量

公称直径		尺寸/mm								重量/kg
DN	dn	L	L <sub>1</sub>	L <sub>2</sub>	L <sub>3</sub>	L <sub>4</sub>	L <sub>5</sub>	水封 H	R	
50	50	223	180	75	29.6	75	66.6	50	35	2.73
75	50	223	225	90	34.6	80	81.6	50	45	4.37
	75	223	225	90	34.6	97	81.6	50	45	4.56
100	50	250	300	120	31.6	100	91.6	50	60	7.06
	75	250	300	120	31.6	100	91.6	50	60	7.13
	100	250	300	120	31.6	115	91.6	50	60	7.35

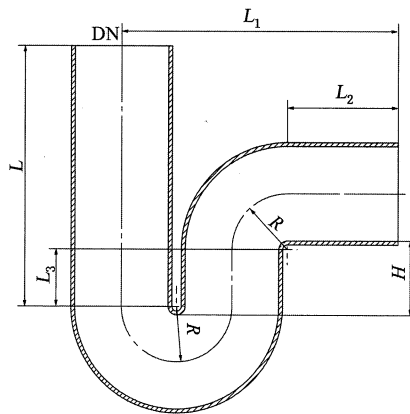


图 A.69 W1 型深水封 P 型存水弯

表 A.69 W1 型深水封 P 型存水弯尺寸及重量

公称直径	尺寸/mm						重量/kg
	DN	L	L <sub>1</sub>	L <sub>2</sub>	L <sub>3</sub>	水封 H	
50	253	180	75	59.6	80	35	2.84
	253	180	75	79.6	100	35	2.95
75	253	225	90	64.6	80	45	4.67
	253	225	90	84.6	100	45	4.83
100	280	300	120	61.6	80	60	7.48
	280	300	120	81.6	100	60	7.68

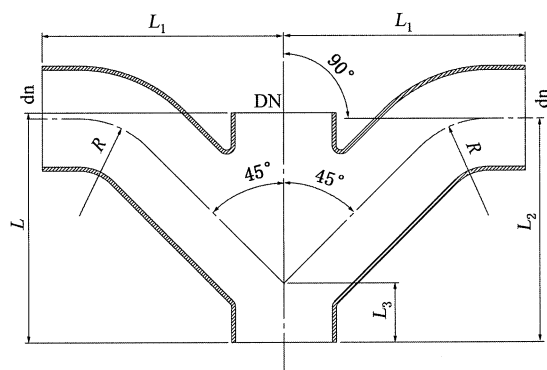


图 A.70 W1 型 TY 四通

表 A.70 W1 型 TY 四通尺寸及重量

公称直径		尺寸/mm					重量/kg
DN	dn	L	L <sub>1</sub>	L <sub>2</sub>	L <sub>3</sub>	R	
50	50	168	156	137	51	76	2.26
75	50	168	171	140	51	76	2.61
	75	203	203	186	57	89	4.18
100	50	168	184	140	25	76	3.07
	75	203	216	184	43	89	4.64
	100	241	254	235	62	102	6.91

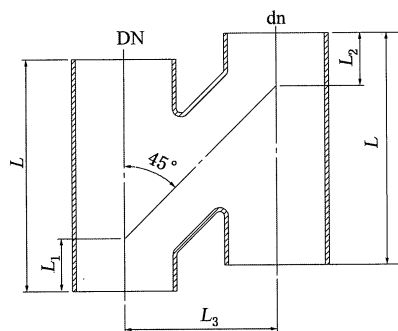


图 A.71 W1 型 H 管

表 A.71 W1 型 H 管尺寸及重量

公称直径		尺寸/mm				重量/kg
DN	dn	L	L <sub>1</sub>	L <sub>2</sub>	L <sub>3</sub>	
100	75	207	43	56	150	3.94
	100	243	61	61	160	5.19
150	100	262	45	70	241	8.44

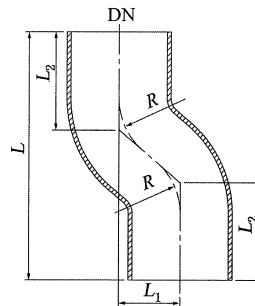


图 A.72 W1 型乙字弯头

表 A.72 W1 型乙字弯头尺寸及重量

公称直径	尺寸/mm				重量/kg
	DN	$L_1$	$L_2$	R	
50	65	50	165	45	0.96
	130	50	230	45	1.43
	200	50	300	45	1.94
75	65	65	190	60	1.59
	130	65	260	60	2.31
	200	65	330	60	3.05
100	65	70	205	70	2.27
	130	70	270	70	3.20
	200	70	340	70	4.19
125	65	80	225	82	3.42
	130	80	290	82	4.70
	200	80	360	82	6.08
150	65	90	245	95	4.92
	130	90	310	95	6.64
	200	90	380	95	8.49
200	65	110	285	120	8.48
	130	110	350	120	11.03
	200	110	420	120	13.80



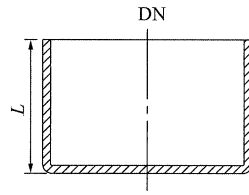
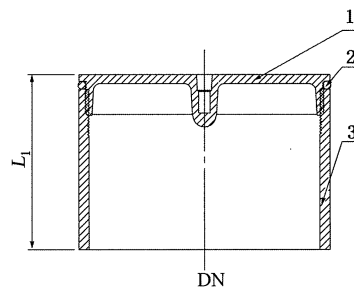


图 A.73 W1 型堵头

表 A.73 W1 型堵头尺寸及重量

公称直径	尺寸/mm	重量/kg
DN	L	
50	30	0.21
75	35	0.38
100	40	0.63
125	45	1.04
150	50	1.59
200	60	3.02
250	70	5.41
300	80	8.58



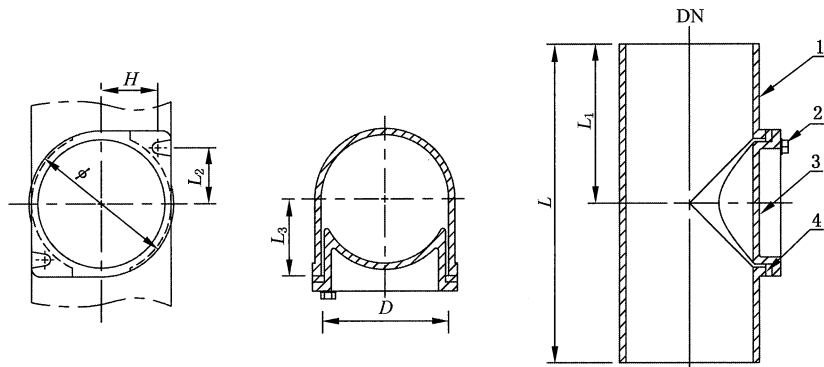
说明:

- 1——清扫口盖;
- 2——O 型密封胶圈;
- 3——清扫口本体。

图 A.74 W1 型地面清扫口

表 A.74 W1 型地面清扫口及重量

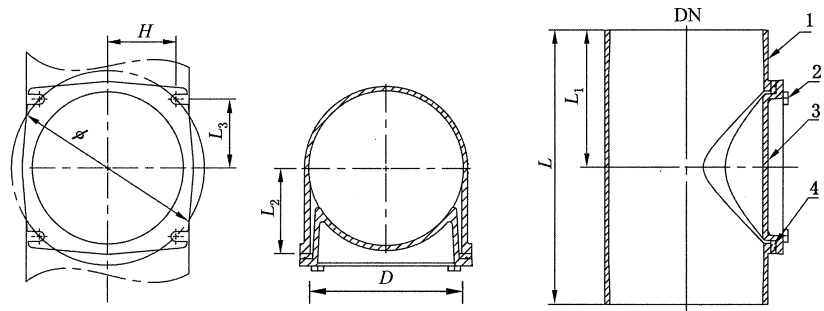
公称直径	尺寸/mm	重量/kg
DN	L <sub>1</sub>	
50	250	1.28
75	250	1.87
100	250	2.51
125	250	3.49
150	250	4.67
200	250	7.00



说明:

- 1——立管;
- 2——紧固螺栓;
- 3——检查口盖;
- 4——橡胶密封圈。

a) W1型立管检查口(DN50、DN75、DN100、DN125)



说明:

- 1——立管;
- 2——紧固螺栓;
- 3——检查口盖;
- 4——橡胶密封圈。

b) W1型立管检查口(DN150、DN200、DN250、DN300)

图 A.75 W1型检查口

表 A.75 W1型检查口尺寸及重量

公称直径	尺寸/mm							重量/kg
	DN	L	L <sub>1</sub>	D	φ	L <sub>2</sub>	H	
50	165	82.5	51	70.5	25	26.5	35.0	1.20
75	200	100	76	95.0	35	38.0	47.0	2.00
100	215	107.5	101	115.0	44	45.0	55.5	3.30
125	260	130	115	135.0	49	55.0	68.0	4.25
150	300	150	150	190.0	85	67.7	67.7	5.64
200	320	160	150	210.0	115	74.3	74.3	10.28
250	400	200	150	210.0	145	74.3	74.3	17.67
300	450	225	150	210.0	175	74.3	74.3	25.95

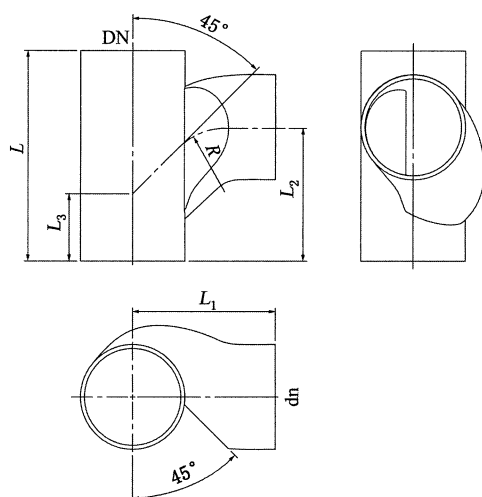


图 A.76 W1 型旋流三通

表 A.76 W1 型旋流三通尺寸及重量

公称直径		尺寸/mm					重量/kg
DN	dn	L	L <sub>1</sub>	L <sub>2</sub>	L <sub>3</sub>	R	
100	100	220	150	140	70	70	3.23
150	100	270	180	161	60	95	5.95
150	150	300	200	168	88	120	7.66

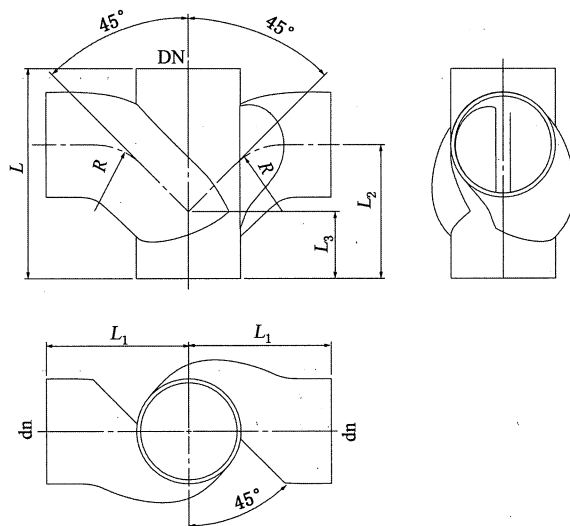


图 A.77 W1 型旋流四通

表 A.77 W1 型旋流四通尺寸及重量

公称直径		尺寸/mm					重量/kg
DN	dn	L	L <sub>1</sub>	L <sub>2</sub>	L <sub>3</sub>	R	
100	100	220	150	140	70	70	4.25
150	100	270	180	161	60	95	6.77
150	150	300	200	168	88	120	9.72

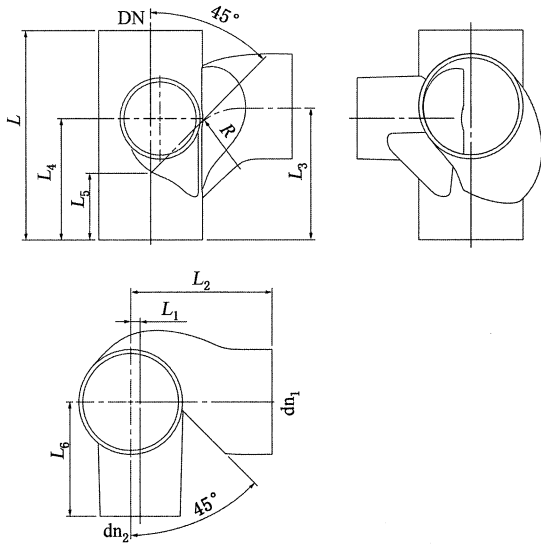


图 A.78 W1 型旋流直角四通(右向)

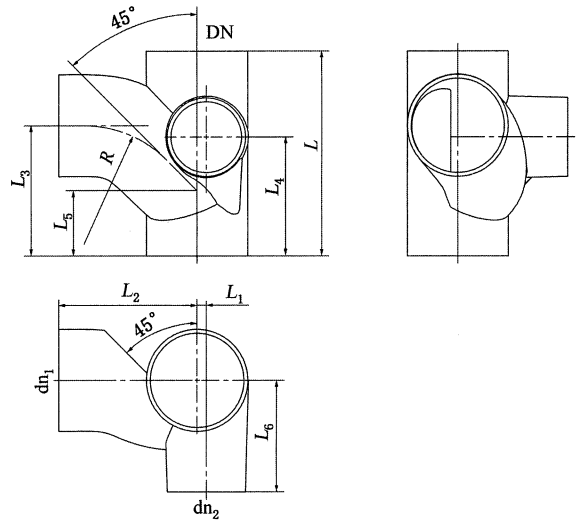


图 A.79 W1 型旋流直角四通(左向)

表 A.78 W1 型旋流直角四通(右向)尺寸及重量

公称直径			尺寸/mm								重量/kg
DN	dn <sub>1</sub>	dn <sub>2</sub>	L	L <sub>1</sub>	L <sub>2</sub>	L <sub>3</sub>	L <sub>4</sub>	L <sub>5</sub>	L <sub>6</sub>	R	
100	100	50	220	22.5	150	140	115.0	70	110	70	3.50
100	100	75	220	10.0	150	140	127.5	70	120	70	3.61
100	100	100	235	—	150	140	140.0	70	120	70	3.91
150	100	100	270	19.0	180	161	161.0	60	160	95	6.56
150	150	100	300	16.0	200	168	168.0	88	150	120	8.07
150	150	150	300	—	200	168	168.0	88	150	120	8.57

表 A.79 W1 型旋流直角四通(左向)尺寸及重量

公称直径			尺寸/mm								重量/kg
DN	dn <sub>1</sub>	dn <sub>2</sub>	L	L <sub>1</sub>	L <sub>2</sub>	L <sub>3</sub>	L <sub>4</sub>	L <sub>5</sub>	L <sub>6</sub>	R	
100	100	50	220	22.5	150	140	115.0	70	110	70	3.48
100	100	75	220	10.0	150	140	127.5	70	120	70	3.54
100	100	100	235	—	150	140	140.0	70	120	70	3.78
150	100	100	270	19.0	180	161	161.0	60	160	95	6.70
150	150	100	300	16.0	200	168	168.0	88	150	120	8.01
150	150	150	300	—	200	168	168.0	88	150	120	8.37

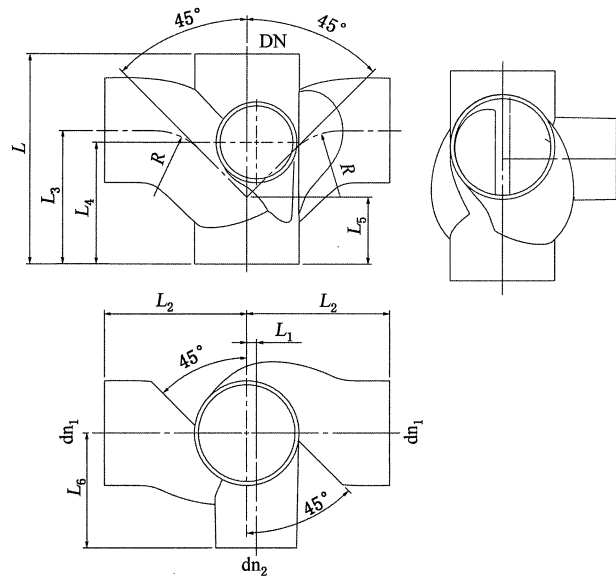


图 A.80 W1 型旋流直角五通

表 A.80 W1 型旋流直角五通尺寸及重量

公称直径			尺寸/mm								重量/kg
DN	dn <sub>1</sub>	dn <sub>2</sub>	L	L <sub>1</sub>	L <sub>2</sub>	L <sub>3</sub>	L <sub>4</sub>	L <sub>5</sub>	L <sub>6</sub>	R	
100	100	50	220	22.5	150	140	115.0	70	110	70	4.50
100	100	75	220	10.0	150	140	127.5	70	120	70	4.56
100	100	100	235	—	150	140	140.0	70	120	70	4.81
150	100	100	270	19.0	180	161	161.0	60	160	95	8.31
150	150	100	300	16.0	200	168	168.0	88	150	120	10.62
150	150	150	300	—	200	168	168.0	88	150	120	10.78

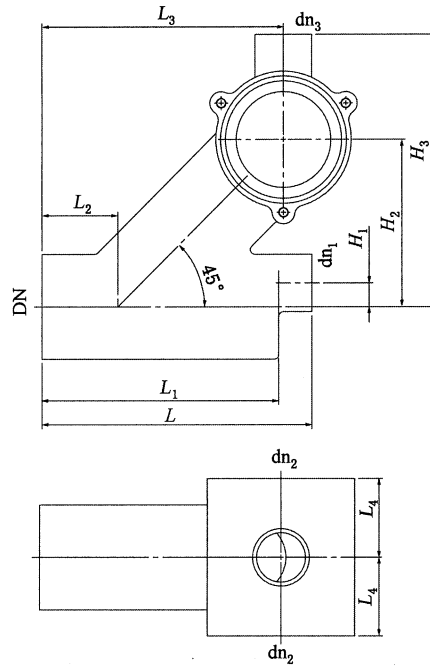


图 A.81 同层排水汇集器

表 A.81 同层排水汇集器尺寸及重量

公称直径				尺寸/mm									重量/kg
DN	dn <sub>1</sub>	dn <sub>2</sub>	dn <sub>3</sub>	L	L <sub>1</sub>	L <sub>2</sub>	L <sub>3</sub>	L <sub>4</sub>	H <sub>1</sub>	H <sub>2</sub>	H <sub>3</sub>	壁厚	
100	50	100	50	285	250	80	255	84.5	25.0	175	285	4.2	8.44
	50	100	75	285	250	80	255	84.5	12.5	175	285		8.45
	50	100	100	285	250	80	255	84.5	—	175	285		8.48

注：dn<sub>2</sub> 为 B 型接口，dn<sub>3</sub> 为选择接口。

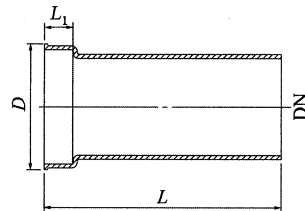


图 A.82 后排式坐便排水连接短管

表 A.82 后排式坐便排水短管尺寸及重量

公称直径	尺寸/mm				重量/kg
DN	D	L	L <sub>1</sub>	壁厚	
100	132	150	35	4.2	1.63
	132	250	35		2.64

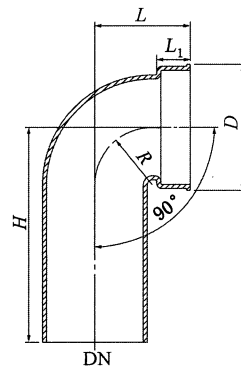
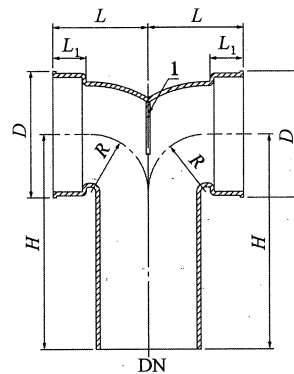


图 A.83 后排式坐便排水 90°弯头

表 A.83 后排式坐便排水 90°弯头尺寸及重量

公称直径	尺寸/mm						重量/kg
	DN	D	L	L <sub>1</sub>	H	R	
100	132	100	35	150	60	4.2	2.40
	132	100	35	225	60		3.15
	132	100	35	500	60		5.91



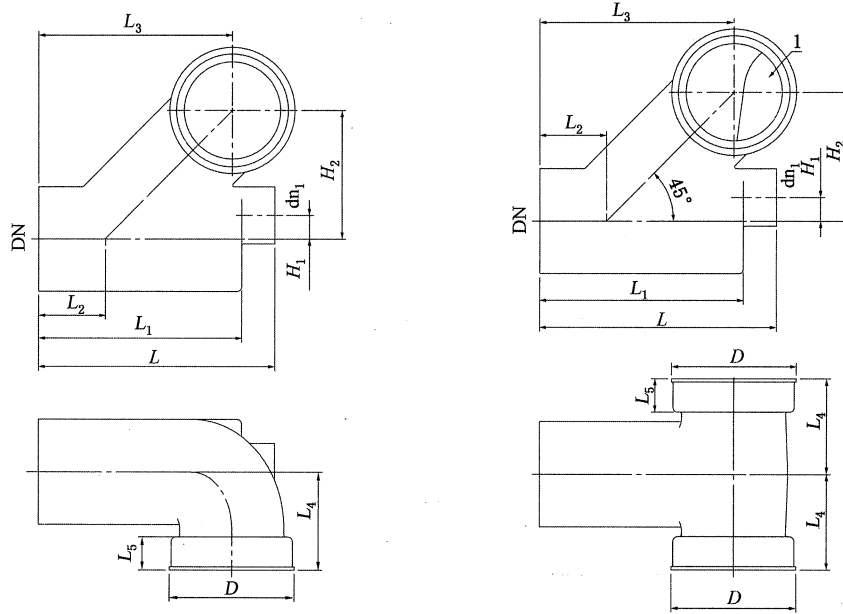
说明:

1——防水挡板。

图 A.84 后排式双侧坐便排水 90°弯头

表 A.84 后排式双侧坐便排水 90°弯头尺寸及重量

公称直径	尺寸/mm						重量/kg
	DN	D	L	L <sub>1</sub>	H	R	
100	132	100	35	150	60	4.2	3.08
	132	100	35	225	60		3.84
	132	100	35	500	60		6.58



说明：  
1——防水挡板。

图 A.85 后排式坐便排水 45°直角三通左(右)排弯头 图 A.86 后排式坐便排水 45°双侧直角四通弯头

表 A.85 后排式坐便排水 45°直角三通左(右)排弯头尺寸及重量

公称直径		尺寸/mm									壁厚	重量 /kg
DN	dn <sub>1</sub>	D	L	L <sub>1</sub>	L <sub>2</sub>	L <sub>3</sub>	L <sub>4</sub>	L <sub>5</sub>	H <sub>1</sub>	H <sub>2</sub>		
100	50	132	250	215	70	205	100	35	25.0	135	4.2	4.31
	75	132	250	215	70	205	100	35	12.5	135		4.32
	100	132	250	215	70	205	100	35	—	135		4.32

表 A.86 后排式坐便排水 45°双侧直角四通弯头尺寸及重量

公称直径		尺寸/mm									壁厚	重量 /kg
DN	dn <sub>1</sub>	D	L	L <sub>1</sub>	L <sub>2</sub>	L <sub>3</sub>	L <sub>4</sub>	L <sub>5</sub>	H <sub>1</sub>	H <sub>2</sub>		
100	50	132	250	215	70	205	100	35	25.0	135	4.2	5.17
	75	132	250	215	70	205	100	35	12.5	135		5.18
	100	132	250	215	70	205	100	35	—	135		5.18



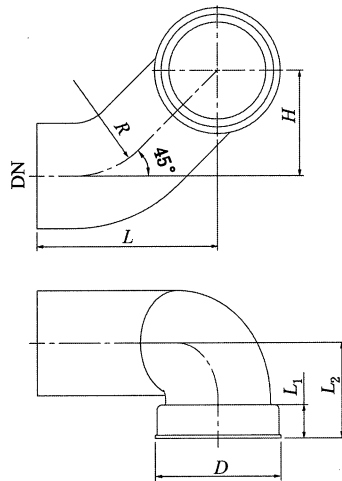
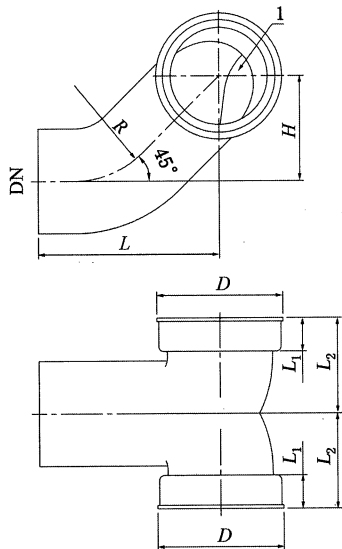


图 A.87 后排式坐便排水 45°直角左(右)弯头

表 A.87 后排式坐便排水 45°直角左(右)弯头尺寸及重量

公称直径		尺寸/mm						壁厚	重量/kg
DN	D	L	L <sub>1</sub>	L <sub>2</sub>	H	R			
100	132	190	35	100	110	100	4.2	3.07	



说明：  
1——防水挡板。

图 A.88 后排式坐便排水 45°双侧直角弯头

表 A.88 后排式坐便排水 45°双侧直角弯头尺寸及重量

公称直径		尺寸/mm						壁厚	重量/kg
DN	D	L	L <sub>1</sub>	L <sub>2</sub>	H	R			
100	132	190	35	100	110	100	4.2	3.98	

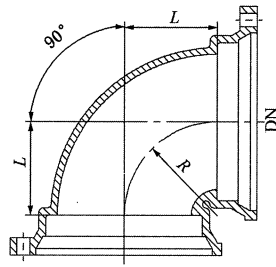


图 A.89 B 型 90° 弯头

表 A.89 B 型 90° 弯头尺寸及重量

公称直径 DN	尺寸/mm		重量/kg	
	L	R	B I 型	B II 型
50	45	45	1.24	1.20
75	60	60	2.09	1.97
100	70	70	3.21	2.92
125	82	82	4.78	4.20
150	98	98	6.20	5.72
200	125	125	11.92	10.74
250	158	158	19.45	19.28
300	184	184	26.94	27.77

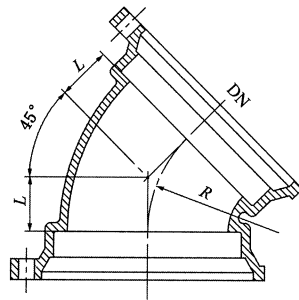


图 A.90 B 型 45° 弯头

表 A.90 B 型 45° 弯头尺寸及重量

公称直径 DN	尺寸/mm		重量/kg	
	L	R	B I 型	B II 型
50	21	50	1.06	1.02
75	28	68	1.75	1.63
100	34	82	2.67	2.37
125	42	100	4.04	3.46
150	50	120	5.15	4.67
200	62	150	9.65	8.47
250	74	178	15.00	14.83
300	87	210	20.84	21.67

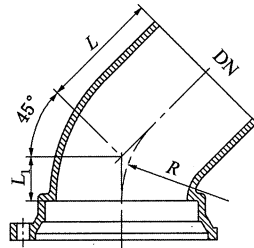
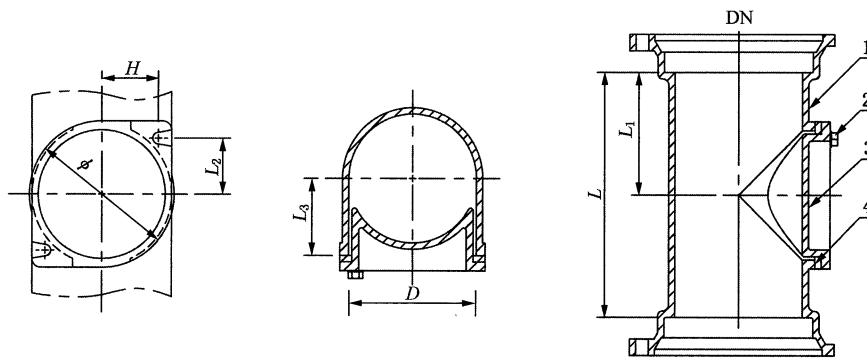


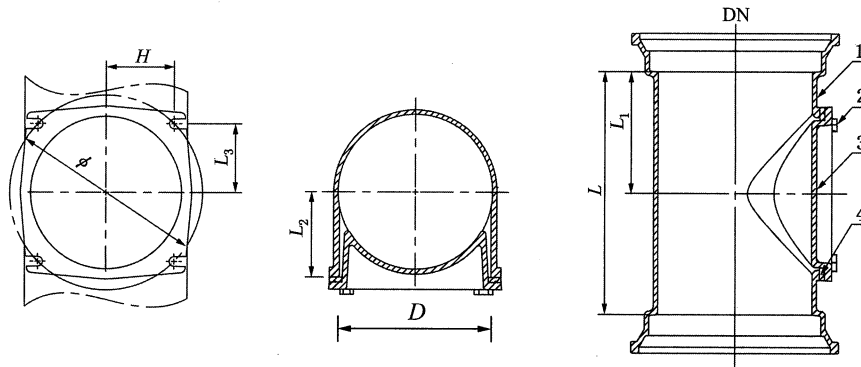
图 A.91 B 型 45°承插弯头

表 A.91 B 型 45°承插弯头尺寸及重量

B 型 45°承插弯头尺寸及重量					
公称直径	尺寸/mm			重量/kg	
DN	<i>L</i>	<i>L</i> <sub>1</sub>	<i>R</i>	BI 型	BII 型
50	66	21	50	0.90	0.89
75	83	28	68	1.55	1.49
100	92	34	82	2.44	2.27
125	108	42	100	3.56	3.30
150	121	50	120	4.67	4.42
200	143	62	150	8.78	8.19
250	167	74	178	14.24	14.16
300	191	87	210	19.44	20.02
B 型 45°承插弯头尺寸及重量(加长型)					
公称直径	尺寸/mm			重量/kg	
DN	<i>L</i>	<i>L</i> <sub>1</sub>	<i>R</i>	BI 型	BII 型
50	500	22	50	3.43	3.41
75	500	32	70	5.09	5.03
100	500	41	80	7.50	7.32
125	500	50	90	9.61	9.35
150	500	60	105	11.64	11.40
200	500	75	140	19.38	18.79
250	500	80	165	28.42	29.00



a) B型立管检查口(DN50、DN75、DN100、DN125)



b) B型立管检查口(DN150、DN200、DN250、DN300)

说明:

- 1——立管;
- 2——紧固螺栓;
- 3——检查口盖;
- 4——橡胶密封圈。

图 A.92 B型立管检查口

表 A.92 B型立管检查口尺寸及重量

公称直径	尺寸/mm							螺栓	重量/kg	
	$L$	$L_1$	$D$	$\phi$	$L_2$	$H$	$L_3$	个×直径	BI型	BII型
DN 50	134	67.0	51	70.5	25	26.5	35.0	2×6	1.78	1.78
75	140	70.0	76	95.0	35	38.0	47.0	2×8	3.00	2.76
100	170	85.0	101	115.0	44	45.0	55.5	2×8	4.50	4.17
125	192	96.0	115	135.0	49	55.0	68.0	2×10	5.51	5.85
150	226	113.0	125	135.0	85	67.7	67.7	4×10	9.30	8.48
200	236	118.0	150	210.0	115	74.3	74.3	4×10	13.80	13.17
250	364	182.0	150	210.0	145	74.3	74.3	4×12	25.45	25.35
300	411	205.5	150	210.0	175	74.3	74.3	4×12	34.32	34.76

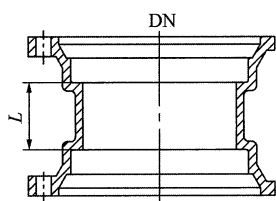


图 A.93 B 型套袖

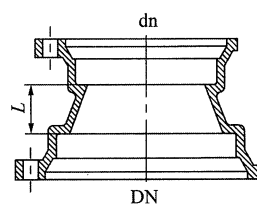


图 A.94 B 型变径接头

表 A.93 B 型套袖尺寸及重量

公称直径 DN	尺寸/mm <i>L</i>	重量/kg	
		B I 型	B II 型
50	22	0.96	0.92
75	37	1.62	1.49
100	44	2.20	1.91
125	60	3.26	2.68
150	71	4.45	3.97
200	90	8.18	7.00
250	115	12.43	12.26
300	130	16.81	17.64

表 A.94 B 型变径接头尺寸及重量

公称直径		尺寸/mm <i>L</i>	重量/kg	
DN	dn		B I 型	B II 型
75	50	31	1.30	1.22
100	50	32	1.65	1.48
	75	32	1.93	1.72
125	50	45	2.30	1.99
	75	45	2.59	2.24
	100	45	2.96	2.52
150	50	59	2.84	2.58
	75	46	2.98	2.68
	100	46	3.35	2.96
	125	46	3.87	3.34
200	100	61	5.35	4.62
	150	49	6.01	5.18
250	100	75	7.55	7.32
	150	64	8.22	7.89

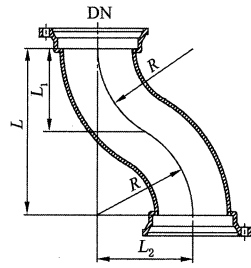


图 A.95 B型乙字弯管

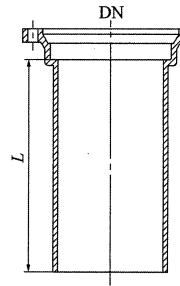


图 A.96 B型承插短管

表 A.95 B型乙字弯管尺寸及重量

公称直径	尺寸/mm				重量/kg	
	<i>L</i>	<i>L</i> <sub>1</sub>	<i>L</i> <sub>2</sub>	<i>R</i>	BI型	BII型
DN	<i>L</i>	<i>L</i> <sub>1</sub>	<i>L</i> <sub>2</sub>	<i>R</i>	BI型	BII型
50	226	113	130	130	2.40	2.36
75	242	121	140	140	3.74	3.62
100	242	121	140	140	5.41	5.11
125	260	130	150	150	7.52	6.94
150	260	130	150	150	9.18	8.69
200	278	139	160	160	15.79	14.61
250	294	147	170	170	23.88	23.71
300	346	173	200	200	33.30	34.13

表 A.96 B型承插短管尺寸及重量

公称直径	尺寸/mm	重量/kg	
		BI型	BII型
DN	<i>L</i>	BI型	BII型
50	250	1.90	1.88
	500	3.34	3.32
75	250	2.83	2.77
	500	4.90	4.84
100	250	4.22	4.04
	500	7.22	7.04
150	250	6.45	6.21
	500	10.89	10.65

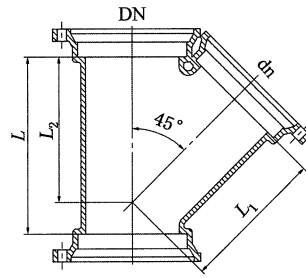


图 A.97 B 型 Y 三通

表 A.97 B 型 Y 三通尺寸及重量

公称直径		尺寸/mm			重量/kg	
DN	dn	L	L <sub>1</sub>	L <sub>2</sub>	BI 型	BII 型
50	50	118	95	95	2.16	2.11
75	50	115	115	104	2.90	2.76
	75	154	125	125	3.65	3.46
100	50	115	134	114	3.91	3.60
	75	154	144	138	4.75	4.40
	100	190	156	156	5.80	5.37
125	50	116	156	135	5.29	4.69
	75	153	165	149	6.12	5.49
	100	190	177	168	7.27	6.56
	125	229	189	189	8.89	7.79
150	50	116	175	144	6.15	5.65
	75	154	184	169	7.20	6.65
	100	191	197	180	8.45	7.82
	125	230	209	201	9.91	9.14
	150	267	220	220	11.24	10.52
200	100	193	239	213	13.35	12.02
	125	233	251	228	15.23	13.76
	150	269	262	246	17.23	15.46
	200	347	288	288	22.38	20.27
250	100	198	281	241	18.89	18.58
	125	237	292	262	21.19	20.73
	150	274	303	272	23.33	22.92
	200	353	331	318	29.56	28.80
	250	432	359	359	36.57	36.31
300	100	206	327	271	24.44	25.13
	125	245	339	292	27.07	27.61
	150	281	351	311	29.42	30.01
	200	360	377	348	35.96	36.20
	250	439	407	389	44.02	44.76
	300	521	436	436	52.26	53.51

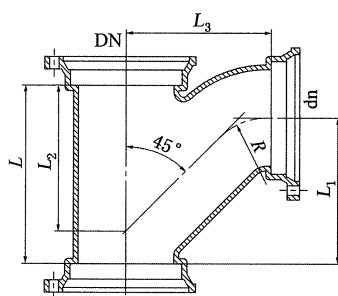


图 A.98 B 型 TY 三通

表 A.98 B 型 TY 三通尺寸及重量

公称直径		尺寸/mm					重量/kg	
DN	dn	L	L <sub>1</sub>	L <sub>2</sub>	L <sub>3</sub>	R	B I 型	B II 型
50	50	111	91	87	91	45	2.25	2.19
75	50	112	98	101	111	45	3.08	2.93
	75	149	121	120	121	60	3.86	3.76
100	50	114	102	113	127	45	4.08	3.77
	75	149	123	133	136	60	4.96	4.61
	100	187	153	153	153	70	6.27	5.83
125	50	116	108	131	145	45	5.42	4.82
	75	151	129	147	154	60	6.40	5.76
	100	188	158	166	170	70	7.79	7.07
	125	228	186	188	186	82	9.47	8.61
150	50	120	115	147	163	45	6.46	5.96
	75	155	136	148	172	60	7.50	6.96
	100	191	164	180	187	70	8.91	8.28
	125	228	189	198	200	82	10.68	9.90
	150	268	220	221	220	95	12.46	11.73
200	100	195	173	181	221	70	13.93	12.60
	125	232	198	227	234	82	16.06	14.59
	150	268	225	245	249	95	17.90	16.48
	200	348	286	288	286	120	24.48	22.71
250	100	204	188	242	260	70	19.89	19.58
	125	241	213	260	273	82	22.33	21.87
	150	276	239	274	288	95	24.57	24.16
	200	350	294	315	319	120	31.63	30.87
	250	436	357	363	357	145	41.20	40.95
300	100	213	202	273	297	70	25.71	26.39
	125	250	227	292	310	82	28.49	29.02
	150	285	253	310	325	95	31.12	31.71
	200	358	307	346	355	120	38.59	38.83
	250	435	361	385	384	145	47.92	48.66
	300	517	426	432	426	170	58.01	59.25



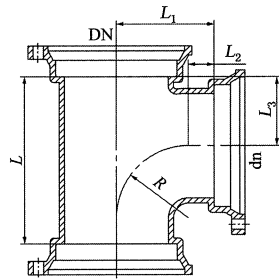


图 A.99 B 型立管三通

表 A.99 B 型立管三通尺寸及重量

公称直径		尺寸/mm					重量/kg	
DN	dn	L	L <sub>1</sub>	L <sub>2</sub>	L <sub>3</sub>	R	BI 型	BII 型
75	50	111	82	24	41	45	2.81	2.67
	75	138	84	24	54	60	3.36	3.17
100	50	111	95	25	41	45	3.87	3.48
	75	138	97	25	54	60	4.49	4.06
	100	162	95	25	67	70	5.19	4.64
125	75	139	109	24	54	60	5.69	5.11
	100	163	108	25	67	70	6.46	5.75
	125	191	110	28	81	82	7.34	6.56
150	75	140	122	24	54	60	6.76	6.22
	100	164	121	26	67	70	7.58	6.92
	125	192	123	29	81	82	8.54	7.80
	150	218	123	28	95	95	9.38	8.66
200	100	166	147	26	67	70	12.18	10.82
	125	194	149	29	81	82	13.39	11.95
	150	219	149	28	95	95	14.40	12.98
	200	275	152	32	123	120	17.72	15.95
250	100	173	174	26	73	70	17.34	16.99
	125	201	175	28	87	82	18.92	18.49
	150	239	176	28	101	95	20.78	20.37
	200	283	179	32	129	120	24.18	23.42
	250	335	185	40	151	145	28.22	27.97

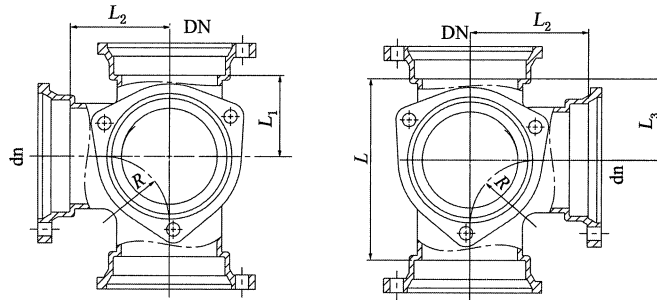


图 A.100 B 型直角四通

表 A.100 B 型直角四通尺寸及重量

公称直径		尺寸/mm					重量/kg	
DN	dn	L	L <sub>1</sub>	L <sub>2</sub>	L <sub>3</sub>	R	BI 型	BII 型
75	50	111	41	82	41	45	3.39	3.23
	75	138	54	84	54	60	4.22	3.97
100	50	111	41	95	41	45	4.36	4.04
	75	138	54	97	54	60	5.28	4.86
	100	162	67	95	67	70	6.27	5.68
125	75	139	54	109	54	60	6.60	5.90
	100	163	67	108	67	70	7.68	6.81
	125	191	81	110	81	82	9.11	7.95
150	75	140	54	122	54	60	7.62	7.01
	100	164	67	121	67	70	8.76	7.98
	125	192	81	123	81	82	10.29	9.23
	150	218	95	123	95	95	11.35	10.39
200	100	166	67	147	67	70	13.27	11.79
	125	194	81	149	81	82	15.01	13.25
	150	219	95	149	95	95	16.25	14.59
	200	275	123	152	123	120	21.13	18.77
250	100	173	73	174	73	70	18.41	17.95
	125	201	87	175	87	82	19.80	18.75
	150	239	101	176	101	95	22.43	21.77
	200	283	129	179	129	120	27.36	26.01
	250	335	151	185	151	145	33.05	32.71

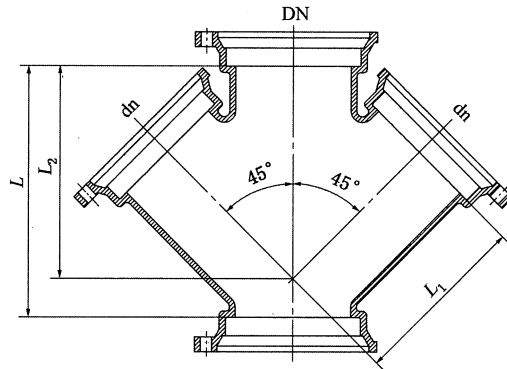


图 A.101 B 型 Y 四通

表 A.101 B 型 Y 四通尺寸及重量

公称直径		尺寸/mm			重量/kg	
DN	dn	L	L <sub>1</sub>	L <sub>2</sub>	BI 型	BII 型
50	50	118	95	103	2.84	2.77
75	50	142	115	133	3.77	3.61
	75	182	125	155	4.92	4.67
100	50	143	134	144	4.86	4.53
	75	181	144	165	6.08	5.66
	100	219	156	185	7.79	7.20
125	50	145	156	158	6.27	5.65
	75	183	165	179	7.58	6.88
	100	221	177	199	9.34	8.47
	125	261	189	221	11.52	10.37
150	50	116	175	140	6.88	6.37
	75	154	184	161	8.19	7.58
	100	191	197	180	10.04	9.27
	125	230	209	201	12.28	11.21
	150	267	220	220	14.27	13.31

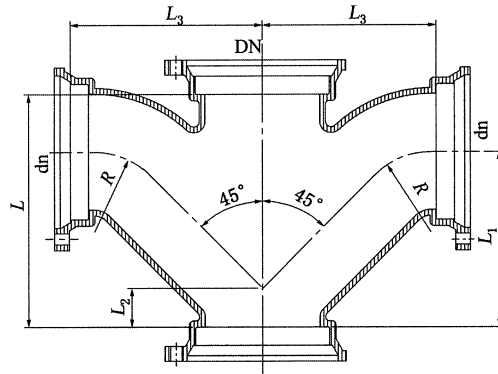


图 A.102 B 型 TY 四通

表 A.102 B 型 TY 四通尺寸及重量

公称直径		尺寸/mm					重量/kg	
DN	dn	L	L <sub>1</sub>	L <sub>2</sub>	L <sub>3</sub>	R	BI 型	BII 型
50	50	111	91	24	91	45	3.04	2.97
75	50	129	98	11	111	45	4.02	3.86
	75	166	121	29	121	60	5.33	5.08
100	50	127	102	1	127	45	5.07	4.75
	75	161	123	16	136	60	6.48	6.06
	100	203	153	34	153	70	8.61	8.03
125	50	139	108	13	145	45	6.51	5.90
	75	172	129	4	154	60	8.08	7.37
	100	214	158	22	170	70	10.35	9.48
	125	255	186	40	186	82	13.07	11.91
150	50	120	115	25	163	45	7.35	6.83
	75	155	136	7	172	60	8.86	8.25
	100	191	164	11	187	70	11.27	10.50
	125	228	189	30	200	82	13.86	12.80
	150	268	220	47	220	95	16.72	15.75
200	100	195	173	14	221	70	16.02	14.55
	125	232	198	5	234	82	19.19	17.43
	150	268	225	23	249	95	21.90	20.24
	200	348	286	60	286	120	33.05	30.69
250	100	204	188	38	260	70	22.28	21.82
	125	241	213	19	273	82	25.54	24.79
	150	276	239	2	288	95	28.55	27.90
	200	350	294	35	319	120	39.66	38.31
	250	436	357	73	357	145	55.38	55.05

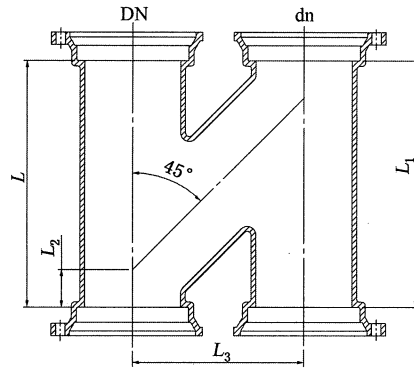


图 A.103 B 型 H 通气管

表 A.103 B 型 H 通气管尺寸及重量

公称直径		尺寸/mm				重量/kg	
DN	dn	L	L <sub>1</sub>	L <sub>2</sub>	L <sub>3</sub>	B I 型	B II 型
75	75	214	214	32	150	6.62	6.37
100	75	202	208	22	150	7.69	7.20
	100	238	238	39	160	9.98	9.24
	100	258	258	39	180	10.82	10.08
125	75	196	204	10	160	8.99	8.34
	100	243	245	28	180	11.36	10.47
	125	282	282	46	190	14.31	13.27
150	100	241	249	19	190	13.01	12.16
	125	290	296	37	210	16.23	15.23
	150	350	350	55	240	20.18	19.22
200	150	350	360	30	270	26.69	25.03
	200	434	434	67	300	38.49	36.13

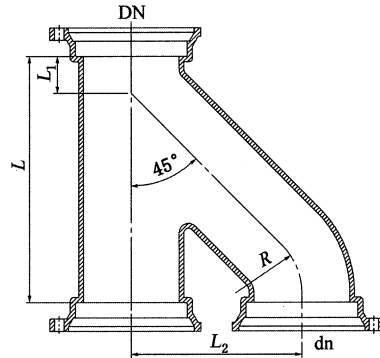


图 A.104 B 型 h 通气管

表 A.104 B 型 h 通气管尺寸及重量

公称直径		尺寸/mm				重量/kg	
DN	dn	L	L <sub>1</sub>	L <sub>2</sub>	R	BI 型	BII 型
75	75	214	30	150	60	4.79	4.60
100	75	202	22	150	60	6.10	5.75
	100	238	39	160	70	7.07	7.19
	100	258	39	180	70	8.29	7.78
125	75	196	10	160	60	7.45	6.87
	100	243	28	180	70	9.38	8.69
	125	282	46	250	82	11.15	10.38
150	100	241	19	215	70	10.48	9.82
	125	290	37	250	82	12.96	12.21
	150	350	55	240	95	15.71	14.99
200	150	350	30	280	95	22.05	20.62
	200	434	67	300	120	33.30	28.34

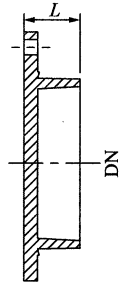


图 A.105 B型堵头

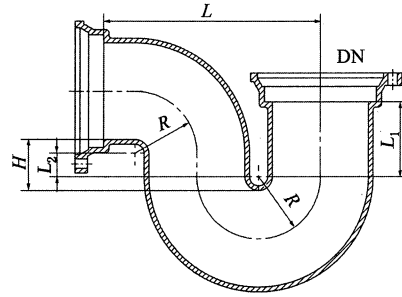


图 A.106 B型P型存水弯

表 A.105 B型堵头尺寸及重量

公称直径 DN	尺寸/mm		重量/kg	
	L		BI型	BII型
50	I型 33	II型 34	0.50	0.54
75	39	36	0.99	0.96
100	45	37	1.70	1.65
125	50	41	2.54	2.44
150	53	46	3.38	3.31
200	56	51	5.75	5.58
250	61	57	8.88	8.80
300	65	63	14.63	14.60

表 A.106 B型P型存水弯尺寸及重量

公称直径 DN	尺寸/mm					重量/kg	
	L	L <sub>1</sub>	L <sub>2</sub>	水封 H	R	BI型	BII型
50	150	52	25	51	39	2.52	2.48
75	190	66	25	54	53	4.39	4.26
100	228	79	25	54	65	7.21	6.91
125	265	92	25	54	78	11.03	10.51
150	310	93	25	53	90	13.76	13.28

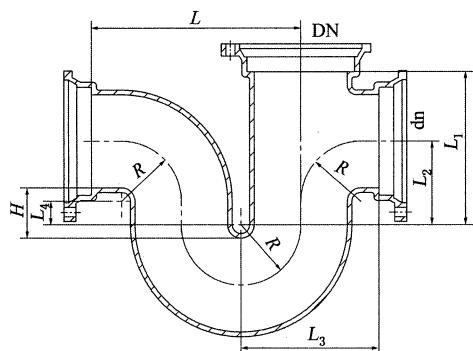


图 A.107 B型补水式P型存水弯

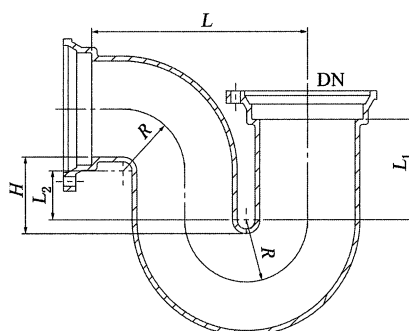


图 A.108 B型深水封P型存水弯

表 A.107 B型补水式P型存水弯外形尺寸及重量

公称直径		尺寸/mm							重量/kg	
DN	dn	L	L <sub>1</sub>	L <sub>2</sub>	L <sub>3</sub>	L <sub>4</sub>	水封 H	R	BI 型	BII 型
50	50	150	110	60	50	25	51	39	3.28	3.23
75	50	190	135	65	60	25	54	53	5.28	5.14
	75	190	135	65	69	25	54	53	5.58	5.39
100	50	228	165	90	80	25	54	65	8.83	8.44
	75	228	165	90	80	25	54	65	9.09	8.66
	100	228	165	90	85	25	54	65	9.49	8.94

表 A.108 B型深水封P型存水弯外形尺寸及重量

公称直径	尺寸/mm					重量/kg	
DN	L	L <sub>1</sub>	L <sub>2</sub>	水封 H	R	BI 型	BII 型
50	150	81	54	80	39	2.86	2.82
	150	81	74	100	39	2.97	2.93
75	190	92	51	80	53	4.81	4.69
	190	92	71	100	53	4.98	4.86
100	228	105	51	80	65	7.91	7.54
	228	105	71	100	65	8.15	7.78



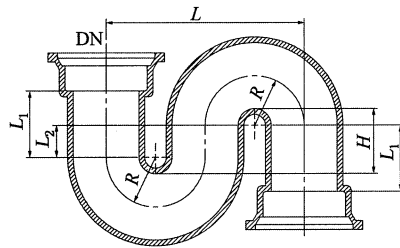


图 A.109 B 型 S 型存水弯

表 A.109 B 型 S 型存水弯尺寸及重量

公称直径	尺寸/mm					重量/kg	
	L	L <sub>1</sub>	L <sub>2</sub>	水封 H	R	BI 型	BII 型
50	156	52	25	51	39	2.98	2.95
	156	72	25	71	39	3.36	3.33

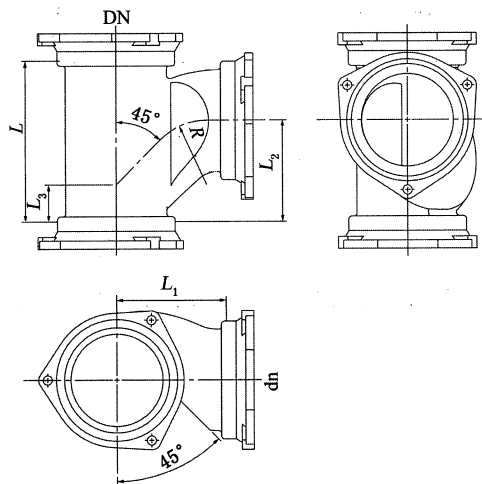


图 A.110 B 型旋流三通

表 A.110 B 型旋流三通尺寸及重量

公称直径		尺寸/mm					重量/kg
DN	dn	L	L <sub>1</sub>	L <sub>2</sub>	L <sub>3</sub>	R	BII 型
100	100	175	120	110	40	70	5.31
150	100	190	150	125	24	95	7.98
150	150	230	160	130	50	120	9.73

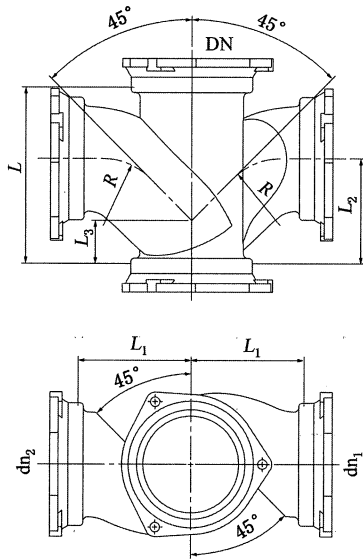


图 A.111 B型旋流四通

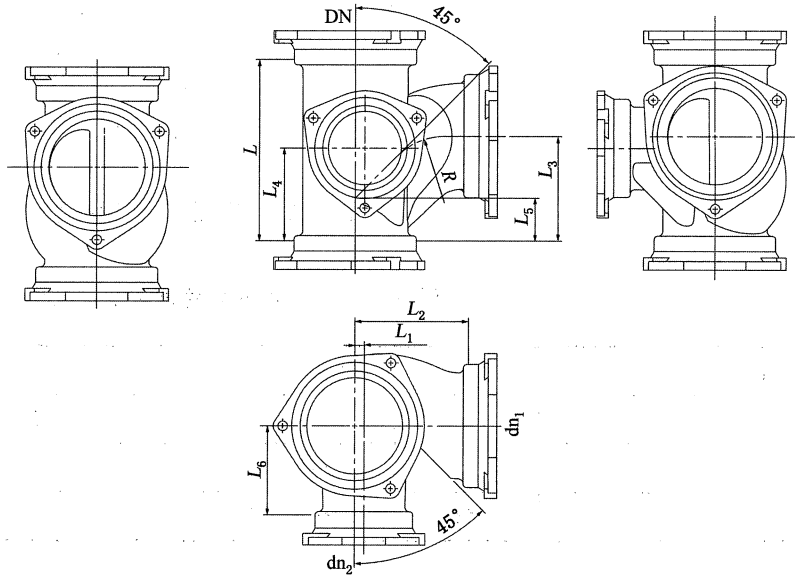


图 A.112 B型旋流直角四通(右向)

表 A.111 B型旋流四通尺寸及重量

公称直径		尺寸/mm					重量/kg
DN	dn	L	L <sub>1</sub>	L <sub>2</sub>	L <sub>3</sub>	R	B II 型
100	100	175	120	110	40	70	6.45
150	100	190	150	125	24	95	9.55
150	150	230	160	130	50	120	12.43

表 A.112 B型旋流直角四通(右向)尺寸及重量

公称直径			尺寸/mm								重量/kg
DN	dn <sub>1</sub>	dn <sub>2</sub>	L	L <sub>1</sub>	L <sub>2</sub>	L <sub>3</sub>	L <sub>4</sub>	L <sub>5</sub>	L <sub>6</sub>	R	B II 型
100	100	50	157	22.5	120	110	85.0	40	90	70	5.73
100	100	75	190	10.0	120	110	97.5	40	95	70	6.36
100	100	100	190	—	120	110	110.0	40	105	70	6.80
150	100	100	190	19.0	150	121	121.0	20	130	95	9.14
150	150	100	230	16.0	160	100	124.0	50	115	120	10.75
150	150	150	230	—	160	130	130.0	50	115	120	11.43

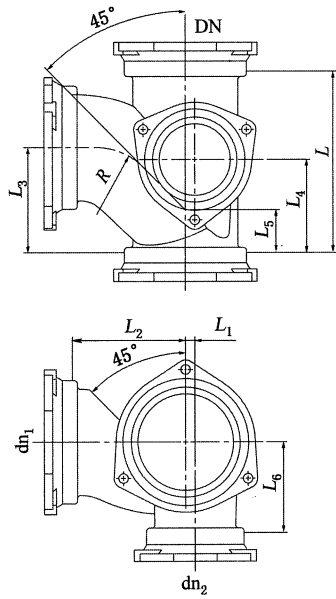


图 A.113 B 型旋流直角四通(左向)

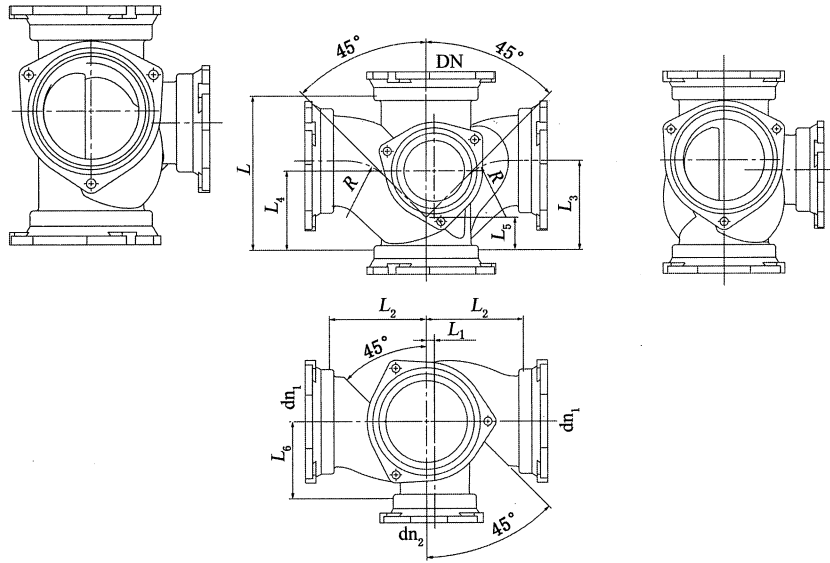


图 A.114 B 型旋流直角五通

表 A.113 B 型旋流直角四通(左向)尺寸及重量

公称直径			尺寸/mm								重量/kg
DN	dn <sub>1</sub>	dn <sub>2</sub>	L	L <sub>1</sub>	L <sub>2</sub>	L <sub>3</sub>	L <sub>4</sub>	L <sub>5</sub>	L <sub>6</sub>	R	B II 型
100	100	50	157	22.5	120	110	85.0	40	90	70	5.70
100	100	75	190	10.0	120	110	97.5	40	95	70	6.28
100	100	100	190	—	120	110	110.0	40	105	70	6.66
150	100	100	190	19.0	150	121	121.0	20	130	95	9.13
150	150	100	230	18.0	160	130	106.0	50	115	120	10.69
150	150	150	230	—	160	130	130.0	50	115	120	11.23

表 A.114 B 型旋流直角五通尺寸及重量

公称直径			尺寸/mm								重量/kg
DN	dn <sub>1</sub>	dn <sub>2</sub>	L	L <sub>1</sub>	L <sub>2</sub>	L <sub>3</sub>	L <sub>4</sub>	L <sub>5</sub>	L <sub>6</sub>	R	B II 型
100	100	50	157	22.5	120	110	85.0	40	90	70	7.33
100	100	75	190	10.0	120	110	97.5	40	95	70	7.89
100	100	100	190	—	120	110	110.0	40	105	70	8.32
150	100	100	190	19.0	150	121	121.0	20	130	95	10.85
150	150	100	230	16.0	160	130	106.0	24	115	120	13.56
150	150	150	230	—	160	130	130.0	50	115	120	13.89

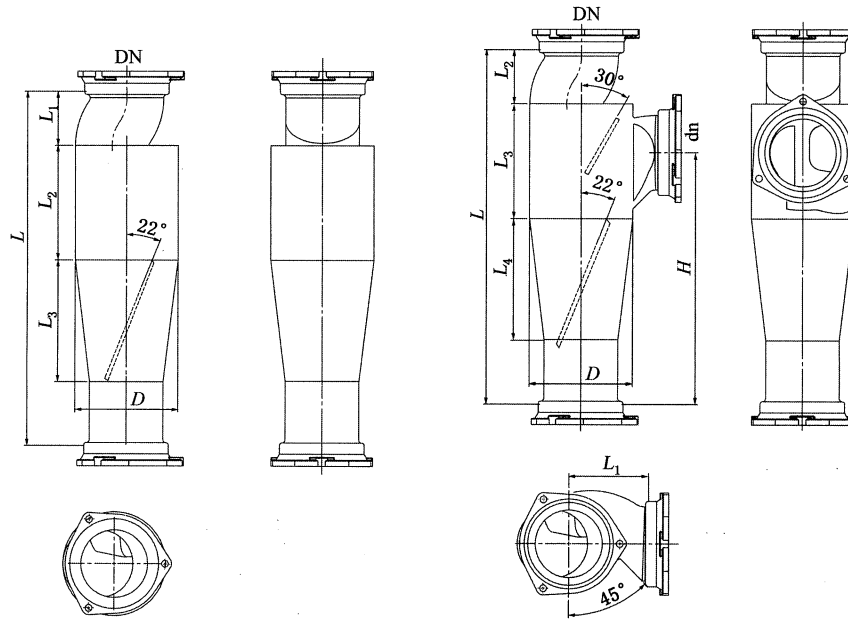


图 A.115 B 型接口 GB 型加强型旋流器直通      图 A.116 B 型接口 GB 型加强型旋流器三通

表 A.115 B 型接口 GB 型加强型旋流器直通尺寸及重量

公称直径	尺寸/mm					重量/kg
DN	<i>D</i>	<i>L</i>	<i>L</i> <sub>1</sub>	<i>L</i> <sub>2</sub>	<i>L</i> <sub>3</sub>	B II 型
100	154	525	80	170	180	9.98

表 A.116 B 型接口 GB 型加强型旋流器直通尺寸及重量

公称直径		尺寸/mm							重量/kg
DN	dn	<i>D</i>	<i>L</i>	<i>L</i> <sub>1</sub>	<i>L</i> <sub>2</sub>	<i>L</i> <sub>3</sub>	<i>L</i> <sub>4</sub>	<i>H</i>	B II 型
100	50	154	525	113	80	170	180	348	10.67
100	75	154	525	117	80	170	180	360	10.96
100	100	154	525	119	80	170	180	373	11.26

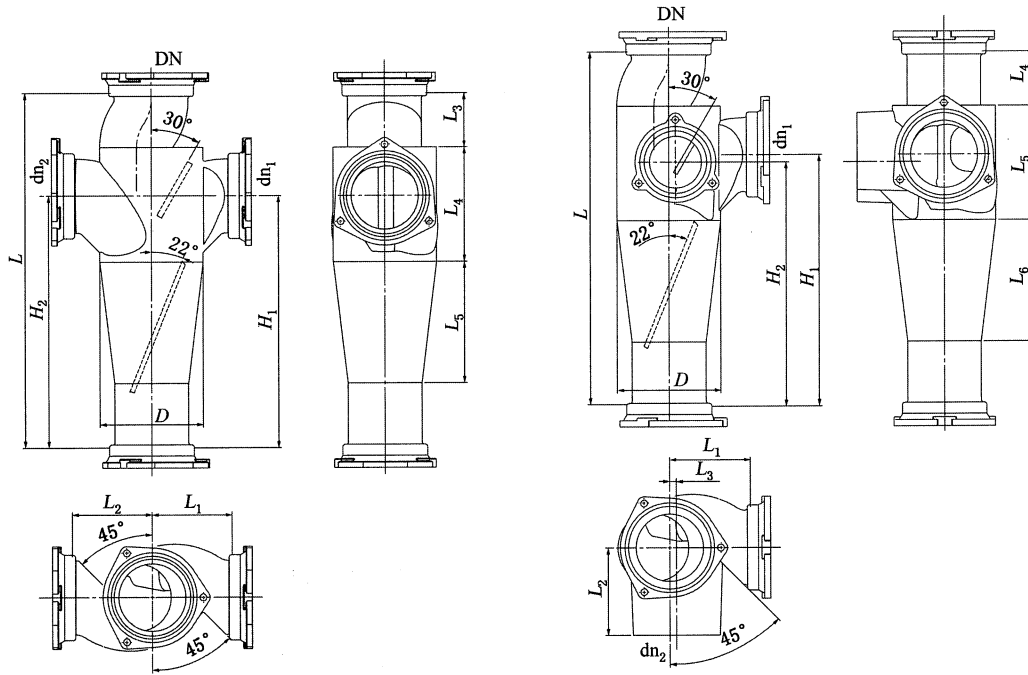


图 A.117 B 型接口 GB 型加强型旋流器四通

图 A.118 B 型接口 GB 型加强型旋流器直角四通

表 A.117 B 型接口 GB 型加强型旋流器四通尺寸及重量

公称直径			尺寸/mm									重量/kg
DN	dn <sub>1</sub>	dn <sub>2</sub>	D	L	L <sub>1</sub>	L <sub>2</sub>	L <sub>3</sub>	L <sub>4</sub>	L <sub>5</sub>	H <sub>1</sub>	H <sub>2</sub>	B II 型
100	75	50	154	525	117	113	80	170	180	360	348	11.58
100	75	75	154	525	117	117	80	170	180	360	360	11.85
100	100	50	154	525	119	113	80	170	180	373	348	11.93
100	100	75	154	525	119	117	80	170	180	373	360	12.21
100	100	100	154	525	119	119	80	170	180	373	373	12.49

表 A.118 B 型接口 GB 型加强型旋流器直角四通尺寸及重量

公称直径			尺寸/mm										重量/kg
DN	dn <sub>1</sub>	dn <sub>2</sub>	D	L	L <sub>1</sub>	L <sub>2</sub>	L <sub>3</sub>	L <sub>4</sub>	L <sub>5</sub>	L <sub>6</sub>	H <sub>1</sub>	H <sub>2</sub>	B II 型
100	75	50	154	525	117	130	26	80	170	180	360	348	11.77
100	75	75	154	525	117	130	10	80	170	180	360	360	12.29
100	100	50	154	525	119	130	26	80	170	180	373	348	12.20
100	100	75	154	525	119	130	10	80	170	180	373	360	12.61
100	100	100	154	525	119	149	—	80	170	180	373	373	13.37

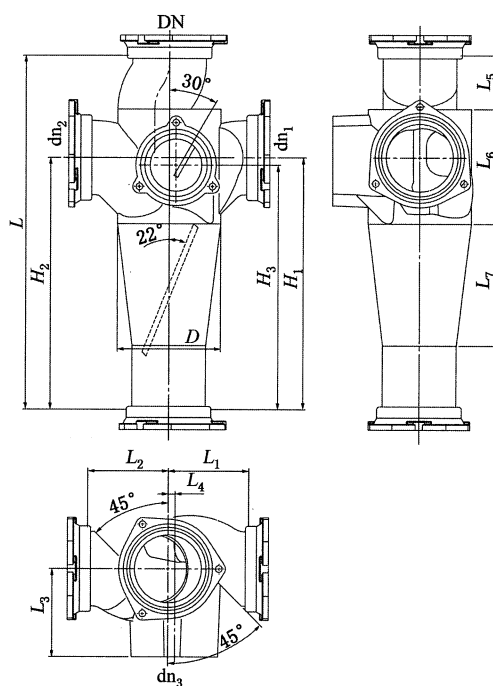


图 A.119 B 型接口 GB 型加强型旋流器直角五通

表 A.119 B 型接口 GB 型加强型旋流器直角五通尺寸及重量

公称直径				尺寸/mm												重量/kg
DN	dn <sub>1</sub>	dn <sub>2</sub>	dn <sub>3</sub>	D	L	L <sub>1</sub>	L <sub>2</sub>	L <sub>3</sub>	L <sub>4</sub>	L <sub>5</sub>	L <sub>6</sub>	L <sub>7</sub>	H <sub>1</sub>	H <sub>2</sub>	H <sub>3</sub>	BII 型
100	50	100	50	154	525	113	119	130	26	80	170	180	348	373	348	12.89
100	50	100	75	154	525	113	119	130	10	80	170	180	348	373	348	13.27
100	75	100	50	154	525	117	119	130	26	80	170	180	360	373	360	13.19
100	75	100	75	154	525	117	119	130	26	80	170	180	360	373	360	13.51
100	100	50	50	154	525	119	113	130	10	80	170	180	373	348	348	12.89
100	100	75	50	154	525	119	117	130	10	80	170	180	373	360	360	13.18
100	100	75	75	154	525	119	117	130	26	80	170	180	373	360	360	13.51
100	100	100	50	154	525	119	113	130	10	80	170	180	373	373	373	13.50
100	100	100	75	154	525	119	117	130	26	80	170	180	373	373	373	13.84

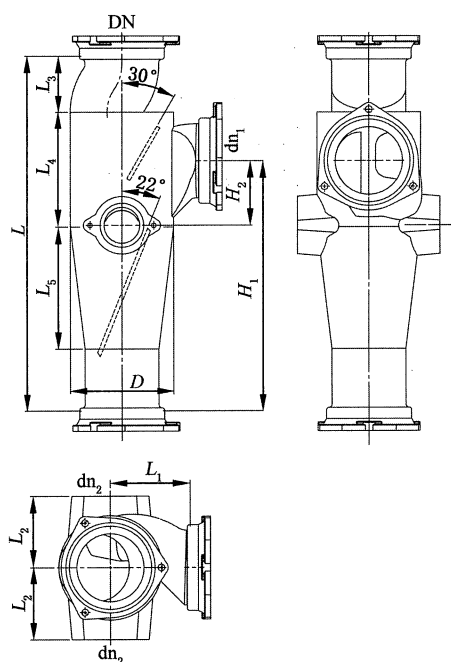


图 A.120 B 型接口 GB 型加强型旋流器直角五通(同层排水专用)

表 A.120 B 型接口 GB 型加强型旋流器直角五通(同层排水专用)尺寸及重量

公称直径			尺寸/mm									重量/kg
DN	dn <sub>1</sub>	dn <sub>2</sub>	D	L	L <sub>1</sub>	L <sub>2</sub>	L <sub>3</sub>	L <sub>4</sub>	L <sub>5</sub>	H <sub>1</sub>	H <sub>2</sub>	BII 型
100	100	50	154	525	119	106	80	170	180	370	100	12.45

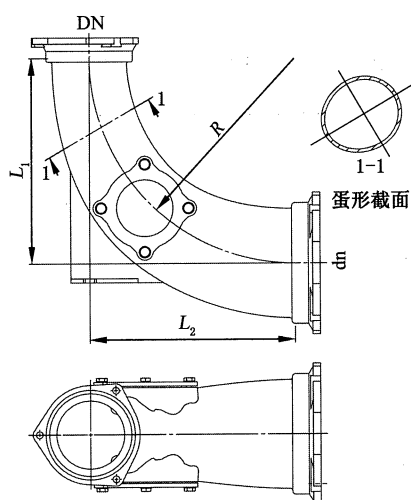


图 A.121 B 型接口 GB 型大半径变截面异径弯头

表 A.121 B 型接口 GB 型大半径变截面异径弯头尺寸及重量

公称直径		尺寸/mm			重量/kg
DN	dn	L <sub>1</sub>	L <sub>2</sub>	R	BII 型
100	150	305	305	305	10.95
100	150	455	305	305	12.75
100	150	405	405	405	12.98
100	150	555	405	405	14.78

**附录 B**  
(规范性附录)  
**法兰压盖及检查口压盖**

**B.1 范围**

本附录适用于排水用柔性接口铸铁管及管件配套使用的法兰压盖(以下简称压盖)及检查口压盖。

**B.2 型式及尺寸**

**B.2.1** A型法兰压盖的型式及尺寸和重量应符合图 B.1 和表 B.1 的规定,并与 A 型直管及管件配合使用。

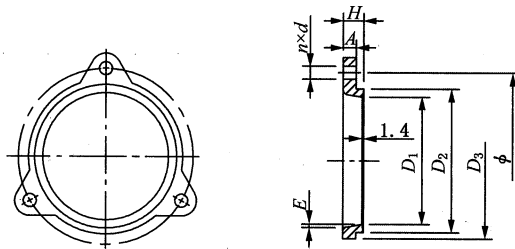


图 B.1 A 型法兰压盖

表 B.1 A 型法兰压盖尺寸及重量

公称直径 DN	尺寸/mm									重量/kg
	D <sub>1</sub>	D <sub>2</sub>	D <sub>3</sub>	φ	A	E	H	R	n × d	
									个 × 直径	
50	65	80	93	110	15	3	24	14	3 × 12	0.67
75	90	105	118	135	15	3	24	14	3 × 12	0.81
100	115	130	143	160	18	3	26	14	3 × 12	1.06
125	142	161	175	197	18	5	26	16	4 × 14	1.85
150	167	186	200	221	20	5	29	16	4 × 14	2.38
200	220	240	258	278	21	5	29	16	4 × 14	3.02
250	275	297	317	335	23	6	32	18	6 × 16	5.02
300	324	349	370	395	25	6	35	22	8 × 20	8.75

**B.2.2** B 型压盖的型式、尺寸和重量应符合图 B.2 和表 B.2 的规定,并与 B 型管件配合使用。



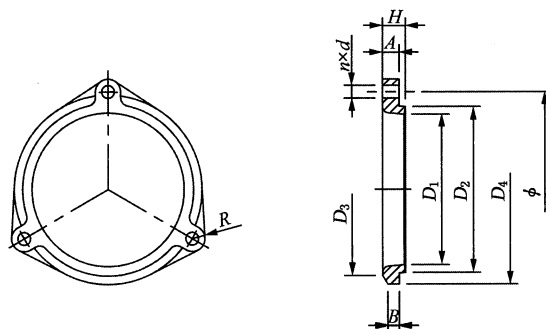


图 B.2 B 型法兰压盖

表 B.2 B 型法兰压盖尺寸及重量

公称 直径 DN	尺寸/mm																重量/ kg		
	D <sub>1</sub>	D <sub>2</sub>	D <sub>3</sub>	D <sub>4</sub>		φ		A		H		B		R		n × d 个 × 直径			
				I 型	II 型	I 型	II 型	I 型	II 型	I 型	II 型	I 型	II 型	I 型	II 型	I 型	II 型		
50	63	72	77	92	91	90	95	12	11	15	15	8	7	10	10	2 × 10	2 × 10	0.32	0.32
75	90	100	106	121	120	126	124	13	12	17	17	9	8	12	10	3 × 12	3 × 10	0.61	0.52
100	115	128	133	150	147	152	152	14	13	18	18	10	9	14	10	3 × 14	3 × 10	0.84	0.75
125	141	156	161	180	177	184	182	15	14	19	19	11	10	14	12	4 × 14	3 × 12	1.58	1.10
150	167	183	188	207	204	210	210	16	15	21	21	12	11	14	12	4 × 14	4 × 12	1.70	1.51
200	219	239	243	264	263	268	268	18	17	23	23	12	13	16	14	6 × 14	4 × 14	2.58	2.48
250	273	293	300	323	322	324	328	20	19	26	26	14	15	17	16	6 × 14	6 × 16	4.06	4.08
300	326	345	354	382	388	378	384	21	21	29	29	15	17	18	16	8 × 16	8 × 16	5.82	6.12

B.2.3 检查口压盖的型式、尺寸和重量应符合图 B.3 和表 B.3 的规定,并与 A 型、W 型、W1 型、B 型检查口管件配合使用。

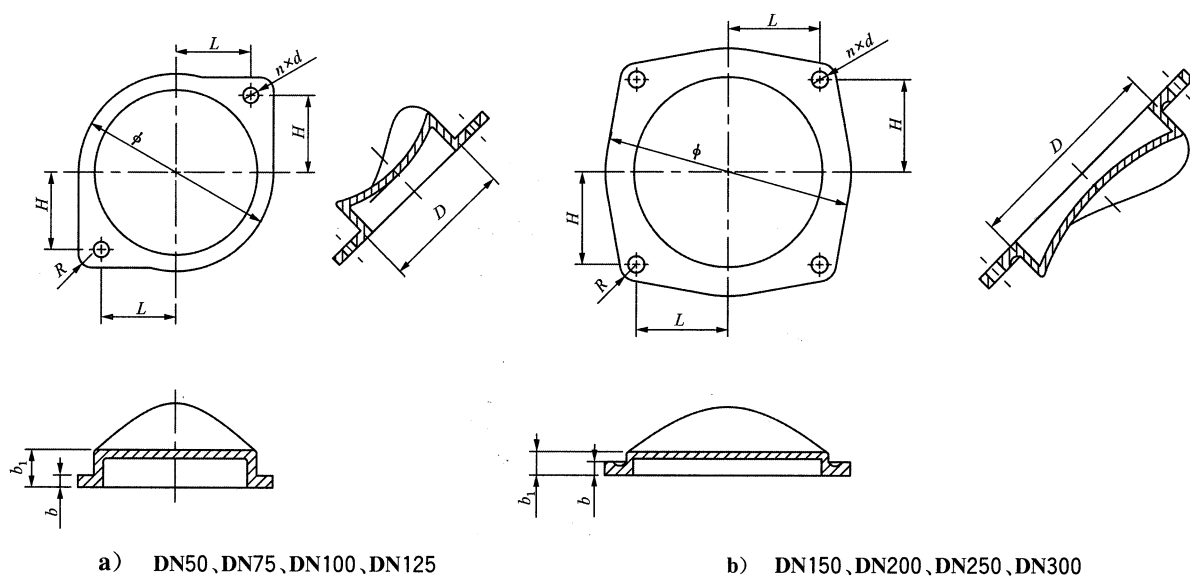


图 B.3 检查口压盖

表 B.3 检查口压盖尺寸及重量

公称直径 DN	尺寸/mm								重量/kg
	$\phi_1$	L	H	D	b	$b_1$	R	$n \times d$	
								个 $\times$ 直径	
50	70.5	25.00	26.50	46	7	17	8	2 $\times$ 8	0.22
75	95.0	35.00	38.00	70	7	17	10	2 $\times$ 10	0.39
100	115.0	44.00	45.00	96	7	17	10	2 $\times$ 10	0.61
125	135.0	49.00	55.00	109	8	20	12	2 $\times$ 12	1.10
150	190.0	67.18	67.18	119	10	25	12	4 $\times$ 12	1.80
200	190.0	67.18	67.18	144	10	32	12	4 $\times$ 12	2.81
250	190.0	67.18	67.18	144	10	32	12	4 $\times$ 12	2.81
300	190.0	67.18	67.18	144	10	32	12	4 $\times$ 12	2.81

### B.3 尺寸允许偏差

B.3.1 压盖上法兰盘尺寸允许偏差应符合表 B.4 的规定。各螺栓孔应以压盖轴心为基准，螺栓孔的中心圆直径偏差应不大于 0.1 mm，螺栓孔间距离偏差为  $\pm 1.0$  mm。

表 B.4 压盖法兰尺寸允许偏差

单位为毫米

公称直径 DN	密封环内径 $D_1、D_2$	长度	法兰盘厚度	法兰盘直径
50~100	$\pm 1.0$	-1.0	$\pm 1.0$	$\pm 2.0$
125~300	+1.5 -1.0			

**B.3.2** 压盖及检查口压盖的其余尺寸精度应不低于铸造 CT13 级精度。

#### **B.4 技术要求**

**B.4.1** 压盖及检查口压盖材质与直管、管件材质相同。

**B.4.2** 压盖及检查口压盖不允许有尖角凸起,各部的凸凹深度不大于 1 mm。

**B.4.3** 压盖及检查口压盖表面涂覆材料与直管及管件相同,涂层应均匀密实。

#### **B.5 检验方法**

压盖及检查口压盖的尺寸、形状、材质、性能的检验,采用直管及管件检验方法,按表 17 的要求进行检验。

#### **B.6 检验规则**

**B.6.1** 压盖及检查口压盖由供方技术监督部门逐件进行检查验收。

**B.6.2** 压盖及检查口压盖按重量交货,每件的重量允许偏差为 $\pm 15\%$ 。

#### **B.7 包装和质量证明书**

**B.7.1** 压盖和直管及管件同时发货,检查口压盖与检查口本体装配好发货。压盖应用铁丝不少于两处捆在管体法兰盘上。若单独发货时,应用草绳捆扎,按同一品种、规格以 10 件为一串,用两道铁丝捆牢,成串装运,并轻装轻放避免碰伤。

**B.7.2** 压盖随同直管或管件发货时,在发货单上应注明,若单独发货时,应出具质量证明书,证明书内容包括:厂名、压盖、品种规格、数量、本标准编号等。

附录 C  
(规范性附录)  
卡 箍

C.1 范围

本附录适用于 W 型、W1 型直管及管件配套使用的卡箍。

C.2 型式及尺寸

C.2.1 W 型不锈钢卡箍的型式、尺寸应符合图 C.1 和表 C.1 的规定,并与 W 型、W1 型直管及管件配套使用。

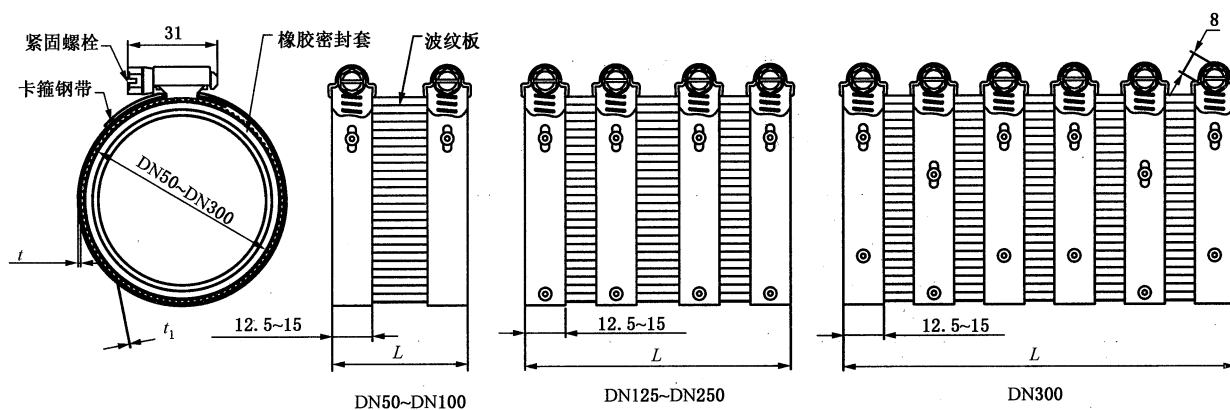


图 C.1 W 型不锈钢卡箍

表 C.1 W 型不锈钢卡箍尺寸

单位为毫米

公称直径 DN	卡箍宽度 $L$	箍带厚度 $t$	波纹板厚度 $t_1$	卡箍口径调节 $D$		安装扭矩
				最小	最大	
50	54	0.65	0.18	50	76	7.5 N·m
75				75	101	
100				101	127	
125	76			134	157	
150				160	182	
200	100			198	233	
250				248	298	
300				298	352	

C.2.2 W1 型不锈钢卡箍的型式、尺寸应符合图 C.2 和表 C.2 的规定,它只适用于 W1 型直管及 W1 型管件的连接,当公称直径大于 DN200 时的 W1 型管材应选用 W 型不锈钢卡箍连接,其尺寸应符合图 C.1 和表 C.1 的规定。

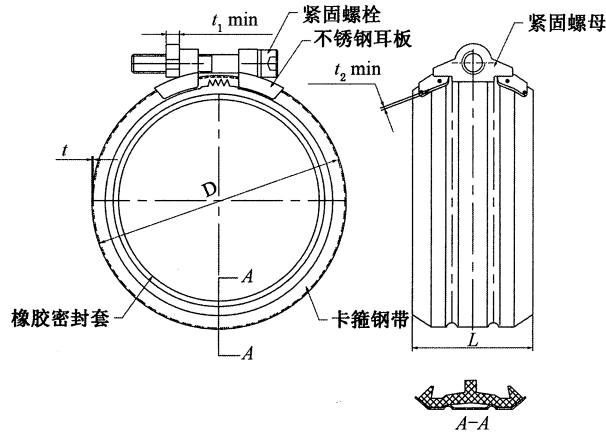


图 C.2 W1 型不锈钢卡箍

表 C.2 W1 型不锈钢卡箍尺寸

单位为毫米

公称直径 DN	D	卡箍钢带厚度 $t$		螺母厚度 $t_1$	耳板厚度 $t_2$	卡箍宽度 L	螺栓	安装扭矩
		材质 06Cr19Ni10	材质 06Cr19Ni10					
50	70	0.4	0.5	4.8	1.8	41	M8×45	18 N·m
75	94					45	M8×60	
100	124					54	M8×70	22 N·m
125	154							
150	178							
200	230	0.55	0.55	7.8	2.3	66	M10×80	30 N·m

C.2.3 W 型不锈钢卡箍加强箍的型式尺寸应符合图 C.3 和表 C.3 的规定, W 型不锈钢卡箍加强箍不能单独使用, 应配套 W 型不锈钢卡箍应用于接口需加固处。

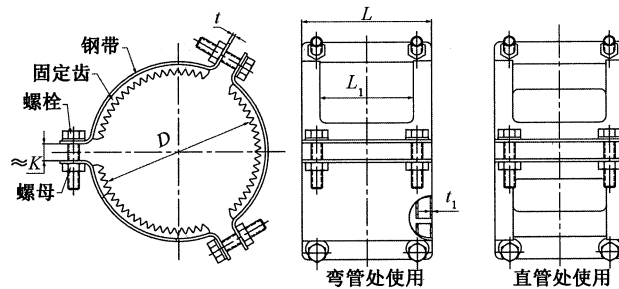


图 C.3 W 型不锈钢卡箍加强箍

表 C.3 W 型不锈钢卡箍加强箍尺寸

单位为毫米

公称直径 DN	$D$	钢带厚度 $t$	固定齿厚度 $t_1$	卡箍宽度 $L$	内孔宽度 $L_1$	开口距离 $K$	单片数量	螺栓
50	58	2.5	1.5	95	63	11	2	M8×45
75	83							
100	110			114	82	15	3	
125	135							
150	160	3	2	140	110	20	4	M10×45
200	210			190	146			
250	274			300	326			

C.2.4 W1 型不锈钢卡箍加强箍的型式尺寸应符合图 C.4 和表 C.4 的规定, W1 型不锈钢卡箍加强箍不能单独使用, 应配套 W1 型不锈钢卡箍应用于接口需加固处; 但公称直径大于 DN200 的 W1 型管材应选用 W 型不锈钢卡箍加强箍, 尺寸应符合 C.3 和表 C.3 的规定。

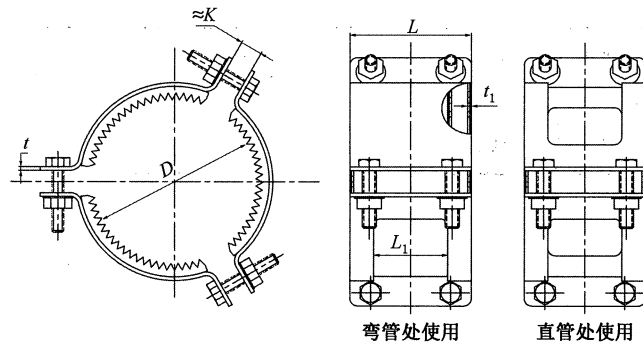


图 C.4 W1 型不锈钢卡箍加强箍

表 C.4 W1 型不锈钢卡箍加强箍的尺寸

单位为毫米

公称直径 DN	$D$	钢带厚度 $t$	固定齿厚度 $t_1$	卡箍宽度 $L$	内孔宽度 $L_2$	开口距离 $K$	单片数量	螺栓
50	58	2.5	1.5	82	50	11	2	M8×45
75	83							
100	110			95	63	15	3	
125	135							
150	160	3	2	106	74	20	4	M10×45
200	210							

### C.3 卡箍材质及尺寸允许偏差

C.3.1 W型不锈钢卡箍各部件材质应为 GB/T 20878—2007 所规定的奥氏体不锈钢 12Cr17Ni7、06Cr19Ni10、06Cr17Ni12Mo2,其钢带应平整,不得扭曲,边缘应光洁无毛刺。

C.3.2 W1型不锈钢卡箍件各部件材质应为 GB/T 20878—2007 所规定的奥氏体不锈钢分别是:钢带及耳板材质为奥氏体不锈钢 06Cr19Ni10、06Cr17Ni12Mo2,连接螺栓、螺母材质及性能应符合 GB/T 3098.6的规定,且等级应不低于 A2-70。

C.3.3 W型、W1型不锈钢卡箍加强箍的钢带及固定齿条部位材质为碳素结构钢,表面需进行镀锌处理,电镀层技术要求不得低于 GB/T 9799—2011 中 Fe/Zn 5 级的要求,螺栓和螺母材质为优质碳素钢,性能等级应符合 GB/T 3098.1 的规定:螺栓不得低于 8.8 级,螺母应不低于 8 级。

C.3.4 卡箍各部位尺寸允许偏差应符合表 C.5 的规定:

表 C.5 卡箍尺寸允许偏差

单位为毫米

型号	卡箍直径 $D$	卡箍宽度 $L$	钢带厚度 $t$	螺栓长度
W 型不锈钢卡箍	±1	±1	箍带 -0.05	±1
			波纹板 ±0.02	
W1 型不锈钢卡箍			箍带 ±0.05	
W、W1 型不锈钢卡箍加强箍			箍带 ±0.2	

### C.4 技术要求

C.4.1 W型、W1型不锈钢卡箍各部件表面应光滑、平整,不允许有裂纹、划伤等不良缺陷,与管材接触面不应有尖角突起。

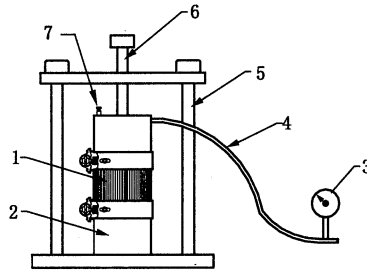
C.4.2 W、W1型不锈钢卡箍加强箍各部件表面不允许有裂纹、划伤等不良缺陷,镀层应均匀一致。

C.4.3 W、W1型不锈钢卡箍应进行静水压力试验、破坏扭力矩检验。

### C.5 检验方法

#### C.5.1 静水压试验

按照图 C.5 所示的试验装置,将 W 型或 W1 型不锈钢卡箍安装在与卡箍使用直径相匹配的、表面光洁的、管端封闭的两短管的接口处,按照各类型卡箍的安装扭矩要求(见表 C.1 和表 C.2)进行紧固,紧固后,旋转顶紧螺杆压紧管端进行打压试验,以每分钟 0.1 MPa 的速度加压,直至 0.45 MPa,稳压 3 min,若卡箍接口处无渗漏、卡箍无永久性变形即为合格。



说明：

- 1——卡箍；
- 2——试验管体；
- 3——压力表；
- 4——进水管；
- 5——固定架；
- 6——顶紧螺杆；
- 7——排气阀。

图 C.5 试验装置示意图

### C.5.2 破坏扭力矩检验

C.5.3.1 W 型不锈钢卡箍最小破坏扭力矩为  $8.5 \text{ N} \cdot \text{m}$ 。

C.5.3.2 W1 型不锈钢卡箍的破坏扭力矩不得低于表 C.2 中规定的安装扭力矩的 125%。

C.5.3.3 检验时,应按照配有橡胶密封套的正常安装条件进行试验。

### C.6 检验规则

卡箍由供方技术监督部门进行检验查收。

### C.7 标识、包装和质量证明书

C.7.1 不锈钢卡箍须在不影响质量的部位压印永久性生产企业标识和材质代号标识。不锈钢牌号数字代号按照 GB/T 20878—2007 规定为:12Cr17Ni7 代号为 S30110、06Cr19Ni10 代号为 S30408、06Cr17Ni12Mo2 代号为 S31608。

C.7.2 产品组装后才可装箱,产品应整齐码放,每一层用纸板隔开。

C.7.3 发货时,应出具质量证明书,证明书内容包括:厂名、品种、规格、数量、本标准号等。



**附录 D**  
(规范性附录)  
**橡胶密封圈(套)**

**D.1 范围**

本附录规定 A 型、B 型、W 型、W1 型柔性接口铸铁管及管件配套使用的橡胶密封圈(套)和其检查口橡胶密封圈,坐便器排水管件橡胶密封圈。

**D.2 A 型、B 型橡胶密封圈型式、规格及尺寸允许偏差**

各型橡胶密封圈的型式、规格应符合图 D.1 和表 D.1 的规定,橡胶密封圈各部尺寸偏差均不大于 1 mm。

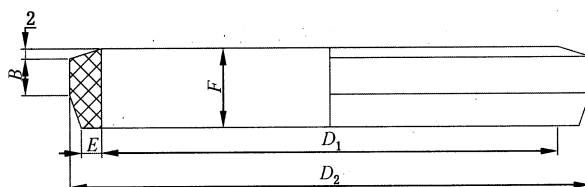


图 D.1 A 型、B 型橡胶密封圈

表 D.1 A 型、B 型橡胶密封圈

公称直径 DN	$D_1$		$D_2$			$E$			$F$			$B$		
	A 型	B 型	A 型	B 型		A 型	B 型		A 型	B 型		A 型	B 型	
				I	II		I	II		I	II			
50	59.5	59	83	75	76	4.0	4.0	3.8	17	15	17.0	3.1	6.0	8.0
75	84.5	84	108	104	104	4.0	4.0	5.2	17	17	19.0	3.1	6.0	9.5
100	109.5	109	133	132	130	4.0	4.0	5.5	17	18	19.5	3.1	6.0	10.0
125	135.0	135	165	159	157	4.5	4.5	6.0	21	20	21.5	3.5	6.5	10.5
150	160.0	160	190	186	184	4.5	4.5	6.3	21	21	23.0	3.5	6.5	11.0
200	212.0	212	244	243	238	5.5	5.5	7.2	21	23	24.0	3.5	6.5	12.0
250	265.0	265	299	299	295	6.5	5.5	8.1	22	26	28.0	3.8	9.0	13.5
300	315.0	315	350	350	348	7.0	6.8	9.5	24	28	30.0	4.2	11.5	14.0

D.3 W型、W1型橡胶密封套型式、规格及尺寸允许偏差

W型、W1型橡胶密封套的型式、规格及尺寸应分别符合图 D.2、图 D.3 和表 D.2、表 D.3 的规定，橡胶密封套各部尺寸偏差均不大于 1 mm。

单位为毫米

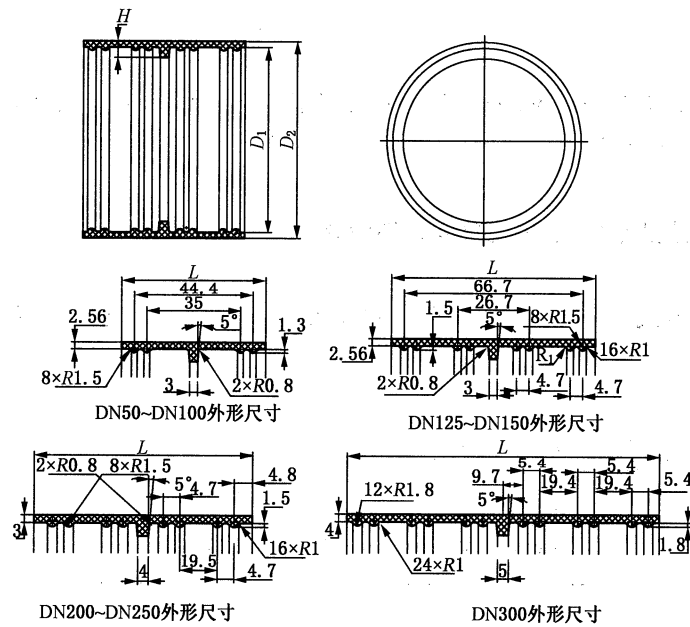


图 D.2 W型不锈钢卡箍橡胶密封套

表 D.2 W型不锈钢卡箍橡胶密封套尺寸

公称直径 DN	尺寸/mm				水线数量
	密封套内径 $D_1$	密封套外径 $D_2$	水线高度 $H$	密封套宽度 $L$	
50	59	64	7.0	54	4
75	84	90	7.5	54	4
100	112	117	7.5	54	4
125	135	140	7.5	76	8
150	161	166	7.5	76	8
200	207	213	8.0	101	8
250	263	269	8.0	101	8
300	318	326	10.0	138	12

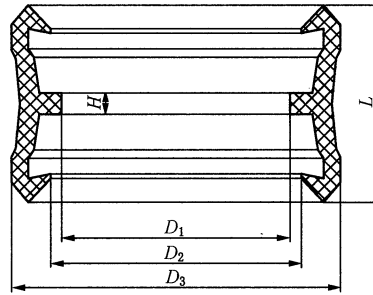


图 D.3 W1 型不锈钢卡箍橡胶密封套

表 D.3 W1 型不锈钢卡箍橡胶密封套尺寸

单位为毫米

公称直径 DN	密封套内径 $D_1$	密封套内径 $D_2$	密封套外径 $D_3$	水线宽度 $H$	密封套宽度 $L$
50	52	56	70	4	35
75	77	81	97	4	37
100	104	108	124	4	37
125	127	132	151	4	43
150	154	159	178	4	43
200	201	207	226	6	54

注：公称直径大于 DN200 的 W1 型管件使用 W 型不锈钢卡箍橡胶密封套，尺寸应符合图 D.2 和表 D.2 的规定。

D.4 W 型、W1 型、A 型、B 型检查口橡胶密封圈型式、规格及尺寸允许偏差

各型橡胶密封圈的型式、规格应符合图 D.4 和表 D.4 的规定，橡胶密封圈各部尺寸偏差均不大于 1 mm。

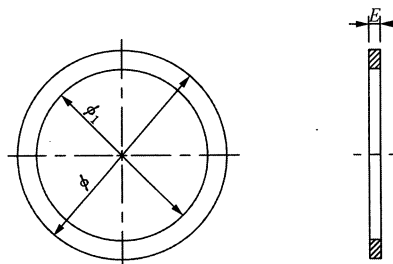


图 D.4 检查口压盖橡胶密封圈

表 D.4 检查口压盖橡胶密封圈规格尺寸

公称直径	尺寸/mm		
	$\phi$	$\phi_1$	$E$
DN 50	65	46	5
75	93	70	5
100	115	96	5
125	135	109	5
150	175	145	8
200	175	145	8
250	175	145	8
300	175	145	8

注：橡胶密封圈外形按检查口盖外形尺寸制作。

D.5 坐便器排水管件橡胶密封胶圈型式、规格及尺寸允许偏差

坐便器排水管件橡胶密封胶圈规格应符合图 D.5 的规定,各部尺寸偏差均不大于 1 mm。

单位为毫米

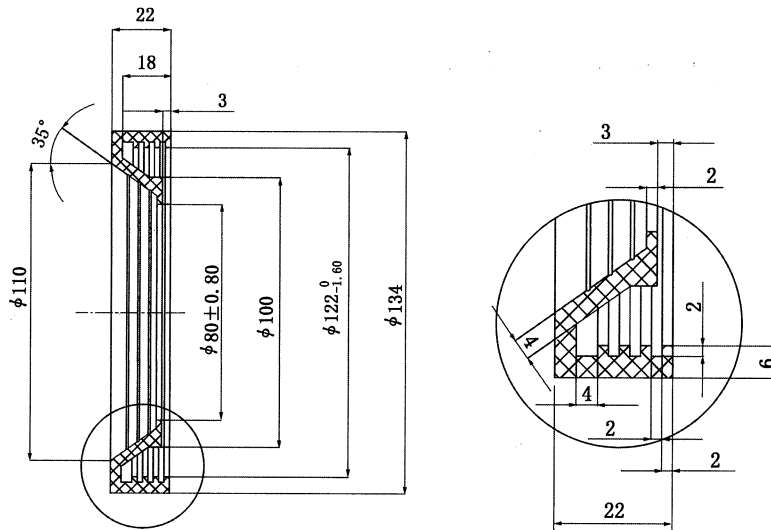


图 D.5 坐便器排水管件橡胶密封圈

D.6 橡胶密封圈(套)材质的选择及物理性能

D.6.1 用于制造橡胶密封圈(套)的材料应为三元乙丙橡胶或天然橡胶、丁苯橡胶、氯丁橡胶、丁腈橡胶。

D.6.2 制造橡胶密封圈(套)所用材料中,不得含有对管件和橡胶密封圈(套)性能有害的杂质。

D.6.3 橡胶质地应均匀,不得有蜂窝、气孔、褶皱、缺胶、开裂、飞边及外伤缺口等缺陷。不得掺杂再生胶和影响产品性能的填料。

D.6.4 物理性能需符合表 D.5 的规定。

表 D.5 橡胶密封圈(套)材质物理性能

序号	性能		单位	标准要求	引用标准号
1	邵氏硬度(A)		度	60±5	GB/T 6031
2	抗拉强度		MPa	≥10	GB/T 528
3	扯断伸长率		%	≥350	GB/T 528
4	压缩永久变形	23℃×72 h	%	≤10	GB/T 7759.1、 GB/T 7759.2
		70℃×24 h	%	≤25	
		-10℃×72 h	%	≤30	
5	热空气老化 (70℃×7 d)	邵氏硬度(A)变化	度	-5~+8	GB/T 3512
		抗拉强度变化	%	≤-15	
		扯断伸长率变化	%	-10~-30	
6	在70℃×7 d热水中体积变化		%	-1~+8	GB/T 1690
7	臭氧老化(臭氧浓度 $50 \times 10^{-8}$ ×40℃×48 h)伸长率		%	在不放大时看不到裂纹	GB/T 7762

## D.7 试验方法

D.7.1 物理性能试验,采用成品橡胶密封圈(套)或与成品橡胶密封圈(套)硬化状态相同的硫化橡胶试样进行试验。

D.7.2 试验方法按表 D.5 所列标准进行。

## D.8 检验规则

D.8.1 橡胶密封圈(套)由供方技术监督部门进行检验查收,需方有权对产品进行检查。

D.8.2 橡胶密封圈(套)应按批进行验收,同班同机台生产的橡胶密封圈(套)用材应为一批,橡胶密封圈(套)的外观应逐只检验。

D.8.3 从每批橡胶密封圈(套)中取样做物理性能试验时,每项试样至少取3只试样。

D.8.4 任何一项试验结果不合格时,应取双倍结果的试样,对该不合格项目进行复验,若复验结果仍不合格,则整批报废。

## 附录 E

(规范性附录)

## 接口耐压性能和管道抗震性能及试验方法

## E.1 范围

本附录适用于排水用柔性接口铸铁管及管件(包括 A 型、B 型、W 型、W1 型)。密封及抗(地)震性能检测试验。

## E.2 适用条件

将两节长各一米的短管(分别为 A 型、W 型、W1 型)组成试验管段,中点为接口(分别为 A 型、B 型、W1 型、W 型),两端封堵,置于管道抗震试验台上,一端固定,一端与起振器连接,为保证轴向的往复位移,中点接口连接处两管端之间或管端与接口底部保留 10 mm 的间距。如图 E.1 所示。

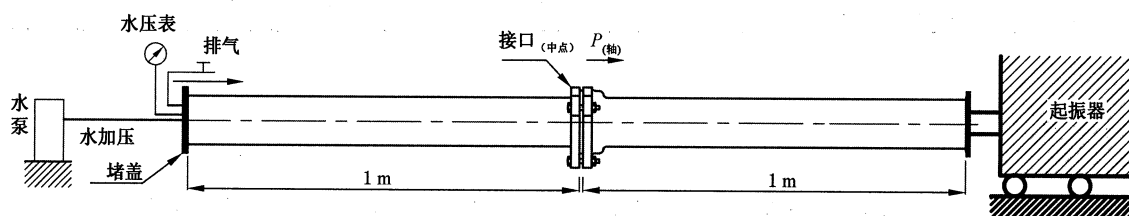


图 E.1 接口内水耐压及轴向位移试验

## E.3 接口内水耐压性能试验

在图 E.1 中,两端固定,分别注入内水压力:A 型 B 级大于或等于 0.8 MPa;A 型 A 级、W 型、W1 型、B 型均为大于或等于 0.35 MPa,稳压 3 min,观察接口及管身部位不渗漏、不损坏,即为合格。

## E.4 轴向位移(即接口引拔)试验

在图 E.1 中,一端固定,一端(连接起振器的一端)可沿轴向位移,在内水压大于或等于 0.35 MPa 的作用下,将一端的管段从接口内拔出,观察测量出不漏水的最大位移量(拔出值)大于或等于 12 mm 即为合格。

## E.5 轴向震动位移试验

在图 E.2 中,保持大于或等于 0.1 MPa 内水压力,启动起振器,振动频率为 1.8 Hz~2.5 Hz。模拟地震平面波向试验管段输入正弦波式的振动力  $P$ ,使右侧管段(连接起振器)沿轴向作往复振动位移(此管段从接口处反复拔出、插入),持续时间 3 min,若两管段及接口处无渗漏,无损坏,测量轴向其振动位移量不小于  $\pm 2.5$  mm 即为合格。如图 E.2 所示。

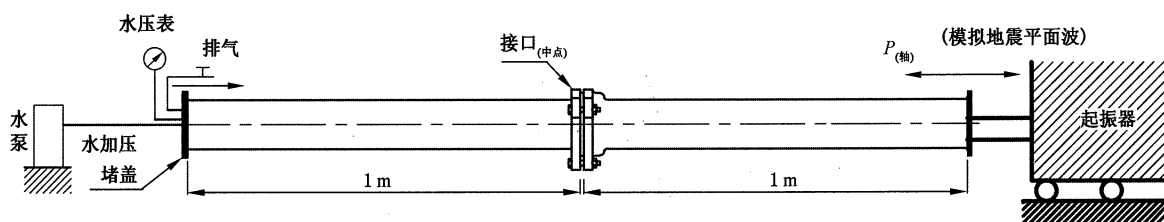
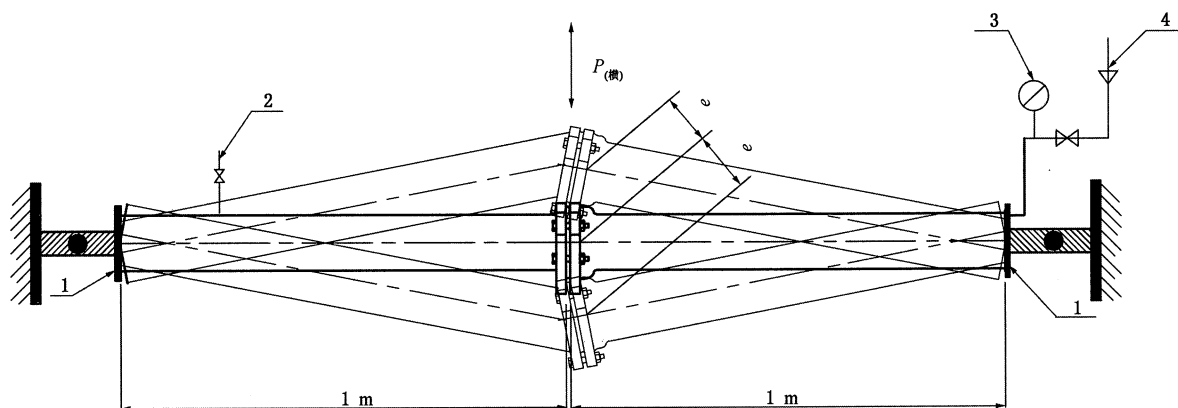


图 E.2 轴向震动位移试验

## E.6 横向振动位移(曲挠)试验

在图 E.3 中,保持 0.1 MPa 内水压力,在中点接口处,施加一个频率为 0.8 Hz~1.0 Hz 横向往复推拉。在不渗漏、不损坏的情况下持续时间 5 min,测量其中点的横向位移值大于等于  $\pm 30$  mm 即为合格。如图 E.3 所示。



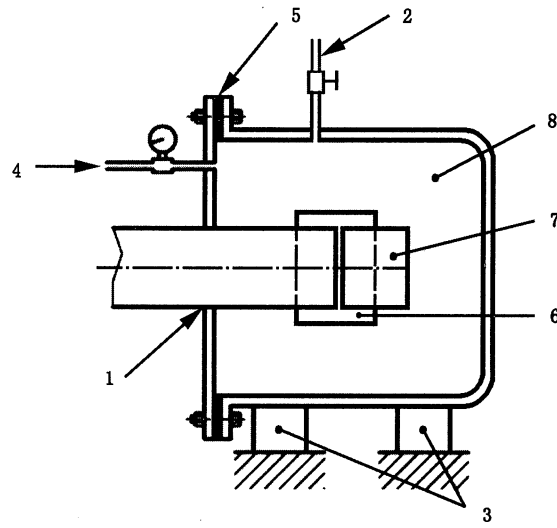
说明:

- 1——堵盖;
- 2——排气装置;
- 3——压力表;
- 4——注入水压 0.1 MPa。

图 E.3 横向振动位移(曲挠)试验

## E.7 接口外水压试验

将管道接口置于密闭的水箱装置中,向水箱装置中注水加压至 0.08 MPa,稳压时间持续 3 min 接口无漏水现象即为合格。如图 E.4 所示。



说明：

- 1——焊接或密封；
- 2——排气管；
- 3——支座；
- 4——注水加压；
- 5——密封垫；
- 6——接口连接件；
- 7——堵头；
- 8——充满水。

图 E.4 接口外水压试验图



**附录 F**  
(资料性附录)  
**埋敷介质与防护方法**

**F.1 范围**

本附录适用于排水用柔性接口铸铁管、管件埋敷应用时的埋敷介质条件与包覆防护方法。

**F.2 介质条件**

下列任一情况下,需要对埋敷使用的柔性接口铸铁管、管件及附件进行包覆防护。

- 埋敷在水位线以上时,所接触介质(土壤等)电阻率低于 1 500  $\Omega\text{cm}$ ;
- 埋敷在水位线以下时,所接触介质(土壤等)电阻率低于 2 500  $\Omega\text{cm}$ ;
- 所接触介质(土壤等)pH 值小于 6;
- 所接触介质(土壤等)受到废弃物、有机物、工业废水污染。

**F.3 防护方法****F.3.1 包覆用材料**

对埋敷使用的柔性接口铸铁管、管件及附件进行包覆防护时,采用材料应符合表 F.1 的规定。

**表 F.1 埋敷用防护材料**

材料名称	厚度规格/mm	厚度负偏差/%
低密度聚乙烯薄膜	$\geq 0.2$	$\leq 10$
高密度交联聚乙烯薄膜	$\geq 0.1$	$\leq 10$

**F.3.2 包覆防护方法(参见图 F.1)**

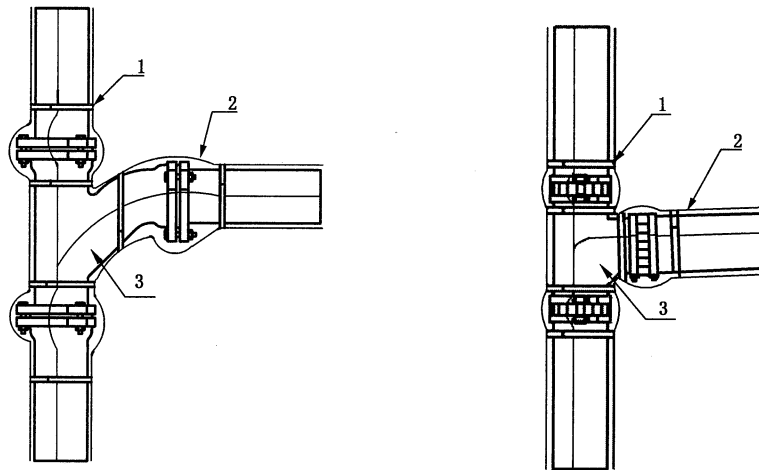
**F.3.2.1** 将聚乙烯薄膜整齐的包裹在铸铁管、管件及附件上,并为承口、插口、法兰、卡箍、管件部位留出余量,以便于薄膜绷紧受拉延伸不致薄膜破损。搭接部位和端部使用胶带、塑料绳或其他材料连接牢固。

**F.3.2.2** 聚乙烯薄膜用于隔离铸铁管与埋敷接触介质相接触,当埋敷于水位线以上使用时,不要求严格水密。

**F.3.2.3** 在水位线以下或者在潮汐影响区域,将搭接处对齐、翻折两次,用胶带紧固进行彻底的密封,并以不大于 0.6 m 间距沿管身圆周进行捆扎。用胶带粘接修补聚乙烯薄膜材料上的裂口等损伤处。

**F.3.2.4** 包覆应延长超出包覆防护区域 0.9 m 以上。

**F.3.2.5** 回填施工应谨慎小心,以防对聚乙烯薄膜造成损伤。回填材料不能含有炉渣、垃圾、冻土、卵石、岩石、石块、瓦砾等可能对聚乙烯造成损伤的其他材料。



说明：

- 1——胶带；
- 2——聚乙烯薄膜；
- 3——管件。

图 F.1 包覆防护示意图