

UDC

中华人民共和国国家标准



P

GB 50666-2011

混凝土结构工程施工规范

Code for construction of concrete structures

2011-07-29 发布

2012-08-01 实施

中华人民共和国住房和城乡建设部
中华人民共和国国家质量监督检验检疫总局

联合发布

中华人民共和国国家标准

混凝土结构工程施工规范

Code for construction of concrete structures

GB 50666 - 2011

主编部门：中华人民共和国住房和城乡建设部

批准部门：中华人民共和国住房和城乡建设部

施行日期：2 0 1 2 年 8 月 1 日

中国建筑工业出版社

2011 北 京

中华人民共和国国家标准
混凝土结构工程施工规范
Code for construction of concrete structures
GB 50666 - 2011

*

中国建筑工业出版社出版、发行（北京西郊百万庄）
各地新华书店、建筑书店经销
北京红光制版公司制版
北京市密东印刷有限公司印刷

*

开本：850×1168 毫米 1/32 印张：6 $\frac{3}{8}$ 字数：183 千字

2012 年 5 月第一版 2012 年 5 月第一次印刷

定价：**34.00 元**

统一书号：15112·21070

版权所有 翻印必究

如有印装质量问题，可寄本社退换

（邮政编码 100037）

本社网址：<http://www.cabp.com.cn>

网上书店：<http://www.china-building.com.cn>

中华人民共和国住房和城乡建设部 公 告

第 1110 号

关于发布国家标准 《混凝土结构工程施工规范》的公告

现批准《混凝土结构工程施工规范》为国家标准，编号为 GB 50666 - 2011，自 2012 年 8 月 1 日起实施。其中，第 4.1.2、5.1.3、5.2.2、6.1.3、6.4.10、7.2.4 (2)、7.2.10、7.6.3 (1)、7.6.4、8.1.3 条（款）为强制性条文，必须严格执行。

本规范由我部标准定额研究所组织中国建筑工业出版社出版发行。

中华人民共和国住房和城乡建设部

2011 年 7 月 29 日

前 言

本规范是根据原建设部《关于印发〈2007年工程建设标准规范制订、修订计划（第一批）〉的通知》（建标〔2007〕125号）的要求，由中国建筑科学研究院会同有关单位编制而成。

本规范是混凝土结构工程施工的通用标准，提出了混凝土结构工程施工管理和过程控制的基本要求。本规范在控制施工质量的同时，为贯彻执行国家技术经济政策，反映建筑领域可持续发展理念，加强了节能、节地、节水、节材与环境保护等要求。本规范积极采用了新技术、新工艺、新材料。

本规范在编制过程中，总结了近年来我国混凝土结构工程施工的实践经验和研究成果，借鉴了有关国际和国外先进标准，开展了多项专题研究，广泛地征求了有关方面的意见，对具体内容进行了反复讨论、协调和修改，最后经审查定稿。

本规范共分11章、6个附录。主要内容是：总则，术语，基本规定，模板工程，钢筋工程，预应力工程，混凝土制备与运输，现浇结构工程，装配式结构工程，冬期、高温和雨期施工，环境保护等。

本规范中以黑体字标志的条文为强制性条文，必须严格执行。

本规范由住房和城乡建设部负责管理和对强制性条文的解释，由中国建筑科学研究院负责具体技术内容的解释。请各单位在本规范执行过程中，总结经验，积累资料，并将有关意见和建议寄送中国建筑科学研究院《混凝土结构工程施工规范》管理组（地址：北京市朝阳区北三环东路30号，邮政编码：100013，电子邮箱：concode@126.com），以便今后修订时参考。

本规范主编单位：中国建筑科学研究院

本规范参编单位：中国建筑第八工程局有限公司
上海建工集团股份有限公司
中国建筑第二工程局有限公司
中国建筑一局（集团）有限公司
中国中铁建工集团有限公司
浙江省长城建设集团股份有限公司
青建集团股份公司
北京市建设监理协会
中冶建筑研究总院有限公司
黑龙江省寒地建筑科学研究院
东南大学
同济大学
华中科技大学
北京榆构有限公司
瑞安房地产发展有限公司
沛丰建筑工程（上海）有限公司
北京东方建宇混凝土科学技术研究院
浙江华威建材集团有限公司
西卡中国集团
广州市裕丰控股股份有限公司
柳州欧维姆机械股份有限公司

本规范主要起草人员：袁振隆 程志军 王玉岭 王沧州
王晓锋 王章夫 朱万旭 朱广祥
李小阳 李东彬 李宏伟 李景芳
肖绪文 吴月华 何晓阳 冷发光
张元勃 张同波 林晓辉 赵挺生
赵 勇 姜 波 耿树江 郭正兴
郭景强 龚 剑 蒋勤俭 赖宜政
路来军

本规范主要审查人员：叶可明 杨嗣信 胡德均 钟 波

艾永祥	赵玉章	张良杰	汪道金
张 琨	陈 浩	高俊岳	白生翔
韩素芳	徐有邻	李晨光	尤天直
郑文忠	冯 健	魏建东	丛小密
杨思忠			

目 次

1	总则	1
2	术语	2
3	基本规定	4
3.1	施工管理	4
3.2	施工技术	4
3.3	施工质量与安全	5
4	模板工程	7
4.1	一般规定	7
4.2	材料	7
4.3	设计	7
4.4	制作与安装	11
4.5	拆除与维护	14
4.6	质量检查	15
5	钢筋工程	17
5.1	一般规定	17
5.2	材料	17
5.3	钢筋加工	18
5.4	钢筋连接与安装	20
5.5	质量检查	23
6	预应力工程	25
6.1	一般规定	25
6.2	材料	25
6.3	制作与安装	26
6.4	张拉和放张	29
6.5	灌浆及封锚	33

6.6	质量检查	35
7	混凝土制备与运输	37
7.1	一般规定	37
7.2	原材料	37
7.3	混凝土配合比	39
7.4	混凝土搅拌	42
7.5	混凝土运输	43
7.6	质量检查	44
8	现浇结构工程	48
8.1	一般规定	48
8.2	混凝土输送	48
8.3	混凝土浇筑	50
8.4	混凝土振捣	55
8.5	混凝土养护	57
8.6	混凝土施工缝与后浇带	58
8.7	大体积混凝土裂缝控制	60
8.8	质量检查	62
8.9	混凝土缺陷修整	64
9	装配式结构工程	67
9.1	一般规定	67
9.2	施工验算	67
9.3	构件制作	70
9.4	运输与堆放	71
9.5	安装与连接	72
9.6	质量检查	74
10	冬期、高温和雨期施工	76
10.1	一般规定	76
10.2	冬期施工	76
10.3	高温施工	80
10.4	雨期施工	81

11 环境保护	83
11.1 一般规定	83
11.2 环境因素控制	83
附录 A 作用在模板及支架上的荷载标准值	85
附录 B 常用钢筋的公称直径、公称截面面积、计算截面 面积及理论重量	88
附录 C 纵向受力钢筋的最小搭接长度	90
附录 D 预应力筋张拉伸长值计算和量测方法	92
附录 E 张拉阶段摩擦预应力损失测试方法	94
附录 F 混凝土原材料技术指标	96
本规范用词说明.....	103
引用标准名录.....	104
附：条文说明.....	105

Contents

1	General Provisions	1
2	Terms	2
3	Basic Requirements	4
3.1	Construction Management	4
3.2	Construction Technology	4
3.3	Construction Quality and Safety	5
4	Formwork	7
4.1	General Requirements	7
4.2	Materials	7
4.3	Design	7
4.4	Fabrication and Installation	11
4.5	Removal and Maintenance	14
4.6	Quality Control	15
5	Reinforcement	17
5.1	General Requirements	17
5.2	Materials	17
5.3	Reinforcement Fabrication	18
5.4	Reinforcement Connection and Fixing	20
5.5	Quality Control	23
6	Prestressed Concrete	25
6.1	General Requirements	25
6.2	Materials	25
6.3	Fabrication and Installation	26
6.4	Post-tensioning and Pre-tensioning	29
6.5	Grouting and Anchorage Protection	33

6.6	Quality Control	35
7	Concrete Production and Transportation	37
7.1	General Requirements	37
7.2	Materials	37
7.3	Mix Proportioning	39
7.4	Mixing	42
7.5	Transportation	43
7.6	Quality Control	44
8	Cast-in-Situ Concrete	48
8.1	General Requirements	48
8.2	Conveying	48
8.3	Placing	50
8.4	Compacting	55
8.5	Curing	57
8.6	Construction Joint and Post-cast Strip	58
8.7	Crack Control of Mass Concrete	60
8.8	Quality Control	62
8.9	Repair of Concrete Defects	64
9	Precast Concrete	67
9.1	General Requirements	67
9.2	Checking	67
9.3	Production	70
9.4	Storage and Transportation	71
9.5	Erection	72
9.6	Quality Control	74
10	Construction in Cold, Hot and Rainy Weather	76
10.1	General Requirements	76
10.2	Cold Weather Requirements	76
10.3	Hot Weather Requirements	80
10.4	Rainy Weather Requirements	81

11	Environmental Protection	83
11.1	General Requirements	83
11.2	Environmental Considerations	83
Appendix A	Characteristic Values of Loads Acting on Formwork	85
Appendix B	Nominal Diameter, Nominal Sectional Area, Calculation Sectional Area and Theoretical Weight of Common Reinforcements	88
Appendix C	Minimum Splicing Length of Longitudinal Reinforcements	90
Appendix D	Calculation and Measurement Method for Elongation of Prestressed Tendons	92
Appendix E	Testing Method for Prestressing Loss due to Friction	94
Appendix F	Specifications of Concrete Materials	96
	Explanation of Wording in This Code	103
	List of Quoted Standards	104
	Addition; Explanation of Provisions	105

1 总 则

1.0.1 为在混凝土结构工程施工中贯彻国家技术经济政策，保证工程质量，做到技术先进、工艺合理、节约资源、保护环境，制定本规范。

1.0.2 本规范适用于建筑工程混凝土结构的施工，不适用于轻骨料混凝土及特殊混凝土的施工。

1.0.3 本规范为混凝土结构工程施工的基本要求；当设计文件对施工有专门要求时，尚应按设计文件执行。

1.0.4 混凝土结构工程的施工除应符合本规范外，尚应符合国家现行有关标准的规定。

2 术 语

2.0.1 混凝土结构 concrete structure

以混凝土为主制成的结构，包括素混凝土结构、钢筋混凝土结构和预应力混凝土结构，按施工方法可分为现浇混凝土结构和装配式混凝土结构。

2.0.2 现浇混凝土结构 cast-in-situ concrete structure

在现场原位支模并整体浇筑而成的混凝土结构，简称现浇结构。

2.0.3 装配式混凝土结构 precast concrete structure

由预制混凝土构件或部件装配、连接而成的混凝土结构，简称装配式结构。

2.0.4 混凝土拌合物工作性 workability of concrete

混凝土拌合物满足施工操作要求及保证混凝土均匀密实应具备的特性，主要包括流动性、黏聚性和保水性。简称混凝土工作性。

2.0.5 自密实混凝土 self-compacting concrete

无需外力振捣，能够在自重作用下流动并密实的混凝土。

2.0.6 先张法 pre-tensioning

在台座或模板上先张拉预应力筋并用夹具临时锚固，在浇筑混凝土并达到规定强度后，放张预应力筋而建立预应力的施工方法。

2.0.7 后张法 post-tensioning

结构构件混凝土达到规定强度后，张拉预应力筋并用锚具永久锚固而建立预应力的施工方法。

2.0.8 成型钢筋 fabricated steel bar

采用专用设备，按规定尺寸、形状预先加工成型的普通钢筋

制品。

2.0.9 施工缝 construction joint

按设计要求或施工需要分段浇筑，先浇筑混凝土达到一定强度后继续浇筑混凝土所形成的接缝。

2.0.10 后浇带 post-cast strip

为适应环境温度变化、混凝土收缩、结构不均匀沉降等因素影响，在梁、板（包括基础底板）、墙等结构中预留的具有一定宽度且经过一定时间后再浇筑的混凝土带。

3 基本规定

3.1 施工管理

- 3.1.1** 承担混凝土结构工程施工的施工单位应具备相应的资质，并应建立相应的质量管理体系、施工质量控制和检验制度。
- 3.1.2** 施工项目部的机构设置和人员组成，应满足混凝土结构工程施工管理的需要。施工操作人员应经过培训，应具备各自岗位需要的基础知识和技能水平。
- 3.1.3** 施工前，应由建设单位组织设计、施工、监理等单位对设计文件进行交底和会审。由施工单位完成的深化设计文件应经原设计单位确认。
- 3.1.4** 施工单位应保证施工资料真实、有效、完整和齐全。施工项目技术负责人应组织施工全过程的资料编制、收集、整理和审核，并应及时存档、备案。
- 3.1.5** 施工单位应根据设计文件和施工组织设计的要求制定具体的施工方案，并应经监理单位审核批准后组织实施。
- 3.1.6** 混凝土结构工程施工前，施工单位应对施工现场可能发生的危害、灾害与突发事件制定应急预案。应急预案应进行交底和培训，必要时应进行演练。

3.2 施工技术

- 3.2.1** 混凝土结构工程施工前，应根据结构类型、特点和施工条件，确定施工工艺，并应做好各项准备工作。
- 3.2.2** 对体形复杂、高度或跨度较大、地基情况复杂及施工环境条件特殊的混凝土结构工程，宜进行施工过程监测，并应及时调整施工控制措施。
- 3.2.3** 混凝土结构工程施工中采用的新技术、新工艺、新材料、

新设备，应按有关规定进行评审、备案。施工前应对新的或首次采用的施工工艺进行评价，制定专门的施工方案，并经监理单位核准。

3.2.4 混凝土结构工程施工中采用的专利技术，不应违反本规范的有关规定。

3.2.5 混凝土结构工程施工应采取有效的环境保护措施。

3.3 施工质量与安全

3.3.1 混凝土结构工程各工序的施工，应在前一道工序质量检查合格后进行。

3.3.2 在混凝土结构工程施工过程中，应及时进行自检、互检和交接检，其质量不应低于现行国家标准《混凝土结构工程施工质量验收规范》GB 50204 的有关规定。对检查中发现的质量问题，应按规定程序及时处理。

3.3.3 在混凝土结构工程施工过程中，对隐蔽工程应进行验收，对重要工序和关键部位应加强质量检查或进行测试，并应作出详细记录，同时宜留存图像资料。

3.3.4 混凝土结构工程施工使用的材料、产品和设备，应符合国家现行有关标准、设计文件和施工方案的规定。

3.3.5 材料、半成品和成品进场时，应对其规格、型号、外观和质量证明文件进行检查，并按现行国家标准《混凝土结构工程施工质量验收规范》GB 50204 等的有关规定进行检验。

3.3.6 材料进场后，应按种类、规格、批次分开储存与堆放，并应标识明晰。储存与堆放条件不应影响材料品质。

3.3.7 混凝土结构工程施工前，施工单位应制定检测和试验计划，并应经监理（建设）单位批准后实施。监理（建设）单位应根据检测和试验计划制定见证计划。

3.3.8 施工中为各种检验目的所制作的试件应具有真实性和代表性，并应符合下列规定：

- 1** 试件均应及时进行唯一性标识；

2 混凝土试件的抽样方法、抽样地点、抽样数量、养护条件、试验龄期应符合现行国家标准《混凝土结构工程施工质量验收规范》GB 50204、《混凝土强度检验评定标准》GB/T 50107等的有关规定；混凝土试件的制作要求、试验方法应符合现行国家标准《普通混凝土力学性能试验方法标准》GB/T 50081等的有关规定；

3 钢筋、预应力筋等试件的抽样方法、抽样数量、制作要求和试验方法应符合国家现行有关标准的规定。

3.3.9 施工现场应设置满足需要的平面和高程控制点作为确定结构位置的依据，其精度应符合规划、设计要求和施工需要，并应防止扰动。

3.3.10 混凝土结构工程施工中的安全措施、劳动保护、防火要求等，应符合国家现行有关标准的规定。

4 模板工程

4.1 一般规定

- 4.1.1 模板工程应编制专项施工方案。滑模、爬模等工具式模板工程及高大模板支架工程的专项施工方案，应进行技术论证。
- 4.1.2 模板及支架应根据施工过程中的各种工况进行设计，应具有足够的承载力和刚度，并应保证其整体稳固性。
- 4.1.3 模板及支架应保证工程结构和构件各部分形状、尺寸和位置准确，且应便于钢筋安装和混凝土浇筑、养护。

4.2 材 料

- 4.2.1 模板及支架材料的技术指标应符合国家现行有关标准的规定。
- 4.2.2 模板及支架宜选用轻质、高强、耐用的材料。连接件宜选用标准定型产品。
- 4.2.3 接触混凝土的模板表面应平整，并应具有良好的耐磨性和硬度；清水混凝土模板的面板材料应能保证脱模后所需的饰面效果。
- 4.2.4 脱模剂应能有效减小混凝土与模板间的吸附力，并应有一定的成膜强度，且不应影响脱模后混凝土表面的后期装饰。

4.3 设 计

- 4.3.1 模板及支架的形式和构造应根据工程结构形式、荷载大小、地基土类别、施工设备和材料供应等条件确定。
- 4.3.2 模板及支架设计应包括下列内容：
- 1 模板及支架的选型及构造设计；
 - 2 模板及支架上的荷载及其效应计算；

- 3 模板及支架的承载力、刚度验算；
- 4 模板及支架的抗倾覆验算；
- 5 绘制模板及支架施工图。

4.3.3 模板及支架的设计应符合下列规定：

1 模板及支架的结构设计宜采用以分项系数表达的极限状态设计方法；

2 模板及支架的结构分析中所采用的计算假定和分析模型，应有理论或试验依据，或经工程验证可行；

3 模板及支架应根据施工过程中各种受力工况进行结构分析，并确定其最不利的作用效应组合；

4 承载力计算应采用荷载基本组合；变形验算可仅采用永久荷载标准值。

4.3.4 模板及支架设计时，应根据实际情况计算不同工况下的各项荷载及其组合。各项荷载的标准值可按本规范附录 A 确定。

4.3.5 模板及支架结构构件应按短暂设计状况进行承载力计算。承载力计算应符合下式要求：

$$\gamma_0 S \leq \frac{R}{\gamma_R} \quad (4.3.5)$$

式中： γ_0 ——结构重要性系数，对重要的模板及支架宜取 $\gamma_0 \geq 1.0$ ；对一般的模板及支架应取 $\gamma_0 \geq 0.9$ ；

S ——模板及支架按荷载基本组合计算的效应设计值，可按本规范第 4.3.6 条的规定进行计算；

R ——模板及支架结构构件的承载力设计值，应按国家现行有关标准计算；

γ_R ——承载力设计值调整系数，应根据模板及支架重复使用情况取用，不应小于 1.0。

4.3.6 模板及支架的荷载基本组合的效应设计值，可按下式计算：

$$S = 1.35\alpha \sum_{i \geq 1} S_{G_{ik}} + 1.4\psi_{cj} \sum_{j \geq 1} S_{Q_{jk}} \quad (4.3.6)$$

式中： $S_{G_{ik}}$ ——第 i 个永久荷载标准值产生的效应值；
 $S_{Q_{jk}}$ ——第 j 个可变荷载标准值产生的效应值；
 α ——模板及支架的类型系数：对侧面模板，取 0.9；
对底面模板及支架，取 1.0；
 ψ_{cj} ——第 j 个可变荷载的组合值系数，宜取 $\psi_{cj} \geq 0.9$ 。

4.3.7 模板及支架承载力计算的各项荷载可按表 4.3.7 确定，并应采用最不利的荷载基本组合进行设计。参与组合的永久荷载应包括模板及支架自重 (G_1)、新浇筑混凝土自重 (G_2)、钢筋自重 (G_3) 及新浇筑混凝土对模板的侧压力 (G_4) 等；参与组合的可变荷载宜包括施工人员及施工设备产生的荷载 (Q_1)、混凝土下料产生的水平荷载 (Q_2)、泵送混凝土或不均匀堆载等因素产生的附加水平荷载 (Q_3) 及风荷载 (Q_4) 等。

表 4.3.7 参与模板及支架承载力计算的各项荷载

计算内容		参与荷载项
模板	底面模板的承载力	$G_1 + G_2 + G_3 + Q_1$
	侧面模板的承载力	$G_4 + Q_2$
支架	支架水平杆及节点的承载力	$G_1 + G_2 + G_3 + Q_1$
	立杆的承载力	$G_1 + G_2 + G_3 + Q_1 + Q_4$
	支架结构的整体稳定	$G_1 + G_2 + G_3 + Q_1 + Q_3$ $G_1 + G_2 + G_3 + Q_1 + Q_4$

注：表中的“+”仅表示各项荷载参与组合，而不表示代数相加。

4.3.8 模板及支架的变形验算应符合下列规定：

$$a_{FG} \leq a_{f,lim} \quad (4.3.8)$$

式中： a_{FG} ——按永久荷载标准值计算的构件变形值；

$a_{f,lim}$ ——构件变形限值，按本规范第 4.3.9 条的规定确定。

4.3.9 模板及支架的变形限值应根据结构工程要求确定，并应符合下列规定：

1 对结构表面外露的模板，其挠度限值宜取为模板构件计算跨度的 1/400；

2 对结构表面隐蔽的模板，其挠度限值宜取为模板构件计算跨度的 1/250；

3 支架的轴向压缩变形限值或侧向挠度限值，宜取为计算高度或计算跨度的 1/1000。

4.3.10 支架的高宽比不宜大于 3；当高宽比大于 3 时，应加强整体稳固性措施。

4.3.11 支架应按混凝土浇筑前和混凝土浇筑时两种工况进行抗倾覆验算。支架的抗倾覆验算应满足下式要求：

$$\gamma_0 M_0 \leq M_r \quad (4.3.11)$$

式中： M_0 ——支架的倾覆力矩设计值，按荷载基本组合计算，其中永久荷载的分项系数取 1.35，可变荷载的分项系数取 1.4；

M_r ——支架的抗倾覆力矩设计值，按荷载基本组合计算，其中永久荷载的分项系数取 0.9，可变荷载的分项系数取 0。

4.3.12 支架结构中钢构件的长细比不应超过表 4.3.12 规定的容许值。

表 4.3.12 支架结构钢构件容许长细比

构件类别	容许长细比
受压构件的支架立柱及桁架	180
受压构件的斜撑、剪刀撑	200
受拉构件的钢杆件	350

4.3.13 多层楼板连续支模时，应分析多层楼板间荷载传递对支架和楼板结构的影响。

4.3.14 支架立柱或竖向模板支承在土层上时，应按现行国家标准《建筑地基基础设计规范》GB 50007 的有关规定对土层进行验算；支架立柱或竖向模板支承在混凝土结构构件上时，应按现行国家标准《混凝土结构设计规范》GB 50010 的有关规定对混凝土结构构件进行验算。

4.3.15 采用钢管和扣件搭设的支架设计时，应符合下列规定：

- 1 钢管和扣件搭设的支架宜采用中心传力方式；
- 2 单根立杆的轴力标准值不宜大于 12kN，高大模板支架单根立杆的轴力标准值不宜大于 10kN；
- 3 立杆顶部承受水平杆扣件传递的竖向荷载时，立杆应按不小于 50mm 的偏心距进行承载力验算，高大模板支架的立杆应按不小于 100mm 的偏心距进行承载力验算；
- 4 支承模板的顶部水平杆可按受弯构件进行承载力验算；
- 5 扣件抗滑移承载力验算可按现行行业标准《建筑施工扣件式钢管脚手架安全技术规范》JGJ 130 的有关规定执行。

4.3.16 采用门式、碗扣式、盘扣式或盘销式等钢管架搭设的支架，应采用支架立柱杆端插入可调托座的中心传力方式，其承载力及刚度可按国家现行有关标准的规定进行验算。

4.4 制作与安装

4.4.1 模板应按图加工、制作。通用性强的模板宜制作成定型模板。

4.4.2 模板面板背楞的截面高度宜统一。模板制作与安装时，面板拼缝应严密。有防水要求的墙体，其模板对拉螺栓中部应设止水片，止水片应与对拉螺栓环焊。

4.4.3 与通用钢管支架匹配的专用支架，应按图加工、制作。搁置于支架顶端可调托座上的主梁，可采用木方、木工字梁或截面对称的型钢制作。

4.4.4 支架立柱和竖向模板安装在土层上时，应符合下列规定：

1 应设置具有足够强度和支承面积的垫板；

2 土层应坚实，并应有排水措施；对湿陷性黄土、膨胀土，应有防水措施；对冻胀性土，应有防冻胀措施；

3 对软土地基，必要时可采用堆载预压的方法调整模板面板安装高度。

4.4.5 安装模板时，应进行测量放线，并应采取保证模板位置准确的定位措施。对竖向构件的模板及支架，应根据混凝土一次

浇筑高度和浇筑速度，采取竖向模板抗侧移、抗浮和抗倾覆措施。对水平构件的模板及支架，应结合不同的支架和模板面板形式，采取支架间、模板间及模板与支架间的有效拉结措施。对可能承受较大风荷载的模板，应采取防风措施。

4.4.6 对跨度不小于4m的梁、板，其模板施工起拱高度宜为梁、板跨度的 $1/1000\sim 3/1000$ 。起拱不得减少构件的截面高度。

4.4.7 采用扣件式钢管作模板支架时，支架搭设应符合下列规定：

1 模板支架搭设所采用的钢管、扣件规格，应符合设计要求；立杆纵距、立杆横距、支架步距以及构造要求，应符合专项施工方案的要求。

2 立杆纵距、立杆横距不应大于1.5m，支架步距不应大于2.0m；立杆纵向和横向宜设置扫地杆，纵向扫地杆距立杆底部不宜大于200mm，横向扫地杆宜设置在纵向扫地杆的下方；立杆底部宜设置底座或垫板。

3 立杆接长除顶层步距可采用搭接外，其余各层步距接头应采用对接扣件连接，两个相邻立杆的接头不应设置在同一步距内。

4 立杆步距的上下两端应设置双向水平杆，水平杆与立杆的交错点应采用扣件连接，双向水平杆与立杆的连接扣件之间的距离不应大于150mm。

5 支架周边应连续设置竖向剪刀撑。支架长度或宽度大于6m时，应设置中部纵向或横向的竖向剪刀撑，剪刀撑的间距和单幅剪刀撑的宽度均不宜大于8m，剪刀撑与水平杆的夹角宜为 $45^\circ\sim 60^\circ$ ；支架高度大于3倍步距时，支架顶部宜设置一道水平剪刀撑，剪刀撑应延伸至周边。

6 立杆、水平杆、剪刀撑的搭接长度，不应小于0.8m，且不应少于2个扣件连接，扣件盖板边缘至杆端不应小于100mm。

7 扣件螺栓的拧紧力矩不应小于 $40\text{N}\cdot\text{m}$ ，且不应大于 $65\text{N}\cdot\text{m}$ 。

8 支架立杆搭设的垂直偏差不宜大于 $1/200$ 。

4.4.8 采用扣件式钢管作高大模板支架时，支架搭设除应符合本规范第 4.4.7 条的规定外，尚应符合下列规定：

1 宜在支架立杆顶端插入可调托座，可调托座螺杆外径不应小于 36mm，螺杆插入钢管的长度不应小于 150mm，螺杆伸出钢管的长度不应大于 300mm，可调托座伸出顶层水平杆的悬臂长度不应大于 500mm；

2 立杆纵距、横距不应大于 1.2m，支架步距不应大于 1.8m；

3 立杆顶层步距内采用搭接时，搭接长度不应小于 1m，且不应少于 3 个扣件连接；

4 立杆纵向和横向应设置扫地杆，纵向扫地杆距立杆底部不宜大于 200mm；

5 宜设置中部纵向或横向的竖向剪刀撑，剪刀撑的间距不宜大于 5m；沿支架高度方向搭设的水平剪刀撑的间距不宜大于 6m；

6 立杆的搭设垂直偏差不宜大于 $1/200$ ，且不宜大于 100mm；

7 应根据周边结构的情况，采取有效的连接措施加强支架整体稳固性。

4.4.9 采用碗扣式、盘扣式或盘销式钢管架作模板支架时，支架搭设应符合下列规定：

1 碗扣架、盘扣架或盘销架的水平杆与立柱的扣接应牢靠，不应滑脱；

2 立杆上的上、下层水平杆间距不应大于 1.8m；

3 插入立杆顶端可调托座伸出顶层水平杆的悬臂长度不应大于 650mm，螺杆插入钢管的长度不应小于 150mm，其直径应满足与钢管内径间隙不大于 6mm 的要求。架体最顶层的水平杆步距应比标准步距缩小一个节点间距；

4 立柱间应设置专用斜杆或扣件钢管斜杆加强模板支架。

4.4.10 采用门式钢管架搭设模板支架时，应符合现行行业标准《建筑施工门式钢管脚手架安全技术规范》JGJ 128 的有关规定。当支架高度较大或荷载较大时，主立杆钢管直径不宜小于48mm，并应设水平加强杆。

4.4.11 支架的竖向斜撑和水平斜撑应与支架同步搭设，支架应与成型的混凝土结构拉结。钢管支架的竖向斜撑和水平斜撑的搭设，应符合国家现行有关钢管脚手架标准的规定。

4.4.12 对现浇多层、高层混凝土结构，上、下楼层模板支架的立杆宜对准。模板及支架杆件等应分散堆放。

4.4.13 模板安装应保证混凝土结构构件各部分形状、尺寸和相对位置准确，并应防止漏浆。

4.4.14 模板安装应与钢筋安装配合进行，梁柱节点的模板宜在钢筋安装后安装。

4.4.15 模板与混凝土接触面应清理干净并涂刷脱模剂，脱模剂不得污染钢筋和混凝土接槎处。

4.4.16 后浇带的模板及支架应独立设置。

4.4.17 固定在模板上的预埋件、预留孔和预留洞，均不得遗漏，且应安装牢固、位置准确。

4.5 拆除与维护

4.5.1 模板拆除时，可采取先支的后拆、后支的先拆，先拆非承重模板、后拆承重模板的顺序，并应从上而下进行拆除。

4.5.2 底模及支架应在混凝土强度达到设计要求后再拆除；当设计无具体要求时，同条件养护的混凝土立方体试件抗压强度应符合表 4.5.2 的规定。

表 4.5.2 底模拆除时的混凝土强度要求

构件类型	构件跨度 (m)	达到设计混凝土强度等级值的百分率 (%)
板	≤ 2	≥ 50
	$> 2, \leq 8$	≥ 75
	> 8	≥ 100

续表 4.5.2

构件类型	构件跨度 (m)	达到设计混凝土强度等级值的百分率 (%)
梁、拱、壳	≤ 8	≥ 75
	> 8	≥ 100
悬臂结构		≥ 100

4.5.3 当混凝土强度能保证其表面及棱角不受损伤时，方可拆除侧模。

4.5.4 多个楼层间连续支模的底层支架拆除时间，应根据连续支模的楼层间荷载分配和混凝土强度的增长情况确定。

4.5.5 快拆支架体系的支架立杆间距不应大于 2m。拆模时，应保留立杆并顶托支承楼板，拆模时的混凝土强度可按本规范表 4.5.2 中构件跨度为 2m 的规定确定。

4.5.6 后张预应力混凝土结构构件，侧模宜在预应力筋张拉前拆除；底模及支架不应在结构构件建立预应力前拆除。

4.5.7 拆下的模板及支架杆件不得抛掷，应分散堆放在指定地点，并应及时清运。

4.5.8 模板拆除后应将其表面清理干净，对变形和损伤部位应进行修复。

4.6 质量检查

4.6.1 模板、支架杆件和连接件的进场检查，应符合下列规定：

1 模板表面应平整；胶合板模板的胶合层不应脱胶翘角；支架杆件应平直，应无严重变形和锈蚀；连接件应无严重变形和锈蚀，并不应有裂纹；

2 模板的规格和尺寸，支架杆件的直径和壁厚，及连接件的质量，应符合设计要求；

3 施工现场组装的模板，其组成部分的外观和尺寸，应符合设计要求；

4 必要时，应对模板、支架杆件和连接件的力学性能进行

抽样检查；

5 应在进场时和周转使用前全数检查外观质量。

4.6.2 模板安装后应检查尺寸偏差。固定在模板上的预埋件、预留孔和预留洞，应检查其数量和尺寸。

4.6.3 采用扣件式钢管作模板支架时，质量检查应符合下列规定：

1 梁下支架立杆间距的偏差宜不大于 50mm，板下支架立杆间距的偏差宜不大于 100mm；水平杆间距的偏差宜不大于 50mm。

2 应检查支架顶部承受模板荷载的水平杆与支架立杆连接的扣件数量，采用双扣件构造设置的抗滑移扣件，其上下应顶紧，间隙不应大于 2mm。

3 支架顶部承受模板荷载的水平杆与支架立杆连接的扣件拧紧力矩，不应小于 $40\text{N}\cdot\text{m}$ ，且不应大于 $65\text{N}\cdot\text{m}$ ；支架每步双向水平杆应与立杆扣接，不得缺失。

4.6.4 采用碗扣式、盘扣式或盘销式钢管架作模板支架时，质量检查应符合下列规定：

1 插入立杆顶端可调托座伸出顶层水平杆的悬臂长度，不应超过 650mm；

2 水平杆杆端与立杆连接的碗扣、插接和盘销的连接状况，不应松脱；

3 按规定设置的竖向和水平斜撑。

5 钢筋工程

5.1 一般规定

- 5.1.1 钢筋工程宜采用专业化生产的成型钢筋。
- 5.1.2 钢筋连接方式应根据设计要求和施工条件选用。
- 5.1.3 当需要进行钢筋代换时，应办理设计变更文件。

5.2 材 料

5.2.1 钢筋的性能应符合国家现行有关标准的规定。常用钢筋的公称直径、公称截面面积、计算截面面积及理论重量，应符合本规范附录 B 的规定。

5.2.2 对有抗震设防要求的结构，其纵向受力钢筋的性能应满足设计要求；当设计无具体要求时，对按一、二、三级抗震等级设计的框架和斜撑构件（含梯段）中的纵向受力普通钢筋应采用 HRB335E、HRB400E、HRB500E、HRBF335E、HRBF400E 或 HRBF500E 钢筋，其强度和最大力下总伸长率的实测值，应符合下列规定：

- 1 钢筋的抗拉强度实测值与屈服强度实测值的比值不应小于 1.25；
- 2 钢筋的屈服强度实测值与屈服强度标准值的比值不应大于 1.30；
- 3 钢筋的最大力下总伸长率不应小于 9%。

5.2.3 施工过程中应采取防止钢筋混淆、锈蚀或损伤的措施。

5.2.4 施工中发现钢筋脆断、焊接性能不良或力学性能显著不正常等现象时，应停止使用该批钢筋，并应对该批钢筋进行化学成分检验或其他专项检验。

5.3 钢筋加工

5.3.1 钢筋加工前应将表面清理干净。表面有颗粒状、片状老锈或有损伤的钢筋不得使用。

5.3.2 钢筋加工宜在常温状态下进行，加工过程中不应将钢筋进行加热。钢筋应一次弯折到位。

5.3.3 钢筋宜采用机械设备进行调直，也可采用冷拉方法调直。当采用机械设备调直时，调直设备不应具有延伸功能。当采用冷拉方法调直时，HPB300 光圆钢筋的冷拉率不宜大于 4%；HRB335、HRB400、HRB500、HRBF335、HRBF400、HRBF500 及 RRB400 带肋钢筋的冷拉率，不宜大于 1%。钢筋调直过程中不应损伤带肋钢筋的横肋。调直后的钢筋应平直，不应有局部弯折。

5.3.4 钢筋弯折的弯弧内直径应符合下列规定：

1 光圆钢筋，不应小于钢筋直径的 2.5 倍；

2 335MPa 级、400MPa 级带肋钢筋，不应小于钢筋直径的 4 倍；

3 500MPa 级带肋钢筋，当直径为 28mm 以下时不应小于钢筋直径的 6 倍，当直径为 28mm 及以上时不应小于钢筋直径的 7 倍；

4 位于框架结构顶层端节点处的梁上部纵向钢筋和柱外侧纵向钢筋，在节点角部弯折处，当钢筋直径为 28mm 以下时不宜小于钢筋直径的 12 倍，当钢筋直径为 28mm 及以上时不宜小于钢筋直径的 16 倍；

5 箍筋弯折处尚不应小于纵向受力钢筋直径；箍筋弯折处纵向受力钢筋为搭接钢筋或并筋时，应按钢筋实际排布情况确定箍筋弯弧内直径。

5.3.5 纵向受力钢筋的弯折后平直段长度应符合设计要求及现行国家标准《混凝土结构设计规范》GB 50010 的有关规定。光圆钢筋末端作 180°弯钩时，弯钩的弯折后平直段长度不应小于

钢筋直径的 3 倍。

5.3.6 箍筋、拉筋的末端应按设计要求作弯钩，并应符合下列规定：

1 对一般结构构件，箍筋弯钩的弯折角度不应小于 90° ，弯折后平直段长度不应小于箍筋直径的 5 倍；对有抗震设防要求或设计有专门要求的结构构件，箍筋弯钩的弯折角度不应小于 135° ，弯折后平直段长度不应小于箍筋直径的 10 倍和 75mm 两者之中的较大值；

2 圆形箍筋的搭接长度不应小于其受拉锚固长度，且两末端均应作不小于 135° 的弯钩，弯折后平直段长度对一般结构构件不应小于箍筋直径的 5 倍，对有抗震设防要求的结构构件不应小于箍筋直径的 10 倍和 75mm 的较大值；

3 拉筋用作梁、柱复合箍筋中单肢箍筋或梁腰筋间拉结筋时，两端弯钩的弯折角度均不应小于 135° ，弯折后平直段长度应符合本条第 1 款对箍筋的有关规定；拉筋用作剪力墙、楼板等构件中拉结筋时，两端弯钩可采用一端 135° 另一端 90° ，弯折后平直段长度不应小于拉筋直径的 5 倍。

5.3.7 焊接封闭箍筋宜采用闪光对焊，也可采用气压焊或单面搭接焊，并宜采用专用设备进行焊接。焊接封闭箍筋下料长度和端头加工应按焊接工艺确定。焊接封闭箍筋的焊点设置，应符合下列规定：

1 每个箍筋的焊点数量应为 1 个，焊点宜位于多边形箍筋中的某边中部，且距箍筋弯折处的位置不宜小于 100mm；

2 矩形柱箍筋焊点宜设在柱短边，等边多边形柱箍筋焊点可设在任一边；不等边多边形柱箍筋焊点应位于不同边上；

3 梁箍筋焊点应设置在顶边或底边。

5.3.8 当钢筋采用机械锚固措施时，钢筋锚固端的加工应符合国家现行相关标准的规定。采用钢筋锚固板时，应符合现行行业标准《钢筋锚固板应用技术规程》JGJ 256 的有关规定。

5.4 钢筋连接与安装

5.4.1 钢筋接头宜设置在受力较小处；有抗震设防要求的结构中，梁端、柱端箍筋加密区范围内不宜设置钢筋接头，且不应进行钢筋搭接。同一纵向受力钢筋不宜设置两个或两个以上接头。接头末端至钢筋弯起点的距离，不应小于钢筋直径的 10 倍。

5.4.2 钢筋机械连接施工应符合下列规定：

1 加工钢筋接头的操作人员应经专业培训合格后上岗，钢筋接头的加工应经工艺检验合格后方可进行。

2 机械连接接头的混凝土保护层厚度宜符合现行国家标准《混凝土结构设计规范》GB 50010 中受力钢筋的混凝土保护层最小厚度规定，且不得小于 15mm。接头之间的横向净间距不宜小于 25mm。

3 螺纹接头安装后应使用专用扭力扳手校核拧紧扭力矩。挤压接头压痕直径的波动范围应控制在允许波动范围内，并使用专用量规进行检验。

4 机械连接接头的适用范围、工艺要求、套筒材料及质量要求等应符合现行行业标准《钢筋机械连接技术规程》JGJ 107 的有关规定。

5.4.3 钢筋焊接施工应符合下列规定：

1 从事钢筋焊接施工的焊工应持有钢筋焊工考试合格证，并应按照合格证规定的范围上岗操作。

2 在钢筋工程焊接施工前，参与该项工程施焊的焊工应进行现场条件下的焊接工艺试验，经试验合格后，方可进行焊接。焊接过程中，如果钢筋牌号、直径发生变更，应再次进行焊接工艺试验。工艺试验使用的材料、设备、辅料及作业条件均应与实际施工一致。

3 细晶粒热轧钢筋及直径大于 28mm 的普通热轧钢筋，其焊接参数应经试验确定；余热处理钢筋不宜焊接。

4 电渣压力焊只应使用于柱、墙等构件中竖向受力钢筋的

连接。

5 钢筋焊接接头的适用范围、工艺要求、焊条及焊剂选择、焊接操作及质量要求等应符合现行行业标准《钢筋焊接及验收规程》JGJ 18 的有关规定。

5.4.4 当纵向受力钢筋采用机械连接接头或焊接接头时，接头的设置应符合下列规定：

1 同一构件内的接头宜分批错开。

2 接头连接区段的长度为 $35d$ ，且不应小于 500mm ，凡接头中点位于该连接区段长度内的接头均应属于同一连接区段；其中 d 为相互连接两根钢筋中较小直径。

3 同一连接区段内，纵向受力钢筋接头面积百分率为该区段内有接头的纵向受力钢筋截面面积与全部纵向受力钢筋截面面积的比值；纵向受力钢筋的接头面积百分率应符合下列规定：

- 1) 受拉接头，不宜大于 50% ；受压接头，可不受限制；
- 2) 板、墙、柱中受拉机械连接接头，可根据实际情况放宽；装配式混凝土结构构件连接处受拉接头，可根据实际情况放宽；
- 3) 直接承受动力荷载的结构构件中，不宜采用焊接；当采用机械连接时，不应超过 50% 。

5.4.5 当纵向受力钢筋采用绑扎搭接接头时，接头的设置应符合下列规定：

1 同一构件内的接头宜分批错开。各接头的横向净间距 s 不应小于钢筋直径，且不应小于 25mm 。

2 接头连接区段的长度为 1.3 倍搭接长度，凡接头中点位于该连接区段长度内的接头均应属于同一连接区段；搭接长度可取相互连接两根钢筋中较小直径计算。纵向受力钢筋的最小搭接长度应符合本规范附录 C 的规定。

3 同一连接区段内，纵向受力钢筋接头面积百分率为该区段内有接头的纵向受力钢筋截面面积与全部纵向受力钢筋截面面积的比值（图 5.4.5）；纵向受压钢筋的接头面积百分率可不受

限制；纵向受拉钢筋的接头面积百分率应符合下列规定：

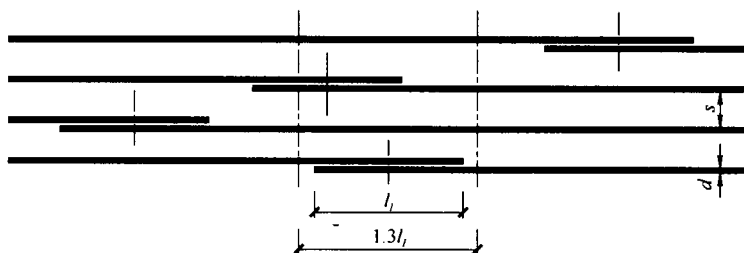


图 5.4.5 钢筋绑扎搭接接头连接区段及接头面积百分率

注：图中所示搭接接头同一连接区段内的搭接钢筋为两根，当各钢筋直径相同时，接头面积百分率为 50%。

- 1) 梁类、板类及墙类构件，不宜超过 25%；基础筏板，不宜超过 50%。
- 2) 柱类构件，不宜超过 50%。
- 3) 当工程中确有必要增大接头面积百分率时，对梁类构件，不应大于 50%；对其他构件，可根据实际情况适当放宽。

5.4.6 在梁、柱类构件的纵向受力钢筋搭接长度范围内应按设计要求配置箍筋，并应符合下列规定：

- 1 箍筋直径不应小于搭接钢筋较大直径的 25%；
- 2 受拉搭接区段的箍筋间距不应大于搭接钢筋较小直径的 5 倍，且不应大于 100mm；
- 3 受压搭接区段的箍筋间距不应大于搭接钢筋较小直径的 10 倍，且不应大于 200mm；
- 4 当柱中纵向受力钢筋直径大于 25mm 时，应在搭接接头两个端面外 100mm 范围内各设置两个箍筋，其间距宜为 50mm。

5.4.7 钢筋绑扎应符合下列规定：

- 1 钢筋的绑扎搭接接头应在接头中心和两端用铁丝扎牢；
- 2 墙、柱、梁钢筋骨架中各竖向面钢筋网交叉点应全数绑扎；板上部钢筋网的交叉点应全数绑扎，底部钢筋网除边缘部分

外可间隔交错绑扎；

3 梁、柱的箍筋弯钩及焊接封闭箍筋的焊点应沿纵向受力钢筋方向错开设置；

4 构造柱纵向钢筋宜与承重结构同步绑扎；

5 梁及柱中箍筋、墙中水平分布钢筋、板中钢筋距构件边缘的起始距离宜为 50mm。

5.4.8 构件交接处的钢筋位置应符合设计要求。当设计无具体要求时，应保证主要受力构件和构件中主要受力方向的钢筋位置。框架节点处梁纵向受力钢筋宜放在柱纵向钢筋内侧；当主次梁底部标高相同时，次梁下部钢筋应放在主梁下部钢筋之上；剪力墙中水平分布钢筋宜放在外侧，并宜在墙端弯折锚固。

5.4.9 钢筋安装应采用定位件固定钢筋的位置，并宜采用专用定位件。定位件应具有足够的承载力、刚度、稳定性和耐久性。定位件的数量、间距和固定方式，应能保证钢筋的位置偏差符合国家现行有关标准的规定。混凝土框架梁、柱保护层内，不宜采用金属定位件。

5.4.10 钢筋安装过程中，因施工操作需要而对钢筋进行焊接时，应符合现行行业标准《钢筋焊接及验收规程》JGJ 18 的有关规定。

5.4.11 采用复合箍筋时，箍筋外围应封闭。梁类构件复合箍筋内部，宜选用封闭箍筋，奇数肢也可采用单肢箍筋；柱类构件复合箍筋内部可部分采用单肢箍筋。

5.4.12 钢筋安装应采取防止钢筋受模板、模具内表面的脱模剂污染的措施。

5.5 质量检查

5.5.1 钢筋进场检查应符合下列规定：

1 应检查钢筋的质量证明文件；

2 应按国家现行有关标准的规定抽样检验屈服强度、抗拉强度、伸长率、弯曲性能及单位长度重量偏差；

3 经产品认证符合要求的钢筋，其检验批量可扩大一倍。在同一工程中，同一厂家、同一牌号、同一规格的钢筋连续三次进场检验均一次检验合格时，其后的检验批量可扩大一倍；

4 钢筋的外观质量；

5 当无法准确判断钢筋品种、牌号时，应增加化学成分、晶粒度等检验项目。

5.5.2 成型钢筋进场时，应检查成型钢筋的质量证明文件、成型钢筋所用材料质量证明文件及检验报告，并应抽样检验成型钢筋的屈服强度、抗拉强度、伸长率和重量偏差。检验批量可由合同约定，同一工程、同一原材料来源、同一组生产设备生产的成型钢筋，检验批量不宜大于 30t。

5.5.3 钢筋调直后，应检查力学性能和单位长度重量偏差。但采用无延伸功能的机械设备调直的钢筋，可不进行本条规定的检查。

5.5.4 钢筋加工后，应检查尺寸偏差；钢筋安装后，应检查品种、级别、规格、数量及位置。

5.5.5 钢筋连接施工的质量检查应符合下列规定：

1 钢筋焊接和机械连接施工前均应进行工艺检验。机械连接应检查有效的型式检验报告。

2 钢筋焊接接头和机械连接接头应全数检查外观质量，搭接连接接头应抽检搭接长度。

3 螺纹接头应抽检拧紧扭矩值。

4 钢筋焊接施工中，焊工应及时自检。当发现焊接缺陷及异常现象时，应查找原因，并采取措施及时消除。

5 施工中应检查钢筋接头百分率。

6 应按现行行业标准《钢筋机械连接技术规程》JGJ 107、《钢筋焊接及验收规程》JGJ 18 的有关规定抽取钢筋机械连接接头、焊接接头试件作力学性能检验。

6 预应力工程

6.1 一般规定

6.1.1 预应力工程应编制专项施工方案。必要时，施工单位应根据设计文件进行深化设计。

6.1.2 预应力工程施工应根据环境温度采取必要的质量保证措施，并应符合下列规定：

1 当工程所处环境温度低于 -15°C 时，不宜进行预应力筋张拉；

2 当工程所处环境温度高于 35°C 或日平均环境温度连续5日低于 5°C 时，不宜进行灌浆施工；当在环境温度高于 35°C 或日平均环境温度连续5日低于 5°C 条件下进行灌浆施工时，应采取专门的质量保证措施。

6.1.3 当预应力筋需要代换时，应进行专门计算，并应经原设计单位确认。

6.2 材 料

6.2.1 预应力筋的性能应符合国家现行有关标准的规定。常用预应力筋的公称直径、公称截面面积、计算截面面积及理论重量应符合本规范附录B的规定。

6.2.2 预应力筋用锚具、夹具和连接器的性能，应符合现行国家标准《预应力筋用锚具、夹具和连接器》GB/T 14370的有关规定，其工程应用应符合现行行业标准《预应力筋用锚具、夹具和连接器应用技术规程》JGJ 85的有关规定。

6.2.3 后张预应力成孔管道的性能应符合国家现行有关标准的规定。

6.2.4 预应力筋等材料在运输、存放、加工、安装过程中，应

采取防止其损伤、锈蚀或污染的措施，并应符合下列规定：

1 有粘结预应力筋展开后应平顺，不应有弯折，表面不应有裂纹、小刺、机械损伤、氧化铁皮和油污等；

2 预应力筋用锚具、夹具、连接器和锚垫板表面应无污物、锈蚀、机械损伤和裂纹；

3 无粘结预应力筋护套应光滑、无裂纹、无明显褶皱；

4 后张预应力用成孔管道内外表面应清洁，无锈蚀，不应有油污、孔洞和不规则的褶皱，咬口不应有开裂或脱落。

6.3 制作与安装

6.3.1 预应力筋的下料长度应经计算确定，并应采用砂轮锯或切断机等机械方法切断。预应力筋制作或安装时，不应用作接地线，并应避免焊渣或接地电火花的损伤。

6.3.2 无粘结预应力筋在现场搬运和铺设过程中，不应损伤其塑料护套。当出现轻微破损时，应及时采用防水胶带封闭；严重破损的不得使用。

6.3.3 钢绞线挤压锚具应采用配套的挤压机制作，挤压操作的油压最大值应符合使用说明书的规定。采用的摩擦衬套应沿挤压套筒全长均匀分布；挤压完成后，预应力筋外端露出挤压套筒不应少于1mm。

6.3.4 钢绞线压花锚具应采用专用的压花机制作成型，梨形头尺寸和直线锚固段长度不应小于设计值。

6.3.5 钢丝镦头及下料长度偏差应符合下列规定：

1 镦头的头型直径不宜小于钢丝直径的1.5倍，高度不宜小于钢丝直径；

2 镦头不应出现横向裂纹；

3 当钢丝束两端均采用镦头锚具时，同一束中各根钢丝长度的极差不应大于钢丝长度的 $1/5000$ ，且不应大于5mm。当成组张拉长度不大于10m的钢丝时，同组钢丝长度的极差不得大于2mm。

6.3.6 成孔管道的连接应密封，并应符合下列规定：

1 圆形金属波纹管接长时，可采用大一规格的同波型波纹管作为接头管，接头管长度可取其内径的 3 倍，且不宜小于 200mm，两端旋入长度宜相等，且接头管两端应采用防水胶带密封；

2 塑料波纹管接长时，可采用塑料焊接机热熔焊接或采用专用连接管；

3 钢管连接可采用焊接连接或套筒连接。

6.3.7 预应力筋或成孔管道应按设计规定的形状和位置安装，并应符合下列规定：

1 预应力筋或成孔管道应平顺，并与定位钢筋绑扎牢固。定位钢筋直径不宜小于 10mm，间距不宜大于 1.2m，板中无粘结预应力筋的定位间距可适当放宽，扁形管道、塑料波纹管或预应力筋曲线曲率较大处的定位间距，宜适当缩小。

2 凡施工时需要预先起拱的构件，预应力筋或成孔管道宜随构件同时起拱。

3 预应力筋或成孔管道控制点竖向位置允许偏差应符合表 6.3.7 的规定。

表 6.3.7 预应力筋或成孔管道控制点竖向位置允许偏差

构件截面高（厚）度 h (mm)	$h \leq 300$	$300 < h \leq 1500$	$h > 1500$
允许偏差 (mm)	± 5	± 10	± 15

6.3.8 预应力筋和预应力孔道的间距和保护层厚度，应符合下列规定：

1 先张法预应力筋之间的净间距，不宜小于预应力筋公称直径或等效直径的 2.5 倍和混凝土粗骨料最大粒径的 1.25 倍，且对预应力钢丝、三股钢绞线和七股钢绞线分别不应小于 15mm、20mm 和 25mm。当混凝土振捣密实性有可靠保证时，净间距可放宽至粗骨料最大粒径的 1.0 倍；

2 对后张法预制构件，孔道之间的水平净间距不宜小于

50mm，且不宜小于粗骨料最大粒径的 1.25 倍；孔道至构件边缘的净间距不宜小于 30mm，且不宜小于孔道外径的 50%；

3 在现浇混凝土梁中，曲线孔道在竖直方向的净间距不应小于孔道外径，水平方向的净间距不宜小于孔道外径的 1.5 倍，且不应小于粗骨料最大粒径的 1.25 倍；从孔道外壁至构件边缘的净间距，梁底不宜小于 50mm，梁侧不宜小于 40mm；裂缝控制等级为三级的梁，从孔道外壁至构件边缘的净间距，梁底不宜小于 60mm，梁侧不宜小于 50mm；

4 预留孔道的内径宜比预应力束外径及需穿过孔道的连接器外径大 6mm~15mm，且孔道的截面积宜为穿入预应力束截面积的 3 倍~4 倍；

5 当有可靠经验并能保证混凝土浇筑质量时，预应力孔道可水平并列贴紧布置，但每一并列束中的孔道数量不应超过 2 个；

6 板中单根无粘结预应力筋的水平间距不宜大于板厚的 6 倍，且不宜大于 1m；带状束的无粘结预应力筋根数不宜多于 5 根，束间距不宜大于板厚的 12 倍，且不宜大于 2.4m；

7 梁中集束布置的无粘结预应力筋，束的水平净间距不宜小于 50mm，束至构件边缘的净间距不宜小于 40mm。

6.3.9 预应力孔道应根据工程特点设置排气孔、泌水孔及灌浆孔，排气孔可兼作泌水孔或灌浆孔，并应符合下列规定：

1 当曲线孔道波峰和波谷的高差大于 300mm 时，应在孔道波峰设置排气孔，排气孔间距不宜大于 30m；

2 当排气孔兼作泌水孔时，其外接管伸出构件顶面高度不宜小于 300mm。

6.3.10 锚垫板、局部加强钢筋和连接器应按设计要求的位置和方向安装牢固，并应符合下列规定：

1 锚垫板的承压面应与预应力筋或孔道曲线末端的切线垂直。预应力筋曲线起始点与张拉锚固点之间的直线段最小长度应符合表 6.3.10 的规定；

2 采用连接器接长预应力筋时，应全面检查连接器的所有零件，并按产品技术手册要求操作；

3 内埋式固定端锚垫板不应重叠，锚具与锚垫板应贴紧。

表 6.3.10 预应力筋曲线起始点与张拉锚固点之间直线段最小长度

预应力筋张拉力 N (kN)	$N \leq 1500$	$1500 < N \leq 6000$	$N > 6000$
直线段最小长度 (mm)	400	500	600

6.3.11 后张法有粘结预应力筋穿入孔道及其防护，应符合下列规定：

1 对采用蒸汽养护的预制构件，预应力筋应在蒸汽养护结束后穿入孔道；

2 预应力筋穿入孔道后至孔道灌浆的时间间隔不宜过长，当环境相对湿度大于 60%或处于近海环境时，不宜超过 14d；当环境相对湿度不大于 60%时，不宜超过 28d；

3 当不能满足本条第 2 款的规定时，宜对预应力筋采取防锈措施。

6.3.12 预应力筋等安装完成后，应做好成品保护工作。

6.3.13 当采用减摩材料降低孔道摩擦阻力时，应符合下列规定：

1 减摩材料不应与预应力筋、成孔管道及混凝土产生不利影响；

2 灌浆前应将减摩材料清除干净。

6.4 张拉和放张

6.4.1 预应力筋张拉前，应进行下列准备工作：

1 计算张拉力和张拉伸长值，根据张拉设备标定结果确定油泵压力表读数；

2 根据工程需要搭设安全可靠的张拉作业平台；

3 清理锚垫板和张拉端预应力筋，检查锚垫板后混凝土的密实性。

6.4.2 预应力筋张拉设备及压力表应定期维护和标定。张拉设备和压力表应配套标定和使用，标定期限不应超过半年。当使用过程中出现反常现象或张拉设备检修后，应重新标定。

- 注：1 压力表的量程应大于张拉工作压力读值，压力表的精确度等级不应低于 1.6 级；
- 2 标定张拉设备用的试验机或测力计的测力示值不确定度，不应大于 1.0%；
- 3 张拉设备标定时，千斤顶活塞的运行方向应与实际张拉工作状态一致。

6.4.3 施加预应力时，混凝土强度应符合设计要求，且同条件养护的混凝土立方体抗压强度，应符合下列规定：

- 1 不应低于设计混凝土强度等级值的 75%；
- 2 采用消除应力钢丝或钢绞线作为预应力筋的先张法构件，尚不应低于 30MPa；
- 3 不应低于锚具供应商提供的产品技术手册要求的混凝土最低强度要求；
- 4 后张法预应力梁和板，现浇结构混凝土的龄期分别不宜小于 7d 和 5d。

注：为防止混凝土早期裂缝而施加预应力时，可不受本条的限制，但应满足局部受压承载力的要求。

6.4.4 预应力筋的张拉控制应力应符合设计及专项施工方案的要求。当施工中需要超张拉时，调整后的张拉控制应力 σ_{con} 应符合下列规定：

- 1 消除应力钢丝、钢绞线：

$$\sigma_{con} \leq 0.80 f_{ptk} \quad (6.4.4-1)$$

- 2 中强度预应力钢丝：

$$\sigma_{con} \leq 0.75 f_{ptk} \quad (6.4.4-2)$$

- 3 预应力螺纹钢筋：

$$\sigma_{con} \leq 0.90 f_{pyk} \quad (6.4.4-3)$$

式中： σ_{con} —— 预应力筋张拉控制应力；
 f_{ptk} —— 预应力筋极限强度标准值；

f_{pyk} —— 预应力筋屈服强度标准值。

6.4.5 采用应力控制方法张拉时，应校核最大张拉力下预应力筋伸长值。实测伸长值与计算伸长值的偏差应控制在 $\pm 6\%$ 之内，否则应查明原因并采取措施后再张拉。必要时，宜进行现场孔道摩擦系数测定，并可根据实测结果调整张拉控制力。预应力筋张拉伸长值的计算和实测值的确定及孔道摩擦系数的测定，可分别按本规范附录 D、附录 E 的规定执行。

6.4.6 预应力筋的张拉顺序应符合设计要求，并应符合下列规定：

1 应根据结构受力特点、施工方便及操作安全等因素确定张拉顺序；

2 预应力筋宜按均匀、对称的原则张拉；

3 现浇预应力混凝土楼盖，宜先张拉楼板、次梁的预应力筋，后张拉主梁的预应力筋；

4 对预制屋架等平卧叠浇构件，应从上而下逐榀张拉。

6.4.7 后张预应力筋应根据设计和专项施工方案的要求采用一端或两端张拉。采用两端张拉时，宜两端同时张拉，也可一端先张拉锚固，另一端补张拉。当设计无具体要求时，应符合下列规定：

1 有粘结预应力筋长度不大于 20m 时，可一端张拉，大于 20m 时，宜两端张拉；预应力筋为直线形时，一端张拉的长度可延长至 35m；

2 无粘结预应力筋长度不大于 40m 时，可一端张拉，大于 40m 时，宜两端张拉。

6.4.8 后张有粘结预应力筋应整束张拉。对直线形或平行编排的有粘结预应力钢绞线束，当能确保各根钢绞线不受叠压影响时，也可逐根张拉。

6.4.9 预应力筋张拉时，应从零拉力加载至初拉力后，量测伸长值初读数，再以均匀速率加载至张拉控制力。塑料波纹管内的预应力筋，张拉力达到张拉控制力后宜持荷 2min~5min。

6.4.10 预应力筋张拉中应避免预应力筋断裂或滑脱。当发生断裂或滑脱时，应符合下列规定：

1 对后张法预应力结构构件，断裂或滑脱的数量严禁超过同一截面预应力筋总根数的3%，且每束钢丝或每根钢绞线不得超过一丝；对多跨双向连续板，其同一截面应按每跨计算；

2 对先张法预应力构件，在浇筑混凝土前发生断裂或滑脱的预应力筋必须更换。

6.4.11 锚固阶段张拉端预应力筋的内缩量应符合设计要求。当设计无具体要求时，应符合表 6.4.11 的规定。

表 6.4.11 张拉端预应力筋的内缩量限值

锚具类别		内缩量限值 (mm)
支承式锚具 (螺母锚具、镦头锚具等)	螺母缝隙	1
	每块后加垫板的缝隙	1
夹片式锚具	有顶压	5
	无顶压	6~8

6.4.12 先张法预应力筋的放张顺序，应符合下列规定：

1 宜采取缓慢放张工艺进行逐根或整体放张；

2 对轴心受压构件，所有预应力筋宜同时放张；

3 对受弯或偏心受压的构件，应先同时放张预压应力较小区域的预应力筋，再同时放张预压应力较大区域的预应力筋；

4 当不能按本条第 1~3 款的规定放张时，应分阶段、对称、相互交错放张；

5 放张后，预应力筋的切断顺序，宜从张拉端开始依次切向另一端。

6.4.13 后张法预应力筋张拉锚固后，如遇特殊情况需卸锚时，应采用专门的设备和工具。

6.4.14 预应力筋张拉或放张时，应采取有效的安全防护措施，预应力筋两端正前方不得站人或穿越。

6.4.15 预应力筋张拉时，应对张拉力、压力表读数、张拉伸长

值、锚固回缩值及异常情况处理等作出详细记录。

6.5 灌浆及封锚

6.5.1 后张法有粘结预应力筋张拉完毕并经检查合格后，应尽早进行孔道灌浆，孔道内水泥浆应饱满、密实。

6.5.2 后张法预应力筋锚固后的外露多余长度，宜采用机械方法切割，也可采用氧-乙炔焰切割，其外露长度不宜小于预应力筋直径的 1.5 倍，且不应小于 30mm。

6.5.3 孔道灌浆前应进行下列准备工作：

1 应确认孔道、排气兼泌水管及灌浆孔畅通；对预埋管成型孔道，可采用压缩空气清孔；

2 应采用水泥浆、水泥砂浆等材料封闭端部锚具缝隙，也可采用封锚罩封闭外露锚具；

3 采用真空灌浆工艺时，应确认孔道系统的密封性。

6.5.4 配制水泥浆用水泥、水及外加剂除应符合国家现行有关标准的规定外，尚应符合下列规定：

1 宜采用普通硅酸盐水泥或硅酸盐水泥；

2 拌合用水和掺加的外加剂中不应含有对预应力筋或水泥有害的成分；

3 外加剂应与水泥作配合比试验并确定掺量。

6.5.5 灌浆用水泥浆应符合下列规定：

1 采用普通灌浆工艺时，稠度宜控制在 12s~20s，采用真空灌浆工艺时，稠度宜控制在 18s~25s；

2 水灰比不应大于 0.45；

3 3h 自由泌水率宜为 0，且不应大于 1%，泌水应在 24h 内全部被水泥浆吸收；

4 24h 自由膨胀率，采用普通灌浆工艺时不应大于 6%；采用真空灌浆工艺时不应大于 3%；

5 水泥浆中氯离子含量不应超过水泥重量的 0.06%；

6 28d 标准养护的边长为 70.7mm 的立方体水泥浆试块抗

压强度不应低于 30MPa；

7 稠度、泌水率及自由膨胀率的试验方法应符合现行国家标准《预应力孔道灌浆剂》GB/T 25182 的规定。

注：1 一组水泥浆试块由 6 个试块组成；

2 抗压强度为一组试块的平均值，当一组试块中抗压强度最大值或最小值与平均值相差超过 20% 时，应取中间 4 个试块强度的平均值。

6.5.6 灌浆用水泥浆的制备及使用，应符合下列规定：

1 水泥浆宜采用高速搅拌机进行搅拌，搅拌时间不应超过 5min；

2 水泥浆使用前应经筛孔尺寸不大于 $1.2\text{mm} \times 1.2\text{mm}$ 的筛网过滤；

3 搅拌后不能在短时间内灌入孔道的水泥浆，应保持缓慢搅动；

4 水泥浆应在初凝前灌入孔道，搅拌后至灌浆完毕的时间不宜超过 30min。

6.5.7 灌浆施工应符合下列规定：

1 宜先灌注下层孔道，后灌注上层孔道；

2 灌浆应连续进行，直至排气管排除的浆体稠度与注浆孔处相同且无气泡后，再顺浆体流动方向依次封闭排气孔；全部出浆口封闭后，宜继续加压 $0.5\text{MPa} \sim 0.7\text{MPa}$ ，并应稳压 $1\text{min} \sim 2\text{min}$ 后封闭灌浆口；

3 当泌水较大时，宜进行二次灌浆和对泌水孔进行重力补浆；

4 因故中途停止灌浆时，应用压力水将未灌注完孔道内已注入的水泥浆冲洗干净。

6.5.8 真空辅助灌浆时，孔道抽真空负压宜稳定保持为 $0.08\text{MPa} \sim 0.10\text{MPa}$ 。

6.5.9 孔道灌浆应填写灌浆记录。

6.5.10 外露锚具及预应力筋应按设计要求采取可靠的保护

措施。

6.6 质量检查

6.6.1 预应力工程材料进场检查应符合下列规定：

- 1 应检查规格、外观、尺寸及其质量证明文件；
- 2 应按现行国家有关标准的规定进行力学性能的抽样检验；
- 3 经产品认证符合要求的产品，其检验批量可扩大一倍。

在同一工程中，同一厂家、同一品种、同一规格的产品连续三次进场检验均一次检验合格时，其后的检验批量可扩大一倍。

6.6.2 预应力筋的制作应进行下列检查：

- 1 采用镦头锚时的钢丝下料长度；
- 2 钢丝镦头外观、尺寸及头部裂纹；
- 3 挤压锚具制作时挤压记录和挤压锚具成型后锚具外预应力筋的长度；
- 4 钢绞线压花锚具的梨形头尺寸。

6.6.3 预应力筋、预留孔道、锚垫板和锚固区加强钢筋的安装应进行下列检查：

- 1 预应力筋的外观、品种、级别、规格、数量和位置等；
- 2 预留孔道的外观、规格、数量、位置、形状以及灌浆孔、排气兼泌水孔等；
- 3 锚垫板和局部加强钢筋的外观、品种、级别、规格、数量和位置等；
- 4 预应力筋锚具和连接器的外观、品种、规格、数量和位置等。

6.6.4 预应力筋张拉或放张应进行下列检查：

- 1 预应力筋张拉或放张时的同条件养护混凝土试块的强度；
- 2 预应力筋张拉记录；
- 3 先张法预应力筋张拉后与设计位置的偏差。

6.6.5 灌浆用水泥浆及灌浆应进行下列检查：

- 1 配合比设计阶段检查稠度、泌水率、自由膨胀率、氯离

子含量和试块强度；

2 现场搅拌后检查稠度、泌水率，并根据验收规定检查试块强度；

3 灌浆质量检查灌浆记录。

6.6.6 封锚应进行下列检查：

1 锚具外的预应力筋长度；

2 凸出式封锚端尺寸；

3 封锚的表面质量。

7 混凝土制备与运输

7.1 一般规定

7.1.1 混凝土结构施工宜采用预拌混凝土。

7.1.2 混凝土制备应符合下列规定：

1 预拌混凝土应符合现行国家标准《预拌混凝土》GB 14902 的有关规定；

2 现场搅拌混凝土宜采用具有自动计量装置的设备集中搅拌；

3 当不具备本条第 1、2 款规定的条件时，应采用符合现行国家标准《混凝土搅拌机》GB/T 9142 的搅拌机进行搅拌，并应配备计量装置。

7.1.3 混凝土运输应符合下列规定：

1 混凝土宜采用搅拌运输车运输，运输车辆应符合国家现行有关标准的规定；

2 运输过程中应保证混凝土拌合物的均匀性和工作性；

3 应采取保证连续供应的措施，并应满足现场施工的需要。

7.2 原材料

7.2.1 混凝土原材料的主要技术指标应符合本规范附录 F 和国家现行有关标准的规定。

7.2.2 水泥的选用应符合下列规定：

1 水泥品种与强度等级应根据设计、施工要求，以及工程所处环境条件确定；

2 普通混凝土宜选用通用硅酸盐水泥；有特殊需要时，也可选用其他品种水泥；

3 有抗渗、抗冻融要求的混凝土，宜选用硅酸盐水泥或普

通硅酸盐水泥；

4 处于潮湿环境的混凝土结构，当使用碱活性骨料时，宜采用低碱水泥。

7.2.3 粗骨料宜选用粒形良好、质地坚硬的洁净碎石或卵石，并应符合下列规定：

1 粗骨料最大粒径不应超过构件截面最小尺寸的 $1/4$ ，且不应超过钢筋最小净间距的 $3/4$ ；对实心混凝土板，粗骨料的最大粒径不宜超过板厚的 $1/3$ ，且不应超过 40mm ；

2 粗骨料宜采用连续粒级，也可用单粒级组合成满足要求的连续粒级；

3 含泥量、泥块含量指标应符合本规范附录 F 的规定。

7.2.4 细骨料宜选用级配良好、质地坚硬、颗粒洁净的天然砂或机制砂，并应符合下列规定：

1 细骨料宜选用Ⅱ区中砂。当选用Ⅰ区砂时，应提高砂率，并保持足够的胶凝材料用量，同时应满足混凝土的工作性要求；当采用Ⅲ区砂时，宜适当降低砂率；

2 混凝土细骨料中氯离子含量，对钢筋混凝土，按干砂的质量百分率计算不得大于 0.06% ；对预应力混凝土，按干砂的质量百分率计算不得大于 0.02% ；

3 含泥量、泥块含量指标应符合本规范附录 F 的规定；

4 海砂应符合现行行业标准《海砂混凝土应用技术规范》JGJ 206 的有关规定。

7.2.5 强度等级为 C60 及以上的混凝土所用骨料，除应符合本规范第 7.2.3 和 7.2.4 条的规定外，尚应符合下列规定：

1 粗骨料压碎指标的控制值应经试验确定；

2 粗骨料最大粒径不宜大于 25mm ，针片状颗粒含量不应大于 8.0% ，含泥量不应大于 0.5% ，泥块含量不应大于 0.2% ；

3 细骨料细度模数宜控制为 $2.6\sim 3.0$ ，含泥量不应大于 2.0% ，泥块含量不应大于 0.5% 。

7.2.6 有抗渗、抗冻融或其他特殊要求的混凝土，宜选用连续

级配的粗骨料，最大粒径不宜大于 40mm，含泥量不应大于 1.0%，泥块含量不应大于 0.5%；所用细骨料含泥量不应大于 3.0%，泥块含量不应大于 1.0%。

7.2.7 矿物掺合料的选用应根据设计、施工要求，以及工程所处环境条件确定，其掺量应通过试验确定。

7.2.8 外加剂的选用应根据设计、施工要求，混凝土原材料性能以及工程所处环境条件等因素通过试验确定，并应符合下列规定：

1 当使用碱活性骨料时，由外加剂带入的碱含量（以当量氧化钠计）不宜超过 $1.0\text{kg}/\text{m}^3$ ，混凝土总碱含量尚应符合现行国家标准《混凝土结构设计规范》GB 50010 等的有关规定；

2 不同品种外加剂首次复合使用时，应检验混凝土外加剂的相容性。

7.2.9 混凝土拌合及养护用水，应符合现行行业标准《混凝土用水标准》JGJ 63 的有关规定。

7.2.10 未经处理的海水严禁用于钢筋混凝土结构和预应力混凝土结构中混凝土的拌制和养护。

7.2.11 原材料进场后，应按种类、批次分开储存与堆放，应标识明晰，并应符合下列规定：

1 散装水泥、矿物掺合料等粉体材料，应采用散装罐分开储存；袋装水泥、矿物掺合料、外加剂等，应按品种、批次分开码垛堆放，并应采取防雨、防潮措施，高温季节应有防晒措施。

2 骨料应按品种、规格分别堆放，不得混入杂物，并保持洁净和颗粒级配均匀。骨料堆放场地的地面应做硬化处理，并应采取排水、防尘和防雨等措施。

3 液体外加剂应放置于阴凉干燥处，应防止日晒、污染、浸水，使用前应搅拌均匀；有离析、变色等现象时，应经检验合格后使用。

7.3 混凝土配合比

7.3.1 混凝土配合比设计应经试验确定，并应符合下列规定：

1 应在满足混凝土强度、耐久性和工作性要求的前提下，减少水泥和水的用量；

2 当有抗冻、抗渗、抗氯离子侵蚀和化学腐蚀等耐久性要求时，尚应符合现行国家标准《混凝土结构耐久性设计规范》GB/T 50476 的有关规定；

3 应分析环境条件对施工及工程结构的影响；

4 试配所用的原材料应与施工实际使用的原材料一致。

7.3.2 混凝土的配制强度应按下列规定计算：

1 当设计强度等级低于 C60 时，配制强度应按下式确定：

$$f_{\text{cu},0} \geq f_{\text{cu},k} + 1.645\sigma \quad (7.3.2-1)$$

式中： $f_{\text{cu},0}$ ——混凝土的配制强度 (MPa)；

$f_{\text{cu},k}$ ——混凝土立方体抗压强度标准值 (MPa)；

σ ——混凝土强度标准差 (MPa)，应按本规范第 7.3.3 条确定。

2 当设计强度等级不低于 C60 时，配制强度应按下式确定：

$$f_{\text{cu},0} \geq 1.15f_{\text{cu},k} \quad (7.3.2-2)$$

7.3.3 混凝土强度标准差应按下列规定计算确定：

1 当具有近期的同品种混凝土的强度资料时，其混凝土强度标准差 σ 应按下列公式计算：

$$\sigma = \sqrt{\frac{\sum_{i=1}^n f_{\text{cu},i}^2 - nm_{\text{fcu}}^2}{n-1}} \quad (7.3.3)$$

式中： $f_{\text{cu},i}$ ——第 i 组的试件强度 (MPa)；

m_{fcu} —— n 组试件的强度平均值 (MPa)；

n ——试件组数， n 值不应小于 30。

2 按本条第 1 款计算混凝土强度标准差时：强度等级不高于 C30 的混凝土，计算得到的 σ 大于等于 3.0MPa 时，应按计算结果取值；计算得到的 σ 小于 3.0MPa 时， σ 应取 3.0MPa。强度等级高于 C30 且低于 C60 的混凝土，计算得到的 σ 大于等于

4.0MPa 时，应按计算结果取值；计算得到的 σ 小于 4.0MPa 时， σ 应取 4.0MPa。

3 当没有近期的同品种混凝土强度资料时，其混凝土强度标准差 σ 可按表 7.3.3 取用。

表 7.3.3 混凝土强度标准差 σ 值 (MPa)

混凝土强度等级	$\leq C20$	C25~C45	C50~C55
σ	4.0	5.0	6.0

7.3.4 混凝土的工作性指标应根据结构形式、运输方式和距离、泵送高度、浇筑和振捣方式，以及工程所处环境条件等确定。

7.3.5 混凝土最大水胶比和最小胶凝材料用量，应符合现行行业标准《普通混凝土配合比设计规程》JGJ 55 的有关规定。

7.3.6 当设计文件对混凝土提出耐久性指标时，应进行相关耐久性试验验证。

7.3.7 大体积混凝土的配合比设计，应符合下列规定：

1 在保证混凝土强度及工作性要求的前提下，应控制水泥用量，宜选用中、低水化热水泥，并宜掺加粉煤灰、矿渣粉；

2 温度控制要求较高的大体积混凝土，其胶凝材料用量、品种等宜通过水化热和绝热温升试验确定；

3 宜采用高性能减水剂。

7.3.8 混凝土配合比的试配、调整和确定，应按下列步骤进行：

1 采用工程实际使用的原材料和计算配合比进行试配。每盘混凝土试配量不应小于 20L；

2 进行试拌，并调整砂率和外加剂掺量等使拌合物满足工作性要求，提出试拌配合比；

3 在试拌配合比的基础上，调整胶凝材料用量，提出不少于 3 个配合比进行试配。根据试件的试压强度和耐久性试验结果，选定设计配合比；

4 应对选定的设计配合比进行生产适应性调整，确定施工配合比；

5 对采用搅拌运输车运输的混凝土，当运输时间较长时，试配时应控制混凝土坍落度经时损失值。

7.3.9 施工配合比应经技术负责人批准。在使用过程中，应根据反馈的混凝土动态质量信息对混凝土配合比及时进行调整。

7.3.10 遇有下列情况时，应重新进行配合比设计：

- 1 当混凝土性能指标有变化或有其他特殊要求时；
- 2 当原材料品质发生显著改变时；
- 3 同一配合比的混凝土生产间断三个月以上时。

7.4 混凝土搅拌

7.4.1 当粗、细骨料的实际含水量发生变化时，应及时调整粗、细骨料和拌合用水的用量。

7.4.2 混凝土搅拌时应对原材料用量准确计量，并应符合下列规定：

1 计量设备的精度应符合现行国家标准《混凝土搅拌站(楼)》GB 10171 的有关规定，并应定期校准。使用前设备应归零。

2 原材料的计量应按重量计，水和外加剂溶液可按体积计，其允许偏差应符合表 7.4.2 的规定。

表 7.4.2 混凝土原材料计量允许偏差 (%)

原材料品种	水泥	细骨料	粗骨料	水	矿物掺合料	外加剂
每盘计量允许偏差	±2	±3	±3	±1	±2	±1
累计计量允许偏差	±1	±2	±2	±1	±1	±1

注：1 现场搅拌时原材料计量允许偏差应满足每盘计量允许偏差要求；

2 累计计量允许偏差指每一运输车中各盘混凝土的每种材料累计称量的偏差，该项指标仅适用于采用计算机控制计量的搅拌站；

3 骨料含水率应经常测定，雨、雪天施工应增加测定次数。

7.4.3 采用分次投料搅拌方法时，应通过试验确定投料顺序、数量及分段搅拌的时间等工艺参数。矿物掺合料宜与水泥同步投料，液体外加剂宜滞后于水和水泥投料；粉状外加剂宜溶解后再

投料。

7.4.4 混凝土应搅拌均匀，宜采用强制式搅拌机搅拌。混凝土搅拌的最短时间可按表 7.4.4 采用，当能保证搅拌均匀时可适当缩短搅拌时间。搅拌强度等级 C60 及以上的混凝土时，搅拌时间应适当延长。

表 7.4.4 混凝土搅拌的最短时间 (s)

混凝土坍落度 (mm)	搅拌机机型	搅拌机出料量 (L)		
		<250	250~500	>500
≤40	强制式	60	90	120
>40, 且<100	强制式	60	60	90
≥100	强制式	60		

注：1 混凝土搅拌时间指从全部材料装入搅拌筒中起，到开始卸料时止的时间段；

2 当掺有外加剂与矿物掺合料时，搅拌时间应适当延长；

3 采用自落式搅拌机时，搅拌时间宜延长 30s；

4 当采用其他形式的搅拌设备时，搅拌的最短时间也可按设备说明书的规定或经试验确定。

7.4.5 对首次使用的配合比应进行开盘鉴定，开盘鉴定应包括下列内容：

- 1 混凝土的原材料与配合比设计所采用原材料的一致性；
- 2 出机混凝土工作性与配合比设计要求的一致性；
- 3 混凝土强度；
- 4 混凝土凝结时间；
- 5 工程有要求时，尚应包括混凝土耐久性能等。

7.5 混凝土运输

7.5.1 采用混凝土搅拌运输车运输混凝土时，应符合下列规定：

- 1 接料前，搅拌运输车应排净罐内积水；
- 2 在运输途中及等候卸料时，应保持搅拌运输车罐体正常

转速，不得停转；

3 卸料前，搅拌运输车罐体宜快速旋转搅拌 20s 以上后再卸料。

7.5.2 采用搅拌运输车运输混凝土时，施工现场车辆出入口处应设置交通安全指挥人员，施工现场道路应顺畅，有条件时宜设置循环车道；危险区域应设置警戒标志；夜间施工时，应有良好的照明。

7.5.3 采用搅拌运输车运输混凝土，当混凝土坍落度损失较大不能满足施工要求时，可在运输车罐内加入适量的与原配合比相同成分的减水剂。减水剂加入量应事先由试验确定，并应作出记录。加入减水剂后，搅拌运输车罐体应快速旋转搅拌均匀，并应达到要求的工作性能后再泵送或浇筑。

7.5.4 当采用机动翻斗车运输混凝土时，道路应通畅，路面应平整、坚实，临时坡道或支架应牢固，铺板接头应平顺。

7.6 质量检查

7.6.1 原材料进场时，供方应对进场材料按材料进场验收所划分的检验批提供相应的质量证明文件，外加剂产品尚应提供使用说明书。当能确认连续进场的材料为同一厂家的同批出厂材料时，可按出厂的检验批提供质量证明文件。

7.6.2 原材料进场时，应对材料外观、规格、等级、生产日期等进行检查，并应对其主要技术指标按本规范第 7.6.3 条的规定划分检验批进行抽样检验，每个检验批检验不得少于 1 次。

经产品认证符合要求的水泥、外加剂，其检验批量可扩大一倍。在同一工程中，同一厂家、同一品种、同一规格的水泥、外加剂，连续三次进场检验均一次合格时，其后的检验批量可扩大一倍。

7.6.3 原材料进场质量检查应符合下列规定：

1 应对水泥的强度、安定性及凝结时间进行检验。同一生产厂家、同一等级、同一品种、同一批号且连续进场的水泥，

袋装水泥不超过 200t 应为一批，散装水泥不超过 500t 应为一批。

2 应对粗骨料的颗粒级配、含泥量、泥块含量、针片状含量指标进行检验，压碎指标可根据工程需要进行检验，应对细骨料颗粒级配、含泥量、泥块含量指标进行检验。当设计文件有要求或结构处于易发生碱骨料反应环境中时，应对骨料进行碱活性检验。抗冻等级 F100 及以上的混凝土用骨料，应进行坚固性检验。骨料不超过 400m^3 或 600t 为一检验批。

3 应对矿物掺合料细度（比表面积）、需水量比（流动度比）、活性指数（抗压强度比）、烧失量指标进行检验。粉煤灰、矿渣粉、沸石粉不超过 200t 应为一检验批，硅灰不超过 30t 应为一检验批。

4 应按外加剂产品标准规定对其主要匀质性指标和掺外加剂混凝土性能指标进行检验。同一品种外加剂不超过 50t 应为一检验批。

5 当采用饮用水作为混凝土用水时，可不检验。当采用中水、搅拌站清洗水或施工现场循环水等其他水源时，应对其成分进行检验。

7.6.4 当使用中水泥质量受不利环境影响或水泥出厂超过三个月（快硬硅酸盐水泥超过一个月）时，应进行复验，并按复验结果使用。

7.6.5 混凝土在生产过程中的质量检查应符合下列规定：

1 生产前应检查混凝土所用原材料的品种、规格是否与施工配合比一致。在生产过程中应检查原材料实际称量误差是否满足要求，每一工作班应至少检查 2 次；

2 生产前应检查生产设备和控制系统是否正常、计量设备是否归零；

3 混凝土拌合物的工作性检查每 100m^3 不应少于 1 次，且每一工作班不应少于 2 次，必要时可增加检查次数；

4 骨料含水率的检验每工作班不应少于 1 次；当雨雪天气

等外界影响导致混凝土骨料含水率变化时，应及时检验。

7.6.6 混凝土应进行抗压强度试验。有抗冻、抗渗等耐久性要求的混凝土，还应进行抗冻性、抗渗性等耐久性指标的试验。其试件留置方法和数量，应按现行国家标准《混凝土结构工程施工质量验收规范》GB 50204 的有关规定执行。

7.6.7 采用预拌混凝土时，供方应提供混凝土配合比通知单、混凝土抗压强度报告、混凝土质量合格证和混凝土运输单；当需要其他资料时，供需双方应在合同中明确约定。预拌混凝土质量控制资料的保存期限，应满足工程质量追溯的要求。

7.6.8 混凝土坍落度、维勃稠度的质量检查应符合下列规定：

1 坍落度和维勃稠度的检验方法，应符合现行国家标准《普通混凝土拌合物性能试验方法标准》GB/T 50080 的有关规定；

2 坍落度、维勃稠度的允许偏差应符合表 7.6.8 的规定；

3 预拌混凝土的坍落度检查应在交货地点进行；

4 坍落度大于 220mm 的混凝土，可根据需要测定其坍落扩展度，扩展度的允许偏差为 ± 30 mm。

表 7.6.8 混凝土坍落度、维勃稠度的允许偏差

坍落度 (mm)			
设计值 (mm)	≤ 40	50~90	≥ 100
允许偏差 (mm)	± 10	± 20	± 30
维勃稠度 (s)			
设计值 (s)	≥ 11	10~6	≤ 5
允许偏差 (s)	± 3	± 2	± 1

7.6.9 掺引气剂或引气型外加剂的混凝土拌合物，应按现行国家标准《普通混凝土拌合物性能试验方法标准》GB/T 50080 的有关规定检验含气量，含气量宜符合表 7.6.9 的规定。

表 7.6.9 混凝土含气量限值

粗骨料最大公称粒径 (mm)	混凝土含气量 (%)
20	≤ 5.5
25	≤ 5.0
40	≤ 4.5

8 现浇结构工程

8.1 一般规定

8.1.1 混凝土浇筑前应完成下列工作：

- 1 隐蔽工程验收和技术复核；
- 2 对操作人员进行技术交底；
- 3 根据施工方案中的技术要求，检查并确认施工现场具备实施条件；

4 施工单位填报浇筑申请单，并经监理单位签认。

8.1.2 混凝土拌合物入模温度不应低于 5°C ，且不应高于 35°C 。

8.1.3 混凝土运输、输送、浇筑过程中严禁加水；混凝土运输、输送、浇筑过程中散落的混凝土严禁用于混凝土结构构件的浇筑。

8.1.4 混凝土应布料均衡。应对模板及支架进行观察和维护，发生异常情况应及时进行处理。混凝土浇筑和振捣应采取防止模板、钢筋、钢构、预埋件及其定位件移位的措施。

8.2 混凝土输送

8.2.1 混凝土输送宜采用泵送方式。

8.2.2 混凝土输送泵的选择及布置应符合下列规定：

1 输送泵的选型应根据工程特点、混凝土输送高度和距离、混凝土工作性确定；

2 输送泵的数量应根据混凝土浇筑量和施工条件确定，必要时应设置备用泵；

3 输送泵设置的位置应满足施工要求，场地应平整、坚实，道路应畅通；

4 输送泵的作业范围不得有障碍物；输送泵设置位置应有

防范高空坠物的设施。

8.2.3 混凝土输送泵管与支架的设置应符合下列规定：

1 混凝土输送泵管应根据输送泵的型号、拌合物性能、总输出量、单位输出量、输送距离以及粗骨料粒径等进行选择；

2 混凝土粗骨料最大粒径不大于 25mm 时，可采用内径不小于 125mm 的输送泵管；混凝土粗骨料最大粒径不大于 40mm 时，可采用内径不小于 150mm 的输送泵管；

3 输送泵管安装连接应严密，输送泵管道转向宜平缓；

4 输送泵管应采用支架固定，支架应与结构牢固连接，输送泵管转向处支架应加密；支架应通过计算确定，设置位置的结构应进行验算，必要时应采取加固措施；

5 向上输送混凝土时，地面水平输送泵管的直管和弯管总的折算长度不宜小于竖向输送高度的 20%，且不宜小于 15m；

6 输送泵管倾斜或垂直向下输送混凝土，且高差大于 20m 时，应在倾斜或竖向管下端设置直管或弯管，直管或弯管总的折算长度不宜小于高差的 1.5 倍；

7 输送高度大于 100m 时，混凝土输送泵出料口处的输送泵管位置应设置截止阀；

8 混凝土输送泵管及其支架应经常进行检查和维护。

8.2.4 混凝土输送布料设备的设置应符合下列规定：

1 布料设备的选择应与输送泵相匹配；布料设备的混凝土输送管内径宜与混凝土输送泵管内径相同；

2 布料设备的数量及位置应根据布料设备工作半径、施工作业面大小以及施工要求确定；

3 布料设备应安装牢固，且应采取抗倾覆措施；布料设备安装位置处的结构或专用装置应进行验算，必要时应采取加固措施；

4 应经常对布料设备的弯管壁厚进行检查，磨损较大的弯管应及时更换；

5 布料设备作业范围不得有障碍物，并应有防范高空坠物

的设施。

8.2.5 输送混凝土的管道、容器、溜槽不应吸水、漏浆，并应保证输送通畅。输送混凝土时，应根据工程所处环境条件采取保温、隔热、防雨等措施。

8.2.6 输送泵输送混凝土应符合下列规定：

1 应先进行泵水检查，并应湿润输送泵的料斗、活塞等直接与混凝土接触的部位；泵水检查后，应清除输送泵内积水；

2 输送混凝土前，宜先输送水泥砂浆对输送泵和输送管进行润滑，然后开始输送混凝土；

3 输送混凝土应先慢后快、逐步加速，应在系统运转顺利后再按正常速度输送；

4 输送混凝土过程中，应设置输送泵集料斗网罩，并应保证集料斗有足够的混凝土余量。

8.2.7 吊车配备斗容器输送混凝土应符合下列规定：

1 应根据不同结构类型以及混凝土浇筑方法选择不同的斗容器；

2 斗容器的容量应根据吊车吊运能力确定；

3 运输至施工现场的混凝土宜直接装入斗容器进行输送；

4 斗容器宜在浇筑点直接布料。

8.2.8 升降设备配备小车输送混凝土应符合下列规定：

1 升降设备和小车的配备数量、小车行走路线及卸料点位置应能满足混凝土浇筑需要；

2 运输至施工现场的混凝土宜直接装入小车进行输送，小车宜在靠近升降设备的位置进行装料。

8.3 混凝土浇筑

8.3.1 浇筑混凝土前，应清除模板内或垫层上的杂物。表面干燥的地基、垫层、模板上应洒水湿润；现场环境温度高于 35℃ 时，宜对金属模板进行洒水降温；洒水后不得留有积水。

8.3.2 混凝土浇筑应保证混凝土的均匀性和密实性。混凝土宜

一次连续浇筑。

8.3.3 混凝土应分层浇筑，分层厚度应符合本规范第 8.4.6 条的规定，上层混凝土应在下层混凝土初凝之前浇筑完毕。

8.3.4 混凝土运输、输送入模的过程应保证混凝土连续浇筑，从运输到输送入模的延续时间不宜超过表 8.3.4-1 的规定，且不应超过表 8.3.4-2 的规定。掺早强型减水剂、早强剂的混凝土，以及有特殊要求的混凝土，应根据设计及施工要求，通过试验确定允许时间。

表 8.3.4-1 运输到输送入模的延续时间 (min)

条 件	气 温	
	$\leq 25^{\circ}\text{C}$	$> 25^{\circ}\text{C}$
不掺外加剂	90	60
掺外加剂	150	120

表 8.3.4-2 运输、输送入模及其间歇总的时间限值 (min)

条 件	气 温	
	$\leq 25^{\circ}\text{C}$	$> 25^{\circ}\text{C}$
不掺外加剂	180	150
掺外加剂	240	210

8.3.5 混凝土浇筑的布料点宜接近浇筑位置，应采取减少混凝土下料冲击的措施，并应符合下列规定：

1 宜先浇筑竖向结构构件，后浇筑水平结构构件；

2 浇筑区域结构平面有高差时，宜先浇筑低区部分，再浇筑高区部分。

8.3.6 柱、墙模板内的混凝土浇筑不得发生离析，倾落高度应符合表 8.3.6 的规定；当不能满足要求时，应加设串筒、溜管、溜槽等装置。

表 8.3.6 柱、墙模板内混凝土浇筑倾落高度限值 (m)

条 件	浇筑倾落高度限值
粗骨料粒径大于 25mm	≤ 3
粗骨料粒径小于等于 25mm	≤ 6

注：当有可靠措施能保证混凝土不产生离析时，混凝土倾落高度可不受本表限制。

8.3.7 混凝土浇筑后，在混凝土初凝前和终凝前，宜分别对混凝土裸露表面进行抹面处理。

8.3.8 柱、墙混凝土设计强度等级高于梁、板混凝土设计强度等级时，混凝土浇筑应符合下列规定：

1 柱、墙混凝土设计强度比梁、板混凝土设计强度高一个等级时，柱、墙位置梁、板高度范围内的混凝土经设计单位确认，可采用与梁、板混凝土设计强度等级相同的混凝土进行浇筑；

2 柱、墙混凝土设计强度比梁、板混凝土设计强度高两个等级及以上时，应在交界区域采取分隔措施；分隔位置应在低强度等级的构件中，且距高强度等级构件边缘不应小于 500mm；

3 宜先浇筑强度等级高的混凝土，后浇筑强度等级低的混凝土。

8.3.9 泵送混凝土浇筑应符合下列规定：

1 宜根据结构形状及尺寸、混凝土供应、混凝土浇筑设备、场地内外条件等划分每台输送泵的浇筑区域及浇筑顺序；

2 采用输送管浇筑混凝土时，宜由远而近浇筑；采用多根输送管同时浇筑时，其浇筑速度宜保持一致；

3 润滑输送管的水泥砂浆用于湿润结构施工缝时，水泥砂浆应与混凝土浆液成分相同；接浆厚度不应大于 30mm，多余水泥砂浆应收集后运出；

4 混凝土泵送浇筑应连续进行；当混凝土不能及时供应时，应采取间歇泵送方式；

5 混凝土浇筑后，应清洗输送泵和输送管。

8.3.10 施工缝或后浇带处浇筑混凝土，应符合下列规定：

1 结合面应为粗糙面，并应清除浮浆、松动石子、软弱混凝土层；

2 结合面处应洒水湿润，但不得有积水；

3 施工缝处已浇筑混凝土的强度不应小于 1.2MPa；

4 柱、墙水平施工缝水泥砂浆接浆层厚度不应大于 30mm，接浆层水泥砂浆应与混凝土浆液成分相同；

5 后浇带混凝土强度等级及性能应符合设计要求；当设计无具体要求时，后浇带混凝土强度等级宜比两侧混凝土提高一级，并宜采用减少收缩的技术措施。

8.3.11 超长结构混凝土浇筑应符合下列规定：

1 可留设施工缝分仓浇筑，分仓浇筑间隔时间不应少于 7d；

2 当留设后浇带时，后浇带封闭时间不得少于 14d；

3 超长整体基础中调节沉降的后浇带，混凝土封闭时间应通过监测确定，应在差异沉降稳定后封闭后浇带；

4 后浇带的封闭时间尚应经设计单位确认。

8.3.12 型钢混凝土结构浇筑应符合下列规定：

1 混凝土粗骨料最大粒径不应大于型钢外侧混凝土保护层厚度的 1/3，且不宜大于 25mm；

2 浇筑应有足够的下料空间，并使混凝土充盈整个构件各部位；

3 型钢周边混凝土浇筑宜同步上升，混凝土浇筑高差不应大于 500mm。

8.3.13 钢管混凝土结构浇筑应符合下列规定：

1 宜采用自密实混凝土浇筑；

2 混凝土应采取减少收缩的技术措施；

3 钢管截面较小时，应在钢管壁适当位置留有足够的排气孔，排气孔孔径不应小于 20mm；浇筑混凝土应加强排气孔观察，并应确认浆体流出和浇筑密实后再封堵排气孔；

4 当采用粗骨料粒径不大于 25mm 的高流态混凝土或粗骨料粒径不大于 20mm 的自密实混凝土时，混凝土最大倾落高度不宜大于 9m；倾落高度大于 9m 时，宜采用串筒、溜槽、溜管等辅助装置进行浇筑；

5 混凝土从管顶向下浇筑时应符合下列规定：

- 1) 浇筑应有足够的下料空间，并使混凝土充盈整个钢管；
- 2) 输送管端内径或斗容器下料口内径应小于钢管内径，且每边应留有不小于 100mm 的间隙；
- 3) 应控制浇筑速度和单次下料量，并应分层浇筑至设计标高；
- 4) 混凝土浇筑完毕后应对管口进行临时封闭。

6 混凝土从管底顶升浇筑时应符合下列规定：

- 1) 应在钢管底部设置进料输送管，进料输送管应设止流阀门，止流阀门可在顶升浇筑的混凝土达到终凝后拆除；
- 2) 应合理选择混凝土顶升浇筑设备；应配备上、下方通信联络工具，并应采取可有效控制混凝土顶升或停止的措施；
- 3) 应控制混凝土顶升速度，并均衡浇筑至设计标高。

8.3.14 自密实混凝土浇筑应符合下列规定：

1 应根据结构部位、结构形状、结构配筋等确定合适的浇筑方案；

2 自密实混凝土粗骨料最大粒径不宜大于 20mm；

3 浇筑应能使混凝土充填到钢筋、预埋件、预埋钢构件周边及模板内各部位；

4 自密实混凝土浇筑布料点应结合拌合物特性选择适宜的间距，必要时可通过试验确定混凝土布料点下料间距。

8.3.15 清水混凝土结构浇筑应符合下列规定：

1 应根据结构特点进行构件分区，同一构件分区应采用同

批混凝土，并应连续浇筑；

2 同层或同区内混凝土构件所用材料牌号、品种、规格应一致，并应保证结构外观色泽符合要求；

3 竖向构件浇筑时应严格控制分层浇筑的间歇时间。

8.3.16 基础大体积混凝土结构浇筑应符合下列规定：

1 采用多条输送泵管浇筑时，输送泵管间距不宜大于10m，并宜由远及近浇筑；

2 采用汽车布料杆输送浇筑时，应根据布料杆工作半径确定布料点数量，各布料点浇筑速度应保持均衡；

3 宜先浇筑深坑部分再浇筑大面积基础部分；

4 宜采用斜面分层浇筑方法，也可采用全面分层、分块分层浇筑方法，层与层之间混凝土浇筑的间歇时间应能保证混凝土浇筑连续进行；

5 混凝土分层浇筑应采用自然流淌形成斜坡，并应沿高度均匀上升，分层厚度不宜大于500mm；

6 抹面处理应符合本规范第8.3.7条的规定，抹面次数宜适当增加；

7 应有排除积水或混凝土泌水的有效技术措施。

8.3.17 预应力结构混凝土浇筑应符合下列规定：

1 应避免成孔管道破损、移位或连接处脱落，并应避免预应力筋、锚具及锚垫板等移位；

2 预应力锚固区等配筋密集部位应采取保证混凝土浇筑密实的措施；

3 先张法预应力混凝土构件，应在张拉后及时浇筑混凝土。

8.4 混凝土振捣

8.4.1 混凝土振捣应能使模板内各个部位混凝土密实、均匀，不应漏振、欠振、过振。

8.4.2 混凝土振捣应采用插入式振动棒、平板振动器或附着振动器，必要时可采用人工辅助振捣。

8.4.3 振动棒振捣混凝土应符合下列规定：

1 应按分层浇筑厚度分别进行振捣，振动棒的前端应插入前一层混凝土中，插入深度不应小于 50mm；

2 振动棒应垂直于混凝土表面并快插慢拔均匀振捣；当混凝土表面无明显塌陷、有水泥浆出现、不再冒气泡时，应结束该部位振捣；

3 振动棒与模板的距离不应大于振动棒作用半径的 50%；振捣插点间距不应大于振动棒的作用半径的 1.4 倍。

8.4.4 平板振动器振捣混凝土应符合下列规定：

1 平板振动器振捣应覆盖振捣平面边角；

2 平板振动器移动间距应覆盖已振实部分混凝土边缘；

3 振捣倾斜表面时，应由低处向高处进行振捣。

8.4.5 附着振动器振捣混凝土应符合下列规定：

1 附着振动器应与模板紧密连接，设置间距应通过试验确定；

2 附着振动器应根据混凝土浇筑高度和浇筑速度，依次从下往上振捣；

3 模板上同时使用多台附着振动器时，应使各振动器的频率一致，并应交错设置在相对面的模板上。

8.4.6 混凝土分层振捣的最大厚度应符合表 8.4.6 的规定。

表 8.4.6 混凝土分层振捣的最大厚度

振捣方法	混凝土分层振捣最大厚度
振动棒	振动棒作用部分长度的 1.25 倍
平板振动器	200mm
附着振动器	根据设置方式，通过试验确定

8.4.7 特殊部位的混凝土应采取下列加强振捣措施：

1 宽度大于 0.3m 的预留洞底部区域，应在洞口两侧进行振捣，并应适当延长振捣时间；宽度大于 0.8m 的洞口底部，应采取特殊的技术措施；

2 后浇带及施工缝边角处应加密振捣点，并应适当延长振捣时间；

3 钢筋密集区域或型钢与钢筋结合区域，应选择小型振动棒辅助振捣、加密振捣点，并应适当延长振捣时间；

4 基础大体积混凝土浇筑流淌形成的坡脚，不得漏振。

8.5 混凝土养护

8.5.1 混凝土浇筑后应及时进行保湿养护，保湿养护可采用洒水、覆盖、喷涂养护剂等方式。养护方式应根据现场条件、环境温湿度、构件特点、技术要求、施工操作等因素确定。

8.5.2 混凝土的养护时间应符合下列规定：

1 采用硅酸盐水泥、普通硅酸盐水泥或矿渣硅酸盐水泥配制的混凝土，不应少于 7d；采用其他品种水泥时，养护时间应根据水泥性能确定；

2 采用缓凝型外加剂、大掺量矿物掺合料配制的混凝土，不应少于 14d；

3 抗渗混凝土、强度等级 C60 及以上的混凝土，不应少于 14d；

4 后浇带混凝土的养护时间不应少于 14d；

5 地下室底层墙、柱和上部结构首层墙、柱，宜适当增加养护时间；

6 大体积混凝土养护时间应根据施工方案确定。

8.5.3 洒水养护应符合下列规定：

1 洒水养护宜在混凝土裸露表面覆盖麻袋或草帘后进行，也可采用直接洒水、蓄水等养护方式；洒水养护应保证混凝土表面处于湿润状态；

2 洒水养护用水应符合本规范第 7.2.9 条的规定；

3 当日最低温度低于 5℃ 时，不应采用洒水养护。

8.5.4 覆盖养护应符合下列规定：

1 覆盖养护宜在混凝土裸露表面覆盖塑料薄膜、塑料薄膜

加麻袋、塑料薄膜加草帘进行；

2 塑料薄膜应紧贴混凝土裸露表面，塑料薄膜内应保持有凝结水；

3 覆盖物应严密，覆盖物的层数应按施工方案确定。

8.5.5 喷涂养护剂养护应符合下列规定：

1 应在混凝土裸露表面喷涂覆盖致密的养护剂进行养护；

2 养护剂应均匀喷涂在结构构件表面，不得漏喷；养护剂应具有可靠的保湿效果，保湿效果可通过试验检验；

3 养护剂使用方法应符合产品说明书的有关要求。

8.5.6 基础大体积混凝土裸露表面应采用覆盖养护方式；当混凝土浇筑体表面以内 40mm~100mm 位置的温度与环境温度的差值小于 25℃时，可结束覆盖养护。覆盖养护结束但尚未达到养护时间要求时，可采用洒水养护方式直至养护结束。

8.5.7 柱、墙混凝土养护方法应符合下列规定：

1 地下室底层和上部结构首层柱、墙混凝土带模养护时间，不应少于 3d；带模养护结束后，可采用洒水养护方式继续养护，也可采用覆盖养护或喷涂养护剂养护方式继续养护；

2 其他部位柱、墙混凝土可采用洒水养护，也可采用覆盖养护或喷涂养护剂养护。

8.5.8 混凝土强度达到 1.2MPa 前，不得在其上踩踏、堆放物料、安装模板及支架。

8.5.9 同条件养护试件的养护条件应与实体结构部位养护条件相同，并应妥善保管。

8.5.10 施工现场应具备混凝土标准试件制作条件，并应设置标准试件养护室或养护箱。标准试件养护应符合国家现行有关标准的规定。

8.6 混凝土施工缝与后浇带

8.6.1 施工缝和后浇带的留设位置应在混凝土浇筑前确定。施工缝和后浇带宜留设在结构受剪力较小且便于施工的位置。受力

复杂的结构构件或有防水抗渗要求的结构构件，施工缝留设位置应经设计单位确认。

8.6.2 水平施工缝的留设位置应符合下列规定：

1 柱、墙施工缝可留设在基础、楼层结构顶面，柱施工缝与结构上表面的距离宜为 0mm~100mm，墙施工缝与结构上表面的距离宜为 0mm~300mm；

2 柱、墙施工缝也可留设在楼层结构底面，施工缝与结构下表面的距离宜为 0mm~50mm；当板下有梁托时，可留设在梁托下 0mm~20mm；

3 高度较大的柱、墙、梁以及厚度较大的基础，可根据施工需要在其中部留设水平施工缝；当因施工缝留设改变受力状态而需要调整构件配筋时，应经设计单位确认；

4 特殊结构部位留设水平施工缝应经设计单位确认。

8.6.3 竖向施工缝和后浇带的留设位置应符合下列规定：

1 有主次梁的楼板施工缝应留设在次梁跨度中间 1/3 范围内；

2 单向板施工缝应留设在与跨度方向平行的任何位置；

3 楼梯梯段施工缝宜设置在梯段板跨度端部 1/3 范围内；

4 墙的施工缝宜设置在门洞口过梁跨中 1/3 范围内，也可留设在纵横墙交接处；

5 后浇带留设位置应符合设计要求；

6 特殊结构部位留设竖向施工缝应经设计单位确认。

8.6.4 设备基础施工缝留设位置应符合下列规定：

1 水平施工缝应低于地脚螺栓底端，与地脚螺栓底端的距离应大于 150mm；当地脚螺栓直径小于 30mm 时，水平施工缝可留设在深度不小于地脚螺栓埋入混凝土部分总长度的 3/4 处。

2 竖向施工缝与地脚螺栓中心线的距离不应小于 250mm，且不应小于螺栓直径的 5 倍。

8.6.5 承受动力作用的设备基础施工缝留设位置，应符合下列规定：

1 标高不同的两个水平施工缝，其高低结合处应留设成台阶形，台阶的高宽比不应大于 1.0；

2 竖向施工缝或台阶形施工缝的断面处应加插钢筋，插筋数量和规格应由设计确定；

3 施工缝的留设应经设计单位确认。

8.6.6 施工缝、后浇带留设界面，应垂直于结构构件和纵向受力钢筋。结构构件厚度或高度较大时，施工缝或后浇带界面宜采用专用材料封挡。

8.6.7 混凝土浇筑过程中，因特殊原因需临时设置施工缝时，施工缝留设应规整，并宜垂直于构件表面，必要时可采取增加插筋、事后修凿等技术措施。

8.6.8 施工缝和后浇带应采取钢筋防锈或阻锈等保护措施。

8.7 大体积混凝土裂缝控制

8.7.1 大体积混凝土宜采用后期强度作为配合比设计、强度评定及验收的依据。基础混凝土，确定混凝土强度时的龄期可取为 60d (56d) 或 90d；柱、墙混凝土强度等级不低于 C80 时，确定混凝土强度时的龄期可取为 60d (56d)。确定混凝土强度时采用大于 28d 的龄期时，龄期应经设计单位确认。

8.7.2 大体积混凝土施工配合比设计应符合本规范第 7.3.7 条的规定，并应加强混凝土养护。

8.7.3 大体积混凝土施工时，应对混凝土进行温度控制，并应符合下列规定：

1 混凝土入模温度不宜大于 30℃；混凝土浇筑体最大温升值不宜大于 50℃。

2 在覆盖养护或带模养护阶段，混凝土浇筑体表面以内 40mm~100mm 位置处的温度与混凝土浇筑体表面温度差值不应大于 25℃；结束覆盖养护或拆模后，混凝土浇筑体表面以内 40mm~100mm 位置处的温度与环境温度差值不应大于 25℃。

3 混凝土浇筑体内部相邻两测温点的温度差值不应大

于 25℃。

4 混凝土降温速率不宜大于 2.0℃/d；当有可靠经验时，降温速率要求可适当放宽。

8.7.4 基础大体积混凝土测温点设置应符合下列规定：

1 宜选择具有代表性的两个交叉竖向剖面进行测温，竖向剖面交叉位置宜通过基础中部区域。

2 每个竖向剖面的周边及以内部位应设置测温点，两个竖向剖面交叉处应设置测温点；混凝土浇筑体表面测温点应设置在保温覆盖层底部或模板内侧表面，并应与两个剖面上的周边测温点位置及数量对应；环境测温点不应少于 2 处。

3 每个剖面的周边测温点应设置在混凝土浇筑体表面以内 40mm~100mm 位置处；每个剖面的测温点宜竖向、横向对齐；每个剖面竖向设置的测温点不应少于 3 处，间距不应小于 0.4m 且不宜大于 1.0m；每个剖面横向设置的测温点不应少于 4 处，间距不应小于 0.4m 且不应大于 10m。

4 对基础厚度不大于 1.6m，裂缝控制技术措施完善的工程，可不进行测温。

8.7.5 柱、墙、梁大体积混凝土测温点设置应符合下列规定：

1 柱、墙、梁结构实体最小尺寸大于 2m，且混凝土强度等级不低于 C60 时，应进行测温。

2 宜选择沿构件纵向的两个横向剖面进行测温，每个横向剖面的周边及中部区域应设置测温点；混凝土浇筑体表面测温点应设置在模板内侧表面，并应与两个剖面上的周边测温点位置及数量对应；环境测温点不应少于 1 处。

3 每个横向剖面的周边测温点应设置在混凝土浇筑体表面以内 40mm~100mm 位置处；每个横向剖面的测温点宜对齐；每个剖面的测温点不应少于 2 处，间距不应小于 0.4m 且不宜大于 1.0m。

4 可根据第一次测温结果，完善温差控制技术措施，后续施工可不进行测温。

8.7.6 大体积混凝土测温应符合下列规定：

1 宜根据每个测温点被混凝土初次覆盖时的温度确定各测点部位混凝土的入模温度；

2 浇筑体周边表面以内测温点、浇筑体表面测温点、环境测温点的测温，应与混凝土浇筑、养护过程同步进行；

3 应按测温频率要求及时提供测温报告，测温报告应包含各测温点的温度数据、温差数据、代表点位的温度变化曲线、温度变化趋势分析等内容；

4 混凝土浇筑体表面以内 40mm~100mm 位置的温度与环境温度的差值小于 20℃时，可停止测温。

8.7.7 大体积混凝土测温频率应符合下列规定：

1 第一天至第四天，每 4h 不应少于一次；

2 第五天至第七天，每 8h 不应少于一次；

3 第七天至测温结束，每 12h 不应少于一次。

8.8 质量检查

8.8.1 混凝土结构施工质量检查可分为过程控制检查和拆模后的实体质量检查。过程控制检查应在混凝土施工全过程中，按施工段划分和工序安排及时进行；拆模后的实体质量检查应在混凝土表面未作处理和装饰前进行。

8.8.2 混凝土结构施工的质量检查，应符合下列规定：

1 检查的频率、时间、方法和参加检查的人员，应根据质量控制的需要确定。

2 施工单位应对完成施工的部位或成果的质量进行自检，自检应全数检查。

3 混凝土结构施工质量检查应作出记录；返工和修补的构件，应有返工修补前后的记录，并应有图像资料。

4 已经隐蔽的工程内容，可检查隐蔽工程验收记录。

5 需要对混凝土结构的性能进行检验时，应委托有资质的检测机构检测，并应出具检测报告。

8.8.3 混凝土浇筑前应检查混凝土送料单，核对混凝土配合比，确认混凝土强度等级，检查混凝土运输时间，测定混凝土坍落度，必要时还应测定混凝土扩展度。

8.8.4 混凝土结构施工过程中，应进行下列检查：

1 模板：

- 1) 模板及支架位置、尺寸；
- 2) 模板的变形和密封性；
- 3) 模板涂刷脱模剂及必要的表面湿润；
- 4) 模板内杂物清理。

2 钢筋及预埋件：

- 1) 钢筋的规格、数量；
- 2) 钢筋的位置；
- 3) 钢筋的混凝土保护层厚度；
- 4) 预埋件规格、数量、位置及固定。

3 混凝土拌合物：

- 1) 坍落度、入模温度等；
- 2) 大体积混凝土的温度测控。

4 混凝土施工：

- 1) 混凝土输送、浇筑、振捣等；
- 2) 混凝土浇筑时模板的变形、漏浆等；
- 3) 混凝土浇筑时钢筋和预埋件位置；
- 4) 混凝土试件制作；
- 5) 混凝土养护。

8.8.5 混凝土结构拆除模板后应进行下列检查：

- 1 构件的轴线位置、标高、截面尺寸、表面平整度、垂直度；
- 2 预埋件的数量、位置；
- 3 构件的外观缺陷；
- 4 构件的连接及构造做法；
- 5 结构的轴线位置、标高、全高垂直度。

8.8.6 混凝土结构拆模后实体质量检查方法与判定，应符合现行国家标准《混凝土结构工程施工质量验收规范》GB 50204 等的有关规定。

8.9 混凝土缺陷修整

8.9.1 混凝土结构缺陷可分为尺寸偏差缺陷和外观缺陷。尺寸偏差缺陷和外观缺陷可分为一般缺陷和严重缺陷。混凝土结构尺寸偏差超出规范规定，但尺寸偏差对结构性能和使用功能未构成影响时，应属于一般缺陷；而尺寸偏差对结构性能和使用功能构成影响时，应属于严重缺陷。外观缺陷分类应符合表 8.9.1 的规定。

表 8.9.1 混凝土结构外观缺陷分类

名称	现象	严重缺陷	一般缺陷
露筋	构件内钢筋未被混凝土包裹而外露	纵向受力钢筋有露筋	其他钢筋有少量露筋
蜂窝	混凝土表面缺少水泥砂浆而形成石子外露	构件主要受力部位有蜂窝	其他部位有少量蜂窝
孔洞	混凝土中孔穴深度和长度均超过保护层厚度	构件主要受力部位有孔洞	其他部位有少量孔洞
夹渣	混凝土中夹有杂物且深度超过保护层厚度	构件主要受力部位有夹渣	其他部位有少量夹渣
疏松	混凝土中局部不密实	构件主要受力部位有疏松	其他部位有少量疏松
裂缝	缝隙从混凝土表面延伸至混凝土内部	构件主要受力部位有影响结构性能或使用功能的裂缝	其他部位有少量不影响结构性能或使用功能的裂缝
连接部位缺陷	构件连接处混凝土有缺陷及连接钢筋、连接件松动	连接部位有影响结构传力性能的缺陷	连接部位有基本不影响结构传力性能的缺陷
外形缺陷	缺棱掉角、棱角不直、翘曲不平、飞边凸肋等	清水混凝土构件有影响使用功能或装饰效果的外形缺陷	其他混凝土构件有不影响使用功能的外形缺陷

续表 8.9.1

名称	现象	严重缺陷	一般缺陷
外表缺陷	构件表面麻面、掉皮、起砂、沾污等	具有重要装饰效果的清水混凝土构件有外表缺陷	其他混凝土构件不影响使用功能的外表缺陷

8.9.2 施工过程中发现混凝土结构缺陷时,应认真分析缺陷产生的原因。对严重缺陷施工单位应制定专项修整方案,方案应经论证审批后再实施,不得擅自处理。

8.9.3 混凝土结构外观一般缺陷修整应符合下列规定:

1 露筋、蜂窝、孔洞、夹渣、疏松、外表缺陷,应凿除胶结不牢固部分的混凝土,应清理表面,洒水湿润后应用 1:2~1:2.5 水泥砂浆抹平;

2 应封闭裂缝;

3 连接部位缺陷、外形缺陷可与面层装饰施工一并处理。

8.9.4 混凝土结构外观严重缺陷修整应符合下列规定:

1 露筋、蜂窝、孔洞、夹渣、疏松、外表缺陷,应凿除胶结不牢固部分的混凝土至密实部位,清理表面,支设模板,洒水湿润,涂抹混凝土界面剂,应采用比原混凝土强度等级高一级的细石混凝土浇筑密实,养护时间不应少于 7d。

2 开裂缺陷修整应符合下列规定:

1) 民用建筑的地下室、卫生间、屋面等接触水介质的构件,均应注浆封闭处理。民用建筑不接触水介质的构件,可采用注浆封闭、聚合物砂浆粉刷或其他表面封闭材料进行封闭。

2) 无腐蚀介质工业建筑的地下室、屋面、卫生间等接触水介质的构件,以及有腐蚀介质的所有构件,均应注浆封闭处理。无腐蚀介质工业建筑不接触水介质的构件,可采用注浆封闭、聚合物砂浆粉刷或其他表面封闭材料进行封闭。

3 清水混凝土的外形和外表严重缺陷，宜在水泥砂浆或细石混凝土修补后用磨光机械磨平。

8.9.5 混凝土结构尺寸偏差一般缺陷，可结合装饰工程进行修整。

8.9.6 混凝土结构尺寸偏差严重缺陷，应会同设计单位共同制定专项修整方案，结构修整后应重新检查验收。

9 装配式结构工程

9.1 一般规定

9.1.1 装配式结构工程应编制专项施工方案。必要时，专业施工单位应根据设计文件进行深化设计。

9.1.2 装配式结构正式施工前，宜选择有代表性的单元或部分进行试制作、试安装。

9.1.3 预制构件的吊运应符合下列规定：

1 应根据预制构件形状、尺寸、重量和作业半径等要求选择吊具和起重设备，所采用的吊具和起重设备及其施工操作，应符合国家现行有关标准及产品应用技术手册的规定；

2 应采取保证起重设备的主钩位置、吊具及构件重心在竖直方向上重合的措施；吊索与构件水平夹角不宜小于 60° ，不应小于 45° ；吊运过程应平稳，不应有大幅度摆动，且不应长时间悬停；

3 应设专人指挥，操作人员应位于安全位置。

9.1.4 预制构件经检查合格后，应在构件上设置可靠标识。在装配式结构的施工全过程中，应采取防止预制构件损伤或污染的措施。

9.1.5 装配式结构施工中采用专用定型产品时，专用定型产品及施工操作应符合国家现行有关标准及产品应用技术手册的规定。

9.2 施工验算

9.2.1 装配式混凝土结构施工前，应根据设计要求和施工方案进行必要的施工验算。

9.2.2 预制构件在脱模、吊运、运输、安装等环节的施工验算，

应将构件自重标准值乘以脱模吸附系数或动力系数作为等效荷载标准值，并应符合下列规定：

1 脱模吸附系数宜取 1.5，也可根据构件和模具表面状况适当增减；复杂情况，脱模吸附系数宜根据试验确定；

2 构件吊运、运输时，动力系数宜取 1.5；构件翻转及安装过程中就位、临时固定时，动力系数可取 1.2。当有可靠经验时，动力系数可根据实际受力情况和安全要求适当增减。

9.2.3 预制构件的施工验算应符合设计要求。当设计无具体要求时，宜符合下列规定：

1 钢筋混凝土和预应力混凝土构件正截面边缘的混凝土法向压应力，应满足下式的要求：

$$\sigma_{cc} \leq 0.8f'_{ck} \quad (9.2.3-1)$$

式中： σ_{cc} ——各施工环节在荷载标准组合作用下产生的构件正截面边缘混凝土法向压应力(MPa)，可按毛截面计算；

f'_{ck} ——与各施工环节的混凝土立方体抗压强度相应的抗压强度标准值 (MPa)，按现行国家标准《混凝土结构设计规范》GB 50010 - 2010 表 4.1.3-1 以线性内插法确定。

2 钢筋混凝土和预应力混凝土构件正截面边缘的混凝土法向拉应力，宜满足下式的要求：

$$\sigma_{ct} \leq 1.0f'_{tk} \quad (9.2.3-2)$$

式中： σ_{ct} ——各施工环节在荷载标准组合作用下产生的构件正截面边缘混凝土法向拉应力 (MPa)，可按毛截面计算；

f'_{tk} ——与各施工环节的混凝土立方体抗压强度相应的抗拉强度标准值 (MPa)，按现行国家标准《混凝土结构设计规范》GB 50010 - 2010 表 4.1.3-2 以线性内插法确定。

3 预应力混凝土构件的端部正截面边缘的混凝土法向拉应力，可适当放松，但不应大于 $1.2 f'_{tk}$ 。

4 施工过程中允许出现裂缝的钢筋混凝土构件，其正截面边缘混凝土法向拉应力限值可适当放松，但开裂截面处受拉钢筋的应力，应满足下式的要求：

$$\sigma_s \leq 0.7f_{yk} \quad (9.2.3-3)$$

式中： σ_s ——各施工环节在荷载标准组合作用下产生的构件受拉钢筋应力，应按开裂截面计算（MPa）；

f_{yk} ——受拉钢筋强度标准值（MPa）。

5 叠合式受弯构件尚应符合现行国家标准《混凝土结构设计规范》GB 50010 的有关规定。在叠合层施工阶段验算中，作用在叠合板上的施工活荷载标准值可按实际情况计算，且取值不宜小于 1.5kN/m^2 。

9.2.4 预制构件中的预埋吊件及临时支撑，宜按下式进行计算：

$$K_c S_c \leq R_c \quad (9.2.4)$$

式中： K_c ——施工安全系数，可按表 9.2.4 的规定取值；当有可靠经验时，可根据实际情况适当增减；

S_c ——施工阶段荷载标准组合作用下的效应值，施工阶段的荷载标准值按本规范附录 A 及第 9.2.3 条的有关规定取值；

R_c ——按材料强度标准值计算或根据试验确定的预埋吊件、临时支撑、连接件的承载力；对复杂或特殊情况，宜通过试验确定。

表 9.2.4 预埋吊件及临时支撑的施工安全系数 K_c

项目	施工安全系数 (K_c)
临时支撑	2
临时支撑的连接件 预制构件中用于连接临时支撑的预埋件	3
普通预埋吊件	4
多用途的预埋吊件	5

注：对采用 HPB300 钢筋吊环形式的预埋吊件，应符合现行国家标准《混凝土结构设计规范》GB 50010 的有关规定。

9.3 构件制作

9.3.1 制作预制构件的场地应平整、坚实，并应采取排水措施。当采用台座生产预制构件时，台座表面应光滑平整，2m 长度内表面平整度不应大于 2mm，在气温变化较大的地区宜设置伸缩缝。

9.3.2 模具应具有足够的强度、刚度和整体稳定性，并应能满足预制构件预留孔、插筋、预埋吊件及其他预埋件的定位要求。模具设计应满足预制构件质量、生产工艺、模具组装与拆卸、周转次数等要求。跨度较大的预制构件的模具应根据设计要求预设反拱。

9.3.3 混凝土振捣除可采用本规范第 8.4.2 条规定的方式外，尚可采用振动台等振捣方式。

9.3.4 当采用平卧重叠法制作预制构件时，应在下层构件的混凝土强度达到 5.0MPa 后，再浇筑上层构件混凝土，上、下层构件之间应采取隔离措施。

9.3.5 预制构件可根据需要选择洒水、覆盖、喷涂养护剂养护，或采用蒸汽养护、电加热养护。采用蒸汽养护时，应合理控制升温、降温速度和最高温度，构件表面宜保持 90%~100% 的相对湿度。

9.3.6 预制构件的饰面应符合设计要求。带面砖或石材饰面的预制构件宜采用反打成型法制作，也可采用后贴工艺法制作。

9.3.7 带保温材料的预制构件宜采用水平浇筑方式成型。采用夹芯保温的预制构件，宜采用专用连接件连接内外两层混凝土，其数量和位置应符合设计要求。

9.3.8 清水混凝土预制构件的制作应符合下列规定：

1 预制构件的边角宜采用倒角或圆弧角；

2 模具应满足清水表面设计精度要求；

3 应控制原材料质量和混凝土配合比，并应保证每班生产构件的养护温度均匀一致；

4 构件表面应采取针对清水混凝土的保护和防污染措施。出现的质量缺陷应采用专用材料修补，修补后的混凝土外观质量应满足设计要求。

9.3.9 带门窗、预埋管线预制构件的制作，应符合下列规定：

1 门窗框、预埋管线应在浇筑混凝土前预先放置并固定，固定时应采取防止窗破坏及污染窗体表面的保护措施；

2 当采用铝窗框时，应采取避免铝窗框与混凝土直接接触发生电化学腐蚀的措施；

3 应采取控制温度或受力变形对门窗产生的不利影响的措施。

9.3.10 采用现浇混凝土或砂浆连接的预制构件结合面，制作时应按设计要求进行处理。设计无具体要求时，宜进行拉毛或凿毛处理，也可采用露骨料粗糙面。

9.3.11 预制构件脱模起吊时的混凝土强度应根据计算确定，且不宜小于 15MPa。后张有粘结预应力混凝土预制构件应在预应力筋张拉并灌浆后起吊，起吊时同条件养护的水泥浆试块抗压强度不宜小于 15MPa。

9.4 运输与堆放

9.4.1 预制构件运输与堆放时的支承位置应经计算确定。

9.4.2 预制构件的运输应符合下列规定：

1 预制构件的运输线路应根据道路、桥梁的实际条件确定，场内运输宜设置循环线路；

2 运输车辆应满足构件尺寸和载重要求；

3 装卸构件过程中，应采取保证车体平衡、防止车体倾覆的措施；

4 应采取防止构件移动或倾倒的绑扎固定措施；

5 运输细长构件时应根据需要设置水平支架；

6 构件边角部或绳索接触处的混凝土，宜采用垫衬加以保护。

9.4.3 预制构件的堆放应符合下列规定：

- 1 场地应平整、坚实，并应采取良好的排水措施；
- 2 应保证最下层构件垫实，预埋吊件宜向上，标识宜朝向堆垛间的通道；
- 3 垫木或垫块在构件下的位置宜与脱模、吊装时的起吊位置一致；重叠堆放构件时，每层构件间的垫木或垫块应在同一垂直线上；
- 4 堆垛层数应根据构件与垫木或垫块的承载力及堆垛的稳定性确定，必要时应设置防止构件倾覆的支架；
- 5 施工现场堆放的构件，宜按安装顺序分类堆放，堆垛宜布置在吊车工作范围内且不受其他工序施工作业影响的区域；
- 6 预应力构件的堆放应根据反拱影响采取措施。

9.4.4 墙板类构件应根据施工要求选择堆放和运输方式。外形复杂墙板宜采用插放架或靠放架直立堆放和运输。插放架、靠放架应安全可靠。采用靠放架直立堆放的墙板宜对称靠放、饰面朝外，与竖向的倾斜角不宜大于 10° 。

9.4.5 吊运平卧制作的混凝土屋架时，应根据屋架跨度、刚度确定吊索绑扎形式及加固措施。屋架堆放时，可将几榀屋架绑扎成整体。

9.5 安装与连接

9.5.1 装配式结构安装现场应根据工期要求以及工程量、机械设备等现场条件，组织立体交叉、均衡有效的安装施工流水作业。

9.5.2 预制构件安装前的准备工作应符合下列规定：

- 1 应核对已施工完成结构的混凝土强度、外观质量、尺寸偏差等符合设计要求和本规范的有关规定；
- 2 应核对预制构件混凝土强度及预制构件和配件的型号、规格、数量等符合设计要求；
- 3 应在已施工完成结构及预制构件上进行测量放线，并应

设置安装定位标志；

4 应确认吊装设备及吊具处于安全操作状态；

5 应核实现场环境、天气、道路状况满足吊装施工要求。

9.5.3 安放预制构件时，其搁置长度应满足设计要求。预制构件与其支承构件间宜设置厚度不大于 30mm 坐浆或垫片。

9.5.4 预制构件安装过程中应根据水准点和轴线校正位置，安装就位后应及时采取临时固定措施。预制构件与吊具的分离应在校准定位及临时固定措施安装完成后进行。临时固定措施的拆除应在装配式结构能达到后续施工承载要求后进行。

9.5.5 采用临时支撑时，应符合下列规定：

1 每个预制构件的临时支撑不宜少于 2 道；

2 对预制柱、墙板的上部斜撑，其支撑点距离底部的距离不宜小于高度的 $2/3$ ，且不应小于高度的 $1/2$ ；

3 构件安装就位后，可通过临时支撑对构件的位置和垂直度进行微调。

9.5.6 装配式结构采用现浇混凝土或砂浆连接构件时，除应符合本规范其他章节的有关规定外，尚应符合下列规定：

1 构件连接处现浇混凝土或砂浆的强度及收缩性能应满足设计要求。设计无具体要求时，应符合下列规定：

1) 承受内力的连接处应采用混凝土浇筑，混凝土强度等级值不应低于连接处构件混凝土强度设计等级值的较大值；

2) 非承受内力的连接处可采用混凝土或砂浆浇筑，其强度等级不应低于 C15 或 M15；

3) 混凝土粗骨料最大粒径不宜大于连接处最小尺寸的 $1/4$ 。

2 浇筑前，应清除浮浆、松散骨料和污物，并宜洒水湿润。

3 连接节点、水平拼缝应连续浇筑；竖向拼缝可逐层浇筑，每层浇筑高度不宜大于 2m，应采取保证混凝土或砂浆浇筑密实的措施。

4 混凝土或砂浆强度达到设计要求后，方可承受全部设计荷载。

9.5.7 装配式结构采用焊接或螺栓连接构件时，应符合设计要求或国家现行有关钢结构施工标准的规定，并应对外露铁件采取防腐和防火措施。采用焊接连接时，应采取避免损伤已施工完成结构、预制构件及配件的措施。

9.5.8 装配式结构采用后张预应力筋连接构件时，预应力工程施工应符合本规范第6章的规定。

9.5.9 装配式结构构件间的钢筋连接可采用焊接、机械连接、搭接及套筒灌浆连接等方式。钢筋锚固及钢筋连接长度应满足设计要求。钢筋连接施工应符合国家现行有关标准的规定。

9.5.10 叠合式受弯构件的后浇混凝土层施工前，应按设计要求检查结合面粗糙度和预制构件的外露钢筋。施工过程中，应控制施工荷载不超过设计取值，并应避免单个预制构件承受较大的集中荷载。

9.5.11 当设计对构件连接处有防水要求时，材料性能及施工应符合设计要求及国家现行有关标准的规定。

9.6 质量检查

9.6.1 制作预制构件的台座或模具在使用前应进行下列检查：

- 1 外观质量；
- 2 尺寸偏差。

9.6.2 预制构件制作过程中应进行下列检查：

- 1 预埋吊件的规格、数量、位置及固定情况；
- 2 复合墙板夹芯保温层和连接件的规格、数量、位置及固定情况；
- 3 门窗框和预埋管线的规格、数量、位置及固定情况；
- 4 本规范第8.8.3条规定的检查内容。

9.6.3 预制构件的质量应进行下列检查：

- 1 预制构件的混凝土强度；

- 2 预制构件的标识；
 - 3 预制构件的外观质量、尺寸偏差；
 - 4 预制构件上的预埋件、插筋、预留孔洞的规格、位置及数量；
 - 5 结构性能检验应符合现行国家标准《混凝土结构工程施工质量验收规范》GB 50204 的有关规定。
- 9.6.4 预制构件的起吊、运输应进行下列检查：
- 1 吊具和起重设备的型号、数量、工作性能；
 - 2 运输线路；
 - 3 运输车辆的型号、数量；
 - 4 预制构件的支座位置、固定措施和保护措施。
- 9.6.5 预制构件的堆放应进行下列检查：
- 1 堆放场地；
 - 2 垫木或垫块的位置、数量；
 - 3 预制构件堆垛层数、稳定措施。
- 9.6.6 预制构件安装前应进行下列检查：
- 1 已施工完成结构的混凝土强度、外观质量和尺寸偏差；
 - 2 预制构件的混凝土强度，预制构件、连接件及配件的型号、规格和数量；
 - 3 安装定位标识；
 - 4 预制构件与后浇混凝土结合面的粗糙度，预留钢筋的规格、数量和位置；
 - 5 吊具及吊装设备的型号、数量、工作性能。
- 9.6.7 预制构件安装连接应进行下列检查：
- 1 预制构件的位置及尺寸偏差；
 - 2 预制构件临时支撑、垫片的规格、位置、数量；
 - 3 连接处现浇混凝土或砂浆的强度、外观质量；
 - 4 连接处钢筋连接及其他连接质量。

10 冬期、高温和雨期施工

10.1 一般规定

10.1.1 根据当地多年气象资料统计，当室外日平均气温连续 5 日稳定低于 5°C 时，应采取冬期施工措施；当室外日平均气温连续 5 日稳定高于 5°C 时，可解除冬期施工措施。当混凝土未达到受冻临界强度而气温骤降至 0°C 以下时，应按冬期施工的要求采取应急防护措施。工程越冬期间，应采取维护保温措施。

10.1.2 当日平均气温达到 30°C 及以上时，应按高温施工要求采取措施。

10.1.3 雨季和降雨期间，应按雨期施工要求采取措施。

10.1.4 混凝土冬期施工，应按现行行业标准《建筑工程冬期施工规程》JGJ/T 104 的有关规定进行热工计算。

10.2 冬期施工

10.2.1 冬期施工混凝土宜采用硅酸盐水泥或普通硅酸盐水泥；采用蒸汽养护时，宜采用矿渣硅酸盐水泥。

10.2.2 用于冬期施工混凝土的粗、细骨料中，不得含有冰、雪冻块及其他易冻裂物质。

10.2.3 冬期施工混凝土用外加剂，应符合现行国家标准《混凝土外加剂应用技术规范》GB 50119 的有关规定。采用非加热养护方法时，混凝土中宜掺入引气剂、引气型减水剂或含有引气组分的外加剂，混凝土含气量宜控制为 $3.0\% \sim 5.0\%$ 。

10.2.4 冬期施工混凝土配合比，应根据施工期间环境气温、原材料、养护方法、混凝土性能要求等经试验确定，并宜选择较小的水胶比和坍落度。

10.2.5 冬期施工混凝土搅拌前，原材料预热应符合下列规定：

1 宜加热拌合水，当仅加热拌合水不能满足热工计算要求时，可加热骨料；拌合水与骨料的加热温度可通过热工计算确定，加热温度不应超过表 10.2.5 的规定；

2 水泥、外加剂、矿物掺合料不得直接加热，应置于暖棚内预热。

表 10.2.5 拌合水及骨料最高加热温度 (°C)

水泥强度等级	拌合水	骨 料
42.5 以下	80	60
42.5、42.5R 及以上	60	40

10.2.6 冬期施工混凝土搅拌应符合下列规定：

1 液体防冻剂使用前应搅拌均匀，由防冻剂溶液带入的水分应从混凝土拌合水中扣除；

2 蒸汽法加热骨料时，应加大对骨料含水率测试频率，并将由骨料带入的水分从混凝土拌合水中扣除；

3 混凝土搅拌前应对搅拌机械进行保温或采用蒸汽进行加温，搅拌时间应比常温搅拌时间延长 30s~60s；

4 混凝土搅拌时应先投入骨料与拌合水，预拌后再投入胶凝材料与外加剂。胶凝材料、引气剂或含引气组分外加剂不得与 60°C 以上热水直接接触。

10.2.7 混凝土拌合物的出机温度不宜低于 10°C，入模温度不应低于 5°C；预拌混凝土或需远距离运输的混凝土，混凝土拌合物的出机温度可根据距离经热工计算确定，但不宜低于 15°C。大体积混凝土的入模温度可根据实际情况适当降低。

10.2.8 混凝土运输、输送机具及泵管应采取保温措施。当采用泵送工艺浇筑时，应采用水泥浆或水泥砂浆对泵和泵管进行润滑、预热。混凝土运输、输送与浇筑过程中应进行测温，其温度应满足热工计算的要求。

10.2.9 混凝土浇筑前，应清除地基、模板和钢筋上的冰雪和污垢，并应进行覆盖保温。

10.2.10 混凝土分层浇筑时，分层厚度不应小于 400mm。在被上一层混凝土覆盖前，已浇筑层的温度应满足热工计算要求，且不得低于 2℃。

10.2.11 采用加热方法养护现浇混凝土时，应根据加热产生的温度应力对结构的影响采取措施，并应合理安排混凝土浇筑顺序与施工缝留置位置。

10.2.12 冬期浇筑的混凝土，其受冻临界强度应符合下列规定：

1 当采用蓄热法、暖棚法、加热法施工时，采用硅酸盐水泥、普通硅酸盐水泥配制的混凝土，不应低于设计混凝土强度等级值的 30%；采用矿渣硅酸盐水泥、粉煤灰硅酸盐水泥、火山灰质硅酸盐水泥、复合硅酸盐水泥配制的混凝土时，不应低于设计混凝土强度等级值的 40%。

2 当室外最低气温不低于 -15℃ 时，采用综合蓄热法、负温养护法施工的混凝土受冻临界强度不应低于 4.0MPa；当室外最低气温不低于 -30℃ 时，采用负温养护法施工的混凝土受冻临界强度不应低于 5.0MPa。

3 强度等级等于或高于 C50 的混凝土，不宜低于设计混凝土强度等级值的 30%。

4 有抗渗要求的混凝土，不宜小于设计混凝土强度等级值的 50%。

5 有抗冻耐久性要求的混凝土，不宜低于设计混凝土强度等级值的 70%。

6 当采用暖棚法施工的混凝土中掺入早强剂时，可按综合蓄热法受冻临界强度取值。

7 当施工需要提高混凝土强度等级时，应按提高后的强度等级确定受冻临界强度。

10.2.13 混凝土结构工程冬期施工养护，应符合下列规定：

1 当室外最低气温不低于 -15℃ 时，对地面以下的工程或表面系数不大于 5m^{-1} 的结构，宜采用蓄热法养护，并应对结构易受冻部位加强保温措施；对表面系数为 $5\text{m}^{-1} \sim 15\text{m}^{-1}$ 的结构，

宜采用综合蓄热法养护。采用综合蓄热法养护时，混凝土中应添加具有减水、引气性能的早强剂或早强型外加剂；

2 对不易保温养护且对强度增长无具体要求的一般混凝土结构，可采用掺防冻剂的负温养护法进行养护；

3 当本条第 1、2 款不能满足施工要求时，可采用暖棚法、蒸汽加热法、电加热法等方法进行养护，但应采取降低能耗的措施。

10.2.14 混凝土浇筑后，对裸露表面应采取防风、保湿、保温措施，对边、棱角及易受冻部位应加强保温。在混凝土养护和越冬期间，不得直接对负温混凝土表面浇水养护。

10.2.15 模板和保温层的拆除应符合本规范第 4 章及设计要求外，尚应符合下列规定：

1 混凝土强度应达到受冻临界强度，且混凝土表面温度不应高于 5°C ；

2 对墙、板等薄壁结构构件，宜推迟拆模。

10.2.16 混凝土强度未达到受冻临界强度和设计要求时，应继续进行养护。当混凝土表面温度与环境温度之差大于 20°C 时，拆模后的混凝土表面应立即进行保温覆盖。

10.2.17 混凝土工程冬期施工应加强骨料含水率、防冻剂掺量检查，以及原材料、入模温度、实体温度和强度监测；应依据气温的变化，检查防冻剂掺量是否符合配合比与防冻剂说明书的规定，并应根据需要调整配合比。

10.2.18 混凝土冬期施工期间，应按国家现行有关标准的规定对混凝土拌合水温度、外加剂溶液温度、骨料温度、混凝土出机温度、浇筑温度、入模温度，以及养护期间混凝土内部和大气温度进行测量。

10.2.19 冬期施工混凝土强度试件的留置，除应符合现行国家标准《混凝土结构工程施工质量验收规范》GB 50204 的有关规定外，尚应增加不少于 2 组的同条件养护试件。同条件养护试件应在解冻后进行试验。

10.3 高温施工

10.3.1 高温施工时，露天堆放的粗、细骨料应采取遮阳防晒等措施。必要时，可对粗骨料进行喷雾降温。

10.3.2 高温施工的混凝土配合比设计，除应符合本规范第 7.3 节的规定外，尚应符合下列规定：

1 应分析原材料温度、环境温度、混凝土运输方式与时间对混凝土初凝时间、坍落度损失等性能指标的影响，根据环境温度、湿度、风力和采取温控措施的实际情况，对混凝土配合比进行调整；

2 宜在近似现场运输条件、时间和预计混凝土浇筑作业最高气温的天气条件下，通过混凝土试拌、试运输的工况试验，确定适合高温天气条件下施工的混凝土配合比；

3 宜降低水泥用量，并可采用矿物掺合料替代部分水泥；宜选用水化热较低的水泥；

4 混凝土坍落度不宜小于 70mm。

10.3.3 混凝土的搅拌应符合下列规定：

1 应对搅拌站料斗、储水器、皮带运输机、搅拌楼采取遮阳防晒措施。

2 对原材料进行直接降温时，宜采用对水、粗骨料进行降温的方法。对水直接降温时，可采用冷却装置冷却拌合用水，并应对水管及水箱加设遮阳和隔热设施，也可在水中加碎冰作为拌合用水的一部分。混凝土拌合时参加的固体冰应确保在搅拌结束前融化，且在拌合用水中应扣除其重量。

3 原材料最高入机温度不宜超过表 10.3.3 的规定。

表 10.3.3 原材料最高入机温度 (°C)

原 材 料	最高入机温度
水泥	60
骨料	30
水	25
粉煤灰等矿物掺合料	60

4 混凝土拌合物出机温度不宜大于 30℃。出机温度可按下列式计算：

$$T_0 = \frac{0.22(T_g W_g + T_s W_s + T_c W_c + T_m W_m) + T_w W_w + T_g W_{wg} + T_s W_{ws} + 0.5 T_{ice} W_{ice} - 79.6 W_{ice}}{0.22(W_g + W_s + W_c + W_m) - W_w - W_{wg} + W_{ws} + W_{ice}} \quad (10.3.3)$$

式中： T_0 ——混凝土的出机温度（℃）；

T_g 、 T_s ——粗骨料、细骨料的入机温度（℃）；

T_c 、 T_m ——水泥、矿物掺合料的入机温度（℃）；

T_w 、 T_{ice} ——搅拌水、冰的入机温度（℃）；冰的入机温度低于 0℃时， T_{ice} 应取负值；

W_g 、 W_s ——粗骨料、细骨料干重量（kg）；

W_c 、 W_m ——水泥、矿物掺合料重量（kg）；

W_w 、 W_{ice} ——搅拌水、冰重量（kg），当混凝土不加冰拌合时， $W_{ice} = 0$ ；

W_{wg} 、 W_{ws} ——粗骨料、细骨料中所含水重量（kg）。

5 当需要时，可采取掺加干冰等附加控温措施。

10.3.4 混凝土宜采用白色涂装的混凝土搅拌运输车运输；混凝土输送管应进行遮阳覆盖，并应洒水降温。

10.3.5 混凝土拌合物入模温度应符合本规范第 8.1.2 条的规定。

10.3.6 混凝土浇筑宜在早间或晚间进行，且应连续浇筑。当混凝土水分蒸发较快时，应在施工作业面采取挡风、遮阳、喷雾等措施。

10.3.7 混凝土浇筑前，施工作业面宜采取遮阳措施，并应对模板、钢筋和施工机具采用洒水等降温措施，但浇筑时模板内不得积水。

10.3.8 混凝土浇筑完成后，应及时进行保湿养护。侧模拆除前宜采用带模湿润养护。

10.4 雨期施工

10.4.1 雨期施工期间，水泥和矿物掺合料应采取防水和防潮措

施，并应对粗骨料、细骨料的含水率进行监测，及时调整混凝土配合比。

10.4.2 雨期施工期间，应选用具有防雨水冲刷性能的模板脱模剂。

10.4.3 雨期施工期间，混凝土搅拌、运输设备和浇筑作业面应采取防雨措施，并应加强施工机械检查维修及接地接零检测工作。

10.4.4 雨期施工期间，除应采用防护措施外，小雨、中雨天气不宜进行混凝土露天浇筑，且不应进行大面积作业的混凝土露天浇筑；大雨、暴雨天气不应进行混凝土露天浇筑。

10.4.5 雨后应检查地基面的沉降，并应对模板及支架进行检查。

10.4.6 雨期施工期间，应采取防止模板内积水的措施。模板内和混凝土浇筑分层面出现积水时，应在排水后再浇筑混凝土。

10.4.7 混凝土浇筑过程中，因雨水冲刷致使水泥浆流失严重的部位，应采取补救措施后再继续施工。

10.4.8 在雨天进行钢筋焊接时，应采取挡雨等安全措施。

10.4.9 混凝土浇筑完毕后，应及时采取覆盖塑料薄膜等防雨措施。

10.4.10 台风来临前，应对尚未浇筑混凝土的模板及支架采取临时加固措施；台风结束后，应检查模板及支架，已验收合格的模板及支架应重新办理验收手续。

11 环境保护

11.1 一般规定

11.1.1 施工项目部应制定施工环境保护计划，落实责任人员，并应组织实施。混凝土结构施工过程的环境保护效果，宜进行自评估。

11.1.2 施工过程中，应采取建筑垃圾减量化措施。施工过程中产生的建筑垃圾，应进行分类、统计和处理。

11.2 环境因素控制

11.2.1 施工过程中，应采取防尘、降尘措施。施工现场的主要道路，宜进行硬化处理或采取其他扬尘控制措施。可能造成扬尘的露天堆储材料，宜采取扬尘控制措施。

11.2.2 施工过程中，应对材料搬运、施工设备和机具作业等采取可靠的降低噪声措施。施工作业在施工场界的噪声级，应符合现行国家标准《建筑施工场界噪声限值》GB 12523 的有关规定。

11.2.3 施工过程中，应采取光污染控制措施。可能产生强光的施工作业，应采取防护和遮挡措施。夜间施工时，应采用低角度灯光照明。

11.2.4 应采取沉淀、隔油等措施处理施工过程中产生的污水，不得直接排放。

11.2.5 宜选用环保型脱模剂。涂刷模板脱模剂时，应防止洒漏。含有污染环境成分的脱模剂，使用后剩余的脱模剂及其包装等不得与普通垃圾混放，并应由厂家或有资质的单位回收处理。

11.2.6 施工过程中，对施工设备和机具维修、运行、存储时的漏油，应采取有效的隔离措施，不得直接污染土壤。漏油应统一收集并进行无害化处理。

11.2.7 混凝土外加剂、养护剂的使用，应满足环境保护和人身健康的要求。

11.2.8 施工中可能接触有害物质的操作人员应采取有效的防护措施。

11.2.9 不可循环使用的建筑垃圾，应集中收集，并应及时清运至有关部门指定的地点。可循环使用的建筑垃圾，应加强回收利用，并应做好记录。

附录 A 作用在模板及支架上的荷载标准值

A.0.1 模板及支架自重 (G_1) 的标准值应根据模板施工图确定。有梁楼板及无梁楼板的模板及支架自重的标准值,可按表 A.0.1 采用。

表 A.0.1 模板及支架的自重标准值 (kN/m^2)

项目名称	木模板	定型组合钢模板
无梁楼板的模板及小楞	0.30	0.50
有梁楼板模板 (包含梁的模板)	0.50	0.75
楼板模板及支架 (楼层高度为 4m 以下)	0.75	1.10

A.0.2 新浇筑混凝土自重 (G_2) 的标准值宜根据混凝土实际重力密度 γ_c 确定,普通混凝土 γ_c 可取 24kN/m^3 。

A.0.3 钢筋自重 (G_3) 的标准值应根据施工图确定。一般梁板结构,楼板的钢筋自重可取 1.1kN/m^3 ,梁的钢筋自重可取 1.5kN/m^3 。

A.0.4 采用插入式振动器且浇筑速度不大于 10m/h 、混凝土坍落度不大于 180mm 时,新浇筑混凝土对模板的侧压力 (G_4) 的标准值,可按下列公式分别计算,并应取其中的较小值:

$$F = 0.28\gamma_c t_0 \beta V^{\frac{1}{2}} \quad (\text{A.0.4-1})$$

$$F = \gamma_c H \quad (\text{A.0.4-2})$$

当浇筑速度大于 10m/h ,或混凝土坍落度大于 180mm 时,侧压力 (G_4) 的标准值可按公式 (A.0.4-2) 计算。

式中: F ——新浇筑混凝土作用于模板的最大侧压力标准值 (kN/m^2);

γ_c ——混凝土的重力密度 (kN/m^3);

t_0 ——新浇混凝土的初凝时间 (h), 可按实测确定; 当缺乏试验资料时可采用 $t_0 = 200/(T+15)$ 计算, T 为混凝土的温度 ($^{\circ}\text{C}$);

β ——混凝土坍落度影响修正系数: 当坍落度大于 50mm 且不大于 90mm 时, β 取 0.85; 坍落度大于 90mm 且不大于 130mm 时, β 取 0.9; 坍落度大于 130mm 且不大于 180mm 时, β 取 1.0;

V ——浇筑速度, 取混凝土浇筑高度 (厚度) 与浇筑时间的比值 (m/h);

H ——混凝土侧压力计算位置处至新浇筑混凝土顶面的总高度 (m)。

混凝土侧压力的计算分布图形如图 A.0.4 所示, 图中 $h = F/\gamma_c$ 。

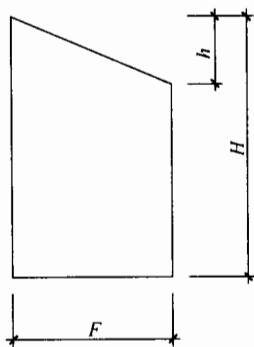


图 A.0.4 混凝土侧压力分布

h —有效压头高度; H —模板内混凝土总高度;

F —最大侧压力

A.0.5 施工人员及施工设备产生的荷载 (Q_1) 的标准值, 可按实际情况计算, 且不应小于 $2.5\text{kN}/\text{m}^2$ 。

A.0.6 混凝土下料产生的水平荷载 (Q_2) 的标准值可按表 A.0.6 采用, 其作用范围可取为新浇筑混凝土侧压力的有效压

头高度 h 之内。

表 A.0.6 混凝土下料产生的水平荷载标准值 (kN/m^2)

下料方式	水平荷载
溜槽、串筒、导管或泵管下料	2
吊车配备斗容器下料或小车直接倾倒	4

A.0.7 泵送混凝土或不均匀堆载等因素产生的附加水平荷载 (Q_3) 的标准值, 可取计算工况下竖向永久荷载标准值的 2%, 并应作用在模板支架上端水平方向。

A.0.8 风荷载 (Q_4) 的标准值, 可按现行国家标准《建筑结构荷载规范》GB 50009 的有关规定确定, 此时基本风压可按 10 年一遇的风压取值, 但基本风压不应小于 0.20kN/m^2 。

附录 B 常用钢筋的公称直径、公称截面面积、 计算截面面积及理论重量

B.0.1 钢筋的计算截面面积及理论重量，应符合表 B.0.1 的规定。

表 B.0.1 钢筋的计算截面面积及理论重量

公称直径 (mm)	不同根数钢筋的计算截面面积 (mm ²)									单根钢筋 理论重量 (kg/m)
	1	2	3	4	5	6	7	8	9	
6	28.3	57	85	113	142	170	198	226	255	0.222
8	50.3	101	151	201	252	302	352	402	453	0.395
10	78.5	157	236	314	393	471	550	628	707	0.617
12	113.1	226	339	452	565	678	791	904	1017	0.888
14	153.9	308	461	615	769	923	1077	1231	1385	1.21
16	201.1	402	603	804	1005	1206	1407	1608	1809	1.58
18	254.5	509	763	1017	1272	1527	1781	2036	2290	2.00
20	314.2	628	942	1256	1570	1884	2199	2513	2827	2.47
22	380.1	760	1140	1520	1900	2281	2661	3041	3421	2.98
25	490.9	982	1473	1964	2454	2945	3436	3927	4418	3.85
28	615.8	1232	1847	2463	3079	3695	4310	4926	5542	4.83
32	804.2	1609	2413	3217	4021	4826	5630	6434	7238	6.31
36	1017.9	2036	3054	4072	5089	6107	7125	8143	9161	7.99
40	1256.6	2513	3770	5027	6283	7540	8796	10053	11310	9.87
50	1963.5	3928	5892	7856	9820	11784	13748	15712	17676	15.42

B.0.2 钢绞线的公称直径、公称截面面积及理论重量，应符合表 B.0.2 的规定。

表 B.0.2 钢绞线的公称直径、公称截面面积及理论重量

种 类	公称直径 (mm)	公称截面面积 (mm ²)	理论重量 (kg/m)
1×3	8.6	37.7	0.296
	10.8	58.9	0.462
	12.9	84.8	0.666
1×7 标准型	9.5	54.8	0.430
	12.7	98.7	0.775
	15.2	140	1.101
	17.8	191	1.500
	21.6	285	2.237

B.0.3 钢丝的公称直径、公称截面面积及理论重量，应符合表 B.0.3 的规定。

表 B.0.3 钢丝的公称直径、公称截面面积及理论重量

公称直径 (mm)	公称截面面积 (mm ²)	理论重量 (kg/m)
5.0	19.63	0.154
7.0	38.48	0.302
9.0	63.62	0.499

附录 C 纵向受力钢筋的最小搭接长度

C.0.1 当纵向受拉钢筋的绑扎搭接接头面积百分率不大于 25% 时，其最小搭接长度应符合表 C.0.1 的规定。

表 C.0.1 纵向受拉钢筋的最小搭接长度

钢筋类型		混凝土强度等级								
		C20	C25	C30	C35	C40	C45	C50	C55	≥C60
光面钢筋	300 级	48d	41d	37d	34d	31d	29d	28d	—	—
带肋钢筋	335 级	46d	40d	36d	33d	30d	29d	27d	26d	25d
	400 级	—	48d	43d	39d	36d	34d	33d	31d	30d
	500 级	—	58d	52d	47d	43d	41d	39d	38d	36d

注： d 为搭接钢筋直径。两根直径不同钢筋的搭接长度，以较细钢筋的直径计算。

C.0.2 当纵向受拉钢筋搭接接头面积百分率为 50% 时，其最小搭接长度应按本规范表 C.0.1 中的数值乘以系数 1.15 取用；当接头面积百分率为 100% 时，应按本规范表 C.0.1 中的数值乘以系数 1.35 取用；当接头面积百分率为 25%~100% 的其他中间值时，修正系数可按内插取值。

C.0.3 纵向受拉钢筋的最小搭接长度根据本规范第 C.0.1 和 C.0.2 条确定后，可按下列规定进行修正。但在任何情况下，受拉钢筋的搭接长度不应小于 300mm：

1 当带肋钢筋的直径大于 25mm 时，其最小搭接长度应按相应数值乘以系数 1.1 取用；

2 环氧树脂涂层的带肋钢筋，其最小搭接长度应按相应数值乘以系数 1.25 取用；

3 当施工过程中受力钢筋易受扰动时，其最小搭接长度应按相应数值乘以系数 1.1 取用；

4 末端采用弯钩或机械锚固措施的带肋钢筋，其最小搭接长度可按相应数值乘以系数 0.6 取用；

5 当带肋钢筋的混凝土保护层厚度为搭接钢筋直径的 3 倍，且配有箍筋时，其最小搭接长度可按相应数值乘以系数 0.8 取用；当带肋钢筋的混凝土保护层厚度为搭接钢筋直径的 5 倍，且配有箍筋时，其最小搭接长度可按相应数值乘以系数 0.7 取用；当带肋钢筋的混凝土保护层厚度大于搭接钢筋直径 3 倍且小于 5 倍，且配有箍筋时，修正系数可按内插取值；

6 有抗震要求的受力钢筋的最小搭接长度，一、二级抗震等级应按相应数值乘以系数 1.15 采用；三级抗震等级应按相应数值乘以系数 1.05 采用。

注：本条中第 4 和 5 款情况同时存在时，可仅选其中之一执行。

C.0.4 纵向受压钢筋绑扎搭接时，其最小搭接长度应根据本规范第 C.0.1~C.0.3 条的规定确定相应数值后，乘以系数 0.7 取用。在任何情况下，受压钢筋的搭接长度不应小于 200mm。

附录 D 预应力筋张拉伸长值计算和量测方法

D. 0. 1 一端张拉的单段曲线或直线预应力筋，其张拉伸长值可按下式计算：

$$\Delta L_p = \frac{\sigma_{pt} [1 + e^{-(\mu\theta + \kappa l)}]}{2E_p} l \quad (\text{D. 0. 1})$$

式中： ΔL_p ——预应力筋张拉伸长计算值（mm）；

l ——预应力筋张拉端至固定端的长度，可近似取预应力筋在纵轴上的投影长度（m）；

θ ——预应力筋曲线两端切线的夹角（rad）；

σ_{pt} ——张拉控制应力扣除锚口摩擦损失后的应力值（MPa）；

E_p ——预应力筋弹性模量（MPa），可按国家现行相关标准的规定取用；必要时，可采用实测数据；

μ ——预应力筋与孔道壁之间的摩擦系数；

κ ——孔道每米长度局部偏差产生的摩擦系数（ m^{-1} ）。

D. 0. 2 多曲线段或直线段与曲线段组成的预应力筋，可根据扣除摩擦损失后的预应力筋有效应力分布，采用分段叠加法计算其张拉伸长值。

D. 0. 3 预应力筋张拉伸长值可按下列方法确定：

1 实测张拉伸长值可采用量测千斤顶油缸行程的方法确定，也可采用量测外露预应力筋长度的方法确定；当采用量测千斤顶油缸行程的方法时，实测张拉伸长值尚应扣除千斤顶体内的预应力筋张拉伸长值、张拉过程中工具锚和固定端工作锚楔紧引起的预应力筋内缩值；

2 实际张拉伸长值 ΔL 可按下列公式计算确定：

$$\Delta L = \Delta L_1 + \Delta L_2 \quad (\text{D. 0. 3-1})$$

$$\Delta L_2 = \frac{N_0}{N_{\text{con}} - N_0} \Delta L_1 \quad (\text{D. 0. 3-2})$$

式中： ΔL_1 ——从初拉力至张拉控制力之间的实测张拉伸长值 (mm)；

ΔL_2 ——初拉力下的推算伸长值 (mm)，计算示意如图 D. 0. 3；

N_{con} ——张拉控制力 (kN)；

N_0 ——初拉力 (kN)。

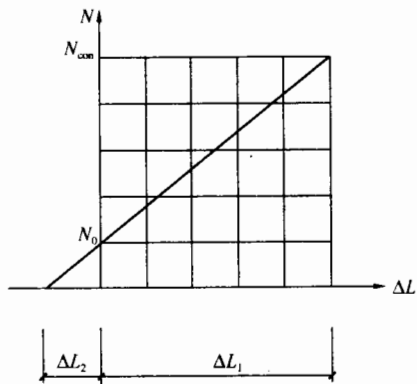


图 D. 0. 3 初拉力下推算伸长值计算示意

附录 E 张拉阶段摩擦预应力损失测试方法

E.0.1 孔道摩擦损失可采用压力差法测试。现场测试的设备安装（图 E.0.1）应符合下列规定：

1 预应力筋末端的切线、工作锚、千斤顶、压力传感器及工具锚应对中；

2 预应力筋两端拉力可用压力传感器或与千斤顶配套的精密压力表测量；

3 预应力筋两端均宜安装千斤顶。当预应力筋的张拉伸长值超出千斤顶最大行程时，张拉端可串联安装两台或多台千斤顶。

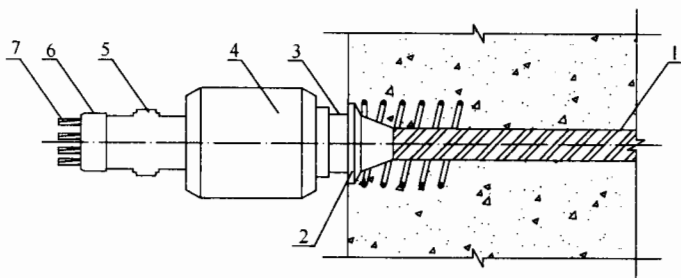


图 E.0.1 摩擦损失测试设备安装示意

- 1—预留孔道；2—锚垫板；3—工作锚（无夹片）；4—千斤顶；
5—压力传感器；6—工具锚（有夹片）；7—预应力筋

E.0.2 孔道摩擦损失的现场测试步骤应符合下列规定：

1 预应力筋两端的千斤顶宜同时加载至初张拉力，初张拉力可取 $0.1N_{con}$ 。

2 固定端千斤顶稳压后，应往张拉端千斤顶供油，并应分级量测张拉力在 $0.5N_{con} \sim 1.0N_{con}$ 范围内两端的压力值，分级不宜少于 3 级，每级持荷不宜少于 2min。

E. 0.3 孔道摩擦系数可按下列规定计算确定：

1 孔道摩擦系数可取为各级张拉力下相应计算摩擦系数的平均值；

2 各级张拉力下相应计算摩擦系数 μ ，可按下列式确定：

$$\mu = \frac{-\ln\left(\frac{N_2}{N_1}\right) - \kappa l}{\theta} \quad (\text{E. 0.3})$$

式中 N_1 ——张拉端的拉力 (N)，取为所测得的压力扣除锚口预拉力损失后的力值；

N_2 ——固定端的拉力 (N)，取为所测得的压力加上锚口预拉力损失后的力值；

l ——两端工具锚之间预应力筋的总长度 (m)，可近似取预应力筋在纵轴上的投影长度；

θ ——预应力筋曲线各段两端切线的夹角之和 (rad)，当端部区段预应力筋曲线有水平偏转时，尚应计入端部曲线的附加转角。

附录 F 混凝土原材料技术指标

F.0.1 通用硅酸盐水泥化学指标应符合表 F.0.1 的规定。

表 F.0.1 通用硅酸盐水泥化学指标 (%)

品种	代号	不溶物 (质量分数)	烧失量 (质量分数)	三氧化硫 (质量分数)	氧化镁 (质量分数)	氯离子 (质量分数)
硅酸盐 水泥	P·I	≤0.75	≤3.0	≤3.5	≤5.0	≤0.06
	P·II	≤1.50	≤3.5			
普通硅酸 盐水泥	P·O	—	≤5.0			
矿渣硅酸 盐水泥	P·S·A	—	—	≤4.0	≤6.0	
	P·S·B	—	—		—	
火山灰质 硅酸盐 水泥	P·P	—	—	≤3.5	≤6.0	
粉煤灰硅 酸盐水泥	P·F	—	—			
复合硅酸 盐水泥	P·C	—	—			

注：1 硅酸盐水泥压蒸试验合格时，其氧化镁的含量（质量分数）可放宽至 6.0%；

2 A 型矿渣硅酸盐水泥（P·S·A）、火山灰质硅酸盐水泥、粉煤灰硅酸盐水泥、复合硅酸盐水泥中氧化镁的含量（质量分数）大于 6.0% 时，应进行水泥压蒸安定性试验并合格；

3 氯离子含量有更低要求时，该指标由供需双方协商确定。

F.0.2 粗骨料的颗粒级配范围应符合表 F.0.2 的规定。

表 F.0.2 粗骨料的颗粒级配范围

级配情况	公称 粒级 (mm)	累计筛余, 按质量 (%)															
		方孔筛筛孔边长尺寸 (mm)															
		2.36	4.75	9.5	16.0	19.0	26.5	31.5	37.5	53	63	75	90				
连续 粒级	5~10	95~100	80~100	0~15	0	—	—	—	—	—	—	—	—	—	—	—	—
	5~16	95~100	85~100	30~60	0~10	0	—	—	—	—	—	—	—	—	—	—	—
	5~20	95~100	90~100	40~80	—	0~10	0	—	—	—	—	—	—	—	—	—	—
	5~25	95~100	90~100	—	30~70	—	0~5	0	—	—	—	—	—	—	—	—	—
	5~31.5	95~100	90~100	70~90	—	15~45	—	0~5	0	—	—	—	—	—	—	—	—
单粒级	5~40	—	95~100	70~90	—	30~65	—	—	—	—	—	0~5	0	—	—	—	—
	10~20	—	95~100	85~100	—	0~15	0	—	—	—	—	—	—	—	—	—	—
	16~31.5	—	95~100	—	85~100	—	—	0~10	0	—	—	—	—	—	—	—	—
	20~40	—	—	95~100	—	80~100	—	—	—	—	—	0~10	0	—	—	—	—
	31.5~63	—	—	—	95~100	—	—	75~100	45~75	—	—	—	—	0~10	0	—	—
40~80	—	—	—	—	95~100	—	—	—	—	—	—	70~100	30~60	0~10	—	0	

F.0.3 粗骨料中针、片状颗粒含量应符合表 F.0.3 的规定。

表 F.0.3 粗骨料中针、片状颗粒含量 (%)

混凝土强度等级	≥C60	C55~C30	≤C25
针片状颗粒含量 (按质量计)	≤8	≤15	≤25

F.0.4 粗骨料的含泥量和泥块含量应符合表 F.0.4 的规定。

表 F.0.4 粗骨料的含泥量和泥块含量 (%)

混凝土强度等级	≥C60	C55~C30	≤C25
含泥量 (按质量计)	≤0.5	≤1.0	≤2.0
泥块含量 (按质量计)	≤0.2	≤0.5	≤0.7

F.0.5 粗骨料的压碎指标值应符合表 F.0.5 的规定。

表 F.0.5 粗骨料的压碎指标值 (%)

粗骨料种类	岩石品种	混凝土强度等级	压碎指标值
碎石	沉积岩	C60~C40	≤10
		≤C35	≤16
	变质岩或深成的火成岩	C60~C40	≤12
		≤C35	≤20
	喷出的火成岩	C60~C40	≤13
		≤C35	≤30
卵石、碎卵石		C60~C40	≤12
		≤C35	≤16

F.0.6 细骨料的分区及级配范围应符合表 F.0.6 的规定。

表 F.0.6 细骨料的分区及级配范围

方孔筛筛孔尺寸	级配区		
	I 区	II 区	III 区
	累计筛余 (%)		
9.50mm	0	0	0
4.75mm	10~0	10~0	10~0
2.36mm	35~5	25~0	15~0
1.18mm	65~35	50~10	25~0
600μm	85~71	70~41	40~16
300μm	95~80	92~70	85~55
150μm	100~90	100~90	100~90

注：除 4.75mm、600μm、150μm 筛孔外，其余各筛孔累计筛余可超出分界线，但其总量不得大于 5%。

F.0.7 细骨料的含泥量和泥块含量应符合表 F.0.7 的规定。

表 F.0.7 细骨料的含泥量和泥块含量 (%)

混凝土强度等级	≥C60	C55~C30	≤C25
含泥量 (按质量计)	≤2.0	≤3.0	≤5.0
泥块含量 (按质量计)	≤0.5	≤1.0	≤2.0

F.0.8 粉煤灰应符合表 F.0.8 的规定。

表 F.0.8 粉煤灰技术要求

项 目		技术要求		
		I 级	II 级	III 级
细度 (45μm 方孔筛筛余)	F 类粉煤灰	≤12.0%	≤25.0%	≤45.0%
	C 类粉煤灰			
需水量比	F 类粉煤灰	≤95%	≤105%	≤115%
	C 类粉煤灰			
烧失量	F 类粉煤灰	≤5.0%	≤8.0%	≤15.0%
	C 类粉煤灰			
含水量	F 类粉煤灰	≤1.0%		
	C 类粉煤灰			
三氧化硫	F 类粉煤灰	≤3.0%		
	C 类粉煤灰			
游离氧化钙	F 类粉煤灰	≤1.0%		
	C 类粉煤灰	≤4.0%		
安定性 (雷氏夹沸煮后增加距离) (mm)	C 类粉煤灰	≤5mm		

F.0.9 矿渣粉应符合表 F.0.9 的规定。

表 F.0.9 矿渣粉技术要求

项 目		技术要求		
		S105	S95	S75
密度 (g/cm ³)		≥2.8		
比表面积 (m ² /kg)		≥500	≥400	≥300
活性指数	7d	≥95%	≥75%	≥55%
	28d	≥105%	≥95%	≥75%
流动度比		≥95%		
烧失量		≤3.0%		
含水量		≤1.0%		
三氧化硫		≤4.0%		
氯离子		≤0.06%		

F.0.10 硅灰应符合表 F.0.10 的规定。

表 F.0.10 硅灰技术要求

项 目	技术要求
比表面积	≥15000
SiO ₂ 含量	≥85%
烧失量	≤6%
Cl ⁻ 含量	≤0.02%
需水量比	≤125%
含水率	≤3.0%
活性指数	28d ≥85%

F.0.11 沸石粉应符合表 F.0.11 的规定。

表 F.0.11 沸石粉技术要求

项 目	技术要求		
	I 级	II 级	III 级
吸铵值 (mmol/100g)	≥130	≥100	≥90
细度 (80μm 方孔水筛筛余)	≤4%	≤10%	≤15%
需水量比	≤125%	≤120%	≤120%
28d 抗压强度比	≥75%	≥70%	≥62%

F. 0. 12 常用外加剂性能指标应符合表 F. 0. 12 的规定。

表 F. 0. 12 常用外加剂性能指标

项目	外加剂品种											
	高性能减水剂		高效减水剂		普通减水剂		引气减水剂	泵送剂	早强剂	缓凝剂	引气剂	
减水率 (%)	≥25	≥25	≥14	≥14	≥8	≥8	≥10	≥12	—	—	≥6	
泌水率 (%)	≤50	≤60	≤90	≤100	≤95	≤100	≤70	≤70	≤100	≤100	≤70	
含气量 (%)	≤6.0	≤6.0	≤3.0	≤4.5	≤4.0	≤4.0	≤3.0	≤5.5	—	—	≥3.0	
凝结时间之差 (min)	初凝	-90~+90	-90~+120	>+90	-90~+90	-90~+120	-90~+120	—	-90~+90	>+90	-90~+120	
	终凝	—	—	—	—	—	—	—	—	—	—	
1h 经时变化量	坍落度 (mm)	—	≤80	—	—	—	—	≤80	—	—	—	
	含气量 (%)	—	—	—	—	—	-1.5~+1.5	—	—	—	-1.5~+1.5	
抗压强度比 (%)	1d	≥180	≥170	—	≥140	—	—	—	≥135	—	≥135	
	3d	≥170	≥160	—	≥130	—	—	—	≥130	—	≥130	
	7d	≥145	≥150	≥140	≥125	≥110	≥115	≥110	≥115	≥110	≥110	
	28d	≥130	≥140	≥130	≥120	≥120	≥110	≥110	≥110	≥100	≥100	
收缩率比 (%)	≤110	≤110	≤135	≤135	≤135	≤135	≤135	≤135	≤135	≤135	≤135	
相对耐久性(200次)(%)	—	—	—	—	—	—	≥80	—	—	—	≥80	

注：1 除含气量和相对耐久性外，表中所列数据应为掺外加剂混凝土与基准混凝土的差值或比值；

2 凝结时间之差性能指标中的“-”号表示提前，“+”号表示延缓；

3 相对耐久性(200次)性能指标中的“≥80”表示将 28d 龄期的受检混凝土试件快速冻融循环 200 次后，动弹性模量保留值 ≥80%；

4 1h 含气量经时变化量指标中的“-”号表示含气量增加，“+”号表示含气量减少；

5 其他品种外加剂的相对耐久性指标的测定，由供、需双方协商确定；

6 当用户对泵送剂等产品有特殊要求时，需要进行的补充试验项目、试验方法及指标，由供需双方协商决定。

F. 0. 13 混凝土拌合用水水质应符合表 F. 0. 13 的规定。

表 F. 0. 13 混凝土拌合用水水质要求

项 目	预应力混凝土	钢筋混凝土	素混凝土
pH 值	≥ 5.0	≥ 4.5	≥ 4.5
不溶物 (mg/L)	≤ 2000	≤ 2000	≤ 5000
可溶物 (mg/L)	≤ 2000	≤ 5000	≤ 10000
氯化物 (以 Cl^- 计, mg/L)	≤ 500	≤ 1000	≤ 3500
硫酸盐 (以 SO_4^{2-} 计, mg/L)	≤ 600	≤ 2000	≤ 2700
碱含量 (以当量 Na_2O 计, mg/L)	≤ 1500	≤ 1500	≤ 1500

本规范用词说明

1 为便于在执行本规范条文时区别对待，对要求严格程度不同的用词说明如下：

1) 表示很严格，非这样做不可的用词：

正面词采用“必须”；反面词采用“严禁”；

2) 表示严格，在正常情况下均应这样做的用词：

正面词采用“应”；反面词采用“不应”或“不得”；

3) 表示允许稍有选择，在条件允许时首先这样做的用词：

正面词采用“宜”；反面词采用“不宜”；

4) 表示有选择，在一定条件下可以这样做的用词，采用“可”。

2 本规范中指明应按其他有关标准执行的写法为：“应符合……的规定”或“应按……执行”。

引用标准名录

- 1 《建筑地基基础设计规范》GB 50007
- 2 《建筑结构荷载规范》GB 50009
- 3 《混凝土结构设计规范》GB 50010
- 4 《普通混凝土拌合物性能试验方法标准》GB/T 50080
- 5 《普通混凝土力学性能试验方法标准》GB/T 50081
- 6 《混凝土强度检验评定标准》GB/T 50107
- 7 《混凝土外加剂应用技术规范》GB 50119
- 8 《混凝土结构工程施工质量验收规范》GB 50204
- 9 《混凝土结构耐久性设计规范》GB/T 50476
- 10 《混凝土搅拌机》GB/T 9142
- 11 《混凝土搅拌站(楼)》GB 10171
- 12 《建筑施工场界噪声限值》GB 12523
- 13 《预应力筋用锚具、夹具和连接器》GB/T 14370
- 14 《预拌混凝土》GB 14902
- 15 《预应力孔道灌浆剂》GB/T 25182
- 16 《钢筋焊接及验收规程》JGJ 18
- 17 《普通混凝土配合比设计规程》JGJ 55
- 18 《混凝土用水标准》JGJ 63
- 19 《预应力筋用锚具、夹具和连接器应用技术规程》JGJ 85
- 20 《建筑工程冬期施工规程》JGJ/T 104
- 21 《钢筋机械连接技术规程》JGJ 107
- 22 《建筑施工门式钢管脚手架安全技术规范》JGJ 128
- 23 《建筑施工扣件式钢管脚手架安全技术规范》JGJ 130
- 24 《海砂混凝土应用技术规范》JGJ 206
- 25 《钢筋锚固板应用技术规程》JGJ 256

中华人民共和国国家标准

混凝土结构工程施工规范

GB 50666 - 2011

条文说明

制 订 说 明

《混凝土结构工程施工规范》GB 50666 - 2011，经住房和城乡建设部 2011 年 7 月 29 日以第 1110 号公告批准、发布。

本规范制定过程中，编制组进行了充分的调查研究，总结了近年来我国混凝土结构工程施工的实践经验和研究成果，借鉴了有关国际标准和国外先进标准，开展了多项专题研究，与国家标准《混凝土结构工程施工质量验收规范》GB 50204 及其他相关标准进行了协调。

为便于广大施工、监理、质检、设计、科研、学校等单位有关人员在使用本规范时能正确理解和执行条文规定，《混凝土结构工程施工规范》编制组按章、节、条顺序编制了本规范的条文说明，对条文规定的目的、依据以及执行中需注意的有关事项进行了说明，还着重对强制性条文的强制理由作了解释。但是，本条文说明不具备与规范正文同等的法律效力，仅供使用者作为理解和把握规范规定的参考。

目 次

1	总则	110
3	基本规定	111
3.1	施工管理	111
3.2	施工技术	112
3.3	施工质量与安全	112
4	模板工程	114
4.1	一般规定	114
4.2	材料	115
4.3	设计	116
4.4	制作与安装	119
4.5	拆除与维护	121
4.6	质量检查	122
5	钢筋工程	123
5.1	一般规定	123
5.2	材料	123
5.3	钢筋加工	125
5.4	钢筋连接与安装	126
5.5	质量检查	129
6	预应力工程	130
6.1	一般规定	130
6.2	材料	131
6.3	制作与安装	131
6.4	张拉和放张	134
6.5	灌浆及封锚	137
6.6	质量检查	139

7	混凝土制备与运输	142
7.1	一般规定	142
7.2	原材料	142
7.3	混凝土配合比	145
7.4	混凝土搅拌	147
7.5	混凝土运输	147
7.6	质量检查	148
8	现浇结构工程	151
8.1	一般规定	151
8.2	混凝土输送	151
8.3	混凝土浇筑	156
8.4	混凝土振捣	164
8.5	混凝土养护	166
8.6	混凝土施工缝与后浇带	169
8.7	大体积混凝土裂缝控制	171
8.8	质量检查	174
8.9	混凝土缺陷修整	176
9	装配式结构工程	178
9.1	一般规定	178
9.2	施工验算	179
9.3	构件制作	181
9.4	运输与堆放	183
9.5	安装与连接	184
9.6	质量检查	186
10	冬期、高温和雨期施工	188
10.1	一般规定	188
10.2	冬期施工	189
10.3	高温施工	194
10.4	雨期施工	196
11	环境保护	197

11.1	一般规定	197
11.2	环境因素控制	197
附录 A	作用在模板及支架上的荷载标准值	199
附录 B	常用钢筋的公称直径、公称截面面积、计算截面 面积及理论重量	202
附录 C	纵向受力钢筋的最小搭接长度	203
附录 D	预应力筋张拉伸长值计算和量测方法	204
附录 E	张拉阶段摩擦预应力损失测试方法	206

1 总 则

1.0.1 本规范所给出的混凝土结构工程施工要求，是为了保证工程的施工质量和施工安全，并为施工工艺提供技术指导，使工程质量满足设计文件和相关标准的要求。混凝土结构工程施工，还应贯彻节材、节水、节能、节地和保护环境等技术经济政策。本规范主要依据我国科学技术成果、常用施工工艺和工程实践经验，并参考国际与国外先进标准制定而成。

1.0.2 本规范适用的建筑工程混凝土结构施工包括现场施工及预拌混凝土生产、预制构件生产、钢筋加工等场外施工。轻骨料混凝土系指干表观密度不大于 1950kg/m^3 的混凝土。特殊混凝土系指有特殊性能要求的混凝土，如膨胀、耐酸、耐碱、耐油、耐热、耐磨、防辐射等。“轻骨料混凝土及特殊混凝土的施工”系专指其混凝土分项工程施工；对其他分项工程（如模板、钢筋、预应力等），仍可按本规范的规定执行。轻骨料混凝土和特殊混凝土的配合比设计、拌制、运输、泵送、振捣等有其特殊性，应按国家现行相关标准执行。

1.0.3 本规范总结了近年来我国混凝土结构工程施工的实践经验和研究成果，提出了混凝土结构工程施工管理和过程控制的基本要求。当设计文件对混凝土结构施工有不同于本规范的专门要求时，应遵照设计文件执行。

3 基本规定

3.1 施工管理

3.1.1 与混凝土结构施工相关的企业资质主要有：房屋建筑工程施工总承包企业资质；预拌商品混凝土专业企业资质、混凝土预制构件专业企业资质、预应力工程专业承包企业资质；钢筋作业分包企业资质、混凝土作业分包企业资质、脚手架作业分包企业资质、模板作业分包企业资质等。

施工单位的质量管理体系应覆盖施工全过程，包括材料的采购、验收和储存，施工过程中的质量自检、互检、交接检，隐蔽工程检查和验收，以及涉及安全功能的项目抽查检验等环节。混凝土结构施工全过程中，应随时记录并处理出现的问题和质量偏差。

3.1.2 施工项目部应确定人员的职责、分工和权限，制定工作制度、考核制度和奖惩制度。施工项目部的机构设置应根据项目的规模、结构复杂程度、专业特点、人员素质等确定。施工操作人员应具备相应的技能，对有从业证书要求的，还应具有相应证书。

3.1.3 对预应力、装配式结构等工程，当原设计文件深度不够，不足以指导施工时，需要施工单位进行深化设计。深化设计文件应经原设计单位认可。对于改建、扩建工程，应经承担该改建、扩建工程的设计单位认可。

3.1.4 施工单位应重视施工资料管理工作，建立施工资料管理制度，将施工资料的形成和积累纳入施工管理的各个环节和有关人员的职责范围。在资料管理过程中应保证施工资料的真实性和有效性。除应建立配套的管理制度，明确责任外，还应根据工程具体情况采取措施，堵塞漏洞，确保施工资料真实、有效。

3.1.6 混凝土结构施工现场应采取必要的安全防护措施，各项设备、设施和安全防护措施应符合相关强制性标准的规定。对可能发生的各种危害和灾害，应制定应急预案。本条中的突发事件主要指天气骤变、停水、断电、道路运输中断、主要设备损坏、模板质量安全事故等。

3.2 施工技术

3.2.1 混凝土结构施工前的准备工作包括：供水、用电、道路、运输、模板及支架、混凝土覆盖与养护、起重设备、泵送设备、振捣设备、施工机具和安全防护设施等。

3.2.2 施工阶段的监测内容可根据设计文件的要求和施工质量控制的需要确定。施工阶段的监测内容一般包括：施工环境监测（如风向、风速、气温、湿度、雨量、气压、太阳辐射等）、结构监测（如结构沉降观测、倾斜测量、楼层水平度测量、控制点标高与水准测量以及构件关键部位或截面的应变、应力监测和温度监测等）。

3.2.3 采用新技术、新工艺、新材料、新设备时，应经过试验和技术鉴定，并应制定可行的技术措施。设计文件中指定使用新技术、新工艺、新材料时，施工单位应依据设计要求进行施工。施工单位欲使用新技术、新工艺、新材料时，应经监理单位核准，并按相关规定办理。本条的“新的施工工艺”系指以前未在任何工程施工中应用的施工工艺，“首次采用的施工工艺”系指施工单位以前未实施过的施工工艺。

3.3 施工质量与安全

3.3.1、3.3.2 在混凝土结构施工过程中，应贯彻执行施工质量控制和检验的制度。每道工序均应及时进行检查，确认符合要求后方可进行下道工序施工。施工企业实行的“过程三检制”是一种有效的企业内部质量控制方法，“过程三检制”是指自检、互检和交接检三种检查方式。对发现的质量问题及时返修、返工，

是施工单位进行质量过程控制的必要手段。本规范第4~9章提出了施工质量检查的主要内容，在实际操作中可根据质量控制的需要调整、补充检查内容。

3.3.3 混凝土结构工程的隐蔽工程验收，主要包括钢筋、预埋件等，现行国家标准《混凝土结构工程施工质量验收规范》GB 50204 中对此已有明确规定。本条强调除应对隐蔽工程进行验收外，还应对重要工序和关键部位加强质量检查或进行测试，并要求应有详细记录和宜有必要的图像资料。这些规定主要考虑隐蔽工程、重要工序和关键部位对于混凝土结构的重要性。当隐蔽工程的检查、验收与相应检验批的检查、验收内容相同时，可以合并进行。

3.3.5 施工中使用的原材料、半成品和成品以及施工设备和机具，应符合国家相关标准的要求。为适当减少有关产品的检验工作量，本规范有关章节对符合限定条件的产品进场检验作了适当调整。对来源稳定且连续检验合格，或经产品认证符合要求的产品，进场时可按本规范的有关规定放宽检验。“经产品认证符合要求的产品”系指经产品认证机构认证，认证结论为符合认证要求的产品。产品认证机构应经国家认证认可监督管理部门批准。放宽检验系指扩大检验批量，不是放宽检验指标。

3.3.7、3.3.8 试件留设是混凝土结构施工检测和试验计划的重要内容。混凝土结构施工过程中，确认混凝土强度等级达到要求应采用标准养护的混凝土试件；混凝土结构构件拆模、脱模、吊装、施加预应力及施工期间负荷时的混凝土强度，应采用同条件养护的混凝土试件。当施工阶段混凝土强度指标要求较低，不适宜用同条件养护试件进行强度测试时，可根据经验判断。

3.3.9 混凝土结构施工前，需确定结构位置、标高的控制点和水准点，其精度应符合规划管理和工程施工的需要。用于施工抄平、放线的水准点或控制点的位置，应保持牢固稳定，不下沉，不变形。施工现场应对设置的控制点和水准点进行保护，使其不受扰动，必要时应进行复测以确定其准确度。

4 模板工程

4.1 一般规定

4.1.1 模板工程主要包括模板和支架两部分。模板面板、支承面板的次楞和主楞以及对拉螺栓等组件统称为模板。模板背侧的支承（撑）架和连接件等统称为支架或模板支架。

模板工程专项施工方案一般包括下列内容：模板及支架的类型；模板及支架的材料要求；模板及支架的计算书和施工图；模板及支架安装、拆除相关技术措施；施工安全和应急措施（预案）；文明施工、环境保护等技术要求。

本规范中高大模板支架工程是指搭设高度 8m 及以上；搭设跨度 18m 及以上，施工总荷载 15kN/m^2 及以上；集中线荷载 20kN/m 及以上的模板支架工程。

本条专门提出了对“滑模、爬模等工具式模板工程及高大模板支架工程的专项施工方案应进行技术论证”的要求。模板工程的安全一直是施工现场安全生产管理的重点和难点，根据住房和城乡建设部《危险性较大的分部分项工程安全管理办法》（建质[2009] 87 号）的规定，超过一定规模的危险性较大的混凝土模板支架工程为：搭设高度 8m 及以上；搭设跨度 18m 及以上，施工总荷载 15kN/m^2 及以上；集中线荷载 20kN/m 及以上。国外部分相关规范也有区分基本模板工程、特殊模板工程的类似规定。本条文规定高大模板工程和工具式模板工程所指对象按建质[2009] 87 号文确定即可。提出“高大模板工程”术语是区别于浇筑一般构件的模板工程，并便于模板工程施工作业人员的简易理解。条文规定的专项施工方案的技术论证包括专家评审。

关于模板工程现有多本专业标准，如行业标准《钢框胶合板模板技术规程》JGJ 96、《液压爬升模板工程技术规程》JGJ

195、《液压滑动模板施工安全技术规程》JGJ 65、《建筑工程大模板技术规程》JGJ74，国家标准《组合钢模板技术规范》GB 50214 等，应遵照执行。

4.1.2 模板及支架是施工过程中的临时结构，应根据结构形式、荷载大小等结合施工过程的安装、使用和拆除等主要工况进行设计，保证其安全可靠，具有足够的承载力和刚度，并保证其整体稳固性。根据现行国家标准《工程结构可靠性设计统一标准》GB 50153 的有关规定，本规范中的“模板及支架的整体稳固性”系指在遭遇不利施工荷载工况时，不因构造不合理或局部支撑杆件缺失造成整体性坍塌。模板及支架设计时应考虑模板及支架自重、新浇筑混凝土自重、钢筋自重、新浇筑混凝土对模板侧面的压力、施工人员及施工设备荷载、混凝土下料产生的水平荷载、泵送混凝土或不均匀堆载等因素产生的附加水平荷载、风荷载等。本条直接影响模板及支架的安全，并与混凝土结构施工质量密切相关，故列为强制性条文，应严格执行。

4.2 材 料

4.2.2 混凝土结构施工用的模板材料，包括钢材、铝材、胶合板、塑料、木材等。目前，国内建筑行业现浇混凝土施工的模板多使用木材作主、次楞、竹（木）胶合板作面板，但木材的大量使用不利于保护国家有限的森林资源，而且周转使用次数少的不耐用的木质模板在施工现场将会造成大量建筑垃圾，应引起重视。为符合“四节一环保”的要求，应提倡“以钢代木”，即提倡采用轻质、高强、耐用的模板材料，如铝合金和增强塑料等。支架材料宜选用钢材或铝合金等轻质高强的可再生材料，不提倡采用木支架。连接件将面板和支架连接为可靠的整体，采用标准定型连接件有利于操作安全、连接可靠和重复使用。

4.2.3 模板脱模剂有油性、水性等种类。为不影响后期的混凝土表面实施粉刷、批腻子及涂料装饰等，宜采用水性的脱模剂。

4.3 设 计

4.3.3 模板及支架中杆件之间的连接考虑了可重复使用和拆卸方便,设计计算分析的计算假定和分析模型不同于永久性的钢结构或薄壁型钢结构,本条要求计算假定和分析模型应有理论或试验依据,或经工程经验验证可行。设计中实际选取的计算假定和分析模型应尽可能与实际结构受力特点一致。模板及支架的承载力计算采用荷载基本组合;变形验算采用永久荷载标准值,即不考虑可变荷载,当所有永久荷载同方向时,即为永久荷载标准值的代数和。

4.3.5 本条对模板及支架的承载力设计提出了基本要求。通过引入结构重要性系数 γ_0 , 区分了“重要”和“一般”模板及支架的设计要求,其中“重要的模板及支架”包括高大模板支架,跨度较大、承载较大或体型复杂的模板及支架等。另外,还引入承载力设计值调整系数 γ_R 以考虑模板及支架的重复使用情况,其中对周转使用的工具式模板及支架, γ_R 应大于 1.0;对新投入使用的非工具式模板与支架, γ_R 可取 1.0。

模板及支架结构构件的承载力设计值可按相应材料的结构设计规范采用,如钢模板及钢支架的设计符合现行国家标准《钢结构设计规范》GB 50017 的规定;冷弯薄壁型钢支架的设计符合现行国家标准《冷弯薄壁型钢结构技术规范》GB 50018 的规定;铝合金模板及铝合金支架的设计符合现行国家标准《铝合金结构设计规范》GB 50429 的规定。

4.3.6 基于目前房屋建筑的混凝土楼板厚度以 120mm 以上为主,其单位面积自重与施工荷载相当,因此,根据现行国家标准《建筑结构荷载规范》GB 50009 相关规定的对由永久荷载效应控制的组合,应取 1.35 的永久荷载分项系数,为便于施工计算,统一取 1.35 系数。从理论和设计习惯两个方面考虑,侧面模板设计时模板侧压力永久荷载分项系数取 1.2 更为合理,本条公式中通过引入模板及支架的类型系数 α 解决此问题,1.35 乘以 0.9

近似等于 1.2。

4.3.7 作用在模板及支架上的荷载分为永久荷载和可变荷载。将新浇筑混凝土的侧压力列为永久荷载是基于混凝土浇筑入模后侧压力相对稳定地作用在模板上，直至混凝土逐渐凝固而消失，符合“变化与平均值相比可以忽略不计或变化是单调的并能趋于限值”的永久荷载定义。对于塔吊钩住混凝土料斗等容器下料产生的荷载，美国规范 ACI347 认为可以按料斗的容量、料斗离楼面模板的距离、料斗下料的时间和速度等因素计算作用到模板面上的冲击荷载，考虑对浇筑混凝土地点的混凝土下料与施工人员作业荷载不同时，混凝土下料产生的荷载主要与混凝土侧压力组合，并作用在有效压头范围内。

当支架结构与周边已浇筑混凝土并具有一定强度的结构可靠拉结时，可以不验算整体稳定。对相对独立的支架，在其高度方向上与周边结构无法形成有效拉结的情况下，可分别计算泵送混凝土或不均匀堆载等因素产生的附加水平荷载 (Q_3) 作用下和风荷载 (Q_4) 作用下支架的整体稳定性，以保证支架架体的构造合理性，防止突发性的整体坍塌事故。

4.3.8 模板面板的变形量直接影响混凝土构件的尺寸和外观质量。对于梁板等水平构件，其模板面板及面板背侧支撑的变形验算采用施加其上的混凝土、钢筋和模板自重的荷载标准值；对于墙等竖向模板，其模板面板及面板背侧支撑的变形验算采用新浇筑混凝土的侧压力的荷载标准值。

4.3.9 本条中“结构表面外露的模板”可以认为是拆模后不做水泥砂浆粉刷找平的模板，“结构表面隐蔽的模板”是拆模后需要做水泥砂浆粉刷找平的模板。对于模板构件的挠度限值，在控制面板的挠度时应注意面板背部主、次楞的弹性变形对面板挠度的影响，适当提高主楞的挠度限值。

4.3.10 对模板支架高宽比的限定主要为了保证在周边无结构提供有效侧向刚性连接的条件下，防止细高形的支架倾覆整体失稳。整体稳固性措施包括支架体内加强竖向和水平剪刀撑的设

置；支架体外设置抛撑、型钢桁架撑、缆风绳等。

4.3.11 混凝土浇筑前，支架在搭设过程中，因为相应的稳固性措施未到位，在风力很大时可能会发生倾覆，倾覆力矩主要由风荷载（ Q_4 ）产生；混凝土浇筑时，支架的倾覆力矩主要由泵送混凝土或不均匀堆载等因素产生的附加水平荷载（ Q_3 ）产生，附加水平荷载（ Q_3 ）以水平力的形式呈线荷载作用在支架顶部外边缘上。抗倾覆力矩主要由钢筋、混凝土和模板自重等永久荷载产生。

4.3.13 在多、高层建筑的混凝土结构工程施工中，已浇筑的楼板可能还未达到设计强度，或者已经达到设计强度，但施工荷载显著超过其设计荷载，因此，必须考虑设置足够层数的支架，以避免相应各层楼板产生过大的应力和挠度。在设置多层支架时，需要确定各层楼板荷载向下传递时的分配情况。验算支架和楼板承载力可采用简化方法分析。当用简化方法分析时，可假定建筑基础为刚性板，模板支架层的立杆为刚性杆，由支架立杆相连的多层楼板的刚度假定为相等，按浇筑混凝土楼面新增荷载和拆除连续支架层的最底层荷载重新分布的两种最不利工况，分析计算连续多层模板支架立杆和混凝土楼面承担的最大荷载效应，决定合理的最少连续支模层数。

4.3.14 支架立柱或竖向模板下的土层承载力设计值，应按现行国家标准《建筑地基基础设计规范》GB 50007 的规定或工程地质报告提供的数据采用。

4.3.15 在扣件钢管模板支架的立杆顶端插入可调托座，模板上的荷载直接传给立杆，为中心传力方式；模板搁置在扣件钢管支架顶部的水平钢管上，其荷载通过水平杆与立杆的直角扣件传至立杆，为偏心传力方式，实际偏心距为 53mm 左右，本条规定的 50mm 为取整数值。中心传力方式有利于立杆的稳定性，因此宜采用中心传力方式。

本条第 2 款规定的单根立杆轴力标准值是基于支架顶部双向水平杆通过直角扣件扣接到立杆形成“双扣件”的传力形式确定

的,根据试验,双扣件抗滑力范围在 17kN~20kN 之间,考虑一定安全系数后提出了 10kN、12kN 的要求。工程施工技术人员也可根据工地的钢管管径及壁厚、扣件的规格和质量,进行双扣件抗滑试验制定立杆的单根承载力限值。

4.3.16 门式、碗扣式和盘扣式钢管架的顶端插入可调托座,其传力方式均为中心传力方式,有利于立杆的稳定性,值得推广应用。

4.4 制作与安装

4.4.1 模板可在工厂或施工现场加工、制作。将通用性强的模板制作成定型模板可以有效地节约材料。

4.4.5 模板及支架的安装应与其施工图一致。混凝土竖向构件主要有柱、墙和筒壁等,水平构件主要有梁、楼板等。

4.4.6 对跨度较大的现浇混凝土梁、板,考虑到自重的影响,适度起拱有利于保证构件的形状和尺寸。执行时应注意本条的起拱高度未包括设计起拱值,而只考虑模板本身在荷载下的下垂,故对钢模板可取偏小值,对木模板可取偏大值。当施工措施能够保证模板下垂符合要求,也可不起拱或采用更小的起拱值。

4.4.7 扣件钢管支架因其灵活性好,通用性强,施工单位经过多年工程施工积累已有一定储备量,成为目前我国的主要模板支架形式。本条对采用扣件钢管作模板支架制定了一些基本的量化构造尺寸规定。

4.4.8 采用扣件式钢管搭设高大模板支架的问题一直是模板支架安全监管的重点和难点。支架搭设应强调完整性,扣件式钢管支架的搭设灵活性也带来了随意性,大尺寸梁、板混凝土构件下的扣件钢管模板支架的立杆上每步纵、横向水平钢管设置不全,每隔 2 根或 3 根立杆设置双向水平杆,交叉层上的水平杆单向设置等连接构造不完整是扣件钢管模板支架整体坍塌的主要原因。因此,基于用扣件钢管搭设高大模板支架的多起整体坍塌事故分析和经验教训,特别强调扣件钢管高大模板支架搭设应完整,以

及立杆上每步的双向水平杆均应与立杆扣接，应将其作为扣件钢管模板支架安装过程中的检查重点。支架宜设置中部纵向或横向的竖向剪刀撑，剪刀撑的间距不宜大于5m；沿支架高度方向搭设的水平剪刀撑的间距不宜大于6m，搭设的高大模板支架应与施工方案一致。

采用满堂支架的高大模板支架时，在支架中间区域设置少量的用塔吊标准节安装的桁架柱，或用加密的钢管立杆、水平杆及斜杆搭设成的塔架等高承载力的临时柱，形成防止突发性模板支架整体坍塌的二道防线，经实践证明是行之有效的。

本条第1款规定可调托座螺杆插入钢管的长度不应小于150mm，螺杆伸出钢管的长度不应大于300mm，插入立杆顶端可调托座伸出顶层水平杆的悬臂长度不应大于500mm（图1）。

对非高大模板支架，如支架立杆顶部采用可调托座时，其构造也应符合此规定。

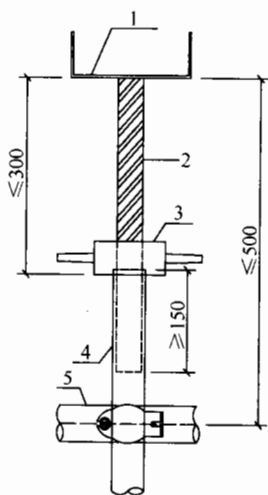


图1 扣件式钢管支架顶部的可调托座

1—可调托座；2—螺杆；3—调节螺母；4—扣件式钢管支架立杆；5—扣件式钢管支架水平杆

4.4.9 基于用碗扣架搭设模板支架的整体坍塌事故分析，对采用碗扣和盘扣钢管架搭设模板支架时，限定立柱顶端插入可调托座伸出顶层水平杆的长度（图2），以及将顶部两层水平杆间的距离比标准步距缩小一个碗扣或盘扣节点间距，更有利于立杆的稳定性。

碗扣式钢管架的竖向剪刀撑和水平剪刀撑可采用扣件钢管搭设，一般形成的基本网格为4m~6m；盘扣式钢管架的竖向剪刀撑和水平剪刀撑直接采用斜杆，并要求纵、横向每5跨每层设置斜杆，竖向每4步设置水平层斜杆。

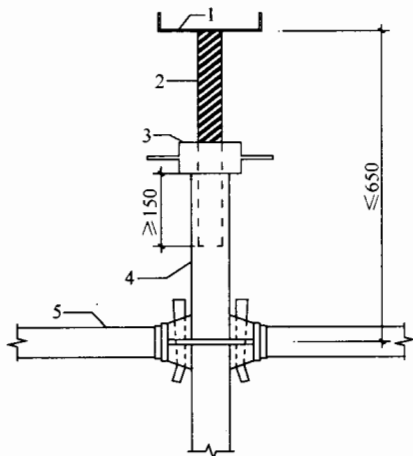


图2 碗扣式、盘扣式或盘销式钢管支架顶部的可调托座

1—可调托座；2—螺杆；3—调节螺母；4—立杆；5—水平杆

4.4.10 目前施工单位多采用标准型门架，其主立杆直径为42mm；当支架高度较高或荷载较大时，主立杆钢管直径大于48mm的门架性能更好。

4.4.16 后浇带部位的模板及支架通常需保留到设计允许封闭后浇带的时间。该部分模板及支架应独立设置，便于两侧的模板及支架及时拆除，加快模板及支架的周转使用。

4.5 拆除与维护

4.5.4 多层、高层建筑施工中，连续2层或3层模板支架的拆除要求与单层模板支架不同，需根据连续支模层间荷载分配计算以及混凝土强度的增长情况确定底层支架拆除时间。冬期施工高层建筑时，气温低，混凝土强度增长慢，连续模板支架层数一般不少于3层。

4.5.5 快拆支架体系也称为早拆模板体系或保留支柱施工法。能实现模板块早拆的基本原理是因支柱保留，将拆模跨度由长跨改为短跨，所需的拆模强度降至设计强度的一定比例，从而加快

了承重模板的周转速度。支柱顶部早拆柱头是其核心部件，它既能维持顶托板支撑住混凝土构件的底面，又能将支架梁连带模板块一起降落。

4.6 质量检查

4.6.3 本条规定了采用扣件钢管架支模时应检查的基本内容和偏差控制值。检查中，钢管支架立杆在全长范围内只允许在顶部进行一次搭接。对梁板模板下钢管支架采用顶部双向水平杆与立杆的“双扣件”扣接方式，应检查双扣件是否紧贴。

5 钢筋工程

5.1 一般规定

5.1.1 成型钢筋的应用可减少钢筋损耗且有利于质量控制，同时缩短钢筋现场存放时间，有利于钢筋的保护。成型钢筋的专业化生产应采用自动化机械设备进行钢筋调直、切割和弯折，其性能应符合现行行业标准《混凝土结构用成型钢筋》JG/T 226 的有关规定。

5.1.2 混凝土结构施工的钢筋连接方式由设计确定，且应考虑施工现场的各种条件。如设计要求的连接方式因施工条件需要改变，需办理变更文件。如设计没有规定，可由施工单位根据《混凝土结构设计规范》GB 50010 等国家现行相关标准的有关规定和施工现场条件与设计共同商定。

5.1.3 钢筋代换主要包括钢筋品种、级别、规格、数量等的改变，涉及结构安全，故本条予以强制。钢筋代换后应经设计单位确认，并按规定办理相关审查手续。钢筋代换应按国家现行相关标准的有关规定，考虑构件承载力、正常使用（裂缝宽度、挠度控制）及配筋构造等方面的要求，必要时可采用并筋的代换形式。不宜用光圆钢筋代换带肋钢筋。本条为强制性条文，应严格执行。

5.2 材 料

5.2.1 与热轧光圆钢筋、热轧带肋钢筋、余热处理钢筋、钢筋焊接网性能及检验相关的国家现行标准有：《钢筋混凝土用钢 第1部分：热轧光圆钢筋》GB 1499.1、《钢筋混凝土用钢 第2部分：热轧带肋钢筋》GB 1499.2、《钢筋混凝土用余热处理钢筋》GB 13014、《钢筋混凝土用钢 第3部分：钢筋焊接网》GB

1499.3。与冷加工钢筋性能及检验相关的国家现行标准有：《冷轧带肋钢筋》GB 13788、《冷轧扭钢筋》JG 190 等。冷加工钢筋的应用可参照《冷轧带肋钢筋混凝土结构技术规程》JGJ 95、《冷轧扭钢筋混凝土构件技术规程》JGJ 115、《冷拔低碳钢丝应用技术规程》JGJ 19 等国家现行标准的有关规定。

5.2.2 本条提出了针对部分框架、斜撑构件（含梯段）中纵向受力钢筋强度、伸长率的规定，其目的是保证重要结构构件的抗震性能。本条第 1 款中抗拉强度实测值与屈服强度实测值的比值，工程中习惯称为“强屈比”，第 2 款中屈服强度实测值与屈服强度标准值的比值，工程中习惯称为“超强比”或“超屈比”，第 3 款中最大力下总伸长率习惯称为“均匀伸长率”。

牌号带“E”的钢筋是专门为满足本条性能要求生产的钢筋，其表面轧有专用标志。

本条中的框架包括各类混凝土结构中的框架梁、框架柱、框支梁、框支柱及板柱-抗震墙的柱等，其抗震等级应根据国家现行相关标准由设计确定；斜撑构件包括伸臂桁架的斜撑、楼梯的梯段等，相关标准中未对斜撑构件规定抗震等级，当建筑中其他构件需要应用牌号带 E 钢筋时，则建筑中所有斜撑构件均应满足本条规定。

本条为强制性条文，应严格执行。

5.2.3 本条规定的施工过程包括钢筋运输、存放及作业面施工。

HRB（热轧带肋钢筋）、HRBF（细晶粒钢筋）、RRB（余热处理钢筋）是三种常用带肋钢筋品种的英文缩写，钢筋牌号为该缩写加上代表强度等级的数字。各种钢筋表面的轧制标志各不相同，HRB335、HRB400、HRB500 分别为 3、4、5，HRBF335、HRBF400、HRBF500 分别为 C3、C4、C5，RRB400 为 K4。对于牌号带“E”的热轧带肋钢筋，轧制标志上也带“E”，如 HRB335E 为 3E、HRBF400E 为 C4E。钢筋在运输和存放时，不得损坏包装和标志，并按牌号、规格、炉批分别堆放。钢筋加工后用于施工的过程中，要能够区分不同强度等

级和牌号的钢筋，避免混用。

钢筋除防锈外，还应注意焊接、撞击等原因造成的钢筋损伤。后浇带等部位的外露钢筋在混凝土施工前也应避免锈蚀、损伤。

5.2.4 对性能不良的钢筋批，可根据专项检验结果进行处理。

5.3 钢筋加工

5.3.1 钢筋加工前应清理表面的油渍、漆污和铁锈。清除钢筋表面油漆、漆污、铁锈可采用除锈机、风砂枪等机械方法；当钢筋数量较少时，也可采用人工除锈。除锈后的钢筋要尽快使用，长时间未使用的钢筋在使用前同样应按本条规定进行清理。有颗粒状、片状老锈或有损伤的钢筋性能无法保证，不应在工程中使用。对于锈蚀程度较轻的钢筋，也可根据实际情况直接使用。

5.3.2 钢筋弯折可采用专用设备一次弯折到位。对于弯折过度的钢筋，不得回弯。

5.3.3 机械调直有利于保证钢筋质量，控制钢筋强度，是推荐采用的钢筋调直方式。无延伸功能指调直机械设备的牵引力不大于钢筋的屈服力。如采用冷拉调直，应控制调直冷拉率，以免影响钢筋的力学性能。带肋钢筋进行机械调直时，应注意保护钢筋横肋，以避免横肋损伤造成钢筋锚固性能降低。钢筋无局部弯折，一般指钢筋中心线同直线的偏差不应超过全长的1%。

5.3.4 本条统一规定了各种钢筋弯折时的弯弧内直径，并在国家标准《混凝土结构工程施工质量验收规范》GB 50204 - 2002的基础上根据相关标准规范的规定进行了补充。拉筋弯折处，弯弧内直径除应符合本条第5款对箍筋的规定外，尚应考虑拉筋实际勾住钢筋的具体情况。

5.3.5 本条规定的纵向受力钢筋弯折后平直段长度包括受拉光面钢筋180°弯钩、带肋钢筋在节点内弯折锚固、带肋钢筋弯钩锚固、分批截断钢筋延伸锚固等情况，本规范仅规定了光圆钢筋180°弯钩的弯折后平直段长度，其他构造应符合设计要求及现行

国家标准《混凝土结构设计规范》GB 50010 的有关规定。

5.3.6 本条规定了箍筋、拉筋末端的弯钩构造要求，适用于焊接封闭箍筋之外的所有箍筋、拉筋；其中拉筋包括梁、柱复合箍筋中单肢箍筋，梁腰筋间拉结筋，剪力墙、楼板钢筋网片拉结筋等。箍筋、拉筋弯钩的弯弧内直径应符合本规范第 5.3.4 条的规定。有抗震设防要求的结构构件，即设计图纸和相关标准规范中规定具有抗震等级的结构构件，箍筋弯钩可按不小于 135° 弯折。本条中的设计专门要求指构件受扭、弯剪扭等复合受力状态，也包括全部纵向受力钢筋配筋率大于 3% 的柱。本条第 3 款中，拉筋用作单肢箍筋或梁腰筋间拉结筋时，弯钩的弯折后平直段长度按第 1 款规定确定即可。加工两端 135° 弯钩拉筋时，可做成一端 135° 另一端 90° ，现场安装后再将 90° 弯钩端弯成满足要求的 135° 弯钩。

5.3.7 焊接封闭箍筋宜以闪光对焊为主；采用气压焊或单面搭接焊时，应注意最小适用直径。批量加工的焊接封闭箍筋应在专业加工场地采用专用设备完成。对焊点部位的要求主要是考虑便于施焊、有利于结构安全等因素。

5.3.8 钢筋机械锚固包括贴焊钢筋、穿孔塞焊锚板及应用锚固板等形式，钢筋锚固端的加工应符合《混凝土结构设计规范》GB 50010 等国家现行相关标准的规定。当采用钢筋锚固板时，钢筋加工及安装等要求均应符合现行行业标准《钢筋锚固板应用技术规程》JGJ 256 的有关规定。

5.4 钢筋连接与安装

5.4.1 受力钢筋的连接接头宜设置在受力较小处。梁端、柱端箍筋加密区的范围可按现行国家标准《混凝土结构设计规范》GB 50010 的有关规定确定。如需在箍筋加密区内设置接头，应采用性能较好的机械连接和焊接接头。同一纵向受力钢筋在同一受力区段内不宜多次连接，以保证钢筋的承载、传力性能。“同一纵向受力钢筋”指同一结构层、结构跨及原材料供货长度范围

内的一根纵向受力钢筋，对于跨度较大梁，接头数量的规定可适当放松。本条还对接头距钢筋弯起点的距离作出了规定。

5.4.2 本条提出了钢筋机械连接施工的基本要求。螺纹接头安装时，可根据安装需要采用管钳、扭力扳手等工具，但安装后应使用专用扭力扳手校核拧紧力矩，安装用扭力扳手和校核用扭力扳手应区分使用，二者的精度、校准要求均有所不同。

5.4.3 本条提出了钢筋焊接施工的基本要求。焊工是焊接施工质量的保证，本条提出了焊工考试合格证、焊接工艺试验等要求。不同品种钢筋的焊接及电渣压力焊的适用条件是焊接施工中较为重要的问题，本规范参考相关规范提出了技术规定。焊接施工还应按相关标准、规定做好劳动保护和安全防护，防止发生火灾、烧伤、触电以及损坏设备等事故。

5.4.4 本条规定了纵向受力钢筋机械连接和焊接的接头位置和接头百分率要求。计算接头连接区段长度时， d 为相互连接两根钢筋中较小直径，并按该直径计算连接区段内的接头面积百分率；当同一构件内不同连接钢筋计算的连接区段长度不同时取大值。装配式混凝土结构为由预制构件拼装的整体结构，构件连接处无法做到分批连接，多采用同截面100%连接的形式，施工中应采取措施保证连接的质量。

5.4.5 本条规定了纵向受力钢筋绑扎搭接的最小搭接长度、接头位置和接头百分率要求。计算接头连接区段长度时，搭接长度可取相互连接两根钢筋中较小直径计算，并按该直径计算连接区段内的接头面积百分率；当同一构件内不同连接钢筋计算的连接区段长度不同时取大值。附录C中给出了各种条件下确定受拉钢筋、受压钢筋最小搭接长度的方法。

5.4.6 搭接区域的箍筋对于约束搭接传力区域的混凝土、保证搭接钢筋传力至关重要。根据相关规范的要求，规定了搭接长度范围内的箍筋直径、间距等构造要求。

5.4.7 本条规定了钢筋绑扎的细部构造。墙、柱、梁钢筋骨架中各竖向面钢筋网不包括梁顶、梁底的钢筋网。板底部钢筋网的

边缘部分需全部扎牢，中间部分可间隔交错扎牢。箍筋弯钩及焊接封闭箍筋的对焊接接头布置要求是为了保证构件不存在明显薄弱的受力方向。构造柱纵向钢筋与承重结构钢筋同步绑扎，可使构造柱与承重结构可靠连接、上下贯通，避免后植筋施工引起的质量及安全隐患。混凝土浇筑施工时可先浇框架梁、柱等主要受力结构，后浇构造柱混凝土。第5款中50mm的规定系根据工程经验提出，具体适用范围为：梁端第一个箍筋的位置，柱底部第一个箍筋的位置，也包括暗柱及剪力墙边缘构件；楼板边第一根钢筋的位置；墙体底部第一个水平分布钢筋及暗柱箍筋的位置。

5.4.8 本条规定了构件交接处钢筋的位置。对主次梁结构，本条规定底部标高相同时次梁的下部钢筋放到主梁下部钢筋之上，此规定适用于常规结构，对于承受方向向上的反向荷载，或某些有特殊要求的主次梁结构，也可按实际情况选择钢筋布置方式。剪力墙水平分布钢筋为主要受力钢筋，故放在外侧；对于承受平面内弯矩较大的挡土墙等构件，水平分布钢筋也可放在内侧。

5.4.9 钢筋定位件用来固定施工中混凝土构件中的钢筋，并保证钢筋的位置偏差符合现行国家标准《混凝土结构工程施工质量验收规范》GB 50204等的有关规定。确定定位件的数量、间距和固定方式需考虑钢筋在绑扎、混凝土浇筑等施工过程中可能承受的施工荷载。钢筋定位件主要有专用定位件、水泥砂浆或混凝土制成的垫块、金属马凳、梯子筋等。专用定位件多为塑料制成，有利于控制钢筋的混凝土保护层厚度、安装尺寸偏差和构件的外观质量。砂浆或混凝土垫块的强度是定位件承载力、刚度的基本保证。对细长的定位件，还应防止失稳。定位件将留在混凝土构件中，不应降低混凝土结构的耐久性，如砂浆或混凝土垫块的抗渗、抗冻、防腐等性能应与结构混凝土相同或相近。从耐久性角度出发，不应在框架梁、柱混凝土保护层内使用金属定位件。对于精度要求较高的预制构件，应减少砂浆或混凝土垫块的使用。当采用体量较大的定位件时，定位件不能影响结构的受力性能。本条所称定位件有时也称间隔件。

5.4.10 施工中随意进行的定位焊接可能损伤纵向钢筋、箍筋；对结构安全造成不利影响。如因施工操作原因需对钢筋进行焊接，需按现行行业标准《钢筋焊接及验收规程》JGJ 18 的有关规定进行施工，焊接质量应满足其要求。施工中不对不可焊钢筋进行焊接。

5.4.11 由多个封闭箍筋或封闭箍筋、单肢箍筋共同组成的多肢箍即为复合箍筋。复合箍筋的外围应选用一个封闭箍筋。对于偶数肢的梁箍筋，复合箍筋均宜由封闭箍筋组成；对于奇数肢的梁箍筋，复合箍筋宜由若干封闭箍筋和一个拉筋组成；柱箍筋内部可根据施工需要选择使用封闭箍筋和拉筋。单肢箍筋在复合箍筋内部的交错布置，是为了利于构件均匀受力。当采用单肢箍筋时，单肢箍筋的弯钩应符合本规范第 5.3.5 条的规定。

5.4.12 如钢筋表面受脱模剂污染，会严重影响钢筋的锚固性能和混凝土结构的耐久性。

5.5 质量检查

5.5.1 钢筋的质量证明文件包括产品合格证和出厂检验报告等。

5.5.2 成型钢筋所用钢筋在生产企业进厂时已检验，成型钢筋在工地进场时以检验质量证明文件和材料的检验合格报告为主，并辅助较大批量的屈服强度、抗拉强度、伸长率及重量偏差检验。成型钢筋的质量证明文件为专业加工企业提供的产品合格证、出厂检验报告。

5.5.3 为便于控制钢筋调直后的性能，本条要求对冷拉调直后的钢筋力学性能和单位长度重量偏差进行检验。

5.5.4 本条的规定主要包括钢筋切割、弯折后的尺寸偏差，各种钢筋、钢筋骨架、钢筋网的安装位置偏差等。安装后还应及时检查钢筋的品种、级别、规格、数量。

5.5.5 钢筋连接是钢筋工程施工的重要内容，应在施工过程中重点检查。

6 预应力工程

6.1 一般规定

6.1.1 预应力专项施工方案内容一般包括：施工顺序和工艺流程；预应力施工工艺，包括预应力筋制作、孔道预留、预应力筋安装、预应力筋张拉、孔道灌浆和封锚等；材料采购和检验、机具配备和张拉设备标定；施工进度和劳动力安排、材料供应计划；有关分项工程的配合要求；施工质量要求和质量保证措施；施工安全要求和安全保证措施；施工现场管理机构等。

预应力混凝土工程的施工图深化设计内容一般包括：材料、张拉锚固体系、预应力筋束形定位坐标图、张拉端及固定端构造、张拉控制应力、张拉或放张顺序及工艺、锚具封闭构造、孔道摩擦系数取值等。根据本规范第 3.1.3 条规定，预应力专业施工单位完成的深化设计文件应经原设计单位确认。

6.1.2 工程经验表明，当工程所处环境温度低于 -15°C 时，易造成预应力筋张拉阶段的脆性断裂，不宜进行预应力筋张拉；灌浆施工会受环境温度影响，高温下因水分蒸发水泥浆的稠度将迅速提高，而冬期的水泥浆易受冻结冰，从而造成灌浆操作困难，且难以保证质量，因此应尽量避免高温环境下灌浆和冬期灌浆。如果不得已在冬期环境下灌浆施工，应通过采用抗冻水泥浆或对构件采取保温措施等来保证灌浆质量。

6.1.3 预应力筋的品种、级别、规格、数量由设计单位根据相关标准选择，并经结构设计计算确定，任何一项参数的变化都会直接影响预应力混凝土的结构性能。预应力筋代换意味着其品种、级别、规格、数量以及锚固体系的相应变化，将会带来结构性能的变化，包括构件承载能力、抗裂度、挠度以及锚固区承载能力等，因此进行代换时，应按现行国家标准《混凝土结构设计

规范》GB 50010 等进行专门的计算，并经原设计单位确认。本条为强制性条文，应严格执行。

6.2 材 料

6.2.1 预应力筋系施加预应力的钢丝、钢绞线和精轧螺纹钢筋等的总称。与预应力筋相关的国家现行标准有：《预应力混凝土用钢绞线》GB/T 5224、《预应力混凝土用钢丝》GB/T 5223、《中强度预应力混凝土用钢丝》YB/T 156、《预应力混凝土用螺纹钢筋》GB/T 20065、《无粘结预应力钢绞线》JG 161等。

6.2.2 与预应力筋用锚具相关的国家现行标准有：《预应力筋用锚具、夹具和连接器》GB/T 14370 和《预应力筋用锚具、夹具和连接器应用技术规程》JGJ 85。前者系产品标准，主要是生产厂家生产、质量检验的依据；后者是锚夹具产品工程应用的依据，包括设计选用、进场检验、工程施工等内容。

6.2.3 后张法预应力成孔主要采用塑料波纹管以及金属波纹管。而竖向孔道常采用钢管成孔。与塑料波纹管相关的现行行业标准为《预应力混凝土桥梁用塑料波纹管》JT/T 529。与金属波纹管相关的现行行业标准为《预应力混凝土用金属波纹管》JG 225。

6.2.4 各种工程材料都有其合理的运输和储存要求。预应力筋、预应力筋用锚具、夹具和连接器，以及成孔管道等工程材料基本都是金属材料，因此在运输、存放过程中，应采取防止其损伤、锈蚀或污染的保护措施，并在使用前进行外观检查。此外，塑料波纹管尽管没有锈蚀问题，仍应注意保护其不受外力作用下的变形，避免污染、暴晒。

6.3 制作与安装

6.3.1 计算下料长度时，一般需考虑预应力筋在结构内的长度、锚夹具厚度、张拉操作长度、镦头的预留量、弹性回缩值、张拉伸长值和台座长度等因素。对于需要进行孔道摩擦系数测试的预

应力筋，尚需考虑压力传感器等的长度。

高强预应力钢材受高温焊渣或接地电火花损伤后，其材性会受到较大影响，而且预应力筋截面也可能受到损伤，易造成张拉时脆断，故应避免。

6.3.2 无粘结预应力筋护套破损，会影响预应力筋的全长封闭性，同时一定程度上也会影响张拉阶段的摩擦损失，故需保护其塑料护套。尤其在地下结构等潮湿环境中采用无粘结预应力筋时，更需要注意其护套要完整。对于轻微破损处可用防水聚乙烯胶带封闭，其中每圈胶带搭接宽度一般大于胶带宽度的 $1/2$ ，缠绕层数不少于 2 层，而且缠绕长度超过破损长度 30mm。

6.3.3 挤压锚具的性能受到挤压机之挤压模具技术参数的影响，如果不配套使用，尽管其挤压油压及制作后的尺寸参数符合要求，也会出现性能不满足要求的情况。通常的摩擦衬套有异形钢丝簧和内外带螺纹的管状衬套两种，不论采用何种摩擦衬套，均需保证套筒握裹预应力筋区段内摩擦衬套均匀分布，以保证可靠的锚固性能。

6.3.4 压花锚具的性能主要取决于梨形头和直线段长度。一般情况下，对直径为 15.2mm 和 12.7mm 的钢绞线，梨形头的长度分别不小于 150mm 和 130mm，梨形头的最大直径分别不小于 95mm 和 80mm，梨形头前的直线锚固段长度分别不小于 900mm 和 700mm。

6.3.5 钢丝束采用镦头锚具时，锚具的效率系数主要取决于镦头的强度，而镦头强度与采用的工艺及钢丝的直径有关。冷镦时由于冷作硬化，镦头的强度提高，但脆性增加，且容易出现裂纹，影响强度发挥，因此需事先确认钢丝的可镦性，以确保镦头质量。另外，钢丝下料长度的控制主要是为保证钢丝的两端均采用镦头锚具时钢丝的受力均匀性。

6.3.6 圆截面金属波纹管的连接采用大一规格的管道连接，其工艺成熟，现场操作方便。扁形金属波纹管无法采用旋入连接工艺，通常也可采用更大规格的扁管套接工艺。塑料波纹管采用热

熔焊接工艺或专用连接套管均能保证质量。

6.3.7 管道定位钢筋支托的间距与预应力筋重量和波纹管自身刚度有关。一般曲线预应力筋的关键点（如最高点、最低点和反弯点等位置）需要有定位的支托钢筋，其余位置的定位钢筋可按等间距布置。值得注意的是，一般设计文件中所给出的预应力筋束形为预应力筋中心的位置，确定支托钢筋位置时尚需考虑管道或无粘结应力筋束的半径。管道安装后应采用火烧丝与钢筋支托绑扎牢靠，必要时点焊定位钢筋。梁中铺设多根成束无粘结预应力筋时，尚需注意同一束的各根筋保持平行，防止相互扭绞。

6.3.9 采用普通灌浆工艺时，从一端注入的水泥浆往前流动，并同时孔道内的空气从另一端排出。当预应力孔道呈起伏状时，易出现水泥浆流过但空气未被往前挤压而滞留于管道内的情况；曲线孔道中的浆体由于重力下沉、水分上浮会出现泌水现象；当空气滞留于管道内时，将出现灌浆缺陷，还可能被泌出的水充满，不利于预应力筋的防腐，波峰与波谷高差越大这种现象越严重。所以，本条规定曲线孔道波峰部位设置排气管兼泌水管，该管不仅可排除空气，还可以将泌水集中排除在孔道外。泌水管常采用钢丝增强塑料管以及壁厚不小于 2mm 的聚乙烯管，有时也可用薄壁钢管，以防止混凝土浇筑过程中出现排气管压扁。

6.3.10 本条是锚具安装工艺及质量控制规定，主要是保证锚具及连接器能够正常工作，不致因安装质量问题出现锚具及预应力筋的非正常受力状态。例如锚垫板的承压面与预应力筋（或孔道）曲线末端的切线不垂直时，会导致锚具和预应力筋受力异常，容易造成预应力筋滑脱或提前断裂。有关参数是根据国外相关资料，并结合我国工程实践经验提出的。

6.3.11 预应力筋的穿束工艺可分为先穿束和后穿束，其中在混凝土浇筑前将预应力筋穿入管道内的工艺方法称为“先穿束”，而待混凝土浇筑完毕再将预应力筋穿入孔道的工艺方法称为“后穿束”。一般情况下，先穿束会占用工期，而且预应力筋穿入孔

道后至张拉并灌浆的时间间隔较长，在环境湿度较大的南方地区或雨季容易造成预应力筋的锈蚀，进而影响孔道摩擦，甚至影响预应力筋的力学性能；而后穿束时，预应力筋穿入孔道后至张拉灌浆的时间间隔较短，可有效防止预应力筋锈蚀，同时不占用结构施工工期，有利于加快施工速度，是较好的工艺方法。对一端为埋入端，另一端为张拉端的预应力筋，只能采用先穿束工艺，而两端张拉的预应力筋，最好采用后穿束工艺。本条规定主要考虑预应力筋在施工阶段的防锈，有关时间限制是根据国内外相关标准及我国工程实践经验提出的。

6.3.12 预应力筋、管道、端部锚具、排气管等安装后，仍有大量的后续工程在同一工位或其周边进行，如果不采取合理的措施进行保护，很容易造成已安装工程的破损、移位、损伤、污染等问题，影响后续工程及工程质量。例如，外露预应力筋需采取保护措施，否则容易受混凝土污染；垫板喇叭口和排气管口需封闭，否则养护水或雨水进入孔道，使预应力筋和管道锈蚀，而混凝土还可能由垫板喇叭口进入预应力孔道，影响预应力筋的张拉。

6.3.13 对于超长的预应力筋，孔道摩擦引起的预应力损失比较大，影响预加力效应。采用减摩材料可有效降低孔道摩擦，有利于提高预加力效应。通常的后张有粘结预应力孔道减摩材料可选用石墨粉、复合钙基脂加石墨、工业凡士林加石墨等。减摩材料会降低预应力筋与灌浆料的粘结力，灌浆前必须清除。

6.4 张拉和放张

6.4.1 预应力筋张拉前，根据张拉控制应力和预应力筋面积确定张拉力，然后根据千斤顶标定结果确定油泵压力表读数，同时根据预应力筋曲线线形及摩擦系数计算张拉伸长值；现场检查确认混凝土施工质量，确保张拉阶段不致出现局部承压区破坏等异常情况。

6.4.2 张拉设备由千斤顶、油泵及油管等组成，其输出力需通

过油泵中的压力表读数来确定，所以需要使用前进行标定。为消除系统误差影响，要求设备配套标定并配套使用。此外千斤顶的活塞运行方向不同，其内摩擦也有差异，所以规定千斤顶活塞运行方向应与实际张拉工作状态一致。

6.4.3 先张法构件的预应力是靠粘结力传递的，过低的混凝土强度相应的粘结强度也较低，造成预应力传递长度增加，因此本条规定了放张时的混凝土最低强度值。后张法结构中，预应力是靠端部锚具传递的，应保证锚垫板和局部受压加强钢筋选用和布置得当，特别是当采用铸造锚垫板时，应根据锚具供应商提供的产品技术手册相关的技术参数选用与锚具配套的锚垫板和局部加强钢筋，以及确定张拉时要求达到的混凝土强度等技术要求，而这些技术要求需要通过锚固区传力性能检验来确定。另一方面，混凝土结构过早施加预应力，会造成过大的徐变变形，因此有必要控制张拉时混凝土的龄期。但是，当张拉预应力筋是为防止混凝土早期出现的收缩裂缝时，可不受有关混凝土强度限值及龄期的限制。

6.4.4 设计方所给张拉控制力是指千斤顶张拉预应力筋的力值。由于施工现场的情况往往比较复杂，而且可能存在设计未考虑的额外影响因素，可能需要对张拉控制力进行适当调整，以建立设计要求的有效预应力。预应力孔道的实际摩擦系数可能与设计取值存在差异，当摩擦系数实测值与设计计算取值存在一定偏差时，可通过适当调整张拉力来减小偏差。另外，对要求提高构件在施工阶段的抗裂性能而在使用阶段受压区内设置的预应力筋，以及要求部分抵消由于应力松弛、摩擦、分批张拉、预应力筋与张拉台座之间的温差等因素产生的预应力损失的情况，也可以适当调整张拉力。消除应力钢丝和钢绞线质量较稳定，且常用于后张法预应力工程，从充分利用高强度，但同时避免产生过大的松弛损失，并降低施工阶段钢绞线断裂的原则出发限制其应力不应大于80%的抗拉强度标准值；中强度预应力钢丝主要用于先张法构件，故其限值应力低于钢绞线；而精轧螺纹钢筋从偏于安全

考虑限制其张拉控制应力不大于其屈服强度标准值的 90%。

6.4.5 预应力筋张拉时，由于不可避免地受到各种因素的影响，包括千斤顶等设备的标定误差、操作控制偏差、孔道摩擦力变化、预应力筋实际截面积或弹性模量的偏差等，会使得预应力筋的有效预应力与设计值产生差异，从而出现预应力筋实测张拉伸长值与计算值之间的偏差。张拉预应力筋的目的是建立设计希望的预应力，而伸长值校核是为了判断张拉质量是否达到设计规定的要求。如果各项参数都与设计相符，一般情况下张拉力值的偏差在 $\pm 5\%$ 范围内是合理的，考虑到实际工程的测量精度及预应力筋材料参数的偏差等因素，适当放松了对伸长值偏差的限值，将其最大偏差放宽到 $\pm 6\%$ 。必要时，宜进行现场孔道摩擦系数测定，并可根据实测结果调整张拉控制力。

6.4.6 预应力筋的张拉顺序应使混凝土不产生超应力、构件不扭转与侧弯，因此，对称张拉是一个重要原则，对张拉比较敏感的结构构件，若不能对称张拉，也应尽量做到逐步渐进的施加预应力。减少张拉设备的移动次数也是施工中应考虑的因素。

6.4.8 一般情况下，同一束有粘结预应力筋应采取整束张拉，使各根预应力筋建立的应力均匀。只有在能够确保预应力筋张拉没有叠压影响时，才允许采用逐根张拉工艺，如平行编排的直线束、只有平面内弯曲的扁锚束以及弯曲角度较小的平行编排的短束等。

6.4.9 预应力筋在张拉前处于松弛状态，需要施加一定的初拉力将其拉紧，初拉力可取为张拉控制力的 10%~20%。对塑料波纹管成孔管道内的预应力筋，达到张拉控制力后的持荷，对保证预应力筋充分伸长并建立准确的预应力值非常有效。

6.4.10 预应力工程的重要目的是通过配置的预应力筋建立设计希望的准确的预应力值。然而，张拉阶段出现预应力筋的断裂，可能意味着，其材料、加工制作、安装及张拉等一系列环节中出现了问题。同时，由于预应力筋断裂或滑脱对结构构件的受力性能影响极大，因此，规定应严格限制其断裂或滑脱的数量。先张

法预应力构件中的预应力筋不允许出现断裂或滑脱，若在浇筑混凝土前出现断裂或滑脱，相应的预应力筋应予以更换。本条虽然设在张拉和放张一节中，但其控制的不仅是张拉质量，同时也是对材料、制作、安装等工序的质量要求，本条为强制性条文，应严格执行。

6.4.11 锚固阶段张拉端预应力筋的内缩量系指预应力筋锚固过程中，由于锚具零件之间和锚具与预应力筋之间的相对移动和局部塑性变形造成的回缩量。对于某些锚具的内缩量可能偏大时，只要设计有专门规定，可按设计规定确定；当设计无专门规定时，则应符合本条的规定，并需要采取必要的工艺措施予以满足。在现行行业标准《预应力筋用锚具、夹具和连接器应用技术规程》JGJ 85 中给出了预应力筋的内缩量测试方法。

6.4.12 本条规定了先张法预应力构件的预应力筋放张原则，主要考虑确保施工阶段先张法构件的受力不出现异常情况。

6.4.13 后张法预应力筋张拉锚固后，处于高应力工作状态，对其简单直接放松张拉力，可能会造成很大的危险，因此规定应采用专门的设备和工具放张。

6.5 灌浆及封锚

6.5.1 张拉后的预应力筋处于高应力状态，对腐蚀很敏感，同时全部拉力由锚具承担，因此应尽早进行灌浆保护预应力筋以提供预应力筋与混凝土之间的粘结。饱满、密实的灌浆是保证预应力筋防腐和提供足够粘结力的重要前提。

6.5.2 锚具外多余预应力筋常采用无齿锯或机械切断机切断，也可采用氧-乙炔焰切割多余预应力筋。当采用氧-乙炔焰切割时，为避免热影响可能波及锚具部位，宜适当加大外露预应力筋的长度或采取对锚具降温等措施。本条规定的外露预应力筋长度要求，主要考虑到锚具正常工作及可能的热影响。

6.5.4 孔道灌浆一般采用素水泥浆。普通硅酸盐水泥、硅酸盐水泥配制的水泥浆泌水率较小，是很好的灌浆材料。水泥浆中掺

入外加剂可改善其稠度、泌水率、膨胀率、初凝时间、强度等特性，但预应力筋对应力腐蚀较为敏感，故水泥和外加剂中均不能含有对预应力筋有害的化学成分，特别是氯离子的含量应严格控制。灌浆用水泥质量相关的现行国家标准有《通用硅酸盐水泥》GB 175，所掺外加剂的质量及使用相关的现行国家标准有《混凝土外加剂》GB 8076 和《混凝土外加剂应用技术规范》GB 50119 等。

6.5.5 良好的水泥浆性能是保证灌浆质量的重要前提之一。本条规定的目的是保证水泥浆的稠度满足灌浆施工要求的前提下，尽量降低水泥浆的泌水率、提高灌浆的密实度，并保证通过水泥浆提供预应力筋与混凝土良好的粘结力。稠度是以 1725mL 漏斗中水泥浆的流锥时间（s）表述的。稠度大意味着水泥浆黏稠，其流动性差；稠度小意味着水泥浆稀，其流动性好。合适的稠度指标是顺利施灌的重要前提，采用普通灌浆工艺时，因有空气阻力，灌浆阻力较大，需要较小的稠度，而采用真空灌浆工艺时，由于孔道抽真空处于负压，浆体在孔道内的流动比较容易，因此可以选择较大的稠度指标。本条分普通灌浆和真空灌浆工艺给出不同的稠度控制建议指标 12s~20s 和 18s~25s 是根据工程经验提出的。

泌出的水在孔道内没有排除时，会形成灌浆质量缺陷，容易造成高应力下的预应力筋的腐蚀。所以，需要尽量降低水泥浆的泌水率，最好将泌水率降为 0。当有水泌出时，应将其排除，故规定泌水应在 24h 内全部被水泥浆吸收。水泥浆的适度膨胀有利于提高灌浆密实性，提高灌浆饱满度，但过度的膨胀率可能造成孔道破损，反而影响预应力工程质量，故应控制其膨胀率，本规范用自由膨胀率来控制，并考虑普通灌浆工艺和真空灌浆工艺的差异。水泥浆强度高，意味着其密实度高，对预应力筋的防护是有利的。建筑工程中常用的预应力筋束，M30 强度的水泥浆可有效提供对预应力筋的防护并提供足够的粘结力。

6.5.6 采用专门的高速搅拌机（一般为 1000r/min 以上）搅拌

水泥浆，一方面提高劳动效率，减轻劳动强度，同时有利于充分搅拌均匀水泥及外加剂等材料，获得良好的水泥浆；如果搅拌时间过长，将降低水泥浆的流动性。水泥浆采用滤网过滤，可清除搅拌中未被充分散开的颗粒，可降低灌浆压力，并提高灌浆质量。当水泥浆中掺有缓凝剂且有可靠工程经验时，水泥浆拌合后至灌入孔道的时间可适当延长。

6.5.7 本条规定了一般性的灌浆操作工艺要求。对因故尚未灌注完成的孔道，应采用压力水冲洗该孔道，并采取措施后再行灌浆。

6.5.8 真空灌浆工艺是为提高孔道灌浆质量开发的新技术，采用该技术必须保证孔道的质量和密封性，并严格按有关技术要求进行操作。

6.5.9 灌浆质量的检测比较困难，详细填写有关灌浆记录，有利于灌浆质量的把握和今后的检查。灌浆记录内容一般包括灌浆日期、水泥品种、强度等级、配合比、灌浆压力、灌浆量、灌浆起始和结束时间，以及灌浆出现的异常情况及时处理情况等。

6.5.10 锚具的封闭保护是一项重要的工作。主要是防止锚具及垫板的腐蚀、机械损伤，并保证抗火能力。为保证耐久性，封锚混凝土的保护层厚度大小需随所处环境的严酷程度而定。无粘结预应力筋通常要求全长封闭，不仅需要常规的保护，还需要更为严密的全封闭不透水的保护系统，所以不仅其锚具应认真封闭，预应力筋与锚具的连接处也应确保密封性。

6.6 质量检查

6.6.1 预应力工程材料主要指预应力筋、锚具、夹具和连接器、成孔管道等。进场后需复验的材料性能主要有：预应力筋的强度、锚夹具的锚固效率系数、成孔管道的径向刚度及抗渗性等。原材料进场时，供方应按材料进场验收所划分的检验批，向需方提供有效的质量证明文件。

6.6.2 预应力筋制作主要包括下料、端部锚具制作等内容。钢

丝束采用镢头锚具时，需控制下料长度偏差和镢头的质量，因此检查下料长度和镢头的外观、尺寸等。镢头的力学性能通过锚具组装件试验确定，可在锚具等材料检验中确认。

挤压锚具的制作质量，一方面需要依靠组装件的拉力试验确定，而大量的挤压锚制作质量，则需要靠挤压记录和挤压后的外观质量来判断，包括挤压油压、挤压锚表面是否有划痕，是否平直，预应力筋外露长度等。钢绞线压花锚具的质量，主要依赖于其压花后形成的梨形头尺寸，因此检验其梨形头尺寸。

6.6.3 预应力筋、预留孔道、锚垫板和锚固区加强钢筋的安装质量，主要应检查确认预应力筋品种、级别、规格、数量和位置，成孔管道的规格、数量、位置、形状以及灌浆孔、排气兼泌水孔，锚垫板和局部加强钢筋的品种、级别、规格、数量和位置，预应力筋锚具和连接器的品种、规格、数量和位置等。实际上作为原材料的预应力筋、锚具、成孔管道等已经过进场检验，主要是检查与设计的符合性，而管道安装中的排气孔、泌水孔是不能忽略的细节。

6.6.4 预应力筋张拉和放张质量首先与材料、制作以及安装质量相关，在此基础上，需要保证张拉和放张时的同条件养护混凝土试块的强度符合设计要求，锚固阶段预应力筋的内缩量，夹片式锚具锚固后夹片的位置及预应力筋划伤情况等，都是张拉锚固质量相关的重要因素。而大量后张预应力筋的张拉质量，要根据张拉记录予以判断，包括张拉伸长值、回缩值、张拉过程中预应力筋的断裂或滑脱数量等。

6.6.5 灌浆质量与成孔质量有关，同时依赖于水泥浆的质量和灌浆操作的质量。首先水泥浆的稠度、泌水率、膨胀率等应予控制，其次灌浆施工应严格按操作工艺要求进行，其质量除现场查看外，更多依据灌浆记录，最后还要根据水泥浆试块的强度试验报告确认水泥浆的强度是否满足要求。

6.6.6 封锚是对外露锚具的保护，同样是重要的工程环节。首先锚具外预应力筋长度应符合设计要求，其次封闭的混凝土的尺

寸应满足设计要求，以保证足够的保护层厚度，最后还应保证封闭砂浆或混凝土的质量，包括与结构混凝土的结合及封锚材料的密实性等。当然，采用混凝土封闭时，混凝土强度也是重要的质量因素。

7 混凝土制备与运输

7.1 一般规定

7.1.2 根据目前我国大多数混凝土结构工程的实际情况，混凝土制备可分为预拌混凝土和现场搅拌混凝土两种方式。现场搅拌混凝土宜采用与混凝土搅拌站相同的搅拌设备，按预拌混凝土的技术要求集中搅拌。当没有条件采用预拌混凝土，且施工现场也没有条件采用具有自动计量装置的搅拌设备进行集中搅拌时，可根据现场条件采用搅拌机搅拌。此时使用的搅拌机应符合现行国家标准《混凝土搅拌机》GB/T 9142 的有关要求，并应配备能够满足要求的计量装置。

7.1.3 搅拌运输车的旋转拌合功能能够减少运输途中对混凝土性能造成的影响，故混凝土宜选用搅拌运输车运输。当距离较近或受条件限制时也可采取机动翻斗车等方式运输。

混凝土自搅拌地点至工地卸料地点的运输过程中，拌合物的坍落度可能损失，同时还可能出现混凝土离析，需要采取措施加以防止。当采用翻斗车和其他敞开式工具运输时，由于不具备搅拌运输车的旋转拌合功能，更应采取有效措施预防。

混凝土连续施工是保证混凝土结构整体性和某些重要功能（例如防水功能）的重要条件，故在混凝土制备、运输时应根据混凝土浇筑量大小、现场浇筑速度、运输距离和道路状况等，采取可靠措施保证混凝土能够连续不间断供应。这些措施可能涉及具备充足的生产能力、配备足够的运输工具、选择可靠的运输路线以及制定应急预案等。

7.2 原材料

7.2.1 为了方便施工，本规范附录 F 列出了混凝土常用原材料

的技术指标。主要有通用硅酸盐水泥技术指标，粗骨料和细骨料的颗粒级配范围，针、片状颗粒含量和压碎指标值，骨料的含泥量和泥块含量，粉煤灰、矿渣粉、硅灰、沸石粉等技术要求，常用外加剂性能指标和混凝土拌合用水水质要求等。考虑到某些材料标准今后可能修订，故使用时应注意与国家现行相关标准对照，以及随着技术发展而对相关指标进行的某些更新。

7.2.2 水泥作为混凝土的主要胶凝材料，其品种和强度等级对混凝土性能和结构的耐久性都很重要。本条给出选择水泥的依据和原则：第1款给出选择水泥的基本依据；第2款给出选择水泥品种的通用原则；第3、4款给出有特殊需要时的选择要求。

现行国家标准《通用硅酸盐水泥》GB 175 - 2007 规定的通用硅酸盐水泥为硅酸盐水泥、普通硅酸盐水泥、矿渣硅酸盐水泥、火山灰质硅酸盐水泥、粉煤灰硅酸盐水泥和复合硅酸盐水泥。作为混凝土结构工程使用的水泥，通常情况下选用通用硅酸盐水泥较为适宜。有特殊需求时，也可选用其他非硅酸盐类水泥，但不能对混凝土性能和结构功能产生不良影响。

对于有抗渗、抗冻融要求的混凝土，由于可能处于潮湿环境中，故宜选用硅酸盐水泥和普通硅酸盐水泥，并经试验确定适宜掺量的矿物掺合料，这样既可避免由于盲目选择水泥而带来混凝土耐久性的下降，又可防止不同种类的混合材及掺量对混凝土的抗渗性能和抗冻融性能产生不利影响。

本条第4款要求控制水泥的碱含量，是为了预防发生混凝土碱骨料反应，提高混凝土的抗腐蚀、侵蚀能力。

7.2.3 本规范中对混凝土结构工程用粗骨料的要求，与国家现行标准《混凝土结构工程施工质量验收规范》GB 50204 - 2002、《普通混凝土用砂、石质量及检验方法标准》JGJ 52 - 2006 的相关要求协调一致。

7.2.4 本条第1~3款的规定与国家标准《混凝土质量控制标准》GB 50164 - 2011 和行业标准《普通混凝土用砂、石质量及检验方法标准》JGJ 52 - 2006 一致。对于海砂，由于其含有大量

氯离子及硫酸盐、镁盐等成分，会对钢筋混凝土和预应力混凝土的性能与耐久性产生严重危害，使用时应符合现行行业标准《海砂混凝土应用技术规范》JGJ206 的有关规定。本条第 2 款为强制性条文，应严格执行。

7.2.5 岩石在形成过程中，其内部会产生一定的纹理和缺陷，在受压条件下，会在纹理和缺陷部位形成应力集中效应而产生破坏。研究表明，混凝土强度等级越高，其所用粗骨料粒径应越小，较小的粗骨料，其内部的缺陷在加工过程中会得到很大程度的消除。工程实践和研究证明，强度等级为 C60 及以上的混凝土，其所用粗骨料粒径不宜大于 25mm。

7.2.6 选用级配良好的粗骨料可改善混凝土的均匀性和密实度。骨料的含泥量和泥块含量可对混凝土的抗渗、抗冻融等耐久性能产生明显劣化，故本条提出较一般混凝土更为严格的技术要求。

7.2.7 常用的矿物掺合料主要有粉煤灰、磨细矿渣微粉和硅粉等，不同的矿物掺合料掺入混凝土中，对混凝土的工作性、力学性能和耐久性所产生的作用既有共性，又不完全相同。故选择矿物掺合料的品种、等级和确定掺量时，应依据混凝土所处环境、设计要求、施工工艺要求等因素经试验确定，并应符合相关矿物掺合料应用技术规范以及相关标准的要求。

7.2.8 外加剂是混凝土的重要组分，其掺入量小，但对混凝土的性能改变却有明显影响，混凝土技术的发展与外加剂技术的发展是密不可分的。混凝土外加剂经过半个世纪的发展，其品种已发展到今天的 30~40 种，品种的增加使外加剂应用技术越来越专业化，因此，配制混凝土选用外加剂应根据混凝土性能、施工工艺、结构所处环境等因素综合确定。

本规范碱含量限值的规定与现行国家标准《混凝土外加剂应用技术规范》GB 50119 - 2003 的要求一致，控制外加剂带入混凝土中的碱含量，是为了预防混凝土发生碱骨料反应。

两种或两种以上外加剂复合使用时，可能会发生某些化学反应，造成相容性不良的现象，从而影响混凝土的工作性，甚至影

响混凝土的耐久性能，因此本条规定应事先经过试验对相容性加以确认。

7.2.9 混凝土拌合及养护用水对混凝土品质有重要影响。现行行业标准《混凝土用水标准》JGJ 63 对混凝土拌合及养护用水的各项性能指标提出了具体规定。其中中水来源和成分较为复杂，中水进行化学成分检验，确认符合 JGJ 63 标准的规定时可用作混凝土拌合及养护用水。

7.2.10 海水中含有大量的氯盐、硫酸盐、镁盐等化学物质，掺入混凝土中后，会对钢筋产生锈蚀，对混凝土造成腐蚀，严重影响混凝土结构的安全性和耐久性，因此，严禁直接采用海水拌制和养护钢筋混凝土结构和预应力混凝土结构的混凝土。本条为强制性条文，应严格执行。

7.3 混凝土配合比

7.3.1 本条规定了混凝土配合比设计应遵照的基本原则：

1 配合比设计首先应考虑设计提出的强度等级和耐久性要求，同时要考虑施工条件。在满足混凝土强度、耐久性和施工性能等要求基础上，为节约资源等原因，应采用尽可能低的水泥用量和单位用水量。

2 国家现行标准《混凝土结构耐久性设计规范》GB/T 50476 和《普通混凝土配合比设计规程》JGJ 55 中对冻融环境、氯离子侵蚀环境等条件下的混凝土配合比设计参数均有规定，设计配合比时应符合其要求。

3 冬期、高温等环境下施工混凝土有其特殊性，其配合比设计应按照不同的温度进行设计，有关参数可按现行行业标准《建筑工程冬期施工规程》JGJ/T 104 及本规范第 10 章的有关规定执行。

4 混凝土配合比设计时所用的原材料（如水泥、砂、石、外加剂、水等）应采用施工实际使用的材料，并应符合国家现行相关标准的要求。

7.3.2 本条规定了混凝土配制强度的计算公式。配制强度的计算分两种情况，对于 C60 以下的混凝土，仍然沿用传统的计算公式。对于 C60 及以上的混凝土，按照传统的计算公式已经不能满足要求，本规范进行了简化处理，统一乘一个 1.15 的系数。该系数已在实际工程应用中得到检验。

7.3.3 本条规定了混凝土强度标准差的取值方法。当具有前一个月或前三个月统计资料时，首先应采用统计资料计算标准差，使其具有相对较好的科学性和针对性。只有当无统计资料时才按照表中规定的数值直接选择。

7.3.4 本条规定了确定混凝土工作性指标应遵照的基本要求。工作性是一项综合技术指标，包括流动性（稠度）、黏聚性和保水性三个主要方面。测定和表示拌合物工作性的方法和指标很多，施工中主要采用坍落仪测定的坍落度及用维勃仪测定的维勃时间作为稠度的主要指标。

7.3.6 混凝土的耐久性指标包括氯离子含量、碱含量、抗渗性、抗冻性等。在确定设计配合比前，应对设计规定的混凝土耐久性能进行试验验证，以保证混凝土质量满足设计规定的性能要求。部分指标也可辅以计算验证。

7.3.8 本条规定了混凝土配合比试配、调整和确定应遵照的基本步骤。

7.3.9 本条规定了混凝土配合比确定后应经过批准，并规定配合比在使用过程中应该结合混凝土质量反馈的信息及时进行动态调整。

应经技术负责人批准，是指对于现场搅拌的混凝土，应由监理（建设）单位现场总监理工程师批准；对于混凝土搅拌站，应由搅拌站的技术或质量负责人等批准。

7.3.10 需要重新进行配合比设计的情况，主要是考虑材料质量、生产条件等状况发生变化，与原配合比设定的条件产生较大差异。本条明确规定了混凝土配合比应在哪些情况下重新进行设计。

7.4 混凝土搅拌

7.4.3 根据投料顺序不同，常用的投料方法有：先拌水泥净浆法、先拌砂浆法、水泥裹砂法和水泥裹砂石法等。

先拌水泥净浆法是指先将水泥和水充分搅拌成均匀的水泥净浆后，再加入砂和石搅拌成混凝土。

先拌砂浆法是指先将水泥、砂和水投入搅拌筒内进行搅拌，成为均匀的水泥砂浆后，再加入石子搅拌成均匀的混凝土。

水泥裹砂法是指先将全部砂子投入搅拌机中，并加入总拌合水量70%左右的水（包括砂子的含水量），搅拌10s~15s，再投入水泥搅拌30s~50s，最后投入全部石子、剩余水及外加剂，再搅拌50s~70s后出罐。

水泥裹砂石法是指先将全部的石子、砂和70%拌合水投入搅拌机，拌合15s，使骨料湿润，再投入全部水泥搅拌30s左右，然后加入30%拌合水再搅拌60s左右即可。

7.4.5 本条规定了开盘鉴定的主要内容。开盘鉴定一般可按照下列要求进行组织：施工现场拌制的混凝土，其开盘鉴定由监理工程师组织，施工单位项目部技术负责人、混凝土专业工长和试验室代表等共同参加。预拌混凝土搅拌站的开盘鉴定，由预拌混凝土搅拌站总工程师组织，搅拌站技术、质量负责人和试验室代表等参加，当有合同约定时应按照合同约定进行。

7.5 混凝土运输

7.5.1 采用混凝土搅拌运输车运输混凝土时，接料前应用水湿润罐体，但应排净积水；运输途中或等候卸料期间，应保持罐体正常运转，一般为(3~5) r/min，以防止混凝土沉淀、离析和改变混凝土的施工性能；临卸料前先进行快速旋转，可使混凝土拌合物更加均匀。

7.5.3 采用混凝土搅拌运输车运输混凝土时，当因道路堵塞或其他意外情况造成坍落度损失过大，在罐内加入适量减水剂以改善其

工作性的做法，已经在部分地区实施。根据工程实践检验，当减水剂的加入量受控时，对混凝土的其他性能无明显影响。在对特殊情况下发生的坍落度损失过大的情况采取适宜的处理措施时，杜绝向混凝土内加水的违规行为，本条允许在特殊情况下采取加入适量减水剂的做法，并对其加以规范。要求采取该种做法时，应事先批准、作出记录，减水剂加入量应经试验确定并加以控制，加入后应搅拌均匀。现行国家标准《预拌混凝土》GB/T 14902 - 2003 中第 7.6.3 条规定：当需要在卸料前掺入外加剂时，外加剂掺入后搅拌运输车应快速进行搅拌，搅拌的时间应由试验确定。

7.5.4 采用机动翻斗车运送混凝土，道路应经事先勘察确认通畅，路面应修筑平坦；在坡道或临时支架上运送混凝土，坡道或临时支架应搭设牢固，脚手板接头应铺设平顺，防止因颠簸、振荡造成混凝土离析或撒落。

7.6 质量检查

7.6.1 原材料进场时，供方应按材料进场验收所划分的检验批，向需方提供有效的质量证明文件，这是证明材料质量合格以及保证材料能够安全使用的基本要求。各种建筑材料均应具有质量证明文件，这一要求已经列入我国法律、法规和各项技术标准。

当能够确认两次以上进场的材料为同一厂家同批生产时，为了在保证材料质量的前提下简化对质量证明文件的核查工作，本条规定也可按照出厂检验批提供质量证明文件。

7.6.2 本条规定的目的，一是通过原材料进场检验，保证材料质量合格，杜绝假冒伪劣和不合格产品用于工程；二是在保证工程材料质量合格的前提下，合理降低检验成本。本条提出了扩大检验批量的条件，主要是从材料质量的一致性和稳定性考虑做出的规定。

7.6.3 本条第 1 款参照国家标准《混凝土结构工程施工质量验收规范》GB 50204—2002 的相关规定。强度、安定性是水泥的重要性能指标，进场时应复验。水泥质量直接影响混凝土结构的

质量。本款为强制性条文，应严格执行。

7.6.4 水泥出厂超过三个月（快硬硅酸盐水泥超过一个月），或因存放不当等原因，水泥质量可能产生受潮结块等品质下降，直接影响混凝土结构质量，故本条强制规定此时应进行复验，应严格执行。

本条“应按复验结果使用”的规定，其含义是当复验结果表明水泥品质未下降时可以继续使用；当复验结果表明水泥强度有轻微下降时可在一定条件下使用。当复验结果表明水泥安定性或凝结时间出现不合格时，不得在工程上使用。

7.6.7 本条根据各地施工现场对采用预拌混凝土的管理要求，规定了预拌混凝土生产单位应向工程施工单位提供的主要技术资料。其中混凝土抗压强度报告和混凝土质量合格证应在 32d 内补送，其他资料应在交货时提供。本条所指其他资料应在合同中约定，主要是指当工程结构有要求时，应提供混凝土氯化物和碱总量计算书、砂石碱活性试验报告等。

7.6.8 混凝土拌合物的工作性应以坍落度或维勃稠度表示，坍落度适用于塑性和流动性混凝土拌合物，维勃稠度适用于干硬性混凝土拌合物。其检测方法应按现行国家标准《普通混凝土拌合物性能试验方法标准》GB/T 50080 的规定进行。

混凝土拌合物坍落度可按表 1 分为 5 级，维勃稠度可按表 2 分为 5 级。

表 1 混凝土拌合物按坍落度的分级

等 级	坍落度 (mm)
S1	10 ~ 40
S2	50 ~ 90
S3	100 ~ 150
S4	160 ~ 210
S5	≥220

注：坍落度检测结果，在分级评定时，其表达值可取舍至临近的 10mm。

表 2 混凝土拌合物按维勃稠度的分级

等 级	维勃时间(s)
V0	≥ 31
V1	30 ~ 21
V2	20 ~ 11
V3	10 ~ 6
V4	5 ~ 3

8 现浇结构工程

8.1 一般规定

8.1.1 本条规定了混凝土浇筑前应该完成的主要检查和验收工作。对将被下一工序覆盖而无法事后检查的内容进行隐蔽工程验收，对所浇筑结构的位置、标高、几何尺寸、预留预埋等进行技术复核工作。技术复核工作在某些地区也称为工程预检。

8.1.2 本条规定了混凝土入模温度的上下限值要求。规定混凝土最低入模温度是为了保证在低温施工阶段混凝土具有一定的抗冻能力；规定混凝土入模最高温度是为了控制混凝土最高温度，以利于混凝土裂缝控制。大体积混凝土入模温度尚应符合本规范第 8.7.3 条的规定。

8.1.3 混凝土运输、输送、浇筑过程中加水会严重影响混凝土质量；运输、输送、浇筑过程中散落的混凝土，不能保证混凝土拌合物的工作性和质量。本条为强制性条文，应严格执行。

8.1.4 混凝土浇筑时要求布料均衡，是为了避免集中堆放或不均匀布料造成模板和支架过大的变形。混凝土浇筑过程中模板内钢筋、预埋件等移动，会产生质量隐患。浇筑过程中需设专人分别对模板和预埋件以及钢筋、预应力筋等进行看护，当模板、预埋件、钢筋位移超过允许偏差时应及时纠正。本条中所指的预埋件是指除钢筋以外按设计要求预埋在混凝土结构中的构件或部件，包括波纹管、锚垫板等。

8.2 混凝土输送

8.2.1 混凝土输送是指对运输至现场的混凝土，采用输送泵、溜槽、吊车配备斗容器、升降设备配备小车等方式送至浇筑点的

过程。为提高机械化施工水平，提高生产效率，保证施工质量，应优先选用预拌混凝土泵送方式。

8.2.2 本条对输送泵选择及布置作了规定。

1 常用的混凝土输送泵有汽车泵、拖泵（固定泵）、车载泵三种类型。由于各种输送泵的施工要求和技术参数不同，泵的选择应根据工程需要确定。

2 混凝土输送泵的配备数量，应根据混凝土一次浇筑量和每台泵的输送能力以及现场施工条件经计算确定。混凝土泵配备数量可根据现行行业标准《混凝土泵送施工技术规程》JGJ/T10的相关规定进行计算。对于一次浇筑量较大、浇筑时间较长的工程，为避免输送泵可能遇到的故障而影响混凝土浇筑，应考虑设置备用泵。

3 输送泵设置位置的合理与否直接关系到输送泵管距离的长短、输送泵管弯管的数量，进而影响混凝土输送能力。为了最大限度发挥混凝土输送能力，合理设置输送泵的位置显得尤为重要。

4 输送泵采用汽车泵时，其布料杆作业范围不得有障碍物、高压线等；采用汽车泵、拖泵或车载泵进行泵送施工时，应离开建筑物一定距离，防止高空坠物。在建筑下方固定位置设置拖泵进行混凝土泵送施工时，应在拖泵上方设置安全防护设施。

8.2.3 本条对输送泵管的选择和支架的设置作了规定。

1 混凝土输送泵管应与混凝土输送泵相匹配。通常情况下，汽车泵采用内径 150mm 的输送泵管；拖泵和车载泵采用内径 125mm 的输送泵管。在特殊工程需要的情况下，拖泵也可采用内径 150mm 的输送泵管，此时，可采用相同管径的输送泵输送混凝土，也可采用大小接头转换管径的方法输送混凝土。

2 在通常情况下，内径 125mm 的输送泵管适用于粗骨料最大粒径不大于 25mm 的混凝土；内径 150mm 的输送泵管适用于粗骨料最大粒径不大于 40mm 的混凝土。有些地区有采用粗

骨料最大粒径为 31.5mm 的混凝土，这种混凝土虽然可以采用 125mm 的输送泵管进行输送，但对输送泵和输送泵管的损耗较大。

3 输送泵管的弯管采用较大的转弯半径以使输送管道转向平缓，可以大大减少混凝土输送泵的泵口压力，降低混凝土输送难度。如果输送泵管安装接头不严密或不按要求安装接头密封圈，而使输送管道漏气、漏浆，这些因素都是造成堵泵的直接原因，所以在施工现场应严格控制。

4 水平输送泵管和竖向输送泵管都应该采用支架进行固定，支架与输送泵管的连接和支架与结构的连接都应连接牢固。输送泵管、支架严禁直接与脚手架或模架相连接，以防发生安全事故。由于在输送泵管的弯管转向区域受力较大，通常情况弯管转向区域的支架应加密。输送泵管对支架的作用以及支架对结构的作用都应经过验算，必要时对结构进行加固，以确保支架使用安全和对结构无损害。

5 为了控制竖向输送泵管内的混凝土在自重作用下对混凝土泵产生过大的压力，水平输送泵管的直管和弯管总的折算长度与竖向输送高度之比应进行控制，根据以往工程经验，比值按 0.2 倍的输送高度控制较为合理。水平输送泵的直管和弯管的折算长度可按现行行业标准《混凝土泵送施工技术规程》JGJ/T 10 进行计算。

6 输送泵管倾斜或垂直向下输送混凝土时，在高差较大的情况下，由于输送泵管内的混凝土在自重作用下会下落而造成空管，此时极易产生堵管。根据以往工程经验，当高差大于 20m 时，堵管几率大大增加，所以有必要对输送泵管下端的直管和弯管总的折算长度进行控制。直管和弯管总的折算长度可按现行行业标准《混凝土泵送施工技术规程》JGJ/T 10 进行计算。当采用自密实混凝土时，输送泵管下端的直管和弯管总的折算长度与上下高差的倍数关系，可通过试验确定。当输送泵管下端的直管和弯管总的折算长度控制有困难时，可采用在输送泵管下端设置

截止阀的方法解决。

7 输送高度较小时，输送泵出口处的输送泵管位置可不设截止阀。输送高度大于 100m 时，混凝土自重对输送泵的泵口压力将大大增加，为了对混凝土输送过程进行有效控制，要求在输送泵出口处的输送泵管位置设置截止阀。

8 混凝土输送泵管在输送混凝土时，重复承受着非常大的作用力，其输送泵管的磨损以及支架的疲劳损坏经常发生，所以对输送泵管及其支架进行经常检查和维护是非常重要的。

8.2.4 本条对输送布料设备的选择和布置作了规定。

1 布料设备是指安装在输送泵管前端，用于混凝土浇筑的布料机或布料杆。布料设备应根据工程结构特点、施工工艺、布料要求和配管情况等进行选择。布料设备的输送管内径在通常情况下是与混凝土输送泵管内径相一致的，最常用的布料设备输送管采用内径 125mm 的规格。如果采用内径 150mm 输送泵管时，可采用 150mm~125mm 转换接头进行管径转换，或者采用相同管径的混凝土布料设备。

2 布料设备的施工方案是保证混凝土施工质量的关键，合理的施工方案应能使布料设备均衡而迅速地进行混凝土下料浇筑。

3 布料设备在浇筑混凝土时，一般会根据工程特点，安装在结构上或施工设施上。由于布料设备在使用过程中冲击力较大，所以安装位置处的结构或施工设施应进行相应的验算，不满足承载要求时应采取加固措施。

4 布料设备在使用中，弯管处磨损最大，爆管或堵管通常都发生在弯管处。对弯管加强检查、及时更换，是保证安全施工的重要环节。弯管壁厚可使用测厚仪检查。

5 布料设备伸开后作业高度和工作半径都较大，如果作业范围内有障碍物、高压线等，容易导致安全事故发生，所以施工前应勘察现场、编写针对性施工方案。布料设备作业时，应控制出料口位置，必要时应采取高空防护措施，防止出料口混凝土高

空坠落。

8.2.5 为了保证混凝土的工作性，提出了输送混凝土的过程根据工程所处环境条件采取相应技术措施的要求。

8.2.6 输送泵使用前要求编制操作规程，操作规程应符合产品说明书要求。本条对输送泵输送混凝土的主要环节作了规定。

1 泵水是为了检查输送泵的性能以及通过湿润输送泵的有关部位来达到适宜输送的条件。

2 用水泥砂浆对输送泵和输送泵管进行湿润是顺利输送混凝土的关键，如果不采取这一技术措施将会造成堵泵或堵管。

3 开始输送混凝土时掌握节奏是顺利进行混凝土输送的重要手段。

4 输送泵集料斗设网罩，是为了过滤混凝土中大粒径石块或泥块；集料斗具有足够混凝土余量，是为了避免吸入空气产生堵泵。

8.2.7 本条对吊车配备斗容器输送混凝土作了规定。应结合起重机起重能力、混凝土浇筑量以及输送周期等因素综合确定斗容器容量大小。运输至现场的混凝土直接装入斗容器进行输送，而不采用相互转运的方式输送混凝土，以及斗容器在浇筑点直接布料，是为了减少混凝土拌合物转运次数，以保证混凝土工作性和质量。在特殊情况下，可采用先集中卸料后小车输送至浇筑点的方式，卸料点地坪应湿润并不得有积水。

8.2.8 本条所指的升降设备包括用于运载人或物料的升降电梯以及用于运载物料的升降井架。采用升降设备配合小车输送混凝土在工程中时有发生，为了保证混凝土浇筑质量，要求编制具有针对性的施工方案。运输后的混凝土若采用先卸料，后进行小车装运的输送方式，装料点应采用硬地坪或铺设钢板形式与地基土隔离，硬地坪或钢板面应湿润并不得有积水。为了减少混凝土拌合物转运次数，通常情况下不宜采用多台小车相互转载的方式输送混凝土。

8.3 混凝土浇筑

8.3.1 在模板工程完工后或在垫层上完成相应工序施工，一般都会留有不同程度的杂物，为了保证混凝土质量，应清除这部分杂物。为了避免干燥的表面吸附混凝土中的水分，而使混凝土特性发生改变，洒水湿润是必需的。金属模板若温度过高，同样会影响混凝土的特性，洒水可以达到降温的目的。现场环境温度是指工程施工现场实测的大气温度。

8.3.2 混凝土浇筑均匀性是为了保证混凝土各部位浇筑后具有相类同的物理和力学性能；混凝土浇筑密实性是为了保证混凝土浇筑后具有相应的强度等级。对于每一块连续区域的混凝土建议采用一次连续浇筑的方法；若混凝土方量过大或因设计施工要求而需留设施工缝或后浇带，则分隔后的每块连续区域应该采用一次连续浇筑的方法。混凝土连续浇筑是为了保证每个混凝土浇筑段成为连续均匀的整体。

8.3.3 混凝土分层厚度的确定应与采用的振捣设备相匹配，以免发生因振捣设备原因而产生漏振或欠振情况；混凝土连续浇筑是相对的，在连续浇筑过程中会因各种原因而产生时间间歇，时间间歇应尽量缩短，最长时间间歇应保证上层混凝土在下层混凝土初凝之前覆盖。为了减少时间间歇，应保证混凝土的供应量。

8.3.4 混凝土连续浇筑的原则是上层混凝土应在下层混凝土初凝之前完成浇筑，但为了更好地控制混凝土质量，混凝土还应该以最少的运载次数和最短的时间完成混凝土运输、输送入模过程，本规范表 8.3.4-1 的延续时间规定可作为通常情况下的时间控制值，应努力做到。混凝土运输过程中会因交通等原因而产生时间间歇，运输到现场的混凝土也会因为输送等原因而产生时间间歇，在混凝土浇筑过程中也会因为不同部位浇筑及振捣工艺要求而减慢输送产生时间间歇。对各种原因产生的总的时间间歇应进行控制，本规范表 8.3.4-2 规定了运输、输送入模及其间歇总的时间限值要求。表格中外加剂为常规品种，对于掺早强型减水

剂、早强剂的混凝土以及有特殊要求的混凝土，延续时间会更小，应通过试验确定。

8.3.5 减少混凝土下料冲击的主要措施是使混凝土布料点接近浇筑位置，采用串筒、溜管、溜槽等装置也可以减少混凝土下料冲击。在通常情况下可直接采用输送泵管或布料设备进行布料，采用这种集中布料的方式可最大限度减少与钢筋的碰撞；若输送泵管或布料设备的端部通过串筒、溜管、溜槽等辅助装置进行下料时，其下料端的尺寸只需比输送泵管或布料设备的端部尺寸略大即可；大量工程实践证明，串筒、溜管下料端口直径过大或溜槽下料端口过宽，是发生混凝土浇筑离析的主要原因。

对于泵送混凝土或非泵送混凝土，在通常情况下可先浇筑竖向混凝土结构，后浇筑水平向混凝土结构；对于采用压型钢板组合楼板的工程，也可先浇筑水平向混凝土结构，后浇筑竖向混凝土结构；先浇筑低区部分混凝土再浇筑高区部分混凝土，可保证高低相接处的混凝土浇筑密实。

8.3.6 混凝土浇筑倾落高度是指所浇筑结构的高度加上混凝土布料点距本次浇筑结构顶面的距离。混凝土浇筑离析现象的产生，与混凝土下料方式、最大粗骨料粒径以及混凝土倾落高度有最主要的关系。大量工程实践证明，泵送混凝土采用最大粒径不大于 25mm 的粗骨料，且混凝土最大倾落高度控制在 6m 以内时，混凝土不会发生离析，这主要是因为混凝土较小的石子粒径减少了与钢筋的冲击。对于粗骨料粒径大于 25mm 的混凝土其倾落高度仍应严格控制。本条表中倾落高度限值适用于常规情况，对柱、墙底部钢筋极为密集的特殊情况，仍需增加措施防止混凝土离析。

8.3.7 为避免混凝土浇筑后裸露表面产生塑性收缩裂缝，在初凝、终凝前进行抹面处理是非常关键的。每次抹面可采用铁板压光磨平两遍或用木蟹抹平搓毛两遍的工艺方法。对于梁板结构以及易产生裂缝的结构部位应适当增加抹面次数。

8.3.8 本条对结构柱、墙混凝土设计强度等级高于梁、板混凝

土设计强度等级时的浇筑作了规定。

1 柱、墙位置梁板高度范围内的混凝土是侧向受限的，相同强度等级的混凝土在侧向受限条件下的强度等级会提高。但由于缺乏试验数据，无法说明这个区域的混凝土强度可以提高两个等级，故本条规定了只可按提高一个强度等级进行考虑。所谓混凝土相差一个等级是指相互之间的强度等级差值为 C5，一个等级以上即为 C5 的整数倍。

2 柱、墙混凝土设计强度比梁、板混凝土设计强度高两个等级及以上时，应在低强度等级的构件中采用分隔措施，分隔位置的两侧采用相应强度等级的混凝土浇筑。

3 在高强度等级混凝土与低强度等级混凝土之间采取分隔措施是为了保证混凝土交界面工整清晰，分隔可采用钢丝网板等措施。对于钢筋混凝土结构工程，分隔位置两侧的混凝土虽然分别浇筑，但应保证在一侧混凝土浇筑后的初凝前，完成另一侧混凝土的覆盖。因此分隔位置不是施工缝，而是临时隔断。

8.3.9 本条对泵送混凝土浇筑作了规定。

1 当需要采用多台混凝土输送泵浇筑混凝土时，应充分考虑各种因素来确定各台输送泵的浇筑区域以及浇筑顺序，从方案上对混凝土浇筑进行质量控制。

2 采用输送泵管浇筑混凝土时，由远而近的浇筑方式应该优先采用，这样的施工方法比较简单，过程中只需适时拆除输送泵管即可。在特殊情况下，也可采用由近而远的浇筑方式，但距离不宜过长，否则容易造成堵管或造成浇筑完成的混凝土表面难以进行抹面收尾工作。各台混凝土输送泵保持浇筑速度基本一致，是为了均衡浇筑，避免产生混凝土冷缝。

3 混凝土泵送前，通常先泵送水泥砂浆，少数浆液可用于湿润开始浇筑区域的结构施工缝，多余浆液应采用集料斗等容器收集后运出，不得用于结构浇筑。水泥砂浆与混凝土浆液同成分是指以该强度等级混凝土配合比为基准，去除石子后拌制的水泥砂浆。由于泵送混凝土粗骨料粒径通常采用不大于 25mm 的石

子，所以要求接浆层厚度不应大于 30mm。

4 在混凝土供应不及时的情况下，为了能使混凝土连续浇筑，满足第 8.3.4 条的规定，采用间歇泵送方式是通常采用的方法。所谓间歇泵送就是指在预计后续混凝土不能及时供应的情况下，通过间歇式泵送，控制性地放慢现场现有混凝土的泵送速度，以达到后续混凝土供应后仍能保持混凝土连续浇筑的过程。

5 通常情况混凝土泵送结束后，可采用在上端管内加入棉球及清水的方法直接从上往下进行清洗输送泵管，输送泵管中的混凝土随清洗过程下落，废弃的混凝土在底部收集处理。为了充分利用输送泵管内的混凝土，可采用水洗泵送的工艺。水洗泵送的工艺是指在最后泵送部分的混凝土后面加入黏性浆液以及足够的清水，通过泵送清水方式将输送泵管内的混凝土泵送至要求高度，然后在结束混凝土泵送后，通过采用在上端输送泵管内加入棉球及清水的方法，从上往下进行清洗输送泵管的整个施工工艺过程。

8.3.10 本条对施工缝或后浇带处浇筑混凝土作了规定。

1 采用粗糙面、清除浮浆、清理疏松石子、清理软弱混凝土层是保证新老混凝土紧密结合的技术措施。如果施工缝或后浇带处由于搁置时间较长，而受建筑废弃物污染，则首先应清理建筑废弃物，并对结构构件进行必要的整修。现浇结构分次浇筑的结合面也是施工缝的一种类型。

2 充分湿润施工缝或后浇带，避免施工缝或后浇带积水是保证新老混凝土充分结合的技术措施。

3 施工缝处已浇筑混凝土的强度低于 1.2MPa 时，不能保证新老混凝土的紧密结合。

4 过厚的接浆层中若没有粗骨料，将会影响混凝土的强度等级。目前混凝土粗骨料最大粒径一般采用 25mm 石子，所以接浆层厚度应控制 30mm 以下。

5 后浇带处的混凝土，由于部位特殊，环境较差，浇筑过程也有可能产生泌水集中，为了确保质量，可采用提高一级强度

等级的混凝土进行浇筑。为了使后浇带处的混凝土与两侧的混凝土充分紧密结合，采取减少收缩的技术措施是必要的。减少收缩的技术措施包括混凝土组成材料的选择、配合比设计、浇筑方法以及养护条件等。

8.3.11 本条对超长结构混凝土浇筑作了规定。

1 超长结构是指按规范要求需要设缝或因种种原因无法设缝的结构构件。大量工程实践证明，分仓浇筑超长结构是控制混凝土裂缝的有效技术措施，本条规定了分仓间隔浇筑混凝土的最短时间。

2 对于需要留设后浇带的工程，本条规定了后浇带最短的封闭时间。

3 整体基础中调节沉降的后浇带，典型的是主楼与裙房基础间的沉降后浇带。为了解决相互间的差异沉降以及超长结构裂缝控制问题，通常采用留设后浇带的方法。

4 后浇带的留设一般都会有相应的设计要求，所以后浇带的封闭时间尚应征得设计单位确认。

8.3.12 本条对型钢混凝土结构浇筑作了规定。

1 型钢周边绑扎钢筋后，在型钢和钢筋密集处的各部分，为了保证混凝土充填密实，本款规定了混凝土粗骨料最大粒径。

2 应根据施工图纸以及现场施工实际，仔细分析并确定混凝土下料位置，以确保混凝土有充分的下料位置，并能使混凝土充盈整个构件的各部位。

3 型钢周边混凝土浇筑同步上升，是为了避免混凝土高差过大而产生的侧向力，造成型钢整体位移超过允许偏差。

8.3.13 本条对钢管混凝土结构浇筑作了规定。

1 本规范中所指的钢管是广义的，包括圆形钢管、方形钢管、矩形钢管、异形钢管等。钢管结构一般会采用2层一节或3层一节方式进行安装。由于所浇筑的钢管高度较高，混凝土振捣受到限制，所以以往工程有采用高抛的浇筑方式。高抛浇筑的目的是为了利用混凝土的冲击力来达到自身密实的作用。由于施工

技术的发展，自密实混凝土已普遍采用，所以可采用免振的自密实混凝土来解决振捣问题。

2 由于混凝土材料与钢材的特性不同，钢管内浇筑的混凝土由于收缩而与钢管内壁产生间隙难以避免。所以钢管混凝土应采取切实有效的技术措施来控制混凝土收缩，减少管壁与混凝土的间隙。采用聚羧酸类外加剂配制的混凝土其收缩率会大幅减少，在施工中可根据实际情况加以选用。

3 在钢管适当位置留设排气孔是保证混凝土浇筑密实的有效技术措施。混凝土从管顶向下浇筑时，钢管底部通常要求设置排气孔。排气孔的设置是为了防止初始混凝土下料过快而覆盖管径，造成钢管底部空气无法排除而采取的技术措施；其他适当部位排气孔设置应根据工程实际确定。

4 在钢管内一般采用无配筋或少配筋的混凝土，所以浇筑过程中受钢筋碰撞影响而产生混凝土离析的情况基本可以避免。采用聚羧酸类外加剂配制的粗骨料最大粒径相对较小的自密实混凝土或高流态混凝土，其综合效果较好，可以兼顾混凝土收缩、混凝土振捣以及提高混凝土最大倾落高度。与自密实混凝土相比，高流态混凝土一般仍需进行辅助振捣。

5 从管顶向下浇筑混凝土类同于在模板中浇筑混凝土，在参照模板中浇筑混凝土方法的同时，应认真执行本款的技术要求。

6 在具备相应浇筑设备的条件下，从管底顶升浇筑混凝土也是可以采取的施工方法。在钢管底部设置的进料输送管应与混凝土输送泵管进行可靠的连接。止流阀门是为了在混凝土浇筑后及时关闭，以便拆除混凝土输送泵管。采用这种浇筑方式最重要的是过程控制，顶升或停止操作指令必须迅速正确传达，不得有误，否则极易产生安全事故；采用目前常用的泵送设备以及通信联络方式进行顶升浇筑混凝土时，进行预演加强过程控制是确保安全施工的关键。

8.3.14 本条对自密实混凝土浇筑作了规定。

1 浇筑方案应充分考虑自密实混凝土的特性，应根据结构部位、结构形状、结构配筋等情况选择具有针对性的自密实混凝土配合比和浇筑方案。由于自密实混凝土流动性大，施工方案中应对模板拼缝提出相应要求，模板侧压力计算应充分考虑自密实混凝土的特点。

2 采用粗骨料最大粒径为 25mm 的石子较难配制真正意义上的自密实混凝土，自密实混凝土采用粗骨料最大粒径不大于 20mm 的石子进行配制较为理想，所以采用粗骨料最大粒径不大于 20mm 的石子配制自密实混凝土应该是首选。

3 在钢筋、预埋件、预埋钢构周边及模板内各边角处，为了保证混凝土浇筑密实，必要时可采用小规格振动棒进行适宜的辅助振捣，但不宜多振。

4 自密实混凝土虽然具有很大的流动性，但在浇筑过程中为了更好地保证混凝土质量，控制混凝土流淌距离，选择适宜的布料点并控制间距，是非常有必要的。在缺乏经验的情况下，可通过试验确定混凝土布料点下料间距。

8.3.15 本条对清水混凝土结构浇筑作了规定。

1 构件分区是指对整个工程不同的构件进行划分，而每一个分区包含了某个区域的结构构件。对于结构构件较大的大型工程，应根据视觉特点将大型构件分为不同的分区，同一构件分区应采用同批混凝土，并一次连续浇筑。

2 同层混凝土是指每一相同楼层的混凝土，同区混凝土是指同层混凝土的某一区段。对于某一个单位工程，如果条件允许可考虑采用同一材料牌号、品种、规格的材料；对于较大的单位工程，如果无法完全做到材料牌号、品种、规格一致，同层或同区混凝土应该采用同一材料牌号、品种、规格的材料。

3 混凝土连续浇筑过程中，分层浇筑覆盖的间歇时间应尽可能缩短，以杜绝层间接缝痕迹。

8.3.16 由于柱、墙和梁板大体积混凝土浇筑与一般柱、墙和梁板混凝土浇筑并无本质区别，这一部分大体积混凝土结构浇筑按

常规做法施工，本条仅对基础大体积混凝土浇筑作出规定。

1 采用输送泵管浇筑基础大体积混凝土时，输送泵管前端通常不会接布料设备浇筑，而是采用输送泵管直接下料或在输送泵管前段增加弯管进行左右转向浇筑。弯管转向后的水平输送泵管长度一般为 3m~4m 比较合适，故规定了输送泵管间距不宜大于 10m 的要求。如果输送泵管前端采用布料设备进行混凝土浇筑时，可根据混凝土输送量的要求将输送泵管间距适当增大。

2 用汽车布料杆浇筑混凝土时，首先应合理确定布料点的位置和数量，汽车布料杆的工作半径应能覆盖这些位置。各布料点的浇筑应均衡，以保证各结构部位的混凝土均衡上升，减少相互之间的高差。

3 先浇筑深坑部分再浇筑大面积基础部分，可保证高差交接部位的混凝土浇筑密实，同时也便于进行平面上的均衡浇筑。

4 基础大体积混凝土浇筑最常采用的方法为斜面分层；如果对混凝土流淌距离有特殊要求的工程，混凝土可采用全面分层或分块分层的浇筑方法。保证各层混凝土连续浇筑的条件下，层与层之间的间歇时间应尽可能缩短，以满足整个混凝土浇筑过程连续。

5 对于分层浇筑的每层混凝土通常采用自然流淌形成斜坡，根据分层厚度要求逐步沿高度均衡上升。不大于 500mm 分层厚度要求，可用于斜面分层、全面分层、分块分层浇筑方法。

6 参见本规范第 8.3.7 条说明，由于大体积混凝土易产生表面收缩裂缝，所以抹面次数要求适当增加。

7 混凝土浇筑前，基坑可能因雨水或洒水产生积水，混凝土浇筑过程中也可能产生泌水，为了保证混凝土浇筑质量，可在垫层上设置排水沟和集水井。

8.3.17 本条对预应力结构混凝土浇筑作了规定。具体技术规定也适用于预应力结构的混凝土振捣要求。

1 由于这些部位钢筋、预应力筋、孔道、配件及埋件非常密集，混凝土浇筑及振捣过程易使其位移或脱落，故作本款

规定。

2 保证锚固区等配筋密集部位混凝土密实的关键是合理确定浇筑顺序和浇筑方法。施工前应对配筋密集部位进行图纸审核，在混凝土配合比、振捣方法以及浇筑顺序等方面制定相应的技术措施。

3 及时浇筑混凝土有利于控制先张法预应力混凝土构件的预应力损失，满足设计要求。

8.4 混凝土振捣

8.4.1 混凝土漏振、欠振会造成混凝土不密实，从而影响混凝土结构强度等级。混凝土过振容易造成混凝土泌水以及粗骨料下沉，产生不均匀的混凝土结构。对于自密实混凝土应该采用免振的浇筑方法。

8.4.2 对于模板的边角以及钢筋、埋件密集区域应采取适当延长振捣时间、加密振捣点等技术措施，必要时可采用微型振捣棒或人工辅助振捣。接触振动会产生很大的作用力，所以应避免碰撞模板、钢构、预埋件等，以防止产生超出允许范围的位移。本条中所指的预埋件是指除钢筋以外按设计要求预埋在混凝土结构中的构件或部件，用于预应力工程的波纹管也属于预埋件的范围。

8.4.3 振动棒通常用于竖向结构以及厚度较大的水平结构振捣，本条对振动棒振捣混凝土作了规定。

1 混凝土振捣应按层进行，每层混凝土都应进行充分的振捣。振动棒的前端插入前一层混凝土是为了保证两层混凝土间能进行充分的结合，使其成为一个连续的整体。

2 通过观察混凝土振捣过程，判断混凝土每一振捣点的振捣延续时间。

3 混凝土振动棒移动的间距应根据振动棒作用半径而定。对振动棒与模板间的最大距离作出规定，是为了保证模板面振捣密实。采用方格型排列振捣方式时，振捣间距应满足 1.4 倍振动

棒的作用半径要求；采用三角形排列振捣方式时，振捣间距应满足 1.7 倍振动棒的作用半径要求；综合两种情况，对振捣间距作出 1.4 倍振动棒的作用半径要求。

8.4.4 平板振动器通常可用于配合振动棒辅助振捣结构表面；对于厚度较小的水平结构或薄壁板式结构可单独采用平板振动器振捣。本条对平板振动器振捣混凝土作了规定。

1 由于平板振动器作用范围相对较小，所以平板振动器移动应覆盖振捣平面各边角。

2 平板振动器移动间距覆盖已振实部分混凝土的边缘是为了避免产生漏振区域。

3 倾斜表面振捣时，由低向高处进行振捣是为了保证后浇筑部分混凝土的密实。

8.4.5 附着振动器通常在装配式结构工程的预制构件中采用，在特殊现浇结构中也可采用附着振动器。本条对附着振动器振捣混凝土作了规定。

1 附着振动器与模板紧密连接，是为了保证振捣效果。不同的附着振动器其振动作用范围不同，安装在不同类型的模板上其振动作用范围也可能不同，所以通过试验确定其安装间距很有必要。

2 附着振动器依次从下往上进行振捣是为了保证浇筑区域振动器处于工作状态，而非浇筑区域振动器处于非工作状态，随着浇筑高度的增加，从下往上逐步开启振动器。

3 各部位附着振动器的频率要求一致是为了避免振动器开启后模板系统的不规则振动，保证模板的稳定性。相对面模板附着振动器交错设置，是为了充分利用振动器的作用范围均匀振捣混凝土。

8.4.6 混凝土分层振捣最大厚度应与采用的振捣设备相匹配，以免发生因振捣设备原因而产生漏振或欠振情况。由于振动棒种类很多，其作用半径也不尽相同，所以分层振捣最大厚度难以用固定数值表述。大量工程实践证明，采用 1.25 倍振动棒作用部

分长度作为分层振捣最大厚度的控制是合理的。采用平板振动器时，其分层振捣厚度按 200mm 控制较为合理。

8.4.7 本条对需采用加强振捣措施的部位作了规定。

1 宽度大于 0.3m 的预留洞底部采用在预留洞两侧进行振捣，是为了尽可能减少预留洞两端振捣点的水平间距，充分利用振动棒作用半径来加强混凝土振捣，以保证预留洞底部混凝土密实。宽度大于 0.8m 的预留洞底部，应采取特殊技术措施，避免预留洞底部形成空洞或不密实情况产生。特殊技术措施包括在预留洞底部区域的侧向模板位置留设孔洞，浇筑操作人员可在孔洞位置进行辅助浇筑与振捣；在预留洞中间设置用于混凝土下料的临时小柱模板，在临时小柱模板内进行混凝土下料和振捣，临时小柱模板内的混凝土在拆模后进行凿除。

2 后浇带及施工缝边角由于构造原因易产生不密实情况，所以混凝土浇筑过程中加密振捣点、延长振捣时间是必要的。

3 钢筋密集区域或型钢与钢筋结合区域由于构造原因易产生不密实情况，所以混凝土浇筑过程采用小型振动棒辅助振捣、加密振捣点、延长振捣时间是必要的。

4 基础大体积混凝土浇筑由于流淌距离相对较远，坡顶与坡脚距离往往较大，较远位置的坡脚往往容易漏振，故本款作此规定。

8.5 混凝土养护

8.5.1 混凝土早期塑性收缩和干燥收缩较大，易于造成混凝土开裂。混凝土养护是补充水分或降低失水速率，防止混凝土产生裂缝，确保达到混凝土各项力学性能指标的重要措施。在混凝土初凝、终凝抹面处理后，应及时进行养护工作。混凝土终凝后至养护开始的时间间隔应尽可能缩短，以保证混凝土养护所需的湿度以及对混凝土进行温度控制。覆盖养护可采用塑料薄膜、麻袋、草帘等进行覆盖；喷涂养护剂养护是通过养护液在混凝土表面形成致密的薄膜层，以达到混凝土保湿目的。洒水、覆盖、喷

涂养护剂等养护方式可单独使用，也可同时使用，采用何种养护方式应根据工程实际情况合理选择。

8.5.2 混凝土养护时间应根据所采用的水泥种类、外加剂类型、混凝土强度等级及结构部位进行确定。粉煤灰或矿渣粉的数量占胶凝材料总量不小于 30% 的混凝土，以及粉煤灰加矿渣粉的总量占胶凝材料总量不小于 40% 的混凝土，都可认为是大掺量矿物掺合料混凝土。由于地下室基础底板与地下室底层墙柱以及地下室结构与上部结构首层墙柱施工间隔时间通常都会较长，在这较长的时间内基础底板或地下室结构的收缩基本完成，对于刚度很大的基础底板或地下室结构会对与之相连的墙柱产生很大的约束，从而极易造成结构竖向裂缝产生，对这部分结构增加养护时间是必要的，养护时间可根据工程实际按施工方案确定。对于大体积混凝土尚应根据混凝土相应点温差来控制养护时间，温差符合本规范第 8.7.3 条规定后方可结束混凝土养护。本条所说的养护时间包含混凝土未拆模时的带模养护时间以及混凝土拆模后的养护时间。

8.5.3 对养护环境温度没有特殊要求的结构构件，可采用洒水养护方式。混凝土洒水养护应根据温度、湿度、风力情况、阳光直射条件等，通过观察不同结构混凝土表面，确定洒水次数，确保混凝土处于饱和湿润状态。当室外日平均气温连续 5 日稳定低于 5°C 时应按冬期施工相关要求进行养护；当日最低温度低于 5°C 时，可能已处在冬期施工期间，为了防止可能产生的冰冻情况而影响混凝土质量，不应采用洒水养护。

8.5.4 本条对覆盖养护作了规定。

1 对养护环境温度有特殊要求或洒水养护有困难的结构构件，可采用覆盖养护方式。对结构构件养护过程有温差要求时，通常采用覆盖养护方式。覆盖养护应及时，应尽量减少混凝土裸露时间，防止水分蒸发。

2 覆盖养护的原理是通过混凝土的自然温升在塑料薄膜内产生凝结水，从而达到湿润养护的目的。在覆盖养护过程中，应

经常检查塑料薄膜内的凝结水，确保混凝土裸露表面处于湿润状态。

3 每层覆盖物都应严密，要求覆盖物相互搭接不小于100mm。覆盖物层数的确定应综合考虑环境因素以及混凝土温差控制要求。

8.5.5 本条对喷涂养护剂养护作了规定。

1 对养护环境温度没有特殊要求或洒水养护有困难的结构构件，可采用喷涂养护剂养护方式。对拆模后的墙柱以及楼板裸露表面在持续洒水养护有困难时可采用喷涂养护剂养护方式；对于采用爬升式模板脚手施工的工程，由于模板脚手爬升后无法对下部的结构进行持续洒水养护，可采用喷涂养护剂养护方式。

2 喷涂养护剂养护的原理是通过喷涂养护剂，使混凝土裸露表面形成致密的薄膜层，薄膜层能封住混凝土表面，阻止混凝土表面水分蒸发，达到混凝土养护的目的。养护剂后期应能自行分解挥发，而不影响装修工程施工。养护剂应具有可靠的保湿效果，必要时可通过试验检验养护剂的保湿效果。

3 喷涂方法应符合产品技术要求，严格按照使用说明书要求进行施工。

8.5.6 基础大体积混凝土的前期养护，由于对温差有控制要求，通常不适宜采用洒水养护方式，而应采用覆盖养护方式。覆盖养护层的厚度应根据环境温度、混凝土内部温升以及混凝土温差控制要求确定，通常在施工方案中确定。混凝土温差达到结束覆盖养护条件后，但仍有可能未达到总的养护时间要求，在这种情况下后期养护可采用洒水养护方法，直至混凝土养护结束。

8.5.7 混凝土带模养护在实践中证明是行之有效的，带模养护可以解决混凝土表面过快失水的问题，也可以解决混凝土温差控制问题。根据本规范第8.5.2条条文明所述的原因，地下室底层和上部结构首层柱、墙前期采用带模养护是有益的。在带模养护的条件下混凝土达到一定强度后，可拆除模板进行后期养护。拆模后采用洒水养护方法，工程实践证明养护效果好。洒水养护

的水温与混凝土表面的温差如果能控制在 25°C 以内当然最好，但由于洒水养护的水量一般较小，洒水后水温会很快升高，接近混凝土表面温度，所以采用常温水进行洒水养护也是可行的。

8.5.8 混凝土在未达到一定强度时，踩踏、堆放荷载、安装模板及支架等易于破坏混凝土内部结构，导致混凝土产生裂缝及影响混凝土后期性能。在实际操作中，混凝土是否达到 1.2MPa 要求，可根据经验进行判定。

8.5.9 保证同条件养护试件能与实体结构所处环境相同，是试件准确反映结构实体强度的条件。妥善保管措施应避免试件丢失、混淆、受损。

8.5.10 具备混凝土标准试块制作条件，采用标准试块养护室或养护箱进行标准试块养护，其主要目的是为了保证现场留样的试块得到标准养护。

8.6 混凝土施工缝与后浇带

8.6.1 混凝土施工缝与后浇带留设位置要求在混凝土浇筑之前确定，是为了强调留设位置应事先计划，而不得在混凝土浇筑过程中随意留设。本条同时给出了施工缝和后浇带留设的基本原则。对于受力较复杂的双向板、拱、穹拱、薄壳、斗仓、筒仓、蓄水池等结构构件，其施工缝留设位置应符合设计要求。对有防水抗渗要求的结构构件，施工缝或后浇带的位置容易产生薄弱环节，所以施工缝位置留设同样应符合设计要求。

8.6.2 本条对水平施工缝的留设位置作了规定。

1 楼层结构的类型包括有梁有板的结构、有梁无板的结构、无梁有板的结构。对于有梁无板的结构，施工缝位置是指在梁顶面；对于无梁有板的结构，施工缝位置是指在板顶面。

2 楼层结构的底面是指梁、板、无梁楼盖柱帽的底面。楼层结构的下弯锚固钢筋长度会对施工缝留设的位置产生影响，有时难以满足 $0\text{mm}\sim 50\text{mm}$ 的要求，施工缝留设的位置通常在下弯锚固钢筋的底部，此时应符合本规范第 8.6.2 条第 4 款要求。

3 对于高度较大的柱、墙、梁（墙梁）及厚度较大的基础底板等不便于一次浇筑或一次浇筑质量难以保证时，可考虑在相应位置设置水平施工缝。施工时应根据分次混凝土浇筑的工况进行施工荷载验算，如需调整构件配筋，其结果应征得设计单位确认。

4 特殊结构部位的施工缝是指第 1~3 款以外的水平施工缝。

8.6.3 本条规定了一般结构构件竖向施工缝和后浇带留设的要求。对于结构构件面积较大、混凝土方量较大的工程等不便于一次浇筑或一次浇筑质量难以保证时，可考虑在相应位置设置竖向施工缝。对于超长结构设置分仓的施工缝、基础底板留设分区的施工缝、核心筒与楼板结构间留设的施工缝、巨型柱与楼板结构间留设的施工缝等情况，由于在技术上有特殊要求，在这些特殊位置留设竖向施工缝，应征得设计单位确认。

8.6.4 设备与设备基础是通过地脚螺栓相互连接的，本条对设备基础水平施工缝和竖向施工缝作出规定，是为了保证地脚螺栓受力性能可靠。

8.6.5 承受动力作用的设备基础不仅要保证地脚螺栓受力性能的可靠，还要保证设备基础施工缝两侧的混凝土受力性能可靠，施工缝的留设应征得设计单位确认。对于竖向施工缝或台阶形施工缝，为了使设备基础施工缝两侧混凝土成为一个可靠的整体，可在施工缝位置处加设插筋，插筋数量、位置、长度等应征得设计单位确认。

8.6.6 为保证结构构件的受力性能和施工质量，对于基础底板、墙板、梁板等厚度或高度较大的结构构件，施工缝或后浇带界面建议采用专用材料封挡。专用材料可采用定制模板、快易收口板、钢板网、钢丝网等。

8.6.7 混凝土浇筑过程中，因暴雨、停电等特殊原因无法继续浇筑混凝土，或不满足本规范表 8.3.4-2 运输、输送入模及其间歇总的时间限值要求，而不得不临时留设施工缝时，施工缝应尽

可能规整，留设位置和留设界面应垂直于结构构件表面，当有必要时可在施工缝处留设加强钢筋。如果临时施工缝留设在构件剪力较大处、留设界面不垂直于结构构件时，应在施工缝处采取增加加强钢筋并事后修凿等技术措施，以保证结构构件的受力性能。

8.6.8 施工缝和后浇带往往由于留置时间较长，而在其位置容易受建筑废弃物污染，本条规定要求采取技术措施进行保护。保护内容包括模板、钢筋、埋件位置的正确，还包括施工缝和后浇带位置处已浇筑混凝土的质量；保护方法可采用封闭覆盖等技术措施。如果施工缝和后浇带间隔施工时间可能会使钢筋产生锈蚀情况时，还应对钢筋采取防锈或阻锈措施。

8.7 大体积混凝土裂缝控制

8.7.1 大体积混凝土系指体量较大或预计会因胶凝材料水化引起混凝土内外温差过大而容易导致开裂的混凝土。根据工程施工工期要求，在满足施工期间结构强度发展需要的前提下，对用于基础大体积混凝土和高强度等级混凝土的结构构件，提出了可以采用 60d (56d) 或更长龄期的混凝土强度，这样有利于通过提高矿物掺合料用量并降低水泥用量，从而达到降低混凝土水化温升、控制裂缝的目的。现行国家标准《混凝土结构设计规范》GB 50010 的相关规定也提出设计单位可以采用大于 28d 的龄期确定混凝土强度等级，此时设计规定龄期可以作为结构评定和验收的依据。56d 龄期是 28d 龄期的 2 倍，对大体积混凝土，国外工程或外方设计的国内工程采用 56d 龄期较多，而国内设计的项目采用 60d、90d 龄期较多，为了兼顾所以一并列出。

8.7.2 大体积混凝土结构或构件不仅包括厚大的基础底板，还包括厚墙、大柱、宽梁、厚板。大体积混凝土裂缝控制与边界条件、环境条件、原材料、配合比、混凝土过程控制和养护等因素密切相关。大体积混凝土配合比的设计，可以借鉴成功的工程经验，也可以根据相关试验加以确定。大体积混凝土施工裂缝控制

是关键，在采用中、低水化热水泥的基础上，通过掺加粉煤灰、矿渣粉和高性能外加剂都可以减少水泥用量，可对裂缝控制起到良好作用。裂缝控制的关键在于减少混凝土收缩，减少收缩的技术措施包括混凝土组成材料的选择、配合比设计、浇筑方法以及养护条件等。近年来，聚羧酸类高效减水剂的发展，不但可以有效减少混凝土水泥用量，其配制的混凝土还可以大幅减少混凝土收缩，这一新技术的采用已经成为混凝土裂缝控制的发展方向，成为工程实践中裂缝控制的有效技术措施。除基础、墙、柱、梁、板大体积混凝土以外的其他结构部位同样可以采用这个方法来进行裂缝控制。

8.7.3 本条对大体积混凝土施工时的温度控制提出了规定。控制温差是解决混凝土裂缝控制的关键，温差控制主要通过混凝土覆盖或带模养护过程进行，温差可通过现场测温数据经计算获得。

1 控制混凝土入模温度，可以降低混凝土内部最高温度，必要时可采取技术措施降低原材料的温度，以达到减小入模温度的目的，入模温度可以通过现场测温获得；控制混凝土最大温升是有效控制温差的关键，减少混凝土内部最大温升主要从配合比上进行控制，最大温升值可以通过现场测温获得；在大体积混凝土浇筑前，为了对最大温升进行控制，可按现行国家标准《大体积混凝土施工规范》GB 50496 进行绝热温升计算，绝热温升即为预估的混凝土最大温升，绝热温升计算值加上预估的入模温度即为预估的混凝土内部最高温度。

2 本条分别按覆盖养护或带模养护、结束覆盖养护或拆模后两个阶段规定了混凝土浇筑体与表面（环境）温度的差值要求。根据本规范第 8.5.6 条的规定，当基础大体积混凝土浇筑体表面以内 40mm~100mm 位置的温度与环境温度的差值小于 25℃时，可结束覆盖养护，柱、墙、梁等大体积混凝土也可参照此规定确定拆模时间。

本条中所说的混凝土浇筑体表面温度是指保温覆盖层或模板

与混凝土交界面之间测得的温度，表面温度在覆盖养护或带模养护时用于温差计算；环境温度用来确定结束覆盖养护或拆模的时间，在拆除覆盖养护层或拆除模板后用于温差计算。由于结束覆盖养护或拆模后无法测得混凝土表面温度，故采用在基础表面以内 40mm~100mm 位置设置测温点来代替混凝土表面温度，用于温差计算。

当混凝土浇筑体表面以内 40mm~100mm 位置处的温度与混凝土浇筑体表面温度差值有大于 25℃ 趋势时，应增加保温覆盖层或在模板外侧加挂保温覆盖层；结束覆盖养护或拆模后，当混凝土浇筑体表面以内 40mm~100mm 位置处的温度与环境温度差值有大于 25℃ 的趋势时，应重新覆盖或增加外保温措施。

3 测温点布置以及相邻两测温点的位置关系应该符合本规范第 8.7.4 和 8.7.5 条的规定。

4 降温速率可通过现场测温数据经计算获得。

8.7.4 本条对基础大体积混凝土测温点设置提出了规定。

1 由于各个工程基础形状各异，测温点的设置难以统一，选择具有代表性和可比性的测温点进行测温是主要目的。竖向剖面可以是基础的整个剖面，也可以根据对称性选择半个剖面。

2 每个剖面的测温点由浇筑体表面以内 40mm~100mm 位置处的周边测温点和其之外的内部测温点组成。通常情况下混凝土浇筑体最大温升发生在基础中部区域，选择竖向剖面交叉处进行测温，能够反映中部高温区域混凝土温度变化情况。在覆盖养护或带模养护阶段，覆盖保温层底部或模板内侧的测温点反映的是混凝土浇筑体的表面温度，用于计算混凝土温差。要求表面测温点与两个剖面上的周边测温点位置及数量对应，以便于合理计算混凝土温差。对于基础侧面采用砖等材料作为胎膜，且胎膜后用材料回填而保温有保证时，可与基础底部一样无需进行混凝土表面测温。环境测温点应距基础周边一定距离，并应保证该测温点不受基础温升影响。

3 每个剖面的周边及以内部位测温点上下、左右对齐是为

了反映相邻两处测温点温度变化的情况，便于对混凝土温差进行计算；测温点竖向、横向间距不应小于 0.4m 的要求是为了合理反映两点之间的温差。

4 厚度不大于 1.6m 的基础底板，温升很容易根据绝热温升计算进行预估，通常可以根据工程施工经验来采取技术措施进行温差控制。所以裂缝控制技术措施完善的工程可以不进行测温。

8.7.5 柱、墙、梁大体积混凝土浇筑通常可以在第一次混凝土浇筑中进行测温，并根据测温结果完善混凝土裂缝控制施工措施，在这种情况下后续工程可不用继续测温。对于柱、墙大体积混凝土的纵向是指高度方向；对于梁大体积混凝土的纵向是指跨度方向。环境测温点应距浇筑的结构边一定距离，以保证该测温点不受浇筑结构温升影响。

8.7.6 本条对混凝土测温提出了相应的要求，对大体积混凝土测温开始与结束时间作了规定。虽然混凝土裂缝控制要求在相应温差不大于 25°C 时可以停止覆盖养护，但考虑到天气变化对温差可能产生的影响，测温还应继续一段时间，故规定温差小于 20°C 时，才可停止测温。

8.7.7 本条对大体积混凝土测温频率进行了规定，每次测温都应形成报告。

8.8 质量检查

8.8.1 施工质量检查是指施工单位为控制质量进行的检查，并非工程的验收检查。考虑到施工现场的实际情况，将混凝土结构施工质量检查划分为两类，对应于混凝土施工的两个阶段，即过程控制检查和拆模后的实体质量检查。

过程控制检查包括技术复核（预检）和混凝土施工过程中为控制施工质量而进行的各项检查；拆模后的实体质量检查应及时进行，为了保证检查的真实性，检查时混凝土表面不应进行过处理和装饰。

8.8.2 对混凝土结构的施工质量进行检查，是检验结构质量是否满足设计要求并达到合格要求的手段。为了达到这一目的，施工单位需要在不同阶段进行各种不同内容、不同类别的检查。各种检查随工程不同而有所差异，具体检查内容应根据工程实际作出要求。

1 提出了确定各项检查应当遵守的原则，即各种检查应根据质量控制的需要来确定检查的频率、时间、方法和参加检查的人员。

2 明确规定施工单位对所完成的施工部位或成果应全数进行质量自检，自检要求符合国家现行标准提出的要求。自检不同于验收检查，自检应全数检查，而验收检查可以是抽样检查。

3 要求做出记录和有图像资料，是为了使检查结果必要时可以追溯，以及明确检查责任。对于返工和修补的构件，记录的作用更加重要，要求有返工修补前后的记录。而图像资料能够直观反映质量情况，故对于返工和修补的构件提出此要求。

4 为了减少检查的工作量，对于已经隐蔽、不可直接观察和量测的内容如插筋锚固长度、钢筋保护层厚度、预埋件锚筋长度与焊接等，如果已经进行过隐蔽工程验收且无异常情况，可仅检查隐蔽工程验收记录。

5 混凝土结构或构件的性能检验比较复杂，一般通过检验报告或专门的试验给出，在施工现场通常不进行检查。但有时施工现场出于某种原因，也可能需要对混凝土结构或构件的性能进行检查。当遇到这种情形时，应委托具备相应资质的单位，按照有关标准规定的方法进行，并出具检验报告。

8.8.3 为了保证所浇筑的混凝土符合设计和施工要求，本条规定了浇筑前应进行的质量检查工作，在确认无误后再进行混凝土浇筑。当坍落度大于 220mm 时，还应对扩展度进行检查。对于现场拌制的混凝土，应按相关规范要求检查水泥、砂石、掺合料、外加剂等原材料。

8.8.4 本条对混凝土结构的质量过程控制检查内容提出了要求。

检查内容包括这些内容，但不限于这些内容。当有更多检查内容和要求时，可由施工方案给出。

8.8.5 本条对混凝土结构拆模后的检查内容提出了要求。检查内容包括这些内容，但不限于这些内容。当有更多检查内容和要求时，可由施工方案给出。

8.8.6 对混凝土结构质量进行的各种检查，尽管其目的、作用可能不同，但是方法却基本一样。现行国家标准《混凝土结构工程施工质量验收规范》GB 50204 已经对主要检查方法作出了规定，故直接采取该规定的规定即可；当个别检查方法本标准未明确时，可参照其他相关标准执行。当没有相关标准可执行时，可由施工方案确定检查方法，以解决缺少检查方法、检查方法不明确等问题，但施工方案确定的检查方法应报监理单位批准后实施。

8.9 混凝土缺陷修整

8.9.1 本条对混凝土缺陷类型进行了规定。

8.9.2 本条强调分析缺陷产生原因后制定针对性修整方案的管理要求，对严重缺陷的修补方案应报设计单位和监理单位，方案论证及批准后方可实施。混凝土结构缺陷信息、缺陷修整方案的相关资料应及时归档，做到可追溯。

8.9.3 本条明确了混凝土结构外观一般缺陷修整方法。在实际工程中可依据不同的缺陷情况，制定针对性技术方案用于结构修整。连接部位缺陷应该理解为连接有错位，而非指混凝土露筋、蜂窝、孔洞、夹渣、疏松、外表缺陷等情况。

8.9.4 本条明确了混凝土结构外观严重缺陷修整方法。由于目前市场上新材料、新修整方法很多，具体实施中可根据各工程实际加以运用。考虑到严重缺陷可能对结构安全性、耐久性产生影响，因此，其缺陷修整方案应按有关规定审批后方可实施。

8.9.5 对于结构尺寸偏差的一般缺陷，不影响结构安全以及正常使用时，可结合装饰工程进行修整即可。

8.9.6 本条规定了发生有可能影响安全使用的严重缺陷，应采取的管理程序。这种类型的缺陷修整方案，施工单位应会同设计单位共同制定修整方案，在修整后对混凝土结构尺寸进行检查验收，以确保结构使用安全。

9 装配式结构工程

9.1 一般规定

9.1.1 装配式结构工程，应编制专项施工方案，并经监理单位审核批准，为整个施工过程提供指导。根据工程实际情况，装配式结构专项施工方案内容一般包括：预制构件生产、预制构件运输与堆放、现场预制构件的安装与连接、与其他有关分项工程的配合、施工质量要求和质量保证措施、施工过程的安全要求和安全保证措施、施工现场管理机构和质量保证措施等。

装配式混凝土结构深化设计应包括施工过程中脱模、堆放、运输、吊装等各种工况，并应考虑施工顺序及支撑拆除顺序的影响。装配式结构深化设计一般包括：预制构件设计详图、构件模板图、构件配筋图、预埋件设计详图、构件连接构造详图及装配详图、施工工艺要求等。对采用标准预制构件的工程，也可根据有关的标准设计图集进行施工。根据本规范第 3.1.3 条规定，装配式结构专业施工单位完成的深化设计文件应经原设计单位认可。

9.1.2 当施工单位第一次从事某种类型的装配式结构施工或结构形式比较复杂时，为保证预制构件制作、运输、装配等施工过程的可靠，施工前可针对重点过程进行试制作和试安装，发现问题要及时解决，以减少正式施工中可能发生的问题和缺陷。

9.1.3 本条中的“吊运”包括预制构件的起吊、平吊及现场吊装等。预制构件的安全吊运是装配式结构工程施工中最重要的一环之一。“吊具”是起重设备主钩与预制构件之间连接的专用吊装工具。“起重设备”包括起吊、平吊及现场吊装用到的各种门式起重机、汽车起重机、塔式起重机等。尺寸较大的预制构件常采用分配梁或分配桁架作为吊具，此时分配梁、分配桁架要有足

够的刚度。吊索要有足够长度满足吊装时水平夹角要求，以保证吊索和各吊点受力均匀。自制、改造、修复和新购置的吊具需按国家现行相关标准的有关规定进行设计验算或试验检验，并经认定合格后方可投入使用。预制构件的吊运尚应参照现行行业标准《建筑施工高处作业安全技术规范》JGJ 80 的有关规定执行。

9.1.4 对预制构件设置可靠标识有利于在施工中发现质量问题并及时进行修补、更换。构件标识要考虑与构件装配图的对应性：如设计要求构件只能以某一特定朝向搬运，则需在构件上作出恰当标识；如有必要时，尚需通过约定标识表示构件在结构中的位置和方向。预制构件的保护范围包括构件自身及其预留预埋配件、建筑部件等。

9.1.5 专用定型产品主要包括预埋吊件、临时支撑系统等，专用定型产品的性能及使用要求均应符合有关国家现行标准及产品应用手册的规定。应用专用定型产品的施工操作，同样应按相关操作规定执行。

9.2 施工验算

9.2.1 施工验算是装配式混凝土结构设计的重要环节，一般考虑构件脱模、翻转、运输、堆放、吊装、临时固定、节点连接以及预应力筋张拉或放张等施工全过程。装配式结构施工验算的主要内容为临时性结构以及预制构件、预埋吊件及预埋件、吊具、临时支撑等，本节仅规定了预制构件、预埋吊件、临时支撑的施工验算，其他施工验算可按国家现行相关标准的有关规定进行。

装配式混凝土结构的施工验算除要考虑自重、预应力和施工荷载外，尚需考虑施工过程中的温差和混凝土收缩等不利影响；对于高空安装的预制结构，构件装配工况和临时支撑系统验算还需考虑风荷载的作用；对于预制构件作为临时施工阶段承托模板或支撑时，也需要进行相应工况的施工验算。

9.2.2 预制构件的施工验算应采用等效荷载标准值进行，等效荷载标准值由预制构件的自重乘以脱模吸附系数或动力系数后得

到。脱模时，构件和模板间会产生吸附力，本规范通过引入脱模吸附系数来考虑吸附力。脱模吸附系数与构件和模具表面状况有很大关系，但为简化和统一，基于国内施工经验，本规范将脱模吸附系数取为 1.5，并规定可根据构件和模具表面状况适当增减。复杂情况的脱模吸附系数还需要通过试验来确定。根据不同的施工状态，动力系数取值也不一样，本规范给出了一般情况下的动力系数取值规定。计算时，脱模吸附系数和动力系数是独立考虑的，不进行连乘。

9.2.3 本条规定了钢筋混凝土和预应力混凝土预制构件的施工验算要求。如设计规定的施工验算要求与本条规定不同，可按设计要求执行。通过施工验算可确定各施工环节预制构件需要的混凝土强度，并校核预制构件的截面和配筋参考国内外规范的相关规定，本规范以限制正截面混凝土受压、受拉应力及受拉钢筋应力的形式给出了预制构件施工验算控制指标。

本条的公式 (9.2.3-1) ~ (9.2.3-3) 中计算混凝土压应力 σ_{cc} 、混凝土拉应力 σ_{ct} 、受拉钢筋应力 σ_s 均采用荷载标准组合，其中构件自重取本规范第 9.2.2 条规定的等效荷载标准值。受拉钢筋应力 σ_s 按开裂截面计算，可按国家标准《混凝土结构设计规范》GB 50010 - 2010 第 7.1.3 条规定的正常使用极限状态验算平截面基本假定计算；对于单排配筋的简单情况，也可按该规范第 7.1.4 条的简化公式计算 σ_s 。

本条第 4 款规定的施工过程中允许出现裂缝的情况，可由设计与施工单位根据设计要求共同确定，且只适用于配置纵向受拉钢筋屈服强度不大于 500MPa 的构件。

9.2.4 预埋吊件是指在混凝土浇筑成型前埋入预制构件内用于吊装连接的金属件，通常为吊钩或吊环形式。临时支撑是指预制构件安放就位后到与其他构件最终连接之前，为保证构件的承载力和稳定性的支撑设施，经常采用的有斜撑、水平撑、牛腿、悬臂托梁以及竖向支架等。预埋吊件和临时支撑均可采用专用定型产品或经设计计算确定。

对于预埋吊件、临时支撑的施工验算，本规范采用安全系数法进行设计，主要考虑几个因素：工程设计普遍采用安全系数法，并已为国外和我国香港、台湾地区的预制结构相关标准所采纳；预埋吊件、临时支撑多由单自由度或超静定次数较少的钢构（配）件组成，安全系数法有利于判断系统的安全度，并与螺栓、螺纹等机械加工设计相比较、协调；缺少采用概率极限状态设计法的相关基础数据；现行国家标准《工程结构可靠性设计统一标准》GB 50153 中规定“当缺乏统计资料时，工程结构设计可根据可靠的工程经验或必要的试验研究进行，也可采用容许应力或单一安全系数等经验方法进行。”

本条的施工安全系数为预埋吊件、临时支撑的承载力标准值或试验值与施工阶段的荷载标准组合作用下的效应值之比。表 9.2.4 的规定系参考了国内外相关标准的数值并经校准后给出的。施工安全系数的取值需要考虑较多的因素，例如需要考虑构件自重荷载分项系数、钢筋弯折后的应力集中对强度的折减、动力系数、钢丝绳角度影响、临时结构的安全系数、临时支撑的重复使用性等，从数值上可能比永久结构的安全系数大。施工安全系数也可根据具体施工实际情况进行适当增减。另外，对复杂或特殊情况，预埋吊件、临时支撑的承载力则建议通过试验确定。

9.3 构件制作

9.3.1 台座是直接在上面制作预制构件的“地坪”，主要采用混凝土台座、钢台座两种。台座主要用于长线法生产预应力预制构件或不用模具的中小构件。表面平整度可用靠尺和塞尺配合进行量测。

9.3.2 模具是专门用来生产预制构件的各种模板系统，可为固定在构件生产场地的固定模具，也可为方便移动的模具。定型钢模生产的预制构件质量较好，在条件允许的情况下建议尽量采用；对于形状复杂、数量少的构件也可采用木模或其他材料制作。清水混凝土预制构件建议采用精度较高的模具制作。预制构

件预留孔设施、插筋、预埋吊件及其他预埋件要可靠地固定在模具上，并避免在浇筑混凝土过程中产生移位。对于跨度较大的预制构件，如设计提出反拱要求，则模具需根据设计要求设置反拱。

9.3.3 预制构件的振捣与现浇结构不同之处就是可采用振动台的方式，振动台多用于中小预制构件和专用模具生产的先张法预应力预制构件。选择振捣机械时还应注意对模具稳定性的影响。

9.3.4 实践中混凝土强度控制可根据当地生产经验的总结，根据不同混凝土强度、不同气温采用时间控制的方式。上、下层构件的隔离措施可采用各种类型的隔离剂，但应注意环保要求。

9.3.6 在带饰面的预制构件制作的反打一次成型系指将面砖先铺放于模板内，然后直接在面砖上浇筑混凝土，用振动器振捣成型的工艺。采用反打一次成型工艺，取消了砂浆层，使混凝土直接与面砖背面凹槽粘结，从而有效提高了二者之间的粘接强度，避免了面砖脱落引发的不安全因素及给修复工作带来的不便，而且可做到饰面平整、光洁，砖缝清晰、平直，整体效果较好。饰面一般为面砖或石材，面砖背面宜带有燕尾槽，石材背面应做涂覆防水处理，并宜采用不锈钢卡件与混凝土进行机械连接。

9.3.7 有保温要求的预制构件保温材料的性能需符合设计要求，主要性能指标为吸水率和热工性能。水平浇筑方式有利于保温材料在预制构件中的定位。如采用竖直浇筑方式成型，保温材料可在浇筑前放置并固定。

采用夹心保温构造时，需要采取可靠连接措施保证保温材料外的两层混凝土可靠连接，专用连接件或钢筋桁架是常用的两种措施。部分有机材料制成的专用连接件热工性能较好，可以完全达到热工“断桥”，而钢筋桁架只能做到部分“断桥”。连接措施的数量和位置需要进行专项设计，专用连接件可根据使用手册的规定直接选用。必要时在构件制作前应进行专项试验，检验连接措施的定位和锚固性能。

9.3.8 清水混凝土预制构件的外观质量要求较高，应采取专项

保障措施。

9.3.10 本条规定主要适用需要通过现浇混凝土或砂浆进行连接的预制构件结合面。拉毛或凿毛的具体要求应符合设计文件及相关标准的有关规定。露骨料粗糙面的施工工艺主要有两种：在需要露骨料部位的模板表面涂刷适量的缓凝剂；在混凝土初凝或脱模后，采用高压水枪、人工喷水加手刷等措施冲洗掉未凝结的水泥砂浆。当设计要求预制构件表面不需要进行粗糙处理时，可按设计要求执行。

9.3.11 预制构件脱模起吊时，混凝土应具有足够的强度，并根据本规范第9.2节的有关规定进行施工验算。实践中，预先留设混凝土立方体试件，与预制构件同条件养护，并用该同条件养护试件的强度作为预制构件混凝土强度控制的依据。施工验算应考虑脱模方法（平放竖直起吊、单边起吊、倾斜或旋转后竖直起吊等）和预埋吊件的验算，需要时应进行必要调整。

9.4 运输与堆放

9.4.1 预制构件运输与堆放时，如支承位置设置不当，可能造成构件开裂等缺陷。支承点位置应根据本规范第9.2节的有关规定进行计算、复核。按标准图生产的构件，支承点应按标准图设置。

9.4.2 本条的规定主要是为了运输安全和保护预制构件。道路、桥梁的实际条件包括荷重限值及限高、限宽、转弯半径等，运输线路制定还要考虑交通管理方面的相关规定。构件运输时同样应满足本规范9.4.3条关于堆放的有关规定。

9.4.3 本条规定主要是为了保护堆放中的预制构件。当垫木放置位置与脱模、吊装的起吊位置一致时，可不再单独进行使用验算，否则需根据堆放条件进行验算。堆垛的安全、稳定特别重要，在构件生产企业及施工现场均应特别注意。预应力构件均有一定的反拱，长期堆放时反拱还会随时间增长，堆放时应考虑反拱因素的影响。

9.4.4 插放架、靠放架应安全可靠，满足强度、刚度及稳定性的要求。如受运输路线等因素限制而无法直立运输时，也可平放运输，但需采取保护措施，如在运输车上放置使构件均匀受力的平台等。

9.4.5 屋架属细长薄腹构件，平卧制作方便且省地，但脱模、翻身等吊运过程中产生的侧向弯矩容易导致混凝土开裂，故此作业前需采取加固措施。

9.5 安装与连接

9.5.1 装配式结构的安装施工流水作业很重要，科学的组织有利于质量、安全和工期。预制构件应按设计文件、专项施工方案要求的顺序进行安装与连接。

9.5.2 本条规定了进行现场安装施工的准备工作的。已施工完成结构包括现浇混凝土结构和装配式混凝土结构，现浇结构的混凝土强度应符合设计要求，尺寸包括轴线、标高、截面以及预留钢筋、预埋件的位置等。预制构件进场或现场生产后，在装配前应进行构件尺寸检查和资料检查。

在已施工完成结构及预制构件上进行的测量放线应方便安装施工，避免被遮挡而影响定位。预制构件的放线包括构件中心线、水平线、构件安装定位点等。对已施工完成结构，一般根据控制轴线和控制水平线依次放出纵横轴线、柱中心线、墙板两侧边线、节点线、楼板的标高线、楼梯位置及标高线、异形构件位置线及必要的编号，以便于装配施工。

9.5.3 考虑到预制构件与其支承构件不平整，如直接接触或出现集中受力的现象，设置座浆或垫片有利于均匀受力，另外也可以在一定范围内调整构件的高程。垫片一般为铁片或橡胶片，其尺寸按现行国家标准《混凝土结构设计规范》GB 50010 的局部受压承载力要求确定。对叠合板、叠合梁等的支座，可不设置坐浆或垫片，其竖向位置可通过临时支撑加以调整。

9.5.4 临时固定措施是装配式结构安装过程承受施工荷载，保

证构件定位的有效措施。临时固定措施可以在不影响结构承载力、刚度及稳定性前提下分阶段拆除，对拆除方法、时间及顺序，可事先通过验算制定方案。临时支撑及其连接件、预埋件的设计计算应符合本规范第 9.2 节的有关规定。

9.5.5 装配式结构工程施工过程中，当预制构件或整个结构自身不能承受施工荷载时，需要通过设置临时支撑来保证施工定位、施工安全及工程质量。临时支撑包括水平构件下方的临时竖向支撑，在水平构件两端支承构件上设置的临时牛腿，竖向构件的临时斜撑（如可调式钢管支撑或型钢支撑）等。

对于预制墙板，临时斜撑一般安放在其背面，且一般不少于 2 道，对于宽度比较小的墙板也可仅设置 1 道斜撑。当墙板底没有水平约束时，墙板的每道临时支撑包括上部斜撑和下部支撑，下部支撑可做成水平支撑或斜向支撑。对于预制柱，由于其底部纵向钢筋可以起到水平约束的作用，故一般仅设置上部斜撑。柱子的斜撑也最少要设置 2 道，且要设置在两个相邻的侧面上，水平投影相互垂直。

临时斜撑与预制构件一般做成铰接，并通过预埋件进行连接。考虑到临时斜撑主要承受的是水平荷载，为充分发挥其作用，对上部的斜撑，其支撑点距离板底的距离不宜小于板高的 $2/3$ ，且不应小于板高的 $1/2$ 。

9.5.6 装配式结构连接施工的浇筑用材料主要为混凝土、砂浆、水泥浆及其他复合成分的灌浆料等，不同材料的强度等级值应按相关标准的规定进行确定。对于混凝土、砂浆，可采用留置同条件试块或其他实体强度检测方法确定强度。连接处可能有不同强度等级的多个预制构件，确定浇筑用材料的强度等级值时按此处不同构件强度设计等级值的较大值即可，如梁柱节点一般柱的强度较高，可按柱的强度确定浇筑用材料的强度。当设计通过设计计算提出专门要求时，浇筑用材料的强度也可采用其他强度。可采用微型振捣棒等措施保证混凝土或砂浆浇筑密实。

9.5.7 本条规定采用焊接或螺栓连接构件时的施工技术要求，

可参考国家现行标准《钢结构工程施工质量验收规范》GB 50205、《建筑钢结构焊接技术规程》JGJ 81、《钢结构高强度螺栓连接的设计、施工及验收规程》JGJ 82 的有关规定执行。当采用焊接连接时，可能产生的损伤主要为预制构件、已施工完成结构开裂和橡胶支垫、镀锌铁件等配件损坏。

9.5.8 后张预应力筋连接也是一种预制构件连接形式，其张拉、放张、封锚等均与预应力混凝土结构施工基本相同，可按本规范第6章的有关规定执行。

9.5.9 装配式结构构件间钢筋的连接方式主要有焊接、机械连接、搭接及套筒灌浆连接等，其中前三种为常用的连接方式，可按本规范第5章及现行行业标准《钢筋焊接及验收规程》JGJ 18、《钢筋机械连接技术规程》JGJ 107 等的有关规定执行。钢筋套筒灌浆连接是用高强、快硬的无收缩砂浆填充在钢筋与专用套筒连接件之间，砂浆凝固硬化后形成钢筋接头的钢筋连接施工方式。套筒灌浆连接的整体性较好，其产品选用、施工操作和验收需遵守相关标准的规定。

9.5.10 结合面粗糙度和外露钢筋是叠合式受弯构件整体受力的保证。施工荷载应满足设计要求，单个预制构件承受较大施工荷载会带来安全和质量隐患。

9.5.11 构件连接处的防水可采用构造防水或其他弹性防水材料或硬性防水砂浆，具体施工和材料性能应符合设计及相关标准的规定。

9.6 质量检查

9.6.1~9.6.7 本节各条根据装配式结构工程施工的特点，提出了预制构件制作、运输与堆放、安装与连接等过程中的质量检查要求。具体如下：

- 1 模具质量检查主要包括外观和尺寸偏差检查；
- 2 预制构件制作过程中的质量检查除应符合现浇结构要求外，尚应包括预埋吊件、复合墙板夹心保温层及连接件、门窗框

和预埋管线等检查；

3 预制构件的质量检查为构件出厂前（场内生产的预制构件为工序交接前）进行，主要包括混凝土强度、标识、外观质量及尺寸偏差、预埋预留设施质量及结构性能检验情况；根据现行国家标准《混凝土结构工程施工质量验收规范》GB 50204 的相关规定，预制构件的结构性能检验应按批进行，对于部分大型构件或生产较少的构件，当采取加强材料和制作质量检验的措施时，也可不作结构性能检验，具体的结构性能检验要求也可根据工程合同约定；

4 预制构件起吊、运输的质量检查包括吊具和起重设备、运输线路、运输车辆、预制构件的固定保护等检查；

5 预制构件堆放的质量检查包括堆放场地、垫木或垫块、堆垛层数、稳定措施等检查；

6 预制构件安装前的质量检查包括已施工完成结构质量、预制构件质量复核、安装定位标识、结合面检查、吊具及现场吊装设备等检查；

7 预制构件安装连接的质量检查包括预制构件的位置及尺寸偏差、临时固定措施、连接处现浇混凝土或砂浆质量、连接处钢筋连接及锚板等其他连接质量的检查。

10 冬期、高温和雨期施工

10.1 一般规定

10.1.1 冬期施工中的冬期界限划分原则在各个国家的规范中都有规定。多年来,我国和多数国家均以“室外日平均气温连续5日稳定低于 5°C ”为冬期划分界限,其中“连续5日稳定低于 5°C ”的说法是依气象部门术语引进的,且气象部门可提供这方面的资料。本规范仍以 5°C 作为进入或退出冬期施工的界限。

我国的气候属于大陆性季风型气候,在秋末冬初和冬末春初时节,常有寒流突袭,气温骤降 $5^{\circ}\text{C}\sim 10^{\circ}\text{C}$ 的现象经常发生,此时会在一两天之内最低气温突然降至 0°C 以下,寒流过后气温又恢复正常。因此,为防止短期内的寒流袭击造成新浇筑的混凝土发生冻结损伤,特规定当气温骤降至 0°C 以下时,混凝土应按冬期施工要求采取应急防护措施。

10.1.2 高温条件下拌合、浇筑和养护的混凝土比低温度下施工养护的混凝土早期强度高,但28d强度和后期强度通常要低。根据美国规范ACI 305R-99《Hot Weather Concreting》,当混凝土24h初始养护温度为 100°F (38°C),试块的28d抗压强度将比规范规定的温度下养护低 $10\%\sim 15\%$ 。

混凝土高温施工的定义温度,美国是 24°C ,日本和澳大利亚是 30°C 。我国《铁路混凝土工程施工技术指南》中给出,当日平均气温高于 30°C 时,按照暑期规定施工。本规范综合考虑我国气候特点和施工技术水平,高温施工温度定义为日平均气温达到 30°C 。

10.1.3 “雨期”并不完全是指气象概念上的雨季,而是指必须采取措施保证混凝土施工质量的下雨时间段。本规范所指雨期,包括雨季和雨天两种情况。

10.2 冬期施工

10.2.1 冬期施工配制混凝土应考虑水泥对混凝土早期强度、抗渗、抗冻等性能的影响。矿渣硅酸盐水泥、火山灰质硅酸盐水泥、粉煤灰硅酸盐水泥和复合硅酸盐水泥中均含有 20%~70% 不等的混合材料。这些混合材料性质千差万别，质量各不相同，水泥水化速率也不尽相同。因此，为提高混凝土早期强度增长率，以便尽快达到受冻临界强度，冬期施工宜优先选用硅酸盐水泥或普通硅酸盐水泥。使用其他品种硅酸盐水泥时，需通过试验确定混凝土在负温下的强度发展规律、抗渗性能等是否满足工程设计和施工进度的要求。

研究表明，矿渣水泥经过蒸养后的最终强度比标养强度能提高 15% 左右，具有较好的蒸养适应性，故提出蒸汽养护的情况下宜使用矿渣硅酸盐水泥。

10.2.2 骨料由于含水在负温下冻结形成尺寸不同的冻块，若在没有完全融化时投入搅拌机中，搅拌过程中骨料冻块很难完全融化，将会影响混凝土质量。因此骨料在使用前应事先运至保温棚内存放，或在使用前使用蒸汽管或蒸汽排管等进行加热，融化冻块。

10.2.3 混凝土中掺入引气剂，是提高混凝土结构耐久性的一个重要技术手段，在国内外已形成共识。而在负温混凝土中掺入引气剂，不但可以提高耐久性，同时也可以可以在混凝土未达到受冻临界强度之前有效抵消拌合水结冰时产生的冻结应力，减少混凝土内部结构损伤。

10.2.4 冬期施工混凝土配合比的确定尤为重要，不同的养护方法、不同的防冻剂、不同的气温都会影响配合比参数的选择。因此，在配合比设计中要依据施工参数、要素进行全面考虑，但和常温要求的原则还是一样，即尽可能降低混凝土的用水量，减小水胶比，在满足施工工艺条件下，减小坍落度，降低混凝土内部的自由水结冰率。

10.2.6 采用热水搅拌混凝土，特别是 60℃ 以上的热水，若水泥直接与热水接触，易造成急凝、速凝或假凝现象；同时，也会对混凝土的工作性造成影响，坍落度损失加大。因此，冬期施工中，当采用热水搅拌混凝土时，应先投入骨料和水或者是 2/3 的水进行预拌，待水温降低后，再投入胶凝材料与外加剂进行搅拌，搅拌时间应较常温条件下延长 30s~60s。

引气剂或含有引气组分的外加剂，也不应与 60℃ 以上热水直接接触，否则易造成气泡内气相压力增大，导致引气效果下降。

10.2.7 混凝土入模温度的控制是为了保证新拌混凝土浇筑后，有一段正温养护期供水泥早期水化，从而保证混凝土尽快达到受冻临界强度，不致引起冻害。混凝土出机温度较高，但经过运输与输送、浇筑之后，入模温度会产生不同程度的降低。冬期施工中，应尽量避免混凝土在运输与输送、浇筑过程中的多次倒运。对于商品混凝土，为防止运输过程中的热量损失，应对运输车进行保温，泵送过程中还需对泵管进行保温，都是为了提高混凝土的入模温度。工程实践表明，混凝土出机温度为 10℃ 时，经过运输与输送热损，入模温度也仅能达到 5℃；而对于预拌混凝土，由于运距较远，运输时间较长，热损失加大，故一般会提高出机温度至 15℃ 以上。因此，冬期施工方案中，应根据施工期间的气温条件、运输与浇筑方式、保温材料种类等情况，对混凝土的运输和输送、浇筑等过程进行热工计算，确保混凝土的入模温度满足早期强度增长和防冻的要求。

对于大体积混凝土，为防止混凝土内外温差过大，可以适当降低混凝土的入模温度，但要采取保温防护措施，保证新拌混凝土在入模后，水化热上升期之前不会发生冻害。

10.2.9 地基、模板与钢筋上的冰雪在未清除的情况下进行混凝土浇筑，会对混凝土表观质量以及钢筋粘结力产生严重影响。混凝土直接浇筑于冷钢筋上，容易在混凝土与钢筋之间形成冰膜，导致钢筋粘结力下降。因此，在混凝土浇筑前，应对钢筋及模板

进行覆盖保温。

10.2.10 分层浇筑混凝土时，特别是浇筑工作面较大时，会造成新拌混凝土热量损失加速，降低了混凝土的早期蓄热。因此规定分层浇筑时，适当加大分层厚度，分层厚度不应小于 400mm；同时，应加快浇筑速度，防止下层混凝土在覆盖前受冻。

10.2.11 混凝土结构加热养护的升温、降温阶段会在内部形成一定的温度应力，为防止温度应力对结构的影响，应在混凝土浇筑前合理安排浇筑顺序或者留置施工缝，预防温度应力造成混凝土开裂。

10.2.12 混凝土受冻临界强度是指冬期浇筑的混凝土在受冻以前不致引起冻害，必须达到的最低强度，是负温混凝土冬期施工中的重要技术指标。在达到此强度之后，混凝土即使受冻也不会对后期强度及性能产生影响。我国冬期施工学术与施工界在近三十年的科学研究与工程实践过程中，按气温条件、混凝土性质等确定出混凝土的受冻临界强度控制值。对条文前 5 款分别说明如下：

1 采用蓄热法、暖棚法、加热法等方法施工的混凝土，一般不掺入早强剂或防冻剂，即所谓的普通混凝土，其受冻临界强度按原 JGJ 104 规程中规定的 30% 和 40% 采用，经多年实践证明，是安全可靠的。暖棚法、加热法养护的混凝土也存在受冻临界强度，当其没有达到受冻临界强度之前，保温层或暖棚的拆除、电器或蒸汽的停止加热都有可能造成混凝土受冻。因此，将采用这三种方法施工的混凝土归为一类进行受冻临界强度的规定，是考虑到混凝土性质类似，混凝土在达到受冻临界强度后方可拆除保温层，或拆除暖棚，或停止通蒸汽加热，或停止通电加热。同时，也可达到节能、节材的目的，即采用蓄热法、暖棚法、加热法养护的混凝土，在达到受冻临界强度后即可停止保温，或停止加热，从而降低工程造价，减少不必要的能源浪费。

2 采用综合蓄热法、负温养护法施工的混凝土，在混凝土配制中掺入了早强剂或防冻剂，混凝土液相拌合水结冰时的冰晶

形态发生畸变，对混凝土产生的冻胀破坏力减弱。根据 20 世纪 80 年代的研究以及多年的工程实践结果表明，采用综合蓄热法和负温养护法（防冻剂法）施工的混凝土，其受冻临界强度值按气温界限进行划分是合理的。因此，仍遵循现行行业标准《建筑工程冬期施工规程》JGJ/T 104 的有关规定。

3 根据黑龙江省寒地建筑科学研究院以及国内部分大专院校的研究表明，强度等级为 C50 及 C50 级以上混凝土的受冻临界强度一般在混凝土设计强度等级值的 21%~34% 之间。鉴于高强度混凝土多作为结构的主要受力构件，其受冻对结构的安全影响重大，因此，将 C50 及 C50 级以上的混凝土受冻临界强度确定为不宜小于 30%。

4 负温混凝土可以通过增加水泥用量、降低用水量、掺加外加剂等措施来提高强度，虽然受冻后可保证强度达到设计要求，但由于其内部因冻结会产生大量缺陷，如微裂缝、孔隙等，造成混凝土抗渗性能大量降低。黑龙江省寒地建筑科学研究院科研数据表明，掺早强型防冻剂的 C20、C30 混凝土强度分别达到 10MPa、15MPa 后受冻，其抗渗等级可达到 P6；掺防冻型防冻剂时，抗渗等级可达到 P8。经折算，混凝土受冻前的抗压强度达到设计强度等级值的 50%。一般工业与民用建筑的设计抗渗等级多为 P6~P8。因此，规定有抗渗要求的混凝土受冻临界强度不宜小于设计混凝土强度等级值的 50%，是保证有抗渗要求混凝土工程冬期施工质量和结构耐久性的重要技术要求。

5 对于有抗冻融要求的混凝土结构，例如建筑中的水池、水塔等，使用中将与水直接接触，混凝土中的含水率极易达到饱和临界值，受冻环境较严峻，很容易破坏。冬期施工中，确定合理的受冻临界强度值将直接关系到有抗冻要求混凝土的施工质量是否满足设计年限与耐久性。国际建研联 RILEM (39-BH) 委员会在《混凝土冬季施工国际建议》中规定：“对于有抗冻要求的混凝土，考虑耐久性时不得小于设计强度的 30%~50%”；美国 ACI306 委员会在《混凝土冬季施工建议》中规定：“对有抗

冻要求的掺引气剂混凝土为设计强度的 60%~80%”；俄罗斯国家建筑标准与规范（СНиП 3.03.01）中规定：“在使用期间遭受冻融的构件，不小于设计强度的 70%”；我国行业标准《水工建筑物抗冰冻设计规范》SL 211 - 2006 规定：“在受冻期间可能有外来水分时，大体积混凝土和钢筋混凝土均不应低于设计强度等级的 85%”。综合分析这类结构的工作条件和特点，并参考国内外有关规范，确定了有抗冻耐久性要求的混凝土，其受冻临界强度值不宜小于设计强度值 70% 的规定，用以指导此类工程建设，保证工程质量。

10.2.13 冬期施工，应重点加强对混凝土在负温下的养护，考虑到冬期施工养护方法分为加热法和非加热法，种类较多，操作工艺与质量控制措施不尽相同，而对能源的消耗也有所区别，因此，根据气温条件、结构形式、进度计划等因素选择适宜的养护方法，不仅能保证混凝土工程质量，同时也会有效地降低工程造价，提高建设效率。

采用综合蓄热法养护的混凝土，可执行较低的受冻临界强度值；混凝土中掺入适量的减水、引气以及早强剂或早强型外加剂也可有效地提高混凝土的早期强度增长速度；同时，可取消混凝土外部加热措施，减少能源消耗，有利于节能、节材，是目前最为广泛应用的冬期施工方法。

鉴于现代混凝土对耐久性要求越来越高，无机盐类防冻剂中多含有大量碱金属离子，会对混凝土的耐久性产生不利影响，因此，将负温养护法（防冻剂法）应用范围规定为一般混凝土结构工程；对于重要结构工程或部位，仍推荐采用其他养护法进行。

冬期施工加热法养护混凝土主要为蒸汽加热法和电加热法，具体参照现行行业标准《建筑工程冬期施工规程》JGJ/T 104 进行操作。鉴于棚暖法、蒸汽法、电热法养护需要消耗大量的能源，不利于节能和环保，故规定当采用蓄热法、综合蓄热法或负温养护法不能满足施工要求时，可采用棚暖法、蒸汽法、电热法，并采取节能降耗措施。

10.2.14 冬期施工中，由于边、棱角等突出部位以及薄壁结构等表面系数较大，散热快，不易进行保温，若管理不善，经常会造成局部混凝土受冻，形成质量缺陷。因此，对结构的边、棱角及易受冻部位采取保温层加倍的措施，可以有效地避免混凝土局部产生受冻，影响工程质量。

10.2.15 拆除模板后，混凝土立即暴露在大气环境中，降温速率过快或者与环境温差较大，会使混凝土产生温度裂缝。对于达到拆模强度而未达到受冻临界强度的混凝土结构，应采取保温材料继续进行养护。

10.2.17 规定了混凝土冬期施工中尤为关键的质量控制与检查项目：骨料含水率、防冻剂掺量以及温度与强度。混凝土防冻剂的掺量会随着气温的降低而增大，为防止混凝土受冻，施工技术人员应及时监测每日的气温，收集未来几日的气象资料，并根据这些气温材料，及时调整防冻剂的掺量或调整混凝土配合比。

10.2.18 规定了冬期施工中，应对原材料、混凝土运输与浇筑、混凝土养护期间的温度进行监测，用以控制混凝土冬期施工的热工参数，便于与热工计算的温度值进行比对，以便出现偏差时进行混凝土养护措施的调整，从而控制混凝土负温施工质量。混凝土冬期施工测温项目和频次可按现行行业标准《建筑工程冬期施工规程》JGJ/T 104 的规定进行。

10.2.19 冬期施工中，对负温混凝土强度的监测不宜采用回弹法。目前较为常用的方法为留置同条件养护试件和采用成熟度法进行推算。本条规定了同条件养护试件的留置数量，用于施工期间监测混凝土受冻临界强度、拆模或拆除支架时强度，确保负温混凝土施工安全与施工质量。

10.3 高温施工

10.3.1 高温施工时，原材料温度对混凝土配合比、混凝土出机温度、入模温度以及混凝土拌合物性能等影响很大，所以应采取必要措施确保原材料降低温度以满足高温施工的要求。

10.3.2 原材料温度、天气、混凝土运输方式与时间等客观条件对混凝土配合比影响很大。在初次使用前，进行实际条件下的工况试运行，以保证高温天气条件下混凝土性能指标的稳定性是必要的。同时，根据环境温度、湿度、风力和采取温控措施实际情况，对混凝土配合比进行调整。

水泥的水化热将使混凝土的温度升高，导致混凝土表面水分的蒸发速度加快，从而使混凝土表面干缩裂缝产生的机会增大，因此，应尽可能采用低水泥用量和水化热小的水泥。

高温天气条件下施工的混凝土坍落度不宜过低，以保证混凝土浇筑工作效率。

10.3.3 混凝土高温天气搅拌首先应对机具设备采取遮阳措施；对混凝土搅拌温度进行估算，达不到规定要求温度时，对原材料采取直接降温措施；采取对原材料进行直接降温时，对水、石子进行降温最方便和有效；混凝土加冰拌合时，冰的重量不宜超过拌合用水量（扣除粗细骨料含水）的 50%，以便于冰的融化。混凝土拌合物出机温度计算公式参考了美国 ACI305R-99 规范，简化了混凝土各类原材料比热容值的影响因素，在现场测量出各原材料的入机温度和每罐使用重量，就可以方便估算出该批混凝土拌合物的出机温度，减少了参数，方便现场使用。

10.3.5 混凝土浇筑入模温度较高时，坍落度损失增加，初凝时间缩短，凝结速率增加，影响混凝土浇筑成型，同时混凝土干缩、塑性、温度裂缝产生的危险增加。

我国行业标准《水工混凝土施工规范》DL/T 5144-2011 规定，高温季节施工时，混凝土浇筑温度不宜大于 28℃；日本和澳大利亚相关规范规定，夏季混凝土的浇筑温度低于 35℃；本条明确在高温施工时，混凝土入模温度仍执行不应高于 35℃ 的规定，与本规范第 8.1.2 条相一致。

10.3.6 混凝土浇筑应尽可能避开高温时段。同时，应对混凝土可能出现的早期干缩裂缝进行预测，并做好预防措施计划。混凝土水分蒸发速率加大时，产生早期干缩裂缝的风险也随之增加。

当水分蒸发速率较快时，应在施工作业面采取挡风、遮阳、喷雾等措施改善作业面环境条件，有利于预防混凝土可能产生的干缩、塑性裂缝。

10.4 雨期施工

10.4.1 现场储存的水泥和掺合料应采用仓库、料棚存放或加盖覆盖物等防水和防潮措施。当粗、细骨料淋雨后含水率变化时，应及时调整混凝土配合比。现场可采取快速干炒法将粗、细骨料炒至饱和面干，测其含水率变化，按含水率变化值计算后相应增加粗、细骨料重量或减少用水量，调整配合比。

10.4.3 混凝土浇筑作业面较广，设备移动量大，雨天施工危险性较大，必须严格进行三级保护，接地接零检查及维修按现行行业标准《施工现场临时用电安全技术规范》JGJ 46 的有关规定执行。当模板及支架的金属构件在相邻建筑物（构筑物）及现场设置的防雷装置接闪器的保护范围以外时，应按 JGJ 46 标准的规定对模板及支架的金属构件安装防雷接地装置。

10.4.4 混凝土浇筑前，应及时了解天气情况，小雨、中雨尽可能不要进行混凝土露天浇筑施工，且不应开始大面积作业面的混凝土露天浇筑施工。当必须施工时，应当采取基槽或模板内排水、砂石材料覆盖、混凝土搅拌和运输设备防雨、浇筑作业面防雨覆盖等措施。

10.4.5 雨后地基土沉降现象相当普遍，特别是回填土、粉砂土、湿陷性黄土等。除对地基土进行压实、地基土面层处理及设置排水设施外，应在模板及支架上设置沉降观测点，雨后及时对模板及支架进行沉降观测和检查，沉降超过标准时，应采取补救措施。

10.4.7 补救措施可采用补充水泥砂浆、铲除表层混凝土、插短钢筋等方法。

10.4.10 临时加固措施包括将支架或模板与已浇筑并有一定强度的竖向构件进行拉结，增加缆风绳、抛撑、剪刀撑等。

11 环境保护

11.1 一般规定

11.1.1 施工环境保护计划一般包括环境因素分析、控制原则、控制措施、组织机构与运行管理、应急准备和响应、检查和纠正措施、文件管理、施工用地保护和生态复原等内容。环境因素控制措施一般包括对扬尘、噪声与振动、光、气、水污染的控制措施，建筑垃圾的减量计划和处理措施，地下各种设施以及文物保护措施等。

对施工环境保护计划的执行情况和实施效果可由现场施工项目部进行自评估，以利于总结经验教训，并进一步改进完善。

11.1.2 对施工过程中产生的建筑垃圾进行分类，区分可循环使用和不可循环使用的材料，可促进资源节约和循环利用。对建筑垃圾进行数量或重量统计，可进一步掌握废弃物产生来源，为制定建筑垃圾减量化和循环利用方案提供基础数据。

11.2 环境因素控制

11.2.1 为作好施工操作人员健康防护，需重点控制作业区扬尘。施工现场的主要道路，由于建筑材料运输等因素，较易引起较大的扬尘量，可采取道路硬化、覆盖、洒水等措施控制扬尘。

11.2.2 在施工中（尤其是在噪声敏感区域施工时），要采取有效措施，降低施工噪声。根据现行国家标准《建筑施工场界噪声限值》GB 12523 的规定，钢筋加工、混凝土拌制、振捣等施工作业在施工场界的允许噪声级：昼间为 70dB（A 声级），夜间为 55dB（A 声级）。

11.2.3 电焊作业产生的弧光即使在白昼也会造成光污染。对电焊等可能产生强光的施工作业，需对施工操作人员采取防护措

施，采取避免弧光外泄的遮挡措施，并尽量避免在夜间进行电焊作业。

对夜间室外照明应加设灯罩，将透光方向集中在施工范围内。对于离居民区较近的施工地段，夜间施工时可设密目网屏障遮挡光线。

11.2.5 目前使用的脱模剂大多数是矿物油基的反应型脱模剂。这类脱模剂由不可再生资源制备，不可生物降解，并可向空气中释放出具有挥发性的有机物。因此，剩余的脱模剂及其包装等需由厂家或者有资质的单位回收处理，不能与普通垃圾混放。随着环保意识的增强和脱模剂相关产品的创新与发展，也出现了环保型的脱模剂，其成分对环境不会产生污染。对于这类脱模剂，可不要求厂家或者有资质的单位回收处理。

11.2.7 目前市场上还存在着采用污染性较大甚至有有毒的原材料生产的外加剂、养护剂，不仅在建筑施工时，而且在建筑使用时都可能危害环境和人身健康。如某些早强剂、防冻剂中含有有毒的重铬酸盐、亚硝酸盐，致使洗刷混凝土搅拌机后排出的水污染周围环境。又如，掺入以尿素为主要成分的防冻剂的混凝土，在混凝土硬化后和建筑物使用中会有氨气逸出，污染环境，危害人身健康。因此要求外加剂、养护剂的使用应满足环保和健康要求。

11.2.9 施工单位应按照相关部门的规定处置建筑垃圾，将不可循环使用的建筑垃圾集中收集，并及时清运至指定地点。

建筑垃圾的回收利用，包括在施工阶段对边角废料在本工程中的直接利用，比如利用短的钢筋头制作楼板钢筋的上铁支撑、地锚拉环等，利用剩余混凝土浇筑构造柱、女儿墙、后浇带预制盖板等小型构件等，还包括在其他工程中的利用，如建筑垃圾中的碎砂石块用于其他工程中作为路基材料、地基处理材料、再生混凝土中的骨料等。

附录 A 作用在模板及支架上的荷载标准值

A.0.2 本条提出了混凝土自重标准值的规定，具体规定同原国家标准《混凝土结构工程施工及验收规范》GB 50204 - 92（以下简称 GB 50204 - 92 规范）。工程中单位体积混凝土重量有大的变化时，可根据实测单位体积重量进行调整。

A.0.4 本条对混凝土侧压力标准值的计算进行了规定。对于新浇混凝土的侧压力计算，GB 50204 - 92 规范的公式是基于坍落度为 60mm~90mm 的混凝土，以流体静压力原理为基础，将以往的测试数据规格化为混凝土浇筑温度为 20℃ 下按最小二乘法进行回归分析推导得到的，并且浇筑速度限定在 6m/h 以下。本规范给出的计算公式以 GB 50204 - 92 规范的计算公式按坍落度 150mm 左右作为基础，并将东南大学补充的新浇混凝土侧压力测试数据和上海电力建设有限责任公司的测试数据重新进行规格化，修正了 GB 50204 - 92 规范的公式，并将浇筑速度限定在 10m/h 以下。修正时，针对如今在混凝土中普遍添加外加剂的实际状况，省略了原 β_1 的外加剂影响修正系数，把它统一考虑在计算公式中，用一个坍落度调整系数 β 作修正。GB 50204 - 92 规范公式在浇筑速度较大时计算值较大，所以本规范修正调整时把公式计算值略降了些，对浇筑速度小的时候影响较小。对浇筑速度限定为在 10m/h 以下，这是对比参考了国外的规范而作出的规定。

施工中，当浇筑小截面柱子等，青建集团股份公司和中国建筑第八工程局有限公司等单位抽样统计，浇筑速度通常在 10m/h~20m/h；混凝土墙浇筑速度常在 3m/h~10m/h 左右。对于分层浇筑次数少的柱子模板或浇筑流动度特别大的自密实混凝土模板，可直接采用 $\gamma_c H$ 计算新浇混凝土侧压力。

A.0.5 本条对施工人员及施工设备荷载标准值作出规定。作用在模板与支架上的施工人员及施工设备荷载标准值的取值, GB 50204-92规范中规定:计算模板及支承模板的小楞时均布荷载为 2.5kN/m^2 ,并以 2.5kN 的集中荷载进行校核,取较大弯矩值进行设计;对于直接支架小楞的构件取均布荷载为 1.5kN/m^2 ;而当计算支架立柱时为 1.0kN/m^2 。该条文中集中荷载的规定主要沿用了我国20世纪60年代编写的国家标准《钢筋混凝土工程施工及验收规范》GBJ 10-65附录一的普通模板设计计算参考资料的规定,除考虑均布荷载外,还考虑了双轮手推车运输混凝土的轮子压力 250kg 的集中荷载。GB 50204-92规范还综合考虑了模板支架计算的荷载由上至下传递的分散均摊作用,由于施工过程中不均匀堆载等施工荷载的不确定性,造成施工人员计算荷载的不确定性更大,加之局部荷载作用下荷载的扩散作用缺乏足够的统计数据,在支架立柱设计中存在荷载取值偏小的不安全因素。

由于施工现场中的材料堆放和施工人员荷载具有随意性,且往往材料堆积越多的地方人员越密集,产生的局部荷载不可忽视。东南大学和中国建筑科学研究院合作,在2009年初通过现场模拟楼板浇筑时的施工活荷载分布扩散和传递测试试验,证明了在局部荷载作用的区域内的模板支架立杆承受了约90%的荷载,相邻的立杆承担相当少的荷载,受荷区外的立柱几乎不受影响。综上,本条规定在计算模板、小楞、支承小楞构件和支架立杆时采用相同的荷载取值 2.5kN/m^2 。

A.0.6 当从模板底部开始浇筑竖向混凝土构件时,其混凝土侧压力在原有 $\gamma_c H$ 的基础上,还会因倾倒混凝土加大,故本条参考GB 50204-92规范、美国规范ACI347的相关规定,提出了混凝土下料产生的水平荷载标准值。本条未考虑振捣混凝土的荷载项,主要原因为:GB 50204-92规范中规定了振捣混凝土时产生的荷载,对水平面模板可采用 2kN/m^2 ;对竖向面模板可采用 4kN/m^2 ,并作用在混凝土有效压头范围内;对于倾倒混凝土

在竖向面模板上产生的水平荷载 $2\text{kN/m}^2 \sim 6\text{kN/m}^2$ ，也作用在混凝土有效压头范围内。对于振捣混凝土产生的荷载项，国家标准《钢筋混凝土工程施工及验收规范》GBJ 10 - 65 规定为只在没有施工荷载时（如梁的底模板）才有此项荷载，其值为 100kg/m^2 。

A. 0. 7 本条规定了附加水平荷载项。未预见因素产生的附加水平荷载是新增荷载项，是考虑施工中的泵送混凝土和浇筑斜面混凝土等未预见因素产生的附加水平荷载。美国 ACI347 规范规定了泵送混凝土和浇筑斜面混凝土等产生的水平荷载取竖向永久荷载的 2%，并以线荷载形式作用在模板支架的上边缘水平方向上；或直接以不小于 1.5kN/m 的线荷载作用在模板支架上边缘的水平方向上进行计算。日本也规定有相应的该荷载项。该荷载项主要用于支架结构的整体稳定验算。

A. 0. 8 本条规定水平风荷载标准值根据现行国家标准《建筑结构荷载规范》GB 50009 的有关规定确定。考虑到模板及支架为临时性结构，确定风荷载标准值时的基本风压可采用较短的重现期，本规范取为 10 年。基本风压是根据当地气象台站历年来的最大风速记录，按基本风压的标准要求换算得到的，对于不同地区取不同的数值。本条规定了基本风压的最小值 0.20kN/m^2 。对风荷载比较敏感或自重较轻的模板及支架，可取用较长重现期的基本风压进行计算。

附录 B 常用钢筋的公称直径、公称截面面积、 计算截面面积及理论重量

B.0.1~B.0.3 本节给出了常用钢筋的公称直径、公称截面面积、计算截面面积及理论重量，供工程中使用。其他钢筋的相关参数可按产品标准中的规定取值。

附录 C 纵向受力钢筋的最小搭接长度

C.0.1、C.0.2 根据国家标准《混凝土结构设计规范》GB 50010-2010 的规定，绑扎搭接受力钢筋的最小搭接长度应根据钢筋及混凝土的强度经计算确定，并根据搭接钢筋接头面积百分率等进行修正。当接头面积百分率为 25%~100% 的中间值时，修正系数按 25%~50%、50%~100% 两段分别内插取值。

C.0.3 本条提出了纵向受拉钢筋最小搭接长度的修正方法以及受拉钢筋搭接长度的最低限值。对末端采用机械锚固措施的带肋钢筋，常用的钢筋机械锚固措施为钢筋贴焊、锚固板端焊、锚固板螺纹连接等形式；如末端机械锚固钢筋按本规范规定折减锚固长度，机械锚固措施的配套材料、钢筋加工及现场施工操作应符合现行国家标准《混凝土结构设计规范》GB 50010 及相关标准的有关规定。

C.0.4 有些施工工艺，如滑模施工，对混凝土凝固过程中的受力钢筋产生扰动影响，因此，其最小搭接长度应相应增加。本条给出了确定纵向受压钢筋搭接时最小搭接长度的方法以及受压钢筋搭接长度的最低限值。

附录 D 预应力筋张拉伸长值计算和量测方法

D.0.1 对目前工程常用的高强低松弛钢丝和钢绞线，其应力比例极限（弹性范围）可达到 $0.8f_{ptk}$ 左右，而规范规定预应力筋张拉控制应力不得大于 $0.8f_{ptk}$ ，因此，预应力筋张拉伸长值可根据预应力筋应力分布并按虎克定律计算。预应力筋的张拉伸长值可采用积分的方法精确计算。但在工程应用中，常假定一段预应力筋上的有效预应力为线性分布，从而可以推导得到一端张拉的单段曲线或直线预应力筋张拉伸长值计算简化公式（D.0.1）。工程实例分析表明，按简化公式和积分方法计算得到的结果相差仅为 0.5% 左右，因此简化公式可满足工程精度要求。值得注意的是，对于大量应用的后张法钢绞线有粘结预应力体系，在张拉端锚口区域存在锚口摩擦损失，因此，在伸长值计算中，应扣除锚口摩擦损失。行业标准《预应力筋用锚具、夹具和连接器应用技术规程》JGJ 85-2010 给出了锚口摩擦损失的测试方法，并规定锚口摩擦损失率不应大于 6%。

D.0.2 建筑结构工程中的预应力筋一般采用由直线和抛物线组合而成的线形，可根据扣除摩擦损失后的预应力筋有效应力分布，采用分段叠加法计算其张拉伸长值，而摩擦损失可按现行国家标准《混凝土结构设计规范》GB 50010 的有关规定进行计算。对于多跨多波段曲线预应力筋，可采用分段分析其摩擦损失。

D.0.3 预应力筋在张拉前处于松弛状态，初始张拉时，千斤顶油缸会有一段空行程，在此段行程内预应力筋的张拉伸长值为零，需要把这段空行程从张拉伸长值的实测值中扣除。为此，预应力筋伸长值需要在建立初拉力后开始测量，并可根据张拉力与伸长值成正比的关系来计算实际张拉伸长值。

张拉伸长值量测方法有两种：其一，量测千斤顶油缸行程，

所量测数值包含了千斤顶体内的预应力筋张拉伸长值和张拉过程中工具锚和固定端工作锚楔紧引起的预应力筋内缩值，必要时应将锚具楔紧对预应力筋伸长值的影响扣除；其二，当采用后卡式千斤顶张拉钢绞线时，可采用量测外露预应力筋端头的方法确定张拉伸长值。

附录 E 张拉阶段摩擦预应力损失测试方法

E. 0. 1 张拉阶段摩擦预应力损失可采用应变法、压力差法和张拉伸长值推算法等方法进行测试。压力差法是在主动端和被动端各装一个压力传感器（或千斤顶），通过测出主动端和被动端的力来反演摩擦系数，压力差法设备安装和数据处理相对简便，施工规范采纳的即为此方法。而且压力差实测值也可以为施工中调整张拉控制应力提供参考。由于压力差法的预应力筋两端都要装传感器或千斤顶，因此对于采用埋入式固定端的情况不适用。

E. 0. 3 在实际工程中，每束预应力筋的摩擦系数 κ 、 μ 值是波动的，因此分别选择两束的测试数据解联立方程求出 κ 、 μ 是不可行的。工程上最为常用的是采用假定系数法来确定摩擦系数，而且一般先根据直线束测试或直接取设计值来确定 κ 后，再根据预应力筋几何线形参数及张拉端和锚固端的压力测试结果来计算确定 μ 。当然，也可按设计值确定 μ 后，再推算确定 κ 。另外，如果测试数据量较大，且束形参数有一定差异时，也可采用最小二乘法回归确定孔道摩擦系数。



1 5 1 1 2 2 1 0 7 0



中国建筑工业出版社
正版图书 21070

刮开上网 享受增值

登陆 www.cabp.com.cn
规范大全园地



统一书号: 15112 · 21070
定 价: 34.00 元