

ICS 91. 080

P 55

SL

中华人民共和国水利行业标准

SL 265—2016

替代 SL 265—2001

SL 170—96

水闸设计规范

Design specifications for sluices

2016-11-30 发布

2017-02-28 实施

中华人民共和国水利部 发布

中华人民共和国水利部
关于批准发布水利行业标准的公告
(水闸设计规范)

2016 年第 39 号

中华人民共和国水利部批准《水闸设计规范》
(SL 265—2016)为水利行业标准，现予以公布。

序号	标准名称	标准编号	替代标准号	发布日期	实施日期
1	水闸设计规范	SL 265—2016	SL 265—2001 SL 170—96	2016. 11. 30	2017. 2. 28

水利部
2016 年 11 月 30 日

前 言

根据水利行业标准制修订计划安排，按照 SL 1—2014《水利技术标准编写规定》的要求，修订 SL 265—2001《水闸设计规范》，同时按照《水利技术标准体系表》的要求，将 SL 170—96《水闸工程管理设计规范》修订后并入本标准。

本标准共 10 章 9 个附录。主要内容有：

- 闸址选择；
- 总体布置；
- 水力设计；
- 防渗排水设计；
- 结构设计；
- 地基计算及处理设计；
- 加固与改建设计；
- 工程管理设计。

本次修订的主要内容有：

- 删除了原第 2 章（水闸等级划分及洪水标准）；
- 增加了第 2 章术语；
- 删除了原第 9 章（观测设计）；
- 增加了第 9 章加固与改建设计；
- 增加了第 10 章工程管理设计；
- 对有关水闸闸址选择方面内容进行了修改，增加了冻土、冰情及避开活动断裂带的条件等；
- 对有关水闸枢纽布置进行了修改，增加了导流墙、排漂闸孔布置和对生态环境的要求等，取消了过木闸孔要求；
- 对有关水闸防渗、消能防冲设施的设计计算等方面的规定内容进行了修改（增加了天然河床下切消能要求等，

- 修改了水工模型要求、消能工布置等)；
- 对有关水闸结构设计规定内容进行了修改，增加了“7.6 结构抗震设计及措施”一节；
- 对地基处理设计等方面的规定内容进行了修改（增加了地基处理方法的内容等）。

本标准中的强制性条文有：4.2.4 条、4.2.5 条、7.3.13 条、7.3.14 条。以黑体字标示，必须严格执行。

本标准所替代标准的历次版本为：

- SD 133—84
- SL 170—96
- SL 265—2001

本标准批准部门：中华人民共和国水利部

本标准主持机构：水利部水利水电规划设计总局

本标准解释单位：水利部水利水电规划设计总局

本标准主编单位：江苏省水利勘测设计研究院有限公司

本标准参编单位：中水珠江规划勘测设计有限公司

四川省水利水电勘测设计研究院

水利部建设管理和质量安全中心

中水淮河规划设计研究有限公司

本标准出版、发行单位：中国水利水电出版社

本标准主要起草人：顾美娟 张平易 许宗喜 刘元勋

高希章 张文洁 康立荣 陶 玮

吴剑疆 崔忠波 李怡芬 李万军

覃克非 丁国莹 张 娟 王海俊

朴哲浩 费忠浩 王东栋 唐 漪

本标准审查会议技术负责人：刘志明 陆忠民

本标准体例格式审查人：王庆明

本标准在执行过程中，请各单位注意总结经验，积累资料，随时将有关意见和建议反馈给水利部国际合作与科技司（通信地

址：北京市西城区白广路二条 2 号；邮政编码：100053；电话：
010-63204533；电子邮箱：bzh@mwr.gov.cn），以供今后修订
时参考。

目 次

1	总则	1
2	术语	3
3	闸址选择	4
4	总体布置	6
4.1	枢纽布置	6
4.2	闸室布置	7
4.3	防渗排水布置	13
4.4	消能防冲布置	15
4.5	两岸连接布置	17
5	水力设计	18
6	防渗排水设计	21
7	结构设计	24
7.1	一般规定	24
7.2	荷载计算及组合	24
7.3	闸室稳定计算	27
7.4	岸墙、翼墙稳定计算	33
7.5	结构应力分析	34
7.6	结构抗震设计及措施	35
8	地基计算及处理设计	38
8.1	一般规定	38
8.2	地基整体稳定计算	39
8.3	地基沉降计算	41
8.4	地基处理设计	42
9	加固与改建设计	50
10	工程管理设计	52
10.1	一般规定	52

10.2	管理范围和保护范围	52
10.3	调度运用	53
10.4	管理设施	54
10.5	通信及管理自动化	55
10.6	工程年运行管理费	56
附录 A	闸孔总净宽计算	57
附录 B	消能防冲计算	61
附录 C	渗透压力计算	65
附录 D	土压力计算	71
附录 E	浪压力计算	74
附录 F	岩土分类	78
附录 G	土质地基划分	84
附录 H	地基允许承载力计算	85
附录 I	地基附加应力计算	92
	标准用词说明	97
	标准历次版本编写者信息	98
	条文说明	99

1 总 则

1.0.1 为统一水闸设计标准和技术要求，提高水闸设计水平，做到技术先进、安全可靠、经济合理、实用耐久、管理方便、环境协调，制定本标准。

1.0.2 本标准适用于新建、扩建、加固、改建的大中型水闸设计。小型水闸设计可参照执行。技术复杂的大型水闸，设计时应进行专门研究。

1.0.3 水闸工程等别、建筑物级别和洪水标准、设计使用年限及耐久性要求、安全监测设计应分别符合 SL 252《水利水电工程等级划分及洪水标准》、SL 654《水利水电工程合理使用年限及耐久性设计规范》、SL 725《水利水电工程安全监测设计规范》的规定。

1.0.4 水闸设计应认真搜集和整理各项基本资料。选用的基本资料应准确可靠，满足设计要求。

1.0.5 水闸设计应从实际出发，广泛吸取工程实践经验，进行必要的科学试验，积极慎重采用新结构、新技术、新材料、新设备。

1.0.6 本标准主要引用下列标准：

GB 50007 建筑地基基础设计规范

GB/T 50290 土工合成材料应用技术规范

GB 50487 水利水电工程地质勘察规范

GB 50706 水利水电工程劳动安全与工业卫生设计规范

SL 41 水利水电工程启闭机设计规范

SL 72 水利建设项目经济评价规范

SL 74 水利水电工程钢闸门设计规范

SL 191 水工混凝土结构设计规范

SL 203 水工建筑物抗震设计规范

- SL 252 水利水电工程等级划分及洪水标准
- SL 253 溢洪道设计规范
- SL 264 水利水电工程岩石试验规程
- SL 319 混凝土重力坝设计规范
- SL 379 水工挡土墙设计规范
- SL 609 水利水电工程鱼道设计导则
- SL 654 水利水电工程合理使用年限及耐久性设计规范
- SL 725 水利水电工程安全监测设计规范
- DL/T 5027 水工建筑物抗冲磨防空蚀混凝土技术规范
- JGJ 79 建筑地基处理技术规范
- JTG B01 公路工程技术标准

1.0.7 水闸设计除应符合本标准规定外，尚应符合国家现行有关标准的规定。

2 术 语

2.0.1 闸槛高程 sluice sill elevation

闸室过水堰顶高程，平底板时即为底板顶面高程。

2.0.2 闸门开度 gate opening

闸门开启时，闸门门底以下过水断面高度与闸槛槛顶以上过水断面水深的比值，也叫相对开度。

2.0.3 岸墙 retaining wall

水闸闸室两侧兼有挡土、减少水平边荷载及延长侧向防渗长度的建筑物。

2.0.4 翼墙 wing wall

设于水闸两侧的上、下游，用以引导调顺水流并兼有挡土作用的建筑物，一般于两侧呈对称翼形布置。

2.0.5 齿墙 key wall

水闸闸室、翼墙、岸墙等建筑物底板下为提高结构抗滑稳定性、改善渗流条件而设置的条状结构。

2.0.6 防渗刺墙 cutoff buttress

为改善侧向渗流条件，在翼墙、岸墙后设置并与之相连的墙状结构。

2.0.7 防冲齿墙 anti-scouring key wall

当水闸上游护坦前端或下游海漫末端计算冲刷深度较小时，采用的条状防冲结构。

2.0.8 阻滑板 anti-sliding plate

补充抗滑稳定安全措施，可利用钢筋混凝土铺盖或另设钢筋混凝土拖板结构。

2.0.9 边荷载 boundary load

水闸闸室两侧引起闸地基基变形效应的填土或其他附加荷载。

3 闸址选择

3.0.1 闸址应根据水闸的功能、特点和运用要求，综合考虑地形、地质、水流、潮汐、冲淤、冻土、冰情、淹没、征迁、环境、施工、管理等因素，经技术经济比较后选定。

3.0.2 闸址宜避开活动断裂带，选择在地形开阔、岸坡稳定、岩土坚实和地下水水位较低的地点。闸址宜选用地质条件良好的天然地基，如采用人工处理地基，应经技术经济比较确定。

3.0.3 节制闸或泄洪闸闸址宜选择在河道顺直、河势相对稳定的河段，经技术经济比较后也可选择在弯曲河段裁弯取直的新开河道上。当闸址选择无法避免侧向进水时，宜设置侧向导流设施。

3.0.4 进水闸、分水闸或分洪闸闸址宜选择在河岸基本稳定的顺直河段或弯道凹岸顶点稍偏下游处，分洪闸闸址不宜选择在险工堤段和被保护重要城镇的下游堤段。

3.0.5 排水闸（排涝闸）或泄水闸（退水闸）闸址宜选择在地势低洼、出水通畅处，排水闸（排涝闸）闸址宜选择在靠近主要涝区和容泄区的老堤堤线上。

3.0.6 挡潮闸闸址宜选择在岸线和岸坡稳定的潮汐河口附近，且闸址泓滩冲淤变化较小、上游河道有足够蓄水容积的地点。

3.0.7 多支流汇合口下游河道上建闸，闸址与汇合口之间宜有一定的距离。

3.0.8 平原河网地区交叉河口附近建闸，闸址宜在距离交叉河口较远处。

3.0.9 铁路桥或高等级公路桥附近建闸，闸址与铁路桥或高等级公路桥的距离不宜太近。当与一般公路桥梁结合建闸时，应进行分析论证。

3.0.10 闸址的征迁方案的选择应遵循征用土地及拆迁房屋较少

且有利于安置及社会稳定的原则。

3.0.11 闸址选择应有利于生态环境保护和美化。

3.0.12 闸址选择宜考虑材料来源、对外交通、施工导流、场地布置、基坑排水、施工水电供应及建成后工程管理维修和防汛抢险等条件。

4 总体布置

4.1 枢纽布置

4.1.1 水闸枢纽布置应根据闸址地形、地质、水流等条件，以及各建筑物功能、特点、施工、运用要求等确定。做到紧凑合理、协调美观，组成整体效益最大的有机联合体。

4.1.2 节制闸或泄洪闸的轴线宜与河道中心线正交，其上、下游河道直线段长度不宜小于5倍水闸进口处水面宽度，难以满足上述要求时，宜设置导流墙（墩）。位于弯曲河段的泄洪闸，宜布置在河道深泓部位。

4.1.3 进水闸或分水闸的中心线与河（渠）道中心线的交角宜小于 30° ，其上游引河（渠）长度不宜过长。位于多泥沙河流上的进水闸或分水闸，其中心线与河（渠）道中心线的交角可适当加大。在多泥沙河流有坝引水时，宜为 $70^\circ\sim 75^\circ$ 。位于弯曲河（渠）段的进水闸或分水闸，宜布置在靠近河（渠）道深泓的岸边。分洪闸的中心线宜正对河道主流方向。

4.1.4 排水闸或泄水闸的中心线与河（渠）道中心线的交角宜小于 60° ，其下游引河（渠）宜短而直，引河（渠）轴线方向宜避开常年大风向。

4.1.5 上游水面较宽的水闸宜采用正向进水布置。非正向进水时，可设置一定长度的导水堤（墙）。

4.1.6 水闸枢纽中的船闸、泵站或水电站宜靠岸布置，但船闸不宜与泵站或水电站布置在同一岸侧。船闸、泵站或水电站与水闸的相对位置，应满足水闸通畅泄水及各建筑物安全运行的要求。

4.1.7 多泥沙河流上的水闸枢纽，应在进水闸进水口或其他取水建筑物取水口的相邻位置设冲沙闸（排沙闸）或泄洪冲沙闸，必要时可采取相应拦沙或沉沙措施。

4.1.8 有排漂（冰）要求的水闸枢纽宜设置排漂（冰）孔，其布置应靠近进水闸进水口或其他取水建筑物取水口或漂浮物较多的河道一侧或两侧。

4.1.9 有泄放生态、景观用水要求的水闸，枢纽布置时应考虑安全下泄相应流量的措施。

4.1.10 上、下游平水机会较多，且有通航要求的水闸，可设置通航孔。通航孔位置应根据过闸安全和管理方便的原则确定，但不宜紧靠泵站或水电站。设置通航孔的水闸，宜布置防撞设施，并设置通航安全警示标志。

4.1.11 有过鱼要求的水闸，可结合岸墙、翼墙的布置设置鱼道。鱼道进、出口位置应符合 SL 609 的要求。

4.1.12 上游有余水可以利用，且有发电条件的水闸，可结合岸墙、翼墙的布置设置小型水力发电机组或在边闸孔内设置可移动式发电装置。

4.1.13 水闸枢纽的布置，可采用数学模拟方法进行水流流态分析研究确定。水流流态复杂的大型水闸枢纽的布置，应经水工模型试验验证。数学模拟或水工模型试验范围应包括水闸上、下游可能产生冲淤及流态复杂的河段。

4.1.14 在单一河流上修建大型水闸且有后续扩建规划时，宜留有后续工程的布置场地，并为今后除险加固提供条件。

4.2 闸室布置

4.2.1 水闸闸室布置应根据水闸挡水、泄水条件和运行要求，结合地形、地质等因素确定，做到结构安全可靠、布置紧凑合理、施工方便、运用灵活、经济美观。

4.2.2 闸室结构应根据泄流特点和运行要求，选用开敞式、胸墙式、涵洞式或双层式等结构型式。整个闸室结构的重心宜与闸室底板中心相接近，且偏高水位一侧。闸室结构型式宜按下列原则选用：

- 1 闸槛高程较高、挡水高度较小的水闸，可采用开敞式；

泄洪闸或分洪闸也可采用开敞式；有排漂、排冰或通航要求的水闸，宜采用开敞式。

2 闸槛高程较低、挡水高度较大的水闸，可采用胸墙式或涵洞式；挡水水位高于泄水运用水位，或闸上水位变幅较大，且有限制过闸单宽流量要求的水闸，也可采用胸墙式或涵洞式。

3 面层溢流和底层泄流的水闸，可采用双层式；因闸室结构受力或闸门布置需要时，也可采用双层式。

4.2.3 开敞式和胸墙式闸室结构宜根据地基条件及受力情况等选用整体式或分离式。涵洞式和双层式闸室结构不宜采用分离式。

4.2.4 水闸闸顶计算高程应根据挡水和泄水运用情况确定。挡水时，闸顶高程不应低于水闸正常蓄水位或最高挡水位加波浪计算高度与相应安全加高值之和；泄水时，闸顶高程不应低于设计洪水位或校核洪水位与相应安全加高值之和。水闸安全加高下限值应符合表 4.2.4 的规定。

表 4.2.4 水闸安全加高下限值 单位：m

运用情况		水 闸 级 别			
		1 级	2 级	3 级	4 级、5 级
挡水时	正常蓄水位	0.7	0.5	0.4	0.3
	最高挡水位	0.5	0.4	0.3	0.2
泄水时	设计洪水位	1.5	1.0	0.7	0.5
	校核洪水位	1.0	0.7	0.5	0.4

4.2.5 位于防洪、挡潮堤上的水闸，其闸顶高程不应低于防洪、挡潮堤堤顶高程。

4.2.6 闸顶高程除应满足 4.2.4 条和 4.2.5 条要求外，还应考虑下列因素：

- 1 软弱地基上闸基沉降。
- 2 多泥沙河流上、下游河道变化引起水位升高或降低。
- 3 防洪、挡潮堤上水闸两侧堤顶可能加高。

4.2.7 闸槛高程应根据河（渠）底高程，水流、河床冲淤变化，闸址地形、地质、施工、运行等条件，结合堰型、门型及闸孔总净宽等，经技术经济比较确定。建造在复式河床上的水闸，当闸基为岩石或坚硬的黏性土时，可选用高、低闸槛的布置型式。

4.2.8 闸孔总净宽应根据泄流特点、下游河床地质条件和安全泄流的要求，结合闸孔孔径和孔数的选用，经技术经济比较后确定。

4.2.9 闸孔孔径应根据闸的地基条件、运用要求、闸门结构型式、启闭机容量，以及闸门的制作、运输、安装等因素，综合分析确定。闸孔孔径宜符合 SL 74 所规定的闸门孔口尺寸系列标准。闸孔孔数少于 8 孔时，宜采用单数孔。有特殊功能要求的水闸，可采用非标准孔口尺寸。

4.2.10 闸室底板型式应根据地基、泄流等条件选用平底板、低堰底板或折线底板，并宜符合下列规定：

1 闸室底板宜采用平底板；在松软地基上且荷载较大时，也可采用箱式平底板。

2 当需要限制单宽流量而闸底建基高程不能抬高，或因地基表层松软需要降低闸底建基高程，或在多泥沙河流上有拦沙要求时，可采用低堰底板。

3 在坚实或中等坚实地基上，当闸室高度不大，但上、下游河（渠）底高差较大时，可采用折线底板，其后部可作为消力池的一部分。

4.2.11 闸室底板厚度应根据闸室地基条件、作用荷载及闸孔净宽等因素，经计算并结合构造要求确定。

4.2.12 闸室底板顺水流向长度应根据闸室地基条件和结构布置要求，以满足闸室整体稳定和地基允许承载力为原则，进行综合分析确定。

4.2.13 闸室结构垂直水流向分段长度应根据闸室地基条件和结构构造特点，以及施工方法和措施确定，设缝位置及分段长度宜符合下列规定：

1 对坚实地基上的水闸，可在闸室底板上或闸墩中间设缝分段。

2 对软弱地基上或有地震设防要求的水闸，宜在闸墩中间设缝分段。

3 岩基上的分段长度不宜超过 20m，土基上的分段长度不宜超过 35m。当分段长度超过本条规定数值时，宜做技术论证。

4 永久缝的构造型式可采用铅直贯通缝、斜搭接缝或齿形搭接缝，缝宽可采用 2~3cm。

5 对于大跨径水闸闸室，可采取分离式底板结构或在底板施工时预留后浇带。

4.2.14 闸墩结构型式应根据闸室结构抗滑稳定性和闸墩纵向刚度要求确定，宜采用实体式。对设置大型弧形闸门的闸墩，也可采用预应力混凝土结构。闸墩的外形轮廓设计应满足过闸水流平顺、侧向收缩小、过流能力大的要求。上游墩头可采用半圆形，下游墩头宜采用流线形。

4.2.15 闸墩厚度应根据闸孔孔径、受力条件、结构构造要求和施工方法等确定。平面闸门闸墩门槽处最小厚度不宜小于 0.4m。

4.2.16 工作闸门门槽应设在闸墩水流较平顺部位，其宽深比宜取 1.6~1.8。根据管理维修需要设置的检修闸门，其门体与工作闸门之间的净距离不宜小于 1.5m。当设有两道检修闸门槽时，闸墩和底板应满足检修期的结构强度要求。

4.2.17 边闸墩的选型布置除符合上述规定外，兼作岸墙的边闸墩应考虑承受侧向土压力的作用，其厚度应满足结构强度要求。

4.2.18 闸门结构选型布置应根据其受力情况、控制运用要求、制作、运输、安装、维修条件等，结合闸室结构布置需要选定，并符合下列规定：

1 当挡水高度和闸孔孔径均较大时，需由闸门控制泄水的水闸宜采用弧形闸门。

2 土质地基上的水闸，当永久缝设置在闸室底板上时，宜

采用平面闸门；如采用弧形闸门时，应考虑闸墩间可能产生的不均匀沉降对闸门强度、止水和启闭的影响。

3 受涌浪或风浪冲击力较大的挡潮闸，宜采用平面闸门，闸门面板宜布置在迎潮侧，有泄洪要求的挡潮闸也可采用弧形闸门。

4 有排冰或排漂要求的水闸，宜采用平面闸门或下卧式闸门；多泥沙河流上的水闸，不宜采用下卧式闸门。

5 有通航要求的水闸，宜采用升卧式或双扉式平面闸门。

6 检修闸门应采用平面闸门或叠梁式闸门。

7 在严寒地区，闸门面板宜布置在迎水侧。

8 有特殊功能要求的水闸，其闸门结构的选型及布置应做专门研究。

4.2.19 露顶式闸门顶部宜在可能出现的最高挡水位以上留有不少于 0.3m 的加高；当有特殊要求时，在保证下游安全的前提下，也可适当减少或不留加高。

4.2.20 启闭机型式宜根据门型、尺寸及其运用条件等因素选定。选用启闭机的启闭力应大于计算启闭力，并应符合 SL 41 规定的启闭机系列标准。当多孔闸门启闭频繁或要求短时间内全部均匀开启时，每孔应设 1 台固定式启闭机。

4.2.21 闸室胸墙结构可根据闸孔孔径和泄水要求选用板式或板梁式，并应符合下列规定：

1 孔径小于或等于 6m 时可采用板式，孔径大于 6m 时宜采用板梁式。

2 胸墙顶宜与闸顶齐平。胸墙底高程应根据孔口泄流量要求计算确定。胸墙上游面底部宜为流线型或圆弧形。

3 胸墙厚度应根据受力条件和边界支承情况计算确定。

4 胸墙底位于水位变动区时，应采取防止气囊发生。对于受风浪冲击力较大的水闸，胸墙上应留有排气孔。

5 胸墙与闸墩的连接方式可根据闸室地基、温度变化条件、闸室结构横向刚度和构造要求等采用筒支式或固支式。当永久缝设置在底板上时，不应采用固支式。

4.2.22 闸室上部工作桥、检修便桥、交通桥可根据闸孔孔径、闸门启闭机型式及容量、设计荷载标准等分别选用板式、梁板式或板拱式，其与闸墩的连接型式应与底板分缝位置及胸墙结构等统一考虑，并应符合下列规定：

1 有条件时，可采用预制构件，现场吊装。

2 工作桥的支承结构可根据其高度及纵向刚度选用实体式或刚架式。

3 工作桥、检修便桥和交通桥的梁（板）底高程均应高出最高洪水位 0.5m 以上；若有流冰，应高出流冰面以上 0.2m；有通航要求时，应满足通航净空要求。

4 工作桥梁（板）底高程应根据闸门开启和闸门安装检修要求计算确定。

5 大、中型水闸宜设置启闭机房。

6 处于水源保护区的水闸，闸上公路桥桥面的雨水应采取收集处理措施，不应直接排入河道。

4.2.23 松软地基上的水闸结构选型布置应满足下列要求：

1 闸室结构布置匀称、重量轻、整体性强、刚度大。

2 相邻结构的基底压力差小。

3 选用耐久、能适应较大不均匀沉降的止水型式和材料。

4 适当增加底板长度和埋置深度。

4.2.24 冻胀性地基上水闸结构选型布置应满足下列要求：

1 闸室结构整体性强、刚度大。

2 Ⅲ级冻胀土地基上的 1 级、2 级、3 级水闸和Ⅳ级、Ⅴ级冻胀土地基上的各级水闸，其基础埋深不小于基础设计冻深。

3 在满足地基承载力要求的情况下，减小闸室底部与冻胀土的接触面积。

4 在满足防渗、防冲和水流衔接条件的情况下，缩短进出口长度。

5 适当减小冬季暴露的大、中型水闸铺盖、消力池底板等底部结构的分块尺寸。

4.3 防渗排水布置

4.3.1 水闸防渗排水布置应根据闸地质条件和水闸上、下游水位差等因素，结合闸室、消能防冲和两岸连接布置进行综合分析确定。

4.3.2 均质土地基上水闸闸基轮廓线应根据选用的防渗排水设施，经合理布置确定。初步拟定的闸基防渗长度应满足公式(4.3.2)的要求：

$$L = C\Delta H \quad (4.3.2)$$

式中 L ——闸基防渗长度，即闸基轮廓线防渗部分水平段和垂直段长度的总和，m；

ΔH ——上、下游水位差，m；

C ——允许渗径系数值，见表 4.3.2。当闸基设置垂直防渗体时，可以采用表 4.3.2 中规定值的小值。

表 4.3.2 允许渗径系数值

排水条件	地基类别									
	粉砂	细砂	中砂	粗砂	中砾、细砾	粗砾夹卵石	轻粉质砂壤土	轻砂壤土	壤土	黏土
有滤层	13~9	9~7	7~5	5~4	4~3	3~2.5	11~7	9~5	5~3	3~2
无滤层	—	—	—	—	—	—	—	—	7~4	4~3

4.3.3 当闸基为中壤土、轻壤土或重砂壤土时，闸室上游宜设置钢筋混凝土或黏土铺盖，或土工膜防渗铺盖，闸室下游护坦底部应设滤层。黏土铺盖的渗透系数与地基土的渗透系数比值应小于 1/100。

4.3.4 当闸基为较薄的壤土层，其下卧层为深厚的相对透水层时，除应符合 4.3.3 条的规定外，尚应验算覆盖土层抗渗、抗浮的稳定性。必要时可在闸室下游设置深入相对透水层的排水井或排水沟，并采取防止被淤堵的措施。

4.3.5 当闸基为粉土、粉细砂、轻砂壤土或轻粉质砂壤土时，

闸室上游宜采用铺盖和垂直防渗体相结合的布置形式。垂直防渗体可采用钢筋混凝土板桩、水泥砂浆帷幕、高压喷射灌浆帷幕、混凝土防渗墙、土工膜垂直防渗结构等，且宜布置在闸室底板的上游端。粉土、粉细砂、轻砂壤土或轻粉质砂壤土闸基除应满足渗流平均坡降和出逸坡降小于允许值外，在渗流出口处应设置级配良好的滤层。

4.3.6 当闸基为较薄的砂性土层或砂砾石层，其下卧层为深厚的相对不透水层时，闸室底板上游端宜设置截水槽或防渗墙，闸室下游渗流出口处应设滤层。截水槽或防渗墙嵌入相对不透水层深度不应小于1.0m。当闸基砂砾石层较厚时，闸室上游可采用铺盖和悬挂式防渗墙相结合的布置形式，闸室下游渗流出口处应设滤层。当闸基为粒径较大的砂砾石层时，闸室底板上游端宜设置深齿墙或深防渗墙，闸室下游渗流出口处应设滤层。

4.3.7 当闸基为薄层黏性土和砂性土互层时，铺盖前端宜加设一道垂直防渗体，闸室下游宜设排水沟或排水浅井，并采取防止被淤堵的措施。

4.3.8 当闸基为岩石地基时，可根据防渗需要在闸室底板上游端设水泥灌浆帷幕，其后可设排水孔。

4.3.9 当闸基采用刚性桩基础时，应采取防止底板底部接触冲刷或渗透破坏的措施。

4.3.10 闸室底板的上、下游端均宜设置齿墙，齿墙深度可采用0.5~1.5m。

4.3.11 铺盖长度根据闸基防渗需要确定，宜采用上、下游最大水位差的3~5倍。铺盖厚度应按下列要求采用：

1 混凝土或钢筋混凝土铺盖最小厚度宜大于0.4m，其顺水流向的永久缝缝距可采用8~20m，靠近翼墙的铺盖缝距宜采用小值。缝宽可采用2~3cm。

2 黏土铺盖的厚度应根据铺盖土料的允许水力坡降值计算确定，其前端最小厚度宜大于0.6m，逐渐向闸室方向加厚。铺盖上面应设保护层。

3 防渗土工膜厚度应根据作用水头、膜下土体可能产生裂隙宽度、膜的应变和强度等因素确定，但宜大于 0.5mm。土工膜上应设保护层。

4 在寒冷和严寒地区，混凝土或钢筋混凝土铺盖应适当减小永久缝缝距，黏土铺盖应适当加大厚度，并应避免冬季暴露于大气中。

4.3.12 垂直防渗体的厚度应根据作用水头、材料特性、施工条件等因素计算确定，并应符合下列要求：

1 钢筋混凝土板桩墙、混凝土防渗墙的最小有效厚度宜大于 0.2m，水泥土搅拌桩防渗墙的最小有效厚度宜大于 0.35m，水泥砂浆帷幕或高压喷射灌浆帷幕的最小有效厚度宜大于 0.1m。

2 地下垂直防渗土工膜厚度宜大于 0.25mm；重要工程可采用复合土工膜，其厚度宜大于 0.5mm。

3 垂直防渗体与上部底板宜采取柔性连接，防渗体之间的垂直缝应可靠连接。

4.3.13 排水沟断面尺寸应根据透水层厚度合理确定，沟内应按滤层结构要求敷设导渗层。

4.3.14 排水井的井深和井距应根据透水层埋藏深度及厚度合理确定，井管内径宜大于 0.2m。滤水管的开孔率应满足出水量要求，管外应设置滤层。

4.3.15 刺墙、板桩、排水井等侧向防渗排水布置应根据上、下游水位，墙体材料和墙后土质以及地下水位变化等情况综合考虑，应与闸基的防渗排水布置相适应。对于不设置岸墙，利用边闸墩直接挡土的水闸，宜在边闸墩临土侧设置刺墙或采取其他延长侧向渗径的工程措施。

4.3.16 承受双向水头的水闸，其防渗排水布置应以水位差较大的一向为主，合理选择双向布置型式。

4.4 消能防冲布置

4.4.1 水闸消能防冲布置应根据闸基地质情况、水力条件以及

闸门控制运用方式等因素，进行综合分析确定。

4.4.2 水闸闸下宜采用底流式消能。其消能设施的布置型式应按下列情况经技术经济比较后确定：

1 当闸下尾水深度小于跃后水深时，可采用下挖式消力池消能。消力池可采用斜坡面与闸底板相连接，斜坡面的坡度宜小于 1：4。消力池的斜坡段与水平段宜为整体结构，斜坡段与水平段分缝时还应分别复核其稳定性。

2 当闸下尾水深度小于 90% 跃后水深时，可采用突槛式消力池消能。

3 当闸下尾水深度小于 50% 跃后水深，且计算消力池深度又较深时，可采用下挖式消力池与突槛式消力池相结合的综合式消力池消能。

4 当水闸上、下游水位差较大，且尾水深度较浅时，宜采用二级或多级消力池消能。

5 下挖式消力池、突槛式消力池或综合式消力池后均应根据河床地质条件设置海漫和防冲槽（或防冲墙）。

6 消力池内可设置消力墩、消力梁等辅助消能工。用于大型水闸时，其布置型式和尺寸应通过水工模型试验验证。

4.4.3 当水闸闸下尾水深度较深、且变化较小，河床及岸坡抗冲能力较强时，可采用面流式消能。

4.4.4 当水闸承受水头较高，且闸下河床及岸坡为坚硬岩体时，可采用挑流式消能。

4.4.5 夹有较大砾石的多泥沙河流上的水闸，不宜设消力池，可采用抗冲耐磨的斜坡护坦与下游河道连接，末端应设防冲墙。在高速水流部位，尚应采取抗冲磨与抗空蚀的措施。

4.4.6 大型多孔水闸可根据需要设置隔墩或导墙进行分区消能防冲布置。

4.4.7 海漫应具有一定的柔性、透水性和表面粗糙性，其构造和抗冲能力应与水流流速相适应。海漫宜采用小于 1：10 的斜坡，末端应设置防冲槽或防冲墙。海漫下面应设置垫层。

4.4.8 水闸上、下游护坡和上游护底工程布置应根据水流流态、河床土质抗冲能力等因素确定。护坡长度应大于护底（海漫）长度。护坡、护底（海漫）下面均应设垫层。必要时，上游护底首端宜增设防冲槽（或防冲齿墙）。

4.5 两岸连接布置

4.5.1 水闸两岸连接应保证岸坡稳定，与上、下游河道平顺衔接，水闸进、出水流顺畅等条件，提高泄流能力和消能防冲效果，满足侧向防渗需要，减轻闸室底板边荷载影响，且有利于环境绿化等。

4.5.2 水闸两岸连接宜采用直墙式结构；当水闸上、下游水位差不大时，也可采用斜坡式结构，但应考虑防渗、防冲和防冻等问题。在坚实或中等坚实的地基上，岸墙和翼墙可采用重力式或扶壁式结构；在松软地基上，宜采用空箱式结构。岸墙与边闸墩的结合或分离，应根据闸室结构和地基条件等因素确定。

4.5.3 当闸室两侧需设置岸墙且闸室在闸墩中间设缝分段时，岸墙宜与边闸墩分开；若闸室在闸底板上设缝分段，岸墙可兼作边闸墩，并可做成空箱式。对于闸孔孔数较少、不设永久缝的非开敞式闸室结构，也可以边闸墩代替岸墙。

4.5.4 上、下游翼墙宜与闸室及两岸岸坡平顺连接。上游翼墙的平面布置宜采用圆弧式或椭圆弧式，下游翼墙的平面布置宜采用圆弧（或椭圆弧）与直线组合式或折线式。在坚硬的黏性土和岩石地基上，上、下游翼墙可采用扭曲面与岸坡连接的型式。

4.5.5 上游翼墙顺水流向的投影长度不应小于铺盖长度。下游翼墙的平均扩散角每侧宜采用 $7^{\circ}\sim 12^{\circ}$ ，其顺水流向的投影长度不应小于消力池长度。有侧向防渗要求时，上、下游翼墙的墙顶高程应分别高于上、下游最不利的运用水位。

4.5.6 翼墙分段长度应根据结构和地基条件以及材料特性确定，并符合 SL 379 的相关规定。

5 水力设计

5.0.1 水闸的水力设计应包括下列内容：

- 1 闸孔总净宽计算。
- 2 消能防冲计算。
- 3 闸门控制运用方式的拟定。

5.0.2 水力设计时，应考虑天然河床下切及水闸建成后上、下游河床可能发生淤积或冲刷，以及闸下水位的变动等情况对过水能力和消能防冲设施产生的不利影响。有双向过流要求的水闸，应进行双向水力设计。

5.0.3 水闸闸孔总净宽应根据下游闸槛型式和布置，过闸流量，上、下游水位衔接要求，泄流状态等因素计算确定。在多泥沙河流上闸孔总净宽还应考虑敞泄冲沙的要求。平底闸的闸孔总净宽计算公式见附录 A。

5.0.4 水闸的过闸单宽流量应根据下游河床地质条件，上、下游水位差，下游尾水深度，闸室总宽度与河道宽度的比值，闸的结构构造特点和下游消能防冲设施等因素选定。

5.0.5 水闸的过闸水位差应根据上游淹没影响、过闸单宽流量和水闸工程造价等因素综合比较选定。计算闸孔总净宽时，平原区水闸的过闸水位差可采用 0.1~0.3m，山区、丘陵区水闸的过闸水位差可适当加大。

5.0.6 挡潮闸的闸孔总净宽应按最不利洪潮组合及潮型，并考虑上游河道调蓄能力、潮汐河口回淤对挡潮闸泄流的影响等因素，经调节计算确定。

5.0.7 水闸闸下消能防冲设施应满足消散动能与均匀扩散水流的要求，且应与下游河道有良好的衔接。挡潮闸闸下消能设计还应以控制运行条件下可能出现的最不利潮位作为消能计算条件。当闸下河道土质抗冲能力较差时，应加强闸下一定范围的抗冲防

护措施。当下游无水或闸下水深远小于跃后水深无法采用底流式消能时，可对闸下一定范围进行围封防护。

5.0.8 底流式消能设计应根据水闸的泄流条件进行水力计算，确定消力池的深度、长度和底板厚度等。当下游水深大于临界水深时，消力池计算见附录 B。

5.0.9 面流式消能设计应根据水闸的各级流量和可能组合的相应水位进行水力计算，选定跌坎高度、坎顶仰角、反弧半径和跌坎长度等，并采取防止闸基淘刷和下游两岸岸坡冲刷的措施。跌坎面流式消能计算方法见附录 B。

5.0.10 挑流式消能设计应根据水闸的各级流量进行水力计算，选定挑流鼻坎坎顶高程、反弧半径和挑角等，计算下泄水流的挑射距离及最大冲坑深度，并采取必要的防护措施。具体计算可按照 SL 253 规定的方法进行。

5.0.11 海漫的长度应根据可能出现的不利的水位、流量组合情况进行计算确定。海漫长度计算见附录 B。

5.0.12 防冲槽的深度应根据河床土质、海漫末端单宽流量、下游水深及河床冲刷深度等因素综合确定，防冲槽的抛石量应满足在下游河床冲至最深时，石块坍塌后完整覆盖在冲刷坑上游坡面的要求。海漫末端计算冲刷深度较小时，也可采用 1~3m 深的防冲齿墙作为防护设施。当计算冲刷深度较大时，宜采用防冲墙或防冲墙与防冲槽组合结构。下游海漫末端河床冲刷深度计算见附录 B。

5.0.13 上游防冲槽或防冲齿墙的深度应根据河床土质、水流流态、上游护底首端单宽流量、上游水深及河床冲刷深度等因素综合确定。上游护底首端河床冲刷深度计算见附录 B。

5.0.14 闸门的控制运用应根据水闸水力设计或水工模型试验成果，规定闸门的启闭顺序和开度，闸门的控制运用方式应符合下列要求：

1 闸孔泄水时，在任何情况下水跃均完整地发生在消力池内。

2 闸门宜同时均匀分级启闭。如不能全部同时启闭，可由中间孔向两侧分段、分区或隔孔对称开启，关闭时与上述顺序相反。

3 对分层布置的双层闸孔或双扉闸门应先开底层闸孔或下扉闸门，再开上层闸孔或上扉闸门，关闭时与上述顺序相反。

4 控制始流条件下的闸门开度，避免闸门停留在振动较大的开度区泄水。

5 关闭或减小闸门开度时，避免水闸下游河道水位降落过快。

5.0.15 技术复杂的大型水闸在初步设计阶段，其水力设计成果应经水工模型试验验证。

6 防渗排水设计

6.0.1 水闸的防渗排水设计应根据闸基地质情况，闸基和两侧轮廓线布置，上、下游水位条件等进行，并应包括下列内容：

- 1 渗透压力计算。
- 2 抗渗稳定性验算。
- 3 滤层设计。
- 4 防渗帷幕及排水孔设计。
- 5 永久缝止水设计。

6.0.2 岩基上水闸基底渗透压力计算可采用全截面直线分布法，同时考虑设置防渗帷幕和排水孔时对降低渗透压力的作用和效果。土基上水闸基底渗透压力计算可采用改进阻力系数法或流网法；复杂土质地基上的重要水闸，应采用数值计算法。水闸基底渗透压力计算公式见附录 C。

6.0.3 当岸墙、翼墙墙后土层的渗透系数不大于地基土的渗透系数时，侧向渗透压力可近似地采用相应部位的水闸基底渗透压力计算值，同时考虑墙前水位变化情况和墙后地下水补给的影响；当岸墙、翼墙墙后土层的渗透系数大于地基土的渗透系数时，可按闸底有压渗流计算方法进行侧向绕流计算。复杂土质地基上的重要水闸，应采用数值计算法进行计算。

6.0.4 当闸基为土基时，应验算水闸基底及侧向抗渗稳定性，水平段和出口段的渗流坡降应小于表 6.0.4 规定的允许值。当渗流出口处设滤层时，表 6.0.4 中所列数值可加大 30%。

6.0.5 验算砂砾石闸基出口段抗渗稳定性时，应首先判别可能发生的渗流破坏形式（流土或管涌），判别方法可按 GB 50487 的有关规定执行。

6.0.6 当翼墙墙后地下水位高于墙前水位时，应验算翼墙墙基的抗渗稳定性。必要时可采取防渗排水措施。计算翼墙墙基抗渗

稳定性时还应考虑墙前水位骤降的影响，并应提出施工期墙后地下水位的控制要求。

表 6.0.4 水平段和出口段允许渗流坡降值

地基类别	允许渗流坡降值	
	水平段	出口段
粉砂	0.05~0.07	0.25~0.30
细砂	0.07~0.10	0.30~0.35
中砂	0.10~0.15	0.35~0.40
粗砂	0.15~0.17	0.40~0.45
中砾、细砾	0.17~0.22	0.45~0.50
粗砾夹卵石	0.22~0.28	0.50~0.55
砂壤土	0.15~0.25	0.40~0.50
壤土	0.25~0.35	0.50~0.60
软黏土	0.30~0.40	0.60~0.70
坚硬黏土	0.40~0.50	0.70~0.80
极坚硬黏土	0.50~0.60	0.80~0.90

6.0.7 滤层的级配应满足被保护土的稳定性和滤料的透水性要求，且滤料颗粒级配曲线宜与被保护土颗粒级配曲线平行。滤层的每层厚度可采用 20~30cm。滤层的铺设长度应使其末端的渗流坡降值小于地基土在无反滤层保护时的允许渗流坡降值。滤层的级配宜符合公式 (6.0.7-1) ~公式 (6.0.7-3) 的要求：

$$\frac{D_{15}}{d_{85}} \leq 5 \quad (6.0.7-1)$$

$$\frac{D_{15}}{d_{15}} = 5 \sim 40 \quad (6.0.7-2)$$

$$\frac{D_{50}}{d_{50}} \leq 25 \quad (6.0.7-3)$$

式中 D_{15} 、 D_{50} ——滤层滤料颗粒级配曲线上小于含量 15%、50%的粒径，mm；

d_{15} 、 d_{50} 、 d_{85} ——被保护土颗粒级配曲线上小于含量 15%、50%、85%的粒径，mm。

6.0.8 当采用土工织物代替传统砂石料作为滤层时，应满足保土性、透水性和防堵性要求。相关技术要求应符合 GB/T 50290 的规定。

6.0.9 岩基上水闸基底帷幕灌浆孔宜设单排，孔距宜取 1.5~3.0m，当闸基下存在透水率小于 5Lu 相对隔水层时，防渗帷幕宜伸入到相对隔水层 2.0~3.0m；当闸基下相对隔水层埋藏较深或分布无规律时，孔深宜取闸上最大水深的 0.3~0.7 倍。帷幕灌浆应在混凝土盖重及固结灌浆后进行，灌浆压力可通过试验确定，应以不抬动闸底板和基础岩体为原则。防渗帷幕体透水率宜小于 5Lu。

6.0.10 灌浆帷幕后宜设单排排水孔，孔距宜取 2.0~3.0m。排水孔与帷幕中心线的距离宜大于 2.0m，孔深宜取帷幕灌浆孔孔深的 0.4~0.6 倍，且宜大于固结灌浆孔孔深。

6.0.11 位于防渗范围内的永久缝应至少设一道止水，防渗要求较高的永久缝可设两道止水，止水的布置宜避免对结构的不利影响。止水的型式应适应不均匀沉降和温度变化的要求，止水材料应满足耐久性要求。垂直止水与水平止水应连接形成挡水封闭系统。永久缝可铺贴沥青油毡或其他柔性材料，土质地基上的永久缝临土面宜铺设土工织物带。

7 结构设计

7.1 一般规定

7.1.1 水闸结构设计应根据结构受力条件及工程地质条件等进行，并应包括下列内容：

- 1 荷载及其组合。
- 2 闸室和岸墙、翼墙的稳定计算。
- 3 结构应力分析。
- 4 结构抗震计算及措施。

7.1.2 水闸混凝土除应满足强度和裂缝控制要求外，还应根据所在部位的工作条件、气候和环境等，分别满足抗渗、抗冻、抗侵蚀等耐久性要求。水闸混凝土的强度、裂缝控制、抗渗、抗冻、抗侵蚀等要求应符合 SL 654 和 SL 191 的相关规定，有抗冲耐磨要求的水闸可按 DL/T 5027 的规定执行。

7.1.3 当水闸翼墙、护坡、海漫等结构采用砌石结构时，条石或块石应能抗风化，冻融损失率应小于 1%，单块重量宜大于 30kg，砌筑砂浆强度等级不应低于 M10。砌石结构应采取防渗排水措施；严寒、寒冷地区水闸砌石结构还应采取保温防冻措施。

7.1.4 水闸设计除应符合 SL 654 的规定外，处于海水或其他重腐蚀性环境的水闸，其混凝土结构表面可采用防护材料进行涂层封闭。

7.2 荷载计算及组合

7.2.1 作用在水闸上的荷载可分为基本荷载和特殊荷载两类，并可细分为下列各项荷载：

- 1 基本荷载包括下列各项：
 - 1) 水闸结构及其上部填料和永久设备的自重。
 - 2) 相应于正常蓄水位或设计洪水位情况下水闸底板上的

水重。

- 3) 相应于正常蓄水位或设计洪水位情况下的静水压力。
 - 4) 相应于正常蓄水位或设计洪水位情况下的扬压力（浮托力与渗透压力之和）。
 - 5) 土压力。
 - 6) 淤沙压力。
 - 7) 风压力。
 - 8) 相应于正常蓄水位或设计洪水位情况下的浪压力。
 - 9) 冰压力。
 - 10) 土的冻胀力。
 - 11) 其他出现机会较多的荷载等。
- 2 特殊荷载主要有下列各项：
- 1) 相应于校核洪水位情况下水闸底板上的水重。
 - 2) 相应于校核洪水位情况下的静水压力。
 - 3) 相应于校核洪水位情况下的扬压力。
 - 4) 相应于校核洪水位情况下的浪压力。
 - 5) 地震荷载。
 - 6) 其他出现机会较少的荷载等。

7.2.2 水闸结构及其上部填料的自重应按其几何尺寸及材料重度计算确定。闸门、启闭机及其他永久设备宜采用实际重量。

7.2.3 水重应按其实际体积及水的重度计算确定。多泥沙河流上的水闸，还应考虑含沙量对水的重度的影响。

7.2.4 静水压力应根据水闸不同运用工况时的上、下游水位组合条件计算确定。

7.2.5 扬压力应根据地基类别、防渗排水布置及水闸上、下游水位组合条件计算确定。

7.2.6 土压力应根据填土性质、挡土高度、填土内的地下水位、填土顶面坡角及超荷载等计算确定。对于向外侧移动或转动的挡土结构，可按主动土压力计算；对于保持静止不动的挡土结构，可按静止土压力计算。土压力计算见附录 D。

表 7.2.11 荷载组合表

荷载组合	计算情况	荷载										说明			
		自重	水重	静水压力	扬压力	土压力	淤沙压力	风压力	浪压力	冰压力	土的冻胀力		地震荷载	其他	
基本组合	完建情况	√	—	—	—	√	—	—	—	—	—	—	—	√	必要时, 可考虑地下水产生的扬压力
	正常蓄水位情况	√	√	√	√	√	√	—	√	—	—	—	√	按正常蓄水位组合计算水重、静水压力、扬压力及浪压力	
	设计洪水水位情况	√	√	√	√	√	√	—	√	—	—	—	—	按设计洪水水位组合计算水重、静水压力、扬压力及浪压力	
	冰冻情况	√	√	√	√	√	√	—	√	√	—	—	√	按正常蓄水位组合计算水重、静水压力、扬压力及冰压力	
特殊组合	施工情况	√	—	—	—	√	—	—	—	—	—	—	—	√	应考虑施工过程中各个阶段的临时荷载
	检修情况	√	—	√	√	√	√	—	√	—	—	—	√	按正常蓄水位组合(必要时可按设计洪水水位组合或冬季低水位条件)计算静水压力、扬压力及浪压力	
	校核洪水水位情况	√	√	√	√	√	√	—	√	—	—	—	—	按校核洪水水位组合计算水重、静水压力、扬压力及浪压力	
	地震情况	√	√	√	√	√	√	—	√	—	—	—	√	按正常蓄水位组合计算水重、静水压力、扬压力及浪压力	

注：“√”表示该工况需要考虑的荷载，“—”表示该工况无需考虑的荷载。

7.2.7 淤沙压力应根据水闸上、下游可能淤积的厚度及泥沙重度等计算确定。

7.2.8 风压力应根据当地气象台站提供的风向、风速和水闸受风面积等计算确定。计算风压力时应考虑水闸周围地形、地貌及附近建筑物的影响。

7.2.9 浪压力应根据水闸闸前风向、风速、风区长度（吹程）、风区内的平均水深以及闸前实际波态的判别等计算确定。浪压力计算公式见附录 E。

7.2.10 冰压力、土的冻胀力、地震荷载以及其他荷载，按国家现行有关标准的规定计算确定。施工过程中各个阶段的临时荷载应根据工程实际情况确定。

7.2.11 设计水闸时，应将可能同时作用的各种荷载进行组合。地震荷载只应与正常蓄水位情况下的相应荷载组合。计算闸室稳定和应力时的荷载组合可按表 7.2.11 的规定采用。必要时还可考虑其他可能的不利组合。

7.2.12 计算岸墙、翼墙稳定和应力时的荷载组合可按表 7.2.11 的规定采用，并应验算施工期、完建期和检修期（墙前无水 and 墙后有地下水）等情况。

7.3 闸室稳定计算

7.3.1 闸室稳定计算宜取两相邻顺水流向永久缝之间的闸段作为计算单元。稳定计算时，荷载应按标准值取用。

7.3.2 土基上的闸室稳定计算应满足下列要求：

1 在各种计算情况下，闸室平均基底应力小于地基允许承载力，最大基底应力小于地基允许承载力的 1.2 倍。

2 闸室基底应力的最大值与最小值之比小于 7.3.5 条规定的允许值。

3 沿闸室基底面的抗滑稳定安全系数大于 7.3.13 条规定的允许值。

7.3.3 岩基上的闸室稳定计算应满足下列要求：

1 在各种计算情况下，闸室最大基底应力小于地基允许承载力。

2 在非地震情况下，闸室基底不出现拉应力；在地震情况下，闸室基底拉应力小于 100kPa。

3 沿闸室基底面的抗滑稳定安全系数大于 7.3.14 条规定的允许值。

7.3.4 闸室基底应力应根据结构布置及受力情况，分别按下列规定进行计算：

1 当结构布置及受力情况对称时，按公式 (7.3.4-1) 计算：

$$P_{\min}^{\max} = \frac{\sum G}{A} \pm \frac{\sum M}{W} \quad (7.3.4-1)$$

式中 P_{\min}^{\max} ——闸室基底应力的最大值或最小值，kPa；

$\sum G$ ——作用在闸室上的全部竖向荷载（包括闸室基础底面上的扬压力在内），kN；

$\sum M$ ——作用在闸室上的全部竖向和水平向荷载对于基础底面垂直水流方向的形心轴的力矩，kN·m；

A ——闸室基底面的面积，m²；

W ——闸室基底面对于该底面垂直水流方向的形心轴的截面矩，m³。

2 当结构布置及受力情况不对称时，按公式 (7.3.4-2) 计算：

$$P_{\min}^{\max} = \frac{\sum G}{A} \pm \frac{\sum M_x}{W_x} \pm \frac{\sum M_y}{W_y} \quad (7.3.4-2)$$

式中 $\sum M_x$ 、 $\sum M_y$ ——作用在闸室上的全部竖向和水平向荷载对于基础底面形心轴 x 、 y 的力矩，kN·m；

W_x 、 W_y ——闸室基底面对于该底面形心轴 x 、 y 的截面矩，m³。

7.3.5 土基上闸室基底应力最大值与最小值之比小于允许值，应符合表 7.3.5 的规定。对于特别重要的大型水闸，其闸室基底

应力最大值与最小值之比的允许值可按表 7.3.5 所列数值适当减小；对于地震区的水闸，闸室基底应力最大值与最小值之比的允许值可按表 7.3.5 所列数值适当增大；对于地基特别坚实或可压缩土层甚薄的水闸，可不受表 7.3.5 的规定限制，但闸室基底不应出现拉应力。

表 7.3.5 土基上闸室基底应力最大值与最小值之比的允许值

地基土质	荷 载 组 合	
	基本组合	特殊组合
松软	1.50	2.00
中等坚实	2.00	2.50
坚实	2.50	3.00

7.3.6 土基上沿闸室基底面的抗滑稳定安全系数，应按公式 (7.3.6-1) 或公式 (7.3.6-2) 计算，黏性土地基上的大型水闸，沿闸室基底面的抗滑稳定安全系数宜按公式 (7.3.6-2) 计算。

$$K_c = \frac{f \sum G}{\sum H} \quad (7.3.6-1)$$

$$K_c = \frac{\tan \phi_0 \sum G + C_0 A}{\sum H} \quad (7.3.6-2)$$

式中 K_c ——沿闸室基底面的抗滑稳定安全系数；

f ——闸室基底面与地基之间的摩擦系数，可按 7.3.10 条的规定采用；

$\sum H$ ——作用在闸室上的全部水平向荷载，kN；

ϕ_0 ——闸室基础底面与土质地基之间的摩擦角，(°)，可按 7.3.11 条的规定采用；

C_0 ——闸室基底面与土质地基之间的黏结力，kPa，可按 7.3.11 条的规定采用。

7.3.7 对于土基上采用桩基础的水闸，宜由桩基承担全部水平力作用。

7.3.8 岩基上沿闸室基底面的抗滑稳定安全系数，应按公式

(7.3.6-1) 或公式 (7.3.8) 计算:

$$K_c = \frac{f' \sum G + C'A}{\sum H} \quad (7.3.8)$$

式中 f' ——闸室基底面与岩石地基之间的抗剪断摩擦系数, 可按 7.3.12 条的规定采用;

C' ——闸室基底面与岩石地基之间的抗剪断黏结力, kPa, 可按 7.3.12 条的规定采用。

7.3.9 当闸室承受双向水平向荷载作用时, 应验算其合力方向的抗滑稳定性, 其抗滑稳定安全系数应按土基或岩基分别不小于 7.3.13 条或 7.3.14 条规定的允许值。

7.3.10 在没有试验资料的情况下, 闸室基底面与地基之间的摩擦系数 f 值, 可根据地基类别按表 7.3.10 所列数值选用。岩土分类见附录 F。

表 7.3.10 f 值

地 基 类 别		f 值
黏土	软弱	0.20~0.25
	中等坚硬	0.25~0.35
	坚硬	0.35~0.45
壤土、粉质壤土		0.25~0.40
砂壤土、粉砂土		0.35~0.40
细砂、极细砂		0.40~0.45
中砂、粗砂		0.45~0.50
砂砾石		0.40~0.50
砾石、卵石		0.50~0.55
碎石土		0.40~0.50
软质岩石	极软	0.40~0.45
	软	0.45~0.55
	较软	0.55~0.60
硬质岩石	较坚硬	0.60~0.65
	坚硬	0.65~0.70

7.3.11 闸室基底面与土质地基之间摩擦角 ϕ_0 值及黏结力 C_0 值可根据土质地基类别按表 7.3.11 的规定采用。采用 ϕ_0 值和 C_0 值时，应按公式 (7.3.11) 折算闸室基底面与土质地基之间的综合摩擦系数。对于黏性土地基，如折算的综合摩擦系数大于 0.45，或对于砂性土地基，如折算的综合摩擦系数大于 0.50，采用的 ϕ_0 值和 C_0 值均应有论证。对于特别重要的大型水闸工程，采用的 ϕ_0 值和 C_0 值还应经现场地基土对混凝土板的抗滑强度试验验证。

$$f_0 = \frac{\tan\phi_0 \sum G + C_0 A}{\sum G} \quad (7.3.11)$$

式中 f_0 ——闸室基底面与土质地基之间的综合摩擦系数。

表 7.3.11 ϕ_0 、 C_0 值 (土质地基)

土质地基类别	ϕ_0 值	C_0 值
黏性土	0.9ϕ	$(0.2\sim 0.3)C$
砂性土	$(0.85\sim 0.9)\phi$	0

注： ϕ 为室内饱和固结快剪（黏性土）或饱和快剪（砂性土）试验测得的内摩擦角（°）； C 为室内饱和固结快剪试验测得的黏结力，kPa。

7.3.12 闸室基底面与岩石地基之间的抗剪断摩擦系数 f' 值及抗剪断黏结力 C' 值可根据 GB 50487 的规定选用，但选用的 f' 值和 C' 值不应超过闸室基础混凝土本身的抗剪断参数值。

7.3.13 土基上沿闸室基底面抗滑稳定安全系数允许值应符合表 7.3.13 的规定。

表 7.3.13 土基上沿闸室基底面抗滑稳定安全系数的允许值

荷载组合	水 闸 级 别			
	1	2	3	4、5
基本组合	1.35	1.30	1.25	1.20
特殊组合 I	1.20	1.15	1.10	1.05
特殊组合 II	1.10	1.05	1.05	1.00

注 1：特殊组合 I 适用于施工情况、检修情况及校核洪水情况。
注 2：特殊组合 II 适用于地震情况。

7.3.14 岩基上沿闸室基底面抗滑稳定安全系数允许值应符合表 7.3.14 的规定。

表 7.3.14 岩基上沿闸室基底面抗滑稳定安全系数的允许值

荷载组合	按公式 (7.3.6-1) 计算时			按公式 (7.3.8) 计算时
	水闸级别			
	1	2、3	4、5	
基本组合	1.10	1.08	1.05	3.00
特殊组合 I	1.05	1.03	1.00	2.50
特殊组合 II	1.00	1.00	1.00	2.30

注 1: 特殊荷载组合 I 适用于施工情况、检修情况及校核洪水位情况。
注 2: 特殊荷载组合 II 适用于地震情况。

7.3.15 当沿闸室基底面抗滑稳定安全系数计算值小于允许值时, 可在原有结构布置的基础上, 结合工程的具体情况, 采用下列一种或几种抗滑措施:

1 将闸门位置移向低水位一侧, 或将水闸底板向高水位一侧加长。

2 适当增大闸室结构尺寸。

3 增加闸室底板的齿墙深度。

4 增加铺盖长度或帷幕灌浆深度, 或在不影响防渗安全的条件下将排水设施向水闸底板靠近。

5 利用钢筋混凝土铺盖作为阻滑板时, 闸室自身的抗滑稳定安全系数不应小于 1.0。阻滑板效果的折减系数可采用 0.80, 阻滑板应满足抗裂要求。

6 增设钢筋混凝土抗滑桩或预应力锚固结构。

7.3.16 当闸室设有两道检修闸门或只设一道检修闸门, 利用工作闸门与检修闸门进行检修时, 应按公式 (7.3.16) 进行抗浮稳定计算。不论水闸级别和地基条件, 在基本荷载组合条件下, 闸室抗浮稳定安全系数不应小于 1.10; 在特殊荷载组合条件下, 闸室抗浮稳定安全系数不应小于 1.05。

$$K_f = \frac{\sum V}{\sum U} \quad (7.3.16)$$

式中 K_f ——闸室抗浮稳定安全系数；

$\sum V$ ——作用在闸室上全部向下的铅直力之和，kN；

$\sum U$ ——作用在闸室基底面上的扬压力，kN。

7.4 岸墙、翼墙稳定计算

7.4.1 岸墙、翼墙稳定计算宜取单位长度或分段长度的墙体作为计算单元。稳定计算时，荷载应按标准值取用。

7.4.2 土基、岩基上的岸墙、翼墙稳定计算应分别满足 7.3.2 条和 7.3.3 条的规定。

7.4.3 岸墙、翼墙的基底应力应按公式 (7.3.4-1) 计算。

7.4.4 土基上沿岸墙、翼墙基底面的抗滑稳定安全系数应按公式 (7.3.6-1) 或公式 (7.3.6-2) 计算。

7.4.5 岩基上沿岸墙、翼墙基底面的抗滑稳定安全系数应按公式 (7.3.6-1) 或公式 (7.3.8) 计算。

7.4.6 当岸墙、翼墙沿基底面的抗滑稳定安全系数计算值小于允许值时，可采用下列一种或几种抗滑措施：

- 1 适当增加底板宽度。
- 2 在基底增设凸榫。
- 3 在墙后增设阻滑板或锚杆。
- 4 在墙后改填摩擦角较大的填料，并增设排水。
- 5 在不影响水闸正常运用的条件下，适当限制墙后的填土高度，或在墙后采用其他减载措施。

7.4.7 岩基上翼墙的抗倾覆稳定安全系数应按公式 (7.4.7) 计算，不论水闸级别，在基本荷载组合条件下，岩基上翼墙的抗倾覆安全系数不应小于 1.50；在特殊荷载组合条件下，岩基上翼墙的抗倾覆安全系数不应小于 1.30。

$$K_0 = \frac{\sum M_V}{\sum M_H} \quad (7.4.7)$$

式中 K_0 ——翼墙抗倾覆稳定安全系数；

$\sum M_V$ ——对翼墙前趾的抗倾覆力矩， $\text{kN} \cdot \text{m}$ ；

$\sum M_H$ ——对翼墙前趾的倾覆力矩， $\text{kN} \cdot \text{m}$ 。

7.5 结构应力分析

7.5.1 水闸结构应力分析应根据分部结构布置型式、尺寸及受力条件等确定。水闸结构构件极限状态设计计算应符合 SL 191 的规定。

7.5.2 开敞式水闸闸室底板应力分析可采用下列方法：

1 土基上水闸闸室底板的应力分析可采用反力直线分布法或弹性地基梁法。相对密度不大于 0.50 的砂土地基，可采用反力直线分布法；黏性土地基或相对密度大于 0.50 的砂土地基，可采用弹性地基梁法。

2 当采用弹性地基梁法分析水闸闸室底板应力时，应考虑可压缩土层厚度与弹性地基梁半长之比值的影晌。当比值小于 0.25 时，可按基床系数法（文克尔假定）计算；当比值大于 2.0 时，可按半无限深的弹性地基梁法计算；当比值为 0.25~2.0 时，可按有限深的弹性地基梁法计算。

3 岩基上水闸闸室底板的应力分析可按基床系数法计算。

7.5.3 开敞式水闸闸室底板的应力可按闸门门槛的上、下游段分别进行计算，并计入闸门门槛切口处分配于闸墩和底板的不平衡剪力。

7.5.4 当采用弹性地基梁法时，如作用在基底面上的均布荷载为正值，可不计闸室底板自重；但作用在基底面上的均布荷载为负值时应计入底板自重的影响，计入的百分数以使作用在基底面上的均布荷载值等于零为限度确定。

7.5.5 当采用弹性地基梁法时，可按表 7.5.5 的规定计及边荷载计算百分数。对于黏性土地基上的老闸加固，边荷载的影响可按表 7.5.5 的规定适当减小。计算采用的边荷载作用范围可根据基坑开挖及墙后土料回填的实际情况研究确定，通常可采用弹性

地基梁长度的 1 倍或可压缩层厚度的 1.2 倍。

表 7.5.5 边荷载计算百分数

地基类别	边荷载使计算闸段底板内力减少	边荷载使计算闸段底板内力增加
砂性土	50%	100%
黏性土	0	100%

7.5.6 开敞式或胸墙与闸墩简支连接的胸墙式水闸，其闸墩应力分析方法应根据闸门型式确定。平面闸门闸墩的应力分析可采用材料力学方法，弧形闸门闸墩的应力分析宜采用弹性力学方法。

7.5.7 涵洞式、双层式或胸墙与闸墩固支连接的胸墙式水闸，其闸室结构应力可按弹性地基上的整体框架结构进行计算。

7.5.8 受力条件或地基条件复杂的大型水闸闸室结构宜视为整体结构，采用空间有限单元法进行结构应力计算分析。

7.5.9 水闸底板和闸墩的应力分析应根据工程所在地区的气候特点、水闸地基类别、运行条件和施工情况等因素考虑温度应力的影响。

7.5.10 水闸底板或闸墩宜采用下列一种或几种温控防裂措施：

- 1 适当减小底板分块尺寸及闸墩长高比。
- 2 在可能产生温度裂缝的部位预留后浇带。
- 3 控制和降低混凝土浇筑温度，并加强混凝土养护。
- 4 对于严寒、寒冷地区水闸底板和闸墩，其冬季施工期和冬季运用期均应采取适当的保温防冻措施。

7.5.11 闸室上部工作桥、检修便桥、交通桥以及两岸岸墙、翼墙等结构内力可根据各自的结构布置型式及支承情况采用结构力学方法进行计算。

7.6 结构抗震设计及措施

7.6.1 水闸的抗震设计应符合 SL 203 的规定。地震设计烈度为 7 度及 7 度以上的水闸除应分析地震作用和进行抗震计算外，尚

应采取安全可靠的抗震措施。当地震设计烈度为 6 度时，可不进行抗震计算，但仍应采取适当的抗震措施。

7.6.2 水闸的抗震计算内容应包括结构稳定和结构强度计算。闸室和两岸连接建筑物及岸坡，应分别验算在地震荷载作用下的地基稳定性、结构抗滑稳定性、边坡抗滑稳定性，其计算成果应满足 7.3.5 条、7.3.13 条、7.3.14 条规定的相应要求。水闸建筑物各部位的结构强度，应分别验算在地震荷载作用下的截面承载能力，其计算成果和构造要求应符合 SL 191 的规定。

7.6.3 有抗震设防要求的水闸，其闸址选择和建筑物结构布置应符合下列规定：

1 闸址选择宜避开断裂带和可液化土层，无法避开时，应采取相应的处理措施。

2 水闸各建筑物结构布置应匀称、上部重量轻、整体性强、刚度大。

3 闸室、翼墙、岸墙等建筑物宜采用钢筋混凝土整体结构，相邻建筑物的基底应力应接近。结构分块布置时相邻结构尺寸不应相差过大。

4 排架底部与闸墩、排架与固支桥面之间的连接部位应有足够的截面尺寸和连接钢筋，并按规定配置排架内的加密箍筋。

5 工作桥、交通桥为简支结构时，其支座应采取挡块、螺栓连接或钢夹板连接等防震措施。

6 防渗范围内的铺盖、护底等应采用钢筋混凝土结构。

7.6.4 水闸防渗范围内的建筑物永久缝应选用耐久、能适应较大变形的止水型式和止水材料，关键部位止水缝应采取加强措施。

7.6.5 地基抗液化加固处理方案应经技术经济比较确定。液化土层厚度小于等于 3.0m 时可采用非液化土置换全部液化土层；液化土层厚度大于 3.0m 时可采用围封、强夯、振冲桩、挤密碎石桩、桩基础或沉井基础等地基加固处理方法。地基加固处理方法应满足下列要求：

1 置换液化土层的非液化土可采用天然土料或掺加水泥的改良土，其填筑质量应满足相应设计烈度条件下地基处于稳定状态时的压实度，采用砂性土置换时相对密度要求不应小于 0.8。

2 采用围封法、桩基础或沉井基础等地基加固处理时，其处理深度应进入不液化土层。

3 采用振冲桩、振动加密、挤密碎石桩、强夯等措施加固地基时，加固后的地基应满足地震荷载作用时不液化的要求。

4 采用混凝土或钢筋混凝土地下连续墙、水泥土搅拌桩连续墙、高喷连续墙或振动沉模连续墙等围封加固措施时，墙体之间应可靠连接。

8 地基计算及处理设计

8.1 一般规定

8.1.1 水闸地基在各种运用情况下均应满足承载力、稳定和变形的要求。水闸地基计算应根据地基情况、结构特点及施工条件进行，并应包括下列内容：

- 1 地基渗流稳定性验算。
- 2 地基整体稳定性验算。
- 3 地基沉降计算。

8.1.2 土质地基的计算应根据地基土和填料土的物理力学性质试验指标进行。地基土的混凝土板抗滑试验、砂、砾类土地基管涌试验等专门试验项目应根据工程具体情况确定。土质地基划分松软地基和坚实地基，其特性指标见附录 G。

8.1.3 地基土的剪切试验方法可按表 8.1.3 的规定选用。室内试验应减少取样和试验操作过程中可能造成的误差，试验指标的

表 8.1.3 剪切试验适用条件

地基土类别	剪切试验方法	
	饱和快剪	饱和固结快剪
$N_{63.5} \geq 4$ 击的黏土和壤土	验算施工期不超过一年的完建期地基强度	验算运用期和施工期超过一年的完建期地基强度
$N_{63.5} < 4$ 击的软土和软土夹薄层砂等	验算尚未完全固结状态的地基强度	验算完全固结状态的地基强度
$N_{63.5} > 8$ 击的砂土和砂壤土	验算施工期不超过一年或土层较厚的完建期地基强度（直接快剪）	验算运用期和施工期超过一年或土层较薄的完建期地基强度
$N_{63.5} \leq 8$ 击的松砂、砂壤土和粉细砂夹薄层软土等	验算施工期不超过一年或土层较厚的完建期地基强度（三轴不排水剪）	验算运用期和施工期超过一年或土层较薄的完建期地基强度

取值宜采用小值平均值。重要的大型水闸的黏性土地基应同时采用相应排水条件的三轴剪切试验方法验证，软黏土地基可辅以采用野外十字板剪切试验方法，回填土可采用饱和快剪试验方法。

8.1.4 岩基物理力学性指标的试验方法可按 SL 264 的规定选用。

8.1.5 地基计算的荷载组合可按表 7.2.11 的规定采用。

8.1.6 地基渗流稳定性验算应按 6.0.4~6.0.6 条的规定进行。

8.1.7 当水闸天然地基不满足承载力、稳定或变形的要求时，应进行地基处理设计。

8.1.8 地基处理设计方案应针对地基承载力或稳定安全系数的不足，或对沉降变形不适应等，根据地基情况、结构特点、施工条件和运用要求，并综合考虑地基、基础及其上部结构的相互协调、环境保护等，经技术经济比较后确定。

8.1.9 水闸不宜建造在半岩半土或半硬半软的地基上；当无法避开时，应采取工程措施。

8.2 地基整体稳定计算

8.2.1 岩石地基的允许承载力可根据岩石类别及其风化程度按表 8.2.1 确定。强风化岩石改变埋藏条件后，如强度降低，宜按降低程度选用较低值。

表 8.2.1 岩石地基允许承载力 单位：kPa

岩石类别	风 化 程 度				
	未风化	微风化	弱风化	强风化	全风化
硬质岩石	≥4000	4000~3000	3000~1000	1000~500	<500
软质岩石	≥2000	2000~1000	1000~500	500~200	<200

8.2.2 碎石土地基的允许承载力可根据密实度按表 8.2.2 确定。表中数值适用于骨架颗粒孔隙全部由中砂、粗砂或坚硬的黏性土所充填的情况。当粗颗粒为弱风化或强风化时，可按其风化程度适当降低允许承载力；当颗粒间呈半胶结状时，可适当提高允许承载力。

表 8.2.2 碎石土地基允许承载力

单位: kPa

颗粒骨架	密 实 度		
	密 实	中 密	稍 密
卵石	1000~800	800~500	500~300
碎石	900~700	700~400	400~250
圆砾	700~500	500~300	300~200
角砾	600~400	400~250	250~150

8.2.3 在竖向对称荷载作用下, 可按限制塑性区开展深度的方法计算土质地基的允许承载力; 在竖向荷载和水平向荷载共同作用下, 可按 C_k 法验算土质地基的整体稳定, 也可按汉森公式计算土质地基的允许承载力。地基允许承载力的计算方法见附录 H。

8.2.4 当土质地基持力层内夹有软弱土层时, 应采用折线滑动法对软弱土层进行整体抗滑稳定验算。

8.2.5 岸墙、翼墙地基的整体抗滑稳定及上、下游护坡工程的边坡稳定可采用瑞典圆弧滑动法或简化毕肖普圆弧滑动法计算。

8.2.6 按瑞典圆弧滑动法或折线滑动法计算的整体抗滑稳定安全系数或边坡稳定安全系数均应大于表 8.2.6-1 规定的允许值; 按简化毕肖普圆弧滑动法计算的整体抗滑稳定安全系数或边坡稳定安全系数均应大于表 8.2.6-2 规定的允许值。

表 8.2.6-1 按瑞典圆弧滑动法或折线滑动法计算
整体抗滑 (或边坡) 稳定安全系数的允许值

荷载组合	水 闸 级 别			
	1 级	2 级	3 级	4 级、5 级
基本组合	1.30	1.25	1.20	1.15
特殊组合 I	1.20	1.15	1.10	1.05
特殊组合 II	1.10	1.05	1.05	1.00

注 1: 特殊组合 I 适用于施工情况、检修情况及校核洪水情况。
注 2: 特殊组合 II 适用于地震情况。

表 8.2.6-2 按简化毕肖普法计算整体抗滑（或边坡）
稳定安全系数的允许值

荷载组合	水闸级别			
	1 级	2 级	3 级	4 级、5 级
基本组合	1.50	1.35	1.30	1.25
特殊组合 I	1.30	1.25	1.20	1.15
特殊组合 II	1.20	1.15	1.15	1.10

注 1：特殊组合 I 适用于施工情况、检修情况及校核洪水水位情况。
注 2：特殊组合 II 适用于地震情况。

8.2.7 当岩石地基持力层范围内存在软弱结构面、缓倾角裂隙时，应核算深层抗滑稳定。可按 SL 319 规定的计算方法计算。

8.2.8 对于地质条件复杂的大型水闸，其地基整体抗滑稳定计算应做专门研究。

8.3 地基沉降计算

8.3.1 水闸土质地基沉降可只计算最终沉降量，并应选择有代表性的计算点进行计算，计算时应考虑结构刚性的影响。

8.3.2 土质地基最终沉降量可按公式（8.3.2）计算：

$$S_{\infty} = \sum_{i=1}^n m_i \frac{e_{1i} - e_{2i}}{1 + e_{1i}} h_i \quad (8.3.2)$$

式中 S_{∞} ——土质地基最终沉降量，m；

n ——土质地基压缩层计算深度范围内的土层数；

e_{1i} ——基础底面以下第 i 层土在平均自重应力作用下，由压缩曲线查得的相应孔隙比；

e_{2i} ——基础底面以下第 i 层土在平均自重应力加平均附加应力作用下，由压缩曲线查得的相应孔隙比；

h_i ——基础底面以下第 i 层土的厚度，m；

m_i ——地基沉降量修正系数，可采用 1.0~1.6（坚实地基取较小值，软土地基取较大值）。

8.3.3 对于一般土质地基，当基底压力小于或接近于水闸闸基未开挖前作用于该基底面上土的自重压力时，土的压缩曲线宜采用 $e-p$ 回弹再压缩曲线；对于软土地基，土的压缩曲线宜采用 $e-p$ 压缩曲线。对于重要的大型水闸工程，土的压缩曲线也可采用 $e-\lg p$ 压缩曲线。

8.3.4 土质地基压缩层计算深度可按计算层面处土的附加应力与自重应力之比为 0.10~0.20（软土地基取小值，坚实地基取大值）的条件确定。地基附加应力的计算方法见附录 I。

8.3.5 高饱和度软土地基的沉降量计算，可采用考虑土体侧向变形影响的简化计算方法。

8.3.6 土质地基允许最大沉降量和最大沉降差应以保证水闸安全和正常使用为原则，并根据具体情况确定。天然土质地基上水闸地基最大沉降量不宜超过 15cm，相邻部位的最大沉降差不宜超过 5cm。

8.3.7 对于软土地基上的水闸，当计算地基最大沉降量或相邻部位的最大沉降差超过 8.3.6 条规定的允许值时，宜采用下列一种或几种措施：

- 1 变更结构型式或加强结构刚度。
- 2 采用沉降缝隔开。
- 3 改变基础型式或刚度。
- 4 调整基础尺寸与埋置深度。
- 5 必要时对地基进行人工加固。
- 6 安排合适的施工程序，严格控制施工速率。

8.3.8 对地基变形控制要求较高的水闸沉降变形应做专门计算分析。

8.4 地基处理设计

8.4.1 岩基处理设计应符合下列规定：

1 对岩基中的全风化带宜予清除，强风化带或弱风化带可根据水闸的荷载条件和重要性进行适当处理。

2 对裂隙已发育的岩基，宜进行固结灌浆处理，固结灌浆宜在混凝土浇筑后进行。固结灌浆孔可按梅花形或方格形布置，孔距、排距宜取 3~4m，孔深宜取 3~5m，必要时可加深加密。灌浆压力应以不掀动基础岩体和混凝土盖重为原则。

3 对岩基中的泥化夹层和缓倾角软弱带应根据其埋藏深度和对地基稳定的影响程度采取不同的处理措施。在埋藏深度较浅且不能满足地基稳定要求时，应予全部清除；在埋藏深度较深或埋藏深度虽较浅但能满足地基稳定要求时，可全部保留或部分保留，但应有防止恶化的工程措施。

4 对岩基中的断层破碎带应根据其分布情况和对水闸工程安全的影响程度采取不同的处理措施，宜以开挖为主，开挖深度可取破碎带宽度的 1~1.2 倍，并用混凝土回填，必要时可铺设钢筋。在满足水闸安全情况下，当开挖量过大时，也可采用桩基或梁、拱跨越的方式进行处理。在灌浆帷幕穿过断层破碎带的部位，帷幕灌浆孔应适当加深、加密。

8.4.2 对地基整体稳定有影响的溶洞或溶沟等，可根据其位置、大小、埋藏深度和水文地质条件等，分别采取压力灌浆、挖填等处理方法。对软弱基岩面可采用混凝土垫层、喷射水泥砂浆层或预留一定厚度等保护措施。

8.4.3 土基处理可根据水闸地基情况、结构特点和施工条件等采用下列一种或多种处理方法：

1 浅层软弱土层或不均匀土层地基可采用换填垫层法。

2 透水性较好的松软地基、稍密的碎石土或松砂地基可采用强力夯实法。

3 松砂、软弱的粉砂、砂壤土或砂卵石地基可采用振冲碎石桩或沉管砂石桩复合地基。

4 正常固结的淤泥、淤泥质土、素填土、黏性土、粉细砂、中粗砂、饱和黄土等土层可采用水泥土搅拌桩、旋喷桩、水泥粉煤灰碎石桩复合地基。

5 较深厚的松软地基，或上部为松软土层、下部为硬土层

地基可采用桩或沉井基础。

8.4.4 换填垫层法设计应符合下列规定：

1 垫层材料应就地取材，采用性能稳定、压缩性低的天然或人工材料，不宜采用粉砂、细砂、轻砂壤土或轻粉质砂壤土。垫层材料中不应含树皮、草根及其他杂质。

2 垫层厚度应根据地基土质情况、建筑物结构型式、荷载大小等因素，以不大于下卧土层允许承载力为原则确定，但不应大于 3.0m。

3 垫层底面的宽度应满足基础底面应力扩散的要求。

4 垫层宜分层压实，土料的含水量应控制在最优含水量附近，大型水闸垫层压实系数不应小于 0.96；中、小型水闸垫层压实系数不应小于 0.93。

5 砂垫层应有良好的级配，宜分层振动密实，相对密度不应小于 0.75。

6 垫层压密效果应根据地基土质条件及选用的垫层材料等进行现场试验验证。

8.4.5 强力夯实法设计应符合下列规定：

1 锤重和落距应根据地基土质情况和施工设备条件等因素确定，锤重可采用 100~600kN，落距可采用 10~40m。其底面形式宜采用圆形或多边形，锤底面积宜按土的性质确定，锤底面静压力可取 25~80kPa。锤的底面宜对称设置若干个与其顶面贯通的排气孔，孔径可取 300~400mm。

2 夯击点位置可根据基底平面形状，采用等边三角形、等腰三角形或正方形布置。第一遍夯击点间距可取夯锤直径的 2.5~3.5 倍，第二遍夯击点位于第一遍夯击点之间。以后各遍夯击点间距可适当减小。

3 夯点夯击遍数、每遍击数、前、后两遍的间歇时间等，均应经现场最佳夯击能试验确定。当地下水位较高时，应适当延长间歇时间，并应有良好的排水措施。

4 强力夯实处理范围应大于建筑物基础范围，每边超出基

础外缘的宽度宜为基底下设计处理深度的 $1/2 \sim 2/3$ ，并不宜小于 3m。对可液化地基，扩大范围不应小于可液化土层厚度的 $1/2$ ，并不应小于 5m。

5 强力夯实的有效加固深度应根据现场试夯结果或当地已建工程经验确定。

6 强力夯实法设计应有防止对周围已有建筑物产生有害影响的措施。

7 强夯地基承载力特征值应通过现场载荷试验确定。

8.4.6 振冲碎石桩、沉管砂石桩复合地基设计应符合下列规定：

1 桩径应根据地基土质情况、成桩方式和成桩设备等因素确定，其平均直径可按每根桩所用填料量计算。对采用振冲法成孔的碎石桩，直径宜采用 800~1200mm，当采用振动沉管法成桩时，直径宜采用 300~600mm。

2 振冲砂石桩间距应根据上部结构荷载大小和场地土层情况，并结合振冲器功率大小综合考虑，可采用 1.5~3.0m。沉管砂石桩的桩间距不宜大于砂石桩直径的 4.5 倍；具体要求可按 JGJ 79 相关规定确定。

3 桩长应根据工程要求和地质条件确定。当硬土层埋深较浅时，可按硬土层埋深确定；当硬土层埋深较大时，应按建筑物地基变形控制要求确定；当按稳定性控制时，桩长不应小于最危险滑动面以下 2.0m 的深度；对可液化的地基，桩长应按要求处理液化的深度确定；桩长宜大于 4.0m。

4 砂石桩复合地基处理范围宜在基础外缘扩大 1~3 排桩。当要求处理地基液化时，在基础外缘扩大宽度应大于基底下可液化土层厚度的 $1/2$ ，且应大于 5m。

5 桩位可采用梅花形、正方形、矩形布置。

6 振冲孔添加的填料宜采用有良好级配的砂、碎石等。碎石最大粒径不宜大于 5cm，含泥量不宜大于 5%。

7 经砂石桩处理后的复合地基承载力应进行现场试验验证。

8 振冲碎石桩、沉管砂石桩顶宜设水泥土褥垫过渡层，厚

度不宜小于 20cm。

8.4.7 水泥土搅拌桩设计应符合下列规定：

1 固化剂应选用强度等级不低于 42.5 级的普通硅酸盐水泥，水泥掺量可为 12%~20%，实际掺量应根据设计要求的水泥土强度经试验确定。

2 水泥土搅拌桩按施工工艺可分为干法和湿法两类。干法施工宜用于加固土质堤坝地基及岸坡，不宜用于水工建筑物的地基加固。干法施工加固深度不宜大于 15m，湿法施工加固深度应考虑机械性能的限制，不宜大于 20m。

3 搅拌桩桩距可采用 0.8~2.0m，按正方形或梅花型布置。搅拌桩布置范围应超出建筑物底板外缘一定宽度。其超出底板外缘的最小宽度可按公式 (8.4.7) 计算：

$$B_{\min} = h \cdot \tan\phi \quad (8.4.7)$$

式中 B_{\min} ——搅拌桩布置范围每侧超出底板外缘的最小宽度，m；

h ——搅拌桩的深度，m；

ϕ ——桩间土的摩擦角，(°)。

4 搅拌桩复合地基设计应根据建筑物对地基承载力、变形和稳定性要求，确定搅拌桩的置换率和长度。

5 当搅拌桩处理范围以下存在软弱下卧层时，应按 GB 50007 的有关规定进行下卧层承载力验算。

6 经深层搅拌法处理后的复合地基承载力应进行现场试验验证。

8.4.8 旋喷桩设计应符合下列规定：

1 高压喷射注浆宜采用强度等级为 42.5 级及以上的普通硅酸盐水泥，根据需要可加入适量的外加剂及掺合料。外加剂和掺合料的用量应通过试验确定。

2 旋喷桩施工宜根据工程需要和土质条件采用单管法、双管法和三管法。旋喷桩形成的增强体强度和直径，应通过现场试验确定。

3 当旋喷桩处理范围以下存在软弱下卧层时，应按

GB 50007的有关规定进行下卧层承载力验算。

4 旋喷桩可根据工程要求采用开挖检查、取芯、标准贯入试验、动力触探载荷试验等方法进行检验。

8.4.9 水泥粉煤灰碎石桩（CFG 桩）设计应符合下列规定：

1 水泥粉煤灰碎石桩应选择承载力和压缩模量相对较高的土层作为桩端持力层。

2 桩径应根据成桩工艺确定。长螺旋钻中心压灌、干成孔和振动沉管成桩宜取 350~600mm，泥浆护壁钻孔成桩宜取 600~800mm。

3 桩距应根据基础形式、设计要求的复合地基承载力和复合地基变形、土性、施工工艺确定并符合下列规定：

- 1) 采用非挤土成桩工艺和部分挤土成桩工艺，桩间距宜为 3~5 倍桩径。
- 2) 采用挤土成桩工艺，桩间距宜为 3~6 倍桩径。
- 3) 桩长范围内有饱和粉土、极细砂、淤泥、淤泥质土层，采用长螺旋钻中心压灌成桩施工中可能发生窜孔时，宜采用较大桩距。

4 水泥粉煤灰碎石桩复合地基承载力特征值，可按 JGJ 79 的规定计算确定。承载力检验应采用复合地基载荷试验及单桩载荷试验方法。

8.4.10 桩基础设计应符合下列规定：

1 水闸桩基础宜采用摩擦桩。

2 桩的根数和尺寸宜根据承担底板底面以上的全部荷载确定。对于摩擦桩，经论证后可适当考虑桩间土承担部分荷载。

3 预制桩的中心距不应小于 3 倍桩径或边长，钻孔灌注桩的中心距不应小于 2.5 倍桩径。

4 桩的平面布置宜使桩群形心与底板底面以上基本荷载组合的合力作用点相接近，单桩的竖向荷载最大值与最小值之比不宜大于表 7.3.5 规定的允许值。

5 在同一块底板下，宜采用相同直径的桩。

6 当防渗段底板下采用刚性桩基础时，应采取防止底板底面接触冲刷的措施。

7 单桩的竖向荷载和水平向荷载以及允许的竖向承载力和水平向承载力，可按 GB 50007 的规定计算确定。如采用钻孔灌注桩，桩顶水平位移值宜控制不大于 0.5cm；如采用预制桩，宜控制不大于 1.0cm。

8.4.11 沉井基础设计应符合下列规定：

1 沉井平面布置应简单对称，其长宽比不宜大于 3。

2 沉井分节浇筑高度应根据地基条件、控制下沉速度等因素确定。

3 沉井应按均衡下沉设计。下沉系数（沉井自重与井壁摩阻力之比）可采用 1.15~1.25。井壁单位面积摩阻力可根据地基土类别由表 8.4.11 查得。

表 8.4.11 井壁单位面积摩阻力 单位：kPa

地基土类别	井壁单位面积摩阻力
泥浆套	3~5
软土	10~12
较软黏性土	12~25
较硬黏性土	25~50
砂性土	12~25
砂砾石	15~20
砂卵石	18~30

注：泥浆套即灌注在沉井井壁外侧的触变泥浆，作为助沉材料。

4 沉井宜下沉到下卧硬土层或岩层，是否封底应根据工程具体情况研究确定。

5 当地基存在承压水层且影响地基抗渗稳定性时，不宜采用沉井基础。

6 沉井井壁及隔墙厚度应根据结构强度和刚度、下沉需要

的重量以及施工要求等因素确定。井壁外侧面宜平整光滑。隔墙与井壁所分隔的井口尺寸应满足施工要求。隔墙底面应高于井壁刃脚 0.5m 以上。井壁刃脚底面宽度不宜小于 0.2m，刃角内侧斜面与底平面的夹角宜采用 $45^{\circ}\sim 60^{\circ}$ 。

9 加固与改建设计

9.0.1 水闸加固、改建设计应在水闸安全鉴定基础上，进一步开展调查分析、复核计算工作。具体工作应包括下列内容：

1 搜集工程建设、运行、出险及历次加固维修情况等历史资料。

2 对安全监测资料进行分析，必要时还应补充勘察、检测等工作。

3 复核闸顶高程、过流能力、消能防冲、抗滑抗渗稳定、结构强度等是否满足规定的要求。

9.0.2 水闸加固设计方案应经技术经济比较确定。加固设计方案除应满足挡洪、泄流等工程运用标准外，还应满足消能防冲、地基承载能力、抗滑稳定、基底及侧向抗渗稳定、岸坡稳定等涉及工程安全运行的基本条件。

9.0.3 挡洪高度不足时，可采取加高闸墩、更换闸门、加高胸墙及两岸连接高度等措施。

9.0.4 闸室抗滑稳定不满足要求时，可通过接长闸室底板及闸墩、增加底板上有效重量、增加阻滑板等措施。

9.0.5 翼墙、岸墙等挡土结构抗滑稳定不满足要求时，可采用降低墙后土压力、水压力及墙后荷载，或增加阻滑桩等措施。

9.0.6 水闸消能防冲设施不能满足要求时，可采取加深或加长消力池、增加消力槛、加长海漫、增加防冲槽抛石量等措施。对易冲刷河床，还可在海漫与防冲槽之间设置防冲桩或防冲墙。闸下已有冲刷坑的可抛石填平。

9.0.7 水闸闸基防渗不能满足要求时，可采用加长铺盖等水平防渗长度，或增加垂直防渗体等措施。水闸侧向防渗长度不足时，可结合闸基防渗加固措施，增加两岸连接的顺水流向长度，或增加侧向垂直防渗体。闸基防渗透侧向防渗之间应可靠连接。

9.0.8 水闸混凝土结构表面发生碳化时，可采取表面防护措施。发生浅层碳化时，可采用涂层防护；涂层施工前应清除表面附着物及强碳化表层。发生大于钢筋保护层厚度的深度碳化时，宜先凿去已碳化混凝土，浇筑或喷射表层混凝土；混凝土表面可再增加涂层防护。

9.0.9 混凝土结构的裂缝应进行处理。不大于 0.2mm 的表面裂缝可采用表面封闭处理；贯穿裂缝或大于 0.2mm 的表面裂缝宜采用灌浆和表面封闭处理措施。受力部位的裂缝，灌浆材料应满足凝固后的强度不低于结构混凝土强度的要求。

9.0.10 新老混凝土结构之间应进行缝面处理并设置锚筋、锚栓等可靠的连接。

9.0.11 穿堤水闸功能丧失时，可改建为堤防。改建堤防应按新建堤防进行设计，原有水闸结构宜拆除，并按两侧堤防标准复建连接。

10 工程管理设计

10.1 一般规定

10.1.1 工程管理设计应与主体工程设计同时进行。工程管理设施应与主体工程同步建设，竣工时与主体工程同步验收，一并移交管理单位。

10.1.2 工程管理设计应包括下列内容：

- 1 提出管理体制、机构设置和人员编制的建议。
- 2 确定工程管理范围和保护范围。
- 3 制定工程调度运用要求。
- 4 确定管理设施的建设内容和建设标准。
- 5 提出通信及管理自动化设置要求。
- 6 测算工程年运行管理费用。

10.1.3 改建、扩建、加固的水闸工程，应在管理现状的基础上进行工程管理设计。

10.2 管理范围和保护范围

10.2.1 工程管理范围和保护范围应按照保障工程安全、方便运行管理的原则确定。工程管理范围内的土地应与主体工程建设用地一并征用。

10.2.2 工程管理范围是指为了保证工程设施正常运行管理的需要而划定的范围，应包括下列范围：

1 上游连接段、闸室段、下游连接段和两岸连接建筑物等主体工程的覆盖范围。

2 主体工程建筑物覆盖范围以外的一定范围，其值可按表 10.2.2 确定。两侧有防洪堤的水闸，其管理范围应结合防洪堤的管理范围综合确定。堤防上的水闸，其管理范围应与堤防管理范围统筹确定。

表 10.2.2 水闸主体工程建筑物覆盖范围以外的管理范围

工程规模	大型	中型
上、下游边界以外的宽度/m	单侧不大于 300	单侧不大于 150
两侧边界以外的宽度/m	单侧不大于 100	单侧不大于 40

3 管理单位的办公、生产、生活设施等建设占地。

10.2.3 工程保护范围是指为了满足工程安全需要，防止在工程设施周边进行对工程设施安全有影响的活动，在管理范围边界线以外划定的一定范围。水闸的保护范围，其值可按表 10.2.3 确定。位于采砂河道上的水闸，其保护范围应适当增大。

表 10.2.3 水闸工程管理范围以外的保护范围

工程规模	大型	中型
上、下游的宽度/m	单侧 300~500	单侧 200~300
两侧的宽度/m	单侧 200~300	单侧 100~200

10.3 调度运用

10.3.1 工程管理设计应根据水闸承担的任务和所在河道的实际情况，提出水闸调度运用方案。

10.3.2 在保证工程安全的条件下，水闸调度运用应遵循下列原则：

- 1 兴利调度应服从防洪调度。
- 2 综合利用水资源，充分发挥工程效益。
- 3 与上、下游工程及相邻工程配合运用。
- 4 有冲刷、淤积问题的水闸，应利于防冲和防淤减淤。
- 5 综合考虑生态环境的需求。

10.3.3 工程管理设计中应明确水闸的特征水位与流量等基本指标。

10.3.4 工程管理设计应根据水闸的水力设计或水工模型试验成果，提出水位、流量及开度关系曲线，并确定闸门启闭顺序和开度。

10.4 管理设施

10.4.1 工程管理设施宜包括交通、安全和办公、生产、生活设施及其他附属设施，应统一规划，合理布置。办公、生产、生活设施及其附属设施宜靠近水闸枢纽、集中建设。

10.4.2 交通设施应包括水闸管理所需的对外交通、内部交通设施和必要的交通工具，并符合下列规定：

1 对外交通宜包括联系水闸与外部公路、铁路、车站、港口、码头之间的通道，应充分利用已有的外部交通道路条件，与就近的城镇连通。

2 内部交通宜包括连接闸区、办公区、生产区、生活区以及管理范围内各主要建筑物之间的交通道路，应与对外交通衔接。

3 应根据水闸管理的需要确定内、外交通道路的建设要求。其道路等级可按 JTG B01 执行，对外交通道路不宜低于 4 级。

4 为满足水闸管理的需要，应根据水闸规模配备一定数量的交通车辆、船只。水闸工程所需的交通工具可按表 10.4.2 的标准配置。不适于船只通行地区的水闸，可不配船只。对以水闸为主的枢纽工程、地处偏远的工程或有后方基地的工程，可适当增加交通工具的数量。工程运行管理有特殊需要时，可增配专用车辆。

表 10.4.2 水闸工程交通工具配置标准

工程规模	交通工具配置数量		
	防汛车/辆	工具车/辆	机动船/艘
大型	1~2	2~3	1~2
中型	1	1~2	1

10.4.3 工程管理应按下列规定设置安全设施：

1 工程管理和保护范围内应设置界桩、安全警示牌及标示牌；并根据需要设置安全警戒标志，有必要时可设置拦船索；公路桥两端应设置限载、限速等标志。

2 水闸上、下游连接段宜根据实际情况设置安全围栏。

3 大、中型水闸应设置开闸预报预警系统，预报预警系统应具备声、光同步信号。

4 安全设施的配置还应满足 GB 50706 的相关要求。

10.4.4 办公、生产、生活设施的用房建设标准，应根据水闸管理的需要合理确定，并符合下列规定：

1 办公用房可包括办公室、会议室等。办公用房应根据定编人数，按人均建筑面积不大于 15m^2 确定。定编人数较少的管理单位，可适当增加建筑面积。

2 生产、生活用房可包括仓库、资料档案室、调度室、值班用房、车库、食堂等。仓库、资料档案室、调度室建筑面积应根据防汛任务及其他管理要求确定，其他用房总建筑面积按定编人数人均不大于 35m^2 确定。定编人数较少的管理单位，可适当增加建筑面积。

3 地处偏僻、交通不便的大型水闸管理单位，可在附近城镇建立后方基地，前、后方建筑面积应统筹安排。

4 改建、扩建及加固工程应在已有办公、生产、生活设施基础上，按本标准的规定进行设计。

10.4.5 管理单位附属设施宜包括给排水设施、供电设施以及围栏、大门、院内道路、绿化等，应通过总体规划和建筑布局合理确定，并符合下列规定：

1 工程管理范围内的道路应安装照明设施。

2 给排水设施宜与临近地区的永久性供排水设施连接，无法接入时需满足环境保护要求。

3 办公、生产、生活设施应配备可靠的供电电源，宜采用电网供电，并应设置事故备用电源。

4 必要时可配置暖通设施。

10.5 通信及管理自动化

10.5.1 大型水闸、重要中型水闸宜设置计算机监控系统、视频

监视系统和工程安全自动监测系统，具备与上级主管部门、防汛抗旱指挥部门交换信息功能的水闸信息管理系统，还应设置对内、对外语音通信设施，具备与上级主管部门和防汛抗旱指挥部门的可靠语音通信连接。特别重要的水闸应设置与有关防汛抗旱指挥部门以及当地政府连接的专用通信设备。

10.5.2 信息的对外传输宜优先采用公网资源或水利部门已建的有关专网资源，已有资源未能覆盖到的水闸可自建部分信道与符合传输要求且最近的已有公网或水利专网相连，有特殊要求的水闸可自建专网。大型水闸、重要中型水闸应具备两种对外传输信道，并具备有线与无线的转接功能。

10.6 工程年运行管理费

10.6.1 工程管理设计应提出工程运行期间所需的年运行管理费用及来源，为有关部门筹集运行管理费用和制定相关的财政补贴政策提供依据。

10.6.2 工程年运行管理费的计算原则和方法，应按 SL 72 等有关规定执行。

附录 A 闸孔总净宽计算

A.0.1 对于平底闸，当为堰流时，闸孔总净宽可按公式 (A.0.1-1) ~ 公式 (A.0.1-6) 计算，计算示意图见图 A.0.1。

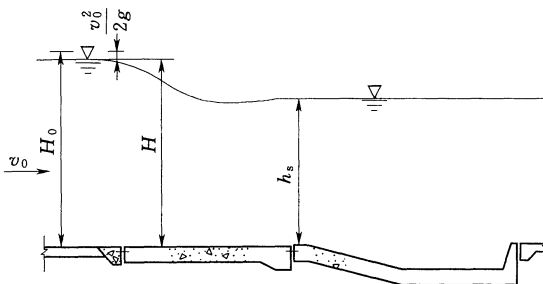


图 A.0.1

$$B_0 = \frac{Q}{\sigma \epsilon m \sqrt{2g} H_0^{3/2}} \quad (\text{A.0.1-1})$$

单孔闸

$$\epsilon = 1 - 0.171 \left(1 - \frac{b_0}{b_s}\right) \sqrt[4]{\frac{b_0}{b_s}} \quad (\text{A.0.1-2})$$

多孔闸，闸墩墩头为圆弧形时

$$\epsilon = \frac{\epsilon_z (N-1) + \epsilon_b}{N} \quad (\text{A.0.1-3})$$

其中

$$\epsilon_z = 1 - 0.171 \left[1 - \frac{b_0}{b_0 + d_z}\right] \sqrt[4]{\frac{b_0}{b_0 + d_z}} \quad (\text{A.0.1-4})$$

$$\epsilon_b = 1 - 0.171 \left[1 - \frac{b_0}{b_0 + \frac{d_z}{2} + b_b}\right] \sqrt[4]{\frac{b_0}{b_0 + \frac{d_z}{2} + b_b}} \quad (\text{A.0.1-5})$$

$$\sigma = 2.31 \frac{h_s}{H_0} \left(1 - \frac{h_s}{H_0}\right)^{0.4} \quad (\text{A. 0.1-6})$$

- 式中 B_0 ——闸孔总净宽，m；
 Q ——过闸流量， m^3/s ；
 H_0 ——计入行近流速水头的堰上水深，对于闸前水面较宽的水闸，不应计入行近流速，m；
 g ——重力加速度，可采用 9.81 ， m/s^2 ；
 m ——堰流流量系数，可采用 0.385 ；
 ϵ ——堰流侧收缩系数，对于单孔闸可按公式 (A. 0.1-2) 计算；对于多孔闸可按公式 (A. 0.1-3) 计算；
 b_0 ——闸孔净宽，m；
 b_s ——上游河道一半水深处的宽度，m；
 N ——闸孔数；
 ϵ_z ——中闸孔侧收缩系数；
 d_z ——中闸墩厚度，m；
 ϵ_b ——边闸孔侧收缩系数；
 b_b ——边闸墩顺水流向边缘线至上游河道水边线之间的距离，m；
 σ ——堰流淹没系数；
 h_s ——由堰顶算起的下游水深，m。

A. 0.2 对于平底闸，当堰流处于高淹没度 ($h_s/H_0 \geq 0.9$) 时，闸孔总净宽也可按公式 (A. 0.2-1) 和公式 (A. 0.2-2) 计算，计算示意图见图 A. 0.2。

$$B_0 = \frac{Q}{\mu_0 h_s \sqrt{2g(H_0 - h_s)}} \quad (\text{A. 0.2-1})$$

其中
$$\mu_0 = 0.877 + \left(\frac{h_s}{H_0} - 0.65\right)^2 \quad (\text{A. 0.2-2})$$

式中 μ_0 ——淹没堰流的综合流量系数。

A. 0.3 对于平底闸，当为孔流时，闸孔总净宽可按公式

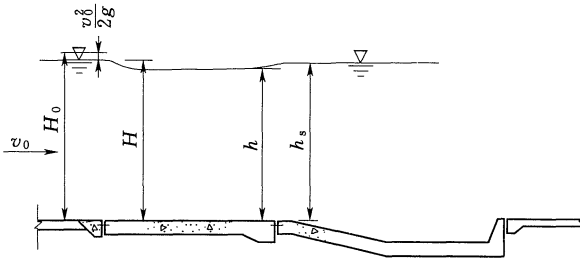


图 A.0.2

(A.0.3 - 1) ~ 公式 (A.0.3 - 4) 计算, 计算示意图见图 A.0.3。

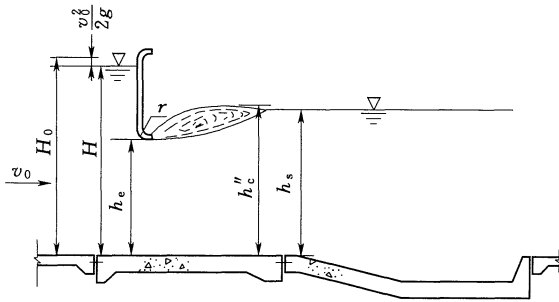


图 A.0.3

$$B_0 = \frac{Q}{\sigma' \mu h_e \sqrt{2gH_0}} \quad (\text{A.0.3-1})$$

其中

$$\mu = \varphi \varepsilon' \sqrt{1 - \frac{\varepsilon' h_e}{H}} \quad (\text{A.0.3-2})$$

$$\varepsilon' = \frac{1}{1 + \sqrt{\lambda \left[1 - \left(\frac{h_e}{H} \right)^2 \right]}} \quad (\text{A.0.3-3})$$

$$\lambda = \frac{0.4}{2.718^{16 \frac{r}{h_e}}} \quad (\text{A.0.3-4})$$

式中 h_e ——孔口高度, m;

μ ——孔流流量系数;

φ ——孔流流速系数，可采用 0.95~1.0；

ε' ——孔流垂直收缩系数；

λ ——计算系数，公式 (A. 0. 3 - 4) 适用于 $0 < \frac{r}{h_e} < 0.25$ 范围；

r ——胸墙底圆弧半径，m；

σ' ——孔流淹没系数，可由表 A. 0. 3 查得，表中 h_c'' 为跃后水深，m。

表 A. 0. 3 σ' 值

$\frac{h_s - h_c''}{H - h_c''}$	≤ 0	0.1	0.2	0.3	0.4	0.5	0.6	0.7	0.8	0.9	0.92	0.94	0.96	0.98	0.99	0.995
σ'	1.00	0.86	0.78	0.71	0.66	0.59	0.52	0.45	0.36	0.23	0.19	0.16	0.12	0.07	0.04	0.02

附录 B 消能防冲计算

B.1 消力池计算

B.1.1 消力池计算示意图见图 B.1.1, 消力池深度可按公式 (B.1.1-1) ~ 公式 (B.1.1-4) 计算:

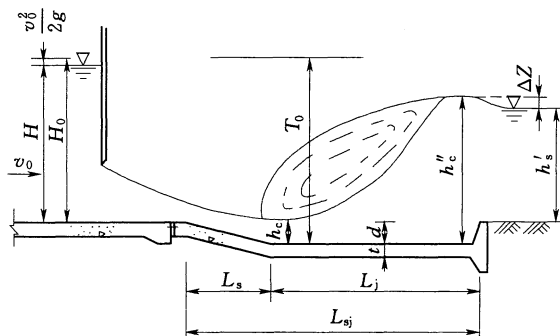


图 B.1.1

$$d = \sigma_0 h_c'' - h_s' - \Delta Z \quad (\text{B.1.1-1})$$

$$h_c'' = \frac{h_c}{2} \left(\sqrt{1 + \frac{8\alpha q^2}{gh_c^3}} - 1 \right) \left(\frac{b_1}{b_2} \right)^{0.25} \quad (\text{B.1.1-2})$$

$$h_c^3 - T_0 h_c^2 + \frac{\alpha q^2}{2g\varphi^2} = 0 \quad (\text{B.1.1-3})$$

$$\Delta Z = \frac{\alpha q^2}{2g\varphi^2 h_s'^2} - \frac{\alpha q^2}{2gh_c''^2} \quad (\text{B.1.1-4})$$

式中 d ——消力池深度, m;

σ_0 ——水跃淹没系数, 可采用 1.05~1.10;

h_c'' ——跃后水深, m;

h_c ——收缩水深, m;

α ——水流动能校正系数, 可采用 1.0~1.05;

q ——过闸单宽流量, $\text{m}^3/\text{s}/\text{m}$;

b_1 ——消力池首端宽度，m；
 b_2 ——消力池末端宽度，m；
 T_0 ——由消力池底板顶面算起的总势能，m；
 ΔZ ——出池落差，m；
 h'_s ——出池河床水深，m。

B. 1. 2 消力池长度可按公式 (B. 1. 2 - 1) 和公式 (B. 1. 2 - 2) 计算：

$$L_{sj} = L_s + \beta L_j \quad (\text{B. 1. 2 - 1})$$

$$L_j = 6.9(h''_c - h_c) \quad (\text{B. 1. 2 - 2})$$

式中 L_{sj} ——消力池长度，m；
 L_s ——消力池斜坡段水平投影长度，m；
 β ——水跃长度校正系数，可采用 0.7~0.8；
 L_j ——水跃长度，m。

B. 1. 3 消力池底板厚度可根据抗冲和抗浮要求，分别按公式 (B. 1. 3 - 1) 和公式 (B. 1. 3 - 2) 计算，并取其大值。

$$\text{抗冲} \quad t = k_1 \sqrt{q \sqrt{\Delta H'}} \quad (\text{B. 1. 3 - 1})$$

$$\text{抗浮} \quad t = k_2 \frac{U - \gamma h_d \pm P_m}{\gamma_b} \quad (\text{B. 1. 3 - 2})$$

式中 t ——消力池底板始端厚度，m；
 $\Delta H'$ ——闸孔泄水时的上、下游水位差，m；
 k_1 ——消力池底板计算系数，可采用 0.15~0.20；
 k_2 ——消力池底板安全系数，可采用 1.1~1.3；
 U ——作用在消力池底板底面的扬压力，kPa；
 γ ——水的重力密度，kN/m³；
 h_d ——消力池内水深，m；
 P_m ——作用在消力池底板上的脉动压力，kPa，其值可取跃前收缩断面流速水头值的 5%；计算消力池底板前半部的脉动压力时取“+”号，计算消力池底板后半部的脉动压力时取“-”号；
 γ_b ——消力池底板的饱和容重，kN/m³。

消力池末端厚度，可采用 $\frac{t}{2}$ ，但不宜小于 0.5m。

B.2 海漫长度计算

当 $\sqrt{q_s \sqrt{\Delta H'}} = 1 \sim 9$ ，且消能扩散良好时，海漫长度可按公式 (B.2.1) 计算：

$$L_p = K_s \sqrt{q_s \sqrt{\Delta H'}} \quad (\text{B.2.1})$$

式中 L_p ——海漫长度，m；

q_s ——消力池末端单宽流量， $\text{m}^3/(\text{s} \cdot \text{m})$ ；

K_s ——海漫长度计算系数，可由表 B.2.1 查得。

表 B.2.1 K_s 值

河床土质	粉砂、细砂	中砂、粗砂、粉质壤土	粉质黏土	坚硬黏土
K_s	14~13	12~11	10~9	8~7

B.3 河床冲刷深度计算

B.3.1 海漫末端的河床冲刷深度可按公式 (B.3.1) 计算：

$$d_m = 1.1 \frac{q_m}{[v_0]} - h_m \quad (\text{B.3.1})$$

式中 d_m ——海漫末端河床冲刷深度，m；

q_m ——海漫末端单宽流量， $\text{m}^3/(\text{s} \cdot \text{m})$ ；

$[v_0]$ ——河床土质允许不冲流速，m/s；

h_m ——海漫末端河床水深，m。

B.3.2 上游护底首端的河床冲刷深度可按公式 (B.3.2) 计算：

$$d'_m = 0.8 \frac{q'_m}{[v_0]} - h'_m \quad (\text{B.3.2})$$

式中 d'_m ——上游护底首端河床冲刷深度，m；

q'_m ——上游护底首端单宽流量， $\text{m}^3/(\text{s} \cdot \text{m})$ ；

h'_m ——上游护底首端河床水深，m。

B.4 跌坎计算

B.4.1 跌坎计算示意图见图 B.4.1, 跌坎高度可按公式 (B.4.1-1) ~ 公式 (B.4.1-3) 计算:

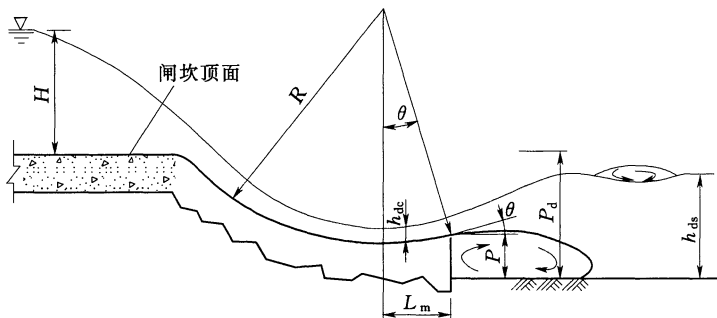


图 B.4.1

$$P \geq 0.186 \frac{h_k^{2.75}}{h_{dc}^{1.75}} \quad (\text{B.4.1-1})$$

$$P < \frac{2.24h_k - h_{ds}}{1.48 \frac{h_k}{P_d} - 0.84} \quad (\text{B.4.1-2})$$

$$P > \frac{2.38h_k - h_{ds}}{1.81 \frac{h_k}{P_d} - 1.16} \quad (\text{B.4.1-3})$$

式中 P ——跌坎高度, m;

h_k ——跌坎上的临界水深, m;

h_{dc} ——跌坎上的收缩水深, m;

h_{ds} ——跌坎后的河床水深, m;

P_d ——闸坎顶面与下游河底的高差, m。

B.4.2 跌坎坎顶仰角 θ 宜在 $0^\circ \sim 10^\circ$ 内。

B.4.3 跌坎反弧半径 R 不宜小于跌坎上收缩水深的 2.5 倍。

B.4.4 跌坎长度 L_m 不宜小于跌坎上收缩水深的 1.5 倍。

附录 C 渗透压力计算

C.1 全截面直线分布法

C.1.1 当岩基上水闸闸基设有水泥灌浆帷幕和排水孔时，闸底板底面上游端的渗透压力作用水头为 $H-h_s$ ，排水孔中心线处为 $\alpha(H-h_s)$ ，下游端为零，其间各段依次以直线连接（见图 C.1.1）。作用于闸底板底面上的渗透压力可按公式（C.1.1）计算：

$$U = \frac{1}{2} \gamma (H - h_s) (L_1 + \alpha L) \quad (\text{C.1.1})$$

式中 U ——作用于闸底板底面上的渗透压力， kN/m ；

L_1 ——排水孔中心线与闸底板底面上游端的水平距离， m ；

α ——渗透压力强度系数，可采用 0.25；

L ——闸底板底面的水平投影长度， m 。

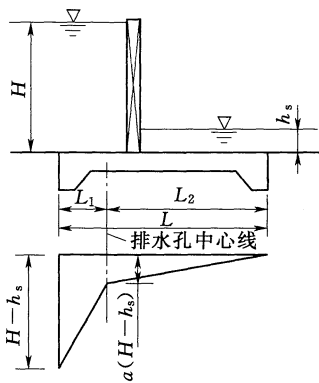


图 C.1.1

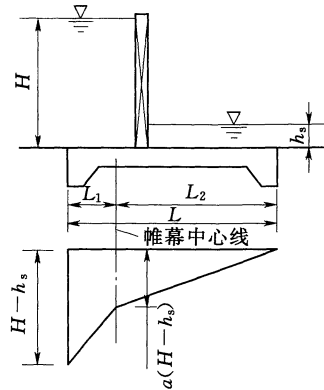


图 C.1.2

C.1.2 当岩基上水闸闸基设有水泥灌浆帷幕而未设排水孔，或排水幕失效时，闸底板底面上游端的渗透压力作用水头为 $H-h_s$ ，帷幕中心线处为 $\alpha(H-h_s)$ ，下游端为零，其间各段依次以直线连接（见图 C.1.2）。作用于闸底板底面上的渗透压力可按公式

(C. 1. 2) 计算:

$$U = \frac{1}{2} \gamma (H - h_s) (L_1 + \alpha L) \quad (\text{C. 1. 2})$$

式中 U ——作用于闸底板底面上的渗透压力, kN/m;

L_1 ——帷幕中心线与闸底板底面上游端的水平距离, m;

α ——渗透压力强度系数, 可采用 0.5;

L ——闸底板底面的水平投影长度, m。

C. 1. 3 当岩基上水闸闸基未设水泥灌浆帷幕和排水孔时, 闸底板底面上游端的渗透压力作用水头为 $H - h_s$, 下游端为零, 其间以直线连接 (见图 C. 1. 3)。作用于闸底板底面上的渗透压力可按公式 (C. 1. 3) 计算:

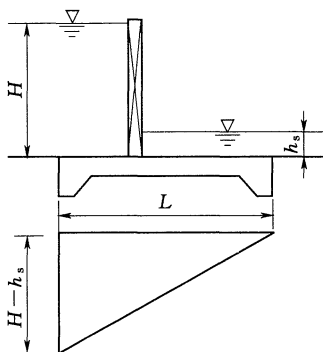


图 C. 1. 3

$$U = \frac{1}{2} \gamma (H - h_s) L \quad (\text{C. 1. 3})$$

C. 2 改进阻力系数法

C. 2. 1 土基上水闸的地基有效深度可按公式 (C. 2. 1 - 1) 或公式 (C. 2. 1 - 2) 计算, 当计算的 T_e 值大于地基实际深度时, T_e 值应按地基实际深度采用。

$$\text{当 } \frac{L_0}{S_0} \geq 5 \text{ 时} \quad T_e = 0.5L_0 \quad (\text{C. 2. 1 - 1})$$

$$\text{当 } \frac{L_0}{S_0} < 5 \text{ 时} \quad T_e = \frac{5L_0}{1.6 \frac{L_0}{S_0} + 2} \quad (\text{C. 2. 1-2})$$

式中 T_e ——土基上水闸的地基有效深度，m；

L_0 ——地下轮廓的水平投影长度，m；

S_0 ——地下轮廓的垂直投影长度，m。

C. 2. 2 分段阻力系数可按公式 (C. 2. 2-1) ~ 公式 (C. 2. 2-3) 计算：

1 进、出口段 (见图 C. 2. 2-1)：

$$\xi_0 = 1.5 \left(\frac{S}{T} \right)^{\frac{3}{2}} + 0.441 \quad (\text{C. 2. 2-1})$$

式中 ξ_0 ——进、出口段的阻力系数；

S ——板桩或齿墙的入土深度，m；

T ——地基透水层深度，m。

2 内部垂直段 (见图 C. 2. 2-2)：

$$\xi_y = \frac{2}{\pi} \operatorname{In} \cot \left[\frac{\pi}{4} \left(1 - \frac{S}{T} \right) \right] \quad (\text{C. 2. 2-2})$$

式中 ξ_y ——内部垂直段的阻力系数。

3 水平段 (见图 C. 2. 2-3)：

$$\xi_x = \frac{L_x - 0.7(S_1 + S_2)}{T} \quad (\text{C. 2. 2-3})$$

式中 ξ_x ——水平段的阻力系数；

L_x ——水平段长度，m；

S_1 、 S_2 ——进、出口段板桩或齿墙的入土深度，m。

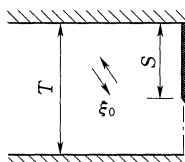


图 C. 2. 2-1

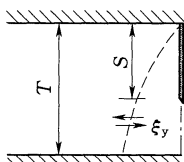


图 C. 2. 2-2

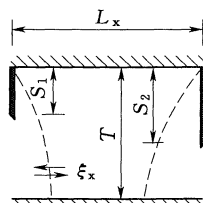


图 C. 2. 2-3

C. 2. 3 各分段水头损失值可按公式 (C. 2. 3) 计算, 以直线连接各分段计算点的水头值, 即得渗透压力的分布图形。

$$h_i = \xi_i \frac{\Delta H}{\sum_{i=1}^n \xi_i} \quad (\text{C. 2. 3})$$

式中 h_i ——各分段水头损失值, m;

ξ_i ——各分段的阻力系数;

n ——总分段数。

C. 2. 4 进、出口段水头损失值和渗透压力分布图形可按下列方法进行局部修正:

1 进、出口段修正后的水头损失值可按公式 (C. 2. 4 - 1) 和公式 (C. 2. 4 - 2) 计算:

$$h'_0 = \beta' h_0 \quad (\text{C. 2. 4 - 1})$$

$$h_0 = \sum_{i=1}^n h_i \quad (\text{C. 2. 4 - 2})$$

其中

$$\beta' = 1.21 - \frac{1}{\left[12 \left(\frac{T'}{T} \right)^2 + 2 \right] \left(\frac{S'}{T} + 0.059 \right)} \quad (\text{C. 2. 4 - 3})$$

式中 h'_0 ——进、出口段修正后的水头损失值, m;

h_0 ——进、出口段水头损失值, m;

β' ——阻力修正系数 (见图 C. 2. 4 - 1); 当计算的 $\beta' \geq 1.0$ 时, 采用 $\beta' = 1.0$;

S' ——底板埋深与板桩入土深度之和, m;

T' ——板桩另一侧地基透水层深度, m。

2 修正后水头损失的减小值, 可按公式 (C. 2. 4 - 4) 计算:

$$\Delta h = (1 - \beta') h_0 \quad (\text{C. 2. 4 - 4})$$

式中 Δh ——修正后水头损失的减小值, m。

3 水力坡降呈急变形式的长度可按公式 (C. 2. 4 - 5) 计算:

$$L'_x = \frac{\Delta h}{\frac{\Delta H}{\sum_{i=1}^n \xi_i}} T \quad (\text{C. 2. 4 - 5})$$

式中 L'_x ——水力坡降呈急变形式的长度，m。

4 出口段渗透压力分布图形的修正如图 C. 2. 4 - 2 所示，图 C. 2. 4 - 2 中的 QP' 为原有水力坡降线，根据公式 (C. 2. 4 - 3) 和公式 (C. 2. 4 - 4) 计算的 Δh 和 L'_x 值，分别定出 P 点和 O 点，连接 QOP ，即为修正后的水力坡降线。

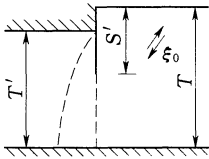


图 C. 2. 4 - 1

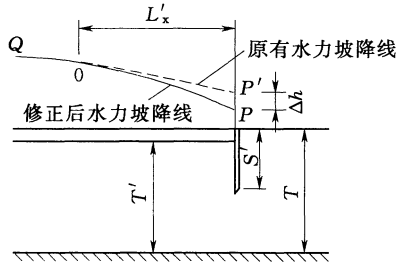


图 C. 2. 4 - 2

C. 2. 5 进、出口段齿墙不规则部位可按下列方法进行修正（见图 C. 2. 5 - 1 和图 C. 2. 5 - 2），以直线连接修正后的各分段计算点的水头值，即得修正后的渗透压力分布图形。

1 当 $h_x \geq \Delta h$ 时，可按公式 (C. 2. 5 - 1) 进行修正：

$$h'_x = h_x + \Delta h \quad (\text{C. 2. 5 - 1})$$

式中 h_x ——水平段的水头损失值，m；

h'_x ——修正后的水平段水头损失值，m。

2 当 $h_x < \Delta h$ 时，可按下列两种情况分别进行修正：

1) 若 $h_x + h_y \geq \Delta h$ ，可按公式 (C. 2. 5 - 2) 和公式 (C. 2. 5 - 3) 进行修正：

$$h'_x = 2h_x \quad (\text{C. 2. 5 - 2})$$

$$h'_y = h_y + \Delta h - h_x \quad (\text{C. 2. 5 - 3})$$

式中 h_y ——内部垂直段的水头损失值，m；

附录 D 土压力计算

D.0.1 作用在水闸挡土结构上的主动土压力可根据填土性质、挡土高度、填土内的地下水位、填土顶面坡角及超荷载等因素，分别按下列规定进行计算：

1 对于重力式挡土结构，当墙后填土为均质无黏性土时，主动土压力宜按库仑公式，即公式 (D.0.1-1) 和公式 (D.0.1-2) 计算，计算示意图见图 D.0.1-1。

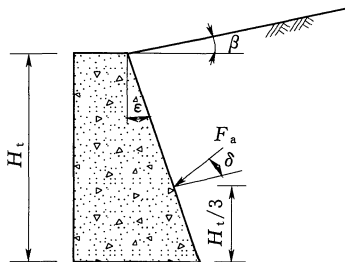


图 D.0.1-1

$$F_a = \frac{1}{2} \gamma_t H_t^2 K_a \quad (\text{D.0.1-1})$$

$$K_a = \frac{\cos^2(\phi_t - \epsilon)}{\cos^2 \epsilon \cos(\epsilon + \delta) \left[1 + \sqrt{\frac{\sin(\phi_t + \delta) \sin(\phi_t - \beta)}{\cos(\epsilon + \delta) \cos(\epsilon - \beta)}} \right]^2} \quad (\text{D.0.1-2})$$

式中 F_a ——作用在水闸挡土结构上的主动土压力，kN/m；其作用点距墙底为墙高的 1/3 处，作用方向与水平面呈 $(\delta + \epsilon)$ 夹角；

γ_t ——挡土结构墙后填土容重，地下水位以下取浮容重，kN/m³；

H_t ——挡土结构高度，m；

K_a ——主动土压力系数；

ϕ_t ——挡土结构墙后填土的内摩擦角，(°)；

ϵ ——挡土结构墙背面与铅直面的夹角，(°)；

δ ——挡土结构墙后填土对墙背的外摩擦角，(°)，可按表 D.0.1 采用；

β ——挡土结构墙后填土表面坡角，(°)。

表 D.0.1 δ 值

挡土结构墙背面排水状况	δ 值
墙背光滑, 排水不良	(0.00~0.33) ϕ_t
墙背粗糙, 排水良好	(0.33~0.50) ϕ_t
墙背很粗糙, 排水良好	(0.50~0.67) ϕ_t
墙背与填土之间不可能滑动	(0.67~1.00) ϕ_t

- 2 对于扶壁式或空箱式挡土结构, 当墙后填土为砂性土时, 主动土压力宜按朗肯公式, 即公式 (D.0.1-1) 和公式 (D.0.1-3) 计算, 计算示意图见图 D.0.1-2, 主动土压力 F_a 的作用方向与水平面呈 β 夹角, 即与填土表面平行。

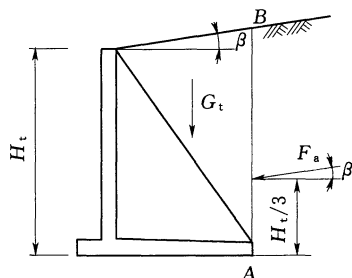


图 D.0.1-2

$$K_a = \cos\beta \frac{\cos\beta - \sqrt{\cos^2\beta - \cos^2\phi_t}}{\cos\beta + \sqrt{\cos^2\beta - \cos^2\phi_t}} \quad (\text{D.0.1-3})$$

- 3 对于扶壁式或空箱式结构, 当墙后填土为砂性土, 且填土表面水平时, 主动土压力可按公式 (D.0.1-1) 和公式 (D.0.1-4) 计算:

$$K_a = \tan^2\left(45^\circ - \frac{\phi_t}{2}\right) \quad (\text{D.0.1-4})$$

- 4 当挡土结构墙后填土为黏性土时, 可采用等值内摩擦角法 (又称等代内摩擦角法) 计算作用于墙背或 AB 面上的主动土压力。等值内摩擦角可根据挡土结构高度、墙后所填黏性土性质及其浸水情况等因素, 参照已建工程实践经验确定, 挡土结构高度在 6m 以下者, 墙后所填黏性土水上部分等值内摩擦角可采用 $28^\circ \sim 30^\circ$, 水下部分等值内摩擦角可采用 $25^\circ \sim 28^\circ$; 挡土结构高度在 6m 以上 (含 6m) 者, 墙后所填黏性土采用的等值内摩擦角应随挡土结构高度的增大而相应降低。

- 5 当挡土结构墙后填土表面有均布荷载作用时, 可将均布

荷载换算成等效的填土高度，计算作用于墙背或 AB 面上的主动土压力。此种情况下，作用于墙背或 AB 面上的主动土压力应按梯形分布计算。

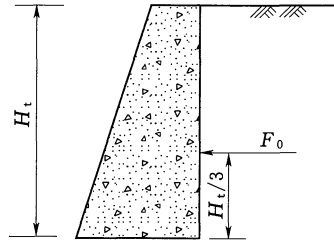


图 D. 0. 2

6 当挡土结构墙后填土表面有车辆荷载作用时，可将车辆荷载近似地按均布荷载换算成等效的填土高度，计算作用于墙背或 AB 面上的主动土压力。

计算作用于墙背或 AB 面上的主动土压力。

D. 0. 2 对于墙背铅直、墙后填土表面水平的水闸挡土结构，静止土压力可按公式 (D. 0. 2 - 1) 计算，计算示意图见图 D. 0. 2。

$$F_0 = \frac{1}{2} \gamma_t H_t^2 K_0 \quad (\text{D. 0. 2 - 1})$$

$$K_0 = 1 - \sin \phi'_t \quad (\text{D. 0. 2 - 2})$$

式中 F_0 ——作用在水闸挡土结构上的静止土压力，kN/m；

K_0 ——静止土压力系数，应通过试验确定；在没有试验资料的情况下，静止土压力系数可近似地按公式 (D. 0. 2 - 2) 计算，也可按表 D. 0. 2 选用；

ϕ'_t ——墙后填土的有效内摩擦角，(°)。

表 D. 0. 2 K_0 值

墙后填土类别	K_0 值
碎石土	0.22~0.40
砂土	0.36~0.42
壤土	0.60~0.62
黏土	0.70~0.75

附录 E 浪压力计算

E. 0.1 波浪要素可根据水闸闸前风向、风速、风区长度、风区内的平均水深等因素，分别按下列规定进行计算：

1 平均波高和平均波周期可按莆田试验站公式，即公式 (E. 0.1-1) 和公式 (E. 0.1-2) 计算：

$$\frac{gh_m}{v_0^2} = 0.13 \tanh \left[0.7 \left(\frac{gH_m}{v_0^2} \right)^{0.7} \right] \tanh \left\{ \frac{0.0018 \left(\frac{gD}{v_0^2} \right)^{0.45}}{0.13 \tanh \left[0.7 \left(\frac{gH_m}{v_0^2} \right)^{0.7} \right]} \right\} \quad (\text{E. 0.1-1})$$

$$\frac{gT_m}{v_0} = 13.9 \left(\frac{gh_m}{v_0^2} \right)^{0.5} \quad (\text{E. 0.1-2})$$

式中 h_m ——平均波高，m；

v_0 ——计算风速，m/s，当浪压力参与荷载的基本组合时，可采用当地气象台站提供的重现期为 50 年的年最大风速；当浪压力参与荷载的特殊组合时，可采用当地气象台站提供的多年平均年最大风速；

D ——风区长度，m，当闸前水域较宽广或对岸最远水面距离不超过水闸前沿水面宽度 5 倍时，可采用对岸至水闸前沿的直线距离；当闸前水域较狭窄或对岸最远水面距离超过水闸前沿水面宽度 5 倍时，可采用水闸前沿水面宽度的 5 倍；

H_m ——风区内的平均水深，m，可由沿风向作出的地形剖面图求得，其计算水位应与相应计算情况下的静水位一致；

T_m ——平均波周期，s。

2 波列累积频率 p 可由表 E. 0.1-1 查得。

表 E. 0. 1 - 1 p 值

水闸级别	1	2	3	4	5
$p/\%$	1	2	5	10	20

3 波高与平均波高的比值可由表 E. 0. 1 - 2 查得。

表 E. 0. 1 - 2 h_p/h_m 值

$\frac{h_p}{H_m}$	$p/\%$				
	1	2	5	10	20
0.0	2.42	2.23	1.95	1.71	1.43
0.1	2.26	2.09	1.87	1.65	1.41
0.2	2.09	1.96	1.76	1.59	1.37
0.3	1.93	1.82	1.66	1.52	1.34
0.4	1.78	1.68	1.56	1.44	1.30
0.5	1.63	1.56	1.46	1.37	1.25

注： h_p 为相应于波列累积频率 p 的波高，m。

4 平均波长与平均波周期的关系可按公式 (E. 0. 1 - 3) 换算：

$$L_m = \frac{gT_m^2}{2\pi} \tanh \frac{2\pi H}{L_m} \quad (\text{E. 0. 1 - 3})$$

式中 L_m ——平均波长，m；

H ——闸前水深，m。

E. 0. 2 作用于水闸铅直或近似铅直迎水面上的浪压力，应根据闸前水深和实际波态，分别按下列规定进行计算：

1 当 $H \geq H_k$ 和 $H \geq \frac{L_m}{2}$ 时，浪压力可按公式 (E. 0. 2 - 1) 和公式 (E. 0. 2 - 2) 计算，计算示意图见图 E. 0. 2 - 1。

$$P_1 = \frac{1}{4} \gamma L_m (h_p + h_z) \quad (\text{E. 0. 2 - 1})$$

$$h_z = \frac{\pi h_p^2}{L_m} \coth \frac{2\pi H}{L_m} \quad (\text{E. 0. 2 - 2})$$

式中 P_1 ——作用于水闸迎水面上的浪压力, kN/m;
 h_z ——波浪中心线超出计算水位的高度, m;
 H_k ——使波浪破碎的临界水深, m, 可按公式 (E.0.2-3) 计算:

$$H_k = \frac{L_m \ln \frac{L_m + 2\pi h_p}{L_m - 2\pi h_p}}{4\pi} \quad (\text{E.0.2-3})$$

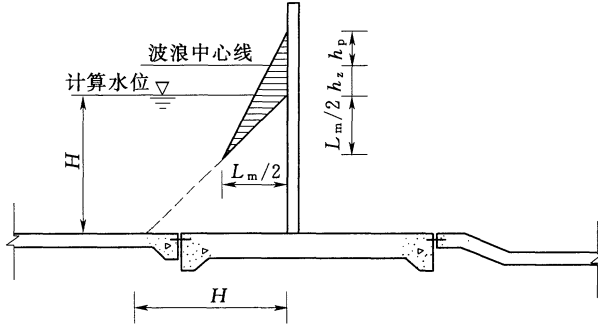


图 E.0.2-1

2 当 $H \geq H_k$ 和 $H < \frac{L_m}{2}$ 时, 浪压力可按公式 (E.0.2-4) 和公式 (E.0.2-5) 计算, 计算示意图见图 E.0.2-2。

$$P_1 = \frac{1}{2} [(h_p + h_z)(\gamma H + p_s) + H p_s] \quad (\text{E.0.2-4})$$

$$p_s = \gamma h_p \operatorname{sech} \frac{2\pi H}{L_m} \quad (\text{E.0.2-5})$$

式中 p_s ——闸墩(闸门)底面处的剩余浪压力强度, kPa。

3 当 $H < H_k$ 时, 浪压力可按公式 (E.0.2-6) 和公式 (E.0.2-7) 计算, 计算示意图见图 E.0.2-3。

$$P_1 = \frac{1}{2} P_j [(1.5 - 0.5\eta)h_p + (0.7 + \eta)H] \quad (\text{E.0.2-6})$$

$$P_j = K_i \gamma h_p \quad (\text{E.0.2-7})$$

式中 P_j ——计算水位处的浪压力强度, kPa;

η ——闸墩（闸门）底面处的浪压力强度折减系数，当 $H \leq 1.7h_p$ 时，可采用 0.6；当 $H > 1.7h_p$ 时，可采用 0.5；

K_i ——闸前河（渠）底坡影响系数，可按表 E.0.2 采用。

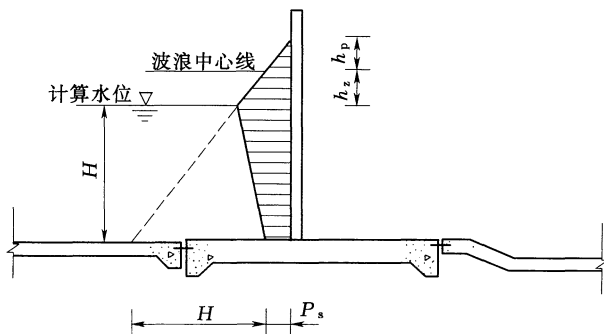


图 E.0.2-2

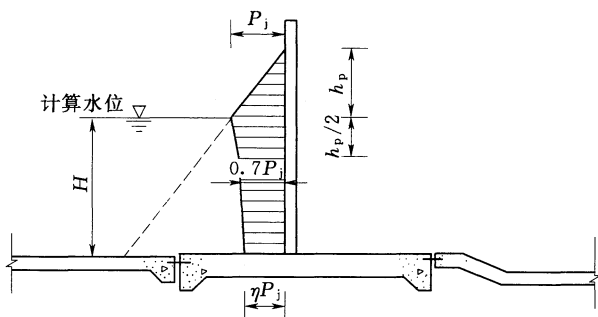


图 E.0.2-3

表 E.0.2 K_i 值

i	1/10	1/20	1/30	1/40	1/50	1/60	1/80	$\leq 1/100$
K_i 值	1.89	1.61	1.48	1.41	1.36	1.33	1.29	1.25

注： i 为闸前一定距离内河（渠）底坡的平均值。

附录 F 岩土分类

F.1 岩石分类

F.1.1 岩石按坚硬程度分类见表 F.1.1。

表 F.1.1 岩石按坚硬程度分类

岩石类别		饱和单轴极限抗压强度 /MPa	主要地质特征	代表性岩石
硬质岩石	坚硬	>60	锤击声清脆，有回弹，震手，难击碎；浸水后无吸水反应	未风化或微风化的花岗岩、正长岩、闪长岩、辉绿岩、玄武岩、安山岩、片麻岩、石英片岩、硅质板岩、石英岩、硅质胶结的砾岩、石英砂岩、硅质石灰岩等
	较坚硬	60~30	锤击声较清脆，有轻微回弹，稍震手，较难击碎；浸水后有轻微吸水反应	1. 弱风化的坚硬岩石； 2. 未风化或微风化的熔结凝灰岩、大理岩、板岩、白云岩、石灰岩、钙质胶结的砂岩等
软质岩石	较软	30~15	锤击声不清脆，无回弹，较易击碎；浸水后用指甲可刻出印痕	1. 强风化的坚硬岩石； 2. 弱风化的较坚硬岩石； 3. 未风化或微风化的凝灰岩、千枚岩、砂质泥岩、泥灰岩、泥质砂岩、粉砂岩、页岩等
	软	15~5	锤击声哑，无回弹，锤击处有凹痕，易击碎；浸水后用手可掰开	1. 强风化的坚硬岩石； 2. 弱风化或强风化的较坚硬岩石； 3. 弱风化的较软岩石； 4. 未风化的泥岩等
	极软	<5	锤击声哑，无回弹，锤击处有较深凹痕，用手可捏碎；浸水后用手可捏成团	1. 全风化的各种岩石； 2. 各种半成岩石

F. 1. 2 岩石风化程度鉴别见表 F. 1. 2。

表 F. 1. 2 岩石风化程度鉴别

风化程度	波速比	主要地质特征
未风化	>0.9	结构构造未变，矿物色泽新鲜；裂隙面紧密或呈焊接状充填；锤击声清脆，开挖需爆破
微风化	$0.9\sim 0.8$	结构构造和矿物色泽基本未变；部分裂隙面有锈膜浸染；锤击声较清脆，开挖需爆破
弱风化	$0.8\sim 0.6$	结构构造部分破坏，矿物色泽有较明显变化；裂隙面出现风化矿物或存在风化夹层；锤击声不清脆，开挖需爆破
强风化	$0.6\sim 0.4$	结构构造大部分破坏，矿物色泽有明显变化；除石英外，长石、云母等多风化成次生矿物；锤击声哑，易击碎，用镐或撬棍可开挖
全风化	<0.4	结构构造全部破坏，矿物色泽全部改变；除石英外，大部分矿物成分风化成土状或砂状；锤击声哑，锤击处有凹坑，用手可捏碎，用锹可开挖

注：波速比为风化岩石与新鲜岩石的弹性纵波速度之比。

F. 2 碎石土分类

F. 2. 1 碎石土按砾的含量分类见表 F. 2. 1。

F. 2. 1 碎石土按砾的含量分类

碎石土类别	骨架颗粒形状	砾的含量 (60~2mm, %)	
		$>60\text{mm}$	$>2\text{mm}$
漂石	圆形或亚圆形为主	>75	—
卵石	圆形或亚圆形为主	$75\sim 50$	—
碎石	角棱状为主	$50\sim 15$	—
砾类土	圆形或角棱状为主	—	>50
砂类土	圆形为主	—	≤ 50

F. 2. 2 碎石土密实度鉴别见表 F. 2. 2。

表 F. 2. 2 碎石土密实度鉴别

密实度	骨架颗粒含量及排列	开挖情况	钻探情况
密实	骨架颗粒含量大于总重的 70%，呈交错排列，连续接触	用锹镐很难挖掘，用撬棍方能松动；坑壁一般较稳定	钻进极困难；冲击钻探时，钻杆、吊锤跳动剧烈；孔壁较稳定
中密	骨架颗粒含量等于总重的 60%~70%，呈交错排列，大部分接触	可用锹镐挖掘；坑壁有掉块现象，从坑壁取出大颗粒后，该处坑壁仍保持凹面状况	钻进较难；冲击钻探时，钻杆、吊锤跳动不甚剧烈；孔壁有坍塌现象
稍密	骨架颗粒含量小于总重的 60%，排列乱，大部分不接触	可用锹挖掘；坑壁易坍塌，从孔壁取出大颗粒后，该处的砂土立即塌落	钻进较容易；冲击钻探时，钻杆稍有跳动；孔壁易坍塌
注：骨架颗粒指碎石土中含有的卵石、碎石、圆砾或角砾。			

F. 3 土 的 分 类

F. 3. 1 土按颗粒级配分类见图 F. 3. 1。

F. 3. 2 土按塑性指数分类见表 F. 3. 2。表 F. 3. 2 中的 I_P 为土的塑性指数。

表 F. 3. 2 土按塑性指数分类

土的名称	I_P
砂土	≤ 1
砂壤土	1~7
壤土	7~17
黏土	> 17

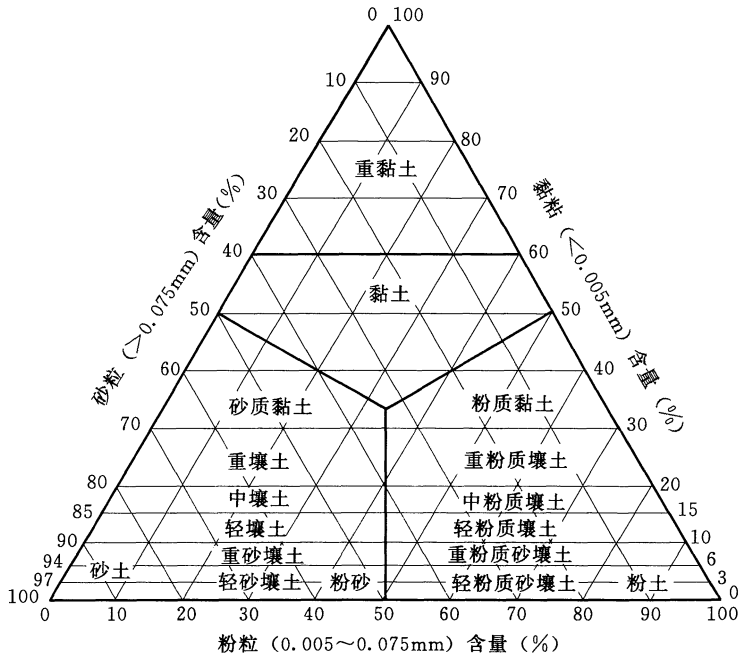


图 F.3.1 三角坐标图

注：若土中含有砾，但其含量不超过 10%，在土名前加“含少量砾的”字样。

F.3.3 砂土按砂粒含量分类见表 F.3.3。

表 F.3.3 砂土按砂粒含量分类

砂土名称	砂粒含量 (2~0.075mm, %)				
	>2mm	>0.5mm	>0.25mm	>0.075mm	>0.075mm
砾砂	25~50	—	—	—	—
粗砂	—	>50	—	—	—
中砂	—	—	>50	—	—
细砂	—	—	—	>85	—
粉砂	—	—	—	—	50~85

F. 3. 4 砂土密实度划分见表 F. 3. 4。

表 F. 3. 4 砂土密实度划分

密实度	密实	中密	稍松	极松
$D_r/\%$	>67	$67\sim33$	$33\sim20$	<20

注： D_r 为砂性土的相对密度。

F. 3. 5 黏性土状态划分见表 F. 3. 5。

表 F. 3. 5 黏性土状态划分

状态	坚硬	硬塑	可塑	软塑	流塑
I_L	≤ 0	$0\sim0.25$	$0.25\sim0.75$	$0.75\sim1$	>1

注： I_L 为黏性土的液性指数。

F. 3. 6 细粒土按塑性图分类见图 F. 3. 6。

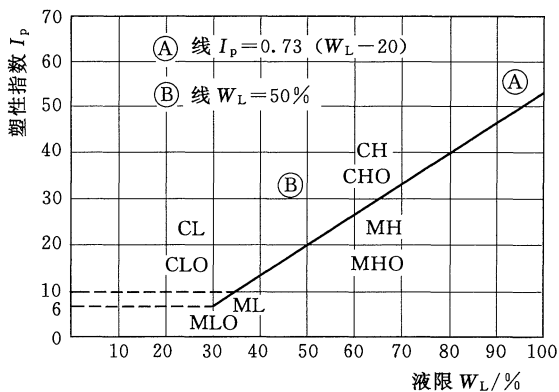


图 F. 3. 6

注 1：图 F. 3. 6 中液限 W_L 为质量 76g、锥角 30° 的液限仪锥尖入土深度 17mm 时测得的含水量。

注 2：图中符号说明见表 F. 3. 7。

F. 3. 7 细粒土的分类名称对照见表 F. 3. 7。

表 F.3.7 细粒土分类名称对照

《土工试验操作规程》 (1962) 三角坐标图分类	SL 237—1999 《土工试验规程》 塑性图分类	GB/T 145—2007 《土的工程分类标准》 塑性图分类
砂壤土，粉质砂壤土， 轻、中壤土	低液限黏质土	CL—低液限黏土
粉质壤土、重壤土	中液限黏质土	
黏土、重黏土	高液限黏质土	CH—高液限黏土
—	低液限黏质土	ML—低液限粉土
砂质黏土，粉质黏土	中液限黏质土	
粉质黏土，砂质黏土	高液限黏质土	MH—高液限粉质土
有机质土	低、中塑性粉质土	CLO—低塑性黏土
		MLO—低塑性粉土
	中、高塑性粉质土	CHO—高塑性黏土
		MHO—高塑性粉土

附录 G 土质地基划分

G.0.1 松软地基包括松砂地基和软土地基。坚实地基包括坚硬的黏性土地基和紧密的砂性土地基。介于松软地基和坚实地基之间者，为中等坚实地基。

G.0.2 松软地基和坚实地基可按下列规定的主要特性指标进行初步划分：

1 松砂的特性指标见表 G.0.2-1。

表 G.0.2-1 松砂特性指标

松砂类别	$D_r/\%$	$N/\text{击}$
粉砂、细砂	≤ 33	≤ 8
中砂、粗砂	≤ 33	≤ 10

注：N 为标准贯入击数。

2 软土的特性指标见表 G.0.2-2。

表 G.0.2-2 软土特性指标

软土类别	$N_{63.5}/\text{击}$	e	$w/\%$
软弱黏性土	2~4	0.75~1.00	$\geq w_L$
淤泥质土	1~2	1.00~1.50	$> w_L$
淤泥	≤ 1	≥ 1.50	$> w_L$

注： e 为孔隙比； w 为天然含水量； w_L 为液限。

3 坚硬黏性土的特性指标：标准贯入击数大于 15 击。

4 密实砂土的特性指标：相对密度大于 0.67，标准贯入击数大于 30 击。

附录 H 地基允许承载力计算

H. 0. 1 在竖向对称荷载作用下，可按限制塑性区开展深度的方法按公式 (H. 0. 1-1) ~ 公式 (H. 0. 1-5) 计算土质地基允许承载力：

$$[R] = N_B \gamma_B B + N_D \gamma_D D + N_C C \quad (\text{H. 0. 1-1})$$

其中
$$N_B = \frac{\pi}{4 \left(\cot \phi - \frac{\pi}{2} + \phi \right)} \quad (\text{H. 0. 1-2})$$

或
$$N_B = \frac{\pi}{3 \left(\cot \phi - \frac{\pi}{2} + \phi \right)} \quad (\text{H. 0. 1-3})$$

$$N_D = \frac{\pi}{\cot \phi - \frac{\pi}{2} + \phi} + 1 \quad (\text{H. 0. 1-4})$$

$$N_C = \frac{\pi}{\tan \phi \left(\cot \phi - \frac{\pi}{2} + \phi \right)} \quad (\text{H. 0. 1-5})$$

式中 $[R]$ ——按限制塑性区开展深度计算的土质地基允许承载力，kPa；

γ_B ——基底面以下土的容重，地下水位以下取浮容重， kN/m^3 ；

γ_D ——基底面以上土的容重，地下水位以下取浮容重， kN/m^3 ；

B ——基底面宽度，m；

D ——基底埋置深度，m；

C ——地基土的黏结力，kPa；

N_B 、 N_D 、 N_C ——承载力系数；

π ——圆周率。

H. 0. 2 在竖向荷载和水平向荷载共同作用下，可按 C_K 法验算

土质地基整体稳定：

$$C_K = \frac{\sqrt{\frac{(\sigma_y - \sigma_x)^2}{2} + \tau_{xy}^2} - \frac{\sigma_y + \sigma_x}{2} \sin\phi}{\cos\phi} \quad (\text{H. 0. 2})$$

式中 C_K ——满足极限平衡条件时所需的地基土最小黏结力，kPa；

ϕ ——地基土的内摩擦角，(°)；

σ_y 、 σ_x 、 τ_{xy} ——计算点处的地基竖向应力、水平向应力和剪应力，kPa，可分别按附录 H. 0. 3 条～H. 0. 6 条计算。

当计算 C_K 值小于计算点的黏结力 C 值时，表示该点处于稳定状态；当 $C_K \geq C$ 时，表示该点处于塑性变形状态。经多点计算后，可绘出塑性变形区的范围。

大型水闸土质地基的容许塑性变形区开展深度（塑性变形区最大深度一般在基础下游边缘下垂线 ab 附近，见图 H. 0. 2）可取 $\frac{B}{4}$ ，中型水闸可取 $\frac{B}{3}$ ， B 为闸室基础底面宽度（m）。

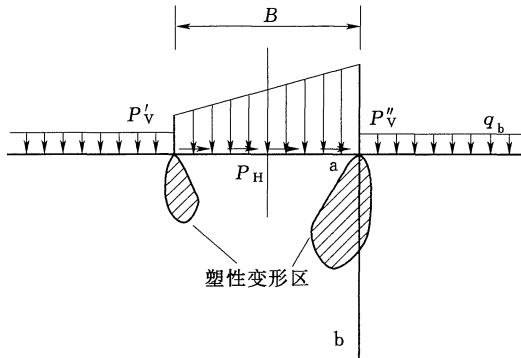


图 H. 0. 2 塑性变形区示意图

P'_V 、 P''_V —竖向荷载； P_H —水平向荷载； q_b —边荷载

H. 0. 3 竖向均布荷载作用下的地基应力计算示意图见图 H. 0. 3。地基竖向应力、水平向应力和剪应力可分别按公式

(H. 0.3-1) ~ 公式 (H. 0.3-3) 计算, 地基应力系数可分别按公式 (H. 0.3-4) ~ 公式 (H. 0.3-6) 计算。

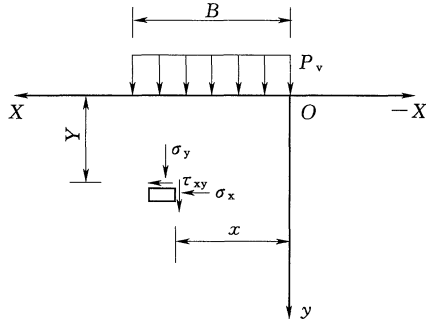


图 H. 0.3

$$\sigma_y = K_y P_v \quad (\text{H. 0.3-1})$$

$$\sigma_x = K_x P_v \quad (\text{H. 0.3-2})$$

$$\sigma_{xy} = K_{xy} P_v \quad (\text{H. 0.3-3})$$

$$K_y = \frac{1}{\pi} \left[\arctan \frac{x}{y} - \arctan \frac{x-B}{y} + \frac{xy}{x^2 + y^2} - \frac{(x-B)y}{(x-B)^2 + y^2} \right] \quad (\text{H. 0.3-4})$$

$$K_x = \frac{1}{\pi} \left[\arctan \frac{x}{y} - \arctan \frac{x-B}{y} - \frac{xy}{x^2 + y^2} + \frac{(x-B)y}{(x-B)^2 + y^2} \right] \quad (\text{H. 0.3-5})$$

$$K_{xy} = -\frac{1}{\pi} \left[\frac{y^2}{x^2 + y^2} - \frac{y^2}{(x-B)^2 + y^2} \right] \quad (\text{H. 0.3-6})$$

式中 K_y 、 K_x 、 K_{xy} ——地基竖向应力系数、水平向应力系数和剪应力系数；

P_v ——竖向均布荷载, kPa；

x ——应力核算点距 y 轴的水平距离, m；

y ——应力核算点距 x 轴的深度, m。

H. 0.4 竖向三角形分布荷载作用下的地基应力计算示意图见图 H. 0.4。地基竖向应力、水平向应力和剪应力可分别按公式 (H. 0.4-1) ~ 公式 (H. 0.4-3) 计算, 地基应力系数可分别

按公式 (H. 0. 4 - 4) ~ 公式 (H. 0. 4 - 6) 计算。

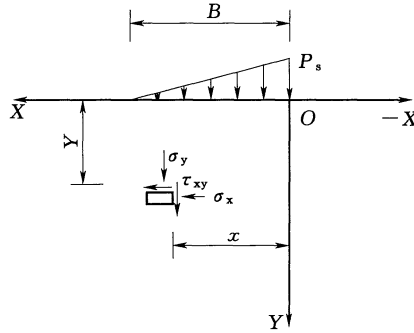


图 H. 0. 4

$$\sigma_y = K_y P_s \quad (\text{H. 0. 4 - 1})$$

$$\sigma_x = K_x P_s \quad (\text{H. 0. 4 - 2})$$

$$\sigma_{xy} = K_{xy} P_s \quad (\text{H. 0. 4 - 3})$$

$$K_y = \frac{1}{\pi B} \left[(x - B) \arctan \frac{x - B}{y} - (x - B) \arctan \frac{x}{y} + \frac{Bxy}{x^2 + y^2} \right] \quad (\text{H. 0. 4 - 4})$$

$$K_x = \frac{1}{\pi B} \left\{ (x - B) \arctan \frac{x - B}{y} - (x - B) \arctan \frac{x}{y} + y \ln[(x - B)^2 + y^2] + y \ln(x^2 + y^2) - \frac{Bxy}{x^2 + y^2} \right\} \quad (\text{H. 0. 4 - 5})$$

$$K_{xy} = \frac{1}{\pi B} \left[y \arctan \frac{x}{y} - y \arctan \frac{x - B}{y} - \frac{By^2}{x^2 + y^2} \right] \quad (\text{H. 0. 4 - 6})$$

式中 P_s —— 竖向三角形分布荷载, kPa。

H. 0. 5 水平向均布荷载作用下的地基应力计算示意图见图 H. 0. 5。地基竖向应力、水平向应力和剪应力可分别按公式 (H. 0. 5 - 1) ~ 公式 (H. 0. 5 - 3) 计算, 地基应力系数可分别按公式 (H. 0. 5 - 4) ~ 公式 (H. 0. 5 - 6) 计算。

$$\sigma_y = K_y P_H \quad (\text{H. 0. 5 - 1})$$

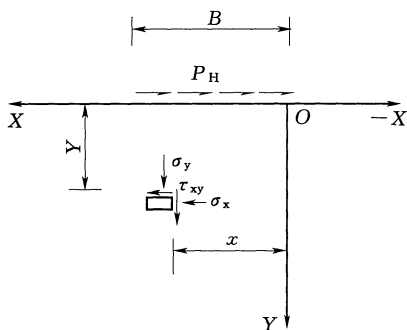


图 H.0.5

$$\sigma_x = K_x P_H \quad (\text{H.0.5-2})$$

$$\tau_{xy} = K_{xy} P_H \quad (\text{H.0.5-3})$$

$$K_y = -\frac{1}{\pi} \left[\frac{y^2}{(x-B)^2 + y^2} - \frac{y^2}{x^2 + y^2} \right] \quad (\text{H.0.5-4})$$

$$K_x = -\frac{1}{\pi} \left\{ \ln(y^2 + x^2) - \ln[y^2 + (x-B)^2] + \frac{y^2}{x^2 + y^2} - \frac{y^2}{(x-B)^2 + y^2} \right\} \quad (\text{H.0.5-5})$$

$$\tau_{xy} = \frac{1}{\pi} \left[\arctan \frac{x-B}{y} - \arctan \frac{x}{y} + \frac{xy}{x^2 + y^2} - \frac{(x-B)y}{(x-B)^2 + y^2} \right] \quad (\text{H.0.5-6})$$

式中 P_H ——水平向均布荷载，kPa。

H.0.6 竖向半无限均布荷载作用下的地基应力计算示意图见图 H.0.6。地基竖向应力、水平向应力和剪应力可分别按公式 (H.0.6-1) ~ 公式 (H.0.6-3) 计算，地基应力系数可分别按公式 (H.0.6-4) ~ 公式 (H.0.6-6) 计算。

$$\sigma_y = K_y P'_v \quad (\text{H.0.6-1})$$

$$\sigma_x = K_x P'_v \quad (\text{H.0.6-2})$$

$$\tau_{xy} = K_{xy} P'_v \quad (\text{H.0.6-3})$$

$$K_y = \frac{1}{\pi} \left[\frac{\pi}{2} + \arctan \frac{x}{y} + \frac{xy}{x^2 + y^2} \right] \quad (\text{H.0.6-4})$$

$$K_x = \frac{1}{\pi} \left[\frac{\pi}{2} + \arctan \frac{x}{y} - \frac{xy}{x^2 + y^2} \right] \quad (\text{H. 0.6-5})$$

$$K_{xy} = -\frac{1}{\pi} \left(\frac{y^2}{x^2 + y^2} \right) \quad (\text{H. 0.6-6})$$

式中 P'_v ——竖向半无限均布荷载，kPa。

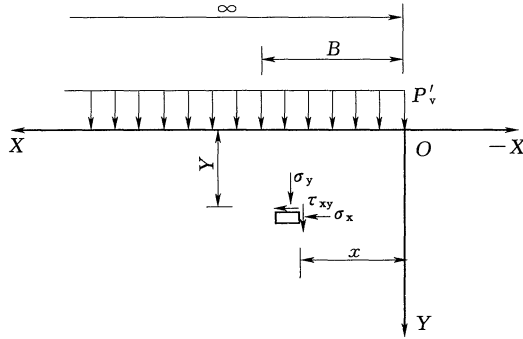


图 H. 0. 6

H. 0. 7 在竖向荷载和水平向荷载共同作用下，也可按汉森公式计算土质地基允许承载力：

$$[R'] = \frac{1}{K} (0.5\gamma_B BN_\gamma S_\gamma i_\gamma + qN_q S_q d_q i_q + CN_c S_c d_c i_c) \quad (\text{H. 0.7-1})$$

$$N_\gamma = 1.5(N_q - 1)\tan\phi \quad (\text{H. 0.7-2})$$

$$N_q = e^{\pi \tan\phi} \tan^2 \left(45 + \frac{\phi}{2} \right) \quad (\text{H. 0.7-3})$$

$$N_c = (N_q - 1)\cot\phi \quad (\text{H. 0.7-4})$$

$$S_\gamma = 1 - 0.4(B/L) \quad (\text{H. 0.7-5})$$

$$S_q = S_c = 1 + 0.2(B/L) \quad (\text{H. 0.7-6})$$

$$d_q = d_c = 1 + 0.35(D/B) \quad (\text{H. 0.7-7})$$

$$i_\gamma = i_q^2 \quad (\text{H. 0.7-8})$$

$$i_q = \frac{1 + \sin\phi \sin(2\alpha - \phi)}{1 + \sin\phi} e^{-(\frac{\pi}{2} + \phi - 2\alpha) \tan\phi} \quad (\text{H. 0.7-9})$$

$$i_c = i_q - \frac{1 - i_q}{N_q - 1} \quad (\text{H. 0.7-10})$$

$$\alpha = \frac{\phi}{2} + \arctan \frac{\sqrt{1 - (\tan\delta \cot\phi)^2} - \tan\delta}{1 + \frac{\tan\delta}{\sin\phi}} \quad (\text{H. 0.7-11})$$

$$\tan\delta = \frac{\tau}{p + C \cot\phi} \quad (\text{H. 0.7-12})$$

- 式中 $[R']$ ——按汉森公式计算的土质地基允许承载力, kPa;
- K ——地基承载力安全系数, 可取 2~3 (大型水闸或松软地基取大值, 中、小型水闸或坚实地基取小值);
- q ——基底面以上的有效边荷载, kPa;
- N_γ 、 N_q 、 N_c ——承载力系数, 可按公式 (H. 0.7-2) ~ 公式 (H. 0.7-4) 计算;
- S_γ 、 S_q 、 S_c ——形状系数, 对于矩形基础, 可按公式 (H. 0.7-5) 和公式 (H. 0.7-6) 计算; 对于条形基础, $S_\gamma = S_q = S_c = 1$;
- d_q 、 d_c ——深度系数, 可按公式 (H. 0.7-7) 计算, 但式中 D/B 应小于 1;
- i_γ 、 i_q 、 i_c ——倾斜系数;
- L ——基底面长度, m;
- p ——作用在基底面上的竖向荷载, kPa;
- τ ——作用在基底面上的水平向荷载, kPa。
- 当 $\phi=0$ 时, $N_\gamma=0$, $N_q=i_\gamma=i_q=1$; $N_c=\pi+2$, i_c 可按公式 (H. 0.7-13) 计算:

$$i_c = \frac{\pi - \arcsin \frac{\tau}{C} + 1 + \sqrt{1 + \left(\frac{\tau}{C}\right)^2}}{\pi + 2} \quad (\text{H. 0.7-13})$$

附录 I 地基附加应力计算

I. 0. 1 条形基础受竖向均布荷载作用时的附加应力计算示意图见图 I. 0. 1。附加应力可按公式 (I. 0. 1 - 1) 计算, 附加应力系数可按公式 (I. 0. 1 - 2) 计算。

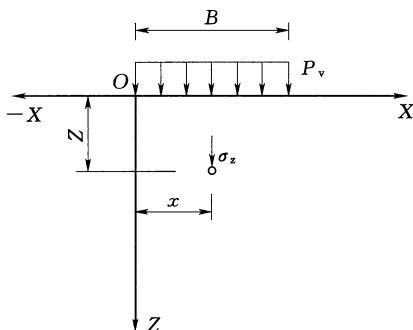


图 I. 0. 1

$$\sigma_z = K_1 P_v \quad (\text{I. 0. 1 - 1})$$

$$K_1 = \frac{1}{\pi} \left[\arctan \frac{m}{n} + \frac{mn}{m^2 + n^2} - \arctan \frac{m-1}{n} - \frac{(m-1)n}{(m-1)^2 + n^2} \right] \quad (\text{I. 0. 1 - 2})$$

式中 σ_z ——附加应力, kPa;

K_1 ——条形基础受竖向均布荷载作用时的附加应力系数;

m ——附加应力计算点距 Z 轴的水平距离与基底面宽度之比;

n ——附加应力计算点距 X 轴的深度与基底面宽度之比。

I. 0. 2 条形基础受竖向三角形分布荷载作用时的附加应力计算示意图见图 I. 0. 2。附加应力可按公式 (I. 0. 2 - 1) 计算, 附加应力系数可按公式 (I. 0. 2 - 2) 计算。

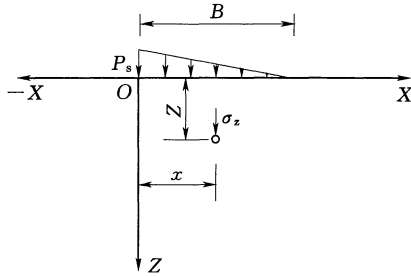


图 I.0.2

$$\sigma_z = K_2 P_s \quad (\text{I.0.2-1})$$

$$K_2 = \frac{1}{\pi} \left[(m-1) \arctan \frac{m-1}{n} - (m-1) \arctan \frac{m}{n} + \frac{mn}{m^2+n^2} \right] \quad (\text{I.0.2-2})$$

式中 K_2 ——条形基础受竖向三角形分布荷载作用时的附加应力系数。

I.0.3 条形基础受水平向均布荷载作用时的附加应力计算示意图见图 I.0.3。附加应力可按公式 (I.0.3-1) 计算，附加应力系数可按公式 (I.0.3-2) 计算。

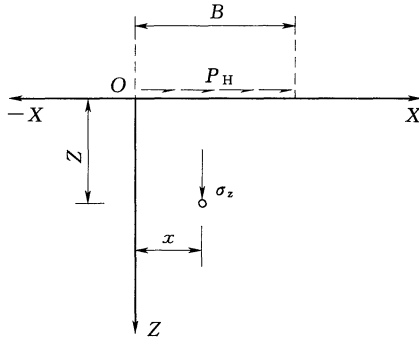


图 I.0.3

$$\sigma_z = K_3 P_H \quad (\text{I.0.3-1})$$

$$K_3 = \frac{1}{\pi} \left[\frac{n^2}{(m-1)^2 + n^2} - \frac{n^2}{m^2 + n^2} \right] \quad (\text{I. 0. 3 - 2})$$

式中 K_3 ——条形基础受水平向均布荷载作用时的附加应力系数。

I. 0. 4 矩形基础受竖向均布荷载作用时角点下的附加应力计算示意图见图 I. 0. 4 - 1。附加应力可按公式 (I. 0. 4 - 1) 计算，附加应力系数值可按公式 (I. 0. 4 - 2) 计算。计算任意点 M 下的附加应力时应遵守下列规定：

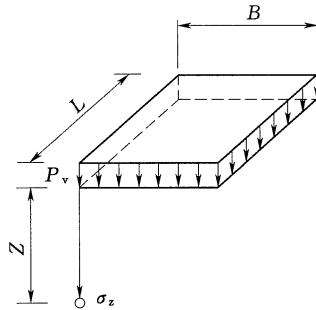


图 I. 0. 4 - 1

$$\sigma_z = K_4 P_v \quad (\text{I. 0. 4 - 1})$$

$$K_4 = \frac{1}{2\pi} \left[\frac{m_1 n}{\sqrt{1 + m_1^2 + n^2}} \left(\frac{1}{m_1^2 + n^2} + \frac{1}{1 + n^2} \right) + \arctan \frac{m_1}{n \sqrt{1 + m_1^2 + n^2}} \right] \quad (\text{I. 0. 4 - 2})$$

式中 K_4 ——矩形基础受竖向均布荷载作用时角点下的附加应力系数；

m_1 ——基底面长边长度与短边长度之比。

1 矩形荷载面内任意点 M 下的附加应力系数等于矩形荷载面 I、II、III、IV 角点 M 下的附加应力系数之和 (见图 I. 0. 4 - 2)。

2 矩形荷载边上任意点 M 下的附加应力系数等于矩形荷载面 I、II 角点 M 下的附加应力系数之和 (见图 I. 0. 4 - 3 和图 I. 0. 4 - 4)。

3 矩形荷载面外任意点 M 下的附加应力系数等于矩形荷载面 $Mhbf$ 、 $Mfcg$ 之和与 $Mhae$ 、 $Medg$ 之和的差值 (见图 I.0.4-5 和图 I.0.4-6)。

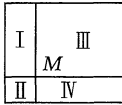


图 I.0.4-2

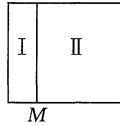


图 I.0.4-3

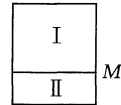


图 I.0.4-4

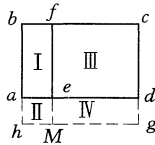


图 I.0.4-5

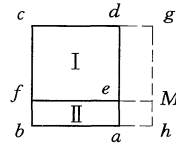


图 I.0.4-6

I.0.5 矩形基础受竖向三角形分布荷载作用时角点下的附加应力计算示意图分别见图 I.0.5-1 或图 I.0.5-2。附加应力可按公式 (I.0.5-1) 或公式 (I.0.5-2) 计算, 附加应力系数可按公式 (I.0.5-3) 或公式 (I.0.5-4) 计算。

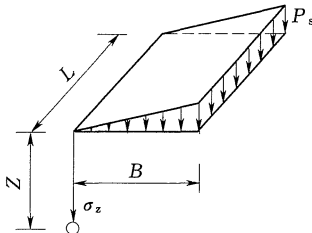


图 I.0.5-1

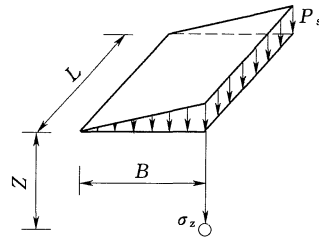


图 I.0.5-2

或

$$\sigma_z = K_5 P_s \quad (\text{I.0.5-1})$$

$$\sigma_z = K'_5 P_s \quad (\text{I.0.5-2})$$

$$K_5 = \frac{m_1 n}{2\pi} \left[\frac{1}{\sqrt{m_1^2 + n^2}} - \frac{n^2}{(1 + n^2) \sqrt{1 + m_1^2 + n^2}} \right] \quad (\text{I.0.5-3})$$

$$\begin{aligned}
 \text{或} \quad K'_5 = & \frac{1}{2\pi} \left[\frac{m_1 n}{\sqrt{1+m_1^2+n^2}} \left(\frac{1}{m_1^2+n^2} + 1 \right) \right. \\
 & \left. + \arctan \frac{m_1}{n\sqrt{1+m_1^2+n^2}} - \frac{m_1 n}{\sqrt{m_1^2+n^2}} \right]
 \end{aligned}
 \tag{I.0.5-4}$$

式中 K_5 、 K'_5 ——矩形基础受竖向三角形分布荷载作用时角点下的附加应力系数。

I.0.6 矩形基础受水平向均布荷载作用时角点下的附加应力计算示意图见图 I.0.6。附加应力可按公式 (I.0.6-1) 计算，附加应力系数可按公式 (I.0.6-2) 计算。

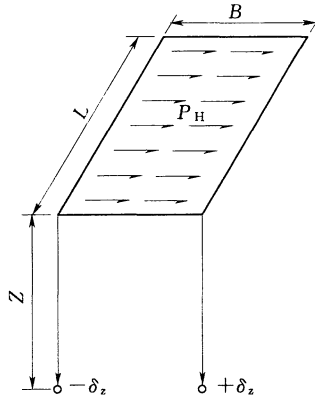


图 I.0.6

$$\sigma_z = K_6 P_H \tag{I.0.6-1}$$

$$K_6 = \frac{m_1}{2\pi} \left[\frac{1}{\sqrt{m_1^2+n^2}} - \frac{n^2}{(1+n^2)\sqrt{1+m_1^2+n^2}} \right]$$

(I.0.6-2)

式中 K_6 ——矩形基础受水平向均布荷载作用时角点下的附加应力系数。

标准用词说明

标准用词	严格程度
必须	很严格，非这样做不可
严禁	
应	严格，在正常情况下均应这样做
不应、不得	
宜	允许稍有选择，在条件许可时首先应这样做
不宜	
可	有选择，在一定条件下可以这样做

标准历次版本编写者信息

SD 133—84

本标准主编部门：江苏省水利勘测设计院

SL 265—2001

本标准主编单位：江苏省水利勘测设计研究院

本标准参编单位：水利部四川水利水电勘测设计研究院

本标准主要起草人：陈登毅 张平易 许宗喜 吴明全
袁文健

SL 170—96

本标准主编单位：水利部水利管理司

湖北省水利水电勘测设计院

本标准主要起草人：张世侃 邓福生 胡九皋 李九鼎
吴越 尹刚 杨金春

中华人民共和国水利行业标准

水 闸 设 计 规 范

SL 265—2016

条 文 说 明

目 次

1	总则	102
3	闸址选择	105
4	总体布置	110
4.1	枢纽布置	110
4.2	闸室布置	116
4.3	防渗排水布置	130
4.4	消能防冲布置	142
4.5	两岸连接布置	150
5	水力设计	155
6	防渗排水设计	165
7	结构设计	172
7.1	一般规定	172
7.2	荷载计算及组合	173
7.3	闸室稳定计算	177
7.4	岸墙、翼墙稳定计算	196
7.5	结构应力分析	196
7.6	结构抗震设计及措施	202
8	地基计算及处理设计	206
8.1	一般规定	206
8.2	地基整体稳定计算	211
8.3	地基沉降计算	217
8.4	地基处理设计	222
9	加固与改建设计	248
10	工程管理设计	253
10.1	一般规定	253
10.2	管理范围和保护范围	253

10.3	调度运用	253
10.4	管理设施	253
10.5	通信及管理自动化	254

1 总 则

1.0.1 水闸是调节水位、控制流量的低水头水工建筑物，在防洪、治涝、灌溉、供水、航运、发电等方面应用十分广泛。根据我国已建水闸工程的资料统计，其挡水高度一般不大于 15m，上、下游水位差一般不大于 10m，且闸下多为底流式消能。本标准是在总结 SL 265—2001《水闸设计规范》（以下简称原标准）以及 SL 170—96《水闸工程管理设计规范》颁发 10 余年来我国水闸工程建设实践经验的基础上，对原标准进行修订而成的。自原标准颁布实施以来，随着社会经济发展和城市化进程的加快，各地对水闸建设如何融入周边环境，提出了更高的要求。但是，由于我国幅员辽阔，对环境整治的要求也不尽相同，为此，本标准修订时，提出了环境协调的要求。要求在水闸建设时，要考虑水工建筑物布置与周边环境和谐融会，而不是追求奢华。但对于技术先进、安全可靠、经济合理、实用耐久、管理方便、环境协调六个方面的要求，不能只强调其中某个方面而忽视其他几个方面。

1.0.2 本次修订对适用范围作了修改。鉴于 20 世纪 50—70 年代建设的水闸已进入了亟待加固改造的时期，为指导水闸工程的加固改建工作，所以本次修订后本标准的适用范围包括了大、中型水闸工程的新建、扩建、加固和改建设计。对于修建在湿陷性黄土、膨胀土等特殊地基上的水闸地基处理设计，还要符合国家现行的有关标准的规定。至于水库溢洪道在结构上虽具有与水闸相似的特点，但其设计要另按 SL 253《溢洪道设计规范》的规定执行。

1.0.3 根据《关于印发修订〈水闸设计规范〉（SL 265—2001）工作大纲审查意见的通知》（水总科〔2014〕76 号）的精神，原标准第 2 章“水闸等级划分及洪水标准”将移至同期修订的 SL

252《水利水电工程等级划分及洪水标准》，与等级划分有关的建筑物设计使用年限也已经制定了部颁标准；在送审稿编制期间，根据主管部门的意见，水闸设计中安全监测部分的规定，将全部并入 SL 725《水利水电工程安全监测设计规范》。因此，本标准删去了原标准中第 2 章“水闸等级划分及洪水标准”和第 9 章“观测设计”。为便于使用，本标准增加了 1.0.3 条，目的是指引使用者去查看相关规范。

在原标准执行过程中，对于水闸的等级划分及洪水标准的确定上，一直存在理解差异，设计者在分寸把握上也有误解。对于水闸枢纽工程的等级划分，原标准在条文中要求按照最大过闸流量和保护对象的重要性确定工程等别，在原标准表 2.1.1 的注解中，规定当按照最大过闸流量和保护对象的重要性确定的工程等别不同时，工程等别要经综合分析确定。而设计者往往只按照最大过闸流量确定工程等别，而不考虑保护对象的重要性，因建筑物级别由工程等别确定，而建筑物级别是确定洪水标准的依据，往往出现确定的洪水标准远高于保护对象的情况。对于最大过闸流量的确定，设计者往往也有误解，一些河流中的漫水闸（平原区、山区、丘陵区都有），本来是为了梯级蓄水，灌溉面积也不大，平时过闸流量也不大，但是行洪时流量很大，一些地方按行洪流量确定工程等级就很高，实无必要。由于本标准已经删去了第 2 章，在此只是对原标准使用中出现问题作一简单评述而已。

1.0.4 水闸设计所需要的各项基本资料主要包括闸址处的气象、水文、地形、地质、试验资料，以及工程施工条件、运用要求，所在地区的生态环境、社会经济状况等。气象资料主要是指降雨、风力、气温资料等。水文资料主要是指水位、流量、潮汐、泥沙、冰情资料等。地形资料主要是指闸址地形图和上、下游河道纵横断面图资料等。地质资料主要是指工程地质、水文地质、地震烈度资料等。试验资料主要是指岩石试验、土工试验、水工模型试验资料等。工程施工条件主要是指材料来源、对外交通运

输、施工机具设备、水电供应条件等。运用要求主要是指水闸挡水、泄洪或控制泄水，以及其他综合利用的要求等。社会经济状况主要指淹没、征迁的指标及工程地的相关社会经济情况。

3 闸址选择

3.0.2 水闸闸址的地质条件对选好闸址至关重要。分析水闸工程的失事，其主要原因之一往往是闸址地质条件不好，或虽然经过人工处理但仍未处理好，属不良人工地基。因此，“闸址宜优先选用地质条件良好的天然地基”，最好是选用完整的岩石地基，或承载能力大、抗剪强度高、压缩性低、透水性小、抗渗稳定性好的土质地基。如果在规划闸址范围内必须要采用人工处理地基时，就需要进行技术经济比较确定。国内已建水闸工程多数是修建在平原、滨海地区的土质地基上。而在土质地基中，以地质年代较久的黏土地基为最好，淤泥、淤泥质黏土、砂质粉土或粉砂、细砂地基最差，要尽可能避开。中砂、粗砂地基则属中等，如设计采取的措施失当，也有可能发生局部渗流破坏或局部冲刷情况。对此要予以注意。

本次修订时提出了“闸址宜避开活动的断裂带”的要求，这是基于国内外已有的水工建筑物震害和工程抗震实践的经验及在“5·12”汶川地震后对水闸工程的调查总结基础上提出的。位于“5·12”汶川地震震中区的几座电站，由于坝址避开了活动断裂带，并按相关标准的规定进行了地震设防，工程均未出现溃坝破坏。在狭窄山区的场址选择和建筑物布置时，要尽量避开高陡边坡，防止地震时坡面滚石、局部垮塌对下部建筑物的破坏；同时还要考虑安全通道、避难场地、应急电源等布置。在“5·12”汶川地震中，由于两座电站进水口两岸边坡高陡，位于边坡下的闸坝上部建筑物，如排架、房屋、地下洞室进出口及地面沉沙池均被滚石或大量的垮塌土石砸坏或掩埋。这些经验教训都是值得总结的。

3.0.3 节制闸主要是用来调节水位、控制流量，以满足灌溉、航运、发电等要求，有的在汛期还负有排泄洪水的任务，使河

(湖) 水位不超过某一定值, 以免造成堤防溃决; 而泄洪闸则以承担泄洪任务为主, 平时也可兼顾蓄水灌溉等要求。为了保证节制闸或泄洪闸泄水 (特别是汛期泄洪) 通畅, 减少对上、下游河 (湖) 床的冲淤影响和对堤防的威胁, 节制闸或泄洪闸闸址宜选择在河道顺直、河势相对稳定的河段, 经技术经济比较后也可选择在弯曲河段裁弯取直的新开河道上, 这样可使过闸水流平顺, 单宽流量分布均匀, 具有良好的水流状态。

有一些水闸工程, 在规划闸址范围内无法找到合适的闸址位置来满足正向进水条件, 这种情况在重要城镇附近尤为突出。遇到这类情况, 可以通过设置侧向导流设施来改变水流条件, 本标准在修订时明确了这一规定。但是, 侧向进水对过闸流量和流态是有影响的, 对于重要的水闸, 要通过整体水工模型试验来验证侧向导流设施的布置能否满足水闸工程的功能要求。

3.0.4 进水闸或分水闸主要是用来引水灌溉或发电, 或向城镇及工矿企业供水; 而分洪闸主要是将下游河道不能安全下泄的多余洪水泄入分洪区 (亦称蓄洪区或滞洪区)。进水闸、分水闸与分洪闸虽然作用不同, 但都建在河 (渠) 道岸边, 在水流条件方面有着共同的要求。为了保证进水闸或分水闸有足够的引水量, 并减少进口泥沙淤积或泥沙被挟带入渠, 进水闸或分水闸闸址宜选择在河岸基本稳定的顺直河段或弯道凹岸顶点稍偏下游处, 因为在弯曲河 (渠) 段深槽一般都是靠近凹岸一侧, 无论水位高低, 主流随着深槽而偏向弯道凹岸, 不仅对进水闸或分水闸引水有利, 而且由于弯道环流作用, 底沙向凸岸推进, 从而减少底沙被挟带入渠。一般情况下, 进水闸或分水闸引水口至弯道起点之间的距离可以按公式 (1) 估算:

$$L = KB \sqrt{\frac{4R}{B} + 1} \quad (1)$$

式中 L ——进水闸或分水闸引水口至弯道起点之间的距离, m;

B ——弯道前直线段的河槽宽度, m;

R ——弯道河槽中心线的弯曲半径, m;

K ——与渠道分沙比有关的系数，一般取 0.6~1.0。

位于弯道凹岸的分洪闸，其闸室迎向深槽主流方向，进闸流量分布均匀，对减免闸下冲刷则是有利的。至于分洪闸不宜选择在险工堤段和被保护重要城镇的下游堤段，主要是为了避免加重险工堤段的防洪负担和对被保护重要城镇的防洪保安构成威胁。

3.0.5 排水闸（排涝闸）主要是用来排除河（湖）岸或灌区渠系集水范围内低洼地区对农作物生长有害的积水，或防止外水倒灌影响堤内农作物的正常生长；而泄水闸（退水闸）主要是用来排除渠道内的多余水量，或为了检修渠道时排除渠道内的积水。排水闸（排涝闸）与泄水闸（退水闸）虽然所在位置有所不同，但其作用却是基本相同的，因此对水流条件的要求则是相同的。为了保证排水闸（排涝闸）或泄水闸（退水闸）能够有效地排除洼地积水或渠道内的余水，减免农田受淹损失或方便渠道检修，“排水闸（排涝闸）或泄水闸（退水闸）闸址宜选择在地势低洼、出水通畅处”，这样可缩短水头损失和土方量，增加有效排水量，减少工程投资。至于“排水闸（排涝闸）闸址宜选择在靠近主要涝区和容泄区的老堤堤线上”，这是因为老堤堤基经过较长时间的预压作用，承载能力较高，对减免地基处理工程量是有利的；同时由于闸址靠近主要涝区和容泄区，可以多排涝水和增加向容泄区抢排的机会。

3.0.6 挡潮闸分布在沿海地区受潮汐影响的感潮河段，主要是用来防止潮水倒灌影响堤内农作物的正常生长，并兼有排除集水范围内涝水的功能，同时还可用以调节内河水位，以满足农田灌溉和内河航运的需要。但因挡潮闸闸下水位受潮汐影响，过闸水流为变量流，水流条件较为复杂；加之我国沿海地区的潮汐类型及其挟沙能力，以及上游河道来水量及含沙量等均各不相同，对潮汐河口及附近海岸冲淤变化的影响也不一样，同时建闸后对其附近已建港航工程也会产生较大的影响，因此在选择挡潮闸闸址时，要充分考虑这些影响因素。为了防止潮水涨落对闸下岸线和岸坡造成冲刷，并尽量减少纳潮时给感潮河段带来的泥沙淤积

量，“挡潮闸闸址宜选择在岸线和岸坡稳定的潮汐河口附近”。根据江苏省沿海地区修建挡潮闸的实践经验，挡潮闸闸址距离潮汐河口一般不超过 1000m。至于要求闸址选择在泓滩冲淤变化较小、上游河道有足够蓄水容积的地点，这是主要就大型漫滩行洪河道上海口挡潮闸而言的，因为在这样的地点建闸，闸址处河势比较稳定，而且闸上可以容蓄较多的来水，这对于闸下冲淤和更好地发挥挡潮闸效益都是有利的。

3.0.7 当水闸建在多支流汇合口下游河道上时，其闸址最好远离汇合口，因为闸前需有足够长度的河段，用以调整由于各支流来水量的不等、流向不正所形成的闸前不良进水条件，以避免出现各闸孔过闸流量不均、出闸水流冲刷岸坡的情况。例如江苏省某水闸位于紧临三条支流汇合口的下游河道上，各支流来水量不等，流向不正，来不及调整，这对该水闸的进水条件是十分不利的。实际运行情况证明：由于各闸孔过闸流量不均，致使出闸水流左右折冲，下游河床严重变形，岸坡坍塌，不得不进行必要的加固处理。后经水工模型试验验证认为，凡在多支流汇合口下游河道上修建水闸，其闸址至汇合口要至少保持相当于水闸上游河道水面宽度的 3 倍距离。而上述某水闸与汇合口的距离还不足该水闸总宽度的 1 倍，以致造成严重的下游冲刷。

3.0.8 在平原河网地区，有的水闸修建在交叉河口附近，当水闸泄水时，交叉河口处的横向流速超过了船只安全通过交叉河口处时所能承受的极限值，以致发生不幸事故。因此，水闸最好建在距离交叉河口较远处。例如江苏省某水闸距离交叉河口仅 400m，当水闸泄水时，对船只安全通过交叉河口威胁很大，曾发生过船只被吸入闸孔的情况，造成船翻人亡的悲惨事故。据水闸管理部门反映的意见，如果该水闸当初修建在距离交叉河口 1000m 的远处，即可避免发生上述事故。

3.0.9 原标准要求闸址离铁路桥和 I、II 级公路桥不宜太近，由于近年来高速公路发展较快，本次修编将“I、II 级公路桥”改为“高等级公路桥”，因为高等级公路桥包含高速公路桥、城

市 A、B 级路和 I、II 级公路桥。由于铁路桥或高等级公路桥车流量大，交通繁忙，对附近水闸的正常运行有一定的干扰影响，为了保证水闸的正常运行和良好的使用环境，若在铁路桥或高等级公路桥附近建闸，选定的“闸址与铁路桥或高等级公路桥的距离不宜太近”。根据已建大、中型水闸工程的调查资料，水闸轴线至上、下游护坦、海漫末端的长度最大可达 100m 左右，因此在一般情况下，水闸闸址（自闸轴线算起）与铁路桥或高等级公路桥的距离尽量不小于 100m。同时，如果桥墩位于河床内，对出闸水流也会带来不利影响，在确定闸位与桥梁的距离时也是要考虑的条件。对于水闸与公路桥合建，给水闸的运行管理带来一定不便，重载车辆的通行也容易加剧水闸建筑物的老化和损害，对一些敏感地基上的水闸，往往需要采取工程措施避免车辆振动对地基造成的不良影响。因此，本标准提出，在水闸与一般公路桥梁结合修建时，要进行分析论证。

3.0.10 随着社会经济和城镇化建设的发展，工程的建设中征地拆迁移民安置工作已成为重要的制约条件，从节省工程投资的角度看，尽可能节约总是努力的目标。但是，最少的征地拆迁移民安置投资不一定就是最佳方案，比如一个居民点需要拆迁大部分房屋，留下少量居民会带来诸多不便，等等。因此，在工程建设中考虑的征地拆迁移民安置方案要符合有利于社会稳定的原则，并在诸多方案中是投资较省、有利于安置工作的。

4 总体布置

4.1 枢纽布置

4.1.1 水闸枢纽是以水闸为主的水利枢纽，一般由水闸、船闸、水电站、泵站等建筑物组成。与其他水利枢纽一样，水闸枢纽布置要根据闸址地形、地质、水流等条件，以及该枢纽中各建筑物的功能、特点、运用要求等，合理安排好水闸与枢纽其他建筑物的相对位置。如能布置紧凑协调，就可组成整体效益最大的有机联合体，以充分发挥整个枢纽工程的作用；反之，不仅影响整个枢纽工程的正常运用，而且还将增加各建筑物的施工难度和工程造价。例如以节制闸为主的水闸枢纽，一般是首先布置节制闸，然后再根据枢纽其他建筑物的功能、特点和运用要求，布置枢纽其他建筑物，当一旦遭遇洪水时，节制闸可及时开闸泄洪，不影响枢纽其他建筑物的正常运用及下游河床和岸坡的稳定。又如具有泄洪任务的水闸枢纽，一般是首先布置泄洪闸，使其过闸流态不影响枢纽其他建筑物的正常运用，且不致冲刷下游河床和岸坡，因为泄洪闸的过闸流量一般都比较大大，如果流态不好，造成的后果是很严重的。

枢纽布置还要与施工导流、工场布置、施工排水、建筑材料和弃土堆放、回填要求、设备运输和施工进度结合考虑，交通、电力供应等施工临时设施要尽可能使与永久设施相结合，工场布置服从枢纽总体布置；施工导流要尽量利用已有水利设施，确需新开导流河的，也要结合枢纽总体布置和规划去安排；要求工程施工必须按照枢纽总体布置设计严格执行，要充分体现总体布置的设计意图，努力实现和增强总体布置的设计效果。对于改扩建工程，还必须考虑到工程实施期间部分水工建筑物安全调度运用的因素。

水利枢纽的兴建将使其周围环境发生明显的改变。特别是大

型水闸梯级控制工程的形成，将为发展灌溉、供水、养殖、旅游等水利事业和防止灾害创造许多有利条件，同时也会带来一些不利的影 响。枢纽布置要尽量避免或减轻对周围环境的不利影响，并充分发挥有利的影响，使枢纽的外观与周围环境相协调。

4.1.2 为了保证节制闸或泄洪闸（特别是汛期泄洪）泄水通畅，减少对上、下游河（湖）床的冲刷影响和对堤防的威胁，“节制闸或泄洪闸的轴线宜与河道中心线正交”。根据原南京水利实验处的试验资料，一般要求节制闸或泄洪闸上、下游河道的直线段长度不宜小于 5 倍水闸进口处水面宽度，当难以满足上述要求时，建议采取一些导流措施以平顺水流，如江苏某引水闸，采用 Y 导流墙调整水流流态。“位于弯曲河段的泄洪闸，宜布置在河道深泓部位”，以保证其通畅泄洪。

4.1.3 为了保证进水闸或分水闸有足够的引水量或分水量，减少进水闸或分水闸闸前泥沙淤积或被挟带入渠，“进水闸或分水闸的中心线与河（渠）道中心线的交角宜小于 30° ，其上游引河（渠）长度不宜过长”。

根据水工模型试验和原型观测资料的分析研究，进水闸进口水流状况主要与引水角的大小有关。引水角越小，引水口前沿宽度越长，进口水流转弯越平缓，但土建工程量越大；而引水角越大，进口水流转弯越急，水流的收缩程度越剧烈，不但增大了闸上的水头损失，而且由于进口水流流速分布不均匀，容易造成闸上和闸下的局部冲刷；同时，引水角越大，进水口附近由于横向比降引起的横向环流越显著，使推移质泥沙被带进口门越多，进水口门上端的淤积情况也越严重。根据相关文献，对于过闸水位差大于 0.2m 进水闸，其引水角不要大于 30° ，并尽可能将引水角定得小些；对于过闸水位差小于 0.2m 的进水闸，其引水角可按公式（2）计算确定：

$$\delta = \cos^{-1} \frac{u_0}{u_1} \quad (2)$$

式中 δ ——引水角，($^\circ$)；

v_0 ——引水口外的河道流速，m/s；

v_1 ——引水口内的渠道流速，m/s。

取 $v_1 > v_0$ ，即 $0 < \frac{v_0}{v_1} < 1$ ，则 $90^\circ > \delta > 0^\circ$ ，因此引水角 δ 通常为锐角。

引水角的确定，还与引水渠道的引水比（即引水量与河道来水量的比值）有关。根据相关文献，布置在河流弯道凹岸的进水闸，当引水比小于 25% 时，可以完全防止推移质泥沙进入引水渠道。我国一些引水工程的试验研究证实，当清水河流上引水工程的引水比超过 50% 或多泥沙河流上引水工程的引水比超过 30% 时，即使将引水工程布置在河流弯道凹岸，仍不能完全防止推移质泥沙被挟带入渠。在此情况下，宜在引水工程前设置拦沙槛，并在其相邻位置设置冲沙闸，这样既可保证引水工程有足够的引水量，又可防止推移质泥沙被挟带入渠。根据新疆一些地方经验，在多泥沙河流上，适当加大引水角，也能减缓河道的淤积。当建拦河闸坝壅高闸前水位引水时，宜采用正向布置泄洪闸、冲沙闸，侧向布置进水闸的方式。从引水角度考虑，引水角越小，越有利于引水，但在多泥沙河流要综合进行考虑后确定。在 DL/T 5398《水电站进水口设计规范》5.6.5 附录中建议引水角为 $70^\circ \sim 75^\circ$ （按泄洪闸、冲沙闸轴线与进水口闸轴线或拦砂坎前缘的交角为 $110^\circ \sim 105^\circ$ ），目前我国西部山区建成的引水式电站很多都是采用的这一数值。因此，在布置进水闸时，对其引水角的确定要特别慎重。

分洪闸通常是无坝分洪，即使有拦河节制闸与其配合，在分洪时节制闸总是敞开的，因此仍属于无坝分洪。为了使分洪时间前不产生偏流，即过闸流量分布均匀，以减小下游消能防冲工程的负担，因此分洪闸的中心线宜正对河道主流方向。

4.1.4 为了保证排水闸或泄水闸能够及时有效地排除洼地积水或渠道内的余水，减免农田受淹损失和方便渠道检修，“排水闸或泄水闸的中心线与河（渠）道中心线的交角宜小于 60° ，其下

游引河（渠）宜短而直”，以利迅速排（泄）水，并减少泥沙在下游引河（渠）淤积，同时对减少外江（河）对岸顶冲也有利。根据江苏省建闸实践经验，排水闸闸下泥沙淤积与大风风向有密切关系，在风向与下游引河（渠）方向一致时，闸下泥沙淤积量较多，因此下游引河（渠）轴线方向“宜避开”建闸地区的“常年大风向”。

4.1.5 当闸前水面较宽阔（如闸前为湖泊）时，水闸的轴线布置十分重要。为了保证水闸闸前来水平顺，各孔流速分布均匀，出闸后不致形成折冲水流，水闸的轴线尽量与来水方向正交。当闸上、下游水面较宽阔时或非正向进水，可根据需要设一定长度的导水堤（墙），以减少由于横向水流而引起的在边孔处发生立轴回流，各孔泄流不匀以及出闸水流扩散不良等现象。

4.1.6 水闸枢纽是以水闸为主的水利枢纽，因此一般以水闸居中布置，具有通航、发电或抽水灌溉作用的船闸、泵站或水电站等其他建筑物原则上“宜靠岸布置”。根据江苏、安徽等省某些工程实践经验，这些建筑物可布置在水闸两侧，但船闸不宜与泵站或水电站布置在同一岸侧。船闸、泵站或水电站与水闸相对位置的确定，除要注意解决其自身安全运行问题外，还要以不影响水闸通畅泄水为原则。例如安徽省某灌区渠首引水枢纽，包括拦河节制闸、进水闸、船闸等建筑物。拦河节制闸布置在引河弯道末端的老河床深槽处，进水闸布置在与拦河节制闸相邻的凹岸，而船闸则布置在与进水闸相邻的同一侧河岸上，上游引航道与引河连接，下游引航道与灌溉渠道相通，这样的布置对进水闸引水和船闸通航都比较有利，既可保证进水闸能按期从河道中引取所需要的水量，又使船闸避开受对岸（凸岸）老河床宽浅影响对通航不利的问题。又如安徽省茨淮新河上某水闸枢纽，包括拦河节制闸、进水闸、排水闸、排水地涵、船闸和泵站等建筑物，整个枢纽布置在新开河道的出口处。船闸紧靠拦河节制闸右侧布置，都放在新开挖的河槽中，船闸上、下游与拦河节制闸之间分别用导航墙隔开，以保证船只通航安全。进水闸、排水闸和泵站均布

置在河道左岸，泵站是灌溉、排水两用，即可从拦河节制闸闸下通过进水闸将水抽入闸上新开河道，供闸上取水灌溉之用，也可通过排水闸和横穿两岸的排水地涵，抽排新河两岸洼地的涝水，这样的布置紧凑合理，使用安全方便。再如安徽省淮水上某水闸枢纽，包括拦河节制闸、船闸和水电站等建筑物。拦河节制闸布置在老河床上，没有选择的余地。因老河床宽度不足，船闸只能布置在河岸上，考虑到建筑材料来源和交通运输等因素，将船闸布置在南岸距拦河节制闸约 200m 处，中间用导流堤隔开，船闸上、下游引航道分别长达 1000m 左右，船只进出引航道均比较安全方便，当土方量增加较多。水电站布置在拦河节制闸两端，与拦河节制闸并列。后因原规划有误，发现拦河节制闸泄洪能力不足，必须增辟分洪道，同时扩建时只图施工快速方便，将分洪道布置在船闸南面，致使分洪时影响船闸航行条件，显然是考虑不周造成的。

4.1.7 在多泥沙河流上，常在进水闸进水口或其他取水建筑物取水口的相邻位置设置冲沙闸（排沙闸）或泄洪冲沙闸，根据已建工程经验，一般按正向泄洪、冲沙，侧向取水的格局进行枢纽布置，以冲泄进水闸进水口或其他取水建筑物取水口处的淤积泥沙。如果进水口或取水口高出河床很多，也可以在进水口或取水口的口门下设置冲沙廊道，而不另设置冲沙闸（排沙闸）。为了减少泥沙被进水闸引水时挟带入渠，或减少对船闸、水电站、泵站等取水建筑物安全运行的影响，要采取相应的冲防沙措施解决进水闸进水口或其他取水建筑物取水口可能产生的泥沙淤堵问题。如在进水闸前设置束水墙、导沙坎等工程措施，增强冲沙闸的冲沙能力。

4.1.8 对于有排漂或排冰要求的水闸枢纽要根据河道上游来漂浮物量的多少和采用的清漂方式，决定是否需要设置排漂或排冰闸，其布置要靠近进水闸进水口或其他取水建筑物取水口或漂浮物较多的河道一侧或河道的两侧。排漂或排冰闸要采用开敞式结构，平时用闸门挡水，堰顶高程一般低于最低运行水位 1~3m，

闸室宽度 2~5m。通过排漂或排冰闸的水流一般用较陡的泄槽与下游河道衔接，下游设置必要的消能防冲措施。

4.1.9 当下游有生态环境保护或景观用水用水的要求时，往往需要从拦河闸上游泄放一定流量的水到下游，下泄流量值要视具体需求和可能确定。当下泄流量不大时，可以从闸墩或两岸连接挡水坝中布置生态放水管；当下泄流量较大时，可以设置专用的闸孔泄放。无论采用何种下泄设施，均要满足闸下消能防冲的安全要求。

4.1.10 在平原水网地区建闸，原河道一般都是通航河道，或虽然目前不通航，但要求将来能够通航。因此，当水闸建成后上、下游平水机会较多时，为了满足河道通航要求，可设置 1~2 孔通航孔（兼作泄水孔）。在江苏省沿江、沿海地区，不少水闸都设有通航孔，通航孔一般设在河道的一侧或两侧，其上、下游设有简易的引航、导航设施。当水闸枢纽设有泵站或水电站时，为了保证船只安全过闸和泵站或水电站的安全运行，通航孔不宜紧靠泵站或水电站布置。从已建水闸通航孔的运行情况看，为保证建筑物和船只安全过闸，设置防撞设施和通航安全警示标志是完全必要的，为此，在本次标准修订时，对水闸的通航孔提出了设置防撞设施和通航安全警示标志的要求。

4.1.11 当水闸经常有水流下泄，且有过鱼要求时，为了满足过鱼的要求，“可结合岸墙、翼墙的布置设置鱼道”，这样布置紧凑，经济合理。根据江苏、安徽等省在沿江地区设置鱼道的实践经验，鱼道进口一般设置在鱼类洄游和集群的地方，但附近的水流不要有漩涡、水跃等扰动情况。鱼道下泄水流宜与河道水流斜交，使鱼类容易找到上溯进口；鱼道出口尽量不紧靠泄洪闸，以免上溯至上游的鱼再被冲至下游。

4.1.12 在平原区，水力资源缺乏，如水闸上游有余水可以利用，且有发电要求时，为了满足发电要求，“可结合岸墙、翼墙的布置设置小型水力发电机组或在边闸孔内设置可移式发电装置”。这种发电机组或发电装置虽然发电量不大，但对于平原区

水闸管理单位来说，是十分可贵的。江苏省近年来在不少有条件的水闸工程中，利用加固改造的机会，在岸墙、翼墙内设置小型水力发电机组或在边闸孔内设置可移式发电装置，取得较好的经济效益。

4.1.13 水工模型试验是研究和验证水闸泄水能力、下游消能，上、下游冲淤状况，以及整个枢纽工程水流条件的最好方法。但是，进行水工模型试验往往需要有一定的时间和经费，因此本标准只规定，在水流流态复杂的大型水闸枢纽布置，要经水工模型试验验证。考虑到近几年数学模拟方法发展迅速，基本能较好地反映水流流态，已在许多水利工程设计中采用，故提出对于流态不复杂的水闸可采用数学模拟的方法。至于数学模拟或水工模型试验的范围，除包括水闸上、下游护坦、海漫以内的范围外，还要包括水闸上、下游护坦、海漫以外有可能产生冲淤及流态复杂的河段。

4.1.14 对于单一河流（指某一区域内唯一的河流）上修建大型水闸，由于施工期长，导流工程一般都较难处置或导流工程量较大，因此，如果有后续扩建规划时，在工程布置时就要考虑到续建工程的布置条件。另外，我国在20世纪50—70年代修建的一批大、中型水闸，在防洪、除涝、供水、防渍和挡潮等方面发挥了重要作用，经过50~60年的运行，水闸工程老化严重，存在一定的安全隐患，亟待除险加固，但由于一些水闸修建在单一河流上，导流问题无法解决，不能断流施工，致使水闸屡次加固而一直无法彻底消除安全隐患。因此，在单一河流上修建大型水闸时，尽量考虑今后除险加固时的导流需要，为今后的除险加固提供有利条件。如在可能的条件下可将水闸一分为二，在中间设置隔堤，以满足加固时互为导流的要求。

4.2 闸室布置

4.2.2 闸室结构有开敞式、胸墙式、涵洞式和双层式等。开敞式闸室亦称堰流式闸室，其泄流特点是闸门全开时过闸水流具有

自由水面，一般闸槛高程较高、挡水高度较小的水闸都采用这种型式。当闸门全部打开时，闸室过水断面和泄流量都随着水位的抬高而增大，这对需要泄洪、分洪的水闸是一个很大的优点，因此泄洪闸或分洪闸宜采用开敞式。由于过闸水流不受任何阻挡，大量漂浮物可随着水流下泄，不致阻塞闸孔，因此有排冰、排漂要求的水闸或有通航要求的闸孔，要采用开敞式。

胸墙式和涵洞式闸室亦称孔流式闸室，其泄流特点是闸门全开时过闸水流只能通过固定孔洞下泄，自由水面受到闸室顶部的固定结构部件（如胸墙或涵洞顶板等）所阻挡，一般闸槛高程较低、挡水高度较大的水闸常采用这种闸室结构型式。对于闸上水位变幅较大，高水位时需关闸挡水，而闸室总净宽为低水位时的过闸流量所控制，即挡水水位高于泄水运用水位，或者为防止闸下局部冲刷，有限制过闸单宽流量要求的水闸，采用这种闸室结构型式也较为合适，这样既不影响水闸的过水能力，又可减小闸门高度和启门力，降低工作桥高度（在有抗震要求的地区，更能显示出它的优越性）。有鉴于此，沿江、沿海地区的排水闸（排涝闸）、挡潮闸，多数采用这种闸室结构型式。但是，这种闸室结构型式显然不适用于排冰、排漂等要求的水闸。同时，由于闸室顶部设有固定结构部件的闸孔，很难满足通航净空的要求，因此也不适用于兼有泄水和通航作用的闸孔。

双层式闸室亦称混合泄流式闸室，是一种分上、下两层，分别装设闸门，既具有面层泄流能力，又具有底层泄流能力的闸室结构。其泄流特点是：开启上层闸门时可利用面层泄流泄放洪水和漂浮物，开启下层闸门时可利用底层泄流冲走闸前淤积的泥沙。这种型式多数适用于拦河节制闸或进水闸、分水闸。有时在软弱地基上建闸，为了加强闸室垂直水流向的横向刚度，以减小地基的不均匀沉降和闸室的结构变形，往往在闸室中部增设一层水平横向隔板，以构成上、下两层泄水通道，但共用一道闸门，这在运用要求上与混合泄流式闸室是不尽相同的。

近年来，江苏省境内修建了一些大型立交地涵，这是一种全

新的水闸结构型式。从用途上来说，它实现了“水水相交”，即两条互相垂直的河流通过立交地涵按照原有流向交叉而过。从结构上说，其下层为涵洞结构，可以挡洪和泄流；上层为宽大的闸室，可以泄流，也可以通航。这种水闸结构较为复杂，尤其是局部渗流稳定问题较为突出，在设计时要特别注意。有关大型立交地涵的介绍，可以参见水工设计手册水闸篇。

4.2.3 整体式闸室结构是在闸墩中间设顺水流向永久缝（沉降缝、伸缩缝），将多孔水闸分成若干闸段，每个闸段一般由2~4个完整的闸孔组成。这种结构适用于地质条件较差、可能产生不均匀沉降的地基。分离式闸室结构是在闸室底板上设顺水流向永久缝（沉降缝、伸缩缝），将多孔水闸分为若干闸段，每个闸段呈倒T形或倒II形。这种结构适用于地质条件较好、承载能力较大的地基。开敞式和胸墙式闸室结构可根据地基条件及受力情况等选用整体式或分离式，而涵洞式和双层式闸室结构不宜采用分离式。

4.2.4 闸顶高程通常是指闸室胸墙或闸门挡水线上游闸墩和岸墙的顶部高程。由于水闸是兼有挡水和泄水双重作用的水工建筑物，因此闸顶高程要根据挡水和泄水两种运用情况计算确定。水闸通常是在正常蓄水位条件下关门挡水，有时因外河行洪或其他原因，不允许水闸向外河泄水，此时可能出现最高挡水位高于正常蓄水位的情况。无论是在正常蓄水位或最高挡水位条件下的关门挡水，由于风力作用，闸前均会出现波浪（立波或破碎波波型），因此闸顶高程不要低于水闸正常蓄水位（或最高挡水位）加波浪计算高度与相应安全加高值之和。当水闸闸前水位达到设计洪水位（或校核洪水位）必须开闸泄水时，由于流速的影响，水面不会形成较高的波浪，至少不会形成立波波型，因此闸顶高程不要低于设计洪水位（或校核洪水位）与相应安全加高值之和。为了不致使上游来水（特别是洪水）漫过闸顶，危及闸室结构安全，上述挡水和泄水两种情况下的安全保证条件要同时得到满足。

本标准规定的水闸安全加高下限值见表 4.2.4，即关门挡水时，计及波浪计算高度；开闸泄洪时，不计波浪计算高度。鉴于设计洪水位（或校核洪水位）运用情况下通常是不允许关门挡水的，安全加高下限值见表 4.2.4。

4.2.5 对于防洪（挡潮）堤上水闸两侧堤顶可能加高的影响，根据安徽省的工程实践经验，由于江河堤防防洪标准的不断提高，挡洪堤随之逐年加高，如果不考虑这一因素，过若干年后将出现闸顶高程低于两侧堤顶高程的情况，显然这是不合适的。所以对于近期规划堤防需要加高的闸顶高程要考虑这个因素。

4.2.6 在确定闸顶高程时，还要分别考虑软弱地基上闸基沉降的影响，多泥沙河流上闸前泥沙淤积后水位可能抬高的影响，防洪（挡潮）堤上水闸两侧堤顶可能加高的影响等。对于软弱地基上闸基沉降的影响，可以按通常的沉降计算方法计算沉降值，并参照类似条件下的已建工程实测沉降值研究确定。对于多泥沙河流上、下游河道变化引起水位升高和降低的影响，可以根据河道演变预测资料并参照同一河流上已建工程的实践经验确定。

4.2.7 闸槛高程的确定，不仅对闸孔的型式、尺寸和闸室的稳定有着决定性的影响，而且直接关系到整个水闸工程的工程量和造价。如果将闸槛高程定得低一些，可加大过闸水深和过闸单宽流量，减少闸室总宽度，减少工程投资，而且有利于水闸引水或排水；但是，如果将闸槛高程定得太低，将增大闸身和两岸结构的高度，可能反而增加工程投资，同时增加闸下消能防冲布置上的困难，甚至还会带来严重的泥沙淤积（例如位于潮汐河口的挡潮闸）。当地基上部土层土质很差，且厚度较薄，清除以后即可将闸底板置于较坚实的地基上，从而避免作人工处理时，适当降低闸槛高程，则是完全必要和合理的。因此，闸槛高程要根据河（渠）底高程、水流、泥沙、闸址地形、地质等条件，结合选用的堰型、门型，经技术经济比较确定。在一般情况下，为了多泄（引）水，多冲沙，节制闸、泄洪闸、进水闸或冲沙闸闸槛高程宜与河（渠）底齐平；多泥沙河流上的进水闸，以及分洪闸、分

水闸，在满足引水或泄水、分水条件下，闸槛高程可比河（渠）底略高一些，以防止大量推移质泥沙被挟带入渠或被挟带入分洪区；排水闸（排涝闸）、泄水闸或挡潮闸（往往兼有排涝闸作用），在满足排水、泄水条件下，闸槛高程要尽量定得低些，以保证将涝水或渠系集水面积内的洪水迅速排走。据调查了解，江苏、河南、四川等省的水闸闸槛高程多数与河（渠）底齐平，安徽等省某些水闸闸槛高程比河（渠）底高程略高一些，只要满足泄流条件即可。

多孔水闸各闸孔的闸槛高程，多数情况下是相同的，但对复式河床上的多孔水闸，当闸基为岩石或坚硬的黏性土时，可选用高、低闸槛（即深、浅闸孔）的布置型式。至于低闸槛（深孔）是放在河道的中间或一侧，可根据地基、河槽断面型式及水流条件确定，一般是将低闸槛布置在深泓部位，但必须注意开挖好闸的基坑，妥善布置好高、低闸槛衔接处的防渗止水措施。在一般情况下，粉砂、细砂地基上的多孔水闸一般不采用高、低闸槛布置型式。

4.2.8 闸孔总净宽的确定，主要涉及两个问题：一个是过闸单宽流量的大小，另一个是闸室总宽度与河道总宽度的关系。如果采用的闸孔总净宽过小，使过闸单宽流量过大，将增加闸下消能布置的困难，甚至影响水闸工程的安全；反之，如果采用的闸孔总净宽过大，使过闸单宽流量过小，工程量加大，造成浪费。一般来说，采用的闸孔总净宽要略大于计算值，以留有余地（以超过计算值3%~5%为宜）。同时，还要求闸室总宽度大体上与上、下游河道宽度（即通过设计流量的平均过水宽度）相适应。根据江苏省几座大型水闸工程的实践经验，闸室总宽度与河道宽度的比值一般为0.6~0.85；河北省水利水电勘测设计研究院根据根治海河工程的实践经验，提出大、中型水闸闸室总宽度与河道宽度的比值一般不小于表1所列数值，否则会加大连接段的工程量，从而增加工程总造价，同时对水闸安全泄水不利。

表 1 水闸闸室总宽度与河道宽度的比值

河道宽度/m	闸室总宽度/河道宽度
50~100	0.6~0.75
100~200	0.75~0.85
>200	0.85

4.2.9 闸孔的孔径大小，主要要根据闸的地基条件、运用要求、选用的闸门结构型式、启闭机容量等因素综合分析确定，并要符合 SL 74《水利水电工程钢闸门设计规范》所规定的闸门孔口尺寸系列标准。按照我国目前的闸门设计技术水平和制造工艺条件，如采用弧形钢闸门，闸孔孔径一般选用 8~12m，因为这样的孔径无论是在闸底板厚度和配筋量方面，还是在闸门、启闭机价格方面，都是比较合理的。当然，如果闸孔有排冰等要求，孔径宜选得大一些；兼作通航孔用的闸孔孔径，还要满足航运的要求。

对于多孔水闸，当闸孔孔数较少时，为了便于闸门的对称开启，使过闸水流均匀，避免发生偏流，造成闸下的局部冲刷，同时使闸室结构受力对称，有利于工程的安全运行，闸孔的孔数以采用单数为好。因此，本标准规定，闸孔孔数少于 8 孔时，宜采用单数孔。当闸孔孔数超过 8 孔时，在一般情况下采用单数孔或双数孔都是可以的。对于有特殊功能要求的大跨径水闸，因闸门门体较大，启闭相对不灵活，尤其是小流量泄流时，闸门开启难度较控制，因此，必要时可考虑在大跨径闸门上设置小闸门（或阀门），以满足小流量时的泄流。

随着城市现代化建设的飞速发展，城市水利工程的设计理念也在不断更新。作为城市水利工程，其外形风格要与城市的历史文化背景相协调，与城市的建筑风格相统一，同时重视两岸景观设计，营造人与自然和谐相处的环境。如江苏省某市河口闸，位于城区，景观要求高，采用了大跨径双孔护镜门结构

型式，单孔净宽 40m，通过采用宏伟的护镜门、优美的“竖琴”排架、富有想象的启闭机房等实现了水利工程与历史文化、景观、环境的有机结合。另外，该闸在护镜闸门上设置了可调节水位的活动小门，由于设置了活动小门，因而具有在闸门关闭挡水状态下，水闸仍然可以调节河道水位，保持河道河水的流动，同时在闸址处形成瀑布景观。通过许多工程实践，大跨度水闸易与自然、生态、景观、环境、历史文化等有机结合，在改善城市水环境的基础上，可以展现城市发展水平和独特风貌，提高水利工程在城市水利的形象。如有特殊要求的水闸，江苏某闸采用了单孔 90m 超大有轨弧形平面双开钢闸门，满足了“不设梯级、不阻航、特大洪水断航”的建闸原则，也有采用单孔 60m 净宽浮箱门结构的水闸。因此，对于有特殊功能要求的水闸，也可采用大跨径非标准孔口尺寸。但是，这类大跨径水闸，其建设及运行管理都有较大的困难，因此在设计时要进行专门研究。

4.2.10 闸室底板是整个闸室结构的基础，是承受水闸上部结构的重量及荷载，并向地基传递的结构，同时兼有防渗及防冲作用，防止地基由于受渗透水流作用可能产生的渗透变形，并保护地基免受水流的冲刷。因此闸室底板必须具有足够的整体性、坚固性、抗渗性和耐久性。闸室底板通常都是采用钢筋混凝土结构。

平底板是最常采用的一种底板型式，构造简单，施工方便，对不同的地基有一定的适应性。当闸室顺水流向永久缝分在闸墩处时，优点是闸室结构整体性好，对地基不均匀沉降的适应性强，且具有较好的抗震性能，但缺点是工程量较大，而且闸孔孔径不宜过大，因为闸孔孔径过大，底板应力很大，需配置较多的钢筋。当闸室顺水流向永久缝分在闸室底板的中间或两侧时（缝型可为垂直贯通式或搭接式），优点是工程量较小，但缺点是底板接缝较多，闸室结构的整体性较差，给止水防渗和浇筑分块带来不利和麻烦。当在闸室底板中间分缝时，由于底板挑出的悬臂

不宜过长，故闸孔孔径不宜太大，一般以不大于 8m 为好；当在闸室底板两侧分缝时，即所谓“大、小底板”，底板挑出的悬臂长度不是完全由闸孔孔径的大小来决定的，闸孔孔径可以大于 8m。

箱式平底板具有很好的整体性，对地基不均匀沉降的适应性和抗震性能都很好，但缺点是工程量很大，施工较复杂。因此，只有在高压缩性软黏土地基上，为了减小地基的不均匀沉降需增大闸室的横向刚度，或因承载力不足需加大闸室底板砌置深度时，才采用箱式平底板。当在松软地基上且荷载较大时，如采用这种箱式平底板，即可不做地基处理。

低堰底板和折线底板（亦称斜底板），在实际工程中的应用远不及平底板普遍，而且受力条件较复杂，目前还没有精确的分析计算方法，只是在某些特定的条件下才被采用。例如当需要限制单宽流量而闸底建基高程不能抬高，或因地基表层松软需要降低闸底高程，或在多泥沙河流上有拦沙要求时，可采用低堰底板；在坚实或中等坚实地基上，当闸室高度不大，但上、下游河（渠）底高差较大时，可采用折线底板。

综上所述，闸室底板结构型式是多种多样的，每一种结构型式都有其特点和适用条件，要根据地基、泄流等条件选用。

4.2.11 闸室底板通常是等厚度的，也可以采用变厚度，后者在地基较坚实的情况下，有利于改善底板的受力条件，例如加大闸墩墩基部位的厚度，减小跨中部位的厚度。对于大、中型水闸，闸室平底板厚度可以取闸孔净宽的 $1/6 \sim 1/8$ ，其值约为 1.0~2.0m，最小厚度一般不小于 0.7m。

4.2.12 闸室底板顺水流向长度通常与闸墩长度相等，当需要调整闸室的重心位置或需利用上游水重以增加闸室的抗滑稳定性时，闸室底板顺水流向长度可向闸墩上游端或下游端略加长，但伸出闸墩的悬臂长度一般不超过闸室底板厚度的 1 倍。闸室底板顺水流向长度可以根据地基条件和上部结构的布置要求，参照表 2 所列数值初步拟定。

表 2 闸室底板顺水流向长度与上、下游
最大水位差的比值

地基土质	闸室底板顺水流向长度/上、下游最大水位差
碎石土和砾（卵）石	1.5~2.5
砂土和砂质粉土	2.0~3.5
黏质粉土和粉土	2.0~4.0
黏土	2.5~4.5

安徽、江苏两省大型水闸闸室底板顺水流向长度多数为 15~20m，一般受闸室上部结构布置要求控制。但必须指出，如果为了增加闸基防渗长度而增加闸室底板长度，往往是不经济的。

4.2.13 为了防止和减少由于地基不均匀沉降、温度变化和混凝土干缩引起的裂缝，对于多孔水闸的闸室底板，必须沿垂直水流向进行分段，即设置若干道顺水流向的永久缝，但分段长度（即顺水流向永久缝的缝距）不宜过大，亦不宜过小。如分段长度过大，则永久缝的道数虽可减少，但不可能完全防止和减少裂缝；如分段长度过小，则永久缝的道数增多，不仅增加施工麻烦，还增加了工程造价，而且多设置一道缝，在防渗方面就有可能增加一个薄弱环节。分段长度的确定，主要是根据闸室地基条件和结构构造特点，结合考虑采用的施工方法和措施等因素。根据近年的工程经验仍采用，岩基上的分段长度不宜超过 20m，土基上的分段长度不宜超过 35m。当分段长度超过本条规定数值时，宜设后浇带或技术论证。在设缝位置方面，本标准规定，对坚实地基上的水闸，可在闸室底板上或闸墩中间设缝分段；对软弱地基上或有地震设防要求的水闸，宜在闸墩中间设缝分段。因为在闸墩中间设缝分段，结构整体性好，对地基不均匀沉降的适应性强，且具有较好的抗震性能，因此在软弱地基上或地震区，采用在闸墩中间设缝分段比较合适。

设在闸墩中间的永久缝，通常采用铅直贯通缝；而设在闸室底板上的永久缝，可采用铅直贯通缝，也可采用斜搭接缝或齿形

(阶梯状) 搭接缝。永久缝的宽度一般为 2~3cm，缝内以柏油油毡填实。当闸基为土基时，如因地层复杂，易产生较大的沉降或不均匀变形，永久缝的宽度可适当加大。

对于大跨径水闸闸室，为减小底板应力，避免底板过厚，可采用分离式底板结构（即底板与闸墩分设）或在底板施工时预留后浇带。

4.2.14 闸墩是闸门和各种上部结构的支承体，由闸门传来的水压力和上部结构的重量和荷载通过闸墩传布于底板。闸墩通常是实体的，其纵向刚度很大，可以保证在纵向不会产生显著的变形。

闸墩上游墩头一般做成半圆形，以减小水流的进口损失；下游墩头宜做成流线形，以利于水流的扩散。

在我国水电水利工程的建设中，随着泄水建筑物泄流量的增大，工作水头的提高，孔口尺寸的增大，弧形闸门所承受的推力也随之加大。弧形闸门推力加大，闸墩的受力也随之加大，而由于受建筑物布置及溢流宽度的限制，闸墩厚度不可能设计得过大，这就势必恶化了闸墩的应力状况。从计算看，在水推力的作用下，弧门支铰附近的闸墩内往往会出现很大的拉应力，采用常规的钢筋混凝土结构解决是较困难的。为了解决此问题，采用预应力闸墩是很好的方法。工程实践证明，在大型弧门的闸墩结构设计中采用预应力闸墩，对改善闸墩的应力状态，限制闸墩的变形、降低工程造价、保证工程安全运行是较为合理的技术措施。

4.2.15 闸墩的厚度通常是根椐结构构造要求和施工方法确定的。弧形闸门的闸墩，因为没有门槽，可采用较小的厚度。平面闸门的闸墩厚度，往往受门槽的深度控制。平面闸门闸墩门槽处的最小厚度，主要是根据结构强度和刚度的需要确定。如采用油压式启门机械，门槽处最小厚度的确定，还要考虑油缸布置的需要。此外，闸墩门槽处最小厚度如果过小，还会增加施工上的困难。因此，本标准规定，平面闸门闸墩门槽处的最小厚度不宜小

于 0.4m。

4.2.16 工作闸门门槽要设在闸墩水流较平顺部位，这是一条基本原则。这样可以避免产生因水流流态不好对闸门运行带来不利的影响。门槽宽深比取 1.6~1.8，是一种较优的槽型，这与 SL 74 的有关规定是一致的。

检修闸门与工作闸门净距离一般不小于 1.5m，主要为了满足闸门安装与维修的需要，同时也方便启闭机的布置与运行。

为了满足检修闸室，特别是在正常蓄水位以下检修工作闸门门槽的需要，往往在工作闸门门槽的上、下游侧各设置一道检修闸门门槽。当两道检修闸门都关闭时，闸墩一侧承受侧向水压力，底板顶面无水（空载），底面承受地基反力和扬压力，为此，必须核算检修期闸墩和底板的强度，此时可能需要配置较多的钢筋。

4.2.17 对于涵洞式或双层式闸室结构，常以边闸墩兼作岸墙，多用于闸孔较少的中、小型水闸，整个闸室不分缝，闸室两侧边闸墩所承受的侧向土压力可以互相平衡。否则，宜将边闸孔底板分缝，使边闸墩承受的侧向土压力不影响或少影响其他闸孔。

4.2.18 由于弧形闸门具有重量轻、受力条件好、比同跨度平面闸门要求的启闭机容量小、启闭机运用灵活、不需设置门槽、过闸水流顺畅等优点，因此挡水高度和闸孔孔径均较大，需由闸门控制泄水的水闸宜采用弧形闸门。

土质地基上的水闸，当永久缝设置在闸室底板上时，由于底板的整体性较差，在地基不均匀沉降的情况下，较易造成闸底板顶面高低不平、闸墩侧向倾斜的现象，从而改变闸孔形状，使得对闸孔变形很敏感的弧形闸门很难适应，因此宜采用平面闸门。如果采用弧形闸门，必须根据地基情况考虑地基的不均匀沉降对闸门强度、止水和启闭的影响。例如安徽省某水闸，修建在黏质粉土地基上，永久缝设置在闸室底板上，底板下换填 2m 厚的黏土，并严格控制其干容重在 16kN/m^3 以上，从而减少了地基的

不均匀沉降，该闸采用了弧形闸门，使用情况良好。因此，当永久缝设置在闸室底板上时，只要认真处理好地基，采用弧形闸门也是可以的。

沿海地区的挡潮闸，由于受潮汐的影响，闸门上往往承受很强的涌浪或风浪冲击力。例如浙江省钱塘江口某挡潮闸弧形闸门上承受涌潮冲击力最大达 $80\sim 100\text{kPa}$ ，这是一个实际存在的不容忽视的作用荷载。由于该闸弧形闸门布置上的缺陷，在上游水位略低于胸墙底部时，胸墙底部和弧形闸门露出水面以上部分形成一个封闭的空腔，在较大的涌潮冲击力作用下，空气被压缩，形成巨大的气囊冲击压力，以致造成弧形闸门支臂失稳破坏。又如广东省某水库泄洪闸的弧形闸门也曾出现过类似的破坏情况。由于受涌浪或风浪冲击力较大，挡潮闸往往采用平面闸门，且闸门的面板宜布置在迎潮侧。近几年由于混凝土强度提高及预应力混凝土的采用，钢材货源充足且质量提高，对于有泄洪要求的挡潮闸也有采用弧形门，如江苏某海口闸。为保证初始开启时流态稳定，闸门下部一般做成箱式结构。

对于有排冰、排漂要求的水闸，闸孔孔径一般较大，且水位以上的净空要求较高，因此一般采用平面闸门或下卧式弧形闸门。多泥沙河流上的水闸，考虑到泥沙的淤积可能给闸门启闭带来困难，因此不宜采用下卧式弧形闸门。

有通航要求或地震区有抗震要求的水闸，为了降低启闭机排架的高度，宜采用升卧式平面闸门或双扉式平面闸门。即使是在非地震区的水闸，当闸孔挡水高度超过 8m 时，为了降低启闭机排架高度，也可采用升卧式或双扉式平面闸门型式。例如河北、山东等省平原地区的不少水闸，近年来普遍采用了升卧式平面闸门，多数使用情况良好。但设计采用升卧式平面闸门时要注意选用合适的起弧高度、弧轨半径、中心角，以使闸门启闭自如；此外还须有可靠的锁定装置，以便固定闸门。当然升卧式平面闸门在运行中还存在一些问题，例如在开启过程中底缘流态不太好，止水磨损过大等，这些都有待加以改进提高；同时由于作为闸门

行走支承的滚轮必须采用悬臂式结构，受力不能过大，因此适用范围受到一定的限制（如闸孔孔径一般不超过 10m）。

在严寒地区的水闸，考虑到冰冻可能给闸门启闭带来困难，因此宜将闸门面板布置在迎水面。

近年来，在一些邻近城市和风景区的水闸建设中，为了使工程与环境相协调，修建了部分建筑新颖、造型美观、能够极易溶入周边环境的水闸，也有为了特殊工程需要而修建的大跨径水闸，但是，这些水闸在安全分析方法、稳定运行模式、检修维护等方面的实际要求尚有一些值得重视和研究之处，需要不断的总结提高。本标准提出，对这些有特殊功能要求的水闸，设计方案包括闸门结构和工程布置都要作专门研究。

4.2.19 在以往水闸工程设计中，对于露顶式闸门顶高的确定，一般有三种意见：第一种意见是在设计或校核洪水位以上加波浪计算高度，但不加安全加高，即闸门顶高与波浪计算标高相平；第二种意见是在设计或校核洪水位以上加安全加高，但不加波浪计算高度，即允许在大风浪条件下波浪部分溅过闸门顶部；第三种意见是在可能出现的最高挡水位以上适当加一些安全加高，同样也允许波浪部分溅过闸门顶部。按照第一种、第二种意见，闸门顶部均比闸顶高程低得有限；而按照第三种意见，闸门顶高有可能比闸顶高程低得较多，特别是在最高挡水位比设计或校核洪水位低得较多的情况下如此。但对于某些水闸，当可能出现的最高挡水位即为设计或校核洪水位时，闸门顶高也可按照在设计或校核洪水位以上适当加一点安全加高确定。因此，原标准采纳了第三种意见，即规定闸门顶高要在可能出现的最高挡水位以上至少 0.3m，本标准维持了这一规定。但有些水闸，闸门顶高只比正常蓄水位高 0.1~0.3m，显然是偏低的。

近年来，一些地处城市和景区的水闸，要求水闸的闸门门顶与水面形成水天一色的佳境，有的甚至要求门顶能够溢流形成人工瀑布，如果要达到如此要求，显然门顶加高要求是无法达到的。对于这些有特殊要求的水闸，本标准规定可以减少或不设门

顶加高，前提是必须保证下游安全，其中包括消能防冲等问题。

4.2.20 常用的闸门启闭机主要有卷扬式、螺杆式和液压式三种。固定卷扬式启闭机是应用最广泛的一种启闭机，其定型产品有两种，一种是卷扬式平面闸门启闭机，另一种是卷扬式弧形闸门启闭机。固定卷扬式启闭机适用于闭门时不需施加压力，且要求在短时间内全部开启的闸门，一般每孔布置一台。螺杆式启闭机一般只适用于小型水闸，因其闸门尺寸和要求的启闭力都很小，常用螺杆式启闭机，使用简便，价格便宜。液压式启闭机是一种比较理想的启闭设备，其优点是利用液压原理，可以用较小的动力获得很大的启门力；同时机体体积小，重量轻，当闸孔较多时，可以降低机房、管路以及工作桥的工程造价；此外，液压传动比较平稳和安全（有溢流阀，超载时起自动保护作用），并较易实现遥测、遥控和自动化。缺点是对金属加工条件要求较高，加工精度的高低对液压启闭机的使用效果影响较大，同时设计选用时要注意解决闸门起吊同步的问题，否则会发生闸门歪斜卡阻的现象。

4.2.21 在闸室顶部设置胸墙结构，其作用主要是为了减小闸门高度，从而减轻闸门重量和启闭机吨位。胸墙在闸室中的位置总是与闸门位置配合在一起的，一般都是布置在闸门的上游侧。胸墙一般采用板式结构，直接支承在闸墩上；当闸孔孔径较大时，则采用板梁式结构，顶梁和底梁水平支承在闸墩上，板支承在顶梁和底梁上。为了使水流平顺地通过闸孔，减小局部阻力，增大闸孔泄流能力，胸墙上游面底部宜做成流线形或圆弧型。胸墙与闸墩的连接方式要与闸室的构造要求相协调。在一般情况下，采用简支式连接最合适，因为简支结构受力明确，计算简单，施工方便。对于永久缝设置在底板上的水闸，胸墙与闸墩不要采用固支式连接，以免由于地基不均匀沉降、支承部位的变形等不利因素产生结构次应力，造成不良后果。如果胸墙底处于水位变动区时，为防止气蚀，破坏胸墙底部结构，要采取措施防止气囊发生。

4.2.22 20世纪90年代前，水闸的启闭设备一般均露天放置，

采用铁皮外罩防护，管理、维护极不方便。随着国家经济水平的迅速发展，到 90 年代中后期，在新建或加固的水闸工程中，逐步开始在工作桥上设置了启闭机房，以方便运行管理、减轻维护工作量，目前在大、中型水闸已广泛设置。为此，提出大、中型水闸宜设置启闭机房。

4.2.23 本条是在总结江苏省松软地基上建闸经验的基础上，对松软地基上水闸提出的结构选型布置要求。松软地基是指松砂和软土地基。松砂地基的特点是颗粒松散（孔隙比大于 0.85，相对密度小于 0.33），颗粒之间没有黏结力，在振动荷载作用下，结构极易破坏，在最不利的情况下，甚至发生“液化”现象，造成基础突然下沉，加之松砂地基透水性甚大，在渗透力作用下引起渗透变形——流土和管涌，致使地基遭到破坏。软土地基的特点是含水量和孔隙比大（天然含水量一般为 40%~70%，大于液限，孔隙比一般大于 1.0），容重和承载能力小（天然容重一般小于 18kN/m³，标准贯入击数小于 4 击，有的不足 1 击，地基承载力在 50kPa 以下），压缩性高（100~300kN/m² 压力作用下的压缩系数一般大于 0.5MPa⁻¹，有的大于 1.0MPa⁻¹），透水性差（渗透系数一般为 10⁻⁷~10⁻⁹cm/s），土层分布复杂等。

在 20 世纪 50 年代，江苏省曾在软土地基上成功地建造了几座结构比较新颖的轻型水闸，这些轻型水闸重量轻、整体性强、刚度大，对地基的压力减小到 25~50kPa，而且相邻分部工程的基底压力差小，从而大大减小了地基不均匀沉降量。

4.2.24 这条是根据 SL 211《水工建筑物抗冰冻设计规范》的有关规定，对冻胀土地基上水闸提出的结构选型布置要求。

4.3 防渗排水布置

4.3.2 土质闸基防渗长度（又称渗径长度），即铺盖和垂直防渗体等防渗结构以及闸室底板与地基的接触线长度，是闸基渗流的第一根流线长度，在以往水闸设计时，习惯采用勃莱

(W. G. Aligh) 法或莱因 (E. W. Lane) 法确定, 前者用于平底板无垂直防渗体的闸基, 后者用于有垂直防渗体或较深齿墙的闸基, 勃莱法与莱因法统称渗径系数法 (又称直线比例法)。勃莱法认为沿着闸基单位防渗长度消减的水头是相同的, 而莱因法认为闸基水平渗径的防渗效能只有垂直渗径的 $1/3$ 。勃莱对印度一些闸坝工程 (其中一些工程遭受破坏) 和莱因对美国建造在土基上的 278 座闸坝工程 (其中约有 150 座遭受破坏) 进行调查分析后, 提出了在各种不同地基条件下的渗径系数, 即所谓勃莱系数和莱因系数, 这些系数在早期出版的设计手册之类文献中都可以查到。勃莱法提出的渗径系数, 只反映了地基土质的不同, 没有考虑到地基土层防渗性能的不均匀性及闸基轮廓线布置的复杂性; 莱因法提出的渗径系数, 虽已考虑到水平渗径与垂直渗径消减水头的不均匀性, 但认为垂直渗径防渗效能与水平渗径防渗效能的比值是一个固定不变的数, 这也不尽然如此。实际上, 垂直渗径防渗效能与水平渗径防渗效能的比值, 要随地基特性、地下轮廓布置型式、垂直渗径实际长度与水平渗径实际长度的比值不同而异。此外, 渗径系数法计算精度不高, 特别是由该方法确定的渗透压力及出逸坡降很不准确, 甚至有很大的误差; 但由于渗径系数法十分简单, 在布置闸基轮廓线时, 用来初步拟定防渗长度, 仍然有可取之处。

根据调查资料, 经已建水闸运行实践检验证实, 在勃莱法的渗径系数表中, 对于粉砂及极细砂地基, 规定的渗径系数偏小, 即偏于不安全方面; 而对于黏土 (特别是硬黏土) 地基, 规定的渗径系数值偏大, 即偏于保守方面。

表 3 列出了粉砂、细砂地基上几座水闸的失事情况, 这些水闸用勃莱法计算的渗径系数值均大于勃莱渗径系数表中的规定值, 但均因渗径长度不足而失事。

表 4 列出了黏性土地基上十几座水闸的渗径系数计算成果, 这些水闸用勃莱法计算渗径系数值均大于勃莱渗径系数表中的规定值, 但并未发生渗流破坏的情况。

表 3 粉砂、细砂地基上水闸失事情况

水闸 序号	孔数	孔径 /m	地基 土质	闸上最 大水头 /m	渗径长度/m		计算渗径系数		建成年月	失事情况
					水平	垂直	勃莱法	莱因法		
1	2 通航 1	4.0 6.0	粉砂	1.5	14.0	2.0	10.7	4.44	1961 年 6 月	建成后两月余, 关闸到水头 1.0m 左右时, 发现护坦前冲陷, 短时最大水头达 1.5m, 上游有漩涡, 下游出浑水, 扭曲面翼端开裂下沉, 1h 后倒塌
2	1	8.0	粉砂	2.3	32.0	1.0	14.3	5.07	1976 年	建成后放水几天, 水头达 2.0m 时, 发现消力池中冒浑水, 上游两侧也有漩涡, 下游左、右岸翼墙全部倒塌, 闸身下沉约 1.0m
3	6	8.0	粉砂 细砂	3.0	40.0	10.0 (木板桩长 4.0)	16.7	7.78	1960 年 9 月	建成后经 3.0m 水头考验, 发现闸底板和护坦裂缝 (2~5mm) 有粉砂渗漏到消力池中, 底板沉降 5cm, 曾灌水泥浆修复, 并加厚底板
4	2	6.0	粉砂	3.5	48.0	1.0	14.0	4.68	1971 年	建成后 3 年, 水头 3.0~4.0m 时, 消力池前沿冒浑水, 底板下淘空, 闸身下沉断裂, 后加固修复, 将不透水护坦加长 26m
5	中间深孔 2, 两侧浅孔 8	12.0	极细砂	7.5	39.0	24.0 (混凝土板 桩长 11.0)	8.4	4.93	1953 年 7 月	建成后蓄水达设计水位 (上游挡水高度 5.0m), 仅隔 2d 就突然倒塌, 后查明, 由于底板前端混凝土板板接缝漏水, 渗径短路, 造成地基破坏。闸身倒塌时声响如雷, 闸墩和岸墙均倾倒河中, 为水闸失事的罕例

表 4 黏性土地基上水闸计算渗径系数

水闸 序号	孔数	孔径 /m	地基 土质	闸上最 大水头 /m	渗径长度/m		计算渗径系数		建成年月	备 注
					水平	垂直	勃莱法	莱因法		
1	10	4.0	粉质黏土	5.9	37.0	3.0	6.78	2.60	1966年	
2	4	8.0	硬黏土夹砂礓	6.0	41.0	4.0	7.50	2.94	1953年6月	
3	4	13.0	中粉质壤土	7.0	36.0	6.0	6.00	2.57	1964年5月	
4	6	10.0	黏土夹砂礓	7.1	43.0	3.0	6.48	2.44	1958年6月	
5	3	9.2	黏土夹砂礓	7.5	48.0	3.0	6.80	2.53	1952年5月	
6	3	5.0	砂质黏土 含铁锰结核	7.9	30.0	3.0	4.18	1.65	1958年8月	水库泄洪闸
7	16	4.2	壤土	8.0	58.0	3.0	7.63	2.79	老闸 1952年7月 新闸 1967年6月	原设计标准低, 后进行改造
8	65	6.0	壤土	9.0	48.0	4.0	5.84	2.25	1962年12月	
9	63	10.0	硬黏土	9.5	53.0	3.0	8.00	2.95	1953年7月	原设计标准低, 后进行加固
10	36	10.0	坚硬黏土夹砂礓	10.5	57.0	3.0	5.71	2.10	1961年4月	
11	3	10.0	黏土夹砂礓	11.0	43.0	3.0	4.18	1.58	1958年6月	

本标准中表 4.3.2 列出的各类土质地基允许渗流坡降值，是南京水利科学研究院在大量试验研究的基础上提出来的，可作为设计水闸地下轮廓线的依据。该表所列数值的变化幅度，是考虑到土的粗细颗粒掺杂不均匀和坚实程度不一致等因素，并已考虑到大致相当于 1.5 的安全系数。同时该表所列数值适用于水闸下游渗流出口处未设滤层的情况；如果下游渗流出口处设有滤层时，表列数值可加大 30%~50%。由该表可见，对于粉砂、细砂地基，其渗径系数值（即表中允许渗流坡降值的倒数）比勃莱渗径系数表中的规定值偏大；对于黏土及壤土地基，其渗径系数值（即取表中允许渗流坡降值的倒数）比勃莱渗径系数表中的规定值略偏小。

公式（4.3.2）主要用于工程规划和可行性研究阶段；若在工程初步设计或施工图设计阶段，按公式（4.3.2）初步拟定的闸基防渗长度，还必须采用改进阻力系数法校验。

安徽省一些采用铺盖防渗的大型水闸闸基防渗长度见表 5。

表 5 安徽省一些大型水闸闸基防渗长度

水闸序号	地基土质	上、下游最大水位差 /m	闸基防渗长度 /m	闸基防渗长度 / 上、下游最大水位差
1	砂砾石	12.0	126.0	10.5
2	硬黏土	7.5	44.0	5.87
3	粉质壤土	7.5	43.0	5.73
4	黏土	6.5	27.5	4.23
5	粉质壤土	6.4	63.0	9.84
6	粉质黏土和粉质壤土， 下层为粉土和砂壤土	6.0	40.5	6.75
7	换填黏土（厚 2.0m）， 下层为黏性土和粉土互层	5.7	47.5	8.33
8	粉质壤土	5.7	37.5	6.58

表 5 (续)

水闸 序号	地基土质	上、下游 最大水位差 /m	闸基防 渗长度 /m	闸基防渗长度/ 上、下游 最大水位差
9	粉质黏土, 下层为壤土和粉土	5.7	28.0	4.91
10	粉质黏土, 下层为粉土和黏土互层	5.6	44.4	7.93
11	粉质黏土, 下层为粉土	5.0	43.5	8.70
12	淤泥质轻粉质壤土	5.0	36.5	7.30
13	黏土	5.0	35.8	7.16
14	粉质壤土	5.0	28.0	5.60
15	粉质壤土和黏质砂壤土	4.5	30.0	6.67
16	黏土	4.5	27.0	6.00
17	重粉质壤土夹薄层粉土	4.0	22.0	5.50

4.3.3~4.3.8 无论是土质地基还是岩石地基, 水闸地下轮廓线布置均要遵照防参与导渗(即排水)相结合的原则, 即在水闸上游侧布置防渗设施, 如防渗铺盖、垂直防渗体或截水槽等, 用来延长渗径, 减少底板渗透压力, 降低闸基平均渗透坡降, 并保证不超过规定的允许值; 在水闸下游侧布置排水设施, 如排水孔(或排水井)和滤层等, 使渗透水流尽快地安全排走, 防止渗流出口处发生渗透变形, 并减少底板渗透压力, 增加闸室的抗滑稳定性。

由于中壤土、轻壤土或重砂壤土地基不易产生渗流变形, 防渗设施多数采用铺盖的形式。铺盖的材料可采用钢筋混凝土铺盖、黏土铺盖, 近年来随着土工合成材料的推广应用, 亦可采用土工膜防渗铺盖。当采用黏土铺盖时, 为了保证其具有足够的防渗能力, 要求黏土铺盖的渗透系数要比地基土的渗透系数小 100 倍以上。根据试验资料, 当两层土渗透系数相差 100 倍以上时, 渗透系数小的土层中渗流量可忽略不计, 对闸底渗透压力分布的影响不超过 5%。当采用土工膜防渗铺盖时, 防渗土工膜下部要设垫层, 上部要设保护层。

由于砂性土（特别是粉土、粉细砂、轻砂壤土或粉质砂壤土）地基容易产生渗流变形，防渗设施一般都采用铺盖和垂直防渗体（钢筋混凝土板桩、水泥砂浆帷幕、高压喷射灌浆、混凝土防渗墙、土工膜垂直防渗结构）相结合的布置形式，用来延长渗径，减少底板渗透压力，降低闸基平均渗流坡降；如果只采用铺盖防渗，其长度可能需要很长，非但不经济、而且防渗效果也不理想，因此，必须和垂直防渗体结合使用，才有可能取得最佳效果。但垂直防渗体的入土深度也要根据防渗效果大和工程造价低的原则，并结合施工方法的选用确定，同时选用的垂直防渗体入土深度还要与闸室底板顺水流向长度相适应。根据江苏省大型水闸实践经验，钢筋混凝土板桩长度多数采用3~5m，最长达8m。如果钢筋混凝土板桩长度过长，不仅在经济上不尽合理，而且桩下渗流不经过闸底板的底面，直接由上板桩渗至下板桩，并不能增加渗径长度，同时板桩长度过长，还增加施工困难。近年来，随着“射水法”和液压成槽等施工技术的发展，地下垂直防渗体的深度已大大突破了板桩长度的限制。此外，在地震区粉细砂地基上，闸室底板下布置的垂直防渗体宜构成四周封闭的形式，防止基土流失和可能发生“液化”破坏，以保证闸室地基的稳定。

当闸基下卧层为承压水层时，为了消减承压水对闸身稳定的不利影响，必要时可在闸室下游设置深入该承压透水层的排水井，但是绝对不能布置在闸底和两岸防渗段范围内，以避免与闸基防渗和两岸侧向防渗的要求相抵触。

对于承受水位差较大的水闸，排水孔不宜设在消力池前部，因为消力池前部为急流区，有可能产生局部真空，增大排水孔逸出的渗流坡降，并超过滤层所能承受的能力，致使地基土被局部淘空，使消力池结构遭受破坏。

4.3.9 根据水闸工程的运用特点，在以水压力为主的水平向荷载作用下，闸室底板与地基土之间要有紧密的接触，以避免形成渗流通道，因此为了保证基底的防渗安全，土质地基上的水闸采用桩基础时，由于桩的垂直承载能力远大于其水平承载能力，因

此桩基数量往往由水平力控制，因此，底板底面以上的作用荷载几乎全部由桩基承担，底板与地基土的接触面上则有可能出现“脱空”现象，加之地下渗流的作用，造成接触冲刷，从而危及水闸安全。因此，在防渗段底板下采用刚性桩基础时，为了防止底板与地基土的接触面产生接触冲刷（这是一种十分有害的渗流破坏形式），要采取有效的防止底板底面接触冲刷或渗透破坏的措施，例如在底板上游侧设防渗板桩或截水槽，加强底板永久缝的止水结构等。

4.3.10 在闸室底板的上、下游端，通常设有深度为 0.5～1.5m 的齿墙，既能增加渗径长度，降低闸基底部渗透压力，减小渗透水流的出逸坡降，又能增加闸室的抗滑稳定性。但齿墙深度最大不宜超过 2.0m，否则施工有困难，尤其是在粉土或粉细砂地基上，在地下水位较高的情况下，齿墙基槽难以开挖成形。

4.3.11 铺盖长度要根据防渗效果大和工程造价低的原则确定，如果混凝土或钢筋混凝土铺盖兼作阻滑板用，还要满足抗滑稳定的要求。根据江苏省建闸经验，混凝土或钢筋混凝土铺盖长度多数为 20～30m，大约是上、下游最大水位差的 3～5 倍（见表 6）。从渗流观点看，铺盖过短不能满足防渗要求；但铺盖过长，其单位长度效果也会降低，同样也不经济。因此，本标准规定，铺盖长度可采用上、下游最大水位差的 3～5 倍。

混凝土或钢筋混凝土铺盖的厚度，一般根据构造要求确定。为了保证铺盖防渗效果和方便施工，混凝土或钢筋混凝土铺盖最小厚度不宜小于 0.4m，一般做成等厚度型式。为了减少地基不均匀沉降和温度变化的影响，混凝土或钢筋混凝土铺盖通常设有顺水流向的永久缝。根据国内建闸经验，当地基土质较好时，永久缝的缝距不宜超过 15～20m；土质中等时，不宜超过 10～15m；土质较差时，不宜超过 8～12m。因此，本标准规定，混凝土或钢筋混凝土铺盖顺水流向的永久缝缝距可采用 8～20m。为了减轻翼墙及墙后回填土重量对铺盖的不利影响，靠近翼墙的铺盖缝距宜采用小值。

表 6 江苏省部分大型水闸铺盖长度

水闸 序号	地基土质	闸上最 大水头 /m	上、下游 最大水位差 /m	铺 盖		铺盖长度/上、 下游最大水位差 /m	备 注
				型式	长度/m		
1	坚实黏土 夹砂砾	10.5	10.5	钢筋混凝土等 厚度平铺式	22.0	2.10	
2	粉质黏土	9.5	6.2	钢筋混凝土等 厚度平铺式	35.0	5.65	
3	硬黏土	9.2	7.7	钢筋混凝土等 厚度平铺式	25.0	3.25	
4	壤土	9.0	8.9	—	—	—	该闸承受双向水头作用， 上、下游均设消力池，上游 消力池长 20.0m，下游消力 池长 23.0m
5	重粉质壤土	9.0	6.6	钢筋混凝土变 厚度平铺式	25.0	3.79	
6	砂壤土	8.6	4.7	浆砌块石等 厚度平铺式 (开有冒水孔)	17.5	3.76	底板两端有木板桩，上 游端桩长 3.4m，下游端 桩长 4.4m
7	黏土夹砂砾	8.5	6.4	钢筋混凝土涵洞式	29.0	4.53	闸、涵立体交叉，涵洞 兼作铺盖

表 6 (续)

水闸 序号	地基土质	闸上最大水头 /m	上、下游 最大水位差 /m	铺 盖		铺盖长度/上、 下游最大水位差 /m	备 注
				型式	长度/m		
8	极细砂	8.2	4.4	平铺式 (开有冒水孔)	钢筋混凝土 10.0 浆砌块石 10.0	4.55	底部两端有木板桩, 上游端桩长 4.4m, 下游端桩长 5.4m
9	松软粉质 砂壤土	7.5	7.5	钢筋混凝土等 厚度平铺式	15.0	2.00	底部两端有木板桩, 各长 5.2m
10	松软砂壤土	7.0	8.5	钢筋混凝土等 厚度平铺式	29.0 (扣除透水段 4.0 后为 25.0)	3.41 (2.94)	因下游最低水位低于闸底板高程, 故上、下游最大水位差大于闸上最大水头
11	岩石	6.2	5.2	混凝土等厚度平铺式	20.0	3.85	
12	砂质黏土	6.0	5.9	斜铺式 (开有冒水孔)	钢筋混凝土 4.0, 混凝土灌砌块石 20.0	4.10	底板两端有木板桩, 上游端桩长 3.6m, 下游端桩长 4.6m
13	中砂	5.4	6.4	浆砌块石等 厚度平铺式	20.0	3.15	因下游最低水位低于闸底板高程, 故上、下游最大水位差大于闸上最大水头
14	粉砂土	5.1	4.3	斜铺式 (开有冒水孔)	钢筋混凝土 13.0, 混凝土灌砌块石 10.0	5.35	底板两端有木板桩, 上游端桩长 5.2m, 下游端桩长 6.2m

黏土铺盖的厚度，要根据铺盖土料的允许水力坡降值计算确定，要求铺盖任何部位的厚度均不得小于该部位铺盖顶底面水头差与允许水力坡降的比值，黏土的允许水力坡降值一般采用4~6。但为了保证铺盖碾压施工质量，黏土铺盖前端最小厚度不宜小于0.6m。根据江苏、安徽等省建闸经验，黏土铺盖前端厚度一般为0.6~0.8m，逐渐向闸室方向加厚至1.0~1.5m。为了保证黏土铺盖与闸室底板的可靠连接，防止沿接触面产生冲刷，铺盖末端要做成大梯形断面形式，同时铺盖与底板之间要铺设油毡止水。为了保护黏土铺盖表面不受水流冲刷，铺盖上面要设保护层。

防渗土工膜的厚度要根据作用水头、膜下土体可能产生裂隙宽度、膜的应变和强度等因素确定。根据水闸工程的实践经验，采用的土工膜厚度一般不小于0.5mm。在敷设土工膜时，要排除膜下积水、积气，防渗土工膜上部可采用水泥砂浆、砌石或预制混凝土块进行防护。

在寒冷和严寒地区，为了防止冻融破坏，混凝土、钢筋混凝土铺盖或黏土、壤土铺盖均要避免冬季暴露于大气中。

4.3.12 钢筋混凝土板桩的厚度及宽度 主要根据防渗要求和打桩设备条件确定。根据水闸工程实践经验，钢筋混凝土板桩最小厚度一般不小于0.2m，宽度一般不小于0.4m，这样既可满足防渗要求，也可满足结构刚度要求，同时也便于施工，便于在板桩侧面设置齿槽。

灌注式水泥砂浆帷幕和高压喷射灌浆帷幕都是国内近年来逐渐推广采用的垂直防渗体，根据防渗要求和施工条件，水泥砂浆帷幕或高压喷射灌浆帷幕的最小厚度，一般不小于0.1m。

水泥土搅拌桩防渗墙按施工工艺有单桩或双桩套打以及多采用多头小直径等几种成墙方法。对于上述成墙方法中，单桩套打成墙方法简单，但如果深度要求较深时，下部桩体之间容易“开岔”，不易保证防渗墙的闭合作用，所以，用于防渗墙深度要求较小的工程比较合适。对于重要的水闸工程，为保证防渗墙的防

渗效果宜采用采取双排套打的施工工艺。如采用多头小直径施工工艺的成墙方法，只要采取二序首孔套入尾孔的定位方式，是完全能够保证防渗墙闭合的，对于防渗墙前后作用水头较大的，还可以采用双排多头小直径的成墙方法。水泥土搅拌桩防渗墙的最小有效厚度取决于设备的情况，单桩套打工艺一般桩径 60cm、桩距 40~45cm，防渗墙最小有效厚度在 35cm 左右，采用双排套打时就更大了。故要求水泥土搅拌桩防渗墙最小有效厚度不宜小于 0.35m。

而混凝土防渗墙（含塑性混凝土防渗墙）的厚度主要是根据成槽器开槽尺寸确定的，如采用“射水法”成槽，其厚度一般不小于 0.2m，经一些工程的现场测试验证，墙体防渗效果较好。如果墙体厚度小于 0.2m，不但混凝土浇筑较困难，而且极易发生塌槽现象，影响工程质量。随着液压成槽技术的发展，防渗墙的厚度也可以根据需要加厚了。

地下垂直防渗土工膜的最小厚度是根据工程实践经验确定的。土工膜太薄可能产生气孔，同时也易在施工中受损，减小防渗效果。就水闸工程而言，在基底的垂直防渗中较少使用，一般可以用于两侧土堤的侧向防渗。

土基上垂直防渗体的刚度远小于上部底板的刚度，且垂直防渗体的强度也不高（但相对地基土还是高的），当底板发生不均沉降时，防渗体上部易被压坏，故垂直防渗体上部与底板宜采取柔性连接。该处连接一般是将垂直防渗体嵌入底板，根据计算的上部沉降量和垂直防渗体的变形值来确定垂直防渗体顶部与闸室底板或铺盖底板接头处的永久缝宽。根据统计的资料，一般垂直防渗体嵌入闸室底板或铺盖底板侧边的缝宽在 5cm，墙顶部的缝宽在 5~10cm，缝内布置的止水与上部止水要可靠连接封闭，缝内填充沥青柔性封水材料。

4.3.13 排水沟的宽度要随透水层的厚度增大而加宽，一般不小于 2.0m。排水沟内要按滤层结构要求敷设导渗层，排水沟的深度取决于导渗层需要的厚度，排水沟侧壁最好用混凝土齿墙阻

挡，以使渗水全部按由下而上的方向出逸。排水沟盖板上要设冒水孔，盖板的厚度要满足在脉动压力作用下不被掀翻的要求。

4.3.14 根据三向电模拟试验成果，排水井井管内径采用 0.2~0.3m 时，减压效果最佳。当井径超过 0.3m 时，减压效果增加不大，不经济。为了方便施工和抽水洗井，井径一般不小于 0.2m。

4.3.15 对于不设置岸墙，利用边闸墩直接挡土的水闸，为增加侧向接触面的渗径，建议在边闸墩设置构造刺墙，作用和底板齿墙类似。

4.3.16 对于承受双向水头作用的水闸，需要布置双向防渗排水设施。如果双向水位差不同，则要以水头较大的一向为主。由于防渗排水设施的布置直接影响到扬压力的变化，因此，双向防渗排水设施的布置要根据工程实际情况合理选择。

4.4 消能防冲布置

4.4.2 根据调查资料，我国已建的大、中型水闸工程，多数建在平原、滨海区，而且基本上都是采用底流式水跃消能。因为在平原、滨海区，一般是在软土地基上建闸，河床及岸坡抗冲能力较低，且承受水头不高，闸下跃前水流佛劳德数较低，因此一般采用底流式水跃消能。

下挖式消力池、突槛式消力池或综合式消力池是底流式消能的三种主要型式，其作用是增加下游水深，以保证产生淹没式水跃。根据水工模型试验研究资料，如果下挖式消力池、突槛式消力池或综合式消力池设计得当，可消杀水流全部动能的 40%~70%。其剩余能量对池后河床还可能造成冲刷，且池后单宽流量和流速还比较大，分布也不很均匀，甚至水流紊动还比较严重，因此紧接消力池还需设置海漫和防冲槽（或防冲墙）。防冲槽（或防冲墙）实质上就是海漫末端的加固措施。

江苏省部分大型水闸消力池、海漫、防冲槽的主要尺寸见表 7。

表 7 江苏省部分大型水闸消力池、海漫、防冲槽主要尺寸

水闸 序号	地基土质	上、下游 最大水位差 /m	消力池				海漫 长度 /m	防冲槽 深度 /m	备 注
			长度 /m	深度 /m	斜坡段 坡度	底板厚度 /m			
1	坚实黏土夹砂礓	10.5	36.5	3.5	1:4	1.0	50.0	1.0	
2	壤土	8.9	上游 20.0 下游 23.0	0.5 1.5	1:4 1:12	0.6 0.7	30.0 50.0	1.0 2.0	该闸承受双向水头 作用
3	松软砂壤土	8.5	一级 32.5 二级 29.3	2.5 2.6	1:4 —	0.9 0.8	69.0	4.0	一级消力池首部设 有平台,长 1.0m, 一级消力池末端设低 堰(堰顶比一般消力 池底高 1.6m),其后 为二级消力池
4	硬黏土	7.7	17.0	1.5	1:4	0.6	35.0	1.5	闸室后设有平台, 长 2.0m
5	松软粉质砂壤土	7.5	22.5	2.0	1:4	0.6	58.5	1.5	闸室后设有平台, 长 0.5m
6	重质壤土	6.59	33.8	2.0	1:4	0.8	77.5	1.5	闸室后设有平台, 长 4.0m
7	黏土夹砂礓	6.4	29.0	1.0 (洞顶差)	—	4.0 (洞顶高)	50.0	1.0	闸、涵立体交叉, 涵洞兼作消力池

表 7 (续)

水闸 序号	地基土质	上、下游 最大水位差 /m	消力池				海漫 长度 /m	防冲槽 深度 /m	备 注
			长度 /m	深度 /m	斜坡段 坡度	底板厚度 /m			
8	中砂	6.35	15.2	2.0	0.6	30.0	1.6	消力池首部为曲线 型堰(中间挖空)
9	粉质黏土	6.19	23.0	1.5	1:4	0.6~0.8	45.5	2.0	闸室后设有平台, 长 4.0m。消力池底 板为变厚度
10	砂质黏土	5.85	25.0	1.5	1:4	1.2	53.5	2.0	闸室后设有平台, 长 1.0m
11	岩石	5.2	32.0	1.0	1:4	混凝土抹面	36.0	1.5	斜坡段与闸室底板 连成整体
12	砂壤土	4.65	7.5	0.6	1:4	0.8	51.5	1.1	闸室后设有平台, 长 0.5m
13	极细砂	4.4	18.0	1.0	1:5	0.8	26.0	1.5	闸室后设有平台, 长 1.0m
14	粉砂土	4.3	25.0	1.5	1:4	0.6	51.4	3.5	闸室后设有平台, 长 1.0m

由于水闸是低水头泄水建筑物，计算消力池深度一般为1.0~3.0m，消力池与闸室底板之间的连接无需按照射流曲线布置，而直接用斜坡段连接即可，常用坡度为1:4~1:5。如坡度过陡，出闸水流流速较大时，水流将脱离斜坡面产生局部真空，以致损坏结构，而且当坡度过陡时，基坑开挖和混凝土浇筑也很困难。因此，本标准规定，消力池斜坡段的坡度不要大于1:4。同时斜坡面还存在较大的脉动压力，对斜坡段受力不利，如斜坡段单独设置，当出闸水流流速较大时易被掀翻，故要求消力池的斜坡段与水平段为整体结构。如消力池长度较长，确需纵向分缝时，建议伸缩缝设置在水平段，并分别复核消力池斜坡段和水平段的稳定性。

当实际采用的消力池深度不超过1.0m时，也可以将闸门后的闸室底板用1:4斜坡降至消力池底部高程，作为消力池的一部分，既可减少消力池的工程量，也可以增加闸孔的泄水能力，并有利于防止波状水跃的出现。但随着闸室底板的降低，闸室高度相应增加，对闸室的抗滑稳定是不利的。

当计算的消力池深度超过3.0m时，如采用一级消能，消力池的工作条件十分恶劣，不仅消力池中的流速和脉动压力显著增大，而且消力池池底扬压力也很大，消力池的稳定性问题需慎重对待，处理不好甚至会影响闸室和边墙地基的稳定；如采用二级或多级消力池消能，消力池的受力条件显著改善，上述稳定性问题亦不难解决，尽管各级消力池的总长度增加，但消力池底板厚度可以减薄，由于水流横向扩散能力增大，下游防冲工程量亦可能减小，因此水闸下游总的消能防冲工程量并不会显著增加，而在技术上则更为可靠。

当下游无水或下游水深小于临界水深时，消力池后将出现急流流态，这是不符合消能设计要求的。因此需采取措施抬高下游水深，满足下游水深大于临界水深的要求。对于下游河道较长的水闸，可通过闸门开启度分级控制下泄流量，逐步抬高下游水位，设计时应保证每个流量点时，下游水深大于临界水深；对于

下游滨湖或邻海的水闸，一般只能加深下游河床，满足下游水深要求，或采取其他消能方式。

根据调研资料，早期建成的沿海挡潮闸特别是浸蚀型海岸的挡潮闸下游消能由于设计标准低，基础处理简单，过大的沉降量或沉降差以及控制运用失当等原因导致护坦、消力池破损非常严重，已经成为水闸安全隐患之一，详见表 8，挡潮闸设计中闸下消能工的设计要引起重视。

消力墩、消力梁等辅助消能工的设置，目的是为了改善水流条件，提高消能效果，且能减小消力池尺寸，节省工程量。由于辅助消能工选用的布置型式和尺寸有所不同，其主要作用也不同。对于有排水、过木要求的水闸，如果辅助消能工选用不当，不但不起作用，甚至还会产生副作用，危害消力池的安全。对于大型水闸，如采用辅助消能工，其布置型式和尺寸要通过水工模型试验确定。

4.4.3 面流式消能可分为戽斗面流式消能和跌坎面流式消能两类。在水闸工程中采用面流式消能的多数为跌坎面流式消能，其特点是用跌坎把高速水舌导向下游水面。在跌坎之后，水舌纵向扩散，并在底部形成充分发育的横轴漩辊，通过表层主流与底层漩辊之间的剪切和掺混作用而达到消能的目的。由于表层流速较大，且延续距离较长，对尾水位的变动很敏感，流态变化多端，且不很稳定，因此这种消能方式仅适用于下游河道尾水深度较大，且变化较小，河床质较粗、抗冲能力较强的情况。面流式消能的优点是利于泄放冰棱和漂浮物，闸下可不设海漫。由于水舌底部横轴漩辊的作用，下游河床即使发生局部冲刷，较粗的河床质被挟带、堆积在跌坎下，冲刷坑远离跌坎，不致危及跌坎基础的安全。

4.4.5 山区河流一般坡降较陡，流速很大，水流中挟带大量泥沙，特别在汛期推移质泥沙中夹有较大砾石，随洪水下泄，如果采用一般底流式消能，则推移质对消力池底板的磨损很大，底板、尾坎及消能工极易破坏，故不宜设消力池。很多山区水闸工

表 8 广东、天津等挡潮闸闸下消能状况调查表

序号	孔数	设计流量 (m^3/s)	上、下游 最大水位差 /m	地基特性	消力池长度 /m	海漫长度 /m	防冲槽	冲刷破坏情况
1	8	180	0.3	软弱土基	5.0	5.0	无	消力池损坏
2	4	167	2.0	软弱土基	10.0	10.0	无	消力池损坏
3	14	367	0.2	软弱土基	7.0	5.0	无	消力池损坏
4	13	178	2.4	粉细砂	8.0	8.0	无	消力池、海漫损坏
5	8	246	2.5	砂质黏土	44.3	4.5	有	消力池、海漫损坏
6	4	127	3.8	粉砂	9.5	16.0	有	消力池损坏
7	15	807	4.3	软基	9.5	26.8	有	消力池损坏
8	3	103.6	4.0	粉砂	10.5	10.0	无	消力池损坏
9	4	100.2	4.0	粉砂	12.0	15.0	无	消力池损坏
10	8	105.8	4.5	软基	14.2	11.5	有	消力池、海漫损坏
11	118	3850	6.1	砂基	15.0	10.0	有	消力池冲刷成坑
12	10	311	2.5	淤泥	14.0	17.0	有	消力池断裂, 出现深坑
13	5	202	2.9	粉质黏土	7.0	3.0	有	消力池部分被冲毁

表 8 (续)

序号	孔数	设计流量 (m^3/s)	上、下游 最大水位差 /m	地基特性	消力池长度 /m	海漫长度 /m	防冲槽	冲刷破坏情况
14	5	112.8	3.4	粉质黏土	6.5	2.5	有	消力池部分被冲毁
15	12	223	3.4	粉质黏土	6.0	5.0	有	消力池部分被冲毁
16	8	190	2.9	粉质黏土	8.0	3.0	有	消力池部分被冲毁
17	5	118.7	2.9	粉质黏土	8.0	3.0	有	消力池部分被冲毁
18	4	276	3.2	粉质黏土	11.5	8.2	有	消力池部分被冲毁
19	4	1780	3.2	砂砾层	15.0	16.0	无	消力池冒砂
20	27	1667	8.0	河床质砂层 7~8m厚	19.0、15.0、12.0 (三级消力池)	50.0	无	混凝土面板断裂折叠
21	8	1260	3.5	软土地基	18.0	20.0	有	无
22	17	1540	4.5	粉土性砂质黏土	25.0	35.0	有	无
23	35	3360	4.4	中等紧密砂土	25.0	45.0	有	无
24	4	655	2.7	轻粉质壤土	20.0	45.0	有	无
25	65	7460	5.0	壤土—黏性土地基	23.0	35.0	有	无
26	26	3200	5.5	淤泥质	22.0	30.0	有	未知
27	20	4640	5.4	淤泥质	45.0	60.0	有	无

程实际采用的是闸后斜坡护坦急流式水面衔接，斜坡护坦坡度很缓，其上不宜设置消能工，同时加强护坦的抗冲磨和抗空蚀保护；在护坦末端形成的较深冲坑，要设置深齿槽、防冲墙或防冲沉井加以保护，以防止淘刷护坦基础。深齿槽、防冲墙或防冲沉井的深度要大于贴壁冲坑的深度。部分工程在护坦后还设置有海漫以防止冲坑的扩大。

多泥沙河流上的水闸，其过流面及消能结构部位常受到较严重的泥沙（推移质的撞击）磨损，从而加大了运行期维修管理工作的工作量和难度，因此有必要提高这些结构部位混凝土的抗冲耐磨能力，推迟或延长检修周期。四川省修建的山区河流上的部分水闸为解决抗冲耐磨问题，通过在闸室内采用钢板及其他抗冲耐磨材料，在护坦和消力池部位采用铁钢砂混凝土、钢纤维混凝土、硅粉混凝土、HF 混凝土、高标号混凝土、花岗岩条石等，来提高水闸过流及消能结构部位的抗冲耐磨性能，延长检修周期。

在设计中可按节约投资、方便施工、有无检修条件等，分不同的过水过沙部位对上游铺盖、闸室及下游护坦（消力池）采用不同的材料进行抗磨设计。但无论采用何种抗冲耐磨措施，都要根据水闸的过水、过沙情况、施工要求、维护检修难易、投资等综合比较后选择。近年来，四川等省在不少工程中采用 HF 混凝土来提高混凝土过流面的抗冲耐磨性能，效果比较明显。从实施情况看，混凝土要达到较好的抗冲耐磨性能，必须按照严格的设计要求进行施工，混凝土施工时任何违反施工工艺要求的做法，都会影响混凝土的抗冲耐磨性能。

4.4.6 对于大型多孔水闸，在控制运用中经常只需开启部分闸孔，此时设置隔墩或导墙进行分区消能防冲布置，对改善下游的流态有利。

4.4.7 根据原南京水利实验处的试验资料，海漫倾斜坡度建议采用 $1:6 \sim 1:10$ 。如果坡度过陡，虽可节省工程量，但斜坡上很容易产生漩涡，反而会影响在垂直方向的水流扩散或造成单宽

流量集中的现象，达不到增加水深、减缓流速、调整流速分布、提高防冲效果的目的。根据江苏、安徽等省建闸经验，为了使海漫充分发挥作用，宜做成 1:10~1:20 的斜坡。因此，本标准规定，海漫宜做成等于或小于 1:10 斜坡。根据多年的水闸工程实践经验，砌石海漫的厚度一般采用 0.3~0.5m。

为了防止水流冲刷，海漫末端要设置防冲槽（或防冲墙），其深度一般采用 1.0~2.0m。防冲槽的上、下游边坡坡度可采用 1:2~1:4，两侧边坡坡度可与两岸河坡相同。

4.4.8 根据已建水闸工程的调查资料，不少水闸建成后，由于闸门的控制运用不当，超标准行洪，以及其他方面的一些原因，常使水闸下游防护范围以外部位遭受不同程度的冲刷，为此在管理维修时又不得不将护坡长度适当加长。例如江苏省某闸原设计流量为 $600\text{m}^3/\text{s}$ ，但实际上曾下泄 $1020\text{m}^3/\text{s}$ ，是原设计流量的 1.7 倍，使得闸下引河遭受严重冲刷。该闸原护坡长度为 80m（右岸）和 100m（左岸），现已分别加长至 155m（右岸）和 180m（左岸）。因此，本标准规定，护坡长度要大于护底（海漫）长度。至于前者比后者长多少，需视工程实际情况确定。根据平原区水闸工程实践经验，上、下游砌石护坡、护底的厚度一般采用 0.3~0.5m。若护坡改用现浇混凝土，其厚度一般采用 0.2~0.3m，寒冷地区宜加厚至 0.3~0.5m；若改用预制混凝土板铺砌，其厚度一般采用 0.1~0.2m。而对于运行水头较大的山区、丘陵区水闸，其护坡、护底的厚度可以根据实际情况适当加大。

为了防止水流冲刷，必要时上游护底首端宜增设防冲槽（或防冲墙），其深度一般采用 1.0m 左右即可，但有双向运行工况的水闸工程，其上、下游消能防冲设施的布置要按计算确定。

4.5 两岸连接布置

4.5.1 部分水闸因受地形地貌的限制，存在上、下游水流不畅时，要根据工程的实际需要采取切滩、挖除凸出岸坡、清除河道

堆积物等工程措施，使水闸枢纽与上、下游河道平顺衔接，保证泄流顺畅。

兴建水闸改变了原河道的天然流态，上游蓄水后抬高了水位，近闸两岸边坡建闸前一般洪水不易浸没的部位，蓄水后受库水影响长期浸没，有可能造成岸坡不稳，产生坍岸；下游因下泄水流挟带的动能较大，虽然有消能防冲设施，但仍有一定的剩余能量，对河道两岸边坡带来一些不利的冲刷，也会造成岸坡不稳。因此，要根据工程的实际情况采取必要的工程措施对闸上、下游一定范围的河道加以整治和防护，以满足在水闸运行过程中，消能防冲安全和两岸边坡稳定的要求。

水闸工程建设过程中，一般都构筑施工围堰工程，上、下游的围堰如不拆除干净，将会影响水闸的进出水条件和泄流规模。有一些工程因上游围堰未拆除干净，工程投运泄水后，大量的围堰填筑料冲入护坦或消力池，造成底板混凝土严重磨损破坏；下游围堰未拆除到设计要求的高程，则会抬高下游水位，影响水闸的过流能力，严重时使水闸在规定的水位下达不到泄洪流量要求；河床式电站由于下游尾水位抬高，则会影响电站的发电量。

4.5.2 水闸两岸连接结构主要是指岸墙和翼墙结构；如果闸室两侧未设置岸墙，则边闸墩也可视为水闸两岸连接结构的一部分。岸墙和翼墙通常就是广泛使用于水利工程中的水工挡土墙。所谓直墙式结构即为迎水面直立的水工挡土墙结构。水工挡土墙的结构型式有重力式、半重力式、衡重式、悬臂式、扶壁式和空箱式等，但在水闸工程中应用最多的是重力式、扶壁式和空箱式三种。重力式挡土墙是最基本的一种结构型式，依靠墙体本身的重量以满足其稳定要求。这种挡土墙结构最为简单，施工方便，但由于重力式挡土墙断面和重量较大，在土质地基上使用往往受到地基允许承载力的限制，其墙体高度不能太高；在岩基上虽然承载力不是控制条件，但过高的重力式挡土墙由于断面大，材料耗费较多，因而不经济。一般来说，高度在 6m 以下的挡土墙，

采用重力式是较为经济的。扶壁式挡土墙是一种轻型结构，主要依靠底板以上的填土重量维持其稳定性，高度在 10m 以上的挡土墙多采用这种结构型式。重力式或扶壁式挡土墙多用于坚实或中等坚实的地基上；而在松软地基上，则宜采用空箱式挡土墙。空箱式挡土墙也是一种轻型结构，箱内不填土或填少量的土，但可以进水，主要依靠墙体本身的重量和箱内部分土重或水重维持其稳定性。其特点是作用于地基上的单位压力较小，且分布均匀，因此适用于墙的高度很大且地基允许承载力较低的情况。但是这种挡土墙结构较为复杂，材料用量亦较多，在采用扶壁式挡土墙结构还不能满足设计要求的情况下，宜采用这种挡土墙结构型式。

根据河北省水利水电勘测设计研究院的经验，在根治海河的工程中，很多水闸的两岸连接采用了斜坡式结构，即将通常采用的直立岸墙、翼墙做成河岸的护坡型式，其优点是省去高大的直立岸墙、翼墙，减少两岸连接结构工程量，同时由于减小了水闸边荷载的影响，对改善边闸孔闸室底板受力条件是有利的；但缺点是侧向防渗、防冲和防冻条件差，特别是经过冬季低温考验后，在水闸两岸斜坡面上容易出现大致平行于水流方向的裂缝，这对侧向防渗是不利的。同时，两岸斜坡面上亦无消能设施，对防冲也是不利的。因此，本标准规定，当水闸上、下游水位差不大时，两岸连接可采用斜坡式结构，但应解决防冲、防渗和防冻等问题。

4.5.4 水闸上、下游翼墙除用以挡土外，最主要的作用是将上游来水平顺地导入闸室和将出闸水流均匀地扩散下泄，因此在平面布置上要与上游进水条件相配合，同时要与出闸水流的扩散相适应。根据建闸工程实践经验，水闸的上游翼墙多数采用圆弧式或椭圆弧式，因为这种布置型式进水条件较好，且施工较简单；下游翼墙多数采用圆弧（或椭圆弧）与直线组合式或折线式，因为这种布置型式有利于出闸水流扩散，施工也较简单。从过闸水流条件来说，水闸上、下游翼墙最好采用扭曲

面与两岸岸坡连接，因为进、出闸水流平顺，且工程量较省，但施工较复杂，且只适宜建在坚硬的黏性土地基上；否则，施工不易成型。

4.5.5 水闸下游翼墙的平均扩散角不建议过大，否则，虽可节约工程量，但出闸水流将脱离翼墙临水面，两侧出现回流，压缩主流并使之更为集中，使下游河道遭受冲刷。原安徽省水利科学研究所认为，水闸下游翼墙的平均扩散角不宜超过 10° 。江苏、四川等省大型水闸下游翼墙的平均扩散角一般采用 $10^\circ\sim 12^\circ$ ，运行中基本上未发现冲刷现象。为了保证有良好的过闸水流条件，且不过多地增加工程量，本标准规定，水闸下游翼墙的平均扩散角每侧宜采用 $7^\circ\sim 12^\circ$ ，即扩散度约为 $1:5\sim 1:8$ 。如江苏省某节制闸，修建在松软砂壤土地基上，经实际行洪考验，上、下游水位差 0.81m ，单宽流量 $15.4\text{m}^3/\text{s}/\text{m}$ ，该闸下游翼墙的平均扩散角每侧为 12° ，出闸水流相当平顺，不产生偏流及回流，流速分布很均匀。又如安徽省淮河上某分洪闸，修建在壤土地基上，上、下游水位差 1.5m ，单宽流量 $15.6\text{m}^3/\text{s}/\text{m}$ ，下游翼墙扩散角曾采用 30° ，由于扩散角过大，当闸门全开时，两侧产生巨大的回流；后增建扩散角为 12° 左右的直立式导流墙，两侧回流基本消除，闸下流态大为改善。因此，对于水闸闸下消能来说，严格控制下游翼墙的扩散角，是十分必要的。

江苏省一些大型水闸上、下游翼墙平面布置型式及尺寸见表 9。

4.5.6 本标准有关翼墙分段长度的规定，与 SL 379 的相应规定是一致的。为了防止和减少由于地基不均匀沉降、温度变化和混凝土干缩等因素引起的变形或裂缝，挡土墙的分段长度不建议太长。水利水电工程中土质地基上挡土墙的分段长度一般不超过 20m ，岩石地基上的挡土墙还要短一些。根据调查，采用素混凝土、砌石或混凝土砌块建造的挡土墙，以及在松软土质地基上的钢筋混凝土挡土墙，墙体产生竖向裂缝的机率大大增加，其分段长度还要小一些。

表 9 江苏省一些大型水闸上、下游翼墙平面布置型式及尺寸

水闸 序号	上游翼墙				下游翼墙				备 注
	平面布 置型式	圆弧半径 /m	中心角 /(°)	收缩角 /(°)	平面布 置型式	圆弧半径 /m	中心角 /(°)	扩散角 /(°)	
1	圆弧式	50	90	—	直线式	—	—	12	
2	圆弧式	左 45 右 23	左 46.57 右 43.43	—	直线与圆 弧组合式	25	42	—	
3	圆弧式	40	90	—	直线式	—	—	12	
4	圆弧式	33	90	—	圆弧式	左 50 右 25	左 60 右 30	—	
5	圆弧式	33	90	—	圆弧式	48	70	—	
6	圆弧式	33	65	—	圆弧式	50	62	—	
7	圆弧式	左 32 右 27	左 41 右 51	—	—	—	—	—	上游翼墙左、右不对称
8	圆弧式	30	90	—	折线式	—	—	17	
9	圆弧式	30	90	—	折线式	—	—	10	岩基
10	圆弧式	左 30 右 20	左 30 右 60	—	直线式	—	—	12	
11	圆弧式	左 30 右 20	左 30 右 60	—	直线式	—	—	12	
12	直线与圆 弧组合式	—	—	7	圆弧式	35	78	—	
13	直线与圆 弧组合式	—	—	2	直线与圆 弧组合式	—	—	5	
14	折线式	—	—	6	直线接扭 曲面式	—	—	0	
15	扭曲面式	—	—	15	扭曲面式	—	—	0	岩基

5 水力设计

5.0.3 水闸过闸水流流态可分为两种：一种是泄流时自由水面不受任何阻挡，呈堰流状态；另一种是泄流时水面受到闸门（局部开启）或胸墙的阻挡，呈孔流状态。在水闸的整个运用过程中，这两种流态均有可能出现，例如当闸门位于某一开度时，可能出现两种流态的互相转换，即由堰流状态转变为孔流状态，或由孔流状态转变为堰流状态。

水闸最常用的闸槛型式是宽顶堰型。平原区已建水闸绝大多数是无槛高的平底闸（视为未设底槛的宽顶堰），只是由于闸墩的约束引起过闸水流的收缩，产生类似宽顶堰的流态，因此可以根据宽顶堰理论计算过闸水流的流量。有些水闸在平底板上设有折线型或曲线型低堰，其目的是为了减小闸门的高度而又不显著减小泄流能力。丘陵区或浅山区的水闸，有时亦采用实用型低堰。由于低堰的水流条件比较复杂，其流量系数受堰型、堰高和作用水头等因素影响较大，而目前国内尚无足够数量的试验资料，因此本标准仅列出常用的平底闸闸孔总净宽计算公式，对于设有低堰或其他堰型的水闸闸孔总净宽计算可以参考有关水力学计算手册。

当过闸水流的流量不受下游水位的影响时，呈自由堰流状态；反之，则呈淹没堰流状态。

按堰流计算平底闸闸孔总净宽，通常有以堰上水头为主要因素和以流速水头为主要因素的两个计算公式，即附录 A 中的公式 (A.0.1-1) 和公式 (A.0.2-1)。在一般情况下，平底闸闸孔总净宽计算可以采用以堰上水头为主要因素的计算公式，即公式 (A.0.1-1)；当堰流处于高淹没度 ($h_s/H_0 \geq 0.9$) 时，也可以采用以流速水头为主要因素的计算公式，即按公式 (A.0.2-1) 计算闸孔总净宽。

先对公式 (A. 0. 1-1) 中的几个系数值的确定说明如下:

(1) 堰上水深 H_0 。一般情况堰上水深要计入行近流速水头。但在闸前水面较宽 (如闸前为湖面) 的水闸闸孔计算中, 要采用的闸上水位与湖水位相同, 根据能量方程, 该水位已包含闸前行近流速水头, 故闸孔总净宽计算时, 堰上水深不要再计入行近流速水头。

(2) 堰流流量系数 m 值。无槛高的平底宽顶堰, 其进口局部能量损失几乎接近于零, 其堰流流量系数最大值为 0. 385。

(3) 堰流侧收缩系数 ϵ 值。由于上游翼墙和闸墩 (包括边闸墩和中闸墩) 对过闸水流的影响, 使闸室进出口水流发生横向收缩, 增加了局部能量损失, 从而影响泄水能力, 这种影响综合反映为堰流侧收缩系数值的大小。而影响堰流侧收缩系数值的因素很多, 如闸孔孔径、堰型、墩 (墙) 型、堰高和作用水头等。根据有关试验研究资料, 本标准采用了简化的别列津斯基公式计算无坎高的平底闸堰流侧收缩系数值, 即公式 (A. 0. 1-2)。但必须指出, 该公式仅适用于一般常用的圆头型闸墩和圆弧形翼墙情况。对于多孔闸的堰流侧收缩系数, 可以取中闸孔和边闸孔侧收缩系数的平均值, 见公式 (A. 0. 1-3) ~ 公式 (A. 0. 1-5)。

(4) 堰流淹没系数 σ 值。堰流的淹没系数的取值主要与淹没度的高低有关。本标准给出了计算平底闸堰流淹没系数值的经验公式, 即公式 (A. 0. 1-6)。公式 (A. 0. 1-6) 是在南京水利科学研究院研究成果提供的经验公式 (见毛昶熙等编著的《闸坝工程水力学与设计管理》一书, 水利电力出版社, 1995 年 2 月第一版) 基础上, 对其拟合系数稍做修改而成的。

再对公式 (A. 0. 2-1) 中的淹没堰流综合流量系数 μ_0 值的确定说明如下: 淹没堰流综合流量系数可以定义为淹没堰流侧收缩系数与流速系数的乘积。根据南京水利科学研究院的研究成果 (见毛昶熙: “堰闸隧洞的泄流能力计算公式商榷” 一文, 《水利学报》1999 年第 10 期), 淹没堰流综合流量系数值主要与淹没度有关, 可按经验公式 (A. 0. 2-2) 计算求得, 公式 (A. 0. 2-

2) 的常数项已稍做修改。

按孔流计算平底闸闸孔总净宽只有一个公式，即以流速水头为主要因素的计算公式，见公式 (A. 0. 3 - 1)。问题是公式中的孔流流量系数和孔流淹没系数要如何计算与取值。根据原华东水利学院编写的《水力学》(科学出版社，1979 年 5 月第一版) 一书的介绍，本标准给出了宽顶堰上孔流流量系数的计算公式，见公式 (A. 0. 3 - 2) ~ 公式 (A. 0. 3 - 4)。公式 (A. 0. 3 - 2) 综合考虑了流速和垂直收缩对孔口出流的影响；由于平面侧收缩对闸门 (或胸墙) 孔口泄流能力影响较小，因此该公式不反映侧收缩的影响。又根据上述《水力学》一书的介绍，孔流淹没系数 σ' 值与 $\frac{h_s - h_c''}{H - h_c''}$ 比值有关，本标准选用了该书中的 $\sigma' - \frac{h_s - h_c''}{H - h_c''}$ 关系曲线，并将该曲线表格化，见表 A. 0. 3，可供设计查用。

在山区多泥沙河流上的水闸，当上游需要引水灌溉或发电，因泥沙含量较大，一般按要求布置有沉沙池。现四川省的一些已投入运行的工程利用上游水库沉沙，不设置专用沉沙池，主要是通过泥沙沉降及冲刷计算，并辅以模型试验，为水库运行调度提供依据，然后水库按一定的方式运行调度，较好地解决了泥沙问题。因此，在进行闸孔总净宽计算时，除了考虑泄洪能力外，还要考虑水库敞泄冲沙的要求。

5.0.4 在水闸设计中，过闸单宽流量的采用，对水闸的工程造价和下游消能防冲设施的安全运用都有直接的影响。如果采用的单宽流量小了，就要加大闸孔的总净宽，增加工程造价；如果采用的单宽流量大了，固然可缩减小闸孔总净宽，但下游的消能防冲设施 (包括消力池及其后的护底、护坡) 必须加强，也有可能是不经济的。因此，选用单宽流量时，要综合考虑下游河床地质条件，上、下游水位差，下游尾水深度，闸室总宽度与河道宽度的比值，闸的结构构造特点和消能防冲设施等因素。根据长江中、下游各省土基上建闸的实践经验，在水闸的可行性研究阶段，其过闸单宽流量可按下列数据选用：粉砂、细砂和淤泥 5~

$10\text{m}^3/(\text{s}\cdot\text{m})$ ，砂质粉土 $10\sim 15\text{m}^3/(\text{s}\cdot\text{m})$ ，黏质粉土 $15\sim 20\text{m}^3/(\text{s}\cdot\text{m})$ ，黏土 $15\sim 25\text{m}^3/(\text{s}\cdot\text{m})$ 。

5.0.5 在水闸设计中，过闸水位差的采用，对水闸的工程造价和上游淹没影响等关系极大。如果采用较大的过闸水位差，固然可缩减闸孔总净宽，降低水闸工程造价，但却抬高了闸的上游水位，不仅要加高上游堤顶高程，而且有可能增加上游淹没损失。因此，选用水闸过闸水位差时，要认真处理好节省水闸高程造价和减少上游堤防工程量以及淹没影响等方面的关系。在平原区，对于排涝闸和挡潮闸，为了争取时间抢排，尽量减免涝情，在计算闸孔总净宽时，往往采用较小的过闸水位差；对于进水闸和分水闸，为了在低水位情况下也能获取较多的流量，有时也采用较小的过闸水位差；而对于拦河节制闸，为了减轻上游堤防的负担，也不允许过分抬高闸的上游水位，因此也采用较小的过闸水位差。根据河北、安徽、江苏三省平原地区 63 座大、中型水闸设计过闸水位差的统计，取值在 $0.1\sim 0.3\text{m}$ 之间者 51 座，占 80.9%；大于 0.3m 者 10 座，占 16.9%；小于 0.1m 者 2 座占 3.2%。因此，在一般情况下，平原地区水闸的过闸水位差可采用 $0.1\sim 0.3\text{m}$ 。山区、丘陵区水闸所处河道一般坡降较大，考虑相对水位落差较大，过闸水位差可适当加大。当然，在水闸设计中，对过闸水位差的采用，还要结合水闸的功能、特点、运用要求及其他具体情况综合考虑。

5.0.6 位于感潮河道上挡潮闸，其正常的运行方式为涨潮时关闸挡潮，落潮时开闸泄水，挡潮时闸上河道起临时调节作用，泄水时过闸流态为变量变速流，水位、流量及流速均在不断的变化，情况相当复杂，实际工程中可按变量流的动量平衡方程式和连续方程式计算。由于挡潮闸的泄流能力与上游来水情况、闸上河道的蓄水能力、闸下潮汐的涨落变化、下游河道的排水能力等有关，因此计算挡潮闸闸孔总净宽时，要选择泄水期（或引水期）可能出现的最不利潮型（如建于河道入海口处的挡潮闸，可以选择与历年来排涝时闸下最高低潮位的多年平均值相接近的潮

型；如建于支河河口处的挡潮闸，可以选择历年来闸下平均最高高潮位与干河洪峰流量遭遇时的潮型；如下游排水河道的水位主要受上游洪峰流量影响的挡潮闸，可以选择与历年来闸下最高高潮位的多年平均值相接近的潮型等）作为设计潮型，并将上游河道作为河川半日型调节水库考虑其调蓄能力，同时还要考虑潮汐河口回淤对挡潮闸泄流的影响，按水库调节计算的方法进行计算。计算时，可以按不同的闸宽方案进行综合比较，并择其最优方案以确定挡潮闸的总净宽。

5.0.7 根据水闸的运用要求，其上、下游水位、过闸流量，以及泄流方式（如闸门的开启程序、开启孔数和开启高度）等常常是复杂多变的，因此水闸闸下消能防冲设施必须在各种可能出现的水力条件下，都能满足消散动能与均匀扩散水流的要求，且要与下游河道有良好的衔接。但是不同类型的水闸，其泄流特点各不相同，因而控制消能设计的水力条件也不尽相同。如拦河节制闸宜以在保持闸上最高蓄水位的情况下，排泄上游多余来水量为控制消能设计的水力条件；当闸的下游河道已渠化时，要考虑下一级的蓄水位对闸下水位的影响。又如分洪闸宜以闸门全开，通过最大分洪流量为控制消能设计的水力条件。再如排水闸（排涝闸）一般以冬、春季蓄水期通过排涝流量为控制消能设计的水力条件；挡潮闸一般以蓄水期排泄上游多余来水量时，有时需用闸门控制泄水，消能设计还要将可能出现的最不利低潮位作为消能计算条件，同时注意对水位流量关系资料可靠性的分析，没有实测闸下游水位流量资料的，要选择有可靠水位流量关系的地点，作为起算断面进行推算出闸下位。水闸控制运用除了控制上游水位，上、下游水位差外，还必须控制单宽流量，多数水闸冲刷破坏都是由于运行调度不当造成。

5.0.8 底流式消能可用于各类地基上中、低水头的各类泄水建筑物，在水闸工程中应用尤为普遍。由于水闸下游翼墙的平面扩散对增加水闸总宽度的影响不大，因此底流式消能设施（消力池）的设计，通常可以按二元问题求解，这是偏于安全的。底流

式消能设计，主要是计算确定消力池的深度、长度和底板厚度。消力池的深度一般可以按水跃动量平衡方程式求解，见公式 (B. 1. 1 - 1) ~ 公式 (B. 1. 1 - 4)；消力池的长度一般可以按经验公式计算确定，见公式 (B. 1. 2 - 1) ~ 公式 (B. 1. 2 - 2)；消力池底板的厚度一般可以根据抗冲和抗浮要求分别按经验公式和理论公式计算确定（取计算大值），见公式 (B. 1. 3 - 1) 和公式 (B. 1. 3 - 2)。

在消力池深度计算公式中，已考虑了扩散式消力池水流扩散以及出池落差的影响，同时要求出池河床水深大于临界水深，否则消力池后将出现急流流态，这是不符合消能设计要求的。

在消力池长度计算公式中，消力池长度包括消力池斜坡段水平投影长度和消力池平底段长度两部分。消力池斜坡段水平投影长度与消力池斜坡段的坡度有关。为了防止产生负压，要求消力池斜坡段的坡度不要大于 1 : 4。消力池平底段长度则与水跃长度有关。水跃长度计算公式很多，有陈椿庭公式、原南京水科所公式、欧勒佛托斯基公式、巴甫洛夫斯基公式等，在原标准编制过程中，曾以若干工程的水工模型试验为例，分别采用上述诸公式进行计算比较，经分析认为按欧氏公式的计算成果与水工模型试验成果比较接近，同时该公式简便实用，因此本标准仍推荐采用欧氏公式，见公式 (B. 1. 2 - 2)。至于水跃长度校正系数，按消力池的一般布置情况，可以采用 0.7~0.8。

在按照抗冲要求计算消力池底板厚度的经验公式中，根据南京水利科学研究院近年来的研究成果（见毛昶熙等编著，《闸坝工程水力学与设计管理》，水利电力出版社，1995年2月第一版），对消力池底板计算系数 k_1 值稍作修改，即由通常采用的 0.175~0.20 改为 0.15~0.20；在按照抗浮要求计算消力池底板厚度的理论公式中，根据本标准修订大纲审查意见，脉动压力 P_m 与 DL 5077《水工建筑物荷载设计规范》统一，但按 DL 5077 所列公式计算较为复杂，经过具体计算对比，考虑到作用在水闸上的水头不大，本标准脉动压力值仍采用跃前收缩断面流

速水头的 5% 是可行的。按照消力池的结构强度和稳定要求，其底板厚度不宜过小。根据我国已建水闸工程的实践经验，消力池底板末端厚度不要小于 0.5m。

影响消力池水力条件的因素很多，情况比较复杂。一般来说，控制消力池设计的主要影响因素有水闸上、下游水位差、过闸单宽流量、下游水深、闸门开启程序、开启孔数、开启高度、开启速度等。在设计消力池时，要对可能出现的各种水力条件及最不利的水位组合情况（如分洪闸始流时情况、挡潮闸闸下低潮时泄流情况等）进行计算，以选定消力池的深度、长度和底板的厚度。

5.0.9 面流式消能通常可分为戽斗面流式消能和跌坎面流式消能两类，前者多用于岩基上水头较高的大、中型工程，后者多用于岩基或土基上水头较低的中、小型工程。戽斗面流式消能设计主要是选择合适的戽斗体型（如连续式、齿槽式），以确定戽斗半径、仰角和戽坎高度等；跌坎面流式消能设计主要是选择合适的跌坎体型（一般为连续坎），以确定跌坎高度、跌坎仰角、反弧半径和跌坎长度等。根据有关设计手册及文献提出的计算面流流态区界水深的经验公式，并在表达形式上进行了适当的变换，选定的跌坎高度要符合公式（B.4.1-1）～公式（B.4.1-3）的要求，同时附录 B 中还对选定跌坎坎顶仰角、反弧半径和跌坎长度分别提出了要求。

由于采用面流式消能，水流表面流速大，且在较长的范围内存在较多的涌浪和漩滚，对下游两岸岸坡冲刷的问题较为突出，为此需在跌坎下游修建导墙和护岸工程；同时为了防止闸基受底部回流的淘刷，以保障跌坎坎脚的安全，也需在跌坎下游修建一定长度的混凝土护坦。

5.0.10 挑流式消能多用于岩基上水头较高的大、中型工程，在我国，有一些修建在软土地基上水头不高的中、小型工程，曾经巧妙地应用了挑流式消能。挑流式消能设计主要是选择合适的鼻坎体型（如连续式、齿槽式、窄缝式、扩散式等），以确定鼻坎

坎顶高程、反弧半径和挑角，并计算下泄水流的挑射距离，估算下游冲刷坑的深度等。从挑流效果考虑，要求鼻坎坎顶高程至少高出下游水位 1.0~2.0m；否则，水流的挑射距离将受到影响。对于常用的连续式或齿槽式鼻坎，其反弧半径一般取坎顶水舌厚度的 6~10 倍，挑角一般取 $15^{\circ}\sim 30^{\circ}$ 。具体计算可以参见 SL 253。

5.0.11 对于海漫长度的计算，本标准仍推荐采用原南京水科所提出的经验公式，见公式 (B.2.1)，该公式适用于 $\frac{D_{50}}{d_{50}} < 9$ ，且消能扩散良好的情况下；否则，不能采用这一公式进行计算。但就水闸工程而言，泄水时的上、下游水位差和单宽流量都不大，因此 $\sqrt{q_s} \sqrt{\Delta H'}^2$ 一般不大于 9。

关于海漫长度计算系数 k_s 值，根据南京水利科学研究院的研究成果（见毛昶熙等编著，《闸坝工程水力学与设计管理》，水利电力出版社，1995 年 2 月第一版），对 k_s 取值如下：粉砂、细砂取 14~13，中砂、粗砂、粉质壤土取 12~11，粉质黏土取 10~9，坚硬黏土取 8~7。

5.0.12 下泄水流经过海漫后，河床流速分布虽接近正常分布状态，但在海漫末端仍有冲刷现象。如果要求河床完全消除冲刷，则海漫必须做得很长，既不经济，也无必要，解决的办法通常是在海漫末端设置下游防冲槽。下游防冲槽的深度决定于海漫末端的冲刷深度，而海漫末端冲刷深度应根据河床土质、海漫末端单宽流量和下游水深等因素计算求得，其理论计算公式见公式 (B.3.1)。该公式中河床土质允许不冲流速的取值，可根据河床土质情况参照类似工程资料选用，也可从有关水力学计算手册上刊载的“无黏性土的允许不冲流速表”和“黏性土的允许不冲流速表”查用。经对比计算，按照公式 (B.3.1) 的计算结果与按照原南京水科所提出的下列局部冲刷深度计算公式 (3) 计算结果基本一致。

$$d_m = \frac{0.66q_m \sqrt{2\alpha_1 - \frac{y}{h_m}}}{\sqrt{(s-1)gd} \left(\frac{h_m}{d}\right)^{\frac{1}{6}}} - h_m \quad (3)$$

式中 d_m ——海漫末端河床冲刷深度，m；
 q_m ——海漫末端单宽流量， $m^3/(s \cdot m)$ ；

$\sqrt{2\alpha_1 - \frac{y}{h_m}}$ ——流态参数，当消力池消能情况良好时可采用 1.05；

s ——河床土粒比重，可采用 2.65；

g ——重力加速度，可采用 9.81， m/s^2 ；

d ——土粒抗冲等效粒径，m；

h_m ——海漫末端河床水深，m。

但公式 (B. 3. 1) 概念清晰，且具有十分简明的特点，因此本标准仍推荐采用公式 (B. 3. 1)。实际上，海漫末端的河床冲刷深度（特别是砂性土）的计算值往往是很大的，如按此河床冲刷计算深度设计下游防冲槽，不仅太不经济，而且施工也很困难。参照已建水闸工程的实践经验，下游防冲槽深度一般为 1.5~2.5m，防冲槽内的抛石数量可根据下游河床冲至最深时，块石可能坍塌的情况而定。对于计算冲刷深度较小时，可采用 1~3m 深的防冲齿墙作为防护设施；当计算冲刷深度较大，宜采用防冲墙或防冲墙与防冲槽组合结构。

5.0.13 水闸进口段由于受上游翼墙或导流墙约束，使行近流速增大，也会引起上游河底的冲刷，有可能危及上游护砌工程的安全。关于上游护底首端河床冲刷深度计算公式 (B. 3. 2) 的基本原理与公式 (B. 3. 1) 相仿，区别仅在于根据上游水流特点计算河床冲刷深度的系数有所不同。通常上游防冲槽深度可小于下游防冲槽的深度，一般为 1.0~1.5m，防冲槽内的抛石数量可根据上游河床冲至最深时，块石可能坍塌的情况而定。对于计算冲刷深度较小时，可以采用防冲齿墙。

5.0.14 水闸闸门的控制运用是保证工程安全运行的主要因素，如果闸门控制运用不当，将产生集中水流或折冲水流等不良流态，造成冲刷破坏，危及工程安全。因此，在水闸设计时，要计算不同水位和闸门开度下的过闸流量，根据水力设计或水工模型试验成果以及本条提出的 5 项要求，制定合适的闸门控制运用方式（包括闸门控制运用曲线，参见图 1），规定闸门的启闭顺序和开度，特别要注意避免闸门停留在可能造成较大振动的开度区。一般来说，当闸门开度小于门前总水头的 0.1 倍时，门体容易产生振动；当闸门开度为门前总水头的 0.45~0.5 倍时，门前将出现剧烈的立轴漩涡和吸气漏斗，出闸水流不稳定，也容易引起门体振动。图 1 为某 5 孔闸闸门控制运用曲线，当 $OB > OA$ 时，水跃淹没，消力池可充分发挥作用；否则水跃不淹没，消力池不能充分发挥消能作用，显然是不允许的。

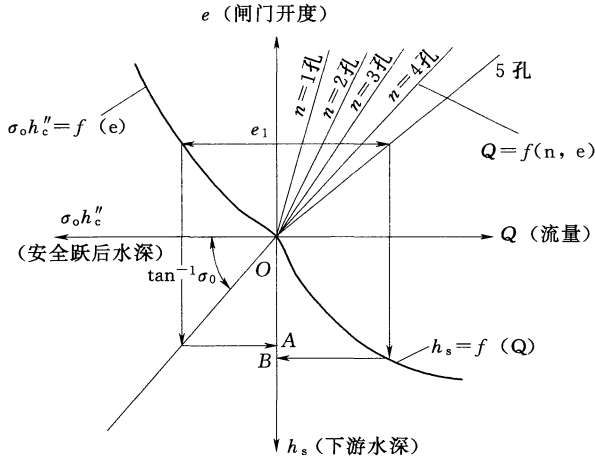


图 1 某 5 孔闸闸门控制运用曲线
(当闸门开启 5 孔，开度为 e_1 时)

6 防渗排水设计

6.0.2 求解土基上闸基渗透压力的方法有理论计算法、近似计算法和电模拟试验法等。理论计算法只有在边界条件比较简单的情况下才能求解，而实际上防渗布置均比较复杂，理论计算法很难获得精确的解答；电模拟试验法是比较精确的求解方法，但需要一定的时间和经费，不是所有工程都有条件采用的。近似计算法很多，有直线比例法（又称渗径系数法，即勃莱系数法和莱因系数法）、直线展开法、加权直线法、柯斯拉独立变数法、巴甫洛夫斯基分段法、丘加也夫阻力系数法、改进阻力系数法以及流网法等。直线比例法计算精度较差（特别是对于渗流进、出口段），不宜采用。直线展开法或加权直线法只适用于地基条件不复杂，且闸基防渗布置比较简单的中、小型水闸工程。柯斯拉独立变数法和巴甫洛夫斯基分段法计算精度虽然较高，但计算很麻烦，一般不被采用。丘加也夫阻力系数法计算较方便，计算精度也较高，国内早已广泛采用。改进阻力系数法是由我国南京水利科学研究院研究人员在研究阻力系数法的基础上进行了改进以后提出来的（见毛昶熙等，“闸坝地基渗流的改进阻力法”一文，《水利学报》1980年第10期），既扩大了计算范围，又提高了计算精度，是目前普遍推广采用的一种较精确的计算方法。流网法在一般文献中均有介绍，也是一般水利技术人员较熟悉的一种求解方法，只要按规定的原则绘制，也能得到较好的结果。因此，本标准推荐采用改进阻力系数法和流网法，作为求解土基上闸基渗透压力的基本方法。对于复杂土质地基上重要的水闸，要采用数值计算法求解（例如按拉普拉斯方程进行编程计算，计算速度快，计算精度高）。

6.0.3 岸墙、翼墙墙后的渗透压力，主要与墙前水位变化情况和墙后土层的渗透性能以及地下水补给的影响有关，精确的计算

是比较困难的。根据已建工程的实践经验，当岸墙、翼墙墙后土层的渗透系数小于或等于地基土的渗透系数时，墙后的侧向绕流属于有压渗流，其侧向渗透压力可近似地采用相对应部位的水闸闸底正向渗透压力计算值，但要考虑墙前水位变化情况和墙后地下水补给的影响；当岸墙、翼墙墙后土层的渗透系数大于地基土的渗透系数时，墙后的侧向绕流属于无压渗流，可以按闸底有压渗流的计算方法进行侧向绕流计算。复杂土质地基上重要的水闸，要采用数值计算法进行计算。当然，上述两种情况下的侧向渗透压力都是按二元问题求解的，因而也都是近似的解答。

6.0.4 验算闸基抗渗稳定性，主要是为了防止地下渗流冲蚀地基土并造成渗流变形，因而闸基地下轮廓线必须具有足够的防渗长度，以减小闸基底板下的渗流坡降值。1910年，勃莱在调查了印度一些闸坝工程破坏实例的基础上，给出了各种土基上建造闸坝的地下轮廓线防渗长度和水头的安全比值（即允许渗径系数） $L/H=4\sim 18$ ，然而勃莱不加区别地按地下轮廓线等量地计算防渗长度，显然是不合理的。因为水平底板与垂直防渗体（板桩或截水槽等）的防渗效果是不相同的，后者的防渗效果远胜于前者。1934年，莱因在美国调查总结了土基上278座闸坝工程实例，对勃莱的防渗长度理论计算方法加以修正，认为垂直防渗板桩的防渗效果是水平底板的3倍，即 $L=\frac{L_x}{3}+L_y$ ， L 为防渗长度， L_x 为水平段长度， L_y 为垂直段长度。莱因对各类土质地基提出的防渗长度与水头的安全比值及允许渗流坡降值见表10。表列允许渗流坡降值未考虑渗流出口处滤层的作用。当渗流出口处设有滤层，且考虑滤层作用时，表列允许渗流坡降值可以加大45%。

南京水利科学研究院曾对闸基抗渗稳定性的问题进行了调查、试验和研究，认为闸基渗流出口处和沿底板与地基土的接触面通常最容易发生渗流变形，进行闸基防渗布置时必须保证渗流出口段和沿闸基底板底面水平段的渗流坡降不得超过其允许值，

表 10 允许渗流坡降值

地基土质	防渗长度与水头的安全比值 L/H	允许渗流坡降值 $[J] = H/L$
粉砂	8.5	0.12
细砂	7.0	0.14
中砂	6.0	0.17
粗砂	5.0	0.20
细砾	4.0	0.25
中砾	3.5	0.29
粗砾夹卵石	3.0	0.33
漂石掺有砾(卵)石	2.5	0.40
软黏土	3.0	0.33
中等坚实黏土	2.0	0.50
坚实黏土	1.8	0.56
极坚实黏土	1.6	0.63

而渗流坡降允许值可以根据各种土沿着不同渗流方向出现渗流破坏的临界坡降来确定，此临界坡降则可由电模拟试验测得或采用近似计算法计算求得。根据这个概念，他们实地调查了在粉砂、细砂地基上遭受渗流破坏的 6 座水闸，和在粉砂、细砂地基上未遭受渗流破坏的 15 座水闸，结合室内渗流试验成果，归纳后提出闸基水平段和出口段允许渗流坡降值表。考虑到土的粗细颗粒掺杂不均匀和坚实程度的不同等，该表所列允许坡降值均有一个变幅不大的范围，同时表列值已考虑到大致相当于 1.5 的安全系数。但要指出：该表所列水平段和出口段允许渗流坡降值未考虑渗流出口处滤层的作用，当渗流出口处设滤层，且考虑滤层作用时，表列数值可以加大 30%；另外，表列出口段的允许渗流坡降值，系防止流土破坏的允许渗流坡降值。

6.0.5 验算砂砾石闸基出口段抗渗稳定性时，要首先判别渗流可能发生的破坏形式（流土或管涌）。因为一般土质地基渗流出

口段的渗流破坏系流土破坏，只有砂砾石闸基才有可能出现管涌破坏。原标准中曾列出了防止流土破坏的判别公式，在本标准送审稿审查时认为，原标准中的判别方法与 GB 50487《水利水电工程地质勘察规范》的规定不同，要按照 GB 50487 的规定执行，因此，本标准按此意见进行了修改。

山区丘陵区的一些水闸，在拦截上游来水蓄水利用的同时，还需要维持下游的生态用水。这种维持下游生态用水的运行管理，一般要通过闸门开启来实现。但有些地区，由于下游用水量较小，通过闸基渗流产生的流量即可满足要求，因此，对于这些水资源利用要求较高的水闸，通过适当增加闸基的渗透量即可解决生态用水要求。闸基允许渗透流量大小是根据工程特性经技术经济比较后确定的，按照四川省已建的一些工程经验，闸基的允许渗透量一般按小于枯期平均流量的 1% 控制。但是，必须要指出的是，这种闸基允许渗透流量的确定，必须满足闸基渗流稳定的基本要求，否则将危及工程安全。

6.0.6 潮汐河道的水位在一天内的变幅较大，墙后水位变化量受到渗流影响，要小于墙前水位变化量，故抗渗和抗滑稳定性验算时，要考虑墙后水位的滞后因素，墙前后水位差可以按 $1/2 \sim 1/3$ 的最大潮差考虑。

6.0.7 滤层的作用是防止渗流出口处土体由于渗流变形或流失而引起破坏。滤层的设计，最基本的要求是不允许基土流失或穿过滤层造成堵塞，从而影响滤料的透水性和被保护土的稳定性。

对于滤层的级配选择，以往比较普遍采用卡劳洛夫的方法，即滤层滤料的不均匀系数 $\frac{d_{60}}{d_{10}} \leq 10$ ；相邻两层土料间的层间系数

$\frac{d_{60}}{d_{40}} \leq 8 \sim 10$ 。后来逐渐采用了太沙基的方法，即为了保证被保护

土的稳定性，要求 $\frac{D_{15}}{d_{85}} < 5$ ；为了保证滤层滤料的透水性，要求

$\frac{D_{15}}{d_{15}} = 4 \sim 20$ ；为了使滤料颗粒级配曲线与被保护土颗粒级配曲

线大致平行, 要求 $\frac{D_{50}}{d_{50}} < 25$ 。 D_{15} 、 D_{50} 为滤层滤料级配曲线上小于含量 15%、 50% 的粒径 (mm), d_{15} 、 d_{50} 、 d_{85} 为被保护土颗粒级配曲线上含量小于 15%、 50%、 85% 的粒径 (mm)。 美国陆军工程兵团采纳了太沙基的方法并做了适当修改, 经水道试验站检验后提出的滤层级配要求分别为: $\frac{D_{15}}{d_{85}} \leq 4 \sim 5$ 、 $\frac{D_{15}}{d_{15}} \geq 4 \sim 5$ 和 $\frac{D_{50}}{d_{50}} \leq 25$ 。 美国垦务局也采纳了太沙基方法并做了适当修改, 纳入了由其编制的有关设计规范中。 美国垦务局提出的滤层级配要求分别为: $\frac{D_{15}}{d_{85}} \leq 5$ 、 $\frac{D_{15}}{d_{15}} \geq 5 \sim 40$ 和 $\frac{D_{50}}{d_{50}} \leq 25$, 并要求滤料中粒径小于 0.1mm 的含量小于 5%, 滤料最大粒径小于 8mm。 经研究, 本标准推荐采用美国垦务局提出的滤层级配要求, 见公式 (6.0.7-1) ~ 公式 (6.0.7-3), 作为滤层的设计标准。

根据有关文献资料的分析及工程实践经验, 本标准规定, 滤层的每层厚度可以采用 20~30cm。 至于滤层的铺设长度, 要以满足“滤层末端的渗流坡降值小于地基土在无滤层保护时的允许渗流坡降值”的要求为原则; 否则, 滤层末端将有出现渗流变形的可能性。

6.0.8 当采用土工织物代替传统的砂石料作为滤层时, 所选用的土工织物性能指标测试及其保土性、透水性、防堵性的校核计算均要符合 GB 50290《土工合成材料应用技术规范》的规定。

此外, 目前在不少工程中还广泛采用了土工织物代替护坡、护底的砂石垫层。 根据部分工程实践经验, 采用土工织物作为护坡、护底的垫层, 其单位面积质量一般不小于 350g/m²。 但垫层上面的护面多数为预制混凝土块。 如采用砌石护面时, 为防止土工织物被砌石棱角戳破, 通常在其与护面之间铺设一层厚度为 5~10cm 的黄砂。

6.0.9 由于水闸工程的作用水头不大, 一般设单排灌浆帷幕即可, 关键是防渗帷幕体透水率的控制标准要掌握好。 帷幕灌浆孔

的适宜孔距、孔深和最小灌浆压力值都是根据水闸工程实践经验，并参照一些大、中型溢洪道工程实践经验提出来的。对于重要的大型水闸工程，有条件时，要通过现场灌浆试验确定帷幕灌浆孔的孔距、孔深和控制灌浆压力值。

6.0.10 对于水闸工程，一般在帷幕灌浆孔后设单排排水孔即可。为了防止出现过大的压力坡降，排水孔不宜距离灌浆帷幕太近。参照 SL 253 的要求，本标准规定，排水孔与帷幕灌浆孔的距离不宜小于 2.0m。排水孔的适宜孔距、孔深也是参照一些工程实践经验提出来的。有的工程不设排水孔幕，而是在灌浆帷幕后面设置了互相连通的排水沟（管）网；还有的工程除了设排水孔幕外，同时又设置了排水沟（管）网，以增加灌浆帷幕后的排渗能力。总之，是设排水孔幕或排水沟（管）网，还是两者都设，要根据工程具体情况（特别是基岩地质情况）而定，但在一般情况下，还是以设排水孔幕为多数，且施工较为简便。

6.0.11 水平止水缝通常有垂直贯通式和搭接式两种，前者在缝内设置止水片（带），后者只在缝面铺贴沥青油毡或其他柔性材料，依靠缝面相互压紧而止水。垂直止水缝通常为贯通式，也有两种：一种是在缝内设置垂直止水片（带），另一种只在缝面铺贴沥青油毡或其他柔性材料。但不论是水平止水缝或垂直止水缝，如果缝内未设置止水片（带），而只在缝面铺贴沥青油毡或其他柔性材料的，这种止水型式通常不能用于重要部位、有防渗要求的永久缝。

止水除要满足防渗要求外，还能适应混凝土收缩及地基不均匀沉降的变形影响，同时材质要耐久，性能要可靠，构造要简单，还要方便施工。常用的止水片（带）有紫铜片、橡胶止水带和塑料止水带等。紫铜片防渗性能最好，且适应变形能力强，不易锈蚀断裂；橡胶止水带和塑料止水带一般能承受相当于 20m 水头的静水压力，并具有较好的弹性和韧性，防渗效果较好，但当地基不均匀沉降量较大时要采取措施，以防止其断裂。此外，要特别重视垂直止水与水平止水、水平止水间相交处的连接处理

问题，因为该处往往是止水的薄弱点，如果连接处理不好，止水防渗问题仍未彻底解决。交叉处止水片（带）的连接方式有柔性连接和刚性连接两种，可以根据结构特点、交叉类型及施工条件等选用。对于水平缝与垂直缝的交叉，一般多采用柔性连接方式，在垂直止水与水平止水连接处，必须外包沥青块体，使之构成密封系统；对于水平缝与水平缝的交叉，则多采用刚性连接方式。

防渗段范围外永久变形缝要需采取措施防止在长期水流的作用下将底板下或墙后土体带出，可以在永久变形缝内设置 1 道简易止水或在缝的临土面铺设土工织物。

7 结构设计

7.1 一般规定

7.1.2 水工混凝土结构的强度要求、裂缝控制要求和抗渗、抗冻、抗侵蚀、抗冲刷等耐久性要求均与该结构所处环境有关，因此不同的环境条件，对结构有不同的强度要求、裂缝控制要求和耐久性要求。由于 SL 191 和 SL 654《水利水电工程合理使用年限及耐久性设计规范》已经对水工混凝土结构的强度、裂缝控制以及其他耐久性要求做出了详细规定，因此，本标准修订时删去了原标准中的相关内容。

7.1.3 四川省已建的一些水闸，当底板较厚（类似低坝）时，一般采用较低强度等级的混凝土或浆砌条石填心结构；江苏省不少已建的中型水闸，上、下游翼墙均采用浆砌块石结构。根据这些工程实践经验，当水闸部分结构采用砌石时，“选用的条石或块石应能抗风化，冻融损失率应小于 1%，单块重量宜大于 30kg，砌筑砂浆强度等级不应低于 M10”。所谓冻融损失率是指条石或块石经冻融后所损失的重量与未冻融前重量的比值（以百分数表示）。

7.1.4 对于处于海边或其他腐蚀性环境的水闸，钢结构及机电设备都会受到强烈腐蚀，因此设计中都会采取一些有效的防腐措施来延缓结构和设备的老化。作为水闸主体的混凝土结构，同样会受到环境腐蚀的威胁，只是时间上会比钢结构和机电设备的寿命长。但是，必须看到，混凝土结构一旦受到腐蚀，加固的难度远超过钢结构和机电设备的更换。而且，在混凝土结构表面有针对性的增加防腐涂层，对减轻混凝土的腐蚀，延长混凝土结构的寿命是有利的。为此，本标准对混凝土结构表面防腐涂层的要求做出了规定。

7.2 荷载计算及组合

7.2.2 水闸结构使用的建筑材料，主要有混凝土和钢筋混凝土，在有的部位也有采用浆砌条石或浆砌块石的。混凝土的重度可以采用 $23.5 \sim 24.0 \text{ kN/m}^3$ ，钢筋混凝土的重度可以采用 $24.5 \sim 25.0 \text{ kN/m}^3$ ，浆砌块石的重度可以采用 $21.0 \sim 23.0 \text{ kN/m}^3$ ，浆砌条石的重度可以采用 $22.0 \sim 25.0 \text{ kN/m}^3$ 。

7.2.3 水的重度一般为 10 kN/m^3 。在多泥沙河流上的水闸，要考虑水中含有悬移质泥沙对水的重度的影响，采用浑水重度，其值可以根据黄河水利委员会勘测规划设计研究院推荐采用的公式： $\gamma_h = 10 + \frac{0.62264}{100} \rho_{\max}$ 计算而得， γ_h 为浑水重度 (kN/m^3)， ρ_{\max} 为实测最大含沙量 (kg/m^3)；如无实测含沙量资料时，浑水重度可以采用 $10.5 \sim 11.0 \text{ kN/m}^3$ 。

7.2.4 水闸上、下游水位的组合条件要根据水闸工程运行中实际可能出现的水位情况确定。根据我国已建水闸工程运行的实践经验，对水闸闸室抗滑稳定起控制作用的，往往不是宣泄校核洪水时的水位组合条件，而是上游为可能出现的最高挡水位（也可能是直到接近设计或校核洪水位时才开闸放水的水位），下游为常水位（也可能是宣泄一定流量时尾水被推走的水位）或无水时的水位组合条件，因为后一种水位组合时，上、下游水位差大，对结构的抗滑稳定不利。

7.2.5 计算水闸基础底面扬压力（即浮托力与渗透压力之和）的水位组合条件，要和计算静水压力的水位组合条件相对应。对于沿海地区的挡潮闸，因下游水位受潮汐的影响，闸基渗透压力的传递有滞后现象，这种滞后现象对闸室的抗滑稳定是有利的。

作用在水闸基础底面的渗透压力可按附录 C 的规定计算。

7.2.6 土压力的计算是一个古老而复杂的课题，至今还没有得到完善的解答。因为形成土压力的散粒土体通常是处于弹性平衡状态，属于超静定的问题，只有当挡土结构处于绝对固定，无任

何的位移和转动时，方可根据直线变形体完全侧限条件的理论或按照半经验公式计算求得静止土压力，除此而外，目前还无法精确计算散粒土体处于弹性平衡状态下产生的土压力。但是，在压力或其他推力的作用下，挡土结构往往产生离开或朝向填土方向的移动或转动，使得散粒土体到达主动或被动的极限平衡状态，从而减小或增大作用在挡土结构上的土压力，并出现最小值或最大值。这种土压力的最小值或最大值，即主动土压力或被动土压力，可以根据散粒土体极限平衡理论计算求得。

DL 5077 规定，计算挡土建筑物（挡土墙）的土压力时，对于向外侧移动或转动的挡土结构，可以按主动土压力计算；对于保持静止不动的挡土结构，可以按静止土压力计算。实际上完全静止不动的挡土结构是不存在的，在土压力或其他荷载作用下总要产生一定的移动或转动，只不过移动量和转动量很小，结构所受的土压力与静止土压力相近而已。在我国水闸工程设计中，对于土基上的岸墙、翼墙结构，无论是重力式、扶壁式还是空箱式，绝大多数是按照主动土压力计算其墙后土压力的，因为由于墙后填土的作用，岸墙、翼墙往往产生离开填土方向的移动和转动，其位移量足以达到形成主动土压力的数量级。对于土基上的闸室底板，或者对于土基上的涵洞式闸室结构，在计算其两侧土压力时，虽然也有按照静止土压力计算的，但多数仍然是按主动土压力计算。对于岩基上的挡土结构，由于结构底部嵌固在岩基上，且当断面刚度比较大时，移动量和转动量较小，因此可以按静止土压力计算。总之，作用在水闸挡土结构上的土压力是按主动土压力还是按静止土压力计算，要根据挡土结构在填土作用下产生的位移情况决定。因此，本标准规定，对于向外侧移动或转动的水闸挡土结构，可以按主动土压力计算，对于保持静止不动的水闸挡土结构，可以按静止土压力计算。

作用在水闸上的主动土压力和静止土压力可按附录 D 的规定计算。附录 D 中同时列出计算主动土压力系数的库仑公式和朗肯公式，即适用于墙后填土为砂性土的公式（D. 0.1 - 2）和

公式 (D. 0.1 - 3) 以及仅适用于墙后填土表面水平时的公式 (D. 0.1 - 4)。应该指出, 库仑公式主要适用于重力式挡土结构, 朗肯公式主要适用于扶壁式或空箱式挡土结构, 而公式 (D. 0.1 - 4) 只是墙后填土表面水平时公式 (D. 0.1 - 3) 的简化形式。上述三个公式各有其适用条件, 要用时切不可乱用。至于挡土结构墙后填土为黏性土或墙后填土表面有超荷载作用作用时, 可以采用等值内摩擦角法 (又称等代内摩擦角法) 或将超荷载换算成等效的填土高度进行计算。

7.2.7 泥沙可能淤积的厚度, 要根据当地实测最大含沙量进行综合研究后确定。根据调查资料, 黄河水利委员会勘测设计研究院对于黄河上引水闸泥沙可能淤积厚度的确定, 如引渠长度较短, 按低于设计洪水位 0.5m 考虑; 如引渠长度较长, 按低于设计洪水位 2.0m 考虑。一些资料建议, 对于低水头水工建筑物, 在多泥沙河流上, 泥沙可能淤积的厚度可以取建筑物高度的1/3。对于沿海挡潮闸, 闸下有时淤积相当严重, 在确定泥沙淤积厚度时, 除要考虑上游来水含沙量外, 还要考虑下游引河布置、潮型、潮流量、附近海岸冲淤变化等因素。

作用在水闸上的淤沙压力可以按 DL 5077 的规定计算。

7.2.8 在计算作用在水闸上的风压力时, 对于计算风速的取值, 可以参照国家现行的 DL 5077 计算风浪要素时对计算风速的有关规定, 当风压力参与荷载的基本组合时, 采用当地气象台站提供的重现期为 50 年的年最大风速; 当风压力参与荷载的偶然组合时, 采用当地气象台站提供的多年平均年最大风速。

参照 DL 5077 的规定, 在计算作用在水闸上的风压力时, 也可以从现行的国家标准 GB 5009 《建筑结构荷载规范》所附“全国基本风压分布图”上查得闸址所在地基本风压值 (采用值不得小于 0.3kN/m^2)。

7.2.9 计算浪压力, 首先要计算波浪要素 (即波浪的高度、长度和周期等)。而波浪要素的计算, 一般都采用以一定实测或试验资料为基础的半理论半经验性公式和方法, 因而都受到一定适

用条件的限制。在 20 世纪 50 年代，我国的水闸工程设计多数是采用史蒂文生 (T. Stevenson)、安得烈雅诺夫 (B. Г. Андреевич)、西晓夫 (H. B. ШИЦОВ) 等根据某些特定条件提出的经验公式，使用虽然很简便，但考虑的影响因素不够全面，其适用范围有一定的局限性，计算精度不高。在 20 世纪 60 年代初期，我国有关单位开始对风浪要素进行了现场观测及分析研究，相继提出了官厅水库公式、鹤地水库公式和青海湖公式等，这些公式同样也有一定的局限性，只适用于与这些水库、湖泊条件类似的地区。南京水利科学研究院从 1965 年开始，在福建省莆田海浪试验站进行了为期 6 年的波浪观测，经对观测资料的回归分析后提出了莆田试验站公式，这对深水水域和浅水水域均适用，对我国东南沿海及内陆平原地区浅水水域尤为适用，考虑的影响因素全面，且计算精度高。目前莆田试验站公式已在我国东南沿海地区的海堤设计中普遍应用，并已在我国内陆地区水域的铁道桥涵设计中得到推广应用。在原标准编制过程中，曾对上述史蒂文生公式、安得烈雅诺夫公式、西晓夫公式、我国的官厅水库公式、鹤地水库公式、莆田试验站公式等进行了计算分析比较，最后推荐采用莆田试验站公式。本标准仍推荐采用莆田试验站公式，这与 GB 50286《堤防工程设计规范》推荐采用的计算公式是一致的。

作用在水闸上的浪压力可按本标准附录 E 的规定计算。关于计算风速的取值问题，现行水工建筑物设计规范多数采用的“最大风速加成法”，即在正常蓄水位或设计洪水位情况下，计算风速采用多年平均年最大风速的 1.5~2.0 倍；在校核洪水位情况下，计算风速采用多年平均年最大风速。统计分析成果表明，多年平均年最大风速的 1.5~2.0 倍约相当于重现期为 50 年的年最大风速。因此，本标准规定，当浪压力参与荷载的基本组合时，计算风速可采用重现期为 50 年的年最大风速；当浪压力参与荷载的特殊组合时，计算风速可采用多年平均年最大风速。这与 DL 5077 的有关规定是一致的。

7.2.10 作用在水闸上的冰压力、土的冻胀力、地震荷载可按 DL 5077、SL 211、SL 203《水工建筑物抗震设计规范》的规定计算。人群及汽车荷载、漂浮物撞击力等其他荷载可按 JTG D60《公路桥涵设计通用规范》、SL 74 等规范的规定计算。

7.2.11 水闸在施工、运用及检修过程中，各种荷载的大小及分布情况是随机变化的，因此要根据水闸不同的工作条件和荷载机遇情况进行荷载组合。荷载组合的原则是：考虑各种荷载出现的几率，将实际上可能同时出现的各种荷载进行最不利的组合，并将水位作为组合条件。本标准规定，荷载组合可分为基本荷载组合和特殊荷载组合两类。在基本荷载组合中又可分为完建情况、正常蓄水位情况、设计洪水位情况和冰冻情况四种，在特殊荷载组合中又分为施工情况、检修情况、校核洪水位情况和地震情况四种，详见表 7.2.11。该表规定的计算闸室稳定和应力时要采用的荷载组合，是符合我国水闸设计的实际情况的。至于闸下排水设备完全堵塞的情况，一般是不允许出现的，因此在水闸设计中是不考虑的。

由于地震与设计洪水位或校核洪水位同时遭遇的机率极少，因此本标准规定，地震荷载只要与正常蓄水位情况下的相应荷载组合。

7.3 闸室稳定计算

7.3.1 闸室稳定计算的计算单元要根据水闸结构布置特点确定。对于未设顺水流向永久缝的单孔、双孔或多孔水闸，则以未设缝的单孔、双孔或三孔水闸作为一个计算单元；对于采用顺水流向永久缝进行分段的多孔水闸，一般情况下，由于边孔闸段和中孔闸段的结构边界条件及受力状况有所不同，因此要将边孔闸段和中孔闸段分别作为计算单元。

7.3.2 土基上的闸室稳定计算，要包括两方面的含义：一是地基承载能力的计算，要求在各种计算情况下地基不致发生剪切破坏而失去稳定；二是闸室抗倾覆和抗滑稳定的计算，

要求在各种计算情况下闸室不致发生倾覆或过大的沉降差，且不致发生沿地基表面的水平滑动。本条所列三项要求，就是基于上述两方面的含义提出来的，前一项是为了满足地基承载能力方面的要求，后两项是为了满足闸室抗倾覆和抗滑稳定方面的要求。

1 在各种计算情况下（一般控制在完建情况下），要求闸室平均基底应力不大于地基允许承载力，最大基底应力不大于地基允许承载力的 1.2 倍。通常计算出的地基允许承载力是指整个闸室地基的允许承载力，带有应力平均的性质，因而不允许闸室平均基底应力超过整个闸室地基的允许承载力，但允许局部的基底应力超过整个闸室地基的允许承载力，即允许地基内出现局部的塑性变形。至于局部的基底应力允许超过多少，当然是有一定限制的，这就要求最大基底应力不超过整个闸室地基允许承载力的 1.2 倍。这一规定是与 GB 5007 的有关规定是一致的。对于岩基上的水闸，显然是不难满足上述要求的；而对于土基上的水闸，特别是修建在软土地基上的水闸，要满足上述要求，有时却比较困难，需要通过减轻闸室结构重量或对地基进行人工处理才能达到。因此，如果不能满足“在各种情况下，闸室平均基底应力不大于地基允许承载力，最大基底应力不大于地基允许承载力的 1.2 倍”的要求，地基易发生剪切破坏而失去稳定。

2 在各种计算情况下（多数控制在设计洪水位情况下或校核洪水位情况下，或正常挡水位遭遇地震的情况下），要求闸室基底应力的最大值与最小值之比不大于表 7.3.5 规定的允许值。提出这一项要求，主要是为了减少和防止由于闸室基底应力分布的不均匀状态而发生过的沉降差，以避免闸室结构发生倾覆。实际上有一种情况例外，就是当地基允许承载力远大于基底应力时，即使基底应力的最大值与最小值之比较大时，闸室结构也不会发生倾覆，即表 7.3.5 的规定。

3 在各种计算情况下（多数控制在设计洪水位情况下或校核洪水位情况下，或正常蓄水位遭遇地震的情况下），要求沿闸

室基底面的抗滑稳定安全系数不小于表 7.3.13 规定的允许值。提出这一项要求，显然是为了防止闸室结构因阻滑力小于滑动力发生沿地基表面的水平滑动。

7.3.3 与土基上的闸室稳定计算一样，岩基上的闸室稳定计算同样有地基承载能力、闸室抗倾覆和抗滑稳定两方面的含义和三项要求。所不同的主要是要求岩基上闸室最大基底应力不大于地基允许承载力和基底应力的最大值与最小值之比不受限制。由于岩基的允许承载力一般均较大，因此要求闸室最大基底应力不超过岩基的允许承载力，这是不难满足的；又由于岩基的压缩性很小，因此作为水闸地基一般是不会因闸室基底应力分布的不均匀状态而发生较大的沉降差，从而导致闸室结构发生倾覆的。但为了避免闸室基础底面与基岩之间脱开，要求岩基上水闸在非地震情况下闸室基底不要出现拉应力；在地震情况下闸室基底拉应力不要大于 100kPa，这样的规定与国家现行相关标准的规定是一致的。

7.3.4 公式 (7.3.4-1) 是众所周知的材料力学偏心受压公式。目前在水闸工程设计中，普遍采用这个公式计算闸室基底应力，考虑到闸墩和底板在顺水流方向的刚度很大，闸室基底应力可近似地认为呈直线分布。但必须指出，公式 (7.3.4-1) 只适用于结构布置及受力情况均对称的闸孔，例如多孔水闸的中闸孔或左右对称的单闸孔。

对于结构布置及受力情况不对称的闸孔，例如对于多孔水闸的边闸孔或左右不对称的单闸孔，要按公式 (7.3.4-2) 即双向偏心受压公式计算闸室基底应力。

根据调查资料，目前在水闸工程设计中，对于结构布置及受力条件不对称的闸孔，多数情况下没有按公式 (7.3.4-2) 计算，只有少数水闸工程曾经作过对比计算。例如江苏省某引水闸闸室结构布置及受力条件均不对称，在设计中曾对边块闸室基底应力分布按考虑和不考虑横向土压力作用分别进行计算，计算结果列于表 11。

表 11 江苏省某引水闸边块闸室底板基底应力分布对比计算

计算情况		不考虑横向土压力作用			考虑横向土压力作用		
		基底应力 最大值 /kPa	基底应力 最小值 /kPa	基底应力最大值 基底应力最小值	基底应力 最大值 /kPa	基底应力 最小值 /kPa	基底应力最大值 基底应力最小值
施工期 (边墩后填土 高度达 80%)		—	—	—	126.0	70.5	1.79
完建期		107.4	91.2	1.19	96.2	79.5	1.21
正向	设计情况	64.5	55.7	1.16	71.6	47.6	1.47
	校核情况	67.5	47.3	1.43	74.8	40.0	1.87
反向	设计情况	103.8	54.8	1.89	116.0	43.0	2.70
	校核情况	107.8	54.2	2.01	123.0	40.0	3.08

由表 11 可见，该引水闸边块底板考虑横向土压力作用比不考虑横向土压力作用，除完建期基底应力最大值减少 10% 左右外，其余各种情况下基底应力最大值均增大 10% 以上；而基底应力最大值与最小值之比一般增大 0.3~1.0。因此，在一般情况下，对于结构布置及受力条件不对称的闸孔，考虑横向力作用，即按双向偏心受压力公式计算闸室基底应力有利于保证工程安全。

7.3.5 有关文献资料对于土基上水闸闸室基底应力最大值与最小值之比的允许值规定为：黏土地基不大于 1.2~1.5，砂土地基不大于 1.5~2.0；也有文献资料规定为：黏土地基不大于 1.5~2.0，砂土地基不大于 2.0~2.5。在原标准编制过程中，经讨论分析认为，对于黏土地基，要求闸室基底应力最大值与最小值之比不大于 1.2~1.5，有时难于使各种计算情况都能得到满足，且经实践证明，提出这样比较严格的要求也不是十分必要的，因

为在已建水闸工程中，不少修建在坚硬或中等坚硬黏土地基上的水闸闸室基底应力最大值与最小值之比超过了 1.5，甚至有的超过了 2.0，并未导致不良的后果。因此，黏土地基上的闸室基底应力最大值与最小值之比的允许值大小，要根据黏土软硬程度确定。同样，对于砂土地基，要求闸室基底应力最大值与最小值之比不大于 1.5~2.0，要求也比较严格，有时也难于得到满足。当水闸修建在震区松散的粉砂或细砂地基上，考虑到这类地基排水不畅，短时间内不易密实，尤其是在地震时容易产生“液化”，可能导致闸室结构的严重破坏的情况，坚持这样的要求，当然是十分必要的；但当水闸修建在地震设计烈度 7 度以下，且为紧密的砂土地基上，适当放宽对闸室基底应力最大值与最小值之比的允许值要求，也是比较符合实际的。因此，砂土地基上闸室基底应力最大值与最小值之比的允许值大小，要根据砂土的松密程度，并考虑是否受地震的影响确定。

江苏省一些大、中型水闸闸室基底应力最大值与最小值之比的计算值见表 12。由表 12 可见，修建在坚实地基上的 1 号闸和 6 号闸，前者在 9 度地震情况下，闸室基底应力最大值与最小值之比的计算值接近 3.0；后者在设计情况（1）和校核情况（1）下，闸室基底应力最大值与最小值之比的计算值均在 3.5 以上。修建在中等坚实地基上的 2 号闸、3 号闸和 4 号闸，在多数情况下，闸室基底应力最大值与最小值之比的计算值均未超过 2.5，只有 3 号闸在校核洪水位与 9 度地震组合情况下，闸室基底应力最大值与最小值之比的计算值接近 4.0，但是这种荷载组合是极罕见的，4 号闸在校核情况（1）下，闸室基底应力最大值与最小值之比的计算值在 3.5 以上。修建在松软地基上的 7 号闸，在各种情况下，闸室基底应力最大值与最小值之比的计算值不超过 1.5。根据上述各闸多年来的实测沉降成果，最大沉降量和沉降差均不太大，如地基土质条件最差的 7 号闸闸室最大沉降量达 17.7cm，最大沉降差达 7.7cm。目前各闸运用情况均属正常。

表 12 江苏省一些大、中型水闸闸室基底应力最大值与最小值之比的计算值

序号	孔数	孔径 /m	闸高 /m	过闸流量 /(m ³ /s)		地基 土质	荷载组合	闸室基底 应力最大 值与最小 值之比	建成 年月	实测沉降值/mm			
				设计	校核					最大 沉降量	平均 沉降量	同块底板 最大 沉降差	邻块底板 最大 沉降差
1	36	10.0	12.5	8000	10000	坚实黏土夹 砂礓, 贯入击 数 13~30 击	完建情况 设计情况 校核情况 地震情况 (8 度) 地震情况 (9 度)	1.37 1.64 2.33 2.20 2.94	1961 年 4 月	42.0	23.9	27.0	9.0
2	35	10.0	11.5	3000	9000	重粉质壤 土, 贯入击数 16 击	完建情况 设计情况 校核情况 (1) 校核情况 (2) 校核情况 (3)	1.22 1.88 2.36 2.11 1.45	1957 年 6 月	47.0 (计算 51.8)	29.7	17.0	4.0
3	15	10.0	15.5 (堰顶 以上 12.5)	4000	5000	重粉质壤土	完建情况 设计情况 校核情况 地震情况 (9 度, 设计水位) 地震情况 (9 度, 校核水位)	1.24 1.36 2.05 2.16 3.98	1962 年 12 月	26.0	16.2	9.0	4.0

表 12 (续)

序号	孔径 /m	闸高 /m	过闸流量 /(m^3/s)		地基土质	荷载组合	闸室基底应力最大值与最小值之比	建成年月	实测沉降值/mm			
			设计	校核					最大沉降量	平均沉降量	同块底板最大沉降差	邻块底板最大沉降差
4	16 通航孔 1	10.0 10.0	1370	1480	砂质黏土	完建情况 设计情况 (1) 设计情况 (2) 校核情况 (1) 校核情况 (2) 特殊情况	1.07 2.06 1.25 3.63 1.23 1.15	1957年5月	77.0 (计算 50.5)	50.0	31.0	17.0
5	7 通航孔 1	10.0 10.0	1150	1260	极细砂, 贯入击数 2~15 击, 板桩封闭	完建情况 设计情况 (1) 设计情况 (2) 校核情况 (1) 校核情况 (2) 特殊情况	1.01 1.87 1.08 2.65 1.43 1.00	1966年6月	83.0	32.0	57.0	6.0
6	8 通航孔 1	14.8 (堰顶以上 14.0)	505	940	极细砂, 贯入击数 20~30	完建情况 设计情况 (1) 设计情况 (2) 校核情况 (1) 校核情况 (2)	1.26 3.80 2.40 3.70 2.60	1957年5月	93.0	67.1	59.0	29.0
7	21	3.0	800	—	压缩性粉质黏土, 贯入击数不足 1 击, 换砂垫层	完建情况 设计情况 (1) 设计情况 (2) 设计情况 (3) 设计情况 (4)	1.17 1.23 1.28 1.45 1.39	1957年5月	187.0 (计算 283.1)	125.75 (计算 224.0)	77.0	56.0

关于确定闸室基底应力最大值与最小值之比允许值的问题，在原标准编制过程中经研究分析认为，在地基条件方面，不决定于地基的类别是黏土还是砂土，而是决定于地基土质的松软或坚实程度如何，因为实践证明，坚硬的黏土地基比松散的粉砂或细砂地基，在不均匀沉降方面的适应性好一些，因而闸室基底应力最大值与最小值之比的允许值可以大一些。因此，不是所有的黏土地基都比砂土地基要求闸室基底应力最大值与最小值之比的允许值小。此外，确定闸室基底应力最大值与最小值之比允许值，也要按荷载组合的不同类别而有所区别。根据上述各点，要求土基上闸室基底应力的最大值与最小值之比不大于表 7.3.5 规定的允许值。该表按地基土质的松软或坚实程度，以及荷载组合的类别分别提出闸室基底应力最大值与最小值之比的允许值，经征求各方面的意见，认为该表在提法上是可取的；同时在数值方面，对于松软地基，要求闸室基底应力最大值与最小值之比的允许值最大不大于 2.0；对于中等坚实地基，要求闸室基底应力最大值与最小值之比的允许值最大不大于 2.5；对于坚实地基，要求闸室基底应力最大值与最小值之比的允许值最大不大于 3.0，仍留有一定安全裕量，因而是较为合适的。

7.3.6 土基上的水闸闸室是否会发生沿地基表面的水平滑动，决定于阻止闸室滑动的力（阻滑力）是否大于促使闸室滑动的力（滑动力），前者与后者的比值即为抗滑稳定安全系数。公式（7.3.6-1）和公式（7.3.6-2）都是从这一基本概念出发的，即所谓“单一安全系数计算公式”。公式（7.3.6-1）中的分子项为全部竖向荷载作用在地基上，在闸室底板与地基土之间产生的阻滑力，分母项为全部水平向荷载作用形成的滑动力。公式（7.3.6-2）中的分子项系由闸室底板与地基土之间的摩阻力和黏结力组成的阻滑力。公式（7.3.6-1）对土基和岩基都适用，公式（7.3.6-2）主要适用于黏性土地基。目前在水闸工程设计中，特别是在水闸的可行性研究阶段，采用公式（7.3.6-1）计算闸室抗滑稳定安全系数较多，因为计算简便，但 f 值的取用

比较困难，并有一定的任意性。公式（7.3.6-2）是根据现场混凝土板的抗滑试验资料进行分析研究后提出来的，因而计算成果能够比较真实地反映黏性土地基上水闸的实际运用情况。江苏、山东、浙江等省曾多次做过现场混凝土板的抗滑试验，并积累了一定的经验。试验结果说明，当混凝土板在水平向荷载作用下发生水平滑动时，不是沿着混凝土板与地基土的接触面而滑动，而是沿着混凝土板底面附近带动一薄层土壤一起滑动，可见混凝土板的抗滑能力不仅和混凝土板底面与地基土之间的摩阻力有关，而且还和混凝土板底面与地基土之间的黏结力有关。因此，对于黏性土地基上的水闸，按公式（7.3.6-2）计算比按公式（7.3.6-1）计算，显然更加合理。

7.3.7 对于土基上采用桩基础的水闸，闸室底板即桩顶承台，在桩顶嵌入闸室底板的情况下，闸室结构上承受的所有水平荷载要由桩来承担。每根桩所能承担的水平力要按 8.4.10 条第 7 款的规定计算。

7.3.8 与土基上的水闸一样，岩基上的水闸闸室是否会发生沿地基表面的水平滑动，也是采用“单一安全系数计算公式”计算，但以公式（7.3.8）代替公式（7.3.6-2）。从概念上说，公式（7.3.6-1）是抗剪公式，公式（7.3.8）是抗剪断公式，在进行岩基上闸室抗滑稳定计算时，可根据工程的具体情况选择其中任一公式。但因公式（7.3.8）中不仅包含了闸室基底与岩石地基之间的摩阻力，而且还包含了客观存在于闸室基底与岩石地基之间的黏结力，因此按公式（7.3.8）计算显然更加合理。

7.3.9 本标准规定，当闸室受双向水平力作用时，要验算其合力方向的稳定性。例如在江苏省某引水闸设计中，曾对边块闸室底板的抗滑稳定性按考虑和不考虑横向土压力作用分别进行计算，计算结果列于表 13。由表 13 可见，该引水闸边块闸室底板考虑横向土压力作用比不考虑横向土压力作用，抗滑稳定安全系数降低 15%~45%，而在正向设计情况和正向校核情况下的抗滑稳定安全系数值降至 1.0 以下，不能满足抗滑稳定要求，这

时需要依靠中块闸室底板的对顶作用才能维持其抗滑稳定性（按：在正常设计条件下，利用中块闸室底板对顶的措施一般是不允许的，因为这样做失去了在边块与中块闸室底板之间设缝的作用）。因此，当闸室受双向水平向荷载作用时，要验算其合力方向的抗滑稳定性。

表 13 江苏省某引水闸边块闸室底板抗滑
稳定安全系数对比计算

计算情况		抗滑稳定安全系数计算值	
		不考虑横向土压力作用时	考虑横向土压力作用时
施工期 (边墩后填土高度达 80%)		—	—
完建期		—	1.11
正向	设计情况	1.75	0.98
	校核情况	1.25	0.77
反向	设计情况	1.48	1.17
	校核情况	1.27	1.08

7.3.10~7.3.12 本标准修订征求意见时，有专家提出原标准中的关于土的分类采用三角坐标图分类法与现行其他标准命名不一致，建议修改。本标准送审稿审查时经反复讨论认为，三角坐标图分类法和塑性图分类法是两种概念不同的分类方法，两者之间无对应关系，塑性图分类法不能完全取代三角坐标图分类法。特别工程中常见的塑性指数小于 7 砂性土（较易振动液化和渗流失稳的“危险性土”），其黏粒含量稍有变化，对其抗振动液化和渗流稳定性都会产生不同的影响，塑性图上难以反映。三角坐标图分类法早已广泛用于水利工程界，现行规范对黏性土采用按黏粒含量分类，同时参照使用塑性图的分类方法，仍然是符合实际情况的。会议最后确定仍采用三角坐标图分类法，同时参照塑性图进行分类。

鉴于 GB/T 145—2007《土的工程分类标准》中，取消了锥

尖入土深度 10mm 液限标准塑性图及其相关内容，本标准作了相应调整。

条文对公式 (7.3.6 - 1)、公式 (7.3.6 - 2) 和公式 (7.3.8) 中闸室基础底面与地基之间的摩擦系数 f 、闸室基础底面与土质地基之间的摩擦角 ϕ_0 、黏结力 C_0 和闸室基础底面与岩石地基之间的抗剪断摩擦系数 f' 、抗剪断黏结力 C' 如何取值的问题作出规定。由于 f 、 ϕ_0 、 C_0 和 f' 、 C' 取值合适与否，直接影响闸室抗滑稳定性的计算成果，对水闸工程设计是否安全和经济合理关系极大，因此要十分慎重对待。如果取用的 f 、 ϕ_0 、 C_0 和 f' 、 C' 值过大，则水闸工程在实际运用中有可能产生滑动；如果取用的 f 、 ϕ_0 、 C_0 和 f' 、 C' 值过小，则必然造成工程上的浪费。

(1) 在一般情况下， f 值可按表 7.3.10 选用。表 7.3.10 所列 f 值是综合现行有关标准及文献资料，以及江苏、安徽、四川等省多年建闸实践经验提出的，这与 GB 50487 的规定是协调的。

江苏省和四川省一些水闸工程设计取用的 f 值分别见表 14 和表 15，可供设计参考。由表 14 和表 15 可见，江苏省和四川省一些水闸工程设计取用的 f 值，大致和表 7.3.10 的规定值是吻合的。但要指出，岩基上水闸工程设计取用的 f 值要慎重，有条件时宜经室内岩石抗剪试验验证确定。

综上所述，表 7.3.10 所列 f 值是合适的。

(2) 对于 ϕ_0 、 C_0 值，江苏、山东、浙江等省曾在黏土、壤土和砂土地基上分别作了大量的现场混凝土板抗滑试验，试验成果见表 16。由表 16 可见，现场抗滑试验成果与室内直剪试验成果有一定的内在联系，对于粉质黏土， C_0 值约为固结快剪 C 值的 30%~40%， ϕ_0 值约为固结快剪 ϕ 值的 85%~90%；对于粉质壤土， C_0 值约为固结快剪 C 值的 30%~50%， ϕ_0 值约为固结快剪 ϕ 值的 90%~95%；对于粉砂土， ϕ_0 值约为快剪 ϕ 值的 80%~85%，不计 C_0 值。因此，当按公式 (7.3.6 - 2) 计算闸室

表 14 江苏省一些水闸工程设计取用的 f 值

水闸 序号	建成年月	孔数	孔径 /m	闸高 /m	闸室底板型式	地基土质	设计取用 的 f 值	备 注
1	1952年6月	16	4.2	12.0	整体式平底板	轻粉质壤土, $\phi = 20^\circ, C = 72\text{kPa}$	0.33	现场抗滑试验资料: $\phi_0 = 18^\circ, C_0 = 26\text{kPa}$
2	1953年7月	7	9.2	7.5	低堰底板, 堰高 2.0m	重粉质壤土, $\phi = 27^\circ, C = 0$	0.33	
3	1953年7月	63	10.0	9.5	整体式平底板	粉质黏土, $\phi = 23^\circ, C = 63\text{kPa}$	0.33	现场抗滑试验资料: $\phi_0 = 21^\circ, C_0 = 17\text{kPa}$
4	1955年7月	8 通航孔 1	8.0 8.0	9.0	整体式平底板	细砂, $\phi = 36^\circ, C = 0$	0.33	
5	1956年5月	33 通航孔 2	10.0 10.0	11.0	整体式平底板	粉砂土, $\phi = 27^\circ, C = 0$	0.40	现场抗滑试验资料: $\phi_0 = 22^\circ, C_0 = 0$
6	1957年5月	21	3.0	7.5	双层闸孔, 整体式平底板	高压缩性粉质黏土, $\phi = 3^\circ, C = 11\text{kPa}$	0.50	换中砂、粗砂垫层
7	1957年5月	16 通航孔 1	10.0 10.0	11.5	整体式平底板	砂质黏土, $\phi = 30^\circ, C = 0$	0.384	
8	1959年6月	40	5.0	9.2	分离式平底板	极细砂头壤土, $\phi = 25^\circ, C = 0$	0.425	

表 14 (续)

水闸 序号	建成年月	孔数	孔径 /m	闸高 /m	闸室底板型式	地基土质	设计取用 的 f 值	备 注
9	1959年7月	18 通航孔 1	4.0 6.0	10.0	分离式平底板	砂土, $\phi=28^\circ, C=0$	0.40	
10	1959年10月	24 通航孔 2	10.0 10.0	10.0	箱式平底板 (结合灌溉涵洞, 闸、涵立体交叉)	重粉质黏土, $\phi=22^\circ, C=42\text{kPa}$	0.35	
11	1960年2月	21	3.8	7.5	分离式平底板	软黏土夹薄层粉砂, $\phi=6^\circ, C=7\text{kPa}$	0.45	换黄砂垫层
12	1960年7月	13 通航孔 2	4.0 6.0	9.5	分离式平底板	粉质壤土, $\phi=21^\circ, C=25\text{kPa}$	0.30	
13	1960年9月	6	7.0	11.5	整体式平底板	砂壤土, $\phi=22^\circ\sim 33^\circ,$ $C=4\sim 52\text{kPa}$	0.364	
14	1960年12月	17	4.0	7.0	分离式平底板	松软砂壤土 $\phi=6^\circ, C=14\text{kPa}$	0.40	换黄砂垫层
15	1962年12月	65	6.0	10.5	分离式平底板	壤土, $\phi=20^\circ, C=28\text{kPa}$	0.364	

表 14 (续)

水闸 序号	建成年月	孔数	孔径 /m	闸高 /m	闸室底板型式	地基土质	设计取用 的 f 值	备 注
16	1962年12月	15	10.0	15.5 (堰顶以上 12.5)	低堰底板, 堰高 3.0m	重粉质壤土, $\phi=16^\circ$, $C=58\sim 68\text{kPa}$	0.344	现场抗滑试验资料: $\phi_0=23^\circ$, $C_0=24\text{kPa}$
17	1964年5月	8 通航孔 1	10.0 10.0	14.8 (堰顶以上 14.0)	低堰底板, 堰高 0.8m	壤土, $\phi=19^\circ$, $C=31\text{kPa}$	0.344	
18	1965年7月	7	10.0	11.5	整体式平底板	中粉质壤土, $\phi=21^\circ$, $C=34\text{kPa}$	0.35	
19	1966年5月	5 通航孔 2	6.8 13.0	10.5~12.6	分离式 “锅底形”底板	重粉质壤土, $\phi=12^\circ$, $C=36\text{kPa}$	0.35	双扉联动闸门, 上扉为平面直升门, 下扉为下沉式弧形门
20	1966年6月	7 通航孔 1	10.0 10.0	9.5	整体式平底板	重粉质砂壤土, $\phi=24^\circ$, $C=10\text{kPa}$	0.384	
21	1972年6月	15 通航孔 1	5.0 7.0	9.0	反拱底板	粉砂土, $\phi=26^\circ$, $C=0$	0.40	
22	1975年6月	6	6.0	10.0	反拱底板	极细砂, $\phi=31^\circ$, $C=0$	0.35	

表 15 四川省一些水闸工程设计采用的 f 值

水闸 序号	建成 年月	孔数	孔宽 /m	闸高 /m	闸室底板形式	闸基岩性	设计采用的 f 值	备 注
1	1987 年	8	12.0	20.0	低堰底板(实用堰)	泥质砂岩	0.43	泄洪闸
2	1990 年	7	10.0	22.0	平底板	砂卵石夹砂	0.40~0.45	
3	1991 年	2	12.0	23.5	平底板	砂岩	0.50	剪切错动带取 $f=0.28$
4	1992 年	9	12.0	—	—	黏土岩	0.35	
5	1992 年	18	12.0	27.08	平底板	砂岩	—	
6	1995 年	7	14.0	22.0	平底板	泥岩, 钙质泥岩	0.34~0.45	泥化夹层取 $f=0.22$
7	1995 年 6 月	9	14.0	15.6	2 孔 平底板 7 孔 低堰底板 (驼峰堰)	砂岩	0.45~0.50	泥化夹层取 $f=0.22$
8	1996 年 8 月	4	12.0	19.0	平底板	泥岩、砂岩	0.42~0.50	软弱夹层取 $f=0.25$
9	在建	8	14.0	25.2	3 孔 平底板 5 孔 低堰底板 (驼峰堰)	粉砂质泥岩, 泥质粉砂岩	0.37	泥化夹层取 $f=0.22$, 软弱夹层取 $f=0.28$
10	在建	17	12.0	13.5	平底板	砂岩	0.50~0.55	泥化夹层取 $f=0.20$
11	在建	20	12.0	27.0	平底板	泥岩, 泥质粉砂岩	0.35	岩性具有强风化特征
12	在建	9	12.0	44.1	平底板(宽顶堰)	砂岩	0.45	泄洪冲砂闸
		21	12.0	27.1	平底板(宽顶堰)	砂砾石夹砂	0.50	泄洪闸

表 16 一些水闸工程室内直剪试验与现场抗滑试验成果比较

水闸 序号	地基土质	室内直剪试验			现场抗滑试验		勘测部门建议 设计采用值		备 注
		试验 方法	C /kPa	ϕ /($^{\circ}$)	C /kPa	ϕ / ($^{\circ}$)	C /kPa	ϕ / ($^{\circ}$)	
1	粉质黏土	固结快剪	63	23	17	21	17	19	
			50~82	23	22	23	21	22	
2	轻粉质壤土	固结快剪	25~76	19~21	26	18	26	18	本行为该闸加固时试验成果
3	重粉质壤土	固结快剪	44	21	48	28	48	20	因试验时混凝土板前端下偏， 阻力加大，故 ϕ_0 值偏大
4	重粉质壤土	固结快剪	17	25	17	27	17	27	因试验是在含少量砾的重壤 土地基上进行的，故 ϕ_0 值偏大
5	重粉质壤土	固结快剪	20~56	18~23	14	26	10	19.5	
6	重粉质壤土	快剪	58~68	16	24	23	8	21	
7	粉砂	快剪	0	27	7	22	0	22	
	中砂、粗砂	快剪	0	27.5	0	27.5	0	27.5	本行为该闸加固时试验成果
8	粉砂	快剪	8~10	21~28	0	20~25	0	21	

抗滑稳定安全系数时，在缺乏现场抗滑试验成果的情况下，可按室内试验成果（黏性土采用饱和固结快剪，砂性土采用饱和快剪）进行适当折减后的数值采用。江苏省设计的水闸，凡是按公式（7.3.6-2）计算闸室抗滑稳定安全系数的，除有现场抗滑试验成果时采用现场抗滑试验成果外，对于黏性土地基，设计采用的 ϕ_0 值一般按 ϕ 值酌减 $1^\circ \sim 2^\circ$ ， C_0 值取 C 值的 $1/3 \sim 1/5$ ，但也有个别水闸取用 C 值的 $1/7$ （如某灌溉、排水闸建在黏土地基上， $C=60\text{kPa}$ ，设计采用 $C_0=7.6\text{kPa}$ ） $\sim 1/9$ （如两座相距不远的排洪闸，一座建在粉质黏土地基上， $C=55\text{kPa}$ ，设计采用 $C_0=6\text{kPa}$ ，另一座建在重粉质黏土地基上， $C=4.8\text{kPa}$ ，设计采用 $C_0=5.3\text{kPa}$ ），有的水闸还要求按此原则折减后按公式（7.3.11）计算综合摩擦系数 f_0 值不大于 0.45；对于砂性土地基，设计采用的 ϕ_0 值一般按 ϕ 值酌减 $3^\circ \sim 5^\circ$ ，不计 C_0 值，有的水闸还要求按此原则折减后按公式（7.3.11）计算综合摩擦系数 f_0 值不大于 0.50。

综上所述，根据一些水闸工程室内直剪试验与现场抗滑试验成果的对比资料，以及江苏省设计水闸的经验，本标准规定 ϕ_0 、 C_0 值可按表 7.3.11 采用。经分析认为，对于黏性土地基，采用 $C_0=(1/7 \sim 1/9)C$ ，即 $C_0 \approx (0.1 \sim 0.15)C$ ，过于保守，因此规定采用 $C_0=(1/3 \sim 1/5)C$ ，即 $C_0 \approx (0.2 \sim 0.3)C$ 是比较合适的。此外，对于黏性土地基，规定采用 $\phi_0=0.9\phi$ ；对于砂性土地基，规定采用 $\phi_0=(0.85 \sim 0.9)\phi$ ，留有一定的安全余地，仍是必要的。

(3) 由于本标准仍采用“单一安全系数计算公式”计算闸室抗滑稳定安全系数，因此对于岩基上抗剪断强度指标 f' 、 C' 值的采用，参照 GB 50487 的有关规定，提出表 7.3.12。但要指出，对于岩基上特别重要的大型水闸工程，设计取用的 f' 、 C' 值要慎重，有条件时宜经室内岩石抗剪断试验成果验证，并参照类似工程实践经验研究确定。

7.3.13 土基上沿闸室基底面抗滑稳定安全系数的允许值，是保

证建筑物安全与经济的一个极为重要的指标。对于闸室基底面抗滑稳定安全系数允许值的合理规定，不仅与采用的计算理论、方法（反映在采用的计算公式上）和计算指标（反映在采用的抗剪强度指标值及其试验方法和试验成果的取值方法上）等有关，而且涉及国家的技术经济政策。如果规定的闸室基底面抗滑稳定安全系数允许值过于偏高或偏低，将会导致工程的浪费或不够安全。当然在实际应用中，未经充分论证，不要任意提高或降低闸室基底面抗滑安全系数的允许值。

表 7.3.13 规定的土基上沿闸室基底面抗滑稳定安全系数的允许值，仍沿用原标准规定抗滑稳定安全系数允许值，这与 GB 50286 的有关规定是一致的。

7.3.14 岩基上沿闸室基底面抗滑稳定安全系数允许值过去均按有关标准的规定执行的，由于修订后的本标准对于沿闸室基底面抗滑稳定安全系数的计算仍沿用使用多年的“单一安全系数计算公式”，即公式 (7.3.6-1) 和公式 (7.3.8)，因此本标准仍采用有关标准规定的沿闸室基底面抗滑稳定安全系数允许值，只是将基本荷载组合条件下 2、3 级水闸沿闸室基底面抗滑稳定安全系数允许值 1.10~1.05 取其平均值 1.08，特殊荷载组合 I 条件下 2、3 级水闸沿闸室基底面抗滑稳定安全系数允许值 1.05~1.00 取其平均值 1.03。但必须指出，表 7.3.14 规定的岩基上沿闸室基底面抗滑稳定安全系数允许值的采用要与表中规定的计算公式配套使用，切不可将表中规定的允许值用来检验非表中规定的其他公式计算成果。

7.3.15 当闸室沿其基底面的抗滑稳定安全系数计算值小于允许值，不能满足设计要求时，可在原有结构布置的基础上，结合工程的具体情况，采取旨在提高闸室抗滑稳定性的工程措施，本条只列举了工程上常用的几种措施。例如将闸门位置移向低水位一侧，或将水闸底板向高水位一侧加长，或适当增大闸室结构尺寸等，都是一些行之有效抗滑措施。但是增加闸室底板齿墙深度是有一定限度的，因为从结构上和工程实施上考虑，闸室底板齿墙

深度过深，其阻滑能力的提高并非与齿墙深度的增加成正比，而且在某些情况下，齿槽挖得过深，在施工上也有一定困难。同样，增加铺盖长度也是有一定限度的，因为从渗流观点考虑，铺盖长度过长，其防渗效果的增加并非与铺盖长度的增加成正比，因而单位长度的防渗效果反而会有所降低。

至于利用钢筋混凝土铺盖作为阻滑板，即利用铺盖自重和铺盖顶、底面的水压力差值以增加闸室的抗滑稳定，必须将阻滑板与闸室底板可靠地连接起来；否则，不能保证阻滑板与闸室底板起共同抗滑作用。但是阻滑板只能作为补充闸室抗滑稳定的安全措施，当闸室底板与阻滑板之间的止水设备一旦遭受破坏时，必须保证闸室底板不致沿其底面滑移，因此闸室自身的抗滑稳定安全系数不要小于 1.0（在计算由阻滑板增加的抗滑力时，考虑到地基变形及连接钢筋的拉长对阻滑板阻滑效果的影响等，阻滑板效果的折减系数可采用 0.8）。由于阻滑板要起防渗与阻滑的双重作用，除了能提高闸室的抗滑稳定性外，还要求阻滑板本身能尽量满足抗裂要求，以防止阻滑板开裂后对闸基防渗带来不利影响。有的设计单位认为，利用钢筋混凝土铺盖作为阻滑板不太恰当，因为阻滑板作为受拉板，与闸室底板的受力条件和传力方式有所不同，而且采用阻滑板并不一定经济。在实际工程中除设置阻滑板，还有设置结构对顶的情况，其前提条件与设置阻滑板一致，对顶布置时须均衡布置，防止应力集中。

7.3.16 闸室的抗浮稳定性通常是控制在闸室检修情况下，公式 (7.3.16) 是计算闸室抗浮稳定安全系数的唯一计算公式。闸室抗浮稳定安全系数允许值的确定，以闸室检修时不浮起为原则，但要有一定的安全储备。参照现行有关标准对抗浮稳定安全系数允许值的规定，本标准规定，“不论水闸级别和地基条件，在基本荷载组合条件下，闸室抗浮稳定安全系数不应小于 1.10；在特殊荷载组合条件下，闸室抗浮稳定安全系数不应小于 1.05”。

7.4 岸墙、翼墙稳定计算

7.4.1 对于未设横向永久缝的重力式岸墙、翼墙结构，宜取单位长度墙体作为稳定计算单元；对于设有横向永久缝的重力式、扶壁式或空箱式岸墙、翼墙结构，宜取分段长度墙体作为稳定计算单元。

7.4.6 当岸墙、翼墙沿其基底面的抗滑稳定安全系数计算值小于允许值，不能满足规范要求时，可采用各种提高岸墙、翼墙抗滑稳定性的工程措施，本条只列举了工程上常用的几种措施。例如适当增加底板宽度，或在基底增设凸榫，或在墙后增设阻滑板或锚杆等，都是一些行之有效的抗滑措施。

7.4.7 岩基上翼墙抗倾覆稳定安全系数允许值的确定，以在各种荷载作用下不倾倒为原则，但要有一定的安全储备。参照现行有关标准对抗倾覆稳定安全系数允许值的规定，本标准规定，“不论水闸级别，在基本荷载组合条件下，抗倾覆稳定安全系数不应小于 1.50，在特殊荷载组合条件下，抗倾覆稳定安全系数不应小于 1.30”。

7.5 结构应力分析

7.5.1 按照 SL 191 的相关规定，水闸结构按极限状态设计时，要根据承载能力极限状态和正常使用极限状态两类极限状态的要求，分别进行计算和验算，并满足相关构造要求。所有结构均要进行承载力计算，需要抗震设防的结构，要进行结构抗震承载力验算或采取抗震构造设防措施，控制变形值的结构构件，要进行变形验算，要求不出现裂缝的结构构件，要进行混凝土的抗裂验算。需要控制裂缝宽度的结构构件，要进行裂缝宽度验算，地震荷载作用时，可不进行变形、抗裂、裂缝宽度等正常使用极限状态验算。

7.5.2 闸室底板是整个闸室结构的基础，是全面支承在地基上的一块受力条件复杂的弹性基础板。这样的“结构—地基”体

系，严格地讲，要按空间问题分析其应力分布状况因此在工程实践中，可以近似地简化成平面问题，采用“截板成梁”的方法进行计算。

对于土基上水闸闸室底板的应力分析，关键是如何拟定地基反力图形。目前土基上水闸闸室底板常用的应力分析方法主要有两大类：一类是反力直线分布法，假定闸室地基反力按直线变化规律分布，即在顺水流方向按梯形分布，在垂直水流方向按矩形分布，不论荷载及其分布状况如何，也不论底板的刚度和地基土质如何，都可由偏心受压公式计算其地基反力；另一类是弹性地基梁法，认为梁和地基都是弹性体，可根据变形协调和静力平衡条件，确定地基反力和梁的内力，地基反力在顺水流方向按梯形分布，在垂直水流方向按曲线形即弹性分布。此外，还有所谓“倒置梁法”，即假定地基反力（均布）作荷载，底板当作梁，闸墩当支点，按倒置的连续梁计算其内力。这种计算方法忽视了各闸墩处变位不等的重要因素，误差较大，因而不建议在大、中型水闸设计中采用。

本标准所述的反力直线分布法，又称荷载组合法或截面法。这种计算方法虽然假定地基反力在垂直水流方向均匀分布，但不把闸墩当作底板的支座，而认为闸墩是作用在底板上的荷载，按截面法计算其内力。

弹性地基梁法通常有二种假定：一种是文克尔（E. Winkler）假定，即假定地基单位面积上所受的压力与该单位面积上的地基沉降成正比，其比例系数称基床系数或称垫层系数，按照文克尔假定，基底应力值的计算显然未考虑基础范围以外的地基变形影响；另一种是假定地基为半无限大理想弹性体，认为土体应力和变形为线性关系，可利用弹性理论中半无限大弹性体的沉降公式，如弗拉芒（Flament）公式计算地基的沉降，再根据基础挠度和地基变形协调一致的原则，求解地基反力，并可计及基础范围以外边荷载作用的影响。上述两种假定，是两种极限情况，前者适用于可压缩土层厚度很薄时的情况，后者适用

于可压缩土层厚度无限深时的情况。在实际工程中，有时碰到可压缩土层厚度既非很薄、又非无限深，在这种情况下，一般按有限深弹性地基的假定进行计算。

相对密度小于或等于 0.5 的非黏性土（如松砂）地基，在荷载作用下的地基变容易得到调整，即地基反力可以假定为直线分布；而黏性土地基和相对密度大于 0.5 的非黏性土（如紧密砂土）地基，前者固结时间很长，地基变形缓慢，后者在荷载作用下的地基变形较难调整或调整较少，可按弹性地基的假定确定地基反力和梁的内力。因此，本标准规定，“相对密度不大于 0.5 的砂土地基，可采用反力直线分布法；黏性土地基或相对密度大于 0.5 的砂土地基，可采用弹性地基梁法”。

当按弹性地基梁计算时，如何考虑可压缩土层厚度的影响，各种文献资料的意见不完全一致。但多数文献资料是以可压缩土层厚度与弹性地基梁半长之比值为 0.25 和 4.0（或 5.0）分别作为采用基床系数法（文克尔假定）、有限深的弹性地基梁法和半无限深的弹性地基梁法的界限值。本标准规定，当可压缩土层厚度与弹性地基梁半长之“比值小于 0.25 时，可按基床系数法（文克尔假定）计算”；当可压缩土层厚度与弹性地基梁半长之“比值大于 2.0 时，可按半无限深的弹性地基梁法计算”；当可压缩土层厚度与弹性地基梁半长之“比值为 0.25~2.0 时，可按有限深的弹性地基梁法计算”。采用上述计算方法所需的单位荷载或单位边荷载作用下的地基反力系数和梁的内力系数，可以从原华东水利学院主编的《水工设计手册》及有关文献中查得。

在原标准编制过程中，曾以某水闸闸室底板为例，分别采用有限深的弹性地基梁法与半无限深的弹性地基梁法进行计算比较，当地基勘探深度为闸室底板垂直水流方向长度 1.0 倍左右，即可压缩土层厚度与弹性地基梁半长之比值约为 2.0，且认为在此勘探深度范围内为均质地基时，采用有限深的弹性地基梁法计算的最大正弯距值比采用半无限深的弹性地基梁法小 30% 甚至更多，这说明采用不同的计算方法对底板配筋是有较大影响的。

根据江苏省水闸工程设计经验，对于大型水闸（特别是松软地基和中等坚实地基）宜按弹性地基梁法设计，反力直线分布法校核。这种设计方法是基于对地基塑性变形可使地基反力重分布的认识提出的。

至于岩基上水闸闸室底板的应力分析，可按基床系数法计算，这是因为岩基弹性模量较大，其单位面积上的沉降变形与所受压力之间的关系比较符合文克尔的假定。

需要指出的是，上述各种计算方法主要适用于平底板，对于箱式平底板和低堰底板原则上也都适用，对于折线底板亦可参考采用。

缝型为斜搭接或齿形搭接的平底板，其结构特点是接缝两侧的底板可互相传递剪力，但不能传递弯矩，因而可假定接缝为铰接点。闸室铰接底板的地基反力计算可参照 JTJ 307《船闸水工建筑物设计规范》或由谈松曦编著的《水闸设计》（水利电力出版社，1986年2月第一版）一书附录查得。

7.5.3 不平衡剪力是由于闸室底板上的作用荷载与地基反力的分布不相同，当“截板成条”时，单宽板条上所受的竖向荷载不能平衡产生，通常可根据静力平衡条件，采用作图法或数值积分法求得。在一般情况下，水闸闸室底板分担不平衡剪力的10%~15%，闸墩分担不平衡剪力的85%~90%。计算时，一般以闸门门槛作为上、下游段的分界，这是因为闸门门槛前、后的上、下游段底板上水重相差悬殊的缘故。当然，如果多取几段进行计算，成果更为准确，但从实用观点出发，取闸门门槛前、后的上、下游段计算，其计算结果基本上不影响底板的配筋，因此能够满足工程的实际需要。有人建议将闸墩与底板分开，考虑闸墩承受的水平荷载并计算其底部弯矩，作为作用在底板上的荷载，从而可不必计算闸墩承受的不平衡剪力。这种将闸墩与底板分开计算的方法固然简单，但不反映结构的实际受力状况，因为不平衡剪力是为了平衡底板上竖向作用荷载与地基反力分布上的差异，且要由闸墩和底板共同承担，而不能把闸墩当作附加荷

载，只由底板单独承担不平衡剪力。

7.5.4 在分析底板应力时，因为水闸闸室底板绝大多数是挖埋式，底板自重远小于基坑开挖前的原压荷载，由底板自重引起的地基沉降是基坑开挖回弹后的再压缩，属于弹性压缩的性质，不像排水固结那样需要较长的时间，弹性变形可在很短时间内完成，因此不论是黏性土地基还是砂性土地基，都可以不考虑底板自重对其应力的影响。但当不计底板自重时致使作用在基底面上的均布荷载为负值时，则仍应计及底板自重的影响，计及的百分数以使作用在基底面上的均布荷载值等于零为限度确定。

7.5.5 边荷载是指计算闸段的底板两侧的闸室或边闸墩（岸墙）以及墩（墙）后回填土作用于地基上的荷载。根据试验研究结果，边荷载对底板应力的影响，主要与地基土质、边荷载大小以及边荷载施加程序等因素有关，情况是十分复杂的，因此在工程设计中只能作一些原则性的考虑。

确定边荷载原则仍采用原标准的规定。在水闸工程设计中，通常作如下规定：当边荷载使底板内力增加时，则全部计及其影响；当边荷载使底板内力减少时，黏性土地基不考虑其影响，砂性土地基仅考虑 50%。这样的规定基本上是经济合理的。因此，按照本标准规定的边荷载计算百分数（见表 7.5.5）进行计算，就无须考虑边荷载是在计算闸段底板浇筑之前还是之后施加的问题。

边荷载对底板应力的影响，除了与地基土质有关外，还与边荷载强度及其作用位置，以及地基可压缩土层厚度有关。显然，边荷载强度越大，对底板应力的影响越大；而边荷载的作用位置距离底板越远，对底板应力的影响则越小。如果地基按半无限弹性体考虑，则计算闸段 1.0 倍底板长度以外的边荷载对底板应力的影响可忽略不计；如果地基按有限深的可压缩土层考虑，则 1.2 倍可压缩土层厚度以外的边荷载对底板应力不再发生影响。因此，边荷载作用范围通常可采用计算闸段底板长度的 1.0 倍或可压缩土层厚度的 1.2 倍。至于黏性土地基上的老闸加固，当边

荷载使计算闸段底板内力增加时，边荷载计算百分数可适当减小，这是根据原长江流域规划办公室和湖北省水利勘测设计研究院等单位的意见作出的规定，因为黏性土地基的固结过程一般比较缓慢，在老闸进行加固时，往往只完成整个固结过程的一部分。而边荷载计算百分数可减小多少，可由计算地基实际完成的固结度决定。

整体式大型水闸，施工期可在底板设置临时施工宽缝，并在底板下设置临时止水，待沉降基本稳定后，在进行封缝形成整体，底板内力计算中，可适当考虑闸墙及回填土对地基预压效果。

7.5.6 平面闸门闸墩的受力条件主要是偏心受压，可以假定闸墩固定于底板上的悬臂梁，其应力状况可采用材料力学的方法进行分析。弧形闸门闸墩的受力条件比较复杂，不只是偏心受拉，而且还受扭，是一块一边固定、三边自由的弹性矩形板，其应力状况宜采用弹性力学的方法进行分析。目前不少设计单位对于大型水闸弧形闸门闸墩，按闸门支座作用力的实际位置、闸门支座处的闸墩加大厚度及闸底板的约束作用等边界条件采用有限单元法进行应力分析，并取得较满意的分析结果，因此对于大型水闸弧形闸门闸墩，有条件时宜采用有限单元法进行应力分析，随着施工水平提高和新材料的应用，也可以采用预应力结构。

7.5.7 涵洞式、双层式或胸墙与闸墩固支连接的胸墙式闸室结构都是弹性地基上的整体框架结构。在施工过程中，在框架结构尚未形成整体以前，闸室底板承受部分闸墩荷载，此时可按弹性地基梁进行闸室底板的应力分析；在框架结构形成整体以后，继续增加的荷载则由整体框架结构承受，此时要按弹性地基上的整体框架结构进行应力分析，因此闸室底板的最终应力是上述两个阶段应力的总和。对于多孔闸，一般在相邻框架结构之间的永久缝内设对顶措施，以消除侧移对框架结构应力分析的影响。

7.5.9、7.5.10 根据实际调查资料，我国一些岩基上的水闸（包括水库泄洪闸）闸墩和土基上经常暴露于大气中的水闸底板

(例如分洪闸)产生裂缝的情况比较普遍存在,而且裂缝位置、缝型和缝的尺度还具有一定的规律性,其中有的形成了贯穿性裂缝,有的裂缝长度甚至达到闸墩高度的90%以上,这些都严重破坏了结构的整体性。裂缝的产生原因主要是温度变化的影响和地基的约束作用,特别是经常暴露在大气中的水闸底板和闸墩,受年温差的控制影响更为显著,当然施工质量的影响也是不可忽略的原因之一。根据一些工程分析研究结果,大体上说来,温度变化 1°C ,底板或闸墩温度应力增减 $100\sim 200\text{kPa}$ 。因此,由于温度变化的影响,加上地基的约束作用,产生的温度应力往往是很可观的。

鉴于岩基上水闸闸墩和土基上水闸底板的温度应力比较大,完全靠增加钢筋的办法解决防裂问题是有困难的,因此要着重从工程实施上采取防裂措施,7.5.10条所列举的几种措施只是工程上常用的防裂措施。例如适当减小底板分块尺寸及闸墩长高比,或在可能产生温度裂缝的部位预留宽缝,两侧增设插筋或构造补强钢筋并回填微膨胀性混凝土等,都是一些行之有效的防裂措施。而采取控制和降低混凝土浇筑温度的工程措施(例如采用中热、低热性水泥,采用地下水喷洒粗骨料,采用地下水或掺冰的低温水拌制混凝土,缩短混凝土运输时间,加快混凝土入仓覆盖速度,或尽量安排在早晚或夜间进行混凝土浇筑等,都是工程实施中很容易办到,而且花钱不多的工程措施),并加强混凝土的养护,更是工程实施中最基本的防裂措施,可按SL 27《水闸施工规范》的有关规定采用。至于对严寒、寒冷地区的水闸底板和闸墩,在冬季施工期和冬季运用期应采取哪些防寒保温措施,可按SL 211的规定执行。

7.6 结构抗震设计及措施

7.6.1、7.6.2 本标准在征求意见后,决定增加“结构抗震设计及措施”一节,以便于设计人员在工作中把握。就抗震设计而言,主要包括了地震作用分析、抗震计算以及采取必要的抗震措

施几个方面。

就地震对水工建筑物造成破坏机理，目前准确的理论分析还很困难。拟静力法和基于反应谱理论的抗震计算是水工建筑结构抗震计算的基本分析方法，水工建筑物均要采用基本分析方法进行抗震验算。对于特别重要的大型水闸，还可采用包括有限元动力（时程）分析方法在内的其他多种方法进行对比分析，必要时辅以动力结构模型试验进行验证。

按照 SL 203 的规定，地震设计烈度为 7 度及 7 度以上的水闸除要分析地震作用和做好抗震计算外，尚要采取安全可靠的抗震措施。当地震设计烈度为 6 度时，可不进行抗震计算，但仍要采取适当的抗震措施。

7.6.3~7.6.5 “5·12”汶川地震后发生，震中地区河流两岸地貌改变，山体滑坡、岩体崩塌、滚石、泥石流等导致河流堵塞，出现大量的堰塞湖，这些地质灾害所形成的环境地质问题突出，地震导致的次生灾害对人民的生命财产造成了重大损失，也对水电工程形成重大威胁。因此，在水闸的防震抗震措施设计时，要有针对性的选择处理措施，制定防范预案，将地震带来的损失减到最小。

水闸在地震作用下，其破坏一般都相当严重，因此，有抗震设防要求的水闸，要在闸址选择和建筑物结构设计方面特别重视，采取必要的应对措施。

在闸址选择时，要注意地基液化土层和断裂带的问题。如不能避开时，对地基液化土层，要根据不同的土质情况分别采取置换、振冲、围封或桩基等地基措施；对于断裂带，闸址不能避开时要作论证。

震害调查表明，凡采用整体式钢筋混凝土结构的水闸震害较轻，而分离式结构震害较重，采用浆砌块石结构的震害最为严重。因此，地震设计烈度为 8 度及 8 度以上的水闸不宜采用分离式结构和浆砌块石结构；如地基采用桩基处理，要采用整体式桩基。要加强闸墩的侧向刚度，当有胸墙时，要采用固支式连接；

闸墩底部要加强配筋；闸室底板内有廊道、集水井等孔洞时，要加强其周边的钢筋布置。

水闸工程的部分建筑物处于土质地基与岩石地基交界的位置时，在结构设计时要采取不同的措施，减小闸室与相邻建筑物的不均匀沉降差。

由震害调查及动力分析可知，机架桥越高，地震作用效应越强；顶部重量越大，地震作用效应也越大。因此，在闸室进行闸室顶部的布置时，要降低闸顶工作桥及排架高度，减轻机架顶部的重量。启闭机排架宜为轻型、整体性好的框架结构，排架柱与闸墩连接部位宜增大截面或增加钢筋，排架柱上、下端范围、顶部柱与横梁连接部位的箍筋要加密；地震设计烈度为9度时，排架柱要在全柱范围内加密箍筋。对排架顶的启闭机工作桥或闸顶的桥梁，当为简支结构时，其支座要采用挡块、螺栓联结或钢夹板连接等防止落梁的措施。

边墩及岸坡失稳主要表现为沉陷、倾倒、倒塌、滑移。震害调查表明，除地质条件外，还与墙后地震动土压力有关，若墙后填土过高、或有附加荷重、或地下水位过高，均会产生较大的地震主动土压力，对稳定不利。为防止地震产生的附加侧向荷载引起的闸孔变形及河岸变形，适当降低边墩后填土高度，避免在边墩附近建造房屋或堆放荷重，并降低地下水位等有利于边墩及岸坡稳定的措施。

止水要选用耐久并能适应较大变形的材料和型式，关键部位结构缝要采取加强措施。由于边孔闸室与连接坝的结构体型不相同，较多工程在此部位又位于土质地基与岩石地基分界附近，在地震时可能会出现较大的沉降差，要重视此部位的结构缝止水设计，止水布置可加密止水道数、采用适应变形能力强的止水材料。在“5·12”汶川地震后，对岷江太平驿电站廊道检查发现，左右两岸闸室与连接坝段交界处均出现很大的渗漏水，原因是边孔闸与连接坝段之间出现了不均匀沉降，导致该部位的止水受到破坏；岷江映秀湾电站右岸挡水坝与相邻的泄洪闸出现了约

20cm 的沉降差。

防渗铺盖宜采用混凝土结构，并做好分缝止水；当地基防渗采用铺盖或防渗墙时，要做好防渗墙与上部结构之间、闸室与铺盖之间的止水连接。下游护坦或消力池做好反滤及沉降缝，必要时可增加反滤层范围及厚度。

8 地基计算及处理设计

8.1 一般规定

8.1.2 根据我国平原、滨海区水闸工程建设实践经验，本标准将水闸的土质地基分为松软、中等坚实和坚实三个等级，并以标准贯入击数和相对密度（用于砂土）作为基本特性指标，给出了松软和坚实地基的界限值。松软地基是指松砂和软土地基，坚实地基是指坚硬的黏性土和密实的砂性土地基，介于松软和坚实地基之间的为中等坚实地基，即中等坚硬的黏性土地基和中等密实的砂性土地基。

对于砂土，通常是相对密度 0.33 以下（含 0.33）的为疏松，相对密度为 0.33~0.67 的为中密，相对密度大于 0.67 的为紧密，而标准贯入击数在 8 击以下（含 8 击，用于粉砂、细砂）的或在 10 击以下（含 10 击，用于中砂、粗砂）的为松砂，标准贯入击数大于 30 击的为紧密砂土。根据江苏等省的土工试验成果，粉砂、细砂类土标准贯入击数与相对密度的相关关系见图

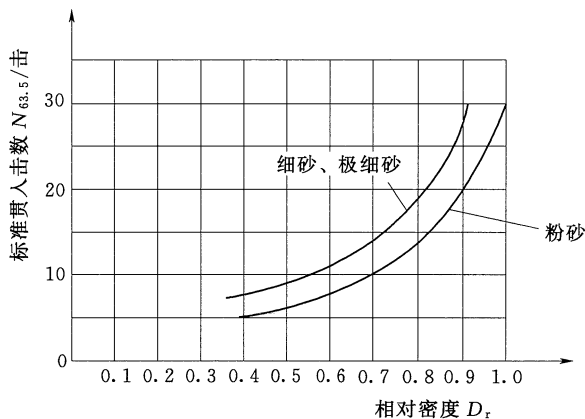


图 2 粉砂、细砂类土标准贯入击数与相对密度相关关系

2. 由图 2 可知, 对于细砂、极细砂, 当标准贯入击数等于 8 击时, 相对密度等于 0.4, 比通常采用的疏松与中密砂土界限值 0.33 大 0.07。因此, 本标准表 G.0.2-1 规定, 标准贯入击数小于或等于 8 击的粉砂、细砂为松砂。

对于软土, 因其软弱程度对工程设计计算关系极大, 故需进一步划分为软弱黏性土、淤泥质土和淤泥三类, 其主要特性指标界限值见表 G.0.2-2。根据江苏省河道勘探试验分析资料, 软土主要特性指标界限值见表 17。

表 17 江苏省河道勘探试验分析资料汇总

软土类别	标准贯入击数 $N_{63.5}$ /击	天然重度 γ /(kN/m ³)	天然含水量 w /%	天然孔隙比 e
软弱黏性土	2~4	>18.5	35~40	<1.0
淤泥质土	1~2	18.5~17.0	40~55	1.0~1.5
淤泥	<1	17.0~15.0	55~75	>1.5

必须指出, 土的类别不等于土的名称, 土的名称还要经土的分类试验最后确定。例如, 分类试验为粉质黏土, 当标准贯入击数和孔隙比值符合表 G.0.2-2 中的软弱黏性土, 则土的名称要为软弱粉质黏土; 当标准贯入击数和孔隙比值符合表 G.0.2-2 中的淤泥质土, 则土的名称应为淤泥质粉质黏土; 当标准贯入击数和孔隙比值符合表 G.0.2-2 中的淤泥, 则土的名称要为粉质黏土质淤泥。

我国一些地区软土的主要物理力学性质指标见表 18。

土质地基上的大、中型水闸工程地基设计所必须进行的常规物理力学性质试验项目见表 19。

关于填料土的物理力学性试验指标, 要有由击实试验求得的最大干重度和最优含水量, 此外, 还要有试样的天然含水量、天然重度, 以及最大干重度条件下的抗剪强度指标, 必要时还要有压缩系数、渗透系数等指标。

表 18 我国一些地区软土的主要物理力学性质指标

地区	土层埋深 /m	天然含水量 w /%	重度 r /(kN/m^3)	孔隙比 e	饱和度 S_r /%	液限 w_L /%	塑限 w_p /%	塑性指数 I_p	渗透系数 K /(cm/s)	压缩系数 a_v /(MPa^{-1})	凝聚力 c / kPa	内摩擦角 ϕ /($^\circ$)
天津	7~14	34	18.2	0.97	95	34	19	15	1×10^{-7}	0.51	3~14	2~7
上海	1.5~6	37	17.9	1.05	97	34	21	13	2×10^{-6}	0.72	6	18
	6~7	50	17.2	1.37	98	43	23	20	6×10^{-7}	1.24	5	15
南京 (软黏土)		40~50	17.2~18	0.93~1.52	98~100	35~44	18~24	17~20	—	0.5~0.8	2~18	4~10
杭州	3~9	47	17.3	1.34	97	41	22	19	—	1.3	6	14
	9~19	35	18.4	1.02	99	33	18	15	—	1.17	—	—
宁波	2~12	50	17.0	1.42	97	39	22	17	3×10^{-8}	0.95	10	1
	12~28	38	18.6	1.08	94	36	21	15	7×10^{-8}	0.72	—	—
温州	1~35	63	16.2	1.79	99	53	23	30	—	1.93	5	12
福州	3~19	68	15.0	1.87	98	54	25	29	8×10^{-8}	2.03	1~15	10~15
	19~25	42	17.1	1.17	95	41	20	21	5×10^{-7}	0.7	—	—
广州	0.5~10	73	16.0	1.82	99	46	27	19	3×10^{-6}	1.18	—	—
贵州 (软黏土)		53~93	15.8~17.6	1.42~2.38	99~100	56~70	26~38	26~38	$1 \times 10^{-6} \sim 9 \times 10^{-7}$	0.6~2.6	6~63	3~21
昆明 (软黏土)		68	16.2	1.56	—	60	42	18	—	0.9	22	12
		18.5	18.5	0.95	—	34	22	12	—	0.4	15	17

表 19 物理力学性质试验项目

土 的 类 别	标准贯入击数	静力触探	土粒比重	天然含水量	重度	孔隙比	饱和度	相对密度	界限含水量	颗粒分析	渗透系数	压缩系数	无侧限抗压强度	抗剪强度
黏性土	★	★	★	★	★	★	★	—	★	★	★	★	○	★
砂性土	★	★	★	★	★	★	★	★	—	★	★	○	—	★

注：★表示必须做的试验项目，○表示视具体情况而定的试验项目。

专门试验项目不是每座水闸设计前都必须安排做的，而是根据地基土质条件和工程设计需要决定做与不做。因为专门试验指标往往带有研究或验证性质，例如地基土的压缩模量、剪切模量、侧压力系数、侧膨胀系数、变形模量、固结系数、桩侧摩阻力、地基土对混凝土板的抗滑强度、十字板剪切强度、动力强度系数以及砂砾石地基的管涌试验等。

8.1.3 土质地基整体稳定计算采用的抗剪强度指标，目前多由地基土的剪切试验求得。但是采用不同的试验仪器和试验方法，得出的试验成果往往差别较大。目前国内常用的剪切仪主要有直剪仪和三轴剪切仪两种。三轴剪切仪的受力状态及排水条件比较符合实际，但试验操作比较复杂，不宜在工地现场进行试验。因此，在工程实践中普遍使用的仍然是直剪仪。直剪仪的主要缺点是受力状况不明确及排水条件难以控制。关于试验方法，最理想的是按不同时期的固结度，将土样固结后进行不排水剪切试验，但这种试验方法显然太复杂，因而常用的试验方法是饱和快剪或饱和固结快剪。至于试验仪器和试验方法如何选用的问题，原则上是要尽可能符合工程实际情况。表 8.1.3 就是根据这个原则拟订的。选用试验方法时，主要是根据地基土类别、地基压缩层厚薄和施工期长短等。例如当在标准贯入击数为 4 击以上（含 4 击）的中等坚硬或坚硬的黏性土（包括壤土）地基上建造水闸，且当水闸施工期（指包括两侧回填土在内的主体工程工期，下

同)不超过一年时,根据实践经验,完建期地基土的固结度约30%~50%,此时采用饱和快剪试验指标验算地基强度比较安全合理。而对运用期或施工期超过一年的完建期,地基土可达较高的固结度,同时土质越坚硬,饱和快剪和饱和固结快剪的试验指标也越接近,因此可采用饱和固结快剪试验指标验算地基强度。但当标准贯入击数略大于4击或水闸施工期略超过一年时,如果采用饱和固结快剪试验指标,建议适当提高安全系数值。对于标准贯入击数小于4击的软弱黏性土、淤泥质土或淤泥等,由于排水固结过程极其缓慢,而且剪切强度很低,验算地基强度时以采用饱和快剪试验指标为宜,除非在完全固结状态下可采用饱和固结快剪试验指标,否则将偏于不安全。

对于砂性土,由于排水固结过程迅速,一般在主体工程完建时,固结度可达70%以上,如果采用饱和固结快剪试验指标验算地基强度,也是合理的。但是如果采用直剪仪进行饱和快剪试验,因为无法完全控制排水条件,试验过程中仍然有大量水分被排出,其试验成果实际上与饱和固结快剪试验指标比较接近,因此表8.1.3中提出,对于标准贯入击数大于8击的砂土和粉土,当土层较厚时,验算施工期不超过一年的完建期地基强度,可采用直剪仪直接快剪试验指标,是符合实际情况的。所谓“土层较厚”是相对而言的,对于闸底板尺寸较大的大、中型水闸工程,在一般情况下,当持力层厚度达5m以上者,即可视为“土层较厚”。对于标准贯入击数为8击或8击以下的松砂、砂壤土,特别是粉细砂夹薄层软土地基,排水固结过程相对要缓慢得多,当这类地基施工期不超过一年或土层较厚时,为安全计,要采用三轴不排水剪的试验指标进行地基强度验算。

8.1.7 水闸地基处理的目的主要有以下三个方面:一是增加地基的承载能力;二是提高地基的稳定性;三是减小或消除地基的有害沉降,防止地基渗透变形。当天然地基不能满足承载力、稳定和变形三方面中任何一个方面的要求时,就要根据工程具体情况因地制宜地进行地基处理。

8.1.8 工程实践证明，在软弱地基上，采用加强上部结构整体性和刚度的方法，能减少地基的不均匀沉降变形，取得较好的技术经济效果。因此，本标准规定，在选择地基处理设计方案时，要综合考虑地基、基础及其上部结构的共同作用，尽量选用加强上部结构和地基处理相结合的设计方案。地基处理对环境的影响是一个十分重要的问题，也是确定地基处理设计方案时需要考虑的一个重要因素。忽视对周围环境的影响，有时会带来比地基处理本身更复杂的问题。例如因地基处理污染地面水和地下水或损坏周围已有建筑物，因振动噪音对周围环境产生不良影响等，这样的影响常常是难以弥补或难以处理解决的，因此要避免和防止出现这样的影响。

8.1.9 因为建在半岩半土或半硬半软地基上的水闸，很可能产生过大的不均匀沉降，将防渗范围内永久缝的止水结构拉断，导致渗流破坏，从而使工程失事，因此水闸不宜建造在半岩半土或半硬半软的地基上；否则，必须采取严格的工程措施，例如对“半土”或“半软”部分进行地基处理，以提高其压缩模量和变形模量等。

8.2 地基整体稳定计算

8.2.3 水闸土质地基的允许承载力通常可用两类不同的计算方法确定。一类是从地基变形的角度出发，根据地基塑性变形区的开展范围确定地基允许承载力；另一类是从地基的整体剪切破坏角度出发，根据地基发生剪切破坏时的极限荷载除以一定的安全系数确定地基允许承载力。本条规定的在竖向对称荷载作用的情况下，按限制塑性变形区开展深度计算土质地基允许承载力的方法（见附录 H），即根据地基塑性变形区的开展范围确定地基允许承载力的方法。该方法是按塑性平衡理论推导而得的。当地基承受竖向均布荷载作用时，地基中将产生塑性变形区，作用荷载越大，塑性变形区的范围也越大（见图 3）。当作用荷载为某一固定值时，塑性变形区的最大开展深度可由公式（4）求得：

$$y_{\max} = \frac{q - \gamma D}{\pi \gamma} \left\{ \cot \phi - \left(\frac{\pi}{2} - \phi \right) \right\} - \frac{C}{\gamma \tan \phi} - D \quad (4)$$

式中 y_{\max} ——地基塑性变形区的最大开展深度，m；

q ——地基上的作用荷载，kPa；

γ ——地基土的重度，kN/m³；

D ——基础埋置深度，m；

C ——地基土的黏结力，kPa；

ϕ ——地基土的内摩擦角，(°)。

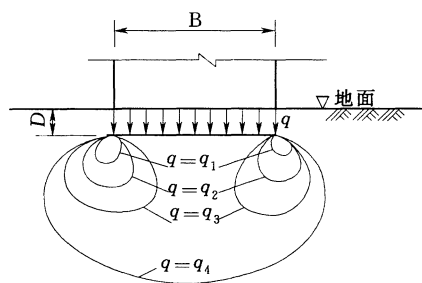


图 3 塑性变形区变化示意图

$$q_4 > q_3 > q_2 > q_1$$

如果限制地基塑性变形区的最大开展深度不超过某一允许值，则允许承载力可按公式 (5) 计算：

$$[R] = \frac{\pi \gamma}{\cot \phi - \frac{\pi}{2} + \phi} \left(y_{\max} + D + \frac{C}{\gamma \tan \phi} \right) + \gamma D \quad (5)$$

式中 $[R]$ ——土质地基的允许承载力，kPa。

事实上，地基塑性变形区的最大开展深度为基础宽度的一次函数，即 $y_{\max} = mB$ ， m 可取 1/3 或 1/4，经简化即得本标准附录 H 中的公式 (H. 0.1-1)。

因为公式 (H. 0.1-1) 只适用于竖向均布荷载作用的情况，当地基承受竖向非均布荷载作用时，如取基底压力的大值计算，则所得允许承载力偏于安全。

至于 m 的取值问题， m 值取得越大，基础两端的允许塑性

变形区范围在横向将越靠近，建筑物的稳定性也就越难保证。因此， m 值不建议取得过大。但是， m 值取得过小，却又不能充分发挥地基的潜在能力，而偏于保守。对于工业与民用建筑工程， m 值习惯取 $1/4$ 。考虑水闸工程的特点及基础情况，本标准规定大型水闸地基的 m 值取 $1/4$ ，中、小型水闸地基的 m 值取 $1/3$ 。例如某水闸底板宽度 B 为 10m ，地基上作用的中心对称荷载为 100kPa ，允许地基塑性变形区的最大开展深度为 $B/3$ （即 3.33m ），经试算，底板两端塑性变形区范围的横向距离小于 $B/10$ （即小于 1m ），完全满足该水闸地基稳定要求。

本条规定的在竖向荷载和水平向荷载共同作用下，按 C_k 法（见附录 H）验算土质地基的整体稳定或按汉森（J. B. Hansen）公式（见附录 H）计算土质地基的允许承载力的方法，前者是根据地基塑性变形区的开展范围确定地基整体稳定与否的方法，后者则是根据地基发生剪切破坏时的极限荷载除以一定的安全系数确定地基允许承载力的方法。计算 C_k 值的公式也是按塑性平衡理论推导而得的，只要具有地基土的抗剪强度指标即可，计算方法简单，是多年来水闸工程设计中的常用计算方法，实践证明是安全可靠的，但在计算地基应力时，要将作用在闸室基础底面及其两侧的荷载简化为竖向均布、竖向三角形分布、水平向均布和竖向半无限均布等情况分别进行计算叠加。而汉森公式是在竖向对称荷载作用下对极限承载力计算进行了各种修正的公式，并计入了基础形状、基础埋置深度以及荷载倾斜情况的影响，考虑的因素较全面，可适用于竖向荷载和水平向荷载共同作用的情况，现已被现行的 GB 50265《泵站设计规范》等标准推荐采用。附录 H 中的公式（H.0.7-3）、公式（H.0.7-4）、公式（H.0.7-9）和公式（H.0.7-10）是根据索科洛夫斯基的松散介质静力学理论推导出来的，公式（H.0.7-2）和公式（H.0.7-5）~公式（H.0.7-8）均为经计算比较后综合得出的经验公式，而公式（H.0.7-13）则是当 $\phi=0$ 时，取 $\phi \rightarrow 0$ ，采用取极限的方法推导出来的。汉森公式只适用于 $\phi \geq \delta$ ，即

$\tau \leq C + p \tan \phi$ 的情况，因此只要满足水平向抗滑稳定要求， δ 始终小于 ϕ 值，则汉森公式完全可以使用。此外，还有较早提出的计算极限承载力的太沙基 (K. Terzaghi) 公式以及 20 世纪 70 年代魏锡克 (A. S. Vesic) 公式 (见河海大学主编的《土工原理与计算》一书，中国水利水电出版社，1996 年 5 月第二版)，前者仅适用于竖向对称荷载的情况，后者虽然也是在竖向对称荷载作用下，对极限承载力计算进行了各种修正的公式，但因计算时有时需有地基土的某些专门试验指标 (例如土的剪切模量、变形模量等)，而在一般情况下又难以进行这些专门试验，因此该公式在实际应用时仍有较大的困难，因此本标准未推荐采用太沙基公式和魏锡克公式。

需要指出的是，无论是在竖向对称荷载作用的情况下采用限制塑性变形区开展深度的计算方法，还是在竖向荷载和水平向荷载共同作用的情况下采用 C_k 法或汉森公式法，公式中对地基土重度和抗剪强度指标值的取用，都是将整个地基视为均质土的。但实际工程中常见的多是成层土，此时可将各土层的重度和抗剪强度指标值加权平均，取其加权平均值。可是这种取值方法对于地基持力层内夹有的软弱土层却又容易掩盖其真实情况，这对工程安全往往是不利的，为此必须控制地基沉降量不超出允许范围。

还需指出，无论是采用限制塑性区开展深度的方法，还是采用 C_k 法或汉森公式法，均必须具有地基土的常规物理学性试验成果 (特别是地基土的重度和抗剪强度指标)。在只有地基土标准贯入击数或静力触探比贯入阻力值资料，还没

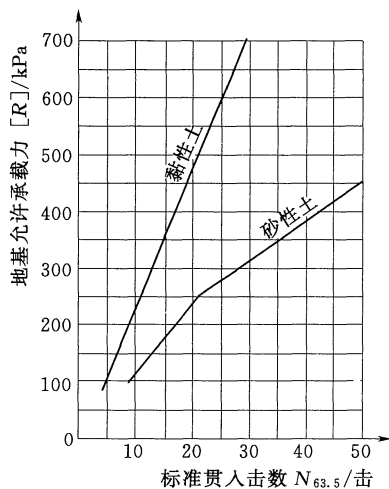


图 4 标准贯入击数与地基允许承载力相关关系

有来得及进行常规物理力学性试验的情况下，也可按图 4 或图 5 查得地基允许承载力。图 4 和图 5 虽比较粗略，但使用简便迅速，在钻探现场即可根据地基土的标准贯入击数或静力触探比贯入阻力值查得地基允许承载力。经多年使用检验，这两张图基本上能满足工程可行性研究阶段和初步设计阶段的精度要求，但如查得的地基允许承载力与作用在地基上的闸室平均基底压力值较接近时，则需要计算校核。

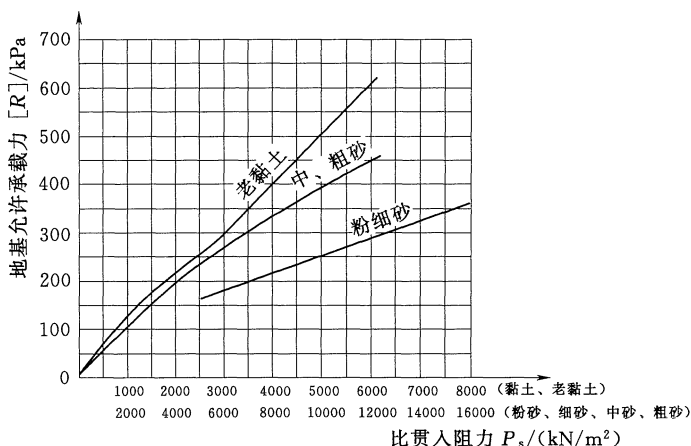


图 5 比贯入阻力与地基允许承载力相关关系

8.2.4 由于软弱土层抗剪强度低，在水平向荷载作用下，有可能产生沿软弱土层的滑动，因此当土质地基持力层内夹有软弱土层时，还要采用折线滑动法（复合圆弧滑动法）对软弱土层进行整体抗滑稳定验算。折线滑动法（复合圆弧滑动法）可参见有关土力学、地基与基础的设计计算手册。

8.2.5 由于岸墙、翼墙底板以下的土质地基和墙后回填土两个部分联系在一起，其稳定计算的边界条件比较复杂，一般属于深层抗滑稳定问题。同样，上、下游护坡工程的边坡稳定问题亦是如此。因此，对于岸墙、翼墙的地基整体稳定及上、下游护坡工程的边坡稳定，可采用瑞典圆弧滑动法或简化毕肖普圆弧滑动法

计算。瑞典圆弧滑动法或简化毕肖普圆弧滑动法可参见有关土力学、地基与基础的设计计算手册。

无论是瑞典圆弧滑动法还是简化毕肖普圆弧滑动法，都是将滑动土体分成若干条块的“条分法”。两种计算方法的主要区别在于：瑞典圆弧滑动法不考虑条块间的作用力，而简化毕肖普圆弧滑动法考虑了条块间的作用力，但假设土条界面上切向力为零。前者计算最为简单，设计人员已积累了较丰富的使用经验，虽然理论上存在缺陷，但计算的结果往往偏于安全，因此仍然是工程上实际常用的计算方法。后者由于考虑条块间的作用力，反映了土体滑动时条块之间的客观状况，其计算结果比较符合实际，随着计算机的广泛使用，采用这种计算方法也比较简单。因此，本标准规定可以采用这两种计算方法中的任何一种方法。

8.2.6 简化毕肖普圆弧滑动法与瑞典圆弧滑动法的主要区别在于考虑与不考虑条块间的作用力，对于同一种滑动土体同一种计算情况而言，采用两种计算方法计算的稳定安全系数显然是不同的，且前者比后者的稳定安全系数大。根据国内外一些碾压式土石坝的对比计算结果，考虑条块间的作用力比不考虑条块间的作用力，计算的稳定安全系数一般提高 5%~10%，原标准规定，按简化毕肖普圆弧滑动法计算的稳定安全系数允许值不要小于按瑞典圆弧滑动法或折线滑动法计算稳定安全系数允许值的 1.1 倍。本标准按运用条件、工程等级明确给出，采用简化毕肖普圆弧滑动法，计算整体抗滑（或边坡）稳定安全系数允许值表（见本标准表 8.2.6-2），表中数值与 GB 50286 和 SL 274《碾压式土石坝设计规范》相一致。

8.2.7 闸基岩体内存在软弱结构面、缓倾角裂隙时，要进行坝基深层抗滑稳定分析。计算方法及安全系数允许值可参照 SL 319《混凝土重力坝设计规范》的相关规定。在进行坝基岩体存在的软弱结构面、缓倾角裂隙的深层抗滑稳定分析时，以刚体极限平衡法计算为主。有限元法目前各种分析方法发展很快，稳定

安全系数也有多种定义，各种方法的计算结果相差较大，尚难以作为判据。但可作为对工程的深层抗滑稳定性进行综合评定和处理方案选择的依据。

8.3 地基沉降计算

8.3.1 水闸地基沉降计算，可根据土质条件和工程设计需要，选择有代表性的计算点。例如，在闸室中心底板和与岸墙相邻的底板上，选择有代表性的断面 2~3 个，每个断面选 3~5 个计算点（至少选 3 个计算点，包括两端点和中心点）。

根据各计算点的沉降计算成果，可绘制每个断面的沉降曲线，例如图 6 中的曲线 abc ，然后考虑结构刚性的影响进行适当调整。调整的方法是：连接 ac ，作平行 ac 的直线 de 与曲线 abc 相交，并使面积 $adec$ 等于面积 abc ，则 de 即为该断面经调整后的沉降线，从而可求得各计算点的沉降量。每块底板上的各计算点沉降量的平均值，即为每块底板的沉降量。

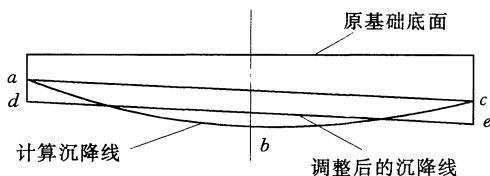


图 6 沉降计算成果调整示意图

岸墙、翼墙底板的沉降计算选点和计算成果调整方法同上所述。

8.3.2 目前我国水利系统多数是采用分层总和法计算地基沉降，即本标准所列公式 (8.3.2)，具体计算时须查用由土工试验提供的压缩曲线（如 $e-p$ 压缩曲线或 $e-p$ 回弹再压缩曲线）。严格地说，公式 (8.3.2) 只有在地基土层无侧向膨胀的条件下才是合理的。而这只有在承受无限连续均布荷载作用的情况下才有可能。实际上地基土层受到某种分布形式的荷载作用后，总是要产生或多或少的侧向变形，但因采用公式

(8.3.2) 计算地基土层的最终沉降量，方法比较简单，因此在实际工程中设计人员乐于采用。考虑到采用公式(8.3.2)计算地基土层的最终沉降量一般均小于实际沉降量的情况，参照GB 50286的有关规定，在公式(8.3.2)的等号右端，增加一项地基沉降量修正系数 m ， m 值可采用1.0~1.6(坚实地基取较小值，软土地基取较大值)。

8.3.3 本标准规定，对于一般土质地基，当基底压力小于或接近于水闸闸基未开挖前作用于该基底面上土的自重压力时，土的压缩曲线宜采用 $e-p$ 回弹再压缩曲线，这是因为水闸闸基通常开挖较深，其基底压力往往小于或接近于水闸闸基未开挖前作用于该基底面上土的自重压力，该基底面土体略有回弹现象，采用 $e-p$ 回弹再压缩曲线，可使计算结果比较符合实际情况。根据江苏、安徽等省的建闸经验，对于一般土质地基上的水闸工程，采用 $e-p$ 回弹再压缩曲线计算地基沉降量，可以消除开挖土层的先期固结(虽然并非地质历史上曾受过的最大固结压力)影响。但对于软土地基上的水闸工程，则不宜采用 $e-p$ 回弹再压缩曲线作为地基沉降量计算的依据，因为软土在其自重压力作用下一般并未得到相应的固结，因此宜采用 $e-p$ 压缩曲线。

至于采用 $e\sim\lg p$ 压缩曲线计算地基沉降量，虽能较好地反映地基土受压历史对沉降计算方法的影响，但为了绘制该曲线，对土样压缩试验的要求较高，最终加荷量要求至少达到1000kPa，往往受到仪器、设备和试验时间等条件的限制，因此本标准规定，重要的大型水闸工程，有条件时也可采用 $e\sim\lg p$ 压缩曲线。

8.3.4 本标准规定，土质地基压缩层计算深度可按计算层面处土的附加应力与自重应力的比值为0.10~0.20(软土地基取小值，坚实地基取大值)的条件确定，这是经过多年来水闸工程的实践提出来的。对于软土地基，考虑到地基土的压缩沉降量大，地基压缩层计算深度若按计算层面处土的附加应力与自重应力的

比值为 0.20 的条件确定是不够的，因为其下土层仍然可能有较大的压缩沉降量，往往是不可忽略的。根据 DGJ 08—11《上海市地基基础设计规范》的规定，地基压缩层的计算深度宜算至土的附加应力与自重应力比值为 0.10 的层面处。

按照 GB 50007《建筑地基基础设计规范》的规定，地基压缩层计算深度系以计算深度范围内各土层计算沉降值的大小为控制标准，即规定地基压缩层计算深度要符合在计算深度范围内第 i 层的计算沉降值不大于该计算深度范围内的各土层累计计算沉降值的 2.5% 的要求。考虑到水闸与建筑工程有所不同，其基础（底板）多为筏式，面积较大，附加应力传递较深广，对于地基压缩层计算深度的确定，要以控制地基应力分布比例较为适宜。因为水闸多数为多层和非均质的土质地基，特别是对于软土层与相对硬土层相间分布的地基，按计算沉降值的大小控制是不易掌握的，同时在计算中也不如按地基应力的分布比例控制简便，而且后者已经过多年来的实际应用认为是能够满足工程要求的。因此，对于地基压缩层计算深度的确定，本标准采用以地基应力的分布比例作为控制标准。

8.3.5 广东省沿海地区的一些软土地基，其天然含水量一般为 50%~100%，地基强度极低，有的工程实测资料表明，其地基实际沉降量为通常采用的分层总和法计算结果的 2~3 倍，经分析认为，主要是未考虑受压土体侧向变形对地基沉降的影响，也就是说，通常采用的分层总和法，只计垂直向应力引起的土层压缩，而没有计算三个方向主应力总和引起的土体压缩量。针对这一情况，该省水利部门对于高饱和度软土地基的沉降量计算，采用了考虑土体侧向变形影响的简化计算方法，其计算结果比较符合实际，而且反映出软土地基非线性沉降的特征。采用这种方法计算所需要的土体变形模量 E 和泊松比 μ ，可从三轴压缩试验测得的有关参数按邓肯—张公式计算求得。显然，采用这种计算方法（考虑土体侧向变形影响）比采用通常的分层总和法（不考虑土体侧向变形影响）要合理得多，但对土样压缩试验的要求要高

些（要做三轴压缩试验，而通常的分层总和法只要求做单轴压缩试验），计算也比较复杂（但比采用建立在比奥固结理论基础上的有限元方法简便得多）。因此，本标准规定，高饱和度软土地基的沉降量计算，有条件时可采用考虑土体侧向变形影响的简化计算方法。

8.3.6 由于水闸的基础尺寸和刚度都很大，对地基沉降的适应性一般都比较强。例如江苏省建在软弱地基上的几座闸站工程，其实测沉降量见表 20，山东省几座钻孔灌注桩基础上的水闸工程，其实测沉降量见表 21，目前这些闸均在正常使用。又如广东省某水闸建在深厚的海相淤泥地基上，底板下设有深度为 3~4m 的摩擦桩，实测最大沉降量达 200mm 左右，目前该闸仍在正常使用。安徽省某水闸建在淤泥质轻粉质壤土夹细砂层地基上，底板下设有直径 0.25m、间距 1m、深度 3.2m 的挤压砂桩，底板厚度 1m，浇筑后在其四周采用轻型井点降水预压处理，实测最大沉降量达 430mm 左右，且各闸孔随上、下游水位的升降出现下沉与回弹，变动幅度为 10~20mm，目前该闸仍在正常使用。湖北省某水闸建在软黏土地基上，实测最大沉降量达 400~500mm，分缝部位均张开，经加固后，该闸仍在正常使用。

表 20 江苏省软基上的几座闸站工程实测沉降量

水闸序号	地基及处理情况	实测沉降量 /mm	说明
1	持力层为黏土质淤泥，厚 8.3m， $\gamma = 16.5\text{kN}/\text{m}^3$ ， $W = 60\%$ ，砂井预压处理	386（预压期沉降量） 92（1955 年完工—1960 年）	1960 年后未继续观测，运行期未发生问题
2	持力层为淤泥质黏土，厚 18.9m， $\gamma = 17.3 \sim 17.7\text{kN}/\text{m}^3$ ， $W = 41\% \sim 48\%$ ，换砂垫层处理	50（垫层施工期） 140（1957 年完工—1975 年）	运行期未发生问题

表 20 (续)

水闸序号	地基及处理情况	实测沉降量 /mm	说明
3	持力层为淤泥质黏土, 厚 5.1m, $\gamma = 18.0\text{kN}/\text{m}^3$, $W = 47\%$, 换壤土垫层处理	42 (垫层施工期) 48 (施工期)	运行期未发生问题
4 (船闸)	持力层为淤泥质黏土, 厚 16m, $N < 2 \sim 3$ 击, $\gamma = 17.5 \sim 18.1\text{kN}/\text{m}^3$, $W = 46\% \sim 41\%$, 换砂壤土垫层处理	307 (上闸首) 182 (下闸首) (相邻底板间最大沉降差为 164)	建成不久, 闸室墙因多处倾斜位移进行了加固
5 (水闸与抽水站合建)	持力层为淤泥质重粉质壤土, 厚约 3m, $\gamma = 17.7\text{kN}/\text{m}^3$, $W = 43\%$, 砂桩处理	70~90	抽水站站墙出现竖向发丝裂缝, 建筑物运行正常

表 21 山东省几座桩基上的水闸工程实测沉降量

水闸序号	部位	累计沉降量/mm		相邻两墩沉降差/mm	
		最大值	平均值	最大值	平均值
1	闸室	108	88.9	16	9
	岸墙	605	280	255	119
2	中孔	64	32	9	2.8
	边孔	205	120	96	58.8
3	中孔	56	27.4	7	3
	边孔	96~185 (边墩~岸墙)	83~115 (边墩~岸墙)	69	35.4
4	中孔	9	6.5	2	1.1
	边孔	22	17.7	16	8
5	中孔	13.8	12.7	1.3	0.5
	边孔	17.6	14.7	5.3	2.7

以上实测资料说明, 在不危及水闸结构安全和影响正常使用的条件下, 一般认为最大沉降量达 100~150mm 是允许的。但

沉降量过大，往往会引起较大的沉降差，对水闸结构安全和正常使用总是不利的。因此，必须做好永久缝（包括沉降缝和伸缩缝）的止水措施。至于允许最大沉降差的数值，这与水闸结构型式、施工条件等有很大的关系，一般认为最大沉降差达 30～50mm 是允许的。因此，本标准规定，天然土质地基上的水闸地基最大沉降量不宜超过 15cm，最大沉降差不宜超过 5cm。特别要注意的是，在永久缝中所采用的止水结构，要能满足在发生相应沉降差时仍能保证止水完好的要求。

8.3.7 对于软土地基上的水闸，当计算地基最大沉降量或相邻部位的最大沉降差超过本标准规定的允许值，不能满足设计要求时，可采用旨在减小地基最大沉降量或相邻部位最大沉降差的工程措施，包括对上部结构、基础、地基以及工程施工方面所采取的措施。本条只列举了常用的 6 种措施，其中第 1 种、第 2 种是上部结构方面的措施，第 3 种、第 4 种是基础方面的措施，第 5 种是地基方面的措施，第 6 种是工程施工方面的措施。由于上部结构、基础与地基三者是相互联系、共同作用的，为了更有效地减少水闸的最大沉降量和最大沉降差，设计时应将上部结构、基础与地基三者作为整体考虑，采取综合性措施，同时对工程施工也要提出要求。

8.4 地基处理设计

8.4.1 本条所列岩基处理设计规定均属常规性的，具体设计时还要结合水闸结构的运用特点、工程的重要性、地质条件、施工条件等，做出必要的补充，并经技术经济比较后合理确定。

本条对基岩灌浆的各项设计参数（包括孔距、排距、孔深和最小固结灌浆压力的控制等）所作的规定，主要是根据四川等省岩基上水闸的工程实践经验，并参照国内部分大、中型溢洪道工程的实践经验提出的。对基岩中泥化夹层和缓倾角软弱带以及断层破碎带的处理措施，也是根据岩基上水闸多年的工程实践经验提出的。因为水闸工程的作用水头不大，对这些软弱结构面的处理要求比溢洪道工程的要求相对低一些。

8.4.3 水闸绝大部分建在平原、滨海区的第四纪覆盖层上，常常会遇到疏松的砂性土或软弱的黏性土地基，需要进行一定的处理，方可作为水闸的地基持力层。土质地基的处理方法很多，随着科学技术的发展，新的处理方法不断提出。表 22 中仅将几种常用的土质地基处理方法及其基本作用、适用范围和必须注意的问题列出。除表 22 所列的几种常用的地基处理方法外，用堆载预压、真空预压或真空和堆载联合预压处理也是在一定条件下可采用的地基处理方法，考虑到预压处理周期较长，同时目前仅在少数工程中试验采用，经验较少，故暂未作推荐。

8.4.4 垫层法是工程上一种施工最简便、应用最广泛的地基处理方法，在改善地基应力分布、提高地基稳定性（特别是减少基础两端地基土的塑性变形）方面作用显著，在减少地基（特别是软土不太深厚的地基）沉降方面也有一定的作用。

(1) 垫层的计算，主要是确定垫层的厚度和宽度，工程上多数采用按地基允许承载力的要求进行核算的方法，即假定垫层为基础的一部分，要求垫层底面的平均压力不大于该底面处地基的允许承载力，特别是在垫层变形模量值与其下地基土的变形模量值相差 3~4 倍以上的情况下，按这种方法核算比较符合实际。垫层底面的平均压力可按公式 (6) 和公式 (7) 计算（计算示意图见图 7）：

$$\bar{P}_d = \frac{B}{B_d} \bar{P} + \gamma_0 h_d \quad (6)$$

$$B_d = B + 2h_d \tan\theta \quad (7)$$

式中 \bar{P}_d ——垫层底面的平均压力，kPa；

\bar{P} ——水闸底板底面的平均压力，kPa；

B ——水闸底板宽度，m；

B_d ——扩散至垫层底面的宽度，m；

γ_0 ——垫层材料的容重，kN/m³；

h_d ——水闸底板底面以下的垫层厚度，m；

θ ——垫层材料的扩散角，壤土、含砾黏土可取 20°~25°，中砂、粗砂可以取 30°~35°。

表 22 土基常用处理方法

处理方法	基本作用	适用范围	说 明
换填垫层法	改善地基应力分布, 减少沉降量, 适当提高地基稳定性和抗渗稳定性	浅层软弱土层或不均匀土层的 地基处理	对于较深厚的软弱地基, 因无法全部置换, 仍有较大的沉降量
强力夯实法	增加地基承载力, 减少沉降量, 提高抗振动液化的能力	透水性较好的松软地基, 尤其适用于稍密的碎石土或松散地基	用于淤泥或淤泥质土地基时, 需采取有效的排水措施
振冲碎石桩	增加地基承载力, 减少沉降量, 提高抗振动液化的能力, 根据成孔的方式不同可分为振冲法、振动沉管法	松砂、软弱的粉砂、砂壤土或砂卵石地基	<ol style="list-style-type: none"> 1. 处理后地基的均匀性和防止渗透变形的条件较差 2. 对地层复杂工程, 应通过现场试验确定其适应性 3. 用于处理不排水抗剪强度小于 20kPa 的饱和黏性土和黄土地基软土地基时, 处理效果不明显
复合地基	利用搅拌机将水泥等材料作为固化剂与土体强制搅拌, 在土体内产生物理-化学反应, 形成具有整体性、水稳定性、和一定强度的增强体, 和原土体构成复合地基, 增加地基承载力。按施工工艺分为湿法和干法	正常固结的淤泥、淤泥质土、素填土、黏性土(软塑、可塑)、粉细砂(松散、中密)、中粗砂(松散、稍密)、饱和黄土等土层	<ol style="list-style-type: none"> 1. 用于处理泥炭土、有机质含量较高或 pH 值小于 4 的酸性土、塑性指数大于 25 的黏土时或在腐蚀性环境中, 必须通过现场确定其适用性 2. 不适用于含大孤石或障碍物较多且不易清除的杂填土 3. 当地基土的天然含水量过大或过小时, 一般不采用干法 4. 寒冷地区冬季施工时, 应考虑负温对处理效果的影响

表 22 (续)

处理方法	基本作用	适用范围	说明
复合地基 旋喷桩	利用旋喷注浆管将预先配制好的水泥浆液通过高压喷射形成能量高度集中的液流, 喷射过程中, 注浆管边旋转边提升, 使浆液与土体充分搅拌均匀, 在土中形成一定直径的柱状固结体, 从而使地基得到加固	淤泥、淤泥质土、一般黏性土、粉土、砂土、黄土、素填土等地基	当土中含有较多的大粒径块石、大量植物根茎或有较高的有机质时, 以及地下水流速过大的工程时需根据现场试验结果确定其适应性
	以一定配合比率的石屑、粉煤灰和少量的水泥加水拌和后形成具有一定胶结强度的桩体(简称 CFG 桩), 提高地基承载力、减小地基变形	黏性土、粉土、砂土和自重固结完成的素填土地基	1. 淤泥和淤泥质土应按地区经验或通过现场试验确定其适用性 2. 对承载力较高但变形不能满足要求的地基, 采用水泥粉煤灰碎石桩处理, 可减少地基变形
桩基础	增加地基承载力, 减少沉降量, 提高抗滑稳定性	较深厚的松软地基, 尤其适用于上部为松软土层、下部为硬土层的地基	1. 桩尖未嵌入硬土层的摩擦桩, 仍有一定的沉降量 2. 用于松砂、粉砂土地基时, 应注意渗透变形问题
沉井基础	除与桩基础作用相同外, 对防止地基渗透变形有利	适用于上部为软土层或粉细砂层、下部为硬土层或岩层的地基	尽量不用于上部夹有蛮石、树根等杂物的松软地基或下部为顶面倾斜度较大的岩基

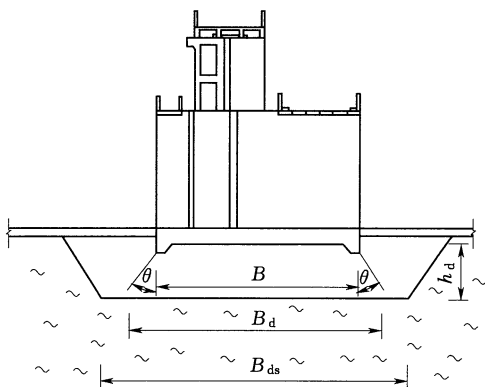


图 7 换土（砂）垫层示意图

考虑到垫层材料扩散角的选用不够准确，加之垫层边缘部位施工质量往往不易保证，因此为安全计，通常选用垫层的实际宽度 B_{ds} 要比扩散至垫层底面的宽度 B_d 大 2~3m。

水闸工程的垫层计算，也可采用 C_K 法。

在 20 世纪 50 年代初期，江苏、浙江等省就已对沿海地区的一些挡潮闸工程，采取了垫层处理的方法。江苏省采用垫层处理方法的部分水闸、船闸工程的情况见表 23，浙江省采用垫层处理方法的部分水闸工程的情况见表 24。根据江苏、浙江等省的水闸工程实践经验，垫层厚度多为 1.5~3.0m，如果垫层厚度过小，往往不起垫层作用；如果厚度过大，基坑开挖有一定的困难。因此，本标准规定，垫层厚度可采用 1.5~3.0m。

(2) 根据工程实践经验，垫层材料的选用，要遵循就地取材的原则，采用性能稳定、压缩性低的天然或人工材料，例如壤土、中砂、粗砂、含砾黏土、水泥土等。从方便施工的角度考虑，以采用黏粒含量为 10%~20% 的土最为适宜，因为这类土易于破碎压实，抗剪强度高，结构稳定。黏粒含量为 20%~25% 的土一般也能满足使用要求，而黏粒含量超过 25% 的黏性土，特别是天然含水量超过 30% 的软弱黏性土或淤泥质土一般

表 23 江苏省部分水闸、船闸工程采用垫层法情况

水闸 序号	地基土质	垫层材料	垫层厚度 /m	底板宽度 /m	垫层宽度 /m	建造年月
1	底板下为青灰色淤泥	黄砂	1.2~2.0	15.95	底板两端深齿墙 之间 14.95	1952 年 4 月—1953 年 2 月
2	底板下为极软壤土, 厚约 6m	黄砂	1.5~2.0	12.5	—	1952 年 9 月—1953 年 8 月
3	底板下土质极松软, 厚 8.9m, $N=1$ 击	黄砂	2.0	20.0	24.0	1952 年 10 月—1953 年 9 月
4	底板下土质极松软, 厚约 7m, $N=1$ 击	黄砂	2.0	21.25	—	1952 年 10 月—1953 年 10 月
5	底板下土质松软, 厚 11.5m, $N<2$ 击	黄砂	2.0~3.0	21.25	25.0	1952 年 11 月—1953 年 10 月
6	底板下为压缩性粉质黏土, 厚 15.9m, $N<1$ 击	粗砂 (上层) 细砂 (下层)	1.7~2.2	18.0	21.0	1956 年 12 月—1957 年 5 月
7	底板下为粉质黏土, 厚约 2.6m, $N=6$ 击	黄砂	3.26	20.5	21.5	1957 年 9 月—1958 年 7 月
8	底板下为软土, 厚约 5.8m	黄砂	3.0	16.0	—	1957 年 10 月—1958 年 5 月
9	底板下为粉砂土, 其中 $N=1\sim2$ 击者厚 1.7m	黄砂	2.0	15.0	—	1957 年 11 月—1958 年 5 月

表 23 (续)

水闸 序号	地基土质	垫层材料	垫层厚度 /m	底板宽度 /m	垫层宽度 /m	建造年月
10	底板下为粉砂及黏土互层夹淤泥, 厚 1.1m, N=7 击	粗砂	1.6	20.0	约 23.0	1958 年 7 月—1959 年 4 月
11	底板下为软黏土, 厚 1.4m, N=3 击	粗砂	1.0	16.0	约 18.0	1958 年 10 月—1959 年 4 月
12	底板下为软土层, 厚 2.76m, N≈5 击	黄砂	2.6	14.0	—	1958 年 10 月—1959 年 7 月
13	底板下土质松软, 厚 2.1m, N<1 击	黄砂	1.8	16.0	—	1958 年 11 月—1960 年 2 月
14	底板下为高压缩性松软砂壤土, 厚 8.7m, 其下为细砂层, 有承压水头	黄砂	2.7	17.0	—	1958 年 10 月—1960 年 12 月
15	底板下为软壤土, 灰色细砂、流砂及腐殖质相间淤泥层, 厚 8.8m, N=1 击	黄砂	3.3	17.0	约 22.0	1958 年 10 月—1962 年 6 月
16	底板下为粉砂土, 其中 N=2~4 击者 1.0m	黄砂	1.0~2.0	14.0	底板两端板桩之间 13.0	1958 年 11 月—1960 年 8 月
17	底板下为黄粉砂与黄壤土互夹砾石、卵石及淤泥, 厚 0.4m	黄砂	0.4	15.0	—	1960 年 1—6 月
18	底板下为软黏土, N<3 击	黄砂	2.5	15.0	约 17.0	1960 年 2—7 月
19	底板下为灰色夹少量砂质淤泥, 厚 5m, N<1 击	黄砂	1.5~2.0	12.0	—	1960 年 3 月—1961 年 4 月

表 23 (续)

水闸 序号	地基土质	垫层材料	垫层厚度 /m	底板宽度 /m	垫层宽度 /m	建造年月
20	底板下为软黏土夹薄层粉砂土, 厚 5.1m, $N=1\sim4$ 击	壤土	1.4	11.0	14.0	1963年2—7月
21	底板下为灰色夹少量砂质淤泥, 厚 6.7m, $N<1$ 击	黄砂	1.5~2.0	12.0	—	1963年3月—1964年
22	底板下为海淤土, $N<1$ 击者厚 7 ~8m	黄砂 (上层) 黏土 (下层)	2.0 0.9	20.0	—	1965年9月—1966年4月
23	底板下为灰色夹少量砂质淤泥, 厚 6.7m, $N<1$ 击	黄砂	1.0~1.5	8.0	—	1965年10月—1966年
24	底板下为极软黏土质淤泥, 厚 3.5m	黄砂	1.8	17.0	23.0	1965年12月—1966年
25	底板下为灰黑色淤泥质黏土, 厚 11.69m, $N=1\sim2$ 击	黄砂	2.5~3.3	14.0	—	1966年2—7月
26	底板下为灰色黏土质淤泥含腐殖质, 厚 3.8m, $N<1$ 击	黄砂	1.2	18.0	20.4	1966年10月—1967年6月
27 (船闸)	底板下为黏土, 粉质黏土, 厚 10.7 ~14.7m, $N<2\sim3$ 击	砂壤土 (施工 较困难)	0.7~4.0	16.0~20.0	—	1973—1974年

表 24 浙江省部分水闸工程采用垫层法情况

水闸 序号	工程概况	地基土质	垫层材料	垫层厚度 /m	建造年月	备注
1	10孔, 孔径3m, 钢筋混凝土底板厚0.6m	粉砂	黏土	0.6	1956年	使用良好
2	孔径3.3m, 闸长165.2m, 钢筋混凝土底板厚0.8m	软黏土	壤土	1.2	1958—1959年	使用良好
3	3孔, 孔径6m, 钢筋混凝土底板厚1m	软黏土	黄砂	1.5	1960—1962年	
4	3孔, 孔径2.8m, 钢筋混凝土底板厚0.5m	粉砂	黏土	1.0	1962年	使用良好
5	4孔, 孔径3m, 钢筋混凝土底板厚0.8m	软黏土	壤土	1.4	1962年	运行正常
6	3孔, 孔径3m, 钢筋混凝土底板厚0.8m	软黏土	壤土	2.0	1962年	
7	2孔, 孔径3m, 钢筋混凝土底板厚0.6m	软黏土	壤土	1.0	1962年12月— 1963年4月	使用良好
8	3孔, 孔径2.5m, 钢筋混凝土底板厚0.6m	软黏土	壤土	1.2	1962—1963年	运行正常
9	3孔, 孔径2.5m, 钢筋混凝土底板厚0.6m	粉质黏土	壤土	1.2	1962—1963年	运行正常
10	3孔, 孔径2.5m, 钢筋混凝土底板厚0.5m	淤泥质黏土	壤土	1.3	1962—1963年	运行正常
11	5孔, 孔径2.5m, 钢筋混凝土底板厚0.5m	淤泥质黏土	壤土	1.3	1962—1963年	运行正常
12	7孔, 孔径6m, 钢筋混凝土底板厚1m	软黏土	壤土	0.8	1963年	运行正常
13	5孔, 孔径3m, 钢筋混凝土底板厚0.6m	软黏土	壤土	1.2	1964年	运行正常
14	5孔, 孔径2.5m, 浆砌块石分离式底板	粉质黏土	壤土	2.0	1965年	运行正常
15	2孔, 孔径3m, 毛石混凝土分离式底板厚0.5m	软黏土	壤土	0.9	1968年	使用良好
16	3孔, 孔径4m, 浆砌块石分离式底板	淤泥质黏土	壤土	1.5	1968年	运行正常
17	15孔, 孔径4.7m, 浆砌块石分离式底板	粉砂质 软黏土	黄砂	2.0	1971年2月— 1974年5月	运行正常

不能使用，因为这类土的施工含水量不易控制，要压实这类土往往费工费时，难度很大。但含砾黏土（即使黏粒含量超过 25%）却是较好的垫层材料，因为这类土含有较多的砂粒和细砾，有利于土块的破碎和疏干。

由于级配良好的中砂和粗砂施工时比较容易振动密实，因此用作垫层材料也是适宜的。例如江苏省某闸建在深厚的淤泥质黏土地基上，换填 3m 左右厚度的中砂，用水撼砂法撼实，相对密度达 0.8~0.9，最大干重度达 18.5kN/m³ 以上，满足设计要求。至于粉砂、细砂土，当采用合理的施工方法时，虽然也可达到一定的相对密度，但由于这类砂性土颗粒细而均匀，不均匀系数多在 1~3 之间，在遭受振动荷载作用的情况下，容易产生“液化”现象，因此一般不采用这类砂性土作垫层材料。

近年来，有些水闸工程采用了土工合成材料加筋垫层，效果较好，可以推广使用。水泥土也称水泥稳定土，由水泥、土按一定比例拌和均匀，经机械压实、养生后形成的结硬性混合物，混合物中的土依靠水泥所起的稳定作用而固结，具有较高的强度和耐久性。土料中含水量除满足水泥水化作用外，还需满足机械碾压的工艺要求。采用水泥土换填垫层时，水泥掺入量按重量比一般控制在 6%~10%。当水泥掺入量较大时，也可掺入一定量粉煤灰降低造价，但需注意按照相关规定控制粉煤灰中 SO₃ 含量。

(3) 黏性土的压实标准习惯上是以干容重来表示的，即先根据施工条件进行室内击实试验，可得最大干容重和最优含水量，然后确定要求施工时控制的干容重（一般略小于最大干容重）。由于各种黏性土物理性质的差别和施工条件不同，最大干容重实际是一个变数，因此用某一固定数值作为干容重的控制标准是不合理的，工程建设中常常采用压实系数（即控制干容重与最大干容重的比值）作为控制标准。参照 SL 274 的规定，本标准规定大型水闸黏性土垫层压实系数不要小于 0.96，中、小型水闸黏性土垫层压实系数不要小于 0.94。由击实试验得到的最大干容

重乘以规定的压实系数，即为要求施工时的控制干容重标准。同时还可从击实试验曲线上查得施工时控制含水量的范围（如图 8 中所示的 ab 区间）。

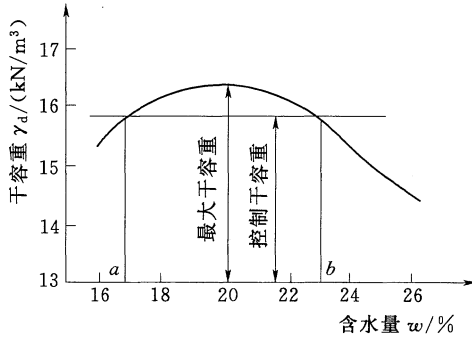


图 8 黏性土击实试验曲线

(4) 砂土的密实标准习惯上是以前相对密度（即砂土的最大孔隙比和天然孔隙比之差与其最大孔隙比和最小孔隙比之差的比值）来表示的。施工时，由土工试验得到的砂土最大孔隙比与最小孔隙比，根据设计要求的相对密度，计算出需要控制的孔隙比，作为施工质量控制标准。设计要求的相对密度，通常可取 0.75~0.80。按照 SL 203 中有关可能发生液化的饱和砂土评价标准规定，本标准规定，砂垫层的相对密度不要小于 0.75，在强地震区，其相对密度不要小于 0.8。

在地震荷载作用下，由于砂垫层内的孔隙水压力可能迅速增大，甚至可能产生“液化”现象，因此在砂垫层设计和施工时，必须对砂垫层的相对密度提出严格要求并进行严格控制。根据江苏省在软弱地基上建闸的经验，在此情况下，要采用钢筋混凝土板桩或连续墙围封的方法，这是最为简便有效的。

(5) 在水闸地基处理方面，垫层法虽有比较成熟的经验，但对黏性土压实标准或砂土压实标准的控制，均有赖于土工试验的密切配合，何况现场地基土质条件及垫层材料的性质是千差万别的，因此对于重要的大型水闸工程，垫层压实效果要根据地基土

质条件及选用的垫层材料等进行现场试验验证。

8.4.5 强力夯实法又称动力固结法或动力加密法。这种方法是用很重的夯锤重从高处自由落下，给地基以强大的冲击力和振动，通过加密（使空气或气体排出）、固结（使水或流体排出）和预加变形（使各种颗粒成份在结构上重新排列）的作用，从而改善地基土的工程性质，使地基土的渗透性、压缩性降低，密实度、承载力、稳定性得到提高，湿陷性和液化可能性得以消除。该法适用于各种松软地基，尤其适用于松软的、透水性好的碎石土或砂土地基。实践证明，采用这种方法加固后的地基土层干重度可达 16kN/m^3 以上，压缩模量可提高 2 倍以上，承载力可提高 1 倍以上。

(1) 目前我国采用的最大夯锤重量已超过 600kN ，国内工程应用夯击能已经达到 $18000\text{kN}\cdot\text{m}$ 。夯锤底面形式是否合理，在一定程度上会影响夯击效果。正方形锤具有制作简单的优点，但是使用时也存在一些缺点，主要是起吊时由于夯锤旋转，不能保证前后几次夯击的夯坑重合，故常出现锤角与夯坑侧壁相接触的现象，因而使一部分夯击能消耗在坑壁上，影响了夯击效果。根据工程实践，圆形锤或多边形锤不存在此缺点，效果较好。锤底面积可按土的性质确定，锤底静接地压力值可取 $25\sim 80\text{kPa}$ ，锤底静接地压力值应与夯击能相匹配，单击夯击能高时取大值，单击夯击能低时取小值。对粗颗粒土和饱和度低的细颗粒土，锤底静接地压力取值大时，有利于提高有效加固深度；对于饱和细颗粒土宜取较小值。为了提高夯击效果，锤底要对称设置不少于 4 个与其顶面贯通的排气孔，以利于夯锤着地时坑底空气迅速排出和起锤时减小坑底的吸力。排气孔的孔径一般为 $300\sim 400\text{mm}$ 。

(2) 夯击点布置是否合理与夯实效果有直接的关系。夯击点位置可根据基底平面形状进行布置。对于某些基础面积较大的建筑物和构筑物，为便于施工，可以按等边三角形或正方形布置夯点。

(3) 夯击点间距的确定，一般根据地基土的性质和要求处理的深度而定。对于细颗粒土，为便于超静孔隙水压力的消散，夯点间距不建议过小。当要求处理深度较大时，第一遍的夯点间距更不易过小，以免夯击时在浅层形成密实层而影响夯击能往深层传递。此外，若各夯点之间的距离太小，在夯击时上部土体容易向侧向已夯成的夯坑中挤出，从而造成坑壁坍塌，夯锤歪斜或倾倒，而影响夯实效果。

(4) 夯击次数是强夯设计中的一个重要参数，对于不同地基土来说夯击次数也不同。夯击次数要通过现场试夯确定，常以夯坑的压缩量最大、夯坑周围隆起量最小为确定原则。可以从现场试夯得到的夯击次数和有效夯沉量关系曲线确定，有效夯沉量是指夯沉量与隆起量的差值，其与夯沉量的比值也为有效夯实系数。通常有效夯实系数不宜小于 0.75，但要满足最后两击的平均夯沉量不大于相关控制要求，同时夯坑周围地面不发生太大的隆起。因为隆起量太大，有效夯实系数变小，说明夯击效率降低，则夯击次数要适量减少，不能为了达到最后两击平均夯沉量控制值，而在夯坑周围 1/2 夯点间距内出现太大的隆起量的情况下，继续夯击。此外，还要考虑施工方便，不能因夯坑过深而发生起锤困难的情况。

(5) 夯击遍数要根据地基土的性质确定。一般来说，由粗颗粒土组成的渗透性强的地基，夯击遍数可少些。反之，有细颗粒土组成的渗透性弱的地基，夯击遍数要求多些。根据我国工程实践，对于大多数工程采用夯击遍数 2~4 遍，最后再以低能量满夯 2 遍，一般均能取得较好的夯击效果。对于渗透性弱的细颗粒土地基，可以适当增加夯击遍数。由于表层土是基础的主要持力层，如果处理不好，将会增加建筑物的沉降和不均匀沉降，因此，必须重视满夯的夯实效果，除了采用 2 遍满夯、每遍 2~3 击外，还可以采用轻锤或低落距锤多次夯击，锤印搭接等措施。

(6) 两遍夯击之间要有一定的时间间隔，以利于土中超静孔隙水压力的消散。所以间隔时间取决于超静孔隙水压力的消散时

间。但土中超静孔隙水压力的消散速率与土的类别、夯点间距等因素有关。有条件时在试夯前埋设孔隙水压力传感器，通过试夯确定孔隙水压力的消散时间，从而决定两遍夯击之间的间隔时间。在强力夯实时，如果在夯击面上铺设一层砂或碎石，可以使应力迅速传递，加快土层密实，在防渗段铺设砂石层时，还要采取有效的防渗措施，避免产生渗流通道。

(7) 由于地基的应力扩散作用和抗震设防需要，强夯处理范围要大于建筑物基础范围，具体放大范围可根据建筑物结构类型和重要性等因素考虑确定。对于一般建筑物，每边超出基础外缘的宽度一般为基底下设计处理深度的 $1/2\sim 2/3$ ，并一般不小于 3m 。对可液化地基，可以根据 GB 50011《建筑抗震设计规范》的规定，扩大范围要超过基础底面下处理深度的 $1/2$ ，并不要小于 5m 。

(8) 强夯法的有效加固深度要根据现场试夯或当地经验确定。在缺少试验资料或经验时可以按表 25 预估。强夯法的有效加固深度要从最初起夯面算起。

表 25 强夯法的有效加固深度

单击夯击能 /($\text{kN}\cdot\text{m}$)	碎石土、砂土等粗颗粒土 /m	粉土、黏性土、湿陷性黄土等细颗粒土 /m
1000	4.0~5.0	3.0~4.0
2000	5.0~6.0	4.0~5.0
3000	6.0~7.0	5.0~6.0
4000	7.0~8.0	6.0~7.0
5000	8.0~8.5	7.0~7.5
6000	8.5~9.0	7.5~8.0
8000	9.0~9.5	8.0~9.0
10000	10.0~11.0	9.5~10.5
12000	11.5~12.5	11.0~12.0
14000	12.5~13.5	12.0~13.0
15000	13.5~14.0	13.0~13.5
16000	14.0~14.5	13.5~14.0
18000	14.5~15.5	—

(9) 在强夯法施工过程中夯锤落地瞬间，一部分动能转换为冲击波，从夯击点以波的形式向外传播，其中面波仅在地表传播，会引起地表振动。当这种地表震动的强度达到一定数值时，就会引起地基和建筑物（包括周围已有建筑物和其他在建工程）不同程度的损伤和破坏，并产生振动和噪音等公害。因此，在进行强夯法加固地基设计时，要有防止上述有害影响的措施，例如在施工振动影响区（强夯施工区周边 10~15m 范围内）采取一定的隔振措施（挖掘隔振沟、钻设隔振孔等），以消除或减轻振动危害；对于对水敏感的地基土进行强夯施工，可以将施工期安排在旱季。

(10) 强夯地基承载力特征值的检测除了现场静载试验外，也可以根据地基土的性质，选择静力触探、动力触探、标准贯入试验等原位测试方法和室内土工试验结果结合静载试验综合确定。

8.4.6 振冲碎石桩法和沉管砂石桩是在 20 世纪 50 年代发展起来的一种较好的地基处理方法，可以提高地基承载力，减少沉降量，特别是对饱和砂土可提高其抗振动液化能力，且具有操作简单、施工进度快、工期短及造价低等优点。振冲孔添加填料挤扩成桩对地基起到了振冲密实或振冲置换作用，对砂土或粉土地基尤为适用，而对黏性土类也可使用，但加固效果不及砂类土地基，特别是对含水量较大、抗剪强度较低的软黏土地基不宜采用。根据工程实践经验，使用振动水冲法加固后的砂土相对密度普遍可达 0.7 以上，黏性土地基承载力可达 200~300kPa。

1 振冲碎石桩桩径宜为 0.8~1.2m，沉管砂石桩桩径宜为 0.3~0.8m。

2 振冲碎石桩的桩间距要根据上部结构荷载大小和场地土层情况，并结合所采用的振冲器功率大小综合考虑，桩间距可为 1.3~3m（机具功率较大，振冲影响范围较大时，桩的间距可取用大值；机具功率较小，振冲影响范围较小时，桩的间距可取用小值。对于松砂地基，振冲影响范围较大，桩的间距可取用大

值)。沉管砂石桩的桩间距不宜大于砂石桩直径的 4.5 倍；对松散粉土和砂土地基，要根据挤密后要求达到的孔隙比确定。

3 桩长可根据工程要求和地质条件确定，且一般不小于 4.0m。当相对硬土层埋深较浅时，可按相对硬土层埋深确定；当相对硬土层埋深较大时，要按建筑物地基变形允许值确定；对按稳定性控制的工程，桩长要不小于最危险滑动面以下 2.0m 的深度；对可液化地基，桩长要按要求处理液化的深度确定。

4 振冲碎石桩、沉管砂石桩处理地基要超过基础一定宽度，主要是基于基础的压力向基础外扩散，需要侧向约束条件保证。另外，基础下靠外边的（2~3）排桩挤密效果较差，要加宽（1~3）排，重要的建筑以及荷载较大时要加宽更多。根据 JGJ 79 的规定，超过基础范围处理的宽度不宜小于处理深度的 1/2，同时不要小于 5m。

5 振冲碎石桩、沉管砂石桩的平面布置多采用等边三角形或正方形。对于砂性土地基，因靠挤密桩周土提高密度，所以采用等边三角形更为有利，它使地基挤密较为均匀，考虑基础型式和上部结构的荷载分布等因素，工程中可根据建筑物承载力和变形要求采用矩形、等腰三角形等布桩形式。

6 振冲孔添加填料的选择是否恰当将直接影响桩体质量、加固效果和工程造价。因此，填料一般选择相对密度大、有足够的强度、有较好的水稳定性和抗腐蚀性、黏粒杂质不大于 5% 的硬质颗粒材料（例如砂、碎石等），同时宜有良好的级配。根据目前国内常用振冲器的机型和功率，填料最大粒径一般不大于 5cm。

7 由于振冲孔添加填料挤扩成桩属于“柔性桩”范畴，加固后的地基在上部荷载作用下，因建筑物基础刚度较大，填料与填料周围的土共同受力，其沉降变形将自动协调。地基要按复合地基设计，计算方法可参见 JGJ 79，其设计参数要根据现场试验成果研究确定，并作为施工的依据。振冲碎石桩、沉管砂石桩处理设计目前尚处于半理论半经验状态，这是因为一些设计计算

方法还不够完全成熟，某些设计参数也只能凭经验选定。因此，对于地基土质条件复杂的大型水闸工程，采用的各项设计数据以及振冲后的效果要经现场试验验证。

8.4.7 水泥搅拌桩是通过机械将固化剂等材料与土体强制搅拌，从而在土体内产生物理—化学反应，形成具有整体性、水稳定性和一定强度的增强体，和原土体构成复合地基，增加地基承载力。根据固化剂掺入状态的不同，可分为浆液搅拌和粉体喷射搅拌两种。前者用浆液和地基土搅拌，后者用粉体和地基土搅拌。

水泥土搅拌桩加固软土技术具有其独特优点：最大限度地利用原土，搅拌时振动、噪声低，对周围原有建筑物影响较小，加固后土体容重基本不变，不会增加附加沉降，根据上部结构的需要，可较为灵活地采用柱状、壁状、格栅状等形式。

(1) 水泥强度等级直接影响水泥土的强度，水泥强度等级提高 10 级，水泥土强度增加 20%~30%。固化剂宜选用普通硅酸盐水泥，当使用矿渣硅酸盐水泥时要注意，矿渣硅酸盐水泥早期强度明显低于普通硅酸盐水泥，虽后期强度高于普通硅酸盐水泥，但易对上部结构施工工期造成影响。不同的外掺剂对水泥土强度有着不同的影响，如木质素磺酸钙对水泥土强度的增长影响不大，主要起减水作用，石膏、三乙醇胺对水泥土强度有增强作用，而其增强效果对不同土样和不同水泥掺入比又有所不同，所以选择合适的外掺剂可提高水泥土强度和节约水泥用量。

(2) 采用深层搅拌法加固地基时，深层搅拌桩的平面布置原则上要与基底应力的分布一致。考虑到水闸在不同运用时期的基底应力的分布状态，可先按平均基底应力分布进行桩的平面布置，然后在底板下基底应力较大处加密。经深层搅拌法加固后，与天然地基形成的依然是复合地基，因此深层搅拌法加固的宽度同样要满足应力扩散的要求，即加固的宽度要比按应力扩散角法计算的宽度大一些。超出基底外缘的最小宽度，根据工程实践经验，实际布置的深层搅拌桩至少要超出基底外缘 0.5~1.0m。

(3) 大面积进行深层搅拌法加固地基时，其复合地基承载力

对结构的安全和工程的投资影响较大。应在工程位置处选择有代表性的区域先进行现场试验，以确定采用深层搅拌法加固后的地基允许承载力。这时的现场试验要包括单桩竖向承载力、复合地基承载力等。

(4) 经水泥搅拌桩处理后水闸闸室、岸、翼墙等建筑物的抗滑稳定计算，如需计算复合地基等效强度指标时，可参照 DB 44/182—2004《广东省海堤设计导则》（试行）附录 R 的规定进行。

(5) 由于水闸基底处于地下水充盈的环境，因此，水泥搅拌桩的前期强度上升较慢，且地基水平承载能力提高不多。对于这种情况，国内建筑行业近年来出现了一种劲性复合桩技术，即在水泥搅拌桩桩体中通过挤压插入混凝土桩体，可以大大提高桩体强度和垂直承载力，水平承载力也有所提高，已经在江苏省的一些水利工程中得到应用，只是水平承载力的试验资料还较少。该项技术的设计和施工要求可参见 JGJ/T 327—2014《劲性复合桩技术规程》。

8.4.8 由于高压喷射注浆使用的压力大，因而喷射流的能量大、速度快。当它连续和集中地作用在土体上时，压应力和冲蚀等多种因素便在很小的区域内产生效应，对从粒径很小的细粒土到含有颗粒直径较大的卵石、碎石土，均有巨大的冲击和搅动作用，使注入的浆液和土拌和凝固为新的固结体。实践表明，本法对淤泥、淤泥质土、流塑或软塑黏性土、粉土、砂土、黄土、素填土和碎石土等地纂都有良好的处理效果。高压喷射注浆处理深度较大，国内建筑地基高压喷射注浆处理深度目前已达 30m 以上。

(1) 单管法：喷射高压水泥浆液一种介质；双管法：喷射高压水泥浆液和压缩空气两种介质；三管法：喷射高压水流、压缩空气及水泥浆液等三种介质。由于上述 3 种喷射流的结构和喷射的介质不同，有效处理长度也不同，以三管法最长，双管法次之，单管法最短。

(2) 旋喷桩直径的确定是一个复杂的问题，尤其是深部的直

径，无法用准确的方法确定。因此，除了浅层可以用开挖的方法确定之外，只能用半经验的方法加以判断、确定。根据国内外的施工经验，其设计直径可参考表 26 选用。

表 26 旋喷桩设计直径

单位：m

土质	标准贯入击数	施工工艺方法		
		单管法	双管法	三管法
黏性土	$0 < N < 5$	0.5~0.8	0.8~1.2	1.2~1.8
	$6 < N < 10$	0.4~0.7	0.7~1.1	1.0~1.6
砂性土	$0 < N < 10$	0.6~1.0	1.0~1.4	1.5~2.0
	$11 < N < 20$	0.5~0.9	0.9~1.3	1.2~1.8
	$21 < N < 30$	0.4~0.8	0.8~1.2	0.9~1.5

(3) 由于高压喷射注浆的压力越大，处理地基的效果越好，根据工程应用实例，高压水泥浆液流或高压水射流的压力宜大于 20MPa，气流的压力通常在 0.7MPa 左右，低压水泥浆的灌浆压力通常在 1.0~2.0MPa，提升速度为 0.05~0.25m/min，旋转速度可取 10~20r/min。

8.4.9 水泥粉煤灰碎石桩是由水泥、粉煤灰、碎石、石屑或砂加水拌和形成的高黏结强度桩（简称 CFG 桩），桩、桩间土和褥垫层一起构成复合地基。水泥粉煤灰碎石桩复合地基具有承载力提高幅度大，地基变形小等特点，适用于处理黏土、粉土、砂土和正常固结的素填土等地基，对淤泥质土要通过现场试验确定其适用性。水泥粉煤灰碎石桩不仅用于承载力较低的土，对承载力虽较高，但不能满足要求的地基，也可采用水泥粉煤灰碎石桩以减少地基变形。

1 水泥粉煤灰碎石桩要选择承载力相对较高的土层作为桩端持力层。水泥粉煤灰碎石桩具有较强的置换作用，其他参数相同，桩越长、桩的荷载分担比（桩承担的荷载占总荷载的百分比）越高。设计时须将桩端落在相对好的土层上，这样可以很好地发挥桩的端阻力，也可避免场地岩性变化大可能造成建筑物不

均匀沉降。

2 水泥粉煤灰碎石桩桩径宜取 350~600mm, 桩径过小, 施工质量不容易控制, 桩径过大, 需加大褥垫层厚度才能保证桩土共同承担上部结构传来的荷载。水泥粉煤灰碎石桩可只布置在基础范围内, 对可液化地基, 基础内可采用振动沉管水泥粉煤灰碎石桩、振动沉管碎石桩间作的加固方案, 但基础外一定范围内须打设一定数量的碎石桩。

3 水泥粉煤灰碎石桩的施工, 要根据设计要求和现场地基土的性质、地下水埋深, 场地周边是否有居民、有无对振动反应敏感的设备等多种因素选择下列施工工艺:

(1) 长螺旋钻孔灌注成桩适用于地下水位以上的黏性土、粉土、素填土、中等密实以上的砂土, 属非挤土成桩工艺, 该工艺具有穿透能力强, 无振动、低噪音、无泥浆污染等特点, 但要求桩长范围内无地下水, 以保证成孔时不塌孔。

(2) 长螺旋钻中心压灌注成桩: 适用于黏性土、粉土、砂性土、素填土地基, 对噪音或污染要求严格的场地可优先选用; 穿越卵石夹层时要通过试验确定适用性。

(3) 振动沉管灌注成桩: 适用于黏性土、粉土、素填土地基, 挤土造成地面隆起量大时, 要采用较大桩距施工。

(4) 泥浆护壁成孔灌注成桩, 适用于地下水位以下的黏性土、粉土、砂土、填土地基、碎石土及风化岩层等地基, 桩长范围内和桩端有承压水的土层要通过试验确定其适应性。

8.4.10 桩基础是一种较早使用的地基处理方法, 实践经验较多。自 20 世纪 60 年代后期以来, 在河北、山东、河南等省, 广泛采用了钻孔灌注桩作为水闸基础的一部分。对松软地基, 当利用天然地基有困难时, 采用钻孔灌注桩不仅在提高地基承载力、减少沉降量方面作用显著, 而且可减轻上部结构重量, 工程量小, 投资省, 已成为一种独特的闸型。水闸的桩基础, 最常用的是钢筋混凝土预制桩和钻孔灌注桩。

黄河中、下游部分大、中型钻孔灌注桩水闸简况见表 27。

表 27 黄河中、下游部分大、中型钻孔灌注桩水闸简况

水闸 序号	孔数	孔径 /m	闸前最 大水头 /m	过闸流量/m		主要用途	地基土质	建造年月	单位投资 /(万元/m)	备注
				设计	校核					
1	49	6.0	10.0	5000	6000	分洪	黏土、砂壤土、 壤土	1967年3月— 1968年7月	5.87	1978年曾加固改建
2	15	6.0	10.0	1500	1900	分洪	土基	1967年6月— 1968年6月	5.75	1979年曾加固改建
3	15	6.0	8.5	1300	—	排洪、退水	土基	1968年3—8月	2.96	
4	8	7.5	5.3	200	450	淤灌、分洪	土基	1968年3—10月	4.4	
5	10	6.0	8.5	100	800	分洪、淤灌	土基	1970年10月— 1971年5月	4.1	分高、低孔
6	5	12.0	4.37	分洪 1090 分凌 800	—	分洪、分凌	土基	1971年10月— 1973年11月	4.67	
7	7	20.0	5.8	分洪 2000 分凌 1200	—	分洪、分凌	粉质壤土	1972年4月— 1974年5月	4.78	
8	6	30.0	5.0	分洪 2350 分凌 1640	3295	分洪、分凌	土基	1972年10月— 1975年10月	4.03	
9	16	8.0	6.5	1530	—	排洪、退水	土基	1973年12月— 1976年10月	4.88	
10	8	8.0	—	500	—	排洪、退水	土基	1976年3—12月	5.0	
11	56	12.0	8.15	10000	—	分洪	砂性土和 软黏土互层， 且有淤泥层	1976年11月— 1978年5月	11.75	由于砂、石料运 距远和购置大型 设备等，投资偏高

1 根据水闸工程的运用特点,在以水压力为主的水平向荷载作用下,闸室底板与地基土之间要有紧密的接触,以避免形成渗流通道,因此为了保证闸基的防渗安全,土质地基上的水闸底板底面以上的作用荷载几乎全部由桩基承担,直接传递到下卧岩层或坚硬土层上,底板与地基土的接触面上则有可能出现“脱空”现象,加之地下渗流的作用,造成接触冲刷,从而危及闸身安全。

2 因水闸底板多为筏式基础,基底面积较大,桩的根数和尺寸主要与底板底面以上的作用荷载及施工条件等有关,因此桩的根数和尺寸可按照承担底板底面以上的全部荷载(包括竖向荷载和水平向荷载)确定。在水闸工程设计中,对于桩的竖向承载力和水平向承载力的计算,一般均按底板底面以上的全部荷载全部由桩承担的原则考虑,不计桩间土的承载能力,这是偏于安全的。根据黄委设计院和山东黄河河务局等单位的试验成果,对于摩擦桩基础,桩间土能承担一部分承载能力,设计时如考虑桩间土承担底板底面以上10%~15%的荷载,工程仍是安全的。但考虑现有的试验资料还不够完全充分,为安全计,可不考虑桩间土的作用。因此,本标准规定,对于摩擦桩,经论证后方可适当考虑桩间土承担部分荷载的作用。

3 钢筋混凝土预制桩桩径一般为25~30cm,钻孔灌注桩桩径一般为0.8~1.2m,为了避免桩基施工可能引起土的松弛效应和挤压效应对相邻桩的不利影响,本标准规定,钢筋混凝土预制桩的中心距不要小于3倍桩径或边长;钻孔灌注桩由于桩径较大,其中心距可略小些,但不要小于2.5倍桩径。

4 为了充分利用水闸桩基础各桩的承载能力,桩的平面布置要尽量使桩群形心与底板底面以上基本荷载组合的合力作用点相接近,使各桩实际承担的荷载尽量相等,这对减少地基的不均匀沉降,维护水闸结构安全和正常使用是有利的。

5 在同一块底板下不采用直径、长度相差过大的摩擦型桩,或不同时采用摩擦型桩和端承型桩,其目的是使同一块底板下各

桩实际承担的荷载尽量相等，以减少或避免产生地基的不均匀沉降，危及水闸结构安全和正常使用。

6 在防渗段底板下采用刚性桩基础时，为了防止底板与地基土的接触面产生接触冲刷（这是一种十分有害的渗流破坏形式），要采取有效的基底防渗措施，例如在底板上游侧设防渗板桩或截水槽，加强底板永久缝的止水结构等。

7 单桩的允许竖向承载力通常是按由桩侧允许摩阻力和桩端允许阻力两部分组成的计算公式算得，桩侧允许摩阻力系数和桩端允许阻力系数可根据地基土的类型、桩型及桩的入土深度等，由经验性的相关关系表查得。桩顶允许水平位移值的大小主要与桩的直径、单桩与群桩关系、桩身周围土质条件等因素有关。根据山东省某闸钻孔灌注桩群桩（桩径 0.85m 和 1.05m 两种，入土深度 11.0~17.0m）试验资料，在控制桩处于良好的弹性工作状态下，桩顶水平位移为 0.5cm，残余变形为 0.3cm。在控制桩顶不可恢复的水平位移为 0.5cm 的情况下，单桩允许水平向承载力见表 28，可供设计参考。因此，本标准规定，钻孔灌注桩桩顶的水平位移值宜控制不超过 0.5cm。考虑到预制桩长细比较大，其适应变形的性能优于钻孔灌注桩，因此桩顶不可恢复的水平位移控制值可适当大一些（可控制不超过 1.0cm）。这一规定，经过多年工程实践，认为是合适的。至于群桩基础中各排单桩承受的水平向荷载是否相等的问题，工程界一直有两种意见：一种意见认为，位于底板下游最末一排桩的土抗力条件较好，要分担较大的水平向荷载；另一种意见认为，水闸桩基多数是布置在闸墩底板下面，由于闸墩底板在顺水流向的刚度较大，对桩的锚制作用较强，因此各桩顶的水平位移要相等，承受的水平向荷载也要相等。事实上目前水闸桩基既有布置在闸墩底板下的，也有布置在整个闸室底板下的，加之不少水闸还承受双向水头作用，水位组合情况很复杂，因此对各排桩承受水平向荷载的分担比例难以作出具体规定，目前在设计水闸时多数仍按全部水平向荷载由各桩平均承担的原则进行设计计算。

表 28 钻孔灌注桩单桩允许水平向承载力（控制桩顶位移值 0.5cm）

桩径/m	0.7	0.8	1.0	1.1
单桩允许水平向承载力/kN	120~150	150~200	200~250	250~300

对于存在承压水层的水闸地基，如果采用钻孔灌注桩，当钻孔钻入承压水层时，在基坑开挖时要设有足够数量的降压井或降水井点，以抽水降低承压水头，确保钻孔灌注桩正常施工。

8.4.11 沉井基础是工程上应用较为广泛的地基处理方法，在公路桥梁基础工程上使用较多，在我国东部沿海地区的水闸工程中使用也不少，其处理效果比较理想，可以同时解决地基承载力和地基渗透变形问题。

1 根据江苏、浙江等省已建水闸沉井基础的工程实践经验，沉井布置有多联式和分离式两种。多联式施工较困难些，分离式需解决沉井间的防渗问题（一般采用板桩封闭）。水闸沉井基础的平面形状多呈矩形，且布置简单对称，以便井体施工浇筑和均匀下沉。沉井的平面尺寸不宜过大，否则施工不便；但也不宜过小，否则接缝多，带来接缝止水的麻烦。单个沉井的长宽比一般不大于 3.0。江苏省某闸闸室沉井基础长度采用 30.4m，宽度采用 8.3m，长宽比为 1:3.3，使用情况良好。为了保证沉井下沉时的稳定性和基底应力的均匀性，本标准规定，沉井的长宽比不宜大于 3.0。

江苏、浙江等省在软土地基上已建的几座水闸沉井基础简况见表 29。

2 由于沉井基础是在闸室或岸墙、翼墙设计底板底面高程上先进行分节浇筑，然后挖去井内的土方，藉井体自重克服井壁摩阻力而下沉的，因此沉井浇筑高度要根据地基土质条件和要求控制的下沉速度等因素确定。第一节沉井井壁浇筑高度往往受到浇筑基底面地基承载力的限制，而在第二节以上的各节浇筑高度还要受到其下已下沉的各节井壁摩阻力的影响，如果处理不当，

将会造成沉井下沉的失控现象。

表 29 江苏、浙江等省已建几座水闸沉井基础简况

水闸 序号	孔数	孔径 /m	上部结构型式	地基条件	沉井外形尺寸/m			建成 年月
					宽度	长度	高度	
1	1	10.0	闸室反拱底板, 混凝土块石岸墙	灰色黏土质淤泥夹薄层细砂, $N < 2$ 击	10.0	17.0	5.5	1977 年 3 月
2	1	10.0	闸室反拱底板, 混凝土块石岸墙	灰色黏土质淤泥夹薄层细砂, $N < 2$ 击	10.0	17.0	5.5	1978 年 6 月
3	5	5.0	闸室平底板, 钢筋混凝土岸墙	灰色重粉质淤泥夹薄层粉砂和少量贝壳, $N < 1$ 击	闸室下 8.3 岸墙下 8.3	30.4 17.15	3.7 8.6	1978 年 4 月
4	15	6.0	闸室平底板, 钢筋混凝土岸墙、翼墙	新淤海涂粉砂层	闸室下 22.4 翼墙下 10.2	18.3 13.99	6.0 6.0	1981 年 6 月

3 为了保证沉井在施工时能顺利下沉到设计高程, 需要验算自重是否满足下沉要求, 控制的计算指标为下沉系数(沉井自重与井壁摩阻力之比)。根据江苏省已建水闸沉井基础的工程实践经验, 下沉系数可取 1.15~1.25。井壁摩阻力为井壁面积与井壁单位面积摩阻力的乘积。计算中对井壁单位面积摩阻力的取值很重要。本标准表 8.4.11 所列井壁单位面积摩阻力值系参照现行的国家标准 GB 50021《岩土工程勘察规范》的有关规定进行了修订。表中所列泥浆套, 其厚度以 15~20cm 为宜, 过厚则泥浆消耗量大, 且易造成沉井倾斜; 过薄则泥浆灌注困难, 影响施工。

4 沉井是否需要封底, 取决于沉井下卧硬土层或岩层的允许承载力是否满足设计要求。若下卧硬土层或岩层的允许承载力已能满足设计要求, 则沉井要尽量不封底; 只有在下卧硬土层或

岩层允许承载力不能满足设计要求的情况下沉井才封底。因为沉井开挖较深，地下水影响较大，沉井封底施工一般来说比较困难。而沉井不封底时，则要选用与井底土层渗透系数相近的回填土料，且分层夯实，以防止产生渗透变形和过大的沉降，使闸底与沉井内回填土顶面脱开。

5 如果在存在承压水层的地基上采用沉井基础，特别是当沉井下沉至含承压水的土层，影响地基抗渗稳定性时，不仅沉井基础施工会遇到很大困难，而且还会影响工程施工安全，因此在这种情况下不宜采用沉井基础。

9 加固与改建设计

9.0.1 我国现存的水闸，除极少数外，大规模建设从 20 世纪 50 年代开始至今，时空跨度较大，大批已建水闸已有数十年的历史，随着社会经济发展变化，防洪标准的提高以及规划调整等因素的影响，已建水闸因防洪标准不足，抗震性能差，混凝土结构碳化、强度低、钢筋配置少，长期超标准运行等因素，存在安全隐患的情况已见端倪，部分工程还因规划调整致使水闸功能发生较大变化，因此，对出现问题的水闸工程进行加固、扩建、改建是完全必要的。由于水闸工程的扩建往往是其规模的扩大，基本上属于新建工程，因此，要按照本标准进行新建工程设计。对于水闸的加固和改建，对其已有建筑物进行加固和改建后能否满足继续安全运行要求，或者必须进行拆除重建，就有必要进行充分的技术经济比较和论证。

根据目前工程建设前期工作管理的要求，水闸工程进行加固、改建设计前先要对原有水闸进行包括安全评价在内的安全鉴定程序。在此基础上，再开展加固或改建设计的前期工作，而加固或改建设计尚需进行技术经济比较方案论证。

9.0.2 针对不同类型的建筑物，考虑到其总体布置、结构型式、存在问题、加固设计目标、实施方案的可行性等因素，水闸的除险加固会有多种设计方案可供选择。因此，水闸的加固设计方案要经技术经济比较后才能确定。最终选定的加固设计方案，须满足挡洪、泄流等工程设计运用标准，以及消能防冲、地基承载能力、抗滑稳定、基底及侧向抗渗稳定、岸坡稳定等涉及工程安全运行的基本条件。

9.0.3 水闸挡水工况时正常蓄水位或最高挡水位加风浪计算高度和相应安全加高之和的高程线，泄水工况时设计或校核洪水位加相要安全加高之和的高程线，其中最高的一条控制线，就是水

闸工程的挡洪高度。对于泄水时允许漫顶的漫水闸，其挡洪高度则不考虑泄水工况条件。对于一般水闸工程来说，边闸墩顶至两岸连接处的封闭线高程，要大于等于水闸的挡洪高度，而边闸墩以内的闸墩、胸墙和闸门的闸室段部分，其顶高程只要满足最高挡水水位加闸门结构要求的加高值即可。因此，对于不同的水闸，其挡洪高度的要求，在加固工程设计时，要针对不同情况采取不同的加固措施。对于边闸墩顶至两岸连接处挡洪高度不足时，可以通过加高边闸墩顶至两岸连接处封闭线的高程来解决；对于闸室段，开敞式水闸可以采用更换闸门或加固闸门的方案，胸墙式水闸可以采取加高胸墙顶部高程的措施，涵洞式水闸则需根据不同结构布置，分别采取不同的工程措施。

9.0.4 闸室结构能否满足稳定要求，是水闸工程能否安全运行的先决条件。其稳定要求，涵盖了地基稳定、抗滑稳定和抗渗稳定几个方面。其中，地基稳定性包括地基允许承载力、沉降量与不等沉降、地基应力不均匀性几个安全性指标。对于地基允许承载力、沉降量与不等沉降，如果这两个安全性指标不能满足要求，采取加固措施较难且不易检测，因此一般情况下不采取加固方案而宜采取拆除重建方案；但如果是地基应力不均匀性不满足规范要求，只要地基允许承载力大于地基最大压应力，通过加固还是能够继续满足安全运行的基本要求。而对于水闸抗渗稳定性的加固措施，本标准的要求可见 9.0.7 条之规定。

当水闸闸室抗滑稳定不能满足要求时，增加闸室底板上的重量是最有效的措施。对于岩基上的水闸，需要增加闸室底板上的重量时，地基条件一般不是制约因素，而对于土质地基上的已建水闸，增加闸室底板上的重量必须考虑到地基允许承载力、沉降变形及地基应力不均匀性能否满足要求，这是先决条件。由于一些水闸原设计闸室顺水流长度并不大，给在已有闸室底板上增加有效重量带来困难，必须采用增加闸室底板长度、接长闸墩等措施来解决。而接长闸室底板和闸墩一般需要拆除碍事的翼墙结构并予以重建，且接长的闸室底板和闸墩还有与原结构可靠连接成

整体的要求，所以，当采用接长闸室底板和闸墩的方案时要通过技术经济比较后确定。

9.0.5 引起翼墙、岸墙等挡土结构抗滑稳定不满足要求的主要因素就是墙后填土、地下水及超载引起的侧向压力较大，因此，降低墙后土压力、水压力及墙后超载作用是翼墙、岸墙进行抗滑稳定性加固时的主要目标。其中，降低墙后土压力一般采用在墙后换填内摩擦角较大、重度较小的填料；降低墙后水压力则可通过在墙体上开孔、墙后加反滤体等措施来解决。除此以外，在实际加固设计中，如果墙后有条件开挖时，也可在墙后增加抗滑拖板，或者在挡土墙底板后回填一定厚度的水泥土以减小下部土压力强度；单孔闸，也可通过在墙前设置对顶梁来增加翼墙的抗滑稳定性。总之，翼墙、岸墙的抗滑稳定性加固方案是多方面的，其方案也要考虑到现场实际情况，因地制宜，采取适当的措施来实现加固目的。

9.0.6 水闸消能防冲的险情，往往出现在采用底流消能的工程中。消力池深度和长度不足、海漫长度较短、防冲槽储石量不够等是经常遇到的问题，因此，采取加深或加长消力池、增加消力槛、加长海漫、增加防冲槽抛石量等措施，是水闸进行消能防冲加固时常用的有效方案。对易冲刷河床，在海漫与防冲槽之间设置防冲桩或防冲墙，近年来在加固中也常被采用且证明十分有效。

就消能防冲机理而言，就是要使闸下水流处于淹没且缓流状态。但是有一些水闸，由于规划变化等因素，闸下水位偏低甚至于出现无水状态，对于这一类水闸消能防冲设施的加固，要采取措施降低下游消能防冲设施的高度，使闸下水流与下游水面平顺连接而不出现急流状态，闸下河床无水的还要使防冲设施后形成不能向上游回溯冲刷的消力塘，这是至关重要的。

9.0.7 水闸的渗流包括闸基的基底渗流和侧向绕渗两个方面，其防渗稳定性是通过加大渗径长度、截渗或减少渗流量的措施来达到安全要求的。岩基上的水闸，其防渗稳定性通常采用切断渗

流通道或减少渗流量的工程措施使其满足要求的。而土质地基上的水闸，尤其是基底存在深厚土层的水闸，采用切断渗流通道的措施几乎是难以达到的，因此，往往是通过延长渗径长度的方式来满足工程防渗安全要求的。水闸工程在加固时，为满足闸基防渗要求时，通常采用加长铺盖等延长水平防渗长度的措施，或结合闸室底板接长增加垂直防渗体。水闸侧向防渗长度不足时，可结合闸基防渗加固措施，增加两岸连接的顺水流向宽度，或增加侧向垂直防渗体。其目的都是延长渗径长度，只是在闸基防渗与侧向防渗之间要有可靠连接，防止存在渗流通道的安全隐患。

特别要指出的是，在砂性土地基上，水闸的防渗要尽可能采用水平防渗与垂直防渗相结合的防渗措施。

9.0.8 水闸混凝土结构表面碳化是目前已建水闸的通病，只是碳化程度不同。碳化发生后，只要钢筋未发生锈蚀，未危及混凝土结构的安全，通过表面防碳化处理后，混凝土结构还能继续发挥作用。对于小于钢筋保护层的浅层碳化，只需通过在混凝土结构表面喷涂保护层，就可防止碳化深度的进一步发展，延长混凝土结构的寿命。对于发生大于钢筋保护层厚度的碳化缺陷时，如果钢筋还未发生锈蚀，采用先凿去碳化混凝土，另行浇筑或喷射表层混凝土的措施，混凝土结构仍然可以继续工作。由于另行浇筑或喷射表层混凝土的抗碳化能力较弱，可以在其表面增刷防护涂层来加强。

值得注意的是，当钢筋锈蚀已经削弱了有效截面，钢筋不能起到受力骨架作用时，要同时考虑增补钢筋的加固措施是否可行。

9.0.9 混凝土结构产生裂缝也是常见病，只要不是受力部位的断裂贯通缝，通过渗压灌浆及表面处理后，混凝土结构仍然能正常使用。受力部位的非贯通缝，采用凝固后渗压强度不低于混凝土结构强度的灌浆料，加固方案依然是可行的。对于受力部位的贯通缝，采用何种加固方案，需要通过现场试验论证。

9.0.10 水闸工程加固中，闸墩的接长、闸室底板的接长和加

厚、排架横截面尺寸的加大、消力池的接长等加固措施，都有可能涉及新、老混凝土结构的可靠连接问题。按照相关标准的要求，本标准规定，新、老混凝土结构之间要设置锚筋、锚栓等可靠的连接。新混凝土结构中的钢筋要与原有结构混凝土中的钢筋牢固焊接，不能焊接时要采取锚固措施。

9.0.11 当水闸功能完全丧失时，一般采用封堵措施。最可靠的封堵措施是改建为堤防。改建堤防要按新建堤防进行设计，原有水闸结构宜拆除，彻底消除堤防隐患。

10 工程管理设计

10.1 一般规定

10.1.2 工程管理设计需根据《水利工程管理体制改革的实施意见》(国办发〔2002〕45号)、《水利工程管理单位定岗标准(试点)》(水办〔2004〕307号)以及有关规定,提出管理体制、机构设置和人员编制。

10.2 管理范围和保护范围

10.2.2 管理范围的取值要满足《水利水电工程项目建设用地指标》的规定,本着节约用地的原则,综合考虑水闸日常运行管理,上、下游流态,消能防冲,防汛抢险等因素确定。

10.2.3 保护范围的划定一般根据工程的具体情况确定。为了便于操作,根据已建水闸的调查资料,并参考 GB 50286 中的相关内容,本标准制定了一个范围值,今后在执行中逐步总结经验得出更为合理的数据。

10.3 调度运用

10.3.4 如果闸门操作不当,将造成不良流态和振动,危及水闸的安全。对于大、中型和多孔水闸,需要明确闸门开启顺序和开度,特别要避免造成震动的开度。

10.4 管理设施

10.4.2 通过对安徽省、辽宁省、江苏省、广西省、山东省和淮河水利委员会、黄河水利委员会及新疆生产建设兵团管理的约 30 座大、中型水闸交通工具现状和管理单位对交通工具数量意见的调研,并结合《关于全面推进公务用车制度改革的指导意见》(中办发〔2014〕40号)有关要求,提出了交通工具配置

标准。

10.4.3 为了保证工程的安全和正常运行，结合水闸管理单位的安全设施现状，依据近年来的水闸管理经验和设计理念，提出对各类管护标志、安全围栏和预报预警系统的要求。

10.4.4 办公用房的建筑标准系参照《党政机关办公用房建设标准》（发改投资〔2014〕2674号）的要求确定。结合近年来新建水闸管理设施的建设标准，提出了生产、生活设施的建设项目和建筑标准。

10.5 通信及管理自动化

10.5.1 近年来，水利行业信息化得到了快速发展。事实上，国内新建、改建或拆除重建的大型水闸、重要中型水闸也多设置了计算机监控系统、视频监视系统和安全自动监测系统，因此，提出设置自动化系统适应了国家水利现代化建设发展需求。考虑水闸所处地区经济发展水平不一，信息化发展程度不同以及水闸调度运行方式存在差异等因素，本标准对自动化系统不做强制性要求。

自动化系统一般具备集中监测闸上工情、视频信息并预警的能力，能集中控制调节闸门启闭设备、变配电设施和视频前端设备。

信息管理系统一般能接收处理闸上工情、视频等信息，能将闸上重要的实时数据和历史数据进行采集处理后上传至上级主管部门、防汛抗旱指挥部门，并接收上级主管部门、防汛抗旱指挥部门的调度指令、调度公文等信息，以执行并修正水闸的开启运用方式。

配置良好的对内、对外语音通信设施可满足水闸工程日常管理和防汛抢险的需要。

10.5.2 大、中型水闸相关信息的上传下达优先利用公网资源或已有水利专网资源可节省通信设施投资和后期维护费用。对信息有保密等特殊要求的水闸可自建专网，不接入已有公网或水利专网。