

中华人民共和国行业标准

水 闸 设 计 规 范

Design specification for sluice

SL265—2001

主编单位：江苏省水利勘测设计研究院

批准部门：中华人民共和国水利部

施行日期：2001年4月1日

中华人民共和国水利部

关于批准发布《水闸设计规范》 SL265—2001 的通知

水国科 [2001] 62 号

部直属各单位，各省、自治区、直辖市、计划单列市水利（水务）厅（局），新疆生产建设兵团水利局：

根据部水利水电技术标准制定、修订计划，由水利水电规划设计总院主持，以江苏省水利勘测设计研究院为主编单位修订的《水闸设计规范》，经审查批准为水利行业标准，并予以发布。标准的名称和编号为：

《水闸设计规范》SL265—2001（代替SD133—84）。

本标准自2001年4月1日起实施。在实施过程中，请各单位注意总结经验，如有问题请函告主持部门，并由其负责解释。

标准文本由中国水利水电出版社出版发行。

二〇〇一年二月二十八日

前 言

根据水利部水利水电规划设计总院水规设字(1995)0037号“关于开展《水闸设计规范》(SD133—84)修订工作的意见”、水利部水利水电规划设计管理局水规局技[1997]7号“关于印发水利水电勘测设计技术标准修订工作会议有关文件的通知”,对SD133—84(以下简称原规范)进行修订。

修订后的SL265—2001《水闸设计规范》(以下简称本规范)主要包括下列技术内容:

- 水闸的等级划分及洪水标准;
- 水闸的闸址选择和总体布置;
- 水闸的水力设计和防渗排水设计;
- 水闸的结构设计;
- 水闸的地基计算及处理设计;
- 水闸的观测设计等。

对原规范进行修订的主要技术内容如下:

——拓宽了原规范的适用范围,在各章节中增加了有关山区、丘陵区水闸及建于岩石地基上水闸设计的若干规定;

——增加了有关水闸等级划分及洪水标准的规定;

——对有关水闸闸址选择方面的规定内容进行了修改和增订;

——增加了有关水闸枢纽布置的规定,并对有关水闸闸室结构、防渗排水设施、消能防冲设施和两岸连接结构等选型布置方面的规定内容进行了修改和增订(包括增加了闸室胸墙结构、冻胀土地基上和地震区的水闸结构、垂直防渗体和排水设施、大型多孔水闸消能防冲设施的选型布置等);

——对有关水闸闸孔总净宽计算、消能防冲设施的设计计算和闸门控制运用方式的拟定等方面的规定内容进行了修改和增订(包括修改了以堰上水头为主要因素的闸孔总净宽计算公式和系数表、消力池深度和底板厚度的计算公式等,增加了以流速水头为主要因素的闸孔总净宽计算公式、上游护底首端的河床冲刷深度计算公式和跌坎面流式消能计算公式等);

——对有关闸基渗透压力计算、闸基抗渗稳定性验算、滤层设计和永久缝止水设计等方面的规定内容进行了修改和增订(包括增加了岩石地基上水闸闸基防渗帷幕和排水孔设计的规定以及岩石地基上闸基渗透压力计算公式等);

——对有关水闸荷载计算及组合、闸室和岸墙、翼墙的稳定计算、结构应力分析等方面的规定内容进行了修改和增订(包括修改了荷载类别及荷载组合表、闸室底板应力分析中对底板自重和边荷载的取值等,增加了水闸结构对材料的要求、土压力计算公式、岩石地基上闸室抗滑稳定计算公式、闸室检修时抗浮稳定计算公式和岩石地基上翼墙抗倾覆稳定计算公式等);

——对有关岩土分类及其试验方法、水闸地基整体稳定计算、地基沉降计算和地基处理设计等方面的规定内容进行了修改和增订（包括修改了土的分类方法和水闸地基沉降计算公式等，增加了岩石分类方法、岩石与碎石土地基允许承载力指标、计算土质地基允许承载力的汉森公式、土质地基附加应力计算公式、岩石地基的处理方法和土质地基强力夯实处理方法等）；

——对有关水闸观测项目的设置、观测设施的布置、观测方法的拟定和整理分析观测资料的技术要求等方面的规定内容进行了修改和增订。

本规范解释单位：水利部水利水电规划设计总院

本规范主编单位：江苏省水利勘测设计研究院

本规范参编单位：水利部四川水利水电勘测设计研究院

本规范主要起草人：陈登毅 张平易 许宗喜 吴明全 袁文健

目 次

| | |
|----------------------|-----|
| 1 总则 | 286 |
| 2 水闸等级划分及洪水标准 | 286 |
| 3 闸址选择 | 288 |
| 4 总体布置 | 289 |
| 5 水力设计 | 296 |
| 6 防渗排水设计 | 297 |
| 7 结构设计 | 300 |
| 8 地基计算及处理设计 | 308 |
| 9 观测设计 | 315 |
| 附录 A 闸孔总净宽计算 | 316 |
| 附录 B 消能防冲计算 | 319 |
| 附录 C 渗透压力计算 | 322 |
| 附录 D 土压力计算 | 326 |
| 附录 E 浪压力计算 | 328 |
| 附录 F 岩土分类 | 331 |
| 附录 G 土质地基划分 | 335 |
| 附录 H 地基允许承载力计算 | 336 |
| 附录 J 地基附加应力计算 | 357 |
| 本规范的用词和用语说明 | 365 |
| 条文说明 | 366 |

1 总 则

1.0.1 为了适应水闸工程建设的需要,统一水闸设计标准和技术要求,提高水闸设计水平,做到技术先进、安全可靠、经济合理、实用耐久、管理方便,特制定本规范。

1.0.2 本规范适用于新建、扩建的大、中型水闸设计。大、中型水闸的加固、改建设计以及小型水闸设计可参照使用。

对于特殊重要的大型水闸设计,应进行专门研究。

1.0.3 水闸设计应认真搜集和整理各项基本资料。选用的基本资料应准确可靠,满足设计要求。

1.0.4 水闸设计应从实际出发,广泛吸取工程实践经验,进行必要的科学试验,积极采用新结构、新技术、新材料、新设备。

1.0.5 水闸设计除应符合本规范外,尚应符合国家现行的有关标准的规定。

2 水闸等级划分及洪水标准

2.1 工程等别及建筑物级别

2.1.1 平原区水闸枢纽工程应根据水闸最大过闸流量及其防护对象的重要性划分等别,其等别应按表 2.1.1 确定。

规模巨大或在国民经济中占有特殊重要地位的水闸枢纽工程,其等别应经论证后报主管部门批准确定。

表 2.1.1 平原区水闸枢纽工程分等指标

| 工程等别 | I | II | III | IV | V |
|-------------------------------|-------|-----------|----------|--------|-------|
| 规 模 | 大(1)型 | 大(2)型 | 中型 | 小(1)型 | 小(2)型 |
| 最大过闸流量 (m ³ /s) | ≥5000 | 5000~1000 | 1000~100 | 100~20 | <20 |
| 防护对象的重要性 | 特别重要 | 重要 | 中等 | 一般 | — |

注:当按表列最大过闸流量及防护对象重要性分别确定的等别不同时,工程等别应经综合分析确定。

2.1.2 水闸枢纽中的水工建筑物应根据其所属枢纽工程等别、作用和重要性划分级别,其级别应按表 2.1.2 确定。

2.1.3 山区、丘陵区水利水电枢纽中的水闸,其级别可根据所属枢纽工程的等别及水闸自身的重要性按表 2.1.2 确定。山区、丘陵区水利水电枢纽工程等别应按国家现行的 SL252—2000《水利水电工程等级划分及洪水标准》的规定确定。

表 2.1.2 水闸枢纽建筑物级别划分

| 工程等别 | 永久性建筑物级别 | | 临时性建筑物级别 |
|------|----------|-------|----------|
| | 主要建筑物 | 次要建筑物 | |
| I | 1 | 3 | 4 |
| II | 2 | 3 | 4 |
| III | 3 | 4 | 5 |
| IV | 4 | 5 | 5 |
| V | 5 | 5 | — |

注：永久性建筑物指枢纽工程运行期间使用的建筑物；主要建筑物指失事后将造成下游灾害或严重影响工程效益的建筑物；次要建筑物指失事后不致造成下游灾害或对工程效益影响不大并易于修复的建筑物；临时性建筑物指枢纽工程施工期间使用的建筑物。

2.1.4 灌排渠系上的水闸，其级别可按现行的 GB50288—99《灌溉与排水工程设计规范》的规定确定。

2.1.5 位于防洪（挡潮）堤上的水闸，其级别不得低于防洪（挡潮）堤的级别。

2.1.6 对失事后造成巨大损失或严重影响，或采用实践经验较少的新型结构的 2~5 级主要建筑物，经论证并报主管部门批准后可提高一级设计；对失事后造成损失不大或影响较小的 1~4 级主要建筑物，经论证并报主管部门批准后可降低一级设计。

2.2 洪水标准

2.2.1 平原区水闸的洪水标准应根据所在河流流域防洪规划规定的防洪任务，以近期防洪目标为主，并考虑远景发展要求，按表 2.2.1 所列标准综合分析确定。

表 2.2.1 平原区水闸洪水标准

| 水闸级别 | | 1 | 2 | 3 | 4 | 5 |
|--------------|----|---------|---------|--------|-------|-------|
| 洪水重现期 (a) | 设计 | 100~50 | 50~30 | 30~20 | 20~10 | 10 |
| | 校核 | 300~200 | 200~100 | 100~50 | 50~30 | 30~20 |

2.2.2 挡潮闸的设计潮水标准应按表 2.2.2 确定。兼有排涝任务的挡潮闸，其设计排涝标准可按表 2.2.4 确定。

表 2.2.2 挡潮闸设计潮水标准

| 挡潮闸级别 | 1 | 2 | 3 | 4 | 5 |
|--------------|------|--------|-------|-------|----|
| 设计潮水位重现期 (a) | ≥100 | 100~50 | 50~20 | 20~10 | 10 |

注：若确定的设计潮水位低于当地历史最高潮水位时，应以当地历史最高潮水位作为校核潮水标准。

2.2.3 山区、丘陵区水利水电枢纽中的水闸，其洪水标准应与所属枢纽中永久性建筑物的洪水标准一致。山区、丘陵区水利水电枢纽中永久性建筑物的洪水标准应按国家现行的 SL252—2000 的规定确定。

2.2.4 灌排渠系上的水闸，其洪水标准应按表 2.2.4 确定。

表 2.2.4 灌排渠系上的水闸设计洪水标准

| 灌排渠系上的水闸级别 | 1 | 2 | 3 | 4 | 5 |
|-------------|--------|-------|-------|-------|----|
| 设计洪水重现期 (a) | 100~50 | 50~30 | 30~20 | 20~10 | 10 |

注：灌排渠系上的水闸校核洪水标准，可视具体情况和需要研究确定。

2.2.5 位于防洪（挡潮）堤上的水闸，其防洪（挡潮）标准不得低于防洪（挡潮）堤的防洪（挡潮）标准。

2.2.6 按本规范 2.1.6 条规定提高或降低一级设计的水闸，其洪水标准可按提高或降低后的级别确定。

2.2.7 平原区水闸闸下消能防冲的洪水标准应与该水闸洪水标准一致，并应考虑泄放小于消能防冲设计洪水标准的流量时可能出现的不利情况。

山区、丘陵区水闸闸下消能防冲设计洪水标准，可按表 2.2.7 确定，并应考虑泄放小于消能防冲设计洪水标准的流量时可能出现的不利情况。当泄放超过消能防冲设计洪水标准的流量时，允许消能防冲设施出现局部破坏，但必须不危及水闸闸室安全，且易于修复，不致长期影响工程运行。

表 2.2.7 山区、丘陵区水闸闸下消能防冲设计洪水标准

| 水 闸 级 别 | 1 | 2 | 3 | 4 | 5 |
|-------------------|-----|----|----|----|----|
| 闸下消能防冲设计洪水重现期 (a) | 100 | 50 | 30 | 20 | 10 |

2.2.8 4、5 级临时性建筑物的洪水标准应根据其结构类别按表 2.2.8 的规定幅度，结合风险度综合分析合理选定。对失事后果严重的重要工程，应考虑遭遇超标洪水的应急措施。

表 2.2.8 临时性建筑物洪水标准

| 建筑物类型 | 建 筑 物 级 别 | |
|-----------|---------------|------|
| | 4 | 5 |
| | 洪 水 重 现 期 (a) | |
| 二 石 结 构 | 20~10 | 10~5 |
| 混凝土、浆砌石结构 | 10~5 | 5~3 |

3 闸 址 选 择

3.0.1 闸址应根据水闸的功能、特点和运用要求，综合考虑地形、地质、水流、潮汐、泥沙、冻土、冰情、施工、管理、周围环境等因素，经技术经济比较后选定。

3.0.2 闸址宜选择在地形开阔、岸坡稳定、岩土坚实和地下水水位较低的地点。

闸址宜优先选用地质条件良好的天然地基，避免采用人工处理地基。

3.0.3 节制闸或泄洪闸闸址宜选择在河道顺直、河势相对稳定的河段，经技术经济比较后也可选择在弯曲河段裁弯取直的新开河道上。

3.0.4 进水闸、分水闸或分洪闸闸址宜选择在河岸基本稳定的顺直河段或弯道凹岸顶点稍偏下游处，但分洪闸闸址不宜选择在险工堤段和被保护重要城镇的下游堤段。

- 3.0.5 排水闸（排涝闸）或泄水闸（退水闸）闸址宜选择在地势低洼、出水通畅处，排水闸（排涝闸）闸址且宜选择在靠近主要涝区和容泄区的老堤堤线上。
- 3.0.6 挡潮闸闸址宜选择在岸线和岸坡稳定的潮汐河口附近，且闸址泓滩冲淤变化较小、上游河道有足够的蓄水容积的地点。
- 3.0.7 若在多支流汇合口下游河道上建闸，选定的闸址与汇合口之间宜有一定的距离。
- 3.0.8 若在平原河网地区交叉河口附近建闸，选定的闸址宜在距离交叉河口较远处。
- 3.0.9 若在铁路桥或Ⅰ、Ⅱ级公路桥附近建闸，选定的闸址与铁路桥或Ⅰ、Ⅱ级公路桥的距离不宜太近。
- 3.0.10 选择闸址应考虑材料来源、对外交通、施工导流、场地布置、基坑排水、施工水电供应等条件。
- 3.0.11 选择闸址应考虑水闸建成后工程管理维修和防汛抢险等条件。
- 3.0.12 选择闸址还应考虑下列要求：
- 占用土地及拆迁房屋少；
 - 尽量利用周围已有公路、航运、动力、通信等公用设施；
 - 有利于绿化、净化、美化环境和生态环境保护；
 - 有利于开展综合经营。

4 总体布置

4.1 枢纽布置

- 4.1.1 水闸枢纽布置应根据闸址地形、地质、水流等条件以及该枢纽中各建筑物的功能、特点、运用要求等确定，做到紧凑合理、协调美观，组成整体效益最大的有机联合体。
- 4.1.2 节制闸或泄洪闸的轴线宜与河道中心线正交，其上、下游河道直线段长度不宜小于5倍水闸进口处水面宽度。
- 位于弯曲河段的泄洪闸，宜布置在河道深泓部位。
- 4.1.3 进水闸或分水闸的中心线与河（渠）道中心线的交角不宜超过 30° ，其上游引河（渠）长度不宜过长。
- 位于弯曲河（渠）段的进水闸或分水闸，宜布置在靠近河（渠）道深泓的岸边。
- 分洪闸的中心线宜正对河道主流方向。
- 4.1.4 排水闸或泄水闸的中心线与河（渠）道中心线的交角不宜超过 60° ，其下游引河（渠）宜短而直，引河（渠）轴线方向宜避开常年大风向。
- 4.1.5 滨湖水闸的轴线宜与上游来水方向正交。当上、下游水面较宽阔时，可根据需要设一定长度的导水堤。
- 4.1.6 水闸枢纽中的船闸、泵站或水电站宜靠岸布置，但船闸不宜与泵站或水电站布置在同一岸侧。船闸、泵站或水电站与水闸的相对位置，应能保证满足水闸通畅泄水及各建筑物安全运行的要求。
- 4.1.7 多泥沙河流上的水闸枢纽，应在进水闸进水口或其他取水建筑物取水口的相邻位置

设冲沙闸（排沙闸）或泄洪冲沙闸，并应注意解决进水闸进水口或其他取水建筑物取水口处可能产生的泥沙淤堵问题。

4.1.8 上、下游平水机会较多，且有一般通航要求的水闸，可设置通航孔。通航孔位置应根据过闸安全和管理方便的原则确定，但不宜紧靠泵站或水电站。

4.1.9 上、下游水位差不大，且有一般过木要求的水闸，可设置过木孔或在岸边设过木道。过木孔或岸边过木道位置应根据水流条件和漂木特点确定，但不宜紧靠泵站或水电站。

4.1.10 经常有水流下泄，且有过鱼要求的水闸，可结合岸墙、翼墙的布置设置鱼道。鱼道下泄水流宜与河道水流斜交，其出口位置不宜紧靠泄洪闸。

4.1.11 平原区上游有余水可以利用，且有发电要求的水闸，可结合岸墙、翼墙的布置设置小型水力发电机组或在边闸孔内设置可移式发电装置。

4.1.12 水流流态复杂的大型水闸枢纽布置，应经水工模型试验验证。模型试验范围应包括水闸上、下游可能产生冲淤的河段。

4.2 闸室布置

4.2.1 水闸闸室布置应根据水闸挡水、泄水条件和运行要求，结合考虑地形、地质等因素，做到结构安全可靠、布置紧凑合理、施工方便、运用灵活、经济美观。

4.2.2 闸室结构可根据泄流特点和运行要求，选用开敞式、胸墙式、涵洞式或双层式等结构型式。整个闸室结构的重心应尽可能与闸室底板中心相接近，且偏高水位一侧。

1 闸槛高程较高、挡水高度较小的水闸，可采用开敞式；泄洪闸或分洪闸宜采用开敞式；有排冰、过木或通航要求的水闸，应采用开敞式。

2 闸槛高程较低、挡水高度较大的水闸，可采用胸墙式或涵洞式；挡水水位高于泄水运用水位，或闸上水位变幅较大，且有限制过闸单宽流量要求的水闸，也可采用胸墙式或涵洞式。

3 要求面层溢流和底层泄流的水闸，可采用双层式；软弱地基上的水闸，也可采用双层式。

4.2.3 开敞式闸室结构可根据地基条件及受力情况等选用整体式或分离式。

涵洞式和双层式闸室结构不宜采用分离式。

4.2.4 水闸闸顶高程应根据挡水和泄水两种运用情况确定。挡水时，闸顶高程不应低于水闸正常蓄水位（或最高挡水位）加波浪计算高度与相应安全超高值之和；泄水时，闸顶高程不应低于设计洪水位（或校核洪水位）与相应安全超高值之和。水闸安全超高下限值见表 4.2.4。

表 4.2.4 水闸安全超高下限值

(m)

| 运用情况 | | 水闸级别 | | | |
|------|-------|------|-----|-----|-----|
| | | 1 | 2 | 3 | 4、5 |
| 挡水时 | 正常蓄水位 | 0.7 | 0.5 | 0.4 | 0.3 |
| | 最高挡水位 | 0.5 | 0.4 | 0.3 | 0.2 |
| 泄水时 | 设计洪水位 | 1.5 | 1.0 | 0.7 | 0.5 |
| | 校核洪水位 | 1.0 | 0.7 | 0.5 | 0.4 |

位于防洪（挡潮）堤上的水闸，其闸顶高程不得低于防洪（挡潮）堤堤顶高程。

闸顶高程的确定，还应考虑下列因素：

- 软弱地基上闸基沉降的影响；
- 多泥沙河流上、下游河道变化引起水位升高或降低的影响；
- 防洪（挡潮）堤上水闸两侧堤顶可能加高的影响等。

4.2.5 闸槛高程应根据河（渠）底高程、水流、泥沙、闸址地形、地质、闸的施工、运行等条件，结合选用的堰型、门型及闸孔总净宽等，经技术经济比较确定。

建造在复式河床上的水闸，当闸基为岩石或坚硬的粘性土时，可选用高、低闸槛的布置型式，但必须妥善布置防渗排水设施。

4.2.6 闸孔总净宽应根据泄流特点、下游河床地质条件和安全泄流的要求，结合闸孔孔径和孔数的选用，经技术经济比较后确定。

4.2.7 闸孔孔径应根据闸的地基条件、运用要求、闸门结构型式、启闭机容量，以及闸门的制作、运输、安装等因素，进行综合分析确定。

选用的闸孔孔径应符合国家现行的 SL74—95《水利水电工程钢闸门设计规范》所规定的闸门孔口尺寸系列标准。闸孔孔数少于 8 孔时，宜采用单数孔。

4.2.8 闸室底板型式应根据地基、泄流等条件选用平板、低堰底板或折线底板。

1 一般情况下，闸室底板宜采用平板；在松软地基上且荷载较大时，也可采用箱式平板。

2 当需要限制单宽流量而闸底建基高程不能抬高，或因地基表层松软需要降低闸底建基高程，或在多泥沙河流上有拦沙要求时，可采用低堰底板。

3 在坚实或中等坚实地基上，当闸室高度不大，但上、下游河（渠）底高差较大时，可采用折线底板，其后部可作为消力池的一部分。

4.2.9 闸室底板厚度应根据闸室地基条件、作用荷载及闸孔净宽等因素，经计算并结合构造要求确定。

4.2.10 闸室底板顺水流向长度应根据闸室地基条件和结构布置要求，以满足闸室整体稳定和地基允许承载力为原则，进行综合分析确定。

4.2.11 闸室结构垂直水流向分段长度（即顺水流向永久缝的缝距）应根据闸室地基条件和结构构造特点，结合考虑采用的施工方法和措施确定。对坚实地基上或采用桩基的水闸，可在闸室底板上或闸墩中间设缝分段；对软弱地基上或地震区的水闸，宜在闸墩中间设缝分段。岩基上的分段长度不宜超过 20m，土基上的分段长度不宜超过 35m。当分段长度超过本条规定数值时，宜作技术论证。永久缝的构造型式可采用铅直贯通缝、斜搭接缝或齿形搭接缝，缝宽可采用 2~3cm。

4.2.12 闸墩结构型式应根据闸室结构抗滑稳定性和闸墩纵向刚度要求确定，一般宜采用实体式。

闸墩的外形轮廓设计应能满足过闸水流平顺、侧向收缩小、过流能力大的要求。上游墩头可采用半圆形，下游墩头宜采用流线形。

4.2.13 闸墩厚度应根据闸孔孔径、受力条件、结构构造要求和施工方法等确定。平面闸门闸墩门槽处最小厚度不宜小于 0.4m。

4.2.14 工作闸门门槽应设在闸墩水流较平顺部位,其宽深比宜取 1.6~1.8。

根据管理维修需要设置的检修闸门门槽,其与工作闸门门槽之间的净距离不宜小于 1.5m。

当设有两道检修闸门门槽时,闸墩和底板必须满足检修期的结构强度要求。

4.2.15 边闸墩的选型布置应符合本规范 4.2.12~4.2.14 条的规定。兼作岸墙的边闸墩还应考虑承受侧向土压力的作用,其厚度应根据结构抗滑稳定性和结构强度的需要计算确定。

4.2.16 闸门结构的选型布置应根据其受力情况、控制运用要求、制作、运输、安装、维修条件等,结合闸室结构布置合理选定。

1 挡水高度和闸孔孔径均较大,需由闸门控制泄水的水闸宜采用弧形闸门。

2 当永久缝设置在闸室底板上时,宜采用平面闸门;如采用弧形闸门时,必须考虑闸墩间可能产生的不均匀沉降对闸门强度、止水和启闭的影响。

3 受涌浪或风浪冲击力较大的挡潮闸,宜采用平面闸门,且闸门面板宜布置在迎潮侧。

4 有排冰或过木要求的水闸,宜采用平面闸门或下卧式弧形闸门;多泥沙河流上的水闸,不宜采用下卧式弧形闸门。

5 有通航或抗震要求的水闸,宜采用升卧式平面闸门或双扉式平面闸门。

6 检修闸门应采用平面闸门或叠梁式闸门。

4.2.17 露顶式闸门顶部应在可能出现的最高挡水位以上有 0.3~0.5m 的超高。

4.2.18 启闭机型式可根据门型、尺寸及其运用条件等因素选定。选用启闭机的启闭力应等于或大于计算启闭力,同时应符合国家现行的 SL41—93《水利水电工程启闭机设计规范》所规定的启闭机系列标准。

当多孔闸门启闭频繁或要求短时间内全部均匀开启时,每孔应设一台固定式启闭机。

4.2.19 闸室胸墙结构可根据闸孔孔径大小和泄水要求选用板式或板梁式。孔径小于或等于 6m 时可采用板式,孔径大于 6m 时宜采用板梁式。

胸墙顶宜与闸顶齐平。胸墙底高程应根据孔口泄流量要求计算确定。胸墙上游面底部宜做成流线形。胸墙厚度应根据受力条件和边界支承情况计算确定。对于受风浪冲击力较大的水闸,胸墙上应留有足够的排气孔。

胸墙与闸墩的连接方式可根据闸室地基、温度变化条件、闸室结构横向刚度和构造要求等采用简支式或固支式。当永久缝设置在底板上时,不应采用固支式。

4.2.20 闸室上部工作桥、检修便桥、交通桥可根据闸孔孔径、闸门启闭机型式及容量、设计荷载标准等分别选用板式、梁板式或板拱式,其与闸墩的连接型式应与底板分缝位置及胸墙支承型式统一考虑。有条件时,可采用预制构件,现场吊装。

工作桥的支承结构可根据其高度及纵向刚度选用实体式或刚架式。

工作桥、检修便桥和交通桥的梁(板)底高程均应高出最高洪水位 0.5m 以上;若有流冰,应高出流冰面以上 0.2m。

4.2.21 松软地基上的水闸结构选型布置尚应符合下列要求:

- 1 闸室结构布置匀称、重量轻、整体性强、刚度大;
- 2 相邻分部工程的基底压力差小;

- 3 选用耐久、能适应较大不均匀沉降的止水型式和材料；
 - 4 适当增加底板长度和埋置深度。
- 4.2.22 冻胀性地基上的水闸结构选型布置尚应符合下列要求：
- 1 闸室结构整体性强、刚度大；
 - 2 Ⅲ级冻胀土地基上的1、2、3级水闸和Ⅳ、Ⅴ级冻胀土地基上的各级水闸，其基础埋深不小于基础设计冻深；
 - 3 在满足地基承载力要求的情况下，减小闸室底部与冻胀土的接触面积；
 - 4 在满足防渗、防冲和水流衔接条件的情况下，缩短进出口长度；
 - 5 适当减小冬季暴露的大、中型水闸铺盖、消力池底板等底部结构的分块尺寸。
- 4.2.23 地震区水闸结构选型布置尚应符合下列要求：
- 1 闸室结构布置匀称、重量轻、整体性强、刚度大；
 - 2 降低工作桥排架高度，减轻其顶部重量，并加强排架柱与闸墩和桥面结构的抗剪连接；
 - 3 在闸墩上分缝，并选用耐久、能适应较大变形的止水型式和材料；
 - 4 加强地基与闸室底板的连接，并采取有效的防渗措施；
 - 5 适当降低边墩（岸墙）后的填土高度，减少附加荷载；
 - 6 上游防渗铺盖采用混凝土结构，并适当布筋。

4.3 防渗排水布置

4.3.1 水闸防渗排水布置应根据闸基地质条件和水闸上、下游水位差等因素，结合闸室、消能防冲和两岸连接布置进行综合分析确定。

4.3.2 均质土地基上的水闸闸基轮廓线应根据选用的防渗排水设施，经合理布置确定。

在工程规划和可行性研究阶段，初步拟定的闸基防渗长度应满足公式(4.3.2)要求：

$$L = C\Delta H \quad (4.3.2)$$

式中 L ——闸基防渗长度，即闸基轮廓线防渗部分水平段和垂直段长度的总和(m)；

ΔH ——上、下游水位差(m)；

C ——允许渗径系数值，见表4.3.2。当闸基设板桩时，可采用表4.3.2中所列规定值的小值。

表 4.3.2 允许渗径系数值

| 地基类别 排水条件 | 地基类别 | | | | | | | | | |
|--------------|------|-----|-----|-----|-----------|-----------|------------|----------|-----|-----|
| | 粉砂 | 细砂 | 中砂 | 粗砂 | 中砾、 细砾 | 粗砾 夹卵石 | 轻粉质 砂壤土 | 轻砂 壤土 | 壤土 | 粘土 |
| 有滤层 | 13~9 | 9~7 | 7~5 | 5~4 | 4~3 | 3~2.5 | 11~7 | 9~5 | 5~3 | 3~2 |
| 无滤层 | - | - | - | - | - | - | - | - | 7~4 | 4~3 |

注：地基土分类见本规范附录F。

4.3.3 当闸基为中壤土、轻壤土或重砂壤土时，闸室上游宜设置钢筋混凝土或粘土铺盖，或土工膜防渗铺盖，闸室下游护坦底部应设滤层。粘土铺盖的渗透系数应比地基土的渗透

系数小 100 倍以上。

4.3.4 当闸基为较薄的壤土层,其下卧层为深厚的相对透水层时,除应符合本规范 4.3.3 条的规定外,尚应验算覆盖土层抗渗、抗浮的稳定性。必要时可在闸室下游设置深入相对透水层的排水井或排水沟,并采取防止被淤堵的措施。

4.3.5 当闸基为粉土、粉细砂、轻砂壤土或轻粉质砂壤土时,闸室上游宜采用铺盖和垂直防渗体(钢筋混凝土板桩、水泥砂浆帷幕、高压喷射灌浆帷幕、混凝土防渗墙、土工膜垂直防渗结构等)相结合的布置形式。垂直防渗体宜布置在闸室底板的上游端。在地震区粉细砂地基上,闸室底板下布置的垂直防渗体宜构成四周封闭的形式。

粉土、粉细砂、轻砂壤土或轻粉质砂壤土地基除应保证渗流平均坡降和出逸坡降小于允许值外,在渗流出口处(包括两岸侧向渗流的出口处)必须设置级配良好的滤层。

4.3.6 当闸基为较薄的砂性土层或砂砾石层,其下卧层为深厚的相对不透水层时,闸室底板上游端宜设置截水槽或防渗墙,闸室下游渗流出口处应设滤层。截水槽或防渗墙嵌入相对不透水层深度不应小于 1.0m。

当闸基砂砾石层较厚时,闸室上游可采用铺盖和悬挂式防渗墙相结合的布置形式,闸室下游渗流出口处应设滤层。

当闸基为粒径较大的砂砾石层或粗砾夹卵石层时,闸室底板上游端宜设置深齿墙或深防渗墙,闸室下游渗流出口处应设滤层。

4.3.7 当闸基为薄层粘性土和砂性土互层时,除应符合本规范 4.3.3、4.3.5 条的规定外,铺盖前端宜加设一道垂直防渗体,闸室下游宜设排水沟或排水浅井,并采取防止被淤堵的措施。

4.3.8 当闸基为岩石地基时,可根据防渗需要在闸室底板上游端设水泥灌浆帷幕,其后设排水孔。

4.3.9 闸室底板的上、下游端均宜设置齿墙,齿墙深度可采用 0.5~1.5m。

4.3.10 铺盖长度可根据闸基防渗需要确定,一般采用上、下游最大水位差的 3~5 倍。

混凝土或钢筋混凝土铺盖最小厚度不宜小于 0.4m,其顺水流向的永久缝缝距可采用 8~20m,靠近翼墙的铺盖缝距宜采用小值。缝宽可采用 2~3cm。

粘土或壤土铺盖的厚度应根据铺盖土料的允许水力坡降值计算确定,其前端最小厚度不宜小于 0.6m,逐渐向闸室方向加厚。铺盖上面应设保护层。

防渗土工膜厚度应根据作用水头、膜下土体可能产生裂隙宽度、膜的应变和强度等因素确定,但不宜小于 0.5mm。土工膜上应设保护层。

在寒冷和严寒地区,混凝土或钢筋混凝土铺盖应适当减小永久缝缝距,粘土或壤土铺盖应适当加大厚度,并应避免冬季暴露于大气中。

4.3.11 钢筋混凝土板桩最小厚度不宜小于 0.2m,宽度不宜小于 0.4m,板桩之间应采用梯形榫槽连接。

水泥砂浆帷幕或高压喷射灌浆帷幕的最小厚度不宜小于 0.1m,混凝土防渗墙最小厚度不宜小于 0.2m。

地下垂直防渗土工膜厚度不宜小于 0.25mm;重要工程可采用复合土工膜,其厚度不宜小于 0.5mm。

- 4.3.12 排水沟断面尺寸应根据透水层厚度合理确定,沟内应按滤层结构要求铺设导渗层。
- 4.3.13 排水井的井深和井距应根据透水层埋藏深度及厚度合理确定,井管内径不宜小于0.2m。滤水管的开孔率应满足出水量要求,管外应设滤层。
- 4.3.14 侧向防渗排水布置(包括刺墙、板桩、排水井等)应根据上、下游水位、墙体材料和墙后土质以及地下水位变化等情况综合考虑,并应与闸基的防渗排水布置相适应。
- 4.3.15 承受双向水头的水闸,其防渗排水布置应以水位差较大的一向为主,合理选择双向布置形式。

4.4 消能防冲布置

- 4.4.1 水闸消能防冲布置应根据闸基地质情况、水力条件以及闸门控制运用方式等因素,进行综合分析确定。
- 4.4.2 水闸闸下宜采用底流式消能。其消能设施的布置型式可按下列情况经技术经济比较后确定:
- 1 当闸下尾水深度小于跃后水深时,可采用下挖式消力池消能。消力池可采用斜坡面与闸底板相连接,斜坡面的坡度不宜陡于1:4。
 - 2 当闸下尾水深度略小于跃后水深时,可采用突槛式消力池消能。
 - 3 当闸下尾水深度远小于跃后水深,且计算消力池深度又较深时,可采用下挖式消力池与突槛式消力池相结合的综合式消力池消能。
 - 4 当水闸上、下游水位差较大,且尾水深度较浅时,宜采用二级或多级消力池消能。
 - 5 下挖式消力池、突槛式消力池或综合式消力池后均应设海漫和防冲槽(或防冲墙)。
 - 6 消力池内可设置消力墩、消力梁等辅助消能工。如用于大型水闸时,其布置型式和尺寸应通过水工模型试验验证。
- 4.4.3 当水闸闸下尾水深度较深、且变化较小,河床及岸坡抗冲能力较强时,可采用面流式消能。
- 4.4.4 当水闸承受水头较高,且闸下河床及岸坡为坚硬岩体时,可采用挑流式消能。
- 4.4.5 在夹有较大砾石的多泥沙河流上的水闸,不宜设消力池,可采用抗冲耐磨的斜坡护坦与下游河道连接,末端应设防冲墙。在高速水流部位,尚应采取抗冲磨与抗空蚀的措施。
- 4.4.6 对于大型多孔水闸,可根据需要设置隔墩或导墙进行分区消能防冲布置。
- 4.4.7 海漫应具有一定的柔性、透水性、表面粗糙性,其构造和抗冲能力应与水流流速相适应。海漫宜做成等于或缓于1:10的斜坡,末端应设防冲槽(或防冲墙)。海漫下面应设垫层。
- 4.4.8 水闸上、下游护坡和上游护底工程布置应根据水流流态、河床土质抗冲能力等因素确定。护坡长度应大于护底(海漫)长度。护坡、护底下面均应设垫层。必要时,上游护底首端宜增设防冲槽(或防冲墙)。

4.5 两岸连接布置

- 4.5.1 水闸两岸连接应能保证岸坡稳定,改善水闸进、出水流条件,提高泄流能力和消能

防冲效果,满足侧向防渗需要,减轻闸室底板边荷载影响,且有利于环境绿化等。

两岸连接布置应与闸室布置相适应。

4.5.2 水闸两岸连接宜采用直墙式结构;当水闸上、下游水位差不大时,也可采用斜坡式结构,但应考虑防渗、防冲和防冻等问题。

在坚实或中等坚实的地基上,岸墙和翼墙可采用重力式或扶壁式结构;在松软地基上,宜采用空箱式结构。岸墙与边闸墩的结合或分离,应根据闸室结构和地基条件等因素确定。

4.5.3 当闸室两侧需设置岸墙时,若闸室在闸墩中间设缝分段,岸墙宜与边闸墩分开;若闸室在闸底板上设缝分段,岸墙可兼作边闸墩,并可做成空箱式。对于闸孔孔数较少、不设永久缝的非开敞式闸室结构,也可以边闸墩代替岸墙。

4.5.4 上、下游翼墙宜与闸室及两岸岸坡平顺连接。上游翼墙的平面布置宜采用圆弧式或椭圆弧式,下游翼墙的平面布置宜采用圆弧(或椭圆弧)与直线组合式或折线式。在坚硬的粘性土和岩石地基上,上、下游翼墙可采用扭曲面与岸坡连接的型式。

4.5.5 上游翼墙顺水流向的投影长度应大于或等于铺盖长度。

下游翼墙的平均扩散角每侧宜采用 $7^{\circ}\sim 12^{\circ}$,其顺水流向的投影长度应大于或等于消力池长度。

在有侧向防渗要求的条件下,上、下游翼墙的墙顶高程应分别高于上、下游最不利的运用水位。

4.5.6 翼墙分段长度应根据结构和地基条件确定。建筑在坚实或中等坚实地基上的翼墙分段长度可采用 $15\sim 20\text{m}$;建筑在松软地基或回填土上的翼墙分段长度可适当减短。

5 水 力 设 计

5.0.1 水闸的水力设计内容应包括:

- 1 闸孔总净宽计算;
- 2 消能防冲设施的设计计算;
- 3 闸门控制运用方式的拟定。

5.0.2 进行水力设计时,应考虑到水闸建成后上、下游河床可能发生淤积或冲刷,以及闸下水位的变动等情况对过水能力和消能防冲设施产生的不利影响。

5.0.3 水闸闸孔总净宽应根据下游闸槛型式和布置,上、下游水位衔接要求,泄流状态等因素计算确定。平底闸的闸孔总净宽计算公式见附录 A。

5.0.4 水闸的过闸单宽流量应根据下游河床地质条件,上、下游水位差,下游尾水深度,闸室总宽度与河道宽度的比值,闸的结构构造特点和下游消能防冲设施等因素选定。

5.0.5 水闸的过闸水位差应根据上游淹没影响、允许的过闸单宽流量和水闸工程造价等因素综合比较选定。一般情况下,平原区水闸的过闸水位差可采用 $0.1\sim 0.3\text{m}$ 。

5.0.6 挡潮闸闸孔的总净宽应以可能出现的最不利潮型作为设计潮型,并考虑上游河道调

蓄能力、潮汐河口回淤对挡潮闸泄流的影响等因素按水库调节计算确定。

5.0.7 水闸闸下消能防冲设施必须在各种可能出现的水力条件下,都能满足消散动能与均匀扩散水流的要求,且应与下游河道有良好的衔接。

5.0.8 底流式消能设计应根据水闸的泄流条件(特别是始流条件)进行水力计算,确定消力池的深度、长度和底板厚度等。消力池计算公式见附录 B。

5.0.9 面流式消能设计应根据水闸的各级流量和可能组合的相应水位进行水力计算,选定跌坎高度、坎顶仰角、反弧半径和跌坎长度等,并研究解决防止闸基淘刷和下游两岸岸坡冲刷问题。跌坎面流式消能计算方法见附录 B。

5.0.10 挑流式消能设计应根据水闸的各级流量进行水力计算,选定挑流鼻坎坎顶高程、反弧半径和挑角等,计算下泄水流的挑射距离及最大冲坑深度,并采取必要的防护措施。

5.0.11 海漫的长度应根据可能出现的不利的水位、流量组合情况进行计算确定。海漫长度计算公式见附录 B。

5.0.12 下游防冲槽的深度应根据河床土质、海漫末端单宽流量和下游水深等因素综合确定,且不应小于海漫末端的河床冲刷深度。海漫末端河床冲刷深度计算公式见附录 B。

5.0.13 上游防冲槽的深度应根据河床土质、上游护底首端单宽流量和上游水深等因素综合确定,且不应小于上游护底首端的河床冲刷深度。上游护底首端河床冲刷深度计算公式见附录 B。

5.0.14 闸门的控制运用应根据水闸的水力设计或水工模型试验成果,规定闸门的启闭顺序和开度,避免产生集中水流或折冲水流等不良流态。闸门的控制运用方式应满足下列要求:

1 闸孔泄水时,保证在任何情况下水跃均完整地发生在消力池内。

2 闸门尽量同时均匀分级启闭。如不能全部同时启闭,可由中间孔向两侧分段、分区或隔孔对称启闭,关闭时与上述顺序相反。

3 对分层布置的双层闸孔或双扉闸门应先开底层闸孔或下扉闸门,再开上层闸孔或上扉闸门,关闭时与上述顺序相反。

4 严格控制始流条件下的闸门开度,避免闸门停留在振动较大的开度区泄水。

5 关闭或减小闸门开度时,避免水闸下游河道水位降落过快。

5.0.15 在大型水闸的初步设计阶段,其水力设计成果应经水工模型试验验证。

6 防渗排水设计

6.0.1 水闸的防渗排水设计应根据闸基地质情况、闸基和两侧轮廓线布置及上、下游水位条件等进行,其内容应包括:

1 渗透压力计算;

2 抗渗稳定性验算;

- 3 滤层设计；
- 4 防渗帷幕及排水孔设计；
- 5 永久缝止水设计。

6.0.2 岩基上水闸基底渗透压力计算可采用全截面直线分布法,但应考虑设置防渗帷幕和排水孔时对降低渗透压力的作用和效果。土基上水闸基底渗透压力计算可采用改进阻力系数法或流网法;复杂土质地基上的重要水闸,应采用数值计算法。水闸基底渗透压力计算公式见附录C。

6.0.3 当岸墙、翼墙墙后土层的渗透系数小于或等于地基土的渗透系数时,侧向渗透压力可近似地采用相对应部位的水闸闸底正向渗透压力计算值,但应考虑墙前水位变化情况和墙后地下水补给的影响;当岸墙、翼墙墙后土层的渗透系数大于地基土的渗透系数时,可按闸底有压渗流计算方法进行侧向绕流计算。复杂土质地基上的重要水闸,应采用数值计算法进行计算。

6.0.4 验算闸基抗渗稳定性时,要求水平段和出口段的渗流坡降必须分别小于表6.0.4规定的水平段和出口段允许渗流坡降值。

6.0.5 验算砂砾石闸基出口段抗渗稳定性时,应首先判别可能发生的渗流破坏形式(流土或管涌);当 $4P_i(1-n) > 1.0$ 时,为流土破坏;当 $4P_i(1-n) < 1.0$ 时,为管涌破坏。

砂砾石闸基出口段防止流土破坏的允许渗流坡降值即表6.0.4中所列的出口段允许渗流坡降值。

表 6.0.4 水平段和出口段允许渗流坡降值

| 地基类别 | 允许渗流坡降值 | |
|-------|-----------|-----------|
| | 水平段 | 出口段 |
| 粉砂 | 0.05~0.07 | 0.25~0.30 |
| 细砂 | 0.07~0.10 | 0.30~0.35 |
| 中砂 | 0.10~0.13 | 0.35~0.40 |
| 粗砂 | 0.13~0.17 | 0.40~0.45 |
| 中砾、细砾 | 0.17~0.22 | 0.45~0.50 |
| 粗砾夹卵石 | 0.22~0.28 | 0.50~0.55 |
| 砂壤土 | 0.15~0.25 | 0.40~0.50 |
| 壤土 | 0.25~0.35 | 0.50~0.60 |
| 软粘土 | 0.30~0.40 | 0.60~0.70 |
| 坚硬粘土 | 0.40~0.50 | 0.70~0.80 |
| 极坚硬粘土 | 0.50~0.60 | 0.80~0.90 |

注:当渗流出口处设滤层时,表列数值可加大30%。

砂砾石闸基出口段防止管涌破坏的允许渗流坡降值可按公式(6.0.5-1)、公式(6.0.5-2)计算:

$$[J] = \frac{7d_s}{Kd_i} [4P_i(1-n)]^2 \quad (6.0.5-1)$$

$$d_t = 1.3 \sqrt{d_{15} d_{85}} \quad (6.0.5-2)$$

式中 $[J]$ ——防止管涌破坏的允许渗流坡降值；

d_t ——闸基土的粗细颗粒分界粒径 (mm)；

P_t ——小于 d_t 的土粒百分数含量 (%)；

n ——闸基土的孔隙率；

d_5 、 d_{15} 、 d_{85} ——闸基土颗粒级配曲线上小于含量 5%、15%、85% 的粒径 (mm)；

K ——防止管涌破坏的安全系数，可采用 1.5~2.0。

6.0.6 当翼墙墙后地下水位高于墙前水位时，应验算翼墙墙基的抗渗稳定性。必要时可采取有效的防渗排水措施。

6.0.7 滤层的级配应能满足被保护土的稳定性和滤料的透水性要求，且滤料颗粒级配曲线应大致与被保护土颗粒级配曲线平行。

滤层的级配应符合公式 (6.0.7-1) ~ 公式 (6.0.7-3) 的要求：

$$\frac{D_{15}}{d_{85}} \leq 5 \quad (6.0.7-1)$$

$$\frac{D_{15}}{d_{15}} = 5 \sim 40 \quad (6.0.7-2)$$

$$\frac{D_{50}}{d_{30}} \leq 25 \quad (6.0.7-3)$$

式中 D_{15} 、 D_{50} ——滤层滤料颗粒级配曲线上小于含量 15%、50% 的粒径 (mm)；

d_{30} ——被保护土颗粒级配曲线上小于含量 50% 的粒径 (mm)。

滤层的每层厚度可采用 20~30cm。滤层的铺设长度应使其末端的渗流坡降值小于地基土在无滤层保护时的允许渗流坡降值。

6.0.8 当采用土工织物代替传统砂石料作为滤层时，选用的土工织物应有足够的强度和耐久性，且应能满足保土性、透水性和防堵性要求。

6.0.9 岩基上水闸基底帷幕灌浆孔宜设单排，孔距宜取 1.5~3.0m，孔深宜取闸上最大水深的 0.3~0.7 倍。帷幕灌浆应在有一定厚度混凝土盖重及固结灌浆后进行。灌浆压力应以不掀动基础岩体为原则，通过灌浆试验确定。防渗帷幕体透水率的控制标准不宜大于 5Lu。

6.0.10 帷幕灌浆孔后排水孔宜设单排，其与帷幕灌浆孔的间距不宜小于 2.0m。排水孔孔距宜取 2.0~3.0m，孔深宜取帷幕灌浆孔孔深的 0.4~0.6 倍，且不宜小于固结灌浆孔孔深。

6.0.11 位于防渗范围内的永久缝应设一道止水。大型水闸的永久缝应设两道止水。止水的型式应能适应不均匀沉降和温度变化的要求，止水材料应耐久。垂直止水与水平止水相交处必须构成密封系统。

永久缝可铺贴沥青油毡或其他柔性材料，缝下土质地基上宜铺设土工织物带。

6.0.12 设计烈度为 8 度及 8 度以上地震区大、中型水闸的永久缝止水设计，应作专门研究。

7 结构设计

7.1 一般规定

7.1.1 水闸结构设计应根据结构受力条件及工程地质条件进行,其内容应包括:

- 1 荷载及其组合;
- 2 闸室和岸墙、翼墙的稳定计算;
- 3 结构应力分析。

7.1.2 水闸混凝土结构除应满足强度和限裂要求外,还应根据所在部位的工作条件、地区气候和环境等情况,分别满足抗渗、抗冻、抗侵蚀、抗冲刷等耐久性的要求。

1 各部位的混凝土强度等级应根据计算或耐久性要求确定。但处于二类环境条件下的混凝土强度等级不宜低于 C15,处于三类环境条件下的混凝土强度等级不宜低于 C20,处于四类环境条件下的以及有抗冲耐磨要求的混凝土强度等级不宜低于 C25。

2 混凝土的限裂要求应根据所处的环境条件确定。但处于二类环境条件下的混凝土最大裂缝宽度计算值不应超过 0.20mm;处于三类环境条件下的混凝土最大裂缝宽度计算值不应超过 0.15mm;处于四类环境条件下的混凝土最大裂缝宽度计算值不应超过 0.10mm。

3 混凝土的抗渗等级应根据所承受的水头、水力梯度、水质条件及渗流水的危害程度等情况确定。但防渗段水力梯度小于 10 的混凝土抗渗等级不得低于 W4,水力梯度等于或大于 10 的混凝土抗渗等级不得低于 W6;寒冷和严寒地区水闸防渗段水力梯度小于 10 和等于或大于 10 的混凝土抗渗等级应分别不低于 W6 和 W8。

4 混凝土的抗冻等级应根据气候分区、年冻融循环次数、结构构件的重要性及其检修条件等情况确定。但温和地区和长期处于水下的混凝土抗冻等级不应低于 F50;寒冷地区年冻融循环次数少于 100 次和等于或多于 100 次的混凝土抗冻等级分别不应低于 F100 和 F150;严寒地区年冻融循环次数少于 100 次和等于或多于 100 次的混凝土抗冻等级分别不应低于 F200 和 F300。

7.1.3 当水闸部分结构采用砌石时,选用的条石或块石应能抗风化,冻融损失率应小于 1%,单块重量不宜小于 30kg,砌筑砂浆强度等级不应低于 M7.5。

砌石结构应采取有效的防渗排水措施;严寒、寒冷地区水闸砌石结构还应采取保温防冻措施。

7.1.4 7 度及 7 度以上地震区的水闸除应认真分析地震作用和做好抗震计算外,尚应采取安全可靠的抗震措施。当地震烈度为 6 度时,可不进行抗震计算,但对 6 度地震区的 1 级水闸仍应采取适当的抗震措施。

7.2 荷载计算及组合

7.2.1 作用在水闸上的荷载可分为基本荷载和特殊荷载两类。

1 基本荷载主要有下列各项：

- 1) 水闸结构及其上部填料和永久设备的自重；
- 2) 相应于正常蓄水位或设计洪水位情况下水闸底板上的水重；
- 3) 相应于正常蓄水位或设计洪水位情况下的静水压力；
- 4) 相应于正常蓄水位或设计洪水位情况下的扬压力（即浮托力与渗透压力之和）；
- 5) 土压力；
- 6) 淤沙压力；
- 7) 风压力；
- 8) 相应于正常蓄水位或设计洪水位情况下的浪压力；
- 9) 冰压力；
- 10) 土的冻胀力；
- 11) 其他出现机会较多的荷载等。

2 特殊荷载主要有下列各项：

- 1) 相应于校核洪水位情况下水闸底板上的水重；
- 2) 相应于校核洪水位情况下的静水压力；
- 3) 相应于校核洪水位情况下的扬压力；
- 4) 相应于校核洪水位情况下的浪压力；
- 5) 地震荷载；
- 6) 其他出现机会较少的荷载等。

7.2.2 水闸结构及其上部填料的自重应按其几何尺寸及材料重度计算确定。

闸门、启闭机及其他永久设备应尽量采用实际重量。

7.2.3 作用在水闸底板上的水重应按其实际体积及水的重度计算确定。多泥沙河流上的水闸，还应考虑含沙量对水的重度的影响。**7.2.4 作用在水闸上的静水压力应根据水闸不同运用情况时的上、下游水位组合条件计算确定。多泥沙河流上的水闸，还应考虑含沙量对水的重度的影响。****7.2.5 作用在水闸基础底面的扬压力应根据地基类别、防渗排水布置及水闸上、下游水位组合条件计算确定。****7.2.6 作用在水闸上的土压力应根据填土性质、挡土高度、填土内的地下水位、填土顶面坡角及超荷载等计算确定。对于向外侧移动或转动的挡土结构，可按主动土压力计算；对于保持静止不动的挡土结构，可按静止土压力计算。土压力计算公式见附录 D。****7.2.7 作用在水闸上的淤沙压力应根据水闸上、下游可能淤积的厚度及泥沙重度等计算确定。****7.2.8 作用在水闸上的风压力应根据当地气象台站提供的风向、风速和水闸受风面积等计算确定。计算风压力时应考虑水闸周围地形、地貌及附近建筑物的影响。****7.2.9 作用在水闸上的浪压力应根据水闸闸前风向、风速、风区长度（吹程）、风区内的平均水深以及闸前实际波态的判别等计算确定。浪压力计算公式见附录 E。****7.2.10 作用在水闸上的冰压力、土的冻胀力、地震荷载以及其他荷载，可按国家现行的有关标准的规定计算确定。施工过程中各个阶段的临时荷载应根据工程实际情况**

确定。

7.2.11 设计水闸时,应将可能同时作用的各种荷载进行组合。荷载组合可分为基本组合和特殊组合两类。基本组合由基本荷载组成;特殊组合由基本荷载和一种或几种特殊荷载组成,但地震荷载只应与正常蓄水位情况下的相应荷载组合。

计算闸室稳定和应力时的荷载组合可按表 7.2.11 的规定采用。必要时还可考虑其他可能的不利组合。

表 7.2.11 荷载组合表

| 荷载组合 | 计算情况 | 荷载 | | | | | | | | | | | 说明 | |
|------|---------|----|----|------|-----|-----|------|-----|-----|-----|-------|------|----|--|
| | | 自重 | 水重 | 静水压力 | 扬压力 | 土压力 | 淤沙压力 | 风压力 | 浪压力 | 冰压力 | 土的冻胀力 | 地震荷载 | | 其他 |
| 基本组合 | 完建情况 | ✓ | - | - | - | ✓ | - | - | - | - | - | - | ✓ | 必要时,可考虑地下水产生的扬压力 |
| | 正常蓄水位情况 | ✓ | ✓ | ✓ | ✓ | ✓ | ✓ | ✓ | ✓ | - | - | - | ✓ | 按正常蓄水位组合计算水重、静水压力、扬压力及浪压力 |
| | 设计洪水位情况 | ✓ | ✓ | ✓ | ✓ | ✓ | ✓ | ✓ | ✓ | - | - | - | - | 按设计洪水位组合计算水重、静水压力、扬压力及浪压力 |
| | 冰冻情况 | ✓ | ✓ | ✓ | ✓ | ✓ | ✓ | ✓ | - | ✓ | ✓ | - | ✓ | 按正常蓄水位组合计算水重、静水压力、扬压力及冰压力 |
| 特殊组合 | 施工情况 | ✓ | - | - | - | ✓ | - | - | - | - | - | - | ✓ | 应考虑施工过程中各个阶段的临时荷载 |
| | 检修情况 | ✓ | - | ✓ | ✓ | ✓ | ✓ | ✓ | ✓ | - | - | - | ✓ | 按正常蓄水位组合(必要时可按设计洪水位组合或冬季低水位条件)计算静水压力、扬压力及浪压力 |
| | 校核洪水位情况 | ✓ | ✓ | ✓ | ✓ | ✓ | ✓ | ✓ | ✓ | - | - | - | - | 按校核洪水位组合计算水重、静水压力、扬压力及浪压力 |
| | 地震情况 | ✓ | ✓ | ✓ | ✓ | ✓ | ✓ | ✓ | ✓ | - | - | ✓ | - | 按正常蓄水位组合计算水重、静水压力、扬压力及浪压力 |

7.2.12 计算岸墙、翼墙稳定和应力时的荷载组合可按本规范表 7.2.11 的规定采用,并应验算施工期、完建期和检修期(墙前无水 and 墙后有地下水)等情况。

7.3 闸室稳定计算

7.3.1 闸室稳定计算宜取两相邻顺水流向永久缝之间的闸段作为计算单元。

7.3.2 土基上的闸室稳定计算应满足下列要求:

- 1 在各种计算情况下,闸室平均基底应力不大于地基允许承载力,最大基底应力不大于地基允许承载力的 1.2 倍;
- 2 闸室基底应力的最大值与最小值之比不大于本规范 7.3.5 条规定的允许值;
- 3 沿闸室基底面的抗滑稳定安全系数不小于本规范 7.3.13 条规定的允许值。

7.3.3 岩基上的闸室稳定计算应满足下列要求:

- 1 在各种计算情况下,闸室最大基底应力不大于地基允许承载力;

2 在非地震情况下, 闸室基底不出现拉应力; 在地震情况下, 闸室基底拉应力不大于 100kPa;

3 沿闸室基底面的抗滑稳定安全系数不小于本规范 7.3.14 条规定的允许值。

7.3.4 闸室基底应力应根据结构布置及受力情况, 分别按下列规定进行计算:

1 当结构布置及受力情况对称时, 按公式 (7.3.4-1) 计算:

$$P_{\max/\min} = \frac{\sum G}{A} \pm \frac{\sum M}{W} \quad (7.3.4-1)$$

式中 $P_{\max/\min}$ ——闸室基底应力的最大值或最小值 (kPa);

$\sum G$ ——作用在闸室上的全部竖向荷载 (包括闸室基础底面上的扬压力在内, kN);

$\sum M$ ——作用在闸室上的全部竖向和水平向荷载对于基础底面垂直水流方向的形心轴的力矩 (kN·m);

A ——闸室基底面的面积 (m²);

W ——闸室基底面对于该底面垂直水流方向的形心轴的截面矩 (m³)。

2 当结构布置及受力情况不对称时, 按公式 (7.3.4-2) 计算:

$$P_{\max/\min} = \frac{\sum G}{A} \pm \frac{\sum M_x}{W_x} \pm \frac{\sum M_y}{W_y} \quad (7.3.4-2)$$

式中 $\sum M_x$ 、 $\sum M_y$ ——作用在闸室上的全部竖向和水平向荷载对于基础底面形心轴 x 、 y 的力矩 (kN·m);

W_x 、 W_y ——闸室基底面对于该底面形心轴 x 、 y 的截面矩 (m³)。

7.3.5 土基上闸室基底应力最大值与最小值之比的允许值, 见表 7.3.5。

表 7.3.5 土基上闸室基底应力最大值与最小值之比的允许值

| 地基土质 | 荷载组合 | |
|------|------|------|
| | 基本组合 | 特殊组合 |
| 松软 | 1.50 | 2.00 |
| 中等坚实 | 2.00 | 2.50 |
| 坚实 | 2.50 | 3.00 |

注: 1. 对于特别重要的大型水闸, 其闸室基底应力最大值与最小值之比的允许值可按表列数值适当减小;

2. 对于地震区的水闸, 闸室基底应力最大值与最小值之比的允许值可按表列数值适当增大;

3. 对于地基特别坚实或可压缩土层甚薄的水闸, 可不受本表的规定限制, 但要求闸室基底不出现拉应力。

7.3.6 土基上沿闸室基底面的抗滑稳定安全系数, 应按公式 (7.3.6-1) 或公式 (7.3.6-2) 计算:

$$K_c = \frac{f \sum G}{\sum H} \quad (7.3.6-1)$$

$$K_c = \frac{\text{tg} \phi_0 \sum G + C_0 A}{\sum H} \quad (7.3.6-2)$$

式中 K_c ——沿闸室基底面的抗滑稳定安全系数;

f ——闸室基底面与地基之间的摩擦系数, 可按本规范 7.3.10 条的规定采用;

$\sum H$ ——作用在闸室上的全部水平向荷载 (kN);

ϕ_0 ——闸室基础底面与土质地基之间的摩擦角(°),可按本规范 7.3.11 条的规定采用;

C_0 ——闸室基底面与土质地基之间的粘结力(kPa),可按本规范 7.3.11 条的规定采用。

粘性土地基上的大型水闸,沿闸室基底面的抗滑稳定安全系数宜按公式(7.3.6-2)计算。

7.3.7 对于土基上采用钻孔灌注桩基础的水闸,若验算沿闸室底板底面的抗滑稳定性,应计入桩体材料的抗剪断能力。

7.3.8 岩基上沿闸室基底面的抗滑稳定安全系数,应按公式(7.3.6-1)或公式(7.3.8)计算:

$$K_c = \frac{f' \sum G + C' A}{\sum H} \quad (7.3.8)$$

式中 f' ——闸室基底面与岩石地基之间的抗剪断摩擦系数,可按本规范 7.3.12 条的规定采用;

C' ——闸室基底面与岩石地基之间的抗剪断粘结力(kPa),可按本规范 7.3.12 条的规定采用。

7.3.9 当闸室承受双向水平向荷载作用时,应验算其合力方向的抗滑稳定性,其抗滑稳定安全系数应按土基或岩基分别不小于本规范 7.3.13 条或 7.3.14 条规定的允许值。

7.3.10 在没有试验资料的情况下,闸室基底面与地基之间的摩擦系数 f 值,可根据地基类别按表 7.3.10 所列数值选用。

表 7.3.10 f 值

| 地基类别 | | f |
|---------|------|-----------|
| 粘 土 | 软 弱 | 0.20~0.25 |
| | 中等坚硬 | 0.25~0.35 |
| | 坚 硬 | 0.35~0.45 |
| 壤土、粉质壤土 | | 0.25~0.40 |
| 砂壤土、粉砂土 | | 0.35~0.40 |
| 细砂、极细砂 | | 0.40~0.45 |
| 中砂、粗砂 | | 0.45~0.50 |
| 砂砾石 | | 0.40~0.50 |
| 砾石、卵石 | | 0.50~0.55 |
| 碎石土 | | 0.40~0.50 |
| 软质岩石 | 极 软 | 0.40~0.45 |
| | 软 | 0.45~0.55 |
| | 较 软 | 0.55~0.60 |
| 硬质岩石 | 较坚硬 | 0.60~0.65 |
| | 坚 硬 | 0.65~0.70 |

注:地基岩土分类见本规范附录 F。

7.3.11 闸室基底面与土质地基之间摩擦角 ϕ_0 值及粘结力 C_0 值可根据土质地基类别按表 7.3.11 的规定采用。

表 7.3.11 ϕ_0 、 C_0 值 (土质地基)

| 土质地基类别 | ϕ_0 | C_0 |
|--------|----------------------|------------------|
| 粘性土 | 0.9ϕ | $(0.2\sim 0.3)C$ |
| 砂性土 | $(0.85\sim 0.9)\phi$ | 0 |

注:表中 ϕ 为室内饱和固结快剪(粘性土)或饱和快剪(砂性土)试验测得的内摩擦角($^\circ$); C 为室内饱和固结快剪试验测得的粘聚力(kPa)。

按表 7.3.11 的规定采用 ϕ_0 值和 C_0 值时,应按公式 (7.3.11) 折算闸室基底面与土质地基之间的综合摩擦系数。

$$f_0 = \frac{\text{tg}\phi_0 \sum G + C_0 A}{\sum G} \quad (7.3.11)$$

式中 f_0 ——闸室基底面与土质地基之间的综合摩擦系数。

对于粘性土地基,如折算的综合摩擦系数大于 0.45,或对于砂性土地基,如折算的综合摩擦系数大于 0.50,采用的 ϕ_0 值和 C_0 值均应有论证。

对于特别重要的大型水闸工程,采用的 ϕ_0 值和 C_0 值还应经现场地基土对混凝土板的抗滑强度试验验证。

7.3.12 闸室基底面与岩石地基之间的抗剪断摩擦系数 f' 值及抗剪断粘聚力 C' 值可根据室内岩石抗剪断试验成果,并参照类似工程实践经验及表 7.3.12 所列数值选用。但选用的 f' 、 C' 值不应超过闸室基础混凝土本身的抗剪断参数值。

表 7.3.12 f' 、 C' 值 (岩石地基)

| 岩石地基类别 | | f' | C' (MPa) |
|--------|-----|---------|------------|
| 硬质岩石 | 坚硬 | 1.5~1.3 | 1.5~1.3 |
| | 较坚硬 | 1.3~1.1 | 1.3~1.1 |
| 软质岩石 | 较软 | 1.1~0.9 | 1.1~0.7 |
| | 软 | 0.9~0.7 | 0.7~0.3 |
| | 极软 | 0.7~0.4 | 0.3~0.05 |

注:如岩石地基内存在结构面、软弱层(带)或断层的情况, f' 、 C' 值应按现行的 GB50287—99《水利水电工程地质勘察规范》的规定选用。

7.3.13 土基上沿闸室基底面抗滑稳定安全系数的允许值,见表 7.3.13。

表 7.3.13 土基上沿闸室基底面抗滑稳定安全系数的允许值

| 荷载组合 | 水闸级别 | | | |
|------|------|------|------|------|
| | 1 | 2 | 3 | 4、5 |
| 基本组合 | 1.35 | 1.30 | 1.25 | 1.20 |
| 特殊组合 | 1 | 1.20 | 1.15 | 1.10 |
| | I | 1.10 | 1.05 | 1.05 |

注:1.特殊组合 I 适用于施工情况、检修情况及校核洪水情况;

2.特殊组合 I 适用于地震情况。

7.3.14 岩基上沿闸室基底面抗滑稳定安全系数的允许值,见表 7.3.14。

表 7.3.14 岩基上沿闸室基底面抗滑稳定安全系数的允许值

| 荷载组合 | 按公式 (7.3.6-1) 计算时 | | | 按公式 (7.3.8) 计算时 | |
|------|-------------------|------|------|-----------------|------|
| | 水 闸 级 别 | | | | |
| | 1 | 2、3 | 4、5 | | |
| 基本组合 | 1.10 | 1.08 | 1.05 | 3.00 | |
| 特殊组合 | I | 1.05 | 1.03 | 1.00 | 2.50 |
| | II | 1.00 | | | 2.30 |

注: 1. 特殊组合 I 适用于施工情况、检修情况及校核洪水水位情况;

2. 特殊组合 II 适用于地震情况。

7.3.15 当沿闸室基底面抗滑稳定安全系数计算值小于允许值时,可在原有结构布置的基础上,结合工程的具体情况,采用下列一种或几种抗滑措施:

- 1 将闸门位置移向低水位一侧,或将水闸底板向高水位一侧加长;
- 2 适当增大闸室结构尺寸;
- 3 增加闸室底板的齿墙深度;

4 增加铺盖长度或帷幕灌浆深度,或在不影响防渗安全的条件下将排水设施向水闸底板靠近;

5 利用钢筋混凝土铺盖作为阻滑板,但闸室自身的抗滑稳定安全系数不应小于 1.0 (计算由阻滑板增加的抗滑力时,阻滑板效果的折减系数可采用 0.80),阻滑板应满足抗裂要求;

6 增设钢筋混凝土抗滑桩或预应力锚固结构。

7.3.16 当闸室设有两道检修闸门或只设一道检修闸门,利用工作闸门与检修闸门进行检修时,应按公式 (7.3.16) 进行抗浮稳定计算。

$$K_f = \frac{\sum V}{\sum U} \quad (7.3.16)$$

式中 K_f ——闸室抗浮稳定安全系数;

$\sum V$ ——作用在闸室上全部向下的铅直力之和 (kN);

$\sum U$ ——作用在闸室基底面上的扬压力 (kN)。

不论水闸级别和地基条件,在基本荷载组合条件下,闸室抗浮稳定安全系数不应小于 1.10;在特殊荷载组合条件下,闸室抗浮稳定安全系数不应小于 1.05。

7.4 岸墙、翼墙稳定计算

7.4.1 岸墙、翼墙稳定计算宜取单位长度或分段长度的墙体作为计算单元。

7.4.2 土基上的岸墙、翼墙稳定计算应满足下列要求:

1 在各种计算情况下,岸墙、翼墙平均基底应力不大于地基允许承载力,最大基底应力不大于地基允许承载力的 1.2 倍;

2 岸墙、翼墙基底应力的最大值与最小值之比不大于本规范 7.3.5 条规定的允许值;

- 3 沿岸墙、翼墙基底面的抗滑稳定安全系数不小于本规范 7.3.13 条规定的允许值。
- 7.4.3 岩基上的岸墙、翼墙稳定计算应满足下列要求：
- 1 在各种计算情况下，岸墙、翼墙最大基底应力不大于地基允许承载力；
 - 2 翼墙抗倾覆稳定安全系数不小于本规范 7.4.8 条规定的允许值；
 - 3 沿岸墙、翼墙基底面的抗滑稳定安全系数不小于本规范 7.3.14 条规定的允许值。
- 7.4.4 岸墙、翼墙的基底应力应按本规范公式 (7.3.4-1) 计算。
- 7.4.5 土基上沿岸墙、翼墙基底面的抗滑稳定安全系数，应按本规范公式 (7.3.6-1) 或公式 (7.3.6-2) 计算。
- 7.4.6 岩基上沿岸墙、翼墙基底面的抗滑稳定安全系数，应按本规范公式 (7.3.6-1) 或公式 (7.3.8) 计算。
- 7.4.7 当沿岸墙、翼墙基底面的抗滑稳定安全系数计算值小于允许值时，可采用下列一种或几种抗滑措施：
- 1 适当增加底板宽度；
 - 2 在基底增设凸榫；
 - 3 在墙后增设阻滑板或锚杆；
 - 4 在墙后改填摩擦角较大的填料，并增设排水；
 - 5 在不影响水闸正常运用的条件下，适当限制墙后的填土高度，或在墙后采用其他减载措施。

7.4.8 岩基上翼墙的抗倾覆稳定安全系数，应按公式 (7.4.8) 计算：

$$K_0 = \frac{\sum M_V}{\sum M_H} \quad (7.4.8)$$

式中 K_0 ——翼墙抗倾覆稳定安全系数；

$\sum M_V$ ——对翼墙前趾的抗倾覆力矩 (kN·m)；

$\sum M_H$ ——对翼墙前趾的倾覆力矩 (kN·m)。

不论水闸级别，在基本荷载组合条件下，岩基上翼墙的抗倾覆安全系数不应小于 1.50；在特殊荷载组合条件下，岩基上翼墙的抗倾覆安全系数不应小于 1.30。

7.5 结构应力分析

7.5.1 水闸结构应力分析应根据各分部结构布置型式、尺寸及受力条件等进行。

7.5.2 开敞式水闸闸室底板的应力分析可按下列方法选用：

1 土基上水闸闸室底板的应力分析可采用反力直线分布法或弹性地基梁法。相对密度小于或等于 0.50 的砂土地基，可采用反力直线分布法；粘性土地基或相对密度大于 0.50 的砂土地基，可采用弹性地基梁法。

2 当采用弹性地基梁法分析水闸闸室底板应力时，应考虑可压缩土层厚度与弹性地基梁半长之比的影响。当比值小于 0.25 时，可按基床系数法（文克尔假定）计算；当比值大于 2.0 时，可按半无限深的弹性地基梁法计算；当比值为 0.25~2.0 时，可按有限深的弹性地基梁法计算。

3 岩基上水闸闸室底板的应力分析可按基床系数法计算。

7.5.3 开敞式水闸闸室底板的应力可按闸门门槛的上、下游段分别进行计算,并计入闸门门槛切口处分配于闸墩和底板的不平衡剪力。

7.5.4 当采用弹性地基梁法时,可不计闸室底板自重;但当作用在基底面上的均布荷载为负值时,则仍应计及底板自重的影响,计及的百分数则以使作用在基底面上的均布荷载值等于零为限度确定。

7.5.5 当采用弹性地基梁法时,可按表 7.5.5 的规定计及边荷载计算百分数。

表 7.5.5 边荷载计算百分数

| 地基类别 | 边荷载使计算闸段底板内力减少 | 边荷载使计算闸段底板内力增加 |
|------|----------------|----------------|
| 砂性土 | 50% | 100% |
| 粘性土 | 0 | 100% |

注:1. 对于粘性土地基上的老闸加固,边荷载的影响可按本表规定适当减小;

2. 计算采用的边荷载作用范围可根据基坑开挖及墙后土料回填的实际情况研究确定,通常可采用弹性地基梁长度的 1 倍或可压缩层厚度的 1.2 倍。

7.5.6 开敞式或胸墙与闸墩简支连接的胸墙式水闸,其闸墩应力分析方法应根据闸门型式确定。平面闸门闸墩的应力分析可采用材料力学方法,弧形闸门闸墩的应力分析宜采用弹性力学方法。

7.5.7 涵洞式、双层式或胸墙与闸墩固支连接的胸墙式水闸,其闸室结构应力可按弹性地基上的整体框架结构进行计算。

7.5.8 受力条件复杂的大型水闸闸室结构宜视为整体结构采用空间有限单元法进行应力分析,必要时应经结构模型试验验证。

7.5.9 水闸底板和闸墩的应力分析,应根据工程所在地区的气候特点、水闸地基类别、运行条件和施工情况等因素考虑温度应力的影响。

7.5.10 为减少水闸底板或闸墩的温度应力,宜采用下列一种或几种防裂措施:

1 适当减小底板分块尺寸及闸墩长高比;

2 在可能产生温度裂缝的部位预留宽缝,两侧增设插筋或构造补强钢筋,回填微膨胀性混凝土;

3 结合工程具体情况,采取控制和降低混凝土浇筑温度的工程措施,并加强混凝土养护;

4 对于严寒、寒冷地区水闸底板和闸墩,其冬季施工期和冬季运用期均应采取适当的保温防冻措施。

7.5.11 闸室上部工作桥、检修便桥、交通桥以及两岸岸墙、翼墙等结构应力,可根据各自的结构布置型式及支承情况采用结构力学方法进行计算。

8 地基计算及处理设计

8.1 一般规定

8.1.1 水闸地基计算应根据地基情况、结构特点及施工条件进行,其内容应包括:

- 1 地基渗流稳定性验算；
- 2 地基整体稳定计算；
- 3 地基沉降计算。

在各种运用情况下，水闸地基应能满足承载力、稳定和变形的要求。

8.1.2 岩石可按其坚硬程度分类。碎石土可按砾的含量分类。土可按颗粒级配及塑性指数分类，砂土也可按砂粒含量分类，粘性土也可参照塑性图分类。岩石、碎石土和土的分类见附录 F。

8.1.3 对于土质地基，初步划分松软地基和坚实地基的特性指标见附录 G。

8.1.4 土质地基的计算应根据地基土和填料土的物理力学性质试验指标进行。地基土的专门试验项目（如地基土对混凝土板的抗滑强度试验、砂砾石地基的管涌试验等）应根据工程具体情况确定。

8.1.5 地基土的剪切试验方法可按表 8.1.5 的规定选用。室内试验应尽量减少取样和试验操作过程中可能造成的误差，试验指标的取值宜采用小值平均值。

表 8.1.5 剪切试验适用条件

| 剪切试验方法 地基土类别 | 饱和快剪 | 饱和固结快剪 |
|--------------------------------------|---------------------------------|----------------------------|
| $N_{63.5} \geq 4$ 击的粘土和壤土 | 验算施工期不超过一年的完建期地基强度 | 验算运用期和施工期超过一年的完建期地基强度 |
| $N_{63.5} < 4$ 击的软土和软土夹薄层砂等 | 验算尚未完全固结状态的地基强度 | 验算完全固结状态的地基强度 |
| $N_{63.5} > 8$ 击的砂土和砂壤土 | 验算施工期不超过一年或土层较厚的完建期地基强度（直接快剪） | 验算运用期和施工期超过一年或土层较薄的完建期地基强度 |
| $N_{63.5} \leq 8$ 击的松砂、砂壤土和粉细砂夹薄层软土等 | 验算施工期不超过一年或土层较厚的完建期地基强度（三轴不排水剪） | 验算运用期和施工期超过一年或土层较薄的完建期地基强度 |

注：1. 重要的大型水闸的粘性土地基应同时采用相应排水条件的三轴剪切试验方法验证；

2. 软粘土地基可辅以采用野外十字板剪切试验方法；

3. 回填土可采用饱和快剪试验方法。

8.1.6 岩基物理力学性指标的试验方法可按国家现行的 DL5006—92《水利水电工程岩石试验规程》的规定选用。

8.1.7 地基计算的荷载组合可按本规范表 7.2.11 的规定采用。

8.1.8 地基渗流稳定性验算应按本规范 6.0.4~6.0.6 条的规定进行。

8.1.9 凡属下列情况之一者，可不进行地基沉降计算：

- 1 岩石地基；
- 2 砾石、卵石地基；
- 3 中砂、粗砂地基；
- 4 大型水闸标准贯入击数大于 15 击的粉砂、细砂、砂壤土、壤土及粘土地基；
- 5 中、小型水闸标准贯入击数大于 10 击的壤土及粘土地基。

8.1.10 当水闸天然地基不能满足承载力、稳定或变形的要求时,应根据工程具体情况,因地制宜地作出地基处理设计。

8.1.11 地基处理设计方案应针对地基承载力或稳定安全系数的不足,或对沉降变形不适应等,根据地基情况(尤其要注意考虑地基中渗流作用的影响)、结构特点、施工条件和运用要求,并综合考虑地基、基础及其上部结构的相互协调,经技术经济比较后确定。

8.1.12 采用的地基设计方案除应符合本规范 8.1.11 条的规定外,尚应符合环境保护的要求,避免因地基处理污染地面水和地下水或损坏周围已有建筑物,防止振动噪音对周围环境产生不良影响。

8.1.13 水闸不宜建造在半岩半土或半硬半软的地基上;否则,必须采取严格的工程措施。

8.2 地基整体稳定计算

8.2.1 岩石地基的允许承载力可根据岩石类别及其风化程度按表 8.2.1 确定。

表 8.2.1 岩石地基允许承载力 (kPa)

| 岩石类别 | 风化程度 | | | | |
|------|-------------|-----------|-----------|----------|---------|
| | 未风化 | 微风化 | 弱风化 | 强风化 | 全风化 |
| 硬质岩石 | ≥ 4000 | 4000~3000 | 3000~1000 | 1000~500 | < 500 |
| 软质岩石 | ≥ 2000 | 2000~1000 | 1000~500 | 500~200 | < 200 |

注:1. 岩石风化程度的鉴别见本规范附录 F;

2. 强风化岩石改变埋藏条件后,如强度降低,宜按降低程度选用较低值。

8.2.2 碎石土地基的允许承载力可根据碎石土的密实度按表 8.2.2 确定。

表 8.2.2 碎石土地基允许承载力 (kPa)

| 颗粒骨架 | 密实度 | | |
|------|----------|---------|---------|
| | 密实 | 中密 | 稍密 |
| 卵石 | 1000~800 | 800~500 | 500~300 |
| 碎石 | 900~700 | 700~400 | 400~250 |
| 圆砾 | 700~500 | 500~300 | 300~200 |
| 角砾 | 600~400 | 400~250 | 250~150 |

注:1. 碎石土密实度的鉴别见本规范附录 F;

2. 表中数值适用于骨架颗粒孔隙全部由中砂、粗砂或坚硬的粘性土所填充的情况;

3. 当粗颗粒为弱风化或强风化时,可按其风化程度适当降低允许承载力,当颗粒间呈半胶结状时,可适当提高允许承载力。

8.2.3 在竖向对称荷载作用下,可按限制塑性区开展深度的方法计算土质地基的允许承载力;在竖向荷载和水平向荷载共同作用下,可按 C_k 法验算土质地基的整体稳定,也可按汉森公式计算土质地基的允许承载力。地基允许承载力的计算方法见附录 H。

8.2.4 当土质地基持力层内夹有软弱土层时,还应采用折线滑动法(复合圆弧滑动法)对软弱土层进行整体抗滑稳定验算。

8.2.5 岸墙、翼墙地基的整体抗滑稳定及上、下游护坡工程的边坡稳定可采用瑞典圆弧滑动法或简化毕肖普圆弧滑动法计算。

8.2.6 按瑞典圆弧滑动法或折线滑动法计算的整体抗滑稳定安全系数或边坡稳定安全系数均不应小于本规范 7.3.13 条规定的允许值；按简化毕肖普圆弧滑动法计算的整体抗滑稳定安全系数或边坡稳定安全系数均不应小于表 8.2.6 规定允许值的 1.1 倍。

表 8.2.6 整体抗滑（或边坡）稳定安全系数的允许值

| 荷载组合 | 水 闸 级 别 | | | |
|------|---------|------|------|------|
| | 1 | 2 | 3 | 4、5 |
| 基本组合 | 1.30 | 1.25 | 1.20 | 1.15 |
| 特殊组合 | I | 1.20 | 1.15 | 1.10 |
| | II | 1.10 | 1.05 | 1.05 |

注：1. 特殊组合 I 适用于施工情况、检修情况及校核洪水情况；

2. 特殊组合 II 适用于地震情况。

8.2.7 当岩石地基持力层范围内存在软弱结构面时，必须对软弱结构面进行整体抗滑稳定验算。

8.2.8 对于地质条件复杂的大型水闸，其地基整体抗滑稳定计算应作专门研究。

8.3 地基沉降计算

8.3.1 水闸土质地基沉降可只计算最终沉降量，并应选择有代表性的计算点进行计算，计算时应考虑结构刚性的影响。

8.3.2 土质地基最终沉降量可按公式（8.3.2）计算：

$$S_{\infty} = m \sum_{i=1}^n \frac{e_{1i} - e_{2i}}{1 + e_{1i}} h_i \quad (8.3.2)$$

式中 S_{∞} ——土质地基最终沉降量（m）；

n ——土质地基压缩层计算深度范围内的土层数；

e_{1i} ——基础底面以下第 i 层土在平均自重应力作用下，由压缩曲线查得的相应孔隙比；

e_{2i} ——基础底面以下第 i 层土在平均自重应力加平均附加应力作用下，由压缩曲线查得的相应孔隙比；

h_i ——基础底面以下第 i 层土的厚度（m）；

m ——地基沉降量修正系数，可采用 1.0~1.6（坚实地基取较小值，软土地基取较大值）。

8.3.3 对于一般土质地基，当基底压力小于或接近于水闸闸基未开挖前作用于该基底面上土的自重压力时，土的压缩曲线宜采用 $e-p$ 回弹再压缩曲线；但对于软土地基，土的压缩曲线宜采用 $e-p$ 压缩曲线。对于重要的大型水闸工程，有条件时土的压缩曲线也可采用 $e-\lg p$ 压缩曲线。

8.3.4 土质地基压缩层计算深度可按计算层面处土的附加应力与自重应力之比为 0.10~0.20（软土地基取小值，坚实地基取大值）的条件确定。地基附加应力的计算方法见附

录 J。

8.3.5 高饱和度软土地基的沉降量计算,有条件时可采用考虑土体侧向变形影响的简化计算方法。

8.3.6 土质地基允许最大沉降量和最大沉降差,应以保证水闸安全和正常使用为原则,根据具体情况研究确定。天然土质地基上水闸地基最大沉降量不宜超过 15cm,相邻部位的最大沉降差不宜超过 5cm。

8.3.7 对于软土地基上的水闸,当计算地基最大沉降量或相邻部位的最大沉降差超过本规范 8.3.6 条规定的允许值时,宜采用下列一种或几种措施:

- 1 变更结构型式(采用轻型结构或静定结构等)或加强结构刚度;
- 2 采用沉降缝隔开;
- 3 改变基础型式或刚度;
- 4 调整基础尺寸与埋置深度;
- 5 必要时对地基进行人工加固;
- 6 安排合适的施工程序,严格控制施工速率。

8.4 地基处理设计

8.4.1 岩基处理设计应满足下列规定:

1 对岩基中的全风化带宜予清除,强风化带或弱风化带可根据水闸的受力条件和重要性进行适当处理。

2 对裂隙已发育的岩基,宜进行固结灌浆处理。固结灌浆孔可按梅花形或方格形布置,孔距、排距宜取 3~4m,孔深宜取 3~5m,必要时可加深加密。灌浆压力应以不掀动基础岩体和混凝土盖重为原则,无混凝土盖重时不宜小于 100kPa,有混凝土盖重时不宜小于 200kPa。

3 对岩基中的泥化夹层和缓倾角软弱带应根据其埋藏深度和对地基稳定的影响程度采取不同的处理措施。在埋藏深度较浅且不能满足地基稳定要求时,应予全部清除;在埋藏深度较深或埋藏深度虽较浅但能满足地基稳定要求时,可全部保留或部分保留,但应有防止恶化的工程措施。

4 对岩基中的断层破碎带应根据其分布情况和对水闸工程安全的影响程度采取不同的处理措施,通常以开挖为主,开挖深度可取破碎带宽度的 1~1.2 倍,并用混凝土回填,必要时可铺设钢筋。在灌浆帷幕穿过断层破碎带的部位,帷幕灌浆孔应适当加密。

8.4.2 对地基整体稳定有影响的溶洞或溶沟等,可根据其位置、大小、埋藏深度和水文地质条件等,分别采取压力灌浆、挖填等处理方法。

8.4.3 土基常用的处理方法见表 8.4.3,可根据水闸地基情况、结构特点和施工条件等,采用一种或多种处理方法。

8.4.4 对于地基中的液化土层,可采用挖除置换、强力夯实、振动水冲、板桩(连续墙)围封或沉井基础等常用处理方法。当采用板桩(连续墙)围封或沉井基础处理时,桩(墙、井壁)体必须嵌入非液化土层。

8.4.5 垫层法设计应满足下列规定:

表 8.4.3 土基常用处理方法

| 处理方法 | 基本作用 | 适用范围 | 说明 |
|-------|--------------------------------|---------------------------------|--|
| 垫层法 | 改善地基应力分布,减少沉降量,适当提高地基稳定性和抗渗稳定性 | 厚度不大的软土地基 | 用于深厚的软土地基时,仍有较大的沉降量 |
| 强力夯实法 | 增加地基承载力,减少沉降量,提高抗振动液化的能力 | 透水性较好的松软地基,尤其适用于稍密的碎石土或松砂地基 | 用于淤泥或淤泥质土地基时,需采取有效的排水措施 |
| 振动水冲法 | 增加地基承载力,减少沉降量,提高抗振动液化的能力 | 松砂、软弱的砂壤土或砂卵石地基 | 1. 处理后地基的均匀性和防止渗透变形的条件较差; 2. 用于不排水抗剪强度小于 20kPa 的软土地基时,处理效果不显著 |
| 桩基础 | 增加地基承载力,减少沉降量,提高抗滑稳定性 | 较深厚的松软地基,尤其适用于上部为松软上层、下部为硬土层的地基 | 1. 桩尖未嵌入硬土层的摩擦桩,仍有一定的沉降量; 2. 用于松砂、砂壤土地基时,应注意渗透变形问题 |
| 沉井基础 | 除与桩基础作用相同外,对防止地基渗透变形有利 | 适用于上部为软土层或粉细砂层、下部为硬土层或岩层的地基 | 不宜用于上部夹有蛮石、树根等杂物的松软地基或下部为顶面倾斜度较大的岩基 |

注:深层搅拌法、高压喷射法等其他处理方法,经论证后也可采用。

1 垫层厚度应根据地基土质情况、结构型式、荷载大小等因素,以不超过下卧土层允许承载力为原则确定,但不宜大于 3.0m。

2 垫层材料应就地取材,采用性能稳定、压缩性低的天然或人工材料,但不宜采用粉砂、细砂、轻砂壤土或轻粉质砂壤土。垫层材料中不应含树皮、草根及其他杂质。

3 壤土垫层宜分层压实,土料的含水量应控制在最优含水量附近,大型水闸垫层压实系数不应小于 0.96;中、小型水闸垫层压实系数不应小于 0.93。

4 砂垫层应有良好的级配,宜分层振动密实,相对密度不应小于 0.75;强地震区水闸垫层相对密度不应小于 0.8。

5 对于重要的大型水闸工程,垫层压密效果应根据地基土质条件及选用的垫层材料等进行现场试验验证。

8.4.6 强力夯实法设计应满足下列规定:

1 锤重和落距应根据地基土质情况和施工设备条件等因素确定,锤重可采用 100~250kN,落距可采用 10~20m。锤的重心位置应在锤的半高度以下,锤底面积可按锤底面静压力为 30~40kPa 计算确定,锤体中宜均匀设置若干个上下贯通的通气孔。

2 夯点可按方格形或梅花形布置,间距可采用锤底面直径或边长的 1.5~2.5 倍。

3 夯点夯击遍数、每遍击数和前、后两遍的间歇时间等,均应经现场最佳夯击能试验确定。当地下水位较高时,应适当延长间歇时间,并应有良好的排水措施。

4 强力夯实的加固深度应根据现场试夯结果或当地已建工程经验确定。

5 强力夯实法设计应有防止对周围已有建筑物产生有害影响的措施。

8.4.7 振动水冲法设计应满足下列规定:

1 振冲孔添加填料挤扩成桩的桩径宜采用 0.6~0.8m。振冲孔孔距宜采用 1.5~2.5m,按梅花形或方格形布置,孔深应根据设计要求和施工条件确定。当松软土层不厚时,振冲孔宜打穿松软土层。

2 振冲孔添加的填料宜采用有良好级配的砂、碎石等。碎石最大粒径不宜大于 5cm,含泥量不宜大于 5%。

3 采用振动水冲法加固的地基,当添加与天然地基土质不同的填料时,应按复合地基设计;当不添加填料或添加与天然地基土质相同的填料时,可按均质地基设计。

4 对于地基土质条件复杂的大型水闸工程,采用的振冲孔孔距、孔深、选用的填料及挤扩成桩的桩径等设计数据以及振冲效果应经现场试验验证。

8.4.8 桩基础设计应满足下列规定:

1 水闸桩基础通常宜采用摩擦型桩(包括摩擦桩和端承摩擦桩)。

2 桩的根数和尺寸宜按承担底板底面以上的全部荷载确定。对于摩擦型桩,经论证后可适当考虑桩间土承担部分荷载。

3 预制桩的中心距不应小于 3 倍桩径或边长,钻孔灌注桩的中心距不应小于 2.5 倍桩径。

4 桩的平面布置宜使桩群形心与底板底面以上基本荷载组合的合力作用点相接近,单桩的竖向荷载最大值与最小值之比不宜大于本规范 7.3.5 条规定的允许值。

5 在同一块底板下,不应采用直径、长度相差过大的摩擦型桩,也不应同时采用摩擦型桩和端承型桩(包括端承桩和摩擦端承桩)。

6 当防渗段底板下采用端承型桩时,应采取防止底板底面接触冲刷的措施。

7 单桩的竖向荷载和水平向荷载以及允许的竖向承载力和水平向承载力,可按现行的 GBJ7—89《建筑地基基础设计规范》等有关专业规范计算确定。如采用钻孔灌注桩,桩顶不可恢复的水平位移值宜控制不超过 0.5cm;如采用预制桩,宜控制不超过 1.0cm。

8.4.9 深厚的松软土基上的水闸桩基础,当桩的中心距小于 6 倍桩径或边长、桩数超过 9 根(含 9 根)时应作为群桩基础,其桩尖平面处的地基压应力和沉降最不应大于该平面处地基土的允许承载力和允许沉降量。

8.4.10 沉井基础设计应满足下列规定:

1 沉井平面布置应简单对称,其长宽比不宜大于 3。

2 沉井分节浇筑高度应根据地基条件、控制下沉速度等因素确定。

3 沉井应按均衡下沉设计。下沉系数(即沉井自重与井壁摩阻力之比)可采用 1.15~1.25。井壁单位面积摩阻力可根据地基土类别由表 8.4.9 查得。

表 8.4.9 井壁单位面积摩阻力

(kPa)

| 地基土类别 | 井壁单位面积摩阻力 | 地基土类别 | 井壁单位面积摩阻力 |
|-------|-----------|-------|-----------|
| 泥浆套 | 3~5 | 砂性土 | 12~25 |
| 软土 | 10~12 | 砂砾石 | 15~20 |
| 较软粘性土 | 12~25 | 砂卵石 | 18~30 |
| 较硬粘性土 | 25~50 | | |

注:泥浆套即灌注在沉井井壁外侧的触变泥浆,作为助沉材料。

4 沉井宜下沉到下卧硬土层或岩层，是否封底应根据工程具体情况研究确定。

5 当地基存在承压水层且影响地基抗渗稳定性时，不宜采用沉井基础。

8.4.11 沉井井壁及隔墙厚度应根据结构强度和刚度、下沉需要的重量以及施工要求等因素确定。井壁外侧面应尽量做到平整光滑。

隔墙与井壁所分隔的井口尺寸应满足施工要求。隔墙底面应高于井壁刃脚 0.5m 以上。

井壁刃脚底面宽度不宜小于 0.2m，刃角内侧斜面与底平面的夹角宜采用 $45^{\circ}\sim 60^{\circ}$ 。

9 观 测 设 计

9.0.1 水闸的观测设计内容应包括：

- 1 设置观测项目；
- 2 布置观测设施；
- 3 拟定观测方法；
- 4 提出整理分析观测资料的技术要求。

9.0.2 水闸应根据其工程规模、等级、地基条件、工程施工和运用条件等因素设置一般性观测项目，并根据需要有针对性地设置专门性观测项目。

水闸的一般性观测项目应包括：水位、流量、沉降、水平位移、扬压力、闸下流态、冲刷、淤积等。

水闸的专门性观测项目主要有：永久缝、结构应力、地基反力、墙后土压力、冰凌等。

当发现水闸产生裂缝后，应及时进行裂缝检查。对沿海地区或附近有污染源的水闸，还应经常检查混凝土碳化和钢结构锈蚀情况。

9.0.3 水闸观测设施的布置应符合下列要求：

- 1 全面反映水闸工程的工作状况；
- 2 观测方便、直观；
- 3 有良好的交通和照明条件；
- 4 有必要的保护设施。

9.0.4 水闸的上、下游水位可通过设自动水位计或水位标尺进行观测。测点应设在水闸上、下游水流平顺、水面平稳、受风浪和泄流影响较小处。

9.0.5 水闸的过闸流量可通过水位观测，根据闸址处经过定期律定的水位—流量关系曲线推求。

对于大型水闸，必要时可在适当地点设置测流断面进行观测。

9.0.6 水闸的沉降可通过埋设沉降标点进行观测。测点可布置在闸墩、岸墙、翼墙顶部的端点和中点。工程施工期可先埋设在底板面层，在工程竣工后、放水前再引接到上述结构的顶部。

第一次的沉降观测应在标点埋设后及时进行,然后根据施工期不同荷载阶段按时进行观测。在工程竣工放水前、后应立即对沉降分别观测一次,以后再根据工程运用情况定期进行观测,直至沉降稳定时为止。

9.0.7 水闸的水平位移可通过沉降标点进行观测。水平位移测点宜设在已设置的视准线上,且宜与沉降测点共用同一标点。

水平位移应在工程竣工前、后立即分别观测一次,以后再根据工程运行情况不定期进行观测。

9.0.8 水闸闸底的扬压力可通过埋设测压管或渗压计进行观测。对于水位变化频繁或透水性甚小的粘土地基上的水闸,其闸底扬压力观测应尽量采用渗压计。

测点的数量及位置应根据闸的结构型式、闸基轮廓线形状和地质条件等因素确定,并以能测出闸底扬压力的分布及其变化为原则。测点可布置在地下轮廓线有代表性的转折处。测压断面不应少于2个,每个断面上的测点不应少于3个。对于侧向绕流的观测,可在岸墙和翼墙填土侧布置测点。

扬压力观测的时间和次数应根据闸的上、下游水位变化情况确定。

9.0.9 水闸闸下流态及冲刷、淤积情况可通过在闸的上、下游设置固定断面进行观测。有条件时,应定期进行水下地形测量。

9.0.10 水闸的专门性观测的测点布置及观测要求应根据工程具体情况确定。

9.0.11 在水闸运行期间,如发现异常情况,应有针对性的对某些观测项目加强观测。

9.0.12 对于重要的大型水闸,可采用自动化观测手段。

9.0.13 水闸的观测设计应对观测资料的整理分析提出技术要求。

附录 A 闸孔总净宽计算

A.0.1 对于平底闸,当为堰流时,闸孔总净宽可按公式(A.0.1-1)~公式(A.0.1-6)计算(计算示意图见图A.0.1):

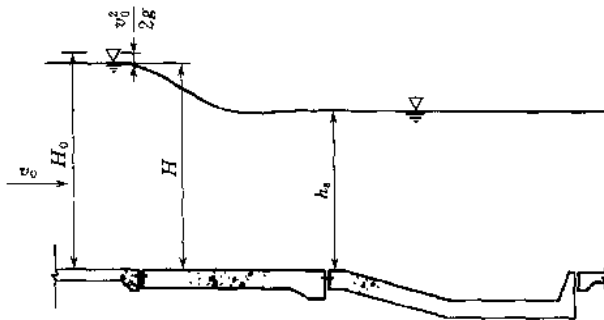


图 A.0.1

$$B_0 = \frac{Q}{\sigma \epsilon m \sqrt{2g} H_0^{3/2}} \quad (\text{A. 0.1-1})$$

$$\text{单孔闸} \quad \epsilon = 1 - 0.171 \times \left\{ 1 - \frac{b_0}{b_s} \right\} \sqrt[4]{\frac{b_0}{b_s}} \quad (\text{A. 0.1-2})$$

多孔闸，闸墩墩头为圆弧形时

$$\epsilon = \frac{\epsilon_z(N-1) + \epsilon_b}{N} \quad (\text{A. 0.1-3})$$

$$\epsilon_z = 1 - 0.171 \times \left\{ 1 - \frac{b_0}{b_0 + d_z} \right\} \sqrt[4]{\frac{b_0}{b_0 + d_z}} \quad (\text{A. 0.1-4})$$

$$\epsilon_b = 1 - 0.171 \times \left\{ 1 - \frac{b_0}{b_0 + \frac{d_z}{2} + b_b} \right\} \sqrt[4]{\frac{b_0}{b_0 + \frac{d_z}{2} + b_b}} \quad (\text{A. 0.1-5})$$

$$\sigma = 2.31 \frac{h_s}{H_0} \left(1 - \frac{h_s}{H_0} \right)^{0.4} \quad (\text{A. 0.1-6})$$

式中 B_0 ——闸孔总净宽 (m)；

Q ——过闸流量 (m^3/s)；

H_0 ——计入行近流速水头的堰上水深 (m)；

g ——重力加速度，可采用 $9.81 \text{ (m/s}^2\text{)}$ ；

m ——堰流流量系数，可采用 0.385；

ϵ ——堰流侧收缩系数，对于单孔闸可按公式 (A. 0.1-2) 计算求得或由表 A. 0.1-1 查得；对于多孔闸可按公式 (A. 0.1-3) 计算求得；

b_0 ——闸孔净宽 (m)；

b_s ——上游河道一半水深处的宽度 (m)；

N ——闸孔数；

ϵ_z ——中闸孔侧收缩系数，可按公式 (A. 0.1-4) 计算求得或由表 A. 0.1-1 查得，但表中 b_s 为 $b_0 + d_z$ ；

d_z ——中闸墩厚度 (m)；

ϵ_b ——边闸孔侧收缩系数，可按公式 (A. 0.1-5) 计算求得或由表 A. 0.1-1 查得，但

表中 b_s 为 $b_0 + \frac{d_z}{2} + b_b$ ；

b_b ——边闸墩顺水流向边缘线至上游河道水边线之间的距离 (m)；

σ ——堰流淹没系数，可按公式 (A. 0.1-6) 计算求得或按表 A. 0.1-2 查得；

h_s ——由堰顶算起的下游水深 (m)。

表 A. 0.1-1 ϵ 值

| b_0/b_s | ≤ 0.2 | 0.3 | 0.4 | 0.5 | 0.6 | 0.7 | 0.8 | 0.9 | 1.0 |
|------------|------------|-------|-------|-------|-------|-------|-------|-------|-------|
| ϵ | 0.909 | 0.911 | 0.918 | 0.928 | 0.940 | 0.953 | 0.968 | 0.983 | 1.000 |

表 A.0.1-2 宽顶堰 σ 值

| | | | | | | | | | | |
|-----------|-------------|------|------|------|------|------|------|------|-------|-------|
| h_s/H_0 | ≤ 0.72 | 0.75 | 0.78 | 0.80 | 0.82 | 0.84 | 0.86 | 0.88 | 0.90 | 0.91 |
| σ | 1.00 | 0.99 | 0.98 | 0.97 | 0.95 | 0.93 | 0.90 | 0.87 | 0.83 | 0.80 |
| h_s/H_0 | 0.92 | 0.93 | 0.94 | 0.95 | 0.96 | 0.97 | 0.98 | 0.99 | 0.995 | 0.998 |
| σ | 0.77 | 0.74 | 0.70 | 0.66 | 0.61 | 0.55 | 0.47 | 0.36 | 0.28 | 0.19 |

A.0.2 对于平底闸, 当堰流处于高淹没度 ($h_s/H_0 \geq 0.9$) 时, 闸孔总净宽也可按公式 (A.0.2-1) 和公式 (A.0.2-2) 计算 (计算示意图见图 A.0.2):

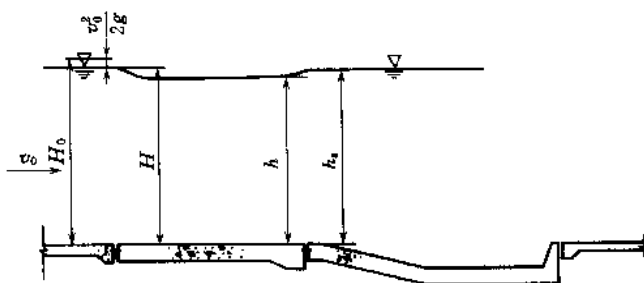


图 A.0.2

$$B_0 = \frac{Q}{\mu_0 h_s \sqrt{2g(H_0 - h_s)}} \quad (\text{A.0.2-1})$$

$$\mu_0 = 0.877 + \left(\frac{h_s}{H_0} - 0.65 \right)^2 \quad (\text{A.0.2-2})$$

式中 μ_0 ——淹没堰流的综合流量系数, 可按公式 (A.0.2-2) 计算求得或由表 A.0.2 查得。

表 A.0.2 μ_0 值

| | | | | | | | | | | | | |
|-----------|-------|-------|-------|-------|-------|-------|-------|-------|-------|-------|-------|-------|
| h_s/H_0 | 0.90 | 0.91 | 0.92 | 0.93 | 0.94 | 0.95 | 0.96 | 0.97 | 0.98 | 0.99 | 0.995 | 0.998 |
| μ_0 | 0.940 | 0.945 | 0.950 | 0.955 | 0.961 | 0.967 | 0.973 | 0.979 | 0.986 | 0.993 | 0.996 | 0.998 |

A.0.3 对于平底闸, 当为孔流时, 闸孔总净宽可按公式 (A.0.3-1) ~ 公式 (A.0.3-4) 计算 (计算示意图见图 A.0.3):

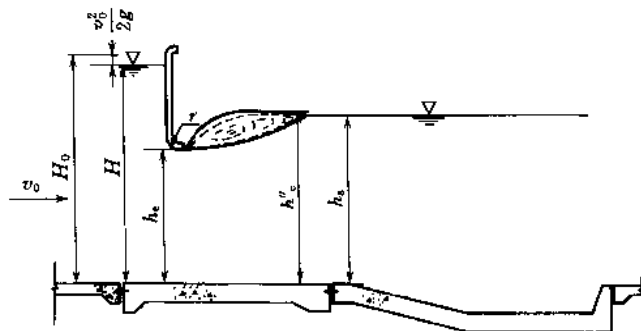


图 A.0.3

$$B_0 = \frac{Q}{\sigma' \mu h_c \sqrt{2gH_0}} \quad (\text{A.0.3-1})$$

$$\mu = \varphi \epsilon' \sqrt{1 - \frac{\epsilon' h_c}{H}} \quad (\text{A.0.3-2})$$

$$\epsilon' = \frac{1}{1 + \sqrt{\lambda \left[1 - \left(\frac{h_c}{H} \right)^2 \right]}} \quad (\text{A.0.3-3})$$

$$\lambda = \frac{0.4}{2.718^{16 \frac{r}{h_c}}} \quad (\text{A.0.3-4})$$

式中 h_c ——孔口高度 (m);

μ ——孔流流量系数, 可按公式 (A.0.3-2) 计算求得或由表 A.0.3-1 查得;

φ ——孔流流速系数, 可采用 0.95~1.0;

ϵ' ——孔流垂直收缩系数, 可由公式 (A.0.3-3) 计算求得;

λ ——计算系数, 可由公式 (A.0.3-4) 计算求得, 该公式适用于 $0 < \frac{r}{h_c} < 0.25$ 范围;

r ——胸墙底圆弧半径 (m);

σ' ——孔流淹没系数, 可由表 A.0.3-2 查得, 表中 h_c' 为跃后水深 (m)。

表 A.0.3-1 μ 值

| h_c/H | 0 | 0.05 | 0.10 | 0.15 | 0.20 | 0.25 | 0.30 | 0.35 | 0.40 | 0.45 | 0.50 | 0.55 | 0.60 | 0.65 |
|---------|-------|-------|-------|-------|-------|-------|-------|-------|-------|-------|-------|-------|-------|-------|
| 0 | 0.582 | 0.573 | 0.565 | 0.557 | 0.549 | 0.542 | 0.534 | 0.527 | 0.520 | 0.512 | 0.505 | 0.497 | 0.489 | 0.481 |
| 0.05 | 0.637 | 0.656 | 0.644 | 0.633 | 0.622 | 0.611 | 0.600 | 0.589 | 0.577 | 0.566 | 0.553 | 0.541 | 0.527 | 0.512 |
| 0.10 | 0.740 | 0.725 | 0.711 | 0.697 | 0.682 | 0.668 | 0.653 | 0.638 | 0.623 | 0.607 | 0.590 | 0.572 | 0.553 | 0.533 |
| 0.15 | 0.798 | 0.781 | 0.764 | 0.747 | 0.730 | 0.712 | 0.694 | 0.676 | 0.657 | 0.637 | 0.616 | 0.594 | 0.571 | 0.546 |
| 0.20 | 0.842 | 0.824 | 0.805 | 0.785 | 0.766 | 0.745 | 0.725 | 0.703 | 0.681 | 0.658 | 0.634 | 0.609 | 0.582 | 0.553 |
| 0.25 | 0.875 | 0.855 | 0.834 | 0.813 | 0.791 | 0.769 | 0.747 | 0.723 | 0.699 | 0.673 | 0.647 | 0.619 | 0.589 | 0.557 |

表 A.0.3-2 σ' 值

| $\frac{h_s - h_c'}{H - h_c'}$ | $\frac{r}{h_c}$ | 0.1 | 0.2 | 0.3 | 0.4 | 0.5 | 0.6 | 0.7 | 0.8 | 0.9 | 0.92 | 0.94 | 0.96 | 0.98 | 0.99 | 0.995 |
|-------------------------------|-----------------|------|------|------|------|------|------|------|------|------|------|------|------|------|------|-------|
| σ' | 1.00 | 0.86 | 0.78 | 0.71 | 0.66 | 0.59 | 0.52 | 0.45 | 0.36 | 0.23 | 0.19 | 0.16 | 0.12 | 0.07 | 0.04 | 0.02 |

附录 B 消能防冲计算

B.1 消力池计算

B.1.1 消力池深度可按公式(B.1.1-1)~公式(B.1.1-4)计算(计算示意图见图 B.1.1):

$$d = \sigma_0 h_c' - h_s - \Delta Z \quad (\text{B.1.1-1})$$

$$h_c' = \frac{h_c}{2} \left\{ \sqrt{1 + \frac{8\alpha q^2}{gh_c^3}} - 1 \right\} \left(\frac{b_1}{b_2} \right)^{0.25} \quad (\text{B. 1. 1-2})$$

$$h_c'^3 - T_0 h_c'^2 + \frac{\alpha q^2}{2g\varphi^2} = 0 \quad (\text{B. 1. 1-3})$$

$$\Delta Z = \frac{\alpha q^2}{2g\varphi^2 h_s'^2} - \frac{\alpha q^2}{2gh_c'^2} \quad (\text{B. 1. 1-4})$$

式中 d ——消力池深度 (m);

σ_0 ——水跃淹没系数, 可采用 1.05
~1.10;

h_c' ——跃后水深 (m);

h_c ——收缩水深 (m);

α ——水流动能校正系数, 可采用
1.0~1.05;

q ——过闸单宽流量 (m^2/s);

b_1 ——消力池首端宽度 (m);

b_2 ——消力池末端宽度 (m);

T_0 ——由消力池底板顶面算起的总势能 (m);

ΔZ ——出池落差 (m);

h_s' ——出池河床水深 (m)。

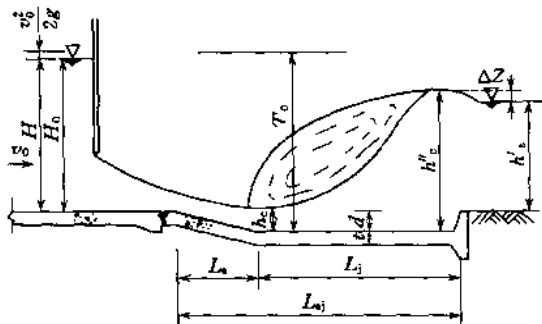


图 B. 1. 1

B. 1. 2 消力池长度可按公式 (B. 1. 2-1) 和公式 (B. 1. 2-2) 计算 (计算示意图见图 B. 1. 1):

$$L_{s1} = L_0 + \beta L_1 \quad (\text{B. 1. 2-1})$$

$$L_1 = 6.9(h_c' - h_c) \quad (\text{B. 1. 2-2})$$

式中 L_{s1} ——消力池长度 (m);

L_0 ——消力池斜坡段水平投影长度 (m);

β ——水跃长度校正系数, 可采用 0.7~0.8;

L_1 ——水跃长度 (m)。

B. 1. 3 消力池底板厚度可根据抗冲和抗浮要求, 分别按公式 (B. 1. 3-1) 和公式 (B. 1. 3-2) 计算, 并取其大值。

$$\text{抗冲} \quad t = k_1 \sqrt{q \sqrt{\Delta H'}} \quad (\text{B. 1. 3-1})$$

$$\text{抗浮} \quad t = k_2 \frac{U - W \pm P_m}{\gamma_b} \quad (\text{B. 1. 3-2})$$

式中 t ——消力池底板始端厚度 (m);

$\Delta H'$ ——闸孔泄水时的上、下游水位差 (m);

k_1 ——消力池底板计算系数, 可采用 0.15~0.20;

k_2 ——消力池底板安全系数, 可采用 1.1~1.3;

U ——作用在消力池底板底面的扬压力 (kPa);

W ——作用在消力池底板顶面的水重 (kPa);

P_m ——作用在消力池底板上的脉动压力 (kPa), 其值可取跃前收缩断面流速水头值的 5%; 通常计算消力池底板前半部的脉动压力时取“+”号, 计算消力池底板后半部的脉动压力时取“-”号;

γ_b ——消力池底板的饱和重度 (kN/m³)。

消力池末端厚度, 可采用 $\frac{l}{2}$, 但不宜小于 0.5m。

B.2 海漫长度计算

B.2.1 当 $\sqrt{q_s} \sqrt{\Delta H'} = 1 \sim 9$, 且消能扩散良好时, 海漫长度可按公式 (B.2.1) 计算:

$$L_p = K_s \sqrt{q_s} \sqrt{\Delta H'} \quad (\text{B.2.1})$$

式中 L_p ——海漫长度 (m);

q_s ——消力池末端单宽流量 (m²/s);

K_s ——海漫长度计算系数, 可由表 B.2.1 查得。

表 B.2.1 K_s 值

| 河床土质 | 粉砂、细砂 | 中砂、粗砂、粉质壤土 | 粉质粘土 | 坚硬粘土 |
|-------|-------|------------|------|------|
| K_s | 14~13 | 12~11 | 10~9 | 8~7 |

B.3 河床冲刷深度计算

B.3.1 海漫末端的河床冲刷深度可按公式 (B.3.1) 计算:

$$d_m = 1.1 \frac{q_m}{[v_0]} - h_m \quad (\text{B.3.1})$$

式中 d_m ——海漫末端河床冲刷深度 (m);

q_m ——海漫末端单宽流量 (m²/s);

$[v_0]$ ——河床土质允许不冲流速 (m/s);

h_m ——海漫末端河床水深 (m)。

B.3.2 上游护底首端的河床冲刷深度可按公式 (B.3.2) 计算:

$$d'_m = 0.8 \frac{q'_m}{[v_0]} - h'_m \quad (\text{B.3.2})$$

式中 d'_m ——上游护底首端河床冲刷深度 (m);

q'_m ——上游护底首端单宽流量 (m²/s);

h'_m ——上游护底首端河床水深 (m)。

B.4 跌坎计算

B.4.1 跌坎计算示意图见图 B.4.1, 选定的跌坎高度应符合公式 (B.4.1-1)~公式 (B.4.1-3) 的要求 (计算示意图见图 B.4.1):

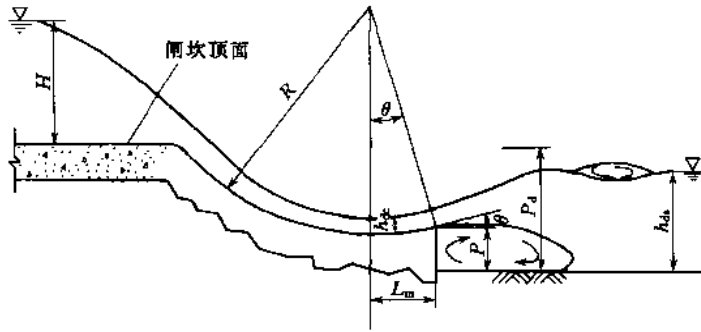


图 B. 4. 1

$$P \geq 0.186 \frac{h_k^{2.75}}{h_{dc}^{1.75}} \quad (\text{B. 4. 1-1})$$

$$P < \frac{2.24h_k - h_{ds}}{1.48 \frac{h_k}{P_d} - 0.84} \quad (\text{B. 4. 1-2})$$

$$P > \frac{2.38h_k - h_{ds}}{1.81 \frac{h_k}{P_d} - 1.16} \quad (\text{B. 4. 1-3})$$

式中 P ——跌坎高度 (m);

h_k ——跌坎上的临界水深 (m);

h_{dc} ——跌坎上的收缩水深 (m);

h_{ds} ——跌坎后的河床水深 (m);

P_d ——闸坎顶面与下游河底的高差 (m)。

B. 4. 2 选定的跌坎坎顶仰角 θ 宜在 $0^\circ \sim 10^\circ$ 范围内。

B. 4. 3 选定的跌坎反弧半径 R 不宜小于跌坎上收缩水深的 2.5 倍。

B. 4. 4 选定的跌坎长度 L_m 不宜小于跌坎上收缩水深的 1.5 倍。

附录 C 渗透压力计算

C. 1 全截面直线分布法

C. 1. 1 当岩基上水闸闸基设有水泥灌浆帷幕和排水孔时, 闸底板底面上游端的渗透压力作用水头为 $H - h_s$, 排水孔中心线处为 $a(H - h_s)$, 下游端为零, 其间各段依次以直线连接 (见图 C. 1. 1)。作用于闸底板底面上的渗透压力可按公式 (C. 1. 1) 计算:

$$U = \frac{1}{2} \gamma (H - h_s) (L_1 + \alpha L) \quad (\text{C. 1. 1})$$

式中 U ——作用于闸底板底面上的渗透压力 (kN/m);

L_1 ——排水孔中心线与闸底板底面上游端的水平距离 (m);

α ——渗透压力强度系数, 可采用 0.25;

L ——闸底板底面的水平投影长度 (m)。

C.1.2 当岩基上水闸闸基未设水泥灌浆帷幕和排水孔时, 闸底板底面上游端的渗透压力作用水头为 $H-h_s$, 下游端为零, 其间以直线连接 (见图 C.1.2)。作用于闸底板底面上的渗透压力可按公式 (C.1.2) 计算:

$$U = \frac{1}{2} \gamma (H - h_s) L \quad (\text{C.1.2})$$

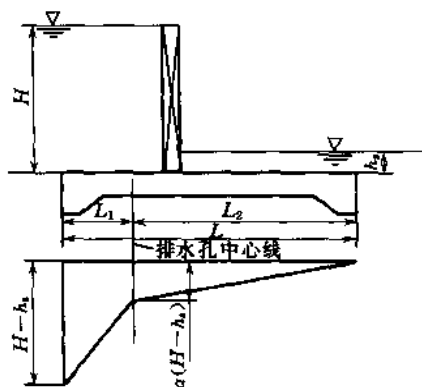


图 C.1.1

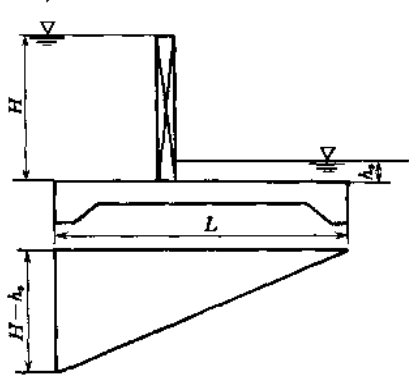


图 C.1.2

C.2 改进阻力系数法

C.2.1 土基上水闸的地基有效深度可按公式 (C.2.1-1) 或公式 (C.2.1-2) 计算:

$$\text{当 } \frac{L_0}{S_0} \geq 5 \text{ 时} \quad T_e = 0.5L_0 \quad (\text{C.2.1-1})$$

$$\text{当 } \frac{L_0}{S_0} < 5 \text{ 时} \quad T_e = \frac{5L_0}{1.6 \frac{L_0}{S_0} + 2} \quad (\text{C.2.1-2})$$

式中 T_e ——土基上水闸的地基有效深度 (m);

L_0 ——地下轮廓的水平投影长度 (m);

S_0 ——地下轮廓的垂直投影长度 (m)。

当计算的 T_e 值大于地基实际深度时, T_e 值应按地基实际深度采用。

C.2.2 分段阻力系数可按公式 (C.2.2-1) ~ 公式 (C.2.2-3) 计算:

1 进、出口段 (见图 C.2.2-1):

$$\xi_0 = 1.5 \left(\frac{S}{T} \right)^{\frac{3}{2}} + 0.441 \quad (\text{C.2.2-1})$$

式中 ξ_0 ——进、出口段的阻力系数;

S ——板桩或齿墙的人土深度 (m);

T ——地基透水层深度 (m)。

2 内部垂直段 (见图 C. 2. 2-2):

$$\xi_y = \frac{2}{\pi} \ln \operatorname{ctg} \left[\frac{\pi}{4} \left(1 - \frac{S}{T} \right) \right] \quad (\text{C. 2. 2-2})$$

式中 ξ_y ——内部垂直段的阻力系数。

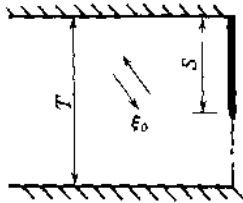


图 C. 2. 2-1

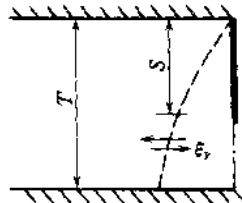


图 C. 2. 2-2

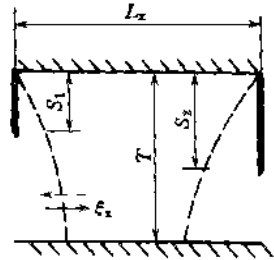


图 C. 2. 2-3

3 水平段 (见图 C. 2. 2-3):

$$\xi_x = \frac{L_x - 0.7(S_1 + S_2)}{T} \quad (\text{C. 2. 2-3})$$

式中 ξ_x ——水平段的阻力系数;

L_x ——水平段长度 (m);

S_1 、 S_2 ——进、出口段板桩或齿墙的入土深度 (m)。

C. 2. 3 各分段水头损失值可按公式 (C. 2. 3) 计算:

$$h_i = \xi_i \frac{\Delta H}{\sum_{i=1}^n \xi_i} \quad (\text{C. 2. 3})$$

式中 h_i ——各分段水头损失值 (m);

ξ_i ——各分段的阻力系数;

n ——总分段数。

以直线连接各分段计算点的水头值, 即得渗透压力的分布图形。

C. 2. 4 进、出口段水头损失值和渗透压力分布图形可按下列方法进行局部修正:

1 进、出口段修正后的水头损失值可按公式 (C. 2. 4-1) ~ 公式 (C. 2. 4-3) 计算 (见图 C. 2. 4-1):

$$h'_0 = \beta' h_0 \quad (\text{C. 2. 4-1})$$

$$h_0 = \sum_{i=1}^n h_i \quad (\text{C. 2. 4-2})$$

$$\beta' = 1.21 - \frac{1}{\left[12 \left(\frac{T'}{T} \right)^2 + 2 \right] \left(\frac{S'}{T} + 0.059 \right)} \quad (\text{C. 2. 4-3})$$

式中 h'_0 ——进、出口段修正后的水头损失值 (m);

h_0 ——进、出口段水头损失值 (m);

β' ——阻力修正系数, 当计算的 $\beta' \geq 1.0$ 时, 采用 $\beta' = 1.0$;

S' ——底板埋深与板桩入土深度之和 (m);

T' ——板桩另一侧地基透水层深度 (m)。

2 修正后水头损失的减小值,可按公式 (C.2.4-4) 计算:

$$\Delta h = (1 - \beta') h_0 \quad (\text{C.2.4-4})$$

式中 Δh ——修正后水头损失的减小值 (m)。

3 水力坡降呈急变形式的长度可按公式 (C.2.4-5) 计算:

$$L_x = \frac{\Delta h}{\frac{\sum_{i=1}^n \xi_i}{\Delta H}} T \quad (\text{C.2.4-5})$$

式中 L_x ——水力坡降呈急变形式的长度 (m)。

4 出口段渗透压力分布图形可按下列方法进行修正 (见图 C.2.4-2)。即图 C.2.4-2 中的 QP' 为原有水力坡降线,根据公式 (C.2.4-4) 和公式 (C.2.4-5) 计算的 Δh 和 L_x 值,分别定出 P 点和 O 点,连接 QOP ,即为修正后的水力坡降线。

C.2.5 进、出口段齿墙不规则部位可按下列方法进行修正 (见图 C.2.5-1 和图 C.2.5-2);

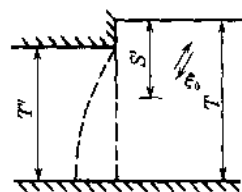


图 C.2.4-1

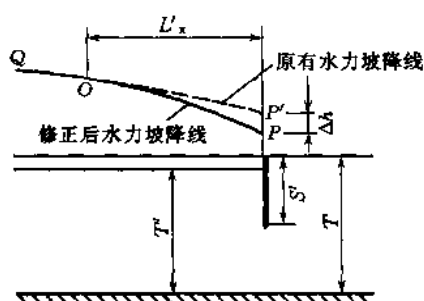


图 C.2.4-2

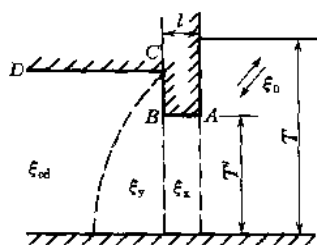


图 C.2.5-1

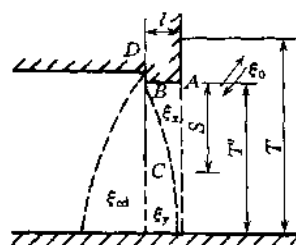


图 C.2.5-2

1 当 $h_x \geq \Delta h$ 时,可按公式 (C.2.5-1) 进行修正:

$$h'_x = h_x + \Delta h \quad (\text{C.2.5-1})$$

式中 h_x ——水平段的水头损失值 (m);

h'_x ——修正后的水平段水头损失值 (m)。

2 当 $h_x < \Delta h$ 时,可按下列两种情况分别进行修正:

1) 若 $h_x + h_y \geq \Delta h$,可按公式 (C.2.5-2) 和公式 (C.2.5-3) 进行修正:

$$h'_x = 2h_x \quad (\text{C.2.5-2})$$

$$h'_y = h_y + \Delta h - h_x \quad (\text{C.2.5-3})$$

式中 h_y ——内部垂直段的水头损失值 (m);

h'_y ——修正后的内部垂直段水头损失值 (m)。

2) 若 $h_x + h_y < \Delta h$, 可按公式 (C. 2. 5-2)、公式 (C. 2. 5-4) 和公式 (C. 2. 5-5) 进行修正:

$$h'_y = 2h_y \quad (\text{C. 2. 5-4})$$

$$h'_{cd} = h_{cd} + \Delta h - (h_x + h_y) \quad (\text{C. 2. 5-5})$$

式中 h_{cd} ——图 C. 2. 5-1 和图 C. 2. 5-2 中 CD 段的水头损失值 (m);

h'_{cd} ——修正后的 CD 段水头损失值 (m)。

以直线连接修正后的各分段计算点的水头值, 即得修正后的渗透压力分布图形。

C. 2. 6 出口段渗流坡降值可按公式 (C. 2. 6) 计算:

$$J = \frac{h'_0}{S'} \quad (\text{C. 2. 6})$$

式中 J ——出口段渗流坡降值。

附录 D 土压力计算

D. 0. 1 作用在水闸挡土结构上的主动土压力可根据填土性质、挡土高度、填土内的地下水位、填土顶面坡角及超荷载等因素, 分别按下列规定进行计算:

1 对于重力式挡土结构, 当墙后填土为均质无粘性土时, 主动土压力宜按库仑公式, 即公式 (D. 0. 1-1) 和公式 (D. 0. 1-2) 计算 (计算示意图见图 D. 0. 1-1):

$$F_a = \frac{1}{2} \gamma_t H_c^2 K_a \quad (\text{D. 0. 1-1})$$

$$K_a = \frac{\cos^2(\phi_t - \epsilon)}{\cos^2 \epsilon \cos(\epsilon + \delta) \left[1 + \sqrt{\frac{\sin(\phi_t + \delta) \sin(\phi_t - \beta)}{\cos(\epsilon + \delta) \cos(\epsilon - \beta)}} \right]^2} \quad (\text{D. 0. 1-2})$$

式中 F_a ——作用在水闸挡土结构上的主动土压力 (kN/m), 其作用点距墙底为墙高的 $\frac{1}{3}$

处, 作用方向与水平面成 $(\delta + \epsilon)$ 夹角;

γ_t ——挡土结构墙后填土重度 (kN/m³), 地下水位以下取浮重度;

H_c ——挡土结构高度 (m);

K_a ——C 主动土压力系数;

ϕ_t ——挡土结构墙后填土的内摩擦角 (°);

ϵ ——挡土结构墙背面与铅直面的夹角 (°);

δ ——挡土结构墙后填土对墙背的外摩擦角 (°), 可按表 D. 0. 1 采用;

β ——挡土结构墙后填土表面坡角 (°)。

2 对于扶壁式或空箱式挡土结构, 当墙后填土

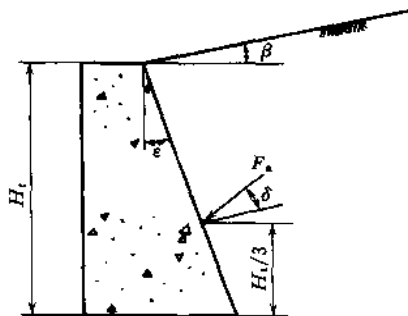


图 D. 0. 1-1

为砂性土时，主动土压力宜按朗肯公式，即公式 (D.0.1-1) 和公式 (D.0.1-3) 计算（计算示意图见图 D.0.1-2，主动土压力 F_0 的作用方向与水平面呈 β 夹角，即与填土表面平行）：

表 D.0.1 δ 值

| 挡土结构墙背面排水状况 | δ 值 |
|--------------|-------------------------|
| 墙背光滑，排水不良 | $(0.00 \sim 0.33) \phi$ |
| 墙背粗糙，排水良好 | $(0.33 \sim 0.50) \phi$ |
| 墙背很粗糙，排水良好 | $(0.50 \sim 0.67) \phi$ |
| 墙背与填土之间不可能滑动 | $(0.67 \sim 1.00) \phi$ |

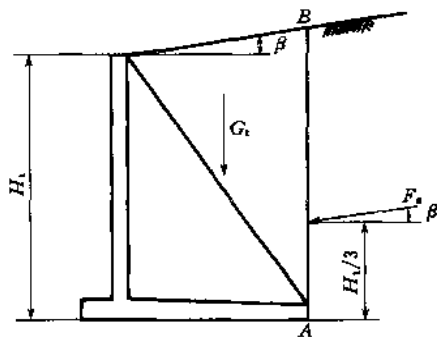


图 D.0.1-2

$$K_a = \cos\beta \frac{\cos\beta - \sqrt{\cos^2\beta - \cos^2\phi_1}}{\cos\beta + \sqrt{\cos^2\beta - \cos^2\phi_1}} \quad (\text{D.0.1-3})$$

3 对于扶壁式或空箱式结构，当墙后填土为砂性土，且填土表面水平时，主动土压力可按公式 (D.0.1-1) 和公式 (D.0.1-4) 计算：

$$K_a = \text{tg}^2\left(45^\circ - \frac{\phi_1}{2}\right) \quad (\text{D.0.1-4})$$

4 当挡土结构墙后填土为粘性土时，可采用等值内摩擦角法（又称等代内摩擦角法）计算作用于墙背或 AB 面上的主动土压力。等值内摩擦角可根据挡土结构高度、墙后所填粘性土性质及其浸水情况等因素，参照已建工程实践经验确定，挡土结构高度在 6m 以下者，墙后所填粘性土水上部分等值内摩擦角可采用 $28^\circ \sim 30^\circ$ ，水下部分等值内摩擦角可采用 $25^\circ \sim 28^\circ$ ；挡土结构高度在 6m 以上（含 6m）者，墙后所填粘性土采用的等值内摩擦角应随挡土结构高度的增大而相应降低。

5 当挡土结构墙后填土表面有均布荷载作用时，可将均布荷载换算成等效的填土高度，计算作用于墙背或 AB 面上的主动土压力。此种情况下，作用于墙背或 AB 面上的主动土压力应按梯形分布计算。

6 当挡土结构墙后填土表面有车辆荷载作用时，可将车辆荷载近似地按均布荷载换算成等效的填土高度，计算作用于墙背或 AB 面上的主动土压力。

D.0.2 对于墙背铅直、墙后填土表面水平的水闸挡土结构，静止土压力可按公式 (D.0.2-1) 和公式 (D.0.2-2) 计算（计算示意图见图 D.0.2）：

$$F_0 = \frac{1}{2} \gamma_1 H^2 K_0 \quad (\text{D.0.2-1})$$

$$K_0 = 1 - \sin\phi_1 \quad (\text{D.0.2-2})$$

式中 F_0 ——作用在水闸挡土结构上的静止土压力 (kN/m)；

K_0 ——静止土压力系数, 应通过试验确定; 在没有试验资料的情况下, 也可按表 D.0.2 选用;

ϕ' ——墙后填土的有效内摩擦角 ($^{\circ}$)。

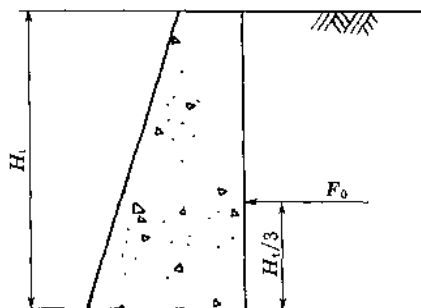


图 D.0.2

表 D.0.2 K_0 值

| 墙后填土类别 | K_0 值 |
|--------|-----------|
| 碎石土 | 0.22~0.40 |
| 砂土 | 0.36~0.42 |
| 壤土 | 0.60~0.62 |
| 粘土 | 0.70~0.75 |

附录 E 浪压力计算

E.0.1 波浪要素可根据水闸闸前风向、风速、风区长度、风区内的平均水深等因素, 分别按下列规定进行计算:

1 平均波高和平均波周期可按莆田试验站公式, 即公式(E.0.1-1) 和公式(E.0.1-2) 计算:

$$\frac{gh_m}{v_0^2} = 0.13 \operatorname{th} \left[0.7 \left(\frac{gH_m}{v_0^2} \right)^{0.7} \right] \operatorname{th} \left\{ \frac{0.0018 \left(\frac{gD}{v_0^2} \right)^{0.45}}{0.13 \operatorname{th} \left[0.7 \left(\frac{gH_m}{v_0^2} \right)^{0.7} \right]} \right\} \quad (\text{E.0.1-1})$$

$$\frac{gT_m}{v_0} = 13.9 \left(\frac{gh_m}{v_0^2} \right)^{0.5} \quad (\text{E.0.1-2})$$

式中 h_m ——平均波高 (m);

v_0 ——计算风速 (m/s), 当浪压力参与荷载的基本组合时, 可采用当地气象台站提供的重现期为 50 年的年最大风速; 当浪压力参与荷载的特殊组合时, 可采用当地气象台站提供的多年平均年最大风速;

D ——风区长度 (m), 当闸前水域较宽广或对岸最远水面距离不超过水闸前沿水面宽度 5 倍时, 可采用对岸至水闸前沿的直线距离; 当闸前水域较狭窄或对岸最远水面距离超过水闸前沿水面宽度 5 倍时, 可采用水闸前沿水面宽度的 5 倍;

H_m ——风区内的平均水深 (m), 可由沿风向作出的地形剖面图求得, 其计算水位应与相应计算情况下的静水位一致;

T_m ——平均波周期 (s)。

2 波列累积频率可由表 E. 0. 1-1 查得。表 E. 0. 1-1 中的 p 为波列累积频率 (%)。

表 E. 0. 1-1 p 值

| | | | | | |
|---------|---|---|---|----|----|
| 水闸级别 | 1 | 2 | 3 | 4 | 5 |
| p (%) | 1 | 2 | 5 | 10 | 20 |

3 波高与平均波高的比值可由表 E. 0. 1-2 查得。表 E. 0. 1-2 中的 h_p 为相应于波列累积频率 p 的波高 (m)。

表 E. 0. 1-2 h_p/h_m 值

| $\frac{h_m}{H_m}$ | p (%) | | | | |
|-------------------|---------|------|------|------|------|
| | 1 | 2 | 5 | 10 | 20 |
| 0.0 | 2.42 | 2.23 | 1.95 | 1.71 | 1.43 |
| 0.1 | 2.26 | 2.09 | 1.87 | 1.65 | 1.41 |
| 0.2 | 2.09 | 1.96 | 1.76 | 1.59 | 1.37 |
| 0.3 | 1.93 | 1.82 | 1.66 | 1.52 | 1.34 |
| 0.4 | 1.78 | 1.68 | 1.56 | 1.44 | 1.30 |
| 0.5 | 1.63 | 1.56 | 1.46 | 1.37 | 1.25 |

4 平均波长与平均波周期的关系可按公式 (E. 0. 1-3) 换算：

$$L_m = \frac{gT_m^2}{2\pi} \operatorname{th} \frac{2\pi H}{L_m} \quad (\text{E. 0. 1-3})$$

式中 L_m ——平均波长 (m)；

H ——闸前水深 (m)。

平均波长与平均波周期的换算值也可由表 E. 0. 1-3 查得。

表 E. 0. 1-3 L_m 值

| H (m) | T_m (s) | | | | | | | | | | | | | | |
|------------|-----------|------|-------|-------|-------|-------|-------|-------|-------|-------|--------|--------|--------|--------|--------|
| | 1 | 2 | 3 | 4 | 5 | 6 | 7 | 8 | 9 | 10 | 12 | 14 | 16 | 18 | 20 |
| 1.0 | 1.56 | 5.22 | 8.69 | 12.00 | 15.24 | 18.44 | 21.62 | 24.79 | 27.96 | 31.11 | 37.41 | 43.70 | 49.98 | 56.26 | 62.54 |
| 2.0 | — | 6.05 | 11.31 | 16.23 | 20.95 | 25.58 | 30.16 | 34.69 | 39.20 | 43.70 | 52.66 | 61.59 | 70.50 | 79.40 | 88.29 |
| 3.0 | — | 6.22 | 12.68 | 18.96 | 24.93 | 30.72 | 36.41 | 42.03 | 47.61 | 53.16 | 64.19 | 75.17 | 86.12 | 97.04 | 107.95 |
| 4.0 | — | — | 13.41 | 20.86 | 27.95 | 34.77 | 41.44 | 48.01 | 54.51 | 60.96 | 73.77 | 86.50 | 99.18 | 111.82 | 124.44 |
| 5.0 | — | — | 13.76 | 22.20 | 30.31 | 38.09 | 45.66 | 53.08 | 60.41 | 67.68 | 82.08 | 96.37 | 110.59 | 124.76 | 138.90 |
| 6.0 | — | — | 13.93 | 23.13 | 32.19 | 40.37 | 49.27 | 57.50 | 65.61 | 73.62 | 89.49 | 105.20 | 120.82 | 136.38 | 151.90 |
| 7.0 | — | — | — | 23.78 | 33.69 | 43.22 | 52.42 | 61.41 | 70.24 | 78.96 | 96.19 | 113.23 | 130.15 | 147.00 | 163.79 |
| 8.0 | — | — | — | 24.21 | 34.89 | 45.22 | 55.10 | 64.90 | 74.43 | 83.82 | 102.33 | 120.62 | 138.77 | 156.82 | 174.80 |
| 9.0 | — | — | — | 24.49 | 35.84 | 46.94 | 57.65 | 68.05 | 78.24 | 88.27 | 108.01 | 127.49 | 145.79 | 165.98 | 185.09 |
| 10.0 | — | — | — | 24.68 | 36.59 | 48.41 | 59.82 | 70.90 | 81.73 | 92.37 | 113.30 | 133.91 | 154.31 | 174.58 | 194.76 |
| 12.0 | — | — | — | 24.87 | 37.64 | 50.73 | 63.49 | 75.85 | 87.90 | 99.73 | 122.89 | 145.64 | 168.13 | 190.44 | 212.62 |

续表 E.0.1-3

| H (m) | T _m (s) | | | | | | | | | | | | | | | |
|----------|--------------------|---|---|---|-------|-------|-------|-------|--------|--------|--------|--------|--------|--------|--------|--|
| | 1 | 2 | 3 | 4 | 5 | 6 | 7 | 8 | 9 | 10 | 12 | 14 | 16 | 18 | 20 | |
| 14.0 | — | — | — | — | 38.25 | 52.42 | 66.40 | 79.98 | 93.20 | 106.14 | 131.42 | 156.18 | 180.61 | 204.82 | 228.87 | |
| 16.0 | — | — | — | — | 38.61 | 53.62 | 68.72 | 83.45 | 97.78 | 111.78 | 139.09 | 165.76 | 192.02 | 218.02 | 243.83 | |
| 18.0 | — | — | — | — | 38.80 | 54.47 | 70.55 | 86.35 | 101.75 | 116.79 | 146.03 | 174.53 | 202.55 | 230.25 | 257.72 | |
| 20.0 | — | — | — | — | — | 55.05 | 71.98 | 88.79 | 105.21 | 121.24 | 152.36 | 182.62 | 212.33 | 241.66 | 270.72 | |
| 22.0 | — | — | — | — | — | 55.44 | 73.10 | 90.83 | 108.22 | 125.21 | 158.15 | 190.12 | 221.45 | 252.35 | 282.95 | |
| 24.0 | — | — | — | — | — | 55.71 | 73.96 | 92.53 | 110.85 | 128.75 | 163.47 | 197.10 | 230.00 | 262.42 | 294.49 | |
| 26.0 | — | — | — | — | — | 55.88 | 74.61 | 93.94 | 113.13 | 131.93 | 168.36 | 203.61 | 238.05 | 271.94 | 305.44 | |
| 28.0 | — | — | — | — | — | — | 75.10 | 95.10 | 115.10 | 134.76 | 172.87 | 209.70 | 245.64 | 280.96 | 315.85 | |
| 30.0 | — | — | — | — | — | — | 75.47 | 96.05 | 116.82 | 137.29 | 177.04 | 215.41 | 252.81 | 289.54 | 325.78 | |

E.0.2 作用于水闸铅直或近似铅直迎水面上的浪压力,应根据闸前水深和实际波态,分别按下列规定进行计算:

1 当 $H \geq H_k$ 和 $H \geq \frac{L_m}{2}$ 时,浪压力可按公式(E.0.2-1)和公式(E.0.2-2)计算(计算示意图见图 E.0.2-1),临界水深可按公式(E.0.2-3)计算:

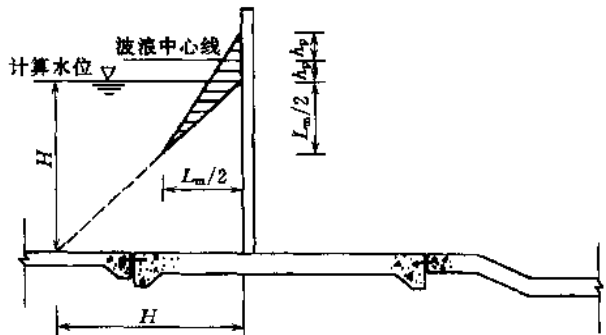


图 E.0.2-1

$$P_1 = \frac{1}{4} \gamma L_m (h_p + h_s) \quad (\text{E.0.2-1})$$

$$h_s = \frac{\pi h_p^2}{L_m} \operatorname{cth} \frac{2\pi H}{L_m} \quad (\text{E.0.2-2})$$

$$H_k = \frac{L_m}{4\pi} \ln \frac{L_m + 2\pi h_p}{L_m - 2\pi h_p} \quad (\text{E.0.2-3})$$

式中 P_1 ——作用于水闸迎水面上的浪压力 (kN/m);

h_s ——波浪中心线超出计算水位的高度 (m);

H_k ——使波浪破碎的临界水深 (m)。

2 当 $H \geq H_k$ 和 $H < \frac{L_m}{2}$ 时,浪压力可按公式(E.0.2-4)和公式(E.0.2-5)计算(计算示意图见图 E.0.2-2);

$$P_1 = \frac{1}{2} [(h_p + h_s)(\gamma H + p_s) + H p_s] \quad (\text{E.0.2-4})$$

$$p_s = \gamma h_p \operatorname{sech} \frac{2\pi H}{L_m} \quad (\text{E. 0. 2-5})$$

式中 p_s ——闸墩（闸门）底面处的剩余浪压力强度（kPa）。

3 当 $H < H_k$ 时，浪压力可按公式（E. 0. 2-6）和公式（E. 0. 2-7）计算（计算示意图见图 E. 0. 2-3）：

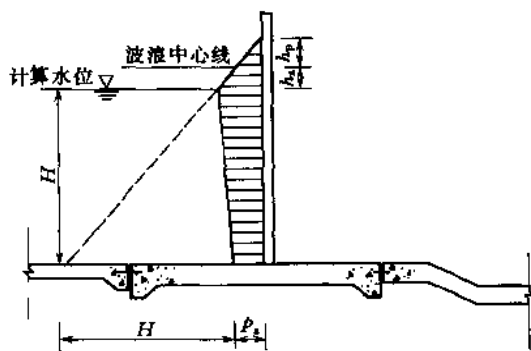


图 E. 0. 2-2

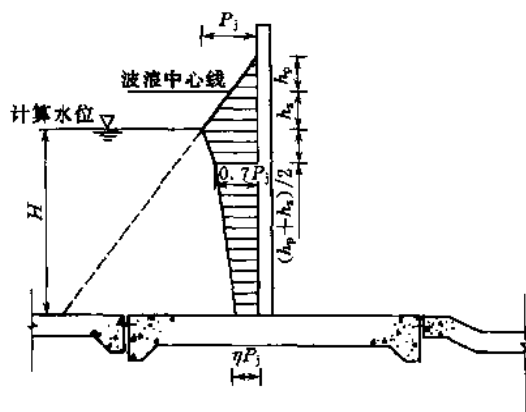


图 E. 0. 2-3

$$P_1 = \frac{1}{2} P_1 [(1.5 - 0.5\eta)(h_p + h_s) + (0.7 + \eta)H] \quad (\text{E. 0. 2-6})$$

$$P_1 = K_1 \gamma (h_p + h_s) \quad (\text{E. 0. 2-7})$$

式中 P_1 ——计算水位处的浪压力强度（kPa）；

η ——闸墩（闸门）底面处的浪压力强度折减系数，当 $H \leq 1.7 (h_p + h_s)$ 时，可采用 0.6；当 $H > 1.7 (h_p + h_s)$ 时，可采用 0.5；

K_1 ——闸前河（渠）底坡影响系数，可按表 E. 0. 2 采用。表 E. 0. 2 中的 i 为闸前一定距离内河（渠）底坡的平均值。

表 E. 0. 2 K_1 值

| i | 1/10 | 1/20 | 1/30 | 1/40 | 1/50 | 1/60 | 1/80 | $\leq 1/100$ |
|-------|------|------|------|------|------|------|------|--------------|
| K_1 | 1.89 | 1.61 | 1.48 | 1.41 | 1.36 | 1.33 | 1.29 | 1.25 |

附录 F 岩土分类

F. 1 岩石分类

F. 1. 1 岩石按坚硬程度分类见表 F. 1. 1。

表 F.1.1 岩石按坚硬程度分类

| 岩石类别 | | 饱和单轴极限抗压强度 (MPa) | 主要地质特征 | 代表性岩石 |
|------|-----|------------------|-----------------------------------|---|
| 硬质岩石 | 坚硬 | >60 | 锤击声清脆,有回弹,震手,难击碎;浸水后无吸水反应 | 未风化或微风化的花岗岩、正长岩、闪长岩、辉绿岩、玄武岩、安山岩、片麻岩、石英片岩、硅质板岩、石英岩、硅质胶结的砾岩、石英砂岩、硅质石灰岩等 |
| | 较坚硬 | 60~30 | 锤击声较清脆,有轻微回弹,稍震手,较难击碎;浸水后有轻微吸水反应 | 1. 弱风化的坚硬岩石; 2. 未风化或微风化的熔结凝灰岩、大理岩、板岩、白云岩、石灰岩、钙质胶结的砂岩等 |
| 软质岩石 | 较软 | 30~15 | 锤击声不清脆,无回弹,较易击碎;浸水后用指甲可刻出印痕 | 1. 强风化的坚硬岩石; 2. 弱风化的较坚硬岩石; 3. 未风化或微风化的凝灰岩、千枚岩、砂质泥岩、泥灰岩、泥质砂岩、粉砂岩、页岩等 |
| | 软 | 15~5 | 锤击声哑,无回弹,锤击处有凹痕,易击碎;浸水后用手可掰开 | 1. 强风化的坚硬岩石; 2. 弱风化或强风化的较坚硬岩石; 3. 弱风化的较软岩石; 4. 未风化的泥岩等 |
| | 极软 | <5 | 锤击声哑,无回弹,锤击处有较深凹痕,用手可捏碎;浸水后用手可捏成团 | 1. 全风化的各种岩石; 2. 各种半成岩石 |

F.1.2 岩石风化程度鉴别见表 F.1.2。

表 F.1.2 岩石风化程度鉴别

| 风化程度 | 波速比 | 主要地质特征 |
|------|---------|--|
| 未风化 | >0.9 | 结构构造未变,矿物色泽新鲜,裂隙面紧密或呈焊接状充填;锤击声清脆,开挖需爆破 |
| 微风化 | 0.9~0.8 | 结构构造和矿物色泽基本未变;部分裂隙面有锈膜浸染;锤击声较清脆,开挖需爆破 |
| 弱风化 | 0.8~0.6 | 结构构造部分破坏,矿物色泽有较明显变化;裂隙面出现风化矿物或存在风化夹层;锤击声不清脆,开挖需爆破 |
| 强风化 | 0.3~0.4 | 结构构造大部分破坏,矿物色泽有明显变化;除石英外,长石、云母等多风化成次生矿物;锤击声哑,易击碎,用镐或撬棍可开挖 |
| 全风化 | <0.4 | 结构构造全部破坏,矿物色泽全部改变;除石英外,大部分矿物成分风化或土状或砂状;锤击声哑,锤击处有凹坑,用手可捏碎,用锹可开挖 |

注:波速比为风化岩石与新鲜岩石的弹性纵波速度之比。

F.2 碎石土分类

F.2.1 碎石土按砾的含量分类见表 F.2.1。

表 F. 2. 1 碎石土按砾的含量分类

| 碎石土类别 | 骨架颗粒形状 | 砾 (60~2mm) 的含量 (%) | |
|-------|----------|--------------------|------|
| | | >60mm | >2mm |
| 漂石 | 圆形或亚圆形为主 | >75 | -- |
| 卵石 | 圆形或亚圆形为主 | 75~50 | -- |
| 碎石 | 角棱状为主 | 50~15 | -- |
| 砾类土 | 圆形或角棱状为主 | -- | >50 |
| 砂类土 | 圆形为主 | -- | ≤50 |

F. 2. 2 碎石土密实度鉴别见表 F. 2. 2。

表 F. 2. 2 碎石土密实度鉴别

| 密实度 | 骨架颗粒含量及排列 | 开挖情况 | 钻探情况 |
|-----|---------------------------------|--------------------------------------|--------------------------------|
| 密实 | 骨架颗粒含量大于总重的 70%，呈交错排列，连续接触 | 用锹镐很难挖掘，用撬棍方能松动；坑壁一般较稳定 | 钻进极困难；冲击钻探时，钻杆、吊锤跳动剧烈；孔壁较稳定 |
| 中密 | 骨架颗粒含量等于总重的 60%~70%，呈交错排列，大部分接触 | 可用锹镐挖掘；坑壁有掉块现象，从坑壁取出大颗粒后，该处坑壁仍保持凹面状况 | 钻进较难；冲击钻探时，钻杆、吊锤跳动不甚剧烈；孔壁有坍塌现象 |
| 稍密 | 骨架颗粒含量小于总重的 60%，排列乱，大部分不接触 | 可用锹挖掘；坑壁易坍塌，从孔壁取出大颗粒后，该处的砂土立即塌落 | 钻进较容易；冲击钻探时，钻杆稍有跳动；孔壁易坍塌 |

注：骨架颗粒指碎石土中含有的卵石、碎石、圆砾或角砾。

F. 3 土 的 分 类

F. 3. 1 土按颗粒级配分类见图 F. 3. 1。

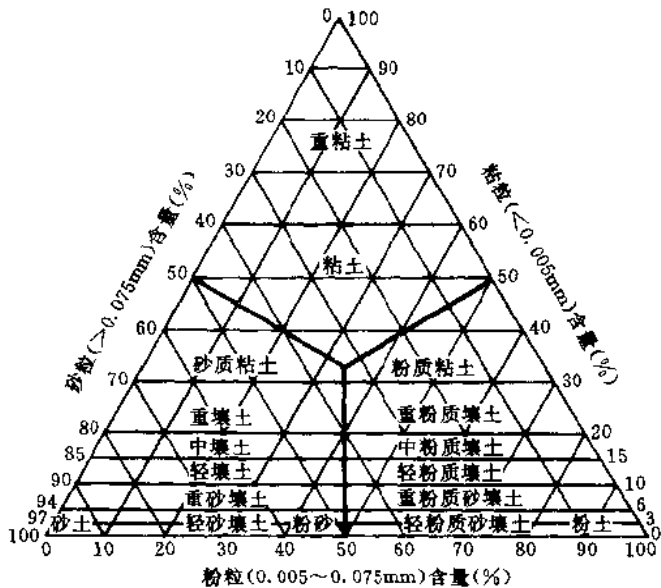


图 F. 3. 1 三角坐标图

注：若土中含有砾，但其含量不超过 10%，在土名前加“含少量砾的”5 个字。

F. 3. 2 土按塑性指数分类见表 F. 3. 2。表 F. 3. 2 中的 I_p 为土的塑性指数。

表 F. 3. 2 土按塑性指数分类

| 土的名称 | I_p | 土的名称 | I_p |
|------|----------|------|--------|
| 砂土 | ≤ 1 | 壤土 | 7~17 |
| 砂壤土 | 1~7 | 粘土 | > 17 |

F. 3. 3 砂土按砂粒含量分类见表 F. 3. 3。

表 F. 3. 3 砂土按砂粒含量分类

| 砂土名称 | 砂粒 (2~0.075mm) 含量 (%) | | | | |
|------|-----------------------|------------------|-------------------|--------------------|--------------------|
| | $> 2\text{mm}$ | $> 0.5\text{mm}$ | $> 0.25\text{mm}$ | $> 0.075\text{mm}$ | $> 0.075\text{mm}$ |
| 砾砂 | 25~50 | - | - | - | - |
| 粗砂 | - | > 50 | - | - | - |
| 中砂 | - | - | > 50 | - | - |
| 细砂 | - | - | - | > 85 | - |
| 粉砂 | - | - | - | - | 50~85 |

F. 3. 4 砂土密实度划分见表 F. 3. 4。表 F. 3. 4 中的 D_r 为砂性土的相对密度。

表 F. 3. 4 砂土密实度划分

| 密实度 | 密实 | 中密 | 稍松 | 极松 |
|-----------|--------|-------|-------|--------|
| D_r (%) | > 67 | 67~33 | 33~20 | < 20 |

F. 3. 5 粘性土状态划分见表 F. 3. 5。表 F. 3. 5 中的 I_L 为粘性土的液性指数。

表 F. 3. 5 粘性土状态划分

| 状态 | 坚硬 | 硬塑 | 可塑 | 软塑 | 流塑 |
|-------|----------|--------|-----------|--------|-------|
| I_L | ≤ 0 | 0~0.25 | 0.25~0.75 | 0.75~1 | > 1 |

F. 3. 6 细粒土按塑性图分类见图 F. 3. 6-1 和图 F. 3. 6-2。图 F. 3. 6-1 中液限 W_L 为质量 76g、锥角 30° 的液限仪锥尖入土深度 17mm 时测得的含水量 (%), 图 F. 3. 6-2 中液限 W_L 为质量 76g、锥角 30° 的液限仪锥尖入土深度 10mm 时测得的含水量 (%). 图中符号说明见表 F. 3. 7。

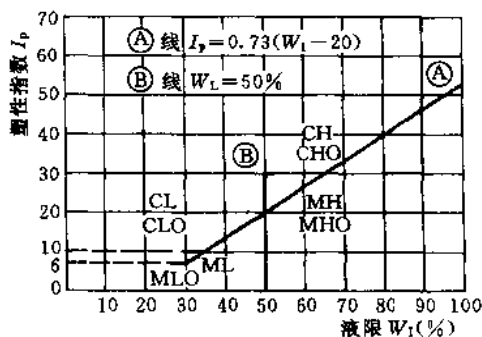


图 F. 3. 6-1

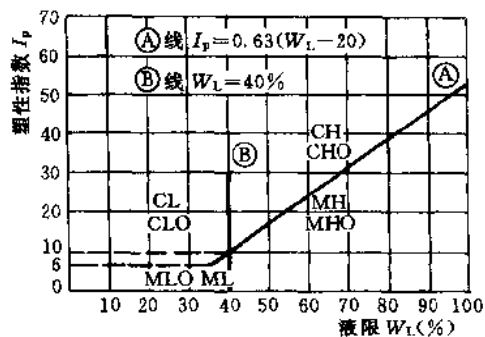


图 F. 3. 6-2

F.3.7 细粒土的分类名称对照,见表 F.3.7。

表 F.3.7 细粒土分类名称对照

| 《土工试验操作规程》 (1962) 三角坐标图分类 | SD128 -84《土工试验规程》 塑性图分类 | GBJ145—90《土的分类标准》 塑性图分类 |
|------------------------------|----------------------------|----------------------------|
| 砂壤土, 粉质砂壤土, 轻、中壤土 | 低液限粘质土 | CL—低液限粘土 |
| 粉质壤土、重壤土 | 中液限粘质土 | |
| 粘土、重粘土 | 高液限粘质土 | CH—高液限粘土 |
| — | 低液限粉质土 | ML—低液限粉土 |
| 砂质粘土, 粉质粘土 | 中液限粉质土 | |
| 粉质粘土, 砂质粘土 | 高液限粉质土 | MH—高液限粉质土 |
| 有机质土 | 低、中塑性粉质土 | CL _O —低塑性粘土 |
| | | ML _O —低塑性粉土 |
| | 中、高塑性粉质土 | CH _O —高塑性粘土 |
| | | MH _O —高塑性粉土 |

附录 G 土质地基划分

G.0.1 松软地基包括松砂地基和软土地基。坚实地基包括坚硬的粘性土地基和紧密的砂性土地基。介于松软地基和坚实地基之间者,为中等坚实地基。

G.0.2 松软地基和坚实地基可按下列规定的主要特性指标进行初步划分:

1 松砂的特性指标见表 G.0.2-1。表 G.0.2-1 中的 $N_{63.5}$ 为标准贯入击数。

表 G.0.2-1 松砂特性指标

| 松砂类别 | D_r (%) | $N_{63.5}$ (击) | 松砂类别 | D_r (%) | $N_{63.5}$ (击) |
|-------|-----------|----------------|-------|-----------|----------------|
| 粉砂、细砂 | ≤ 33 | ≤ 8 | 中砂、粗砂 | ≤ 33 | ≤ 10 |

2 软土的特性指标见表 G.0.2-2。表 G.0.2-2 中的 e 为孔隙比, w 为天然含水量(%), w_L 为液限。

表 G.0.2-2 软土特性指标

| 软土类别 | $N_{63.5}$ (击) | e | w (%) |
|-------|----------------|-------------|------------|
| 软弱粘性土 | 2~4 | 0.75~1.00 | $\geq w_L$ |
| 淤泥质土 | 1~2 | 1.00~1.50 | $> w_L$ |
| 淤泥 | ≤ 1 | ≥ 1.50 | $> w_L$ |

3 坚硬粘性土的特性指标:标准贯入击数大于 15 击。

4 密实砂土的特性指标：相对密度大于 0.67，标准贯入击数大于 30 击。

附录 H 地基允许承载力计算

H.0.1 在竖向对称荷载作用下，可按限制塑性区开展深度的方法计算土质地基允许承载力：

$$[R] = N_B \gamma_B B + N_D \gamma_D D + N_C C \quad (\text{H.0.1-1})$$

$$N_B = \frac{\pi}{4 \left(\text{ctg} \phi - \frac{\pi}{2} + \phi \right)} \quad (\text{H.0.1-2})$$

或

$$N_B = \frac{\pi}{3 \left(\text{ctg} \phi - \frac{\pi}{2} + \phi \right)} \quad (\text{H.0.1-3})$$

$$N_D = \frac{\pi}{\text{ctg} \phi - \frac{\pi}{2} + \phi} + 1 \quad (\text{H.0.1-4})$$

$$N_C = \frac{\pi}{\text{ctg} \phi \left(\text{ctg} \phi - \frac{\pi}{2} + \phi \right)} \quad (\text{H.0.1-5})$$

式中 $[R]$ ——按限制塑性区开展深度计算的土质地基允许承载力 (kPa)；

γ_B ——基底面以下土的重度 (kN/m^3)，地下水位以下取浮重度；

γ_D ——基底面以上土的重度 (kN/m^3)，地下水位以下取浮重度；

B ——基底面宽度 (m)；

D ——基底埋置深度 (m)；

C ——地基土的粘结力 (kPa)；

N_B 、 N_D 、 N_C ——承载力系数，可分别按公式 (H.0.1-2) ~ 公式 (H.0.1-5) 计算求得或由表 H.0.1 查得；

π ——圆周率。

表 H.0.1 承载力系数

| ϕ (°) | N_B | | N_D | N_C |
|------------|----------------------------|----------------------------|-------|-------|
| | $[\gamma] = \frac{1}{4} B$ | $[\gamma] = \frac{1}{3} B$ | | |
| 0 | 0.000 | 0.000 | 1.000 | 3.142 |
| 1 | 0.014 | 0.019 | 1.056 | 3.229 |
| 2 | 0.029 | 0.039 | 1.116 | 3.320 |
| 3 | 0.045 | 0.060 | 1.179 | 3.413 |
| 4 | 0.061 | 0.082 | 1.246 | 3.510 |
| 5 | 0.079 | 0.105 | 1.316 | 3.610 |

续表 H.0.1

| ϕ (°) | N_k | | N_p | N_c |
|------------|----------------------|----------------------|--------|--------|
| | $[Y] = \frac{1}{4}B$ | $[Y] = \frac{1}{3}B$ | | |
| 6 | 0.098 | 0.130 | 1.390 | 3.714 |
| 7 | 0.117 | 0.156 | 1.469 | 3.821 |
| 8 | 0.138 | 0.184 | 1.553 | 3.933 |
| 9 | 0.160 | 0.214 | 1.641 | 4.048 |
| 10 | 0.184 | 0.245 | 1.735 | 4.168 |
| 11 | 0.209 | 0.278 | 1.834 | 4.292 |
| 12 | 0.235 | 0.313 | 1.940 | 4.421 |
| 13 | 0.263 | 0.351 | 2.052 | 4.555 |
| 14 | 0.293 | 0.390 | 2.170 | 4.694 |
| 15 | 0.324 | 0.432 | 2.297 | 4.839 |
| 16 | 0.358 | 0.477 | 2.431 | 4.990 |
| 17 | 0.393 | 0.524 | 2.573 | 5.146 |
| 18 | 0.431 | 0.575 | 2.725 | 5.310 |
| 19 | 0.472 | 0.629 | 2.887 | 5.480 |
| 20 | 0.515 | 0.686 | 3.059 | 5.657 |
| 21 | 0.561 | 0.748 | 3.243 | 5.843 |
| 22 | 0.610 | 0.813 | 3.439 | 6.036 |
| 23 | 0.662 | 0.883 | 3.648 | 6.238 |
| 24 | 0.718 | 0.957 | 3.872 | 6.449 |
| 25 | 0.778 | 1.037 | 4.111 | 6.670 |
| 26 | 0.842 | 1.122 | 4.366 | 6.902 |
| 27 | 0.910 | 1.213 | 4.640 | 7.141 |
| 28 | 0.984 | 1.311 | 4.934 | 7.399 |
| 29 | 1.062 | 1.416 | 5.249 | 7.665 |
| 30 | 1.147 | 1.529 | 5.588 | 7.946 |
| 31 | 1.238 | 1.650 | 5.951 | 8.240 |
| 32 | 1.336 | 1.781 | 6.343 | 8.550 |
| 33 | 1.441 | 1.922 | 6.765 | 8.876 |
| 34 | 1.555 | 2.073 | 7.219 | 9.220 |
| 35 | 1.678 | 2.237 | 7.710 | 9.583 |
| 36 | 1.810 | 2.414 | 8.241 | 9.966 |
| 37 | 1.954 | 2.605 | 8.815 | 10.371 |
| 38 | 2.109 | 2.812 | 9.437 | 10.799 |
| 39 | 2.278 | 3.038 | 10.113 | 11.253 |
| 40 | 2.462 | 3.282 | 10.846 | 11.734 |
| 41 | 2.661 | 3.548 | 11.645 | 12.245 |
| 42 | 2.879 | 3.838 | 12.515 | 12.788 |
| 43 | 3.116 | 4.155 | 13.464 | 13.366 |
| 44 | 3.376 | 4.501 | 14.503 | 13.982 |

注：[Y] 为地基土的容许塑性区开展深度 (m)。

H. 0. 2 在竖向荷载和水平向荷载共同作用下, 可按 C_k 法验算土质地基整体稳定:

$$C_k = \frac{\sqrt{\frac{(\sigma_y - \sigma_x)^2}{2} + \tau_{xy}^2} - \frac{\sigma_y + \sigma_x}{2} \sin\phi}{\cos\phi} \quad (\text{H. 0. 2})$$

式中 C_k ——满足极限平衡条件时所需的地基土最小粘结力 (kPa);

ϕ ——地基土的内摩擦角 ($^\circ$);

σ_y 、 σ_x 、 τ_{xy} ——计算点处的地基竖向应力、水平向应力和剪应力 (kPa), 可分别按本附录 H. 0. 3~H. 0. 6 条计算。

当计算 C_k 值小于计算点的粘结力 C 值时, 表示该点处于稳定状态; 当 C_k 值等于或大于 C 值时, 表示该点处于塑性变形状态。经多点计算后, 可绘出塑性变形区的范围。

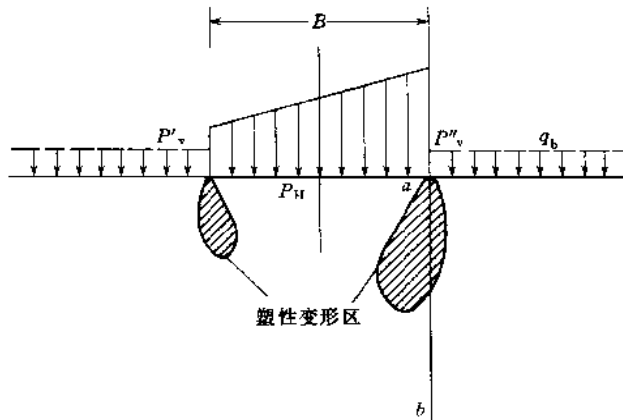


图 H. 0. 2 塑性变形区示意图

P_v 、 P_H 竖向荷载; P_H —水平向荷载; q_b —边荷载

大型水闸土质地基的容许塑性变形区开展深度 (塑性变形区最大深度一般在基础下游边缘下垂线 ab 附近, 见图 H. 0. 2) 可取 $\frac{B}{4}$, 中型

水闸可取 $\frac{B}{3}$, B 为闸室基础底面宽度 (m)。

H. 0. 3 竖向均布荷载作用下的地基应力计算示意图见图 H. 0. 3; 地基竖向应力、水平向应力和剪应力可分别按公式 (H. 0. 3-1) ~ 公式 (H. 0. 3-3) 计算求得; 地基应力系数可分别按公式 (H. 0. 3-4) ~ 公式 (H. 0. 3-6) 计算求得, 也可由表 H. 0. 3 查得。

$$\sigma_y = k_y P_v \quad (\text{H. 0. 3-1})$$

$$\sigma_x = k_x P_v \quad (\text{H. 0. 3-2})$$

$$\tau_{xy} = k_{xy} P_v \quad (\text{H. 0. 3-3})$$

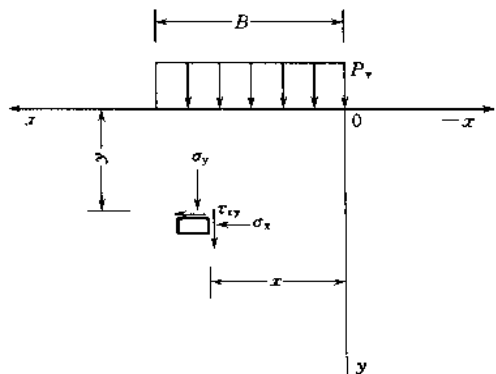


图 H. 0. 3

表 II.0.3 竖向均布荷载作用下的地基应力系数

| $\frac{z}{B}$ | $\frac{y}{B}$ | 系数 | | | | | | | | | | | | | | | | |
|---------------|---------------|--------|--------|--------|--------|--------|--------|--------|--------|--------|--------|--------|--------|--------|--------|--------|--------|--------|
| | | 0.01 | 0.05 | 0.10 | 0.15 | 0.20 | 0.25 | 0.33 | 0.40 | 0.50 | 0.60 | 0.80 | 1.00 | 1.20 | 1.40 | 1.60 | 1.80 | 2.00 |
| -1.00 | k_y | 0.000 | 0.000 | 0.000 | 0.001 | 0.001 | 0.003 | 0.006 | 0.010 | 0.017 | 0.026 | 0.048 | 0.071 | 0.091 | 0.107 | 0.120 | 0.128 | 0.134 |
| | k_x | 0.003 | 0.016 | 0.031 | 0.047 | 0.061 | 0.074 | 0.093 | 0.107 | 0.122 | 0.132 | 0.139 | 0.134 | 0.123 | 0.109 | 0.095 | 0.082 | 0.071 |
| | k_{xy} | 0.000 | -0.001 | -0.002 | -0.005 | -0.009 | -0.014 | -0.023 | -0.032 | -0.045 | -0.058 | -0.080 | -0.095 | -0.104 | -0.106 | -0.105 | -0.101 | -0.095 |
| -0.50 | k_y | 0.000 | 0.000 | 0.002 | 0.005 | 0.011 | 0.019 | 0.037 | 0.055 | 0.084 | 0.111 | 0.155 | 0.185 | 0.202 | 0.210 | 0.212 | 0.209 | 0.205 |
| | k_x | 0.008 | 0.042 | 0.082 | 0.117 | 0.147 | 0.171 | 0.196 | 0.208 | 0.211 | 0.205 | 0.177 | 0.145 | 0.117 | 0.094 | 0.075 | 0.060 | 0.049 |
| | k_{xy} | 0.000 | -0.003 | -0.011 | -0.023 | -0.038 | -0.055 | -0.082 | -0.103 | -0.127 | -0.144 | -0.158 | -0.157 | -0.147 | -0.134 | -0.121 | -0.108 | -0.096 |
| -0.25 | k_y | 0.000 | 0.002 | 0.011 | 0.031 | 0.059 | 0.089 | 0.137 | 0.173 | 0.214 | 0.243 | 0.276 | 0.288 | 0.287 | 0.279 | 0.268 | 0.255 | 0.242 |
| | k_x | 0.020 | 0.099 | 0.180 | 0.237 | 0.270 | 0.285 | 0.286 | 0.274 | 0.249 | 0.221 | 0.168 | 0.127 | 0.095 | 0.073 | 0.056 | 0.044 | 0.034 |
| | k_{xy} | 0.000 | -0.012 | -0.042 | -0.080 | -0.116 | -0.147 | -0.182 | -0.199 | -0.211 | -0.212 | -0.197 | -0.175 | -0.152 | -0.131 | -0.131 | -0.098 | -0.085 |
| -0.10 | k_y | 0.000 | 0.020 | 0.091 | 0.185 | 0.224 | 0.267 | 0.313 | 0.338 | 0.350 | 0.371 | 0.373 | 0.360 | 0.342 | 0.321 | 0.301 | 0.281 | 0.263 |
| | k_x | 0.057 | 0.246 | 0.352 | 0.374 | 0.366 | 0.349 | 0.314 | 0.284 | 0.243 | 0.206 | 0.148 | 0.107 | 0.077 | 0.057 | 0.043 | 0.033 | 0.026 |
| | k_{xy} | -0.003 | -0.063 | -0.157 | -0.215 | -0.224 | -0.259 | -0.265 | -0.262 | -0.252 | -0.237 | -0.203 | -0.171 | -0.143 | -0.120 | -0.101 | -0.086 | -0.073 |
| 0 | k_y | 0.500 | 0.500 | 0.500 | 0.499 | 0.498 | 0.497 | 0.493 | 0.489 | 0.480 | 0.468 | 0.440 | 0.409 | 0.378 | 0.348 | 0.321 | 0.297 | 0.275 |
| | k_x | 0.494 | 0.468 | 0.437 | 0.406 | 0.376 | 0.347 | 0.304 | 0.269 | 0.225 | 0.188 | 0.130 | 0.091 | 0.065 | 0.047 | 0.035 | 0.026 | 0.020 |
| | k_{xy} | -0.318 | -0.318 | -0.315 | -0.311 | -0.306 | -0.300 | -0.287 | -0.274 | -0.255 | -0.234 | -0.194 | -0.159 | -0.130 | -0.108 | -0.089 | -0.075 | -0.064 |
| 0.10 | k_y | 1.000 | 0.980 | 0.909 | 0.833 | 0.773 | 0.727 | 0.673 | 0.638 | 0.598 | 0.564 | 0.506 | 0.455 | 0.410 | 0.372 | 0.339 | 0.310 | 0.285 |
| | k_x | 0.930 | 0.690 | 0.521 | 0.436 | 0.383 | 0.343 | 0.291 | 0.252 | 0.205 | 0.167 | 0.111 | 0.075 | 0.052 | 0.037 | 0.027 | 0.020 | 0.016 |
| | k_{xy} | -0.003 | -0.063 | -0.155 | -0.212 | -0.240 | -0.252 | -0.254 | -0.247 | -0.231 | -0.212 | -0.173 | -0.139 | -0.112 | -0.091 | -0.075 | -0.063 | -0.053 |
| 0.25 | k_y | 1.000 | 0.998 | 0.988 | 0.967 | 0.937 | 0.902 | 0.845 | 0.797 | 0.735 | 0.679 | 0.586 | 0.510 | 0.450 | 0.400 | 0.360 | 0.326 | 0.298 |
| | k_x | 0.966 | 0.843 | 0.685 | 0.564 | 0.468 | 0.393 | 0.304 | 0.247 | 0.186 | 0.143 | 0.087 | 0.055 | 0.037 | 0.025 | 0.018 | 0.013 | 0.010 |
| | k_{xy} | 0.000 | -0.011 | -0.038 | -0.072 | -0.103 | -0.127 | -0.151 | -0.158 | -0.157 | -0.147 | -0.121 | -0.096 | -0.076 | -0.061 | -0.050 | -0.041 | -0.034 |

附表 H.0.3

| $\frac{y}{B}$ | $\frac{x}{B}$ | 系数 | | | | | | | | | | | | | | | | |
|---------------|---------------|-------|-------|-------|-------|-------|-------|-------|-------|-------|-------|-------|-------|-------|-------|-------|-------|-------|
| | | 0.01 | 0.05 | 0.10 | 0.15 | 0.20 | 0.25 | 0.33 | 0.40 | 0.50 | 0.60 | 0.80 | 1.00 | 1.20 | 1.40 | 1.60 | 1.80 | 2.00 |
| 0.50 | k_y | 1.000 | 1.000 | 0.997 | 0.990 | 0.977 | 0.959 | 0.921 | 0.881 | 0.818 | 0.755 | 0.642 | 0.550 | 0.477 | 0.420 | 0.374 | 0.337 | 0.306 |
| | k_x | 0.975 | 0.874 | 0.752 | 0.639 | 0.538 | 0.450 | 0.336 | 0.260 | 0.182 | 0.129 | 0.069 | 0.041 | 0.025 | 0.017 | 0.012 | 0.008 | 0.006 |
| | k_{xy} | 0.000 | 0.000 | 0.000 | 0.000 | 0.000 | 0.000 | 0.000 | 0.000 | 0.000 | 0.000 | 0.000 | 0.000 | 0.000 | 0.000 | 0.000 | 0.000 | 0.000 |
| 0.75 | k_y | 1.000 | 0.998 | 0.988 | 0.967 | 0.937 | 0.902 | 0.845 | 0.797 | 0.735 | 0.679 | 0.586 | 0.510 | 0.450 | 0.400 | 0.360 | 0.326 | 0.298 |
| | k_x | 0.965 | 0.834 | 0.685 | 0.564 | 0.468 | 0.393 | 0.304 | 0.247 | 0.186 | 0.143 | 0.087 | 0.055 | 0.037 | 0.025 | 0.018 | 0.013 | 0.010 |
| | k_{xy} | 0.000 | 0.011 | 0.038 | 0.072 | 0.103 | 0.127 | 0.151 | 0.158 | 0.157 | 0.147 | 0.121 | 0.096 | 0.076 | 0.061 | 0.050 | 0.041 | 0.034 |
| 1.00 | k_y | 0.500 | 0.500 | 0.500 | 0.499 | 0.498 | 0.497 | 0.493 | 0.489 | 0.480 | 0.468 | 0.440 | 0.409 | 0.378 | 0.348 | 0.321 | 0.297 | 0.275 |
| | k_x | 0.494 | 0.468 | 0.437 | 0.406 | 0.376 | 0.347 | 0.304 | 0.269 | 0.235 | 0.188 | 0.130 | 0.091 | 0.065 | 0.047 | 0.035 | 0.026 | 0.020 |
| | k_{xy} | 0.318 | 0.318 | 0.315 | 0.311 | 0.306 | 0.300 | 0.287 | 0.274 | 0.255 | 0.234 | 0.194 | 0.159 | 0.130 | 0.108 | 0.089 | 0.075 | 0.064 |
| 1.25 | k_y | 0.000 | 0.002 | 0.011 | 0.031 | 0.059 | 0.089 | 0.137 | 0.173 | 0.214 | 0.249 | 0.221 | 0.188 | 0.127 | 0.096 | 0.073 | 0.056 | 0.044 |
| | k_x | 0.020 | 0.099 | 0.180 | 0.237 | 0.270 | 0.285 | 0.286 | 0.274 | 0.249 | 0.221 | 0.212 | 0.197 | 0.175 | 0.152 | 0.131 | 0.098 | 0.085 |
| | k_{xy} | 0.000 | 0.012 | 0.042 | 0.080 | 0.116 | 0.147 | 0.182 | 0.199 | 0.211 | 0.212 | 0.212 | 0.155 | 0.185 | 0.202 | 0.210 | 0.212 | 0.209 |
| 1.50 | k_y | 0.000 | 0.000 | 0.002 | 0.005 | 0.011 | 0.019 | 0.037 | 0.056 | 0.084 | 0.111 | 0.205 | 0.177 | 0.146 | 0.117 | 0.094 | 0.075 | 0.060 |
| | k_x | 0.008 | 0.042 | 0.082 | 0.117 | 0.147 | 0.171 | 0.196 | 0.208 | 0.211 | 0.205 | 0.177 | 0.146 | 0.117 | 0.094 | 0.075 | 0.060 | 0.049 |
| | k_{xy} | 0.000 | 0.003 | 0.011 | 0.023 | 0.038 | 0.055 | 0.082 | 0.103 | 0.127 | 0.144 | 0.158 | 0.157 | 0.147 | 0.134 | 0.121 | 0.108 | 0.096 |
| 2.00 | k_y | 0.000 | 0.000 | 0.000 | 0.001 | 0.001 | 0.003 | 0.006 | 0.010 | 0.017 | 0.026 | 0.048 | 0.071 | 0.091 | 0.107 | 0.120 | 0.128 | 0.134 |
| | k_x | 0.003 | 0.016 | 0.031 | 0.047 | 0.061 | 0.074 | 0.093 | 0.107 | 0.122 | 0.132 | 0.139 | 0.134 | 0.123 | 0.109 | 0.095 | 0.082 | 0.071 |
| | k_{xy} | 0.000 | 0.001 | 0.002 | 0.005 | 0.009 | 0.014 | 0.023 | 0.032 | 0.045 | 0.058 | 0.080 | 0.095 | 0.104 | 0.106 | 0.105 | 0.101 | 0.095 |

$$k_y = \frac{1}{\pi} \left[\operatorname{arctg} \frac{x}{y} - \operatorname{arctg} \frac{x-B}{y} + \frac{xy}{x^2+y^2} - \frac{(x-B)y}{(x-B)^2+y^2} \right] \quad (\text{H. 0. 3-4})$$

$$k_x = \frac{1}{\pi} \left[\operatorname{arctg} \frac{x}{y} - \operatorname{arctg} \frac{x-B}{y} - \frac{xy}{x^2+y^2} + \frac{(x-B)y}{(x-B)^2+y^2} \right] \quad (\text{H. 0. 3-5})$$

$$k_{xy} = -\frac{1}{\pi} \left[\frac{y^2}{x^2+y^2} - \frac{y^2}{(x-B)^2+y^2} \right] \quad (\text{H. 0. 3-6})$$

式中 k_y 、 k_x 、 k_{xy} ——地基竖向应力系数、水平向应力系数和剪应力系数；

P_v ——竖向均布荷载 (kPa)；

x ——应力核算点距 y 轴的水平距离 (m)；

y ——应力核算点距 x 轴的深度 (m)。

H. 0. 4 竖向三角形分布荷载作用下的地基应力计算示意图见图 H. 0. 4；地基竖向应力、水平向应力和剪应力可分别按公式 (H. 0. 4-1) ~ 公式 (H. 0. 4-3) 计算求得；地基应力系数可分别按公式 (H. 0. 4-4) ~ 公式 (H. 0. 4-6) 计算求得，也可由表 H. 0. 4 查得。

$$\sigma_y = k_y P_s \quad (\text{H. 0. 4-1})$$

$$\sigma_x = k_x P_s \quad (\text{H. 0. 4-2})$$

$$\tau_{xy} = k_{xy} P_s \quad (\text{H. 0. 4-3})$$

$$k_y = \frac{1}{\pi B} \left[(x-B) \operatorname{arctg} \frac{x-B}{y} - (x-B) \operatorname{arctg} \frac{x}{y} + \frac{Bxy}{x^2+y^2} \right] \quad (\text{H. 0. 4-4})$$

$$k_x = \frac{1}{\pi B} \left\{ (x-B) \operatorname{arctg} \frac{x-B}{y} - (x-B) \operatorname{arctg} \frac{x}{y} + y \ln[(x-B)^2+y^2] + y \ln(x^2+y^2) - \frac{Bxy}{x^2+y^2} \right\} \quad (\text{H. 0. 4-5})$$

$$k_{xy} = \frac{1}{\pi B} \left[y \operatorname{arctg} \frac{x}{y} - y \operatorname{arctg} \frac{x-B}{y} - \frac{By^2}{x^2+y^2} \right] \quad (\text{H. 0. 4-6})$$

式中 P_s ——竖向三角形分布荷载 (kPa)。

H. 0. 5 水平向均布荷载作用下的地基应力计算示意图见图 H. 0. 5；地基竖向应力、水平向应力和剪应力可分别按公式 (H. 0. 5-1) ~ 公式 (H. 0. 5-3) 计算求得；地基应力系数可分别按公式 (H. 0. 5-4) ~ 公式 (H. 0. 5-6) 计算求得，也可由表 H. 0. 5 查得。

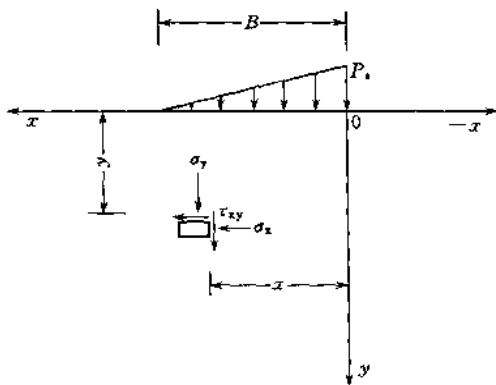


图 H. 0. 4

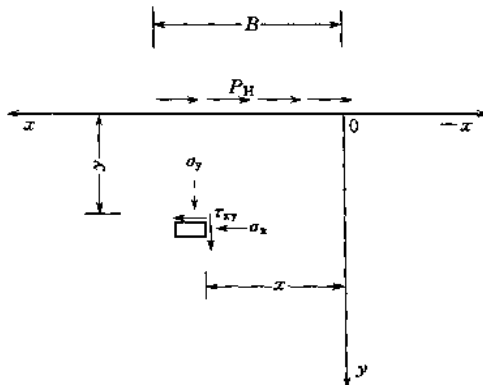


图 H. 0. 5

表 H.0.4 竖向三角形荷载作用下的地基应力系数

| $\frac{y}{B}$ 系数 | $\frac{x}{B}$ | | | | | | | | | | | | | | | | |
|---------------------|---------------|--------|--------|--------|--------|--------|--------|--------|--------|--------|--------|--------|--------|--------|--------|--------|--------|
| | 0.01 | 0.05 | 0.10 | 0.15 | 0.20 | 0.25 | 0.33 | 0.40 | 0.50 | 0.60 | 0.80 | 1.00 | 1.20 | 1.40 | 1.60 | 1.80 | 2.00 |
| -1.00 | k_y | 0.000 | 0.000 | 0.000 | 0.001 | 0.002 | 0.004 | 0.007 | 0.012 | 0.018 | 0.032 | 0.046 | 0.057 | 0.066 | 0.072 | 0.076 | 0.073 |
| | k_x | 0.002 | 0.010 | 0.019 | 0.028 | 0.037 | 0.045 | 0.064 | 0.072 | 0.076 | 0.078 | 0.072 | 0.084 | 0.055 | 0.047 | 0.039 | 0.033 |
| | k_{xy} | 0.000 | 0.000 | -0.002 | -0.003 | -0.006 | -0.009 | -0.015 | -0.021 | -0.029 | -0.037 | -0.049 | -0.057 | -0.050 | -0.059 | -0.057 | -0.054 |
| -0.50 | k_y | 0.000 | 0.000 | 0.001 | 0.004 | 0.009 | 0.015 | 0.029 | 0.042 | 0.062 | 0.080 | 0.121 | 0.126 | 0.041 | 0.032 | 0.025 | 0.020 |
| | k_x | 0.006 | 0.028 | 0.055 | 0.078 | 0.097 | 0.111 | 0.124 | 0.127 | 0.124 | 0.116 | 0.092 | 0.054 | 0.041 | 0.032 | 0.025 | 0.020 |
| | k_{xy} | 0.000 | -0.002 | -0.008 | -0.017 | -0.028 | -0.040 | -0.058 | -0.071 | -0.085 | -0.093 | -0.096 | -0.080 | -0.070 | -0.061 | -0.053 | -0.046 |
| -0.25 | k_y | 0.000 | 0.001 | 0.010 | 0.027 | 0.050 | 0.075 | 0.111 | 0.136 | 0.162 | 0.177 | 0.187 | 0.175 | 0.165 | 0.154 | 0.143 | 0.134 |
| | k_x | 0.015 | 0.073 | 0.131 | 0.168 | 0.186 | 0.189 | 0.178 | 0.162 | 0.137 | 0.113 | 0.078 | 0.038 | 0.028 | 0.020 | 0.015 | 0.012 |
| | k_{xy} | 0.000 | -0.010 | -0.034 | -0.064 | -0.091 | -0.112 | -0.132 | -0.139 | -0.139 | -0.132 | -0.112 | -0.092 | -0.062 | -0.052 | -0.044 | -0.037 |
| 0 | k_y | 0.000 | 0.019 | 0.084 | 0.150 | 0.197 | 0.229 | 0.257 | 0.267 | 0.270 | 0.266 | 0.247 | 0.204 | 0.186 | 0.169 | 0.155 | 0.143 |
| | k_x | 0.048 | 0.201 | 0.272 | 0.270 | 0.247 | 0.220 | 0.181 | 0.151 | 0.118 | 0.093 | 0.059 | 0.027 | 0.019 | 0.014 | 0.010 | 0.008 |
| | k_{xy} | -0.003 | -0.057 | -0.137 | -0.180 | -0.196 | -0.197 | -0.188 | -0.175 | -0.155 | -0.137 | -0.105 | -0.082 | -0.054 | -0.042 | -0.035 | -0.029 |
| 0.10 | k_y | 0.497 | 0.484 | 0.468 | 0.453 | 0.437 | 0.422 | 0.399 | 0.379 | 0.352 | 0.328 | 0.285 | 0.221 | 0.197 | 0.178 | 0.161 | 0.148 |
| | k_x | 0.467 | 0.389 | 0.321 | 0.270 | 0.230 | 0.197 | 0.155 | 0.127 | 0.096 | 0.074 | 0.046 | 0.029 | 0.014 | 0.010 | 0.007 | 0.006 |
| | k_{xy} | -0.313 | -0.294 | -0.271 | -0.250 | -0.231 | -0.213 | -0.187 | -0.167 | -0.142 | -0.122 | -0.090 | -0.068 | -0.042 | -0.034 | -0.028 | -0.023 |
| 0.25 | k_y | 0.900 | 0.879 | 0.802 | 0.718 | 0.648 | 0.591 | 0.522 | 0.475 | 0.422 | 0.380 | 0.317 | 0.235 | 0.207 | 0.184 | 0.166 | 0.151 |
| | k_x | 0.823 | 0.558 | 0.366 | 0.269 | 0.212 | 0.174 | 0.130 | 0.104 | 0.076 | 0.057 | 0.034 | 0.021 | 0.010 | 0.007 | 0.005 | 0.004 |
| | k_{xy} | 0.006 | -0.294 | -0.088 | -0.125 | -0.139 | -0.141 | -0.133 | -0.122 | -0.105 | -0.090 | -0.067 | -0.050 | -0.039 | -0.030 | -0.024 | -0.020 |
| 0.50 | k_y | 0.750 | 0.748 | 0.737 | 0.714 | 0.682 | 0.645 | 0.584 | 0.534 | 0.473 | 0.421 | 0.343 | 0.287 | 0.215 | 0.190 | 0.171 | 0.155 |
| | k_x | 0.718 | 0.591 | 0.452 | 0.341 | 0.259 | 0.198 | 0.134 | 0.098 | 0.066 | 0.045 | 0.025 | 0.014 | 0.006 | 0.004 | 0.003 | 0.002 |
| | k_{xy} | 0.009 | 0.034 | 0.040 | 0.031 | 0.016 | 0.003 | -0.013 | -0.020 | -0.024 | -0.025 | -0.021 | -0.017 | -0.011 | -0.009 | -0.007 | -0.006 |

续表 II. 0.4

| $\frac{y}{B}$ 系数 | $\frac{x}{B}$ | | | | | | | | | | | | | | | | | |
|---------------------|---------------|-------|-------|-------|-------|-------|-------|-------|-------|-------|-------|-------|-------|-------|-------|-------|-------|-------|
| | 0.01 | 0.05 | 0.10 | 0.15 | 0.20 | 0.25 | 0.33 | 0.40 | 0.50 | 0.60 | 0.80 | 1.00 | 1.20 | 1.40 | 1.60 | 1.80 | 2.00 | |
| 0.50 | k_y | 0.500 | 0.498 | 0.495 | 0.489 | 0.480 | 0.461 | 0.440 | 0.409 | 0.378 | 0.321 | 0.275 | 0.239 | 0.210 | 0.187 | 0.168 | 0.153 | |
| | k_x | 0.487 | 0.437 | 0.376 | 0.320 | 0.269 | 0.225 | 0.180 | 0.091 | 0.065 | 0.035 | 0.020 | 0.013 | 0.008 | 0.006 | 0.004 | 0.003 | |
| | k_{xy} | 0.010 | 0.044 | 0.075 | 0.096 | 0.108 | 0.113 | 0.111 | 0.104 | 0.091 | 0.078 | 0.056 | 0.041 | 0.030 | 0.023 | 0.019 | 0.015 | 0.012 |
| 0.75 | k_y | 0.250 | 0.250 | 0.251 | 0.252 | 0.255 | 0.257 | 0.263 | 0.262 | 0.258 | 0.243 | 0.223 | 0.204 | 0.186 | 0.170 | 0.155 | 0.143 | |
| | k_x | 0.249 | 0.242 | 0.233 | 0.222 | 0.209 | 0.194 | 0.170 | 0.148 | 0.120 | 0.097 | 0.062 | 0.041 | 0.027 | 0.019 | 0.014 | 0.010 | 0.008 |
| | k_{xy} | 0.010 | 0.044 | 0.078 | 0.103 | 0.119 | 0.130 | 0.138 | 0.138 | 0.132 | 0.122 | 0.100 | 0.079 | 0.063 | 0.051 | 0.041 | 0.034 | 0.029 |
| 1.00 | k_y | 0.003 | 0.016 | 0.032 | 0.047 | 0.061 | 0.075 | 0.095 | 0.110 | 0.127 | 0.140 | 0.155 | 0.159 | 0.151 | 0.143 | 0.135 | 0.127 | |
| | k_x | 0.026 | 0.080 | 0.115 | 0.136 | 0.146 | 0.151 | 0.149 | 0.142 | 0.129 | 0.113 | 0.084 | 0.061 | 0.045 | 0.033 | 0.025 | 0.019 | 0.015 |
| | k_{xy} | 0.005 | 0.023 | 0.044 | 0.061 | 0.075 | 0.087 | 0.100 | 0.108 | 0.113 | 0.113 | 0.104 | 0.091 | 0.078 | 0.066 | 0.056 | 0.047 | 0.041 |
| 1.25 | k_y | 0.000 | 0.000 | 0.001 | 0.004 | 0.009 | 0.014 | 0.026 | 0.036 | 0.052 | 0.066 | 0.089 | 0.103 | 0.111 | 0.114 | 0.112 | 0.109 | |
| | k_x | 0.005 | 0.025 | 0.049 | 0.069 | 0.084 | 0.096 | 0.108 | 0.112 | 0.112 | 0.107 | 0.091 | 0.073 | 0.058 | 0.045 | 0.036 | 0.028 | 0.022 |
| | k_{xy} | 0.000 | 0.002 | 0.008 | 0.016 | 0.025 | 0.035 | 0.049 | 0.060 | 0.072 | 0.080 | 0.085 | 0.083 | 0.077 | 0.069 | 0.061 | 0.054 | 0.048 |
| 1.50 | k_y | 0.000 | 0.000 | 0.000 | 0.001 | 0.002 | 0.004 | 0.008 | 0.013 | 0.022 | 0.031 | 0.049 | 0.064 | 0.075 | 0.083 | 0.087 | 0.089 | |
| | k_x | 0.003 | 0.014 | 0.027 | 0.039 | 0.050 | 0.060 | 0.073 | 0.080 | 0.087 | 0.089 | 0.085 | 0.075 | 0.063 | 0.053 | 0.043 | 0.036 | 0.029 |
| | k_{xy} | 0.000 | 0.001 | 0.003 | 0.006 | 0.010 | 0.015 | 0.024 | 0.032 | 0.042 | 0.051 | 0.062 | 0.067 | 0.067 | 0.064 | 0.060 | 0.055 | 0.050 |
| 2.00 | k_y | 0.000 | 0.000 | 0.000 | 0.000 | 0.000 | 0.001 | 0.002 | 0.003 | 0.005 | 0.008 | 0.016 | 0.025 | 0.034 | 0.041 | 0.048 | 0.053 | 0.057 |
| | k_x | 0.001 | 0.006 | 0.012 | 0.018 | 0.024 | 0.029 | 0.037 | 0.043 | 0.050 | 0.056 | 0.061 | 0.062 | 0.059 | 0.054 | 0.049 | 0.043 | 0.038 |
| | k_{xy} | 0.000 | 0.000 | 0.001 | 0.002 | 0.003 | 0.005 | 0.008 | 0.011 | 0.016 | 0.021 | 0.031 | 0.039 | 0.044 | 0.047 | 0.048 | 0.047 | 0.046 |

表 H.0.5 水平向均布荷载作用下的地基应力系数

| $\frac{x}{B}$ | $\frac{y}{B}$ | 系数 | | | | | | | | | | | | | | | | |
|---------------|---------------|--------|--------|--------|--------|--------|--------|--------|--------|--------|--------|--------|--------|--------|--------|--------|--------|--------|
| | | 0.01 | 0.05 | 0.10 | 0.15 | 0.20 | 0.25 | 0.33 | 0.40 | 0.50 | 0.60 | 0.80 | 1.00 | 1.20 | 1.40 | 1.60 | 1.80 | 2.00 |
| -1.00 | k_y | 0.000 | 0.001 | 0.002 | 0.005 | 0.009 | 0.014 | 0.023 | 0.032 | 0.045 | 0.058 | 0.080 | 0.095 | 0.104 | 0.106 | 0.105 | 0.101 | 0.095 |
| | k_x | 0.441 | 0.440 | 0.437 | 0.431 | 0.423 | 0.413 | 0.394 | 0.375 | 0.345 | 0.313 | 0.251 | 0.196 | 0.152 | 0.117 | 0.090 | 0.070 | 0.054 |
| | k_{xy} | -0.003 | -0.016 | -0.031 | -0.047 | -0.061 | -0.074 | -0.093 | -0.107 | -0.122 | -0.132 | -0.139 | -0.134 | -0.123 | -0.109 | -0.095 | -0.082 | -0.071 |
| -0.50 | k_y | 0.000 | 0.003 | 0.011 | 0.023 | 0.038 | 0.055 | 0.082 | 0.103 | 0.127 | 0.144 | 0.158 | 0.157 | 0.147 | 0.134 | 0.121 | 0.108 | 0.096 |
| | k_x | 0.699 | 0.694 | 0.677 | 0.652 | 0.619 | 0.582 | 0.517 | 0.461 | 0.385 | 0.319 | 0.216 | 0.147 | 0.102 | 0.071 | 0.051 | 0.037 | 0.027 |
| | k_{xy} | -0.008 | -0.042 | -0.082 | -0.117 | -0.147 | -0.171 | -0.196 | -0.208 | -0.211 | -0.205 | 0.177 | -0.146 | -0.117 | -0.094 | -0.075 | -0.060 | -0.049 |
| -0.25 | k_y | 0.000 | 0.012 | 0.042 | 0.080 | 0.116 | 0.147 | 0.182 | 0.199 | 0.211 | 0.212 | 0.197 | 0.175 | 0.152 | 0.131 | 0.113 | 0.098 | 0.085 |
| | k_x | 1.024 | 1.001 | 0.938 | 0.852 | 0.759 | 0.670 | 0.543 | 0.452 | 0.349 | 0.271 | 0.165 | 0.105 | 0.068 | 0.045 | 0.031 | 0.022 | 0.016 |
| | k_{xy} | -0.020 | -0.099 | -0.180 | -0.237 | -0.270 | -0.285 | -0.286 | -0.274 | -0.249 | -0.221 | -0.168 | -0.127 | -0.096 | -0.073 | -0.056 | -0.044 | -0.034 |
| -0.10 | k_y | 0.003 | 0.063 | 0.157 | 0.215 | 0.244 | 0.259 | 0.265 | 0.262 | 0.252 | 0.237 | 0.203 | 0.171 | 0.143 | 0.120 | 0.101 | 0.086 | 0.073 |
| | k_x | 1.520 | 1.393 | 1.152 | 0.943 | 0.780 | 0.653 | 0.501 | 0.402 | 0.298 | 0.223 | 0.130 | 0.078 | 0.049 | 0.032 | 0.021 | 0.014 | 0.010 |
| | k_{xy} | -0.057 | -0.246 | -0.352 | -0.374 | -0.366 | -0.349 | -0.314 | -0.284 | -0.243 | -0.206 | -0.148 | -0.107 | -0.077 | -0.057 | -0.043 | -0.033 | -0.026 |
| 0 | k_y | 0.318 | 0.318 | 0.315 | 0.311 | 0.306 | 0.300 | 0.287 | 0.274 | 0.255 | 0.234 | 0.194 | 0.159 | 0.130 | 0.108 | 0.089 | 0.075 | 0.064 |
| | k_x | 2.613 | 1.590 | 1.154 | 0.904 | 0.731 | 0.602 | 0.452 | 0.356 | 0.258 | 0.189 | 0.105 | 0.061 | 0.037 | 0.024 | 0.016 | 0.011 | 0.007 |
| | k_{xy} | -0.494 | -0.488 | -0.437 | -0.406 | -0.376 | -0.347 | -0.304 | -0.269 | 0.225 | -0.188 | -0.130 | -0.091 | -0.065 | -0.047 | -0.035 | -0.025 | -0.020 |
| 0.10 | k_y | 0.003 | 0.063 | 0.155 | 0.212 | 0.240 | 0.252 | 0.254 | 0.247 | 0.231 | 0.212 | 0.173 | 0.139 | 0.112 | 0.091 | 0.075 | 0.063 | 0.053 |
| | k_x | 1.393 | 1.266 | 1.027 | 0.821 | 0.662 | 0.540 | 0.397 | 0.307 | 0.216 | 0.155 | 0.082 | 0.046 | 0.027 | 0.017 | 0.011 | 0.007 | 0.005 |
| | k_{xy} | -0.930 | -0.690 | -0.521 | -0.436 | -0.383 | -0.343 | -0.291 | -0.252 | -0.205 | -0.167 | -0.111 | -0.075 | -0.052 | -0.037 | -0.027 | -0.020 | -0.016 |
| 0.25 | k_y | 0.000 | 0.011 | 0.038 | 0.072 | 0.103 | 0.127 | 0.151 | 0.158 | 0.157 | 0.147 | 0.121 | 0.096 | 0.076 | 0.061 | 0.050 | 0.041 | 0.034 |
| | k_x | 0.698 | 0.677 | 0.619 | 0.542 | 0.461 | 0.385 | 0.284 | 0.216 | 0.147 | 0.102 | 0.051 | 0.027 | 0.015 | 0.009 | 0.006 | 0.004 | 0.003 |
| | k_{xy} | -0.966 | -0.834 | -0.685 | -0.564 | -0.468 | -0.393 | -0.304 | -0.247 | -0.186 | -0.143 | -0.087 | -0.055 | -0.037 | -0.025 | -0.018 | -0.013 | -0.010 |

续表 H.0.5

| $\frac{x}{B}$ | $\frac{y}{B}$ | 系数 | | | | | | | | | | | | | | | | |
|---------------|---------------|--------|--------|--------|--------|--------|--------|--------|--------|--------|--------|--------|--------|--------|--------|--------|--------|--------|
| | | 0.01 | 0.05 | 0.10 | 0.15 | 0.20 | 0.25 | 0.33 | 0.40 | 0.50 | 0.60 | 0.80 | 1.00 | 1.20 | 1.40 | 1.60 | 1.80 | 2.00 |
| 0.50 | k_y | 0.000 | 0.000 | 0.000 | 0.000 | 0.000 | 0.000 | 0.000 | 0.000 | 0.000 | 0.000 | 0.000 | 0.000 | 0.000 | 0.000 | 0.000 | 0.000 | 0.000 |
| | k_x | 0.000 | 0.000 | 0.000 | 0.000 | 0.000 | 0.000 | 0.000 | 0.000 | 0.000 | 0.000 | 0.000 | 0.000 | 0.000 | 0.000 | 0.000 | 0.000 | 0.000 |
| | k_{xy} | -0.975 | -0.874 | -0.752 | -0.639 | -0.538 | -0.450 | -0.386 | -0.260 | 0.182 | -0.129 | -0.069 | -0.041 | -0.025 | -0.017 | -0.012 | -0.008 | -0.006 |
| 0.75 | k_y | 0.000 | -0.011 | -0.038 | -0.072 | -0.103 | -0.127 | -0.151 | -0.158 | -0.157 | -0.147 | -0.121 | -0.096 | -0.076 | -0.061 | -0.050 | -0.041 | -0.034 |
| | k_x | -0.698 | -0.677 | -0.619 | -0.542 | -0.461 | -0.385 | -0.284 | -0.216 | -0.147 | -0.102 | -0.051 | -0.027 | -0.015 | -0.009 | -0.006 | -0.004 | -0.003 |
| | k_{xy} | -0.966 | -0.834 | -0.685 | -0.564 | -0.468 | -0.393 | -0.304 | -0.247 | -0.186 | -0.143 | -0.087 | -0.055 | -0.037 | -0.025 | -0.018 | -0.013 | -0.010 |
| 1.00 | k_y | -0.318 | -0.318 | -0.315 | -0.311 | -0.306 | -0.300 | -0.287 | -0.274 | -0.255 | -0.234 | -0.194 | -0.159 | -0.130 | -0.108 | -0.089 | -0.075 | -0.064 |
| | k_x | -2.613 | -1.590 | -1.154 | -0.904 | -0.731 | -0.602 | -0.452 | -0.356 | -0.258 | -0.189 | -0.105 | -0.061 | -0.037 | -0.024 | -0.016 | -0.011 | -0.007 |
| | k_{xy} | -0.494 | -0.468 | -0.437 | -0.406 | -0.375 | -0.347 | -0.304 | -0.269 | -0.225 | -0.188 | -0.130 | -0.091 | -0.065 | -0.047 | -0.035 | -0.026 | -0.020 |
| 1.25 | k_y | 0.000 | -0.012 | -0.042 | -0.080 | -0.116 | -0.147 | -0.182 | -0.199 | -0.211 | -0.212 | -0.197 | -0.175 | -0.152 | -0.131 | -0.113 | -0.098 | -0.085 |
| | k_x | -1.024 | -1.001 | -0.938 | -0.852 | -0.759 | -0.670 | -0.543 | -0.452 | -0.349 | -0.271 | -0.166 | -0.105 | -0.068 | -0.045 | -0.031 | -0.022 | -0.016 |
| | k_{xy} | -0.020 | -0.099 | -0.180 | -0.237 | -0.270 | -0.285 | -0.286 | -0.274 | -0.249 | -0.221 | -0.168 | -0.127 | -0.096 | -0.073 | -0.056 | -0.044 | -0.034 |
| 1.50 | k_y | 0.000 | -0.003 | -0.011 | -0.023 | -0.038 | -0.055 | -0.082 | -0.103 | -0.127 | -0.144 | -0.158 | -0.157 | -0.147 | -0.134 | -0.121 | -0.108 | -0.096 |
| | k_x | -0.699 | -0.694 | -0.677 | -0.652 | -0.619 | -0.582 | -0.517 | -0.461 | -0.385 | -0.319 | -0.216 | -0.147 | -0.102 | -0.071 | -0.051 | -0.037 | -0.027 |
| | k_{xy} | -0.008 | -0.042 | -0.082 | -0.117 | -0.147 | -0.171 | -0.196 | -0.208 | -0.211 | -0.205 | -0.177 | -0.146 | -0.117 | -0.094 | -0.075 | -0.060 | -0.049 |
| 2.00 | k_y | 0.000 | -0.001 | -0.002 | -0.005 | -0.009 | -0.014 | -0.023 | -0.032 | -0.045 | -0.058 | -0.080 | -0.095 | -0.104 | -0.106 | -0.105 | -0.101 | -0.095 |
| | k_x | -0.441 | -0.440 | -0.437 | -0.431 | -0.423 | -0.413 | -0.394 | -0.375 | -0.345 | -0.313 | -0.251 | -0.196 | -0.152 | -0.117 | -0.080 | -0.070 | 0.054 |
| | k_{xy} | -0.003 | -0.016 | -0.031 | -0.047 | -0.061 | -0.074 | -0.093 | -0.107 | -0.122 | -0.132 | -0.139 | -0.134 | -0.123 | -0.109 | -0.095 | -0.082 | -0.071 |

$$\sigma_y = k_y P_H \quad (\text{H. 0. 5-1})$$

$$\sigma_x = k_x P_H \quad (\text{H. 0. 5-2})$$

$$\tau_{xy} = k_{xy} P_H \quad (\text{H. 0. 5-3})$$

$$k_y = -\frac{1}{\pi} \left[\frac{y^2}{(x-B)^2 + y^2} - \frac{y^2}{x^2 + y^2} \right] \quad (\text{H. 0. 5-4})$$

$$k_x = -\frac{1}{\pi} \left\{ \ln(y^2 + x^2) - \ln[y^2 + (x-B)^2] \right. \\ \left. + \frac{y^2}{x^2 + y^2} - \frac{y^2}{(x-B)^2 + y^2} \right\} \quad (\text{H. 0. 5-5})$$

$$\tau_{xy} = \frac{1}{\pi} \left[\text{arctg} \frac{x-B}{y} - \text{arctg} \frac{x}{y} + \frac{xy}{x^2 + y^2} - \frac{(x-B)y}{(x-B)^2 + y^2} \right] \quad (\text{H. 0. 5-6})$$

式中 P_H ——水平向均布荷载 (kPa)。

H. 0. 6 竖向半无限均布荷载作用下的地基应力计算示意图见图 H. 0. 6; 地基竖向应力、水平向应力和剪应力可分别按公式 (H. 0. 6-1) ~ 公式 (H. 0. 6-3) 计算求得; 地基应力系数可分别按公式 (H. 0. 6-4) ~ 公式 (H. 0. 6-6) 计算求得, 也可由表 H. 0. 6 查得。

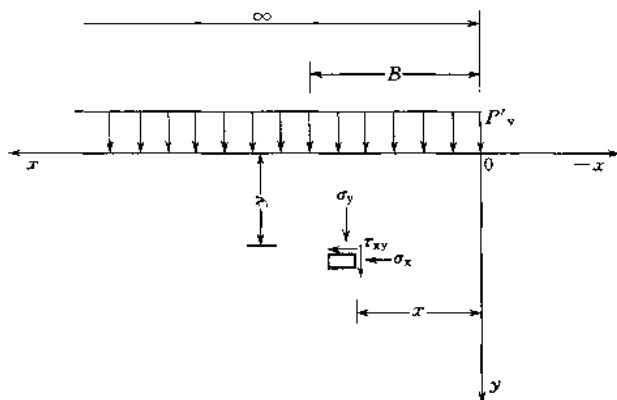


图 H. 0. 6

$$\sigma_y = k_y P'_v \quad (\text{H. 0. 6-1})$$

$$\sigma_x = k_x P'_v \quad (\text{H. 0. 6-2})$$

$$\tau_{xy} = k_{xy} P'_v \quad (\text{H. 0. 6-3})$$

$$k_y = \frac{1}{\pi} \left[\frac{\pi}{2} + \text{arctg} \frac{x}{y} + \frac{xy}{x^2 + y^2} \right] \quad (\text{H. 0. 6-4})$$

$$k_x = \frac{1}{\pi} \left[\frac{\pi}{2} + \text{arctg} \frac{x}{y} - \frac{xy}{x^2 + y^2} \right] \quad (\text{H. 0. 6-5})$$

$$k_{xy} = -\frac{1}{\pi} \left(\frac{y^2}{x^2 + y^2} \right) \quad (\text{H. 0. 6-6})$$

式中 P'_v ——竖向半无限均布荷载 (kPa)。

H. 0. 7 在竖向荷载和水平向荷载共同作用下, 也可按汉森公式计算土质地基允许承载力:

$$[R] = \frac{1}{K} (0.5\gamma_n B N_\gamma S_\gamma i_\gamma + q N_q S_q d_q i_q + C N_c S_c d_c i_c) \quad (\text{H. 0. 7-1})$$

$$N_\gamma = 1.5(N_q - 1) \text{tg} \phi \quad (\text{H. 0. 7-2})$$

$$N_q = e^{9.8\phi} \text{tg}^2 \left(45 + \frac{\phi}{2} \right) \quad (\text{H. 0. 7-3})$$

$$N_c = (N_q - 1) \text{ctg} \phi \quad (\text{H. 0. 7-4})$$

表 H.0.6 竖向半无限均布荷载作用下的地基应力系数

| $\frac{y}{B}$ | $\frac{x}{B}$ 系数 | | | | | | | | | | | | | | | | |
|---------------|--------------------|--------|--------|--------|--------|--------|--------|--------|--------|--------|--------|--------|--------|--------|--------|--------|--------|
| | 0.01 | 0.05 | 0.10 | 0.15 | 0.20 | 0.25 | 0.33 | 0.40 | 0.50 | 0.60 | 0.80 | 1.00 | 1.20 | 1.40 | 1.60 | 1.80 | 2.00 |
| -1.00 | k_y 0.000 | 0.000 | 0.000 | 0.001 | 0.002 | 0.003 | 0.007 | 0.011 | 0.020 | 0.032 | 0.060 | 0.091 | 0.122 | 0.152 | 0.179 | 0.203 | 0.225 |
| | k_x 0.006 | 0.032 | 0.063 | 0.094 | 0.124 | 0.153 | 0.196 | 0.231 | 0.275 | 0.312 | 0.370 | 0.409 | 0.435 | 0.453 | 0.465 | 0.474 | 0.480 |
| | k_{xy} 0.000 | -0.001 | -0.003 | -0.007 | -0.012 | -0.019 | -0.031 | -0.044 | -0.064 | -0.084 | -0.124 | -0.159 | -0.188 | -0.211 | -0.229 | -0.243 | -0.255 |
| | k_y 0.000 | 0.000 | 0.002 | 0.005 | 0.011 | 0.020 | 0.039 | 0.060 | 0.091 | 0.122 | 0.179 | 0.225 | 0.261 | 0.290 | 0.313 | 0.332 | 0.347 |
| -0.50 | k_x 0.013 | 0.063 | 0.124 | 0.180 | 0.231 | 0.275 | 0.332 | 0.370 | 0.409 | 0.435 | 0.465 | 0.480 | 0.487 | 0.492 | 0.494 | 0.496 | 0.497 |
| | k_{xy} 0.000 | -0.003 | -0.012 | -0.025 | -0.044 | -0.064 | -0.097 | -0.124 | -0.159 | -0.188 | -0.229 | -0.255 | -0.271 | -0.282 | -0.290 | -0.296 | -0.300 |
| | k_y 0.000 | 0.002 | 0.011 | 0.032 | 0.060 | 0.091 | 0.140 | 0.179 | 0.225 | 0.261 | 0.313 | 0.347 | 0.371 | 0.389 | 0.402 | 0.413 | 0.421 |
| -0.25 | k_x 0.025 | 0.124 | 0.231 | 0.312 | 0.370 | 0.409 | 0.447 | 0.465 | 0.480 | 0.487 | 0.494 | 0.497 | 0.498 | 0.499 | 0.499 | 0.499 | 0.500 |
| | k_{xy} -0.001 | -0.012 | -0.044 | -0.084 | -0.124 | -0.159 | -0.202 | -0.229 | -0.255 | -0.271 | -0.290 | -0.300 | -0.305 | -0.308 | -0.311 | -0.312 | -0.313 |
| | k_y 0.000 | 0.020 | 0.091 | 0.166 | 0.225 | 0.269 | 0.318 | 0.347 | 0.376 | 0.396 | 0.421 | 0.437 | 0.447 | 0.455 | 0.460 | 0.465 | 0.468 |
| -0.10 | k_x 0.063 | 0.275 | 0.409 | 0.460 | 0.480 | 0.489 | 0.495 | 0.497 | 0.498 | 0.499 | 0.500 | 0.500 | 0.500 | 0.500 | 0.500 | 0.500 | 0.500 |
| | k_{xy} -0.003 | -0.064 | -0.159 | -0.220 | -0.255 | -0.274 | -0.292 | -0.300 | -0.306 | -0.310 | -0.313 | -0.315 | -0.316 | -0.317 | -0.317 | -0.317 | -0.318 |
| | k_y 0.500 | 0.500 | 0.500 | 0.500 | 0.500 | 0.500 | 0.500 | 0.500 | 0.500 | 0.500 | 0.500 | 0.500 | 0.500 | 0.500 | 0.500 | 0.500 | 0.500 |
| 0 | k_x 0.500 | 0.500 | 0.500 | 0.500 | 0.500 | 0.500 | 0.500 | 0.500 | 0.500 | 0.500 | 0.500 | 0.500 | 0.500 | 0.500 | 0.500 | 0.500 | 0.500 |
| | k_{xy} -0.318 | -0.318 | -0.318 | -0.318 | -0.318 | -0.318 | -0.318 | -0.318 | -0.318 | -0.318 | -0.318 | -0.318 | -0.318 | -0.318 | -0.318 | -0.318 | -0.318 |
| | k_y 1.000 | 0.998 | 0.909 | 0.834 | 0.775 | 0.731 | 0.682 | 0.653 | 0.624 | 0.604 | 0.579 | 0.563 | 0.553 | 0.545 | 0.540 | 0.535 | 0.532 |
| 0.10 | k_x 0.937 | 0.725 | 0.591 | 0.540 | 0.520 | 0.511 | 0.505 | 0.503 | 0.502 | 0.501 | 0.500 | 0.500 | 0.500 | 0.500 | 0.500 | 0.500 | 0.500 |
| | k_{xy} -0.003 | -0.064 | -0.159 | -0.220 | -0.255 | -0.274 | -0.292 | -0.300 | -0.306 | -0.310 | -0.313 | -0.315 | -0.316 | -0.317 | -0.317 | -0.317 | -0.318 |
| | k_y 1.000 | 0.998 | 0.989 | 0.968 | 0.940 | 0.909 | 0.860 | 0.821 | 0.775 | 0.739 | 0.687 | 0.653 | 0.629 | 0.611 | 0.598 | 0.587 | 0.579 |
| 0.25 | k_x 0.975 | 0.876 | 0.769 | 0.688 | 0.630 | 0.591 | 0.553 | 0.535 | 0.520 | 0.513 | 0.506 | 0.503 | 0.502 | 0.501 | 0.501 | 0.501 | 0.500 |
| | k_{xy} -0.001 | -0.012 | -0.044 | -0.084 | -0.124 | -0.159 | -0.202 | -0.229 | -0.255 | -0.271 | -0.290 | -0.300 | -0.305 | -0.308 | -0.311 | -0.312 | -0.313 |

续表 H. 0.6

| $\frac{y}{B}$ 系数 | $\frac{x}{B}$ | | | | | | | | | | | | | | | | |
|---------------------|-------------------|--------|--------|--------|--------|--------|--------|--------|--------|--------|--------|--------|--------|--------|--------|--------|--------|
| | 0.01 | 0.05 | 0.10 | 0.15 | 0.20 | 0.25 | 0.33 | 0.40 | 0.50 | 0.60 | 0.80 | 1.00 | 1.20 | 1.40 | 1.60 | 1.80 | 2.00 |
| 0.50 | k_y 1.000 | 1.000 | 0.998 | 0.995 | 0.989 | 0.980 | 0.961 | 0.940 | 0.909 | 0.878 | 0.821 | 0.775 | 0.739 | 0.710 | 0.687 | 0.668 | 0.653 |
| | k_x 0.987 | 0.937 | 0.876 | 0.820 | 0.769 | 0.725 | 0.668 | 0.630 | 0.591 | 0.565 | 0.535 | 0.520 | 0.513 | 0.508 | 0.506 | 0.504 | 0.503 |
| | k_{xy} 0.000 | -0.003 | -0.012 | -0.026 | -0.044 | -0.064 | -0.097 | -0.124 | -0.159 | -0.188 | -0.229 | -0.255 | -0.271 | -0.282 | -0.290 | -0.296 | -0.300 |
| | k_y 1.000 | 1.000 | 1.000 | 0.998 | 0.996 | 0.993 | 0.985 | 0.976 | 0.960 | 0.940 | 0.899 | 0.858 | 0.821 | 0.789 | 0.762 | 0.739 | 0.719 |
| 0.75 | k_x 0.992 | 0.958 | 0.916 | 0.876 | 0.838 | 0.802 | 0.751 | 0.712 | 0.666 | 0.630 | 0.581 | 0.552 | 0.535 | 0.524 | 0.517 | 0.513 | 0.510 |
| | k_{xy} 0.000 | -0.001 | -0.006 | -0.012 | -0.021 | 0.032 | -0.052 | -0.070 | -0.098 | -0.124 | -0.169 | -0.204 | -0.229 | -0.247 | -0.261 | -0.271 | -0.279 |
| | k_y 1.000 | 1.000 | 1.000 | 0.999 | 0.998 | 0.997 | 0.993 | 0.989 | 0.980 | 0.968 | 0.940 | 0.909 | 0.878 | 0.848 | 0.821 | 0.797 | 0.775 |
| 1.00 | k_x 0.994 | 0.968 | 0.937 | 0.906 | 0.876 | 0.847 | 0.804 | 0.769 | 0.725 | 0.688 | 0.630 | 0.591 | 0.565 | 0.547 | 0.535 | 0.526 | 0.520 |
| | k_{xy} 0.000 | -0.001 | -0.003 | -0.007 | -0.012 | -0.019 | -0.031 | -0.044 | -0.064 | -0.084 | -0.124 | -0.159 | -0.188 | -0.211 | -0.229 | -0.243 | -0.255 |
| | k_y 1.000 | 1.000 | 1.000 | 1.000 | 0.999 | 0.998 | 0.996 | 0.994 | 0.989 | 0.982 | 0.963 | 0.940 | 0.916 | 0.890 | 0.866 | 0.842 | 0.821 |
| 1.25 | k_x 0.995 | 0.975 | 0.949 | 0.924 | 0.900 | 0.876 | 0.839 | 0.809 | 0.769 | 0.733 | 0.674 | 0.630 | 0.597 | 0.574 | 0.557 | 0.544 | 0.535 |
| | k_{xy} 0.000 | -0.001 | -0.002 | -0.005 | -0.008 | -0.012 | -0.021 | -0.030 | -0.044 | -0.060 | -0.092 | -0.124 | -0.153 | -0.177 | -0.198 | -0.215 | -0.229 |
| | k_y 1.000 | 1.000 | 1.000 | 1.000 | 1.000 | 0.999 | 0.998 | 0.996 | 0.993 | 0.989 | 0.976 | 0.960 | 0.940 | 0.920 | 0.899 | 0.878 | 0.858 |
| 1.50 | k_x 0.996 | 0.979 | 0.958 | 0.937 | 0.916 | 0.896 | 0.864 | 0.838 | 0.802 | 0.769 | 0.712 | 0.666 | 0.630 | 0.602 | 0.581 | 0.565 | 0.552 |
| | k_{xy} 0.000 | 0.000 | -0.001 | -0.003 | -0.006 | -0.009 | -0.015 | 0.021 | -0.032 | -0.044 | -0.070 | -0.098 | -0.124 | -0.148 | -0.169 | -0.188 | -0.204 |
| | k_y 1.000 | 1.000 | 1.000 | 1.000 | 1.000 | 1.000 | 0.999 | 0.998 | 0.997 | 0.995 | 0.989 | 0.980 | 0.968 | 0.955 | 0.940 | 0.925 | 0.909 |
| 2.00 | k_x 0.997 | 0.984 | 0.968 | 0.952 | 0.937 | 0.921 | 0.897 | 0.876 | 0.847 | 0.820 | 0.769 | 0.725 | 0.688 | 0.656 | 0.630 | 0.608 | 0.591 |
| | k_{xy} 0.000 | 0.000 | -0.001 | -0.002 | -0.003 | -0.005 | -0.008 | -0.012 | -0.019 | -0.026 | -0.044 | -0.064 | -0.084 | -0.105 | -0.124 | -0.142 | -0.159 |

$$S_\gamma = 1 - 0.4(B/L) \quad (\text{H. 0. 7-5})$$

$$S_q = S_c = 1 + 0.2(B/L) \quad (\text{H. 0. 7-6})$$

$$d_q = d_c = 1 + 0.35(D/B) \quad (\text{H. 0. 7-7})$$

$$i_\gamma = i_q^2 \quad (\text{H. 0. 7-8})$$

$$i_q = \frac{1 + \sin\phi \sin(2\alpha - \phi)}{1 + \sin\phi} e^{-\left(\frac{\pi}{2} + \phi - 2\alpha\right) \text{tg}\phi} \quad (\text{H. 0. 7-9})$$

$$i_c = i_q - \frac{1 - i_q}{N_q - 1} \quad (\text{H. 0. 7-10})$$

$$\alpha = \frac{\phi}{2} + \text{tg}^{-1} \frac{\sqrt{1 - (\text{tg}\delta \text{ctg}\phi)^2} - \text{tg}\delta}{1 + \frac{\text{tg}\delta}{\sin\phi}} \quad (\text{H. 0. 7-11})$$

$$\text{tg}\delta = \frac{\tau}{p + C \text{ctg}\phi} \quad (\text{H. 0. 7-12})$$

式中 $[R]$ ——按汉森公式计算的土质地基允许承载力 (kPa);

K ——地基承载力安全系数, 可取 2~3 (大型水闸或松软地基取大值, 中、小型水闸或坚实地基取小值);

q ——基底面以上的有效边荷载 (kPa);

N_γ 、 N_q 、 N_c ——承载力系数, 可按公式 (H. 0. 7-2) ~ 公式 (H. 0. 7-4) 计算, 也可由表 H. 0. 7-1 查得;

S_γ 、 S_q 、 S_c ——形状系数, 对于矩形基础, 可按公式 (H. 0. 7-5) 和公式 (H. 0. 7-6) 计算; 对于条形基础, $S_\gamma = S_q = S_c = 1$;

d_q 、 d_c ——深度系数, 可按公式 (H. 0. 7-7) 计算, 但式中 D/B 应小于 1;

i_γ 、 i_q 、 i_c ——倾斜系数, 可按公式 (H. 0. 7-8) ~ 公式 (H. 0. 7-12) 计算, 也可由表 H. 0. 7-2 ~ 表 H. 0. 7-4 查得;

L ——基底面长度 (m);

p ——作用在基底面上的竖向荷载 (kPa);

τ ——作用在基底面上的水平向荷载 (kPa)。

当 $\phi=0$ 时, $N_\gamma=0$, $N_q=i_\gamma=i_q=1$; $N_c=\pi+2$, i_c 可按公式 (H. 0. 7-13) 计算, 也可由表 H. 0. 7-5 查得。

$$i_c = \frac{\pi - \sin^{-1} \frac{\tau}{C} + 1 + \sqrt{1 - \left(\frac{\tau}{C}\right)^2}}{\pi + 2} \quad (\text{H. 0. 7-13})$$

表 H. 0. 7-1 承载力系数

| ϕ (°) | N_γ | N_q | N_c |
|------------|------------|-------|-------|
| 0 | 0.000 | 1.000 | 5.142 |
| 1 | 0.302 | 1.094 | 5.379 |
| 2 | 0.910 | 1.197 | 5.632 |
| 3 | 0.024 | 1.309 | 5.900 |

续表 H.0.7-1

| ϕ (°) | N_{γ} | N_q | N_c |
|------------|--------------|---------|---------|
| 4 | 0.045 | 1.433 | 6.185 |
| 5 | 0.075 | 1.568 | 6.489 |
| 6 | 0.113 | 1.716 | 6.813 |
| 7 | 0.162 | 1.879 | 7.158 |
| 8 | 0.223 | 2.058 | 7.527 |
| 9 | 0.298 | 2.255 | 7.922 |
| 10 | 0.389 | 2.471 | 8.345 |
| 11 | 0.499 | 2.710 | 8.798 |
| 12 | 0.629 | 2.974 | 9.285 |
| 13 | 0.784 | 3.264 | 9.807 |
| 14 | 0.967 | 3.586 | 10.370 |
| 15 | 1.182 | 3.941 | 10.977 |
| 16 | 1.434 | 4.335 | 11.631 |
| 17 | 1.730 | 4.772 | 12.338 |
| 18 | 2.075 | 5.258 | 13.104 |
| 19 | 2.478 | 5.798 | 13.934 |
| 20 | 2.948 | 6.399 | 14.835 |
| 21 | 3.496 | 7.071 | 15.815 |
| 22 | 4.134 | 7.821 | 16.883 |
| 23 | 4.878 | 8.661 | 18.049 |
| 24 | 5.746 | 9.603 | 19.324 |
| 25 | 6.758 | 10.662 | 20.721 |
| 26 | 7.941 | 11.854 | 22.254 |
| 27 | 9.324 | 13.199 | 23.942 |
| 28 | 10.942 | 14.720 | 25.803 |
| 29 | 12.841 | 16.443 | 27.860 |
| 30 | 15.070 | 18.401 | 30.140 |
| 31 | 17.693 | 20.631 | 32.671 |
| 32 | 20.786 | 23.177 | 35.490 |
| 33 | 24.442 | 26.092 | 38.638 |
| 34 | 28.774 | 29.440 | 42.164 |
| 35 | 33.921 | 33.296 | 46.124 |
| 36 | 40.053 | 37.752 | 50.585 |
| 37 | 47.383 | 42.920 | 55.630 |
| 38 | 56.174 | 48.933 | 61.352 |
| 39 | 66.755 | 55.957 | 67.867 |
| 40 | 79.541 | 64.195 | 75.313 |
| 41 | 95.052 | 73.897 | 83.858 |
| 42 | 113.956 | 85.374 | 93.706 |
| 43 | 137.100 | 99.014 | 105.107 |
| 44 | 165.579 | 115.308 | 118.369 |

续表 H.0.7-2

| $\phi(^{\circ})$ | $\operatorname{tg}\delta$ | | | | | | | | | | | | | | | | | | | | | | | | |
|------------------|---------------------------|-------|-------|-------|-------|-------|-------|-------|-------|-------|-------|-------|-------|-------|-------|-------|-------|-------|-------|-------|-------|-------|-------|-------|-------|
| | 0.01 | 0.04 | 0.08 | 0.12 | 0.16 | 0.20 | 0.24 | 0.28 | 0.32 | 0.36 | 0.40 | 0.44 | 0.48 | 0.52 | 0.56 | 0.60 | 0.64 | 0.68 | 0.72 | 0.75 | 0.80 | 0.84 | 0.88 | 0.92 | 0.96 |
| 23 | 0.970 | 0.881 | 0.767 | 0.660 | 0.560 | 0.468 | 0.384 | 0.309 | 0.242 | 0.181 | 0.123 | — | — | — | — | — | — | — | — | — | — | — | — | — | — |
| 24 | 0.969 | 0.879 | 0.764 | 0.656 | 0.557 | 0.465 | 0.383 | 0.310 | 0.244 | 0.186 | 0.133 | 0.077 | — | — | — | — | — | — | — | — | — | — | — | — | — |
| 25 | 0.969 | 0.877 | 0.761 | 0.653 | 0.553 | 0.463 | 0.381 | 0.309 | 0.245 | 0.190 | 0.140 | 0.094 | — | — | — | — | — | — | — | — | — | — | — | — | — |
| 26 | 0.968 | 0.875 | 0.758 | 0.649 | 0.549 | 0.459 | 0.379 | 0.308 | 0.246 | 0.192 | 0.145 | 0.103 | 0.061 | — | — | — | — | — | — | — | — | — | — | — | — |
| 27 | 0.968 | 0.873 | 0.754 | 0.645 | 0.545 | 0.456 | 0.376 | 0.306 | 0.246 | 0.193 | 0.148 | 0.108 | 0.073 | — | — | — | — | — | — | — | — | — | — | — | — |
| 28 | 0.967 | 0.871 | 0.751 | 0.641 | 0.541 | 0.452 | 0.373 | 0.304 | 0.244 | 0.193 | 0.149 | 0.112 | 0.079 | 0.048 | — | — | — | — | — | — | — | — | — | — | — |
| 29 | 0.966 | 0.869 | 0.747 | 0.636 | 0.537 | 0.448 | 0.370 | 0.302 | 0.243 | 0.193 | 0.150 | 0.114 | 0.083 | 0.056 | — | — | — | — | — | — | — | — | — | — | — |
| 30 | 0.966 | 0.866 | 0.744 | 0.632 | 0.532 | 0.443 | 0.365 | 0.298 | 0.241 | 0.191 | 0.150 | 0.115 | 0.085 | 0.060 | 0.038 | — | — | — | — | — | — | — | — | — | — |
| 31 | 0.965 | 0.864 | 0.740 | 0.627 | 0.527 | 0.439 | 0.361 | 0.295 | 0.238 | 0.190 | 0.149 | 0.115 | 0.087 | 0.063 | 0.043 | 0.021 | — | — | — | — | — | — | — | — | — |
| 32 | 0.964 | 0.862 | 0.736 | 0.622 | 0.522 | 0.434 | 0.357 | 0.291 | 0.235 | 0.188 | 0.148 | 0.115 | 0.088 | 0.065 | 0.046 | 0.029 | — | — | — | — | — | — | — | — | — |
| 33 | 0.964 | 0.859 | 0.731 | 0.617 | 0.516 | 0.428 | 0.352 | 0.287 | 0.232 | 0.185 | 0.146 | 0.114 | 0.088 | 0.066 | 0.048 | 0.033 | 0.019 | — | — | — | — | — | — | — | — |
| 34 | 0.963 | 0.857 | 0.727 | 0.612 | 0.511 | 0.423 | 0.347 | 0.283 | 0.228 | 0.182 | 0.144 | 0.113 | 0.087 | 0.066 | 0.049 | 0.035 | 0.023 | — | — | — | — | — | — | — | — |
| 35 | 0.962 | 0.854 | 0.723 | 0.607 | 0.505 | 0.417 | 0.342 | 0.278 | 0.224 | 0.179 | 0.142 | 0.112 | 0.087 | 0.066 | 0.050 | 0.036 | 0.025 | 0.015 | — | — | — | — | — | — | — |
| 36 | 0.961 | 0.851 | 0.718 | 0.601 | 0.499 | 0.411 | 0.336 | 0.273 | 0.220 | 0.176 | 0.139 | 0.110 | 0.085 | 0.066 | 0.050 | 0.037 | 0.026 | 0.018 | 0.010 | — | — | — | — | — | — |
| 37 | 0.960 | 0.848 | 0.713 | 0.595 | 0.493 | 0.405 | 0.331 | 0.268 | 0.216 | 0.172 | 0.137 | 0.108 | 0.084 | 0.065 | 0.049 | 0.037 | 0.027 | 0.019 | 0.012 | — | — | — | — | — | — |
| 38 | 0.960 | 0.845 | 0.709 | 0.589 | 0.487 | 0.399 | 0.325 | 0.263 | 0.211 | 0.168 | 0.133 | 0.105 | 0.082 | 0.064 | 0.049 | 0.037 | 0.027 | 0.020 | 0.014 | 0.008 | — | — | — | — | — |
| 39 | 0.959 | 0.842 | 0.704 | 0.583 | 0.480 | 0.392 | 0.319 | 0.257 | 0.206 | 0.164 | 0.130 | 0.102 | 0.080 | 0.062 | 0.048 | 0.036 | 0.027 | 0.020 | 0.014 | 0.010 | 0.005 | — | — | — | — |
| 40 | 0.958 | 0.839 | 0.698 | 0.577 | 0.473 | 0.386 | 0.312 | 0.251 | 0.201 | 0.160 | 0.127 | 0.100 | 0.078 | 0.061 | 0.047 | 0.036 | 0.027 | 0.020 | 0.015 | 0.010 | 0.007 | — | — | — | — |
| 41 | 0.957 | 0.836 | 0.693 | 0.570 | 0.466 | 0.379 | 0.306 | 0.245 | 0.196 | 0.156 | 0.123 | 0.097 | 0.076 | 0.059 | 0.046 | 0.035 | 0.027 | 0.020 | 0.015 | 0.011 | 0.007 | 0.005 | — | — | — |
| 42 | 0.956 | 0.832 | 0.687 | 0.564 | 0.459 | 0.372 | 0.299 | 0.239 | 0.191 | 0.151 | 0.119 | 0.094 | 0.073 | 0.057 | 0.044 | 0.034 | 0.026 | 0.020 | 0.015 | 0.011 | 0.008 | 0.005 | 0.003 | — | — |
| 43 | 0.955 | 0.829 | 0.682 | 0.557 | 0.452 | 0.364 | 0.292 | 0.233 | 0.185 | 0.146 | 0.115 | 0.090 | 0.071 | 0.055 | 0.043 | 0.033 | 0.025 | 0.019 | 0.014 | 0.011 | 0.008 | 0.006 | 0.004 | 0.002 | — |
| 44 | 0.954 | 0.825 | 0.676 | 0.550 | 0.444 | 0.357 | 0.285 | 0.227 | 0.180 | 0.142 | 0.111 | 0.087 | 0.068 | 0.053 | 0.041 | 0.032 | 0.024 | 0.019 | 0.014 | 0.011 | 0.008 | 0.006 | 0.004 | 0.003 | 0.001 |

续表 H.0.7-3

| δ $\psi(^{\circ})$ | $\operatorname{tg}\delta$ | | | | | | | | | | | | | | | | | | | | | | | | |
|------------------------------|---------------------------|-------|-------|-------|-------|-------|-------|-------|-------|-------|-------|-------|-------|-------|-------|-------|-------|-------|-------|-------|-------|-------|-------|-------|-------|
| | 0.01 | 0.04 | 0.08 | 0.12 | 0.16 | 0.20 | 0.24 | 0.28 | 0.32 | 0.36 | 0.40 | 0.44 | 0.48 | 0.52 | 0.56 | 0.60 | 0.64 | 0.68 | 0.72 | 0.76 | 0.80 | 0.84 | 0.88 | 0.92 | 0.96 |
| 23 | 0.985 | 0.939 | 0.876 | 0.812 | 0.748 | 0.684 | 0.620 | 0.556 | 0.492 | 0.425 | 0.350 | | | | | | | | | | | | | | |
| 24 | 0.985 | 0.938 | 0.874 | 0.810 | 0.745 | 0.682 | 0.619 | 0.556 | 0.494 | 0.431 | 0.355 | 0.278 | | | | | | | | | | | | | |
| 25 | 0.984 | 0.937 | 0.872 | 0.808 | 0.744 | 0.680 | 0.618 | 0.556 | 0.496 | 0.436 | 0.374 | 0.307 | | | | | | | | | | | | | |
| 26 | 0.984 | 0.936 | 0.871 | 0.806 | 0.741 | 0.678 | 0.616 | 0.555 | 0.496 | 0.438 | 0.380 | 0.321 | 0.246 | | | | | | | | | | | | |
| 27 | 0.984 | 0.934 | 0.869 | 0.803 | 0.738 | 0.675 | 0.613 | 0.554 | 0.496 | 0.439 | 0.384 | 0.329 | 0.269 | | | | | | | | | | | | |
| 28 | 0.983 | 0.933 | 0.867 | 0.801 | 0.736 | 0.672 | 0.611 | 0.552 | 0.494 | 0.439 | 0.386 | 0.334 | 0.281 | 0.218 | | | | | | | | | | | |
| 29 | 0.983 | 0.932 | 0.864 | 0.798 | 0.733 | 0.669 | 0.608 | 0.549 | 0.493 | 0.439 | 0.387 | 0.337 | 0.288 | 0.236 | | | | | | | | | | | |
| 30 | 0.983 | 0.931 | 0.862 | 0.795 | 0.729 | 0.666 | 0.605 | 0.546 | 0.491 | 0.438 | 0.387 | 0.339 | 0.292 | 0.245 | 0.194 | | | | | | | | | | |
| 31 | 0.982 | 0.930 | 0.860 | 0.792 | 0.726 | 0.662 | 0.601 | 0.543 | 0.488 | 0.436 | 0.385 | 0.340 | 0.295 | 0.251 | 0.207 | 0.144 | | | | | | | | | |
| 32 | 0.982 | 0.928 | 0.858 | 0.789 | 0.722 | 0.658 | 0.597 | 0.540 | 0.485 | 0.433 | 0.385 | 0.339 | 0.296 | 0.255 | 0.215 | 0.172 | | | | | | | | | |
| 33 | 0.982 | 0.927 | 0.855 | 0.786 | 0.719 | 0.654 | 0.593 | 0.536 | 0.481 | 0.430 | 0.383 | 0.338 | 0.296 | 0.257 | 0.219 | 0.181 | 0.137 | | | | | | | | |
| 34 | 0.981 | 0.925 | 0.853 | 0.782 | 0.715 | 0.650 | 0.589 | 0.532 | 0.478 | 0.427 | 0.380 | 0.336 | 0.296 | 0.258 | 0.222 | 0.187 | 0.152 | | | | | | | | |
| 35 | 0.981 | 0.924 | 0.850 | 0.779 | 0.711 | 0.646 | 0.585 | 0.527 | 0.473 | 0.423 | 0.377 | 0.334 | 0.294 | 0.257 | 0.223 | 0.190 | 0.159 | 0.124 | | | | | | | |
| 36 | 0.980 | 0.923 | 0.847 | 0.775 | 0.707 | 0.641 | 0.580 | 0.523 | 0.469 | 0.419 | 0.373 | 0.331 | 0.292 | 0.256 | 0.223 | 0.192 | 0.162 | 0.133 | 0.098 | | | | | | |
| 37 | 0.980 | 0.921 | 0.845 | 0.772 | 0.702 | 0.637 | 0.575 | 0.518 | 0.464 | 0.415 | 0.370 | 0.328 | 0.290 | 0.254 | 0.222 | 0.192 | 0.165 | 0.141 | 0.117 | 0.091 | | | | | |
| 38 | 0.980 | 0.919 | 0.842 | 0.768 | 0.698 | 0.632 | 0.570 | 0.512 | 0.459 | 0.410 | 0.365 | 0.324 | 0.287 | 0.252 | 0.221 | 0.192 | 0.166 | 0.141 | 0.120 | 0.098 | 0.074 | | | | |
| 39 | 0.979 | 0.918 | 0.839 | 0.764 | 0.693 | 0.626 | 0.564 | 0.507 | 0.454 | 0.405 | 0.361 | 0.320 | 0.283 | 0.249 | 0.219 | 0.191 | 0.165 | 0.142 | 0.121 | 0.102 | 0.082 | | | | |
| 40 | 0.979 | 0.916 | 0.836 | 0.760 | 0.688 | 0.621 | 0.559 | 0.501 | 0.448 | 0.400 | 0.356 | 0.316 | 0.279 | 0.246 | 0.216 | 0.189 | 0.165 | 0.142 | 0.121 | 0.102 | 0.082 | | | | |
| 41 | 0.978 | 0.914 | 0.832 | 0.755 | 0.683 | 0.615 | 0.553 | 0.495 | 0.443 | 0.395 | 0.351 | 0.311 | 0.275 | 0.243 | 0.213 | 0.187 | 0.163 | 0.141 | 0.122 | 0.103 | 0.086 | 0.068 | | | |
| 42 | 0.978 | 0.912 | 0.829 | 0.751 | 0.678 | 0.610 | 0.547 | 0.489 | 0.437 | 0.389 | 0.345 | 0.306 | 0.271 | 0.239 | 0.210 | 0.184 | 0.161 | 0.140 | 0.121 | 0.104 | 0.088 | 0.073 | 0.056 | | |
| 43 | 0.977 | 0.910 | 0.826 | 0.746 | 0.672 | 0.604 | 0.541 | 0.483 | 0.430 | 0.383 | 0.340 | 0.301 | 0.266 | 0.234 | 0.206 | 0.181 | 0.159 | 0.138 | 0.120 | 0.104 | 0.089 | 0.075 | 0.061 | 0.046 | |
| 44 | 0.977 | 0.908 | 0.822 | 0.741 | 0.665 | 0.597 | 0.534 | 0.476 | 0.424 | 0.376 | 0.334 | 0.295 | 0.261 | 0.230 | 0.202 | 0.178 | 0.156 | 0.136 | 0.119 | 0.103 | 0.088 | 0.075 | 0.063 | 0.051 | 0.037 |

续表 H. 0. 7-4

| $\text{tg}\delta$ $\phi(^{\circ})$ | 0.01 | 0.04 | 0.08 | 0.12 | 0.16 | 0.20 | 0.24 | 0.28 | 0.32 | 0.36 | 0.40 | 0.44 | 0.48 | 0.52 | 0.56 | 0.60 | 0.64 | 0.68 | 0.72 | 0.76 | 0.80 | 0.84 | 0.88 | 0.92 | 0.96 |
|---------------------------------------|-------|-------|-------|-------|-------|-------|-------|-------|-------|-------|-------|-------|-------|-------|-------|-------|-------|-------|-------|-------|-------|-------|-------|-------|-------|
| | 23 | 0.983 | 0.931 | 0.860 | 0.788 | 0.715 | 0.643 | 0.570 | 0.498 | 0.425 | 0.350 | 0.265 | — | — | — | — | — | — | — | — | — | — | — | — | — |
| 24 | 0.983 | 0.930 | 0.860 | 0.788 | 0.716 | 0.645 | 0.575 | 0.505 | 0.435 | 0.365 | 0.291 | 0.194 | — | — | — | — | — | — | — | — | — | — | — | — | — |
| 25 | 0.983 | 0.930 | 0.859 | 0.788 | 0.717 | 0.647 | 0.578 | 0.510 | 0.443 | 0.377 | 0.310 | 0.235 | — | — | — | — | — | — | — | — | — | — | — | — | — |
| 26 | 0.982 | 0.930 | 0.859 | 0.788 | 0.717 | 0.648 | 0.580 | 0.514 | 0.450 | 0.386 | 0.323 | 0.258 | 0.177 | — | — | — | — | — | — | — | — | — | — | — | — |
| 27 | 0.982 | 0.929 | 0.858 | 0.787 | 0.717 | 0.649 | 0.582 | 0.517 | 0.454 | 0.393 | 0.334 | 0.274 | 0.209 | — | — | — | — | — | — | — | — | — | — | — | — |
| 28 | 0.982 | 0.928 | 0.857 | 0.786 | 0.716 | 0.648 | 0.583 | 0.519 | 0.458 | 0.399 | 0.341 | 0.285 | 0.229 | 0.161 | — | — | — | — | — | — | — | — | — | — | — |
| 29 | 0.982 | 0.928 | 0.856 | 0.785 | 0.715 | 0.648 | 0.583 | 0.520 | 0.460 | 0.402 | 0.347 | 0.294 | 0.242 | 0.187 | — | — | — | — | — | — | — | — | — | — | — |
| 30 | 0.982 | 0.927 | 0.854 | 0.783 | 0.714 | 0.647 | 0.582 | 0.520 | 0.461 | 0.405 | 0.352 | 0.301 | 0.252 | 0.202 | 0.147 | — | — | — | — | — | — | — | — | — | — |
| 31 | 0.981 | 0.926 | 0.853 | 0.781 | 0.712 | 0.645 | 0.581 | 0.520 | 0.462 | 0.407 | 0.355 | 0.306 | 0.259 | 0.213 | 0.167 | 0.101 | — | — | — | — | — | — | — | — | — |
| 32 | 0.981 | 0.925 | 0.851 | 0.779 | 0.710 | 0.643 | 0.579 | 0.519 | 0.462 | 0.408 | 0.357 | 0.309 | 0.264 | 0.221 | 0.179 | 0.134 | — | — | — | — | — | — | — | — | — |
| 33 | 0.981 | 0.924 | 0.850 | 0.777 | 0.707 | 0.641 | 0.577 | 0.517 | 0.461 | 0.408 | 0.358 | 0.312 | 0.268 | 0.227 | 0.188 | 0.149 | 0.103 | — | — | — | — | — | — | — | — |
| 34 | 0.981 | 0.923 | 0.848 | 0.775 | 0.705 | 0.638 | 0.575 | 0.515 | 0.459 | 0.407 | 0.358 | 0.313 | 0.271 | 0.231 | 0.194 | 0.158 | 0.122 | — | — | — | — | — | — | — | — |
| 35 | 0.980 | 0.922 | 0.846 | 0.772 | 0.702 | 0.635 | 0.572 | 0.513 | 0.457 | 0.406 | 0.358 | 0.313 | 0.272 | 0.234 | 0.199 | 0.165 | 0.132 | 0.097 | — | — | — | — | — | — | — |
| 36 | 0.980 | 0.920 | 0.843 | 0.769 | 0.699 | 0.632 | 0.569 | 0.510 | 0.455 | 0.404 | 0.356 | 0.313 | 0.273 | 0.236 | 0.202 | 0.170 | 0.140 | 0.110 | 0.074 | — | — | — | — | — | — |
| 37 | 0.980 | 0.919 | 0.841 | 0.766 | 0.695 | 0.628 | 0.565 | 0.506 | 0.452 | 0.401 | 0.355 | 0.312 | 0.273 | 0.237 | 0.204 | 0.173 | 0.145 | 0.118 | 0.090 | — | — | — | — | — | — |
| 38 | 0.979 | 0.918 | 0.838 | 0.763 | 0.691 | 0.624 | 0.561 | 0.502 | 0.448 | 0.398 | 0.352 | 0.310 | 0.272 | 0.237 | 0.205 | 0.175 | 0.148 | 0.123 | 0.098 | 0.072 | — | — | — | — | — |
| 39 | 0.979 | 0.916 | 0.836 | 0.759 | 0.687 | 0.620 | 0.557 | 0.498 | 0.444 | 0.395 | 0.349 | 0.308 | 0.270 | 0.236 | 0.205 | 0.176 | 0.150 | 0.126 | 0.104 | 0.082 | 0.057 | — | — | — | — |
| 40 | 0.978 | 0.915 | 0.833 | 0.756 | 0.683 | 0.615 | 0.552 | 0.493 | 0.440 | 0.391 | 0.346 | 0.305 | 0.268 | 0.234 | 0.204 | 0.176 | 0.151 | 0.128 | 0.107 | 0.087 | 0.068 | — | — | — | — |
| 41 | 0.978 | 0.913 | 0.830 | 0.752 | 0.679 | 0.610 | 0.547 | 0.489 | 0.435 | 0.386 | 0.342 | 0.302 | 0.265 | 0.232 | 0.203 | 0.176 | 0.152 | 0.130 | 0.110 | 0.091 | 0.074 | 0.056 | — | — | — |
| 42 | 0.977 | 0.911 | 0.827 | 0.748 | 0.674 | 0.605 | 0.542 | 0.483 | 0.430 | 0.381 | 0.338 | 0.298 | 0.262 | 0.230 | 0.201 | 0.175 | 0.151 | 0.130 | 0.111 | 0.093 | 0.077 | 0.062 | 0.045 | — | — |
| 43 | 0.977 | 0.909 | 0.824 | 0.744 | 0.669 | 0.600 | 0.536 | 0.478 | 0.425 | 0.376 | 0.333 | 0.294 | 0.258 | 0.227 | 0.198 | 0.173 | 0.150 | 0.130 | 0.111 | 0.095 | 0.079 | 0.065 | 0.052 | 0.037 | — |
| 44 | 0.976 | 0.908 | 0.820 | 0.739 | 0.664 | 0.594 | 0.530 | 0.472 | 0.419 | 0.371 | 0.328 | 0.289 | 0.254 | 0.223 | 0.195 | 0.171 | 0.148 | 0.129 | 0.111 | 0.095 | 0.081 | 0.067 | 0.055 | 0.043 | 0.029 |

表 H.0.7-5 倾斜系数 i_c ($\phi=0^\circ$)

| | | | | | | | | | | | |
|-------|-------|-------|-------|-------|-------|-------|-------|-------|-------|-------|-------|
| z/C | 0.00 | 0.05 | 0.10 | 0.15 | 0.20 | 0.25 | 0.30 | 0.35 | 0.40 | 0.45 | 0.50 |
| i_c | 1.000 | 0.990 | 0.980 | 0.969 | 0.957 | 0.945 | 0.932 | 0.918 | 0.904 | 0.888 | 0.872 |
| r/C | 0.55 | 0.60 | 0.65 | 0.70 | 0.75 | 0.80 | 0.85 | 0.90 | 0.95 | 0.98 | 1.00 |
| i_c | 0.855 | 0.836 | 0.816 | 0.794 | 0.769 | 0.742 | 0.710 | 0.672 | 0.622 | 0.578 | 0.500 |

附录 J 地基附加应力计算

J.0.1 条形基础受竖向均布荷载作用时的附加应力计算示意图见图 J.0.1；附加应力可按公式 (J.0.1-1) 计算；附加应力系数可按公式 (J.0.1-2) 计算求得，也可由表 J.0.1 查得。

$$\sigma_z = K_1 P_v \quad (\text{J.0.1-1})$$

$$K_1 = \frac{1}{\pi} \left[\arctg \frac{m}{n} + \frac{mn}{m^2 + n^2} - \arctg \frac{m-1}{n} - \frac{(m-1)n}{(m-1)^2 + n^2} \right] \quad (\text{J.0.1-2})$$

式中 σ_z ——附加应力 (kPa)；

K_1 ——条形基础受竖向均布荷载作用时的附加应力系数；

m ——附加应力计算点距 z 轴的水平距离与基底面宽度之比；

n ——附加应力计算点距 x 轴的深度与基底面宽度之比。

J.0.2 条形基础受竖向三角形分布荷载作用时的附加应力计算

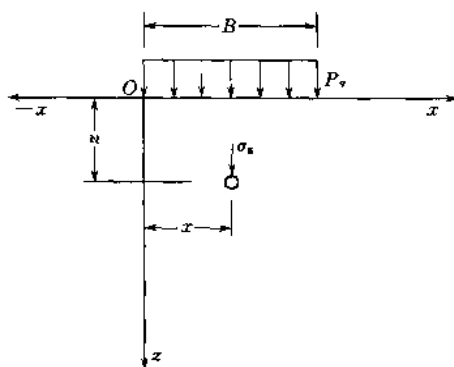


图 J.0.1

表 J.0.1 附加应力系数 K_1

| $n = \frac{z}{B}$ | $m = \frac{x}{B}$ | | | | | | | | | | |
|-------------------|-------------------|-------|-------|-------|-------|-------|-------|-------|-------|-------|-------|
| | +0.50 | +0.25 | 0 | -0.10 | 0.20 | -0.30 | -0.50 | -0.80 | -1.00 | -2.00 | -3.00 |
| | +0.75 | +1.00 | +1.10 | +1.20 | +1.30 | +1.50 | +1.80 | +2.00 | +3.00 | +4.00 | |
| 0.01 | 1.000 | 1.000 | 0.500 | 0.000 | 0.000 | 0.000 | 0.000 | 0.000 | 0.000 | 0.000 | 0.000 |
| 0.10 | 0.997 | 0.988 | 0.500 | 0.091 | 0.020 | 0.007 | 0.002 | 0.000 | 0.000 | 0.000 | 0.000 |
| 0.20 | 0.977 | 0.937 | 0.498 | 0.224 | 0.090 | 0.040 | 0.011 | 0.003 | 0.001 | 0.000 | 0.000 |
| 0.40 | 0.881 | 0.797 | 0.489 | 0.338 | 0.218 | 0.137 | 0.056 | 0.018 | 0.010 | 0.001 | 0.000 |
| 0.60 | 0.755 | 0.679 | 0.468 | 0.371 | 0.282 | 0.209 | 0.111 | 0.045 | 0.026 | 0.004 | 0.001 |
| 0.80 | 0.642 | 0.586 | 0.440 | 0.373 | 0.307 | 0.248 | 0.155 | 0.076 | 0.048 | 0.008 | 0.002 |

续表 J. 0. 1

| $n = \frac{z}{B}$ | $m = \frac{x}{B}$ | | | | | | | | | | |
|-------------------|-------------------|----------------|------------|----------------|----------------|----------------|----------------|----------------|----------------|----------------|----------------|
| | +0.50 | +0.25 +0.75 | 0 +1.00 | -0.10 +1.10 | -0.20 +1.20 | -0.30 +1.30 | -0.50 -1.50 | -0.80 +1.80 | -1.00 +2.00 | -2.00 +3.00 | -3.00 +4.00 |
| 1.00 | 0.550 | 0.510 | 0.409 | 0.360 | 0.311 | 0.265 | 0.185 | 0.104 | 0.071 | 0.013 | 0.004 |
| 1.20 | 0.477 | 0.450 | 0.378 | 0.342 | 0.305 | 0.268 | 0.202 | 0.126 | 0.091 | 0.020 | 0.006 |
| 1.40 | 0.420 | 0.400 | 0.348 | 0.321 | 0.293 | 0.265 | 0.210 | 0.141 | 0.107 | 0.028 | 0.009 |
| 1.60 | 0.374 | 0.360 | 0.321 | 0.301 | 0.279 | 0.256 | 0.212 | 0.152 | 0.120 | 0.036 | 0.012 |
| 1.80 | 0.337 | 0.326 | 0.297 | 0.281 | 0.264 | 0.246 | 0.209 | 0.158 | 0.128 | 0.043 | 0.016 |
| 2.00 | 0.306 | 0.298 | 0.275 | 0.263 | 0.249 | 0.235 | 0.205 | 0.161 | 0.134 | 0.051 | 0.020 |
| 3.00 | 0.208 | 0.206 | 0.198 | 0.194 | 0.189 | 0.183 | 0.171 | 0.150 | 0.136 | 0.075 | 0.039 |
| 4.00 | 0.158 | 0.156 | 0.153 | 0.151 | 0.149 | 0.146 | 0.140 | 0.130 | 0.122 | 0.083 | 0.052 |
| 5.00 | 0.126 | 0.126 | 0.124 | 0.123 | 0.122 | 0.120 | 0.117 | 0.111 | 0.107 | 0.082 | 0.058 |
| 6.00 | 0.106 | 0.105 | 0.104 | 0.104 | 0.103 | 0.102 | 0.100 | 0.096 | 0.094 | 0.077 | 0.059 |

示意图见图 J. 0. 2；附加应力可按公式 (J. 0. 2-1) 计算；附加应力系数可按公式 (J. 0. 2-2) 计算求得，也可由表 J. 0. 2 查得。

$$\sigma_z = K_2 P_s \quad (\text{J. 0. 2-1})$$

$$K_2 = \frac{1}{\pi} \left[(m-1) \operatorname{arctg} \frac{m-1}{n} - (m-1) \operatorname{arctg} \frac{m}{n} + \frac{mn}{m^2+n^2} \right] \quad (\text{J. 0. 2-2})$$

式中 K_2 ——条形基础受竖向三角形分布荷载作用时的附加应力系数。

J. 0. 3 条形基础受水平向均布荷载作用时的附加应力计算示意图见图 J. 0. 3；附加应力可按公式 (J. 0. 3-1) 计算；附加应力系数可按公式 (J. 0. 3-2) 计算求得，也可由表 J. 0. 3 查得。

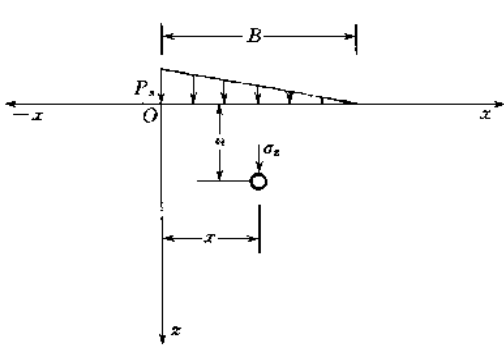


图 J. 0. 2

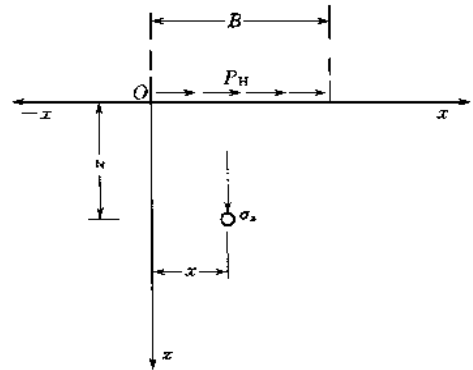


图 J. 0. 3

$$\sigma_z = K_3 P_H \quad (\text{J. 0. 3-1})$$

$$K_3 = \frac{1}{\pi} \left[\frac{n^2}{(m-1)^2 + n^2} - \frac{n^2}{m^2 + n^2} \right] \quad (\text{J. 0. 3-2})$$

式中 K_3 ——条形基础受水平向均布荷载作用时的附加应力系数。

表 J.0.2 附加应力系数 K_2

| $n = \frac{z}{B}$ | $m = \frac{x}{B}$ | | | | | | | | | | | | | | | | | | | | | | |
|-------------------|-------------------|-------|-------|-------|-------|-------|-------|-------|-------|-------|-------|-------|-------|-------|-------|-------|-------|-------|-------|-------|-------|-------|-------|
| | -3.00 | -2.00 | -1.00 | -0.80 | -0.50 | -0.30 | -0.20 | -0.10 | 0 | +0.25 | +0.50 | +0.75 | +1.00 | +1.10 | +1.20 | +1.30 | +1.50 | +1.80 | +2.00 | +3.00 | +4.00 | | |
| 0.01 | 0.000 | 0.000 | 0.000 | 0.000 | 0.000 | 0.000 | 0.000 | 0.000 | 0.497 | 0.750 | 0.500 | 0.250 | 0.003 | 0.000 | 0.000 | 0.000 | 0.000 | 0.000 | 0.000 | 0.000 | 0.000 | 0.000 | 0.000 |
| 0.10 | 0.000 | 0.000 | 0.000 | 0.000 | 0.001 | 0.006 | 0.018 | 0.084 | 0.488 | 0.737 | 0.498 | 0.251 | 0.032 | 0.007 | 0.002 | 0.001 | 0.000 | 0.000 | 0.000 | 0.000 | 0.000 | 0.000 | 0.000 |
| 0.20 | 0.000 | 0.000 | 0.001 | 0.002 | 0.009 | 0.033 | 0.078 | 0.197 | 0.437 | 0.682 | 0.489 | 0.255 | 0.061 | 0.027 | 0.012 | 0.005 | 0.002 | 0.001 | 0.000 | 0.000 | 0.000 | 0.000 | 0.000 |
| 0.40 | 0.000 | 0.001 | 0.007 | 0.013 | 0.042 | 0.107 | 0.173 | 0.267 | 0.379 | 0.534 | 0.440 | 0.263 | 0.110 | 0.071 | 0.045 | 0.029 | 0.013 | 0.005 | 0.003 | 0.000 | 0.000 | 0.000 | 0.000 |
| 0.60 | 0.001 | 0.002 | 0.018 | 0.032 | 0.080 | 0.152 | 0.205 | 0.266 | 0.328 | 0.421 | 0.378 | 0.258 | 0.140 | 0.105 | 0.077 | 0.057 | 0.031 | 0.014 | 0.008 | 0.001 | 0.000 | 0.000 | 0.000 |
| 0.80 | 0.001 | 0.005 | 0.032 | 0.051 | 0.106 | 0.169 | 0.207 | 0.247 | 0.285 | 0.343 | 0.321 | 0.243 | 0.155 | 0.125 | 0.100 | 0.079 | 0.049 | 0.025 | 0.016 | 0.003 | 0.001 | 0.001 | 0.001 |
| 1.00 | 0.002 | 0.008 | 0.046 | 0.068 | 0.121 | 0.170 | 0.198 | 0.225 | 0.250 | 0.287 | 0.275 | 0.223 | 0.159 | 0.135 | 0.113 | 0.094 | 0.064 | 0.036 | 0.025 | 0.005 | 0.002 | 0.002 | 0.002 |
| 1.20 | 0.004 | 0.012 | 0.057 | 0.079 | 0.126 | 0.165 | 0.185 | 0.204 | 0.221 | 0.246 | 0.239 | 0.204 | 0.157 | 0.138 | 0.120 | 0.103 | 0.075 | 0.046 | 0.034 | 0.008 | 0.003 | 0.003 | 0.003 |
| 1.40 | 0.005 | 0.017 | 0.066 | 0.087 | 0.127 | 0.157 | 0.172 | 0.186 | 0.197 | 0.215 | 0.210 | 0.186 | 0.151 | 0.136 | 0.121 | 0.107 | 0.083 | 0.055 | 0.041 | 0.011 | 0.004 | 0.004 | 0.004 |
| 1.60 | 0.007 | 0.021 | 0.072 | 0.091 | 0.124 | 0.148 | 0.159 | 0.169 | 0.178 | 0.190 | 0.187 | 0.170 | 0.143 | 0.131 | 0.120 | 0.108 | 0.087 | 0.061 | 0.048 | 0.015 | 0.005 | 0.005 | 0.005 |
| 1.80 | 0.009 | 0.025 | 0.076 | 0.092 | 0.120 | 0.139 | 0.147 | 0.155 | 0.161 | 0.171 | 0.168 | 0.155 | 0.135 | 0.126 | 0.117 | 0.107 | 0.089 | 0.066 | 0.053 | 0.018 | 0.007 | 0.007 | 0.007 |
| 2.00 | 0.011 | 0.029 | 0.078 | 0.092 | 0.115 | 0.130 | 0.137 | 0.143 | 0.148 | 0.155 | 0.153 | 0.143 | 0.127 | 0.120 | 0.112 | 0.105 | 0.089 | 0.069 | 0.057 | 0.021 | 0.009 | 0.009 | 0.009 |
| 3.00 | 0.022 | 0.042 | 0.074 | 0.081 | 0.091 | 0.096 | 0.099 | 0.101 | 0.102 | 0.105 | 0.104 | 0.101 | 0.085 | 0.083 | 0.090 | 0.087 | 0.080 | 0.069 | 0.062 | 0.033 | 0.017 | 0.017 | 0.017 |
| 4.00 | 0.028 | 0.044 | 0.064 | 0.068 | 0.073 | 0.075 | 0.076 | 0.077 | 0.078 | 0.079 | 0.079 | 0.077 | 0.075 | 0.074 | 0.072 | 0.071 | 0.067 | 0.062 | 0.058 | 0.038 | 0.024 | 0.024 | 0.024 |
| 5.00 | 0.031 | 0.043 | 0.055 | 0.057 | 0.060 | 0.061 | 0.062 | 0.062 | 0.063 | 0.063 | 0.063 | 0.063 | 0.061 | 0.061 | 0.060 | 0.059 | 0.057 | 0.054 | 0.051 | 0.039 | 0.027 | 0.027 | 0.027 |
| 6.00 | 0.031 | 0.040 | 0.048 | 0.049 | 0.051 | 0.052 | 0.052 | 0.052 | 0.053 | 0.053 | 0.053 | 0.052 | 0.052 | 0.051 | 0.051 | 0.050 | 0.049 | 0.047 | 0.046 | 0.037 | 0.028 | 0.028 | 0.028 |

表 J.0.3 附加应力系数 K_s

| $n = \frac{z}{B}$ | $m = \frac{x}{B}$ | | | | | | | | | | | | | | | | | | | | | | |
|-------------------|-------------------|-------|-------|-------|-------|-------|-------|-------|-------|-------|-------|--------|--------|--------|--------|--------|--------|--------|--------|--------|--------|--------|--------|
| | -3.00 | -2.00 | -1.00 | -0.80 | -0.50 | -0.30 | -0.20 | -0.10 | 0 | +0.25 | +0.50 | +0.75 | +1.00 | +1.10 | +1.20 | +1.30 | +1.50 | +1.80 | +2.00 | +3.00 | +4.00 | | |
| 0.01 | 0.000 | 0.000 | 0.000 | 0.000 | 0.000 | 0.000 | 0.001 | 0.003 | 0.318 | 0.060 | 0.000 | 0.000 | -0.318 | -0.003 | -0.001 | 0.000 | 0.000 | 0.000 | 0.000 | 0.000 | 0.000 | 0.000 | 0.000 |
| 0.10 | 0.000 | 0.000 | 0.002 | 0.004 | 0.011 | 0.006 | 0.061 | 0.157 | 0.315 | 0.038 | 0.000 | -0.038 | -0.315 | -0.157 | -0.061 | -0.030 | -0.011 | -0.004 | -0.002 | 0.000 | 0.000 | 0.000 | 0.000 |
| 0.20 | 0.001 | 0.002 | 0.009 | 0.015 | 0.038 | 0.091 | 0.151 | 0.244 | 0.306 | 0.103 | 0.000 | -0.103 | -0.306 | -0.244 | -0.151 | -0.091 | -0.038 | -0.015 | -0.009 | -0.002 | -0.001 | -0.001 | -0.001 |
| 0.40 | 0.002 | 0.007 | 0.032 | 0.049 | 0.103 | 0.176 | 0.223 | 0.262 | 0.274 | 0.158 | 0.000 | -0.158 | -0.274 | -0.262 | -0.223 | -0.176 | -0.103 | -0.049 | -0.032 | -0.007 | -0.002 | -0.002 | -0.002 |
| 0.60 | 0.005 | 0.014 | 0.058 | 0.083 | 0.144 | 0.199 | 0.223 | 0.237 | 0.234 | 0.147 | 0.000 | -0.147 | -0.234 | -0.237 | -0.223 | -0.199 | -0.144 | -0.083 | -0.058 | -0.014 | -0.005 | -0.005 | -0.005 |
| 0.80 | 0.009 | 0.023 | 0.080 | 0.107 | 0.158 | 0.192 | 0.202 | 0.203 | 0.194 | 0.121 | 0.000 | -0.121 | -0.194 | -0.203 | -0.202 | -0.192 | -0.158 | -0.107 | -0.080 | -0.023 | -0.009 | -0.009 | -0.009 |
| 1.00 | 0.013 | 0.032 | 0.095 | 0.119 | 0.157 | 0.174 | 0.176 | 0.171 | 0.159 | 0.096 | 0.000 | -0.096 | -0.159 | -0.171 | -0.176 | -0.174 | -0.157 | -0.119 | -0.095 | -0.032 | -0.013 | -0.013 | -0.013 |
| 1.20 | 0.018 | 0.040 | 0.104 | 0.122 | 0.147 | 0.153 | 0.151 | 0.143 | 0.130 | 0.076 | 0.000 | -0.076 | -0.130 | -0.143 | -0.151 | -0.153 | -0.147 | -0.122 | -0.104 | -0.040 | -0.018 | -0.018 | -0.018 |
| 1.40 | 0.022 | 0.048 | 0.106 | 0.120 | 0.134 | 0.133 | 0.128 | 0.120 | 0.108 | 0.061 | 0.000 | -0.061 | -0.108 | -0.120 | -0.128 | -0.133 | -0.134 | -0.120 | -0.106 | -0.048 | -0.022 | -0.022 | -0.022 |
| 1.60 | 0.027 | 0.054 | 0.105 | 0.114 | 0.121 | 0.116 | 0.110 | 0.101 | 0.089 | 0.050 | 0.000 | -0.050 | -0.089 | -0.101 | -0.110 | -0.116 | -0.121 | -0.114 | -0.105 | -0.054 | -0.027 | -0.027 | -0.027 |
| 1.80 | 0.031 | 0.058 | 0.101 | 0.107 | 0.108 | 0.101 | 0.094 | 0.086 | 0.075 | 0.041 | 0.000 | -0.041 | -0.075 | -0.086 | -0.104 | -0.101 | -0.108 | -0.101 | -0.086 | -0.058 | -0.031 | -0.031 | -0.031 |
| 2.00 | 0.034 | 0.061 | 0.095 | 0.099 | 0.095 | 0.088 | 0.081 | 0.073 | 0.064 | 0.034 | 0.000 | -0.034 | -0.064 | -0.073 | -0.081 | -0.088 | -0.096 | -0.099 | -0.095 | -0.061 | -0.034 | -0.034 | -0.034 |
| 3.00 | 0.045 | 0.061 | 0.066 | 0.063 | 0.055 | 0.047 | 0.042 | 0.037 | 0.032 | 0.017 | 0.000 | -0.017 | -0.032 | -0.037 | -0.042 | -0.047 | -0.055 | -0.063 | -0.066 | -0.061 | -0.045 | -0.045 | -0.045 |
| 4.00 | 0.045 | 0.051 | 0.045 | 0.041 | 0.034 | 0.029 | 0.025 | 0.022 | 0.019 | 0.010 | 0.000 | -0.010 | -0.019 | -0.022 | -0.025 | -0.029 | -0.034 | -0.041 | -0.045 | -0.051 | -0.045 | -0.045 | -0.045 |
| 5.00 | 0.040 | 0.040 | 0.032 | 0.029 | 0.023 | 0.019 | 0.017 | 0.015 | 0.012 | 0.008 | 0.000 | -0.006 | -0.012 | -0.015 | -0.017 | -0.019 | -0.023 | -0.029 | -0.032 | -0.040 | -0.040 | -0.040 | -0.040 |
| 6.00 | 0.034 | 0.032 | 0.023 | 0.021 | 0.017 | 0.013 | 0.012 | 0.010 | 0.009 | 0.004 | 0.000 | -0.004 | -0.009 | -0.010 | -0.012 | -0.013 | -0.017 | -0.021 | -0.023 | -0.032 | -0.034 | -0.034 | -0.034 |

J.0.4 矩形基础受竖向均布荷载作用时角点下的附加应力计算示意图见图 J.0.4-1, 附加应力可按公式 (J.0.4-1) 计算; 附加应力系数值可按公式 (J.0.4-2) 计算求得, 也可由表 J.0.4 查得。

表 J.0.4 附加应力系数 K_4

| $n = \frac{z}{B}$ | $m_1 = \frac{L}{B}$ | | | | | | | | | | | | | |
|-------------------|---------------------|-------|-------|-------|-------|-------|-------|-------|-------|-------|-------|-------|-------|-------|
| | 1.00 | 1.20 | 1.40 | 1.60 | 1.80 | 2.00 | 3.00 | 4.00 | 5.00 | 6.00 | 7.00 | 8.00 | 9.00 | 10.00 |
| 0.00 | 0.250 | 0.250 | 0.250 | 0.250 | 0.250 | 0.250 | 0.250 | 0.250 | 0.250 | 0.250 | 0.250 | 0.250 | 0.250 | 0.250 |
| 0.20 | 0.249 | 0.249 | 0.249 | 0.249 | 0.249 | 0.249 | 0.249 | 0.249 | 0.249 | 0.249 | 0.249 | 0.249 | 0.249 | 0.249 |
| 0.40 | 0.240 | 0.242 | 0.243 | 0.243 | 0.244 | 0.244 | 0.244 | 0.244 | 0.244 | 0.244 | 0.244 | 0.244 | 0.244 | 0.244 |
| 0.60 | 0.223 | 0.228 | 0.230 | 0.232 | 0.232 | 0.233 | 0.234 | 0.234 | 0.234 | 0.234 | 0.234 | 0.234 | 0.234 | 0.234 |
| 0.80 | 0.200 | 0.208 | 0.212 | 0.215 | 0.217 | 0.218 | 0.220 | 0.220 | 0.220 | 0.220 | 0.220 | 0.220 | 0.220 | 0.220 |
| 1.00 | 0.175 | 0.185 | 0.191 | 0.196 | 0.198 | 0.200 | 0.203 | 0.204 | 0.204 | 0.205 | 0.205 | 0.205 | 0.205 | 0.205 |
| 1.20 | 0.152 | 0.163 | 0.171 | 0.176 | 0.179 | 0.182 | 0.187 | 0.188 | 0.189 | 0.189 | 0.189 | 0.189 | 0.189 | 0.189 |
| 1.40 | 0.131 | 0.142 | 0.151 | 0.157 | 0.161 | 0.164 | 0.171 | 0.173 | 0.174 | 0.174 | 0.174 | 0.174 | 0.174 | 0.174 |
| 1.60 | 0.112 | 0.124 | 0.133 | 0.140 | 0.145 | 0.148 | 0.157 | 0.159 | 0.160 | 0.160 | 0.160 | 0.160 | 0.160 | 0.160 |
| 1.80 | 0.097 | 0.108 | 0.117 | 0.124 | 0.129 | 0.133 | 0.143 | 0.146 | 0.147 | 0.148 | 0.148 | 0.148 | 0.148 | 0.148 |
| 2.00 | 0.084 | 0.095 | 0.103 | 0.110 | 0.116 | 0.120 | 0.131 | 0.135 | 0.136 | 0.137 | 0.137 | 0.137 | 0.137 | 0.137 |
| 3.00 | 0.045 | 0.052 | 0.058 | 0.064 | 0.069 | 0.073 | 0.087 | 0.093 | 0.096 | 0.097 | 0.098 | 0.098 | 0.099 | 0.099 |
| 4.00 | 0.027 | 0.032 | 0.036 | 0.040 | 0.044 | 0.047 | 0.060 | 0.067 | 0.071 | 0.073 | 0.074 | 0.075 | 0.076 | 0.076 |
| 5.00 | 0.018 | 0.021 | 0.024 | 0.027 | 0.030 | 0.033 | 0.044 | 0.050 | 0.055 | 0.057 | 0.059 | 0.060 | 0.061 | 0.061 |
| 6.00 | 0.013 | 0.015 | 0.017 | 0.020 | 0.022 | 0.024 | 0.033 | 0.039 | 0.043 | 0.046 | 0.048 | 0.049 | 0.050 | 0.050 |
| 7.00 | 0.009 | 0.011 | 0.013 | 0.015 | 0.016 | 0.018 | 0.025 | 0.031 | 0.035 | 0.038 | 0.040 | 0.041 | 0.042 | 0.042 |
| 8.00 | 0.007 | 0.009 | 0.010 | 0.011 | 0.013 | 0.014 | 0.020 | 0.025 | 0.028 | 0.031 | 0.033 | 0.035 | 0.036 | 0.036 |
| 9.00 | 0.006 | 0.007 | 0.008 | 0.009 | 0.010 | 0.011 | 0.016 | 0.020 | 0.024 | 0.026 | 0.028 | 0.030 | 0.031 | 0.031 |
| 10.00 | 0.005 | 0.006 | 0.007 | 0.007 | 0.008 | 0.009 | 0.013 | 0.017 | 0.020 | 0.022 | 0.024 | 0.026 | 0.027 | 0.027 |

$$\sigma_z = K_4 P_v \quad (\text{J.0.4-1})$$

$$K_4 = \frac{1}{2\pi} \left[\frac{m_1 n}{\sqrt{1 + m_1^2 + n^2}} \left\{ \frac{1}{m_1^2 + n^2} + \frac{1}{1 + n^2} \right\} + \arctg \frac{m_1}{n \sqrt{1 + m_1^2 + n^2}} \right] \quad (\text{J.0.4-2})$$

式中 K_4 ——矩形基础受竖向均布荷载作用时角点下的附加应力系数;

m_1 ——基底面长边长度与短边长度之比。

计算任意点 M 下的附加应力时应遵守下列规定:

1 矩形荷载面内任意点 M 下的附加应力系数等

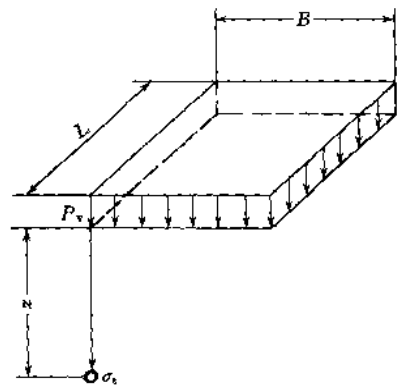


图 J.0.4-1

于矩形荷载面 I、II、III、IV 角点 M 下的附加应力系数之和 (见图 J.0.4-2);

2 矩形荷载边上任意点 M 下的附加应力系数等于矩形荷载面 I、II 角点 M 下的附加应力系数之和 (见图 J.0.4-3 和图 J.0.4-4);

3 矩形荷载面外任意点 M 下的附加应力系数等于矩形荷载面 Mhbf、Mfcg 之和与 Mhae、Medg 之和的差值 (见图 J.0.4-5 和图 J.0.4-6)。

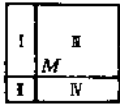


图 J.0.4-2

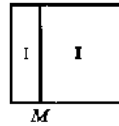


图 J.0.4-3

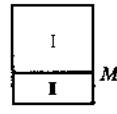


图 J.0.4-4

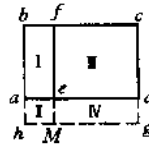


图 J.0.4-5

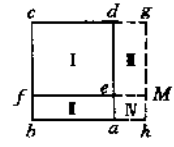


图 J.0.4-6

J.0.5 矩形基础受竖向三角形分布荷载作用时角点下的附加应力计算示意图见图 J.0.5-1 或图 J.0.5-2; 附加应力可按公式 (J.0.5-1) 或公式 (J.0.5-2) 计算; 附加应力系数可按公式 (J.0.5-3) 或公式 (J.0.5-4) 计算求得, 也可由表 J.0.5-1 或表 J.0.5-2 查得。

表 J.0.5-1 附加应力系数 K_s

| $n = \frac{z}{B}$ | $m_1 = \frac{L}{B}$ | | | | | | | | | | | | | | | | | |
|-------------------|---------------------|-------|-------|-------|-------|-------|-------|-------|-------|-------|-------|-------|-------|-------|-------|-------|-------|-------|
| | 0.20 | 0.40 | 0.60 | 0.80 | 1.00 | 1.20 | 1.40 | 1.60 | 1.80 | 2.00 | 3.00 | 4.00 | 5.00 | 6.00 | 7.00 | 8.00 | 9.00 | 10.00 |
| 0.30 | 0.000 | 0.000 | 0.000 | 0.000 | 0.000 | 0.000 | 0.000 | 0.000 | 0.000 | 0.000 | 0.000 | 0.000 | 0.000 | 0.000 | 0.000 | 0.000 | 0.000 | 0.000 |
| 0.20 | 0.022 | 0.028 | 0.030 | 0.030 | 0.030 | 0.031 | 0.031 | 0.031 | 0.031 | 0.031 | 0.031 | 0.031 | 0.031 | 0.031 | 0.031 | 0.031 | 0.031 | 0.031 |
| 0.40 | 0.027 | 0.042 | 0.049 | 0.052 | 0.053 | 0.054 | 0.054 | 0.055 | 0.055 | 0.055 | 0.055 | 0.055 | 0.055 | 0.055 | 0.055 | 0.055 | 0.055 | 0.055 |
| 0.60 | 0.026 | 0.045 | 0.056 | 0.062 | 0.065 | 0.067 | 0.068 | 0.069 | 0.069 | 0.070 | 0.070 | 0.070 | 0.070 | 0.070 | 0.070 | 0.070 | 0.070 | 0.070 |
| 0.80 | 0.023 | 0.042 | 0.055 | 0.064 | 0.069 | 0.072 | 0.074 | 0.075 | 0.076 | 0.076 | 0.077 | 0.078 | 0.078 | 0.078 | 0.078 | 0.078 | 0.078 | 0.078 |
| 1.00 | 0.020 | 0.038 | 0.051 | 0.060 | 0.067 | 0.071 | 0.074 | 0.075 | 0.077 | 0.077 | 0.079 | 0.079 | 0.079 | 0.080 | 0.080 | 0.080 | 0.080 | 0.080 |
| 1.20 | 0.017 | 0.032 | 0.045 | 0.055 | 0.062 | 0.066 | 0.070 | 0.072 | 0.074 | 0.075 | 0.077 | 0.078 | 0.078 | 0.078 | 0.078 | 0.078 | 0.078 | 0.078 |
| 1.40 | 0.015 | 0.028 | 0.039 | 0.048 | 0.055 | 0.061 | 0.064 | 0.067 | 0.069 | 0.071 | 0.074 | 0.075 | 0.075 | 0.075 | 0.075 | 0.075 | 0.075 | 0.075 |
| 1.60 | 0.012 | 0.024 | 0.034 | 0.042 | 0.049 | 0.053 | 0.059 | 0.062 | 0.064 | 0.066 | 0.070 | 0.071 | 0.071 | 0.071 | 0.071 | 0.072 | 0.071 | 0.072 |
| 1.80 | 0.011 | 0.020 | 0.029 | 0.037 | 0.044 | 0.049 | 0.053 | 0.056 | 0.059 | 0.060 | 0.065 | 0.067 | 0.067 | 0.067 | 0.067 | 0.068 | 0.068 | 0.068 |
| 2.00 | 0.009 | 0.018 | 0.026 | 0.032 | 0.038 | 0.043 | 0.047 | 0.051 | 0.053 | 0.055 | 0.061 | 0.062 | 0.063 | 0.063 | 0.063 | 0.064 | 0.064 | 0.064 |
| 3.00 | 0.005 | 0.009 | 0.014 | 0.018 | 0.021 | 0.025 | 0.028 | 0.031 | 0.033 | 0.035 | 0.042 | 0.045 | 0.046 | 0.047 | 0.047 | 0.047 | 0.048 | 0.048 |
| 4.00 | 0.003 | 0.005 | 0.008 | 0.011 | 0.013 | 0.015 | 0.018 | 0.020 | 0.022 | 0.023 | 0.029 | 0.033 | 0.035 | 0.036 | 0.036 | 0.037 | 0.037 | 0.037 |
| 5.00 | 0.002 | 0.004 | 0.005 | 0.007 | 0.009 | 0.010 | 0.012 | 0.013 | 0.015 | 0.016 | 0.021 | 0.025 | 0.027 | 0.028 | 0.029 | 0.030 | 0.030 | 0.030 |
| 6.00 | 0.001 | 0.003 | 0.004 | 0.005 | 0.006 | 0.007 | 0.009 | 0.010 | 0.011 | 0.012 | 0.016 | 0.019 | 0.021 | 0.023 | 0.024 | 0.024 | 0.025 | 0.025 |
| 7.00 | 0.001 | 0.002 | 0.003 | 0.004 | 0.005 | 0.006 | 0.006 | 0.007 | 0.008 | 0.009 | 0.012 | 0.015 | 0.017 | 0.019 | 0.020 | 0.020 | 0.021 | 0.021 |
| 8.00 | 0.001 | 0.001 | 0.002 | 0.003 | 0.004 | 0.004 | 0.005 | 0.006 | 0.006 | 0.007 | 0.010 | 0.012 | 0.014 | 0.015 | 0.017 | 0.017 | 0.018 | 0.018 |
| 9.00 | 0.001 | 0.001 | 0.002 | 0.002 | 0.003 | 0.003 | 0.004 | 0.005 | 0.005 | 0.006 | 0.008 | 0.010 | 0.012 | 0.013 | 0.014 | 0.015 | 0.015 | 0.016 |
| 10.00 | 0.000 | 0.001 | 0.001 | 0.002 | 0.002 | 0.003 | 0.003 | 0.004 | 0.004 | 0.005 | 0.007 | 0.008 | 0.010 | 0.011 | 0.012 | 0.013 | 0.013 | 0.014 |

表 J.0.5-2 附加应力系数 K'_s

| $n = \frac{z}{B}$ | $m_1 = \frac{L}{B}$ | | | | | | | | | | | | | | | | | | |
|-------------------|---------------------|-------|-------|-------|-------|-------|-------|-------|-------|-------|-------|-------|-------|-------|-------|-------|-------|-------|-------|
| | 0.20 | 0.40 | 0.60 | 0.80 | 1.00 | 1.20 | 1.40 | 1.60 | 1.80 | 2.00 | 3.00 | 4.00 | 5.00 | 6.00 | 7.00 | 8.00 | 9.00 | 10.00 | |
| 0.00 | 0.250 | 0.250 | 0.250 | 0.250 | 0.250 | 0.250 | 0.250 | 0.250 | 0.250 | 0.250 | 0.250 | 0.250 | 0.250 | 0.250 | 0.250 | 0.250 | 0.250 | 0.250 | 0.250 |
| 0.20 | 0.182 | 0.212 | 0.217 | 0.218 | 0.218 | 0.218 | 0.218 | 0.219 | 0.219 | 0.219 | 0.219 | 0.219 | 0.219 | 0.219 | 0.219 | 0.219 | 0.219 | 0.219 | 0.219 |
| 0.40 | 0.109 | 0.160 | 0.178 | 0.184 | 0.187 | 0.188 | 0.189 | 0.189 | 0.189 | 0.189 | 0.189 | 0.189 | 0.189 | 0.189 | 0.189 | 0.189 | 0.189 | 0.189 | 0.189 |
| 0.60 | 0.070 | 0.116 | 0.141 | 0.152 | 0.157 | 0.160 | 0.162 | 0.163 | 0.163 | 0.163 | 0.164 | 0.164 | 0.164 | 0.164 | 0.164 | 0.164 | 0.164 | 0.164 | 0.164 |
| 0.80 | 0.048 | 0.085 | 0.109 | 0.123 | 0.131 | 0.136 | 0.138 | 0.140 | 0.141 | 0.141 | 0.142 | 0.143 | 0.143 | 0.143 | 0.143 | 0.143 | 0.143 | 0.143 | 0.143 |
| 1.00 | 0.035 | 0.064 | 0.085 | 0.100 | 0.109 | 0.114 | 0.118 | 0.120 | 0.122 | 0.123 | 0.124 | 0.125 | 0.125 | 0.125 | 0.125 | 0.125 | 0.125 | 0.125 | 0.125 |
| 1.20 | 0.026 | 0.049 | 0.067 | 0.081 | 0.090 | 0.096 | 0.101 | 0.104 | 0.106 | 0.107 | 0.110 | 0.110 | 0.110 | 0.110 | 0.111 | 0.111 | 0.111 | 0.111 | 0.111 |
| 1.40 | 0.020 | 0.039 | 0.054 | 0.066 | 0.075 | 0.082 | 0.086 | 0.090 | 0.092 | 0.094 | 0.097 | 0.098 | 0.098 | 0.099 | 0.099 | 0.099 | 0.099 | 0.099 | 0.099 |
| 1.60 | 0.016 | 0.031 | 0.044 | 0.055 | 0.063 | 0.070 | 0.074 | 0.078 | 0.081 | 0.083 | 0.087 | 0.088 | 0.089 | 0.089 | 0.089 | 0.089 | 0.089 | 0.089 | 0.089 |
| 1.80 | 0.013 | 0.025 | 0.036 | 0.046 | 0.053 | 0.060 | 0.064 | 0.068 | 0.071 | 0.073 | 0.078 | 0.080 | 0.080 | 0.080 | 0.081 | 0.081 | 0.081 | 0.081 | 0.081 |
| 2.00 | 0.011 | 0.021 | 0.030 | 0.039 | 0.046 | 0.051 | 0.056 | 0.060 | 0.063 | 0.065 | 0.071 | 0.073 | 0.073 | 0.073 | 0.074 | 0.074 | 0.074 | 0.074 | 0.074 |
| 3.00 | 0.005 | 0.010 | 0.015 | 0.019 | 0.023 | 0.027 | 0.030 | 0.033 | 0.036 | 0.038 | 0.045 | 0.048 | 0.050 | 0.050 | 0.051 | 0.051 | 0.051 | 0.051 | 0.051 |
| 4.00 | 0.003 | 0.006 | 0.009 | 0.011 | 0.014 | 0.016 | 0.019 | 0.021 | 0.023 | 0.024 | 0.031 | 0.034 | 0.036 | 0.037 | 0.038 | 0.038 | 0.039 | 0.039 | 0.039 |
| 5.00 | 0.002 | 0.004 | 0.006 | 0.007 | 0.009 | 0.011 | 0.012 | 0.014 | 0.015 | 0.017 | 0.022 | 0.026 | 0.028 | 0.029 | 0.030 | 0.030 | 0.031 | 0.031 | 0.031 |
| 6.00 | 0.001 | 0.003 | 0.004 | 0.005 | 0.006 | 0.008 | 0.009 | 0.010 | 0.011 | 0.012 | 0.016 | 0.020 | 0.022 | 0.023 | 0.024 | 0.025 | 0.025 | 0.025 | 0.025 |
| 7.00 | 0.001 | 0.002 | 0.003 | 0.004 | 0.005 | 0.006 | 0.007 | 0.007 | 0.008 | 0.009 | 0.013 | 0.015 | 0.017 | 0.019 | 0.020 | 0.021 | 0.021 | 0.021 | 0.021 |
| 8.00 | 0.001 | 0.001 | 0.002 | 0.003 | 0.004 | 0.004 | 0.005 | 0.006 | 0.006 | 0.007 | 0.010 | 0.012 | 0.014 | 0.016 | 0.017 | 0.017 | 0.018 | 0.018 | 0.018 |
| 9.00 | 0.001 | 0.001 | 0.002 | 0.002 | 0.003 | 0.003 | 0.004 | 0.005 | 0.005 | 0.006 | 0.008 | 0.010 | 0.012 | 0.013 | 0.014 | 0.015 | 0.016 | 0.016 | 0.016 |
| 10.00 | 0.000 | 0.001 | 0.001 | 0.002 | 0.002 | 0.003 | 0.003 | 0.004 | 0.004 | 0.005 | 0.007 | 0.008 | 0.010 | 0.011 | 0.012 | 0.013 | 0.014 | 0.014 | 0.014 |

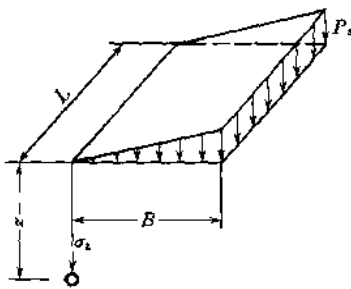


图 J.0.5-1

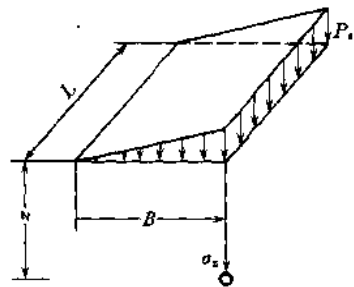


图 J.0.5-2

$$\sigma_z = K_5 P_s \quad (\text{J.0.5-1})$$

或

$$\sigma_z = K'_5 P_s \quad (\text{J.0.5-2})$$

$$K_5 = \frac{m_1 n}{2\pi} \left[\frac{1}{\sqrt{m_1^2 + n^2}} - \frac{n^2}{(1 + n^2) \sqrt{1 + m_1^2 + n^2}} \right] \quad (\text{J.0.5-3})$$

$$\begin{aligned}
 \text{或 } K_s = & \frac{1}{2\pi} \left[\frac{m_1 n}{\sqrt{1+m_1^2+n^2}} \left(\frac{1}{m_1^2+n^2} + 1 \right) \right. \\
 & \left. + \operatorname{arctg} \frac{m_1}{n \sqrt{1+m_1^2+n^2}} - \frac{m_1 n}{\sqrt{m_1^2+n^2}} \right] \quad (\text{J.0.5-4})
 \end{aligned}$$

式中 K_s 、 K'_s ——矩形基础受竖向三角形分布荷载作用时角点下的附加应力系数。

J.0.6 矩形基础受水平向均布荷载作用时角点下的附加应力计算示意图见图 J.0.6；附加应力可按公式 (J.0.6-1) 计算；附加应力系数可按公式 (J.0.6-2) 计算求得，也可由表 J.0.6 查得。

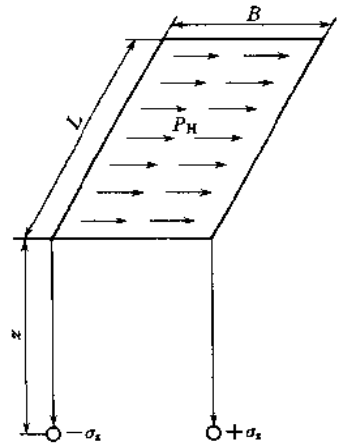


图 J.0.6

表 J.0.6 附加应力系数 K_s

| $n = \frac{z}{B}$ | $m_1 = \frac{L}{B}$ | | | | | | | | | | | | | | | | | |
|-------------------|---------------------|-------|-------|-------|-------|-------|-------|-------|-------|-------|-------|-------|-------|-------|-------|-------|-------|-------|
| | 0.20 | 0.40 | 0.60 | 0.80 | 1.00 | 1.20 | 1.40 | 1.60 | 1.80 | 2.00 | 3.00 | 4.00 | 5.00 | 6.00 | 7.00 | 8.00 | 9.00 | 10.00 |
| 0.00 | 0.159 | 0.159 | 0.159 | 0.159 | 0.159 | 0.159 | 0.159 | 0.159 | 0.159 | 0.159 | 0.159 | 0.159 | 0.159 | 0.159 | 0.159 | 0.159 | 0.159 | 0.159 |
| 0.20 | 0.111 | 0.140 | 0.148 | 0.151 | 0.152 | 0.152 | 0.153 | 0.153 | 0.153 | 0.153 | 0.153 | 0.153 | 0.153 | 0.153 | 0.153 | 0.153 | 0.153 | 0.153 |
| 0.40 | 0.067 | 0.105 | 0.122 | 0.129 | 0.133 | 0.136 | 0.136 | 0.136 | 0.137 | 0.137 | 0.137 | 0.137 | 0.137 | 0.137 | 0.137 | 0.137 | 0.137 | 0.137 |
| 0.60 | 0.043 | 0.075 | 0.095 | 0.104 | 0.109 | 0.112 | 0.114 | 0.115 | 0.116 | 0.116 | 0.117 | 0.117 | 0.117 | 0.117 | 0.117 | 0.117 | 0.117 | 0.117 |
| 0.80 | 0.029 | 0.053 | 0.069 | 0.080 | 0.086 | 0.090 | 0.092 | 0.094 | 0.095 | 0.096 | 0.097 | 0.097 | 0.097 | 0.097 | 0.097 | 0.097 | 0.097 | 0.097 |
| 1.00 | 0.020 | 0.038 | 0.051 | 0.060 | 0.067 | 0.071 | 0.074 | 0.075 | 0.075 | 0.077 | 0.079 | 0.079 | 0.079 | 0.080 | 0.080 | 0.080 | 0.080 | 0.080 |
| 1.20 | 0.014 | 0.027 | 0.038 | 0.046 | 0.051 | 0.055 | 0.058 | 0.060 | 0.062 | 0.062 | 0.065 | 0.065 | 0.064 | 0.065 | 0.065 | 0.065 | 0.065 | 0.065 |
| 1.40 | 0.010 | 0.020 | 0.028 | 0.035 | 0.040 | 0.043 | 0.046 | 0.048 | 0.049 | 0.051 | 0.053 | 0.053 | 0.054 | 0.054 | 0.054 | 0.054 | 0.054 | 0.054 |
| 1.50 | 0.008 | 0.015 | 0.021 | 0.027 | 0.031 | 0.034 | 0.037 | 0.039 | 0.040 | 0.041 | 0.044 | 0.044 | 0.045 | 0.045 | 0.045 | 0.045 | 0.045 | 0.045 |
| 1.80 | 0.006 | 0.011 | 0.017 | 0.021 | 0.024 | 0.027 | 0.029 | 0.031 | 0.033 | 0.034 | 0.036 | 0.037 | 0.037 | 0.037 | 0.037 | 0.038 | 0.038 | 0.038 |
| 2.00 | 0.005 | 0.009 | 0.013 | 0.016 | 0.019 | 0.022 | 0.024 | 0.025 | 0.027 | 0.028 | 0.030 | 0.031 | 0.032 | 0.032 | 0.032 | 0.032 | 0.032 | 0.032 |
| 3.00 | 0.002 | 0.003 | 0.005 | 0.006 | 0.007 | 0.008 | 0.009 | 0.010 | 0.011 | 0.012 | 0.014 | 0.015 | 0.015 | 0.016 | 0.016 | 0.016 | 0.016 | 0.016 |
| 4.00 | 0.001 | 0.001 | 0.002 | 0.003 | 0.003 | 0.004 | 0.004 | 0.005 | 0.005 | 0.006 | 0.007 | 0.008 | 0.009 | 0.009 | 0.009 | 0.009 | 0.009 | 0.009 |
| 5.00 | 0.000 | 0.001 | 0.001 | 0.001 | 0.002 | 0.002 | 0.002 | 0.003 | 0.003 | 0.003 | 0.004 | 0.005 | 0.005 | 0.006 | 0.006 | 0.006 | 0.006 | 0.006 |
| 6.00 | 0.000 | 0.000 | 0.000 | 0.001 | 0.001 | 0.001 | 0.001 | 0.002 | 0.002 | 0.002 | 0.003 | 0.003 | 0.004 | 0.004 | 0.004 | 0.004 | 0.004 | 0.004 |
| 7.00 | 0.000 | 0.000 | 0.000 | 0.000 | 0.001 | 0.001 | 0.001 | 0.001 | 0.001 | 0.001 | 0.002 | 0.002 | 0.002 | 0.003 | 0.003 | 0.003 | 0.003 | 0.003 |
| 8.00 | 0.000 | 0.000 | 0.000 | 0.000 | 0.000 | 0.001 | 0.001 | 0.001 | 0.001 | 0.001 | 0.001 | 0.002 | 0.002 | 0.002 | 0.002 | 0.002 | 0.002 | 0.002 |
| 9.00 | 0.000 | 0.000 | 0.000 | 0.000 | 0.000 | 0.000 | 0.000 | 0.001 | 0.001 | 0.001 | 0.001 | 0.001 | 0.002 | 0.002 | 0.002 | 0.002 | 0.002 | 0.002 |
| 10.00 | 0.000 | 0.000 | 0.000 | 0.000 | 0.000 | 0.000 | 0.000 | 0.000 | 0.000 | 0.001 | 0.001 | 0.001 | 0.001 | 0.001 | 0.001 | 0.001 | 0.001 | 0.001 |

$$\sigma_z = K_s P_H \quad (\text{J.0.6-1})$$

$$K_s = \frac{m}{2\pi} \left[\frac{1}{\sqrt{m_1^2 + n^2}} - \frac{n^2}{(1+n^2)\sqrt{1+m_1^2+n^2}} \right] \quad (\text{J.0.6-2})$$

式中 K_s —矩形基础受水平向均布荷载作用时角点下的附加应力系数。

本规范的用词和用语说明

为便于执行本规范，对要求严格程度不同的用词说明如下：

——表示很严格，非这样做不可的：

正面词采用“必须”，反面词采用“严禁”。

——表示严格，在正常情况下均应这样做的：

正面词采用“应”，反面词采用“不应”或“不得”。

——表示允许稍有选择，在条件许可时首先应这样做的：

正面词采用“宜”，反面词采用“不宜”；表示有选择，在一定条件下可以这样做的，采用“可”。

用语说明如下：

条文中的“条”、“款”之间承上启下的连接用语，采用“符合下列规定”、“遵守下列规定”或“符合下列要求”等。

条文中引用本规范中的其他条文时，采用“符合本规范×.×.×条的规定”或“按本规范×.×.×条的规定采用”等典型用语。

条文中引用本规范中的其他表、公式时，分别采用“按本规范表×.×.×的规定取值”或“按本规范公式(×.×.×)计算”等典型用语。

相关标准采用“……，除应符合本规范外，尚应符合国家现行的有关标准的规定”典型用语。

中华人民共和国行业标准

水 闸 设 计 规 范

SL265—2001

条 文 说 明

目 次

| | | |
|---|-------------------|-----|
| 1 | 总则 | 368 |
| 2 | 水闸等级划分及洪水标准 | 370 |
| 3 | 闸址选择 | 373 |
| 4 | 总体布置 | 375 |
| 5 | 水力设计 | 398 |
| 6 | 防渗排水设计 | 404 |
| 7 | 结构设计 | 407 |
| 8 | 地基计算及处理设计 | 426 |
| 9 | 观测设计 | 448 |

1 总 则

1.0.1 水闸是调节水位、控制流量的低水头水工建筑物，具有挡水和泄（引）水的双重功能，在防洪、治涝、灌溉、供水、航运、发电等方面应用十分广泛。根据我国已建水闸工程的资料统计，其挡水高度一般不大于15m，上、下游水位差一般不大于10m，且闸下多为底流式消能。本规范是在总结SD133—84《水闸设计规范》（以下简称原规范）颁发10余年来我国水闸工程建设实践经验的基础上，对原规范进行修订而成的。修订目的是为了适应水闸工程建设的需要，统一水闸设计标准和技术要求，提高水闸设计水平。为此要求水闸设计做到技术先进、安全可靠、经济合理、实用耐久、管理方便五个方面的要求。但对于这五个方面的要求，不能只强调其中某个方面而忽视其他几个方面。值得注意的是，我国沿海地区20世纪50年代末和60年代初修建的一些水闸工程因忽视耐久性的要求，后来陆续发生混凝土碳化、钢筋锈蚀进而引起顺筋裂缝等问题，影响到水闸结构的安全和使用寿命，因而不得不进行加固处理。这是一个教训。

1.0.2 本条是对原规范适用范围的重要修订。原规范规定的适用范围是平原区大、中型工程中的1、2、3级水闸设计，山区、丘陵区的泄水闸及平原区的4、5级水闸设计可参照使用。根据水利部水利水电规划设计总院的意见，本规范这次修订时将原规范的适用范围予以拓宽，取消有关地区性的限制，增加了有关岩基上水闸设计的若干技术规定。因此，不论是平原区或山区、丘陵区的水闸，也不论是土基上或岩基上的水闸，均可按照本规范的规定进行设计。但是修建在湿陷性黄土、膨胀土等特殊地基上的水闸地基处理设计，还应符合国家现行的有关标准的规定。修订后的本规范适用于新建、扩建的大、中型水闸设计，大、中型水闸的加固、改建设计以及小型水闸设计可参照使用。至于水库溢洪道在结构上虽具有与水闸相似的特点，但其设计应另按国家现行的SL253—2000《溢洪道设计规范》的规定执行。

1.0.3 水闸设计所需要的各项基本资料主要包括闸址处的气象、水文、地形、地质、试验资料，以及工程施工条件、运用要求，所在地区的生态环境、社会经济状况等。气象资料主要是指降雨、风力、气温资料等。水文资料主要是指水位、流量、潮汐、泥沙、冰情资料等。地形资料主要是指闸址地形图和上、下游河道纵横断面图资料等。地质资料主要是指工程地质、水文地质、地震烈度资料等。试验资料主要是指岩石试验、土工试验、水工模型试验资料等。工程施工条件主要是指材料来源、对外交通运输、施工机具设备、水电供应条件等。运用要求主要是指水闸挡水、泄洪或控制泄水，以及其他综合利用的要求等。

1.0.5 本条是由现行的SL01—97《水利水电技术标准编写规定》引用的典型用语。与本规范有关的国家现行标准主要有：

GB50201—94 《防洪标准》；

GB50218—94 《工程岩体分级标准》；

- GBJ145—90 《土的分类标准》；
GB50021—94 《岩土工程勘察规范》；
GB50287—99 《水利水电工程地质勘察规范》；
GB50288—99 《灌溉与排水工程设计规范》；
GB/T50265—97 《泵站设计规范》；
GB50286—98 《堤防工程设计规范》；
GB50290—98 《土工合成材料应用技术规范》；
GBJ9—87 《建筑结构荷载规范》；
GBJ7—89 《建筑地基基础设计规范》；
GBJ139—90 《内河通航标准》；
DL5020—93 《水利水电工程可行性研究报告编制规程》；
DL5021—93 《水利水电工程初步设计报告编制规程》；
SL252—2000 《水利水电工程等级划分及洪水标准》；
SDJ302—88 《水利水电工程环境影响评价规范》；
SL72—94 《水利建设项目经济评价规范》；
SL197—97 《水利水电工程测量规范（规划设计阶段）》；
SL55—93 《中小型水利水电工程地质勘察规范》；
DL5077—1997 《水工建筑物荷载设计规范》；
《中国地震烈度区划图（1990）使用规定》（国家地震局、建设部震发办〔1992〕160号通知）；
SL203—97 《水工建筑物抗震设计规范》；
SL211—98 《水工建筑物抗冰冻设计规范》；
SL/T191—96 《水工混凝土结构设计规范》；
SDJ20—78 《水工钢筋混凝土结构设计规范》；
SL/T225—98 《水利水电工程土工合成材料应用技术规范》；
SL253—2000 《溢洪道设计规范》；
SL74—95 《水利水电工程钢闸门设计规范》；
SL41—93 《水利水电工程启闭机设计规范》；
SDJ338—89 《水利水电工程施工组织设计规范》；
SL27—91 《水闸施工规范》；
SL170—96 《水闸工程管理设计规范》；
SL75—94 《水闸技术管理规程》；
SL214—98 《水闸安全鉴定规定》；
JGJ79—91 《建筑地基处理技术规范》；
JGJ94—94 《建筑桩基技术规范》；
JTJ261~266—87 《船闸设计规范》；
JTJ021~025—89 《公路桥涵设计规范》等。

2 水闸等级划分及洪水标准

2.1 工程等别及建筑物级别

2.1.1 平原区水闸枢纽工程是以水闸为主的水利枢纽工程,一般由水闸、船闸、泵站、水电站等水工建筑物组成,有的还包括涵洞、渡槽等其他泄(引)水建筑物。水闸作为挡水、泄水的水工建筑物,其主要作用除了日常调节水位、控制流量或防止潮水倒灌而外,同时在汛期还排泄洪(涝)水,而且排洪(涝)流量往往较大。因此,选用最能直接反映水闸枢纽工程规模和主要特点的水闸最大过闸流量作为水闸枢纽工程的一项重要分等指标。1949年10月至1990年底,我国共修建了27600多座水闸,其中大、中型水闸2400多座。江苏、安徽、山东、河北等省一般将过闸流量 $1000\text{m}^3/\text{s}$ 以上的水闸列为大型, $1000\sim 100\text{m}^3/\text{s}$ 列为中型, $100\text{m}^3/\text{s}$ 以下列为小型。本规范表2.1.1所列按最大过闸流量的分等指标即是根据上述规模划分标准制定的。根据江苏省截至1992年6月底的水闸设计资料统计,该省共修建设计级别为1、2、3级的大、中型水闸178座,其中1级水闸7座,2级水闸27座,3级水闸144座。除12座水闸的过闸流量不明外,其余166座水闸均可按本规范表2.1.1和表2.1.2的规定确定等别和级别。经对照,按本规范表2.1.1和表2.1.2的规定确定的水闸级别与水闸原设计级别相符合的共有126座,符合率为75.9%,可见本规范表2.1.1规定的按最大过闸流量分等指标是基本合适的。

2.1.2 本规范表2.1.2与现行的GB50201—94表6.1.2和国家现行的SL252—2000表2.2.1的规定相同。

2.1.3 山区、丘陵区水利水电枢纽的类型很多,有以进水闸、冲沙闸为主的无坝取水枢纽,有以溢流坝(或泄洪闸)、进水闸、冲沙闸为主的有坝(闸)取水枢纽,有以溢流坝(或泄洪闸)、非溢流坝、船闸为主的航运枢纽,有以溢流坝(或泄洪闸)、非溢流坝、水电站为主的发电枢纽等,无坝取水枢纽和有坝(闸)取水枢纽亦可统称灌区渠首枢纽。总之,这些枢纽中都少不了水闸。可是这些水闸在有的枢纽中尽管工程规模很大,而且排洪流量很大,但其级别却往往根据所属枢纽的工程等别及水闸自身的重要性而定(山区、丘陵区水利水电枢纽的工程等别应按国家现行的SL252—2000表2.1.1确定)。例如四川省几座拦河修建的河床式水电站枢纽,建在汛期行洪流量 $10000\text{m}^3/\text{s}$ 以上(有的高达 $30000\sim 40000\text{m}^3/\text{s}$)的青衣江、涪江、嘉陵江等大江大河上,具有防洪、发电、灌溉等综合效益。枢纽中平时用以调节水位、控制流量和汛期用以排泄洪水的泄洪闸,若按其最大过闸流量指标应列为1级水工建筑物,但实际采用的设计级别却都是3级,因为水闸所属枢纽是水电站枢纽,其工程等别是按照水电站装机容量确定的,而水闸设计级别又是按照枢纽工程等别确定的(见表1)。

2.1.4 灌排渠系上的水闸是指灌排渠系上的进水闸、分水闸、排水闸、泄水闸、退水闸等,是灌排渠系建筑物中的一种类型。现行的国家标准GB50288—99表2.0.6规定的灌排渠系建筑物分级指标,适用于包括灌排水闸、渡槽、倒虹吸、涵洞、隧洞、跌水与陡坡等在內

的灌排渠系建筑物级别划分。由于灌排渠系上的水闸一般无泄洪要求，因此其级别可按该规范表 2.0.6 的规定确定。为便于使用，现将该规范表 2.0.6 规定的灌排渠系建筑物分级指标抄录如下（见表 2）。

表 1 四川省几座河床式水电站枢纽简况

| 枢纽编号 | 水电站 | | 水 闸 | | | | 枢纽 工程 等级 | 设计级别 | | 建设情况 |
|------|------|------------------------------|--------|-----------|-----------------------------|-----------------------------|----------------|------|----|------|
| | 装机台数 | 单机容量 (10 ⁴ kW) | 孔数 | 孔径 (m) | 设计流量 (m ³ /s) | 校核流量 (m ³ /s) | | 水电站 | 水闸 | |
| 1 | 3 | 3.3 | 12 | 12 | 29700 | 41400 | Ⅱ | 3 | 3 | 在 建 |
| 2 | 5 | 2.5 | 20 | 12 | 16100 | 20200 | Ⅱ | 3 | 3 | 在 建 |
| 3 | 3 | 2.0 | 2 5 | 12 14 | 10100 | 13300 | Ⅱ | 3 | 3 | 已建成 |
| 4 | 3 | 1.6 | 17 | 12 | 19700 | 27300 | Ⅱ | 3 | 3 | 在 建 |
| 5 | 3 | 1.6 | 14 | 12 | 24100 | 31200 | Ⅱ | 3 | 3 | 在 建 |
| 6 | 2 | 2.34 | 9 | 12 | 28200 | 38600 | Ⅱ | 3 | 3 | 已建成 |
| 7 | 3 | 1.5 | 18 | 12 | 22400 | 33100 | Ⅱ | 3 | 3 | 已建成 |

表 2 灌排渠系建筑物分级指标

| 工程级别 | 1 | 2 | 3 | 4 | 5 |
|--------------------------|------|---------|--------|------|----|
| 过水流量 (m ³ /s) | ≥300 | 300~100 | 100~20 | 20~5 | ≤5 |

2.1.5 位于防洪（挡潮）堤上的水闸，其重要性与防洪（挡潮）堤是一样的。有的防洪（挡潮）堤上的水闸即便规模不大，但一旦失事，其严重后果就像防洪（挡潮）堤的失事一样，且较难修复，因此防洪（挡潮）堤上的水闸级别只能高于或至少等于防洪（挡潮）堤的级别，而绝对不能低于防洪（挡潮）堤的级别。例如河南省人民胜利渠灌区渠首进水闸（正常流量 60m³/s，加大流量 85m³/s）和山东省打鱼张灌区渠首进水闸（设计流量 120m³/s）的规模都不大，但都是位于黄河大堤上的引黄灌溉闸，具有和黄河大堤同样的重要性，黄河大堤的设计级别为 1 级，因此上述两灌区渠首进水闸的设计级别均定为 1 级。类似的工程实例还有不少，在此不一一列举。

2.2 洪 水 标 准

2.2.1 平原区水闸是组成水闸枢纽工程的主要水工建筑物，其主要作用除了调节水位、控制流量而外，还承担排泄洪（涝）水的任务，运行工况有设计（正常运用）和校核（非常运用）两种。本规范表 2.2.1 与国家现行的 SL252—2000 表 3.3.1 中规定的水闸洪水标准基本相同。

2.2.2 挡潮闸是建在潮汐河口处用以防止潮水倒灌的水工建筑物,有的还兼有蓄积淡水和排除洪(涝)水的作用。本规范表 2.2.2 与现行的 GB50201—94 中表 6.4.3 和国家现行的 SL252—2000 中表 3.3.2 的规定基本相同。

2.2.3 山区、丘陵区水利水电枢纽中的水闸,作为永久性挡水、泄水建筑物,通常承担平时调节水位、控制流量和汛期排泄洪水的任务,其自身安全的重要性同枢纽中的其他永久性建筑物是一样的,因此山区、丘陵区水利水电枢纽中水闸的洪水标准,应与所属枢纽中其他永久性建筑物的洪水标准一致(山区、丘陵区水利枢纽中永久性建筑物洪水标准应按国家现行的 SL252—2000 表 3.2.1 确定)。例如四川省儿座河床式水电站枢纽中的水闸洪水标准多数采用 50 年一遇设计、500 年一遇校核,与枢纽中的河床式水电站洪水标准是一致的。当然这些水闸的洪水标准也可以采用高于水电站的洪水标准(比如采用 100 年一遇设计、1000 年一遇校核或更高一些的洪水标准),但要与所在河流的洪水特性及流域防洪规划要求相适应,不能脱离实际地擅自提高洪水标准。

2.2.4 本规范表 2.2.4 与现行的 GB50201—94 中表 6.3.1-1、GB50288—99 中表 3.3.3,以及国家现行的 SL252—2000 中表 3.4.1 的规定完全相同。

2.2.5 位于防洪(挡潮)堤上的水闸,其安全重要性与防洪(挡潮)堤是一样的,因此防洪(挡潮)堤上的水闸,其防洪(挡潮)标准只能高于或至少等于防洪(挡潮)堤的防洪(挡潮)标准,而绝对不能低于防洪(挡潮)堤的防洪(挡潮)标准。

2.2.7 水闸闸下消能防冲设施是水闸的重要组成部分,其作用是消除过闸水流的动能,减缓水流速度,防止水流对下游河床和岸坡的冲刷。当水闸行洪时,如果闸下消能防冲设施被冲垮,必然会直接危及闸室的安全,因此平原区水闸闸下消能防冲洪水标准应与该水闸洪水标准一致。这就是说,平原区拦河水闸或挡潮闸闸下消能防冲设计洪(潮)水标准应分别按本规范表 2.2.1 或表 2.2.2 规定的设计洪(潮)水标准执行,灌排渠系上的水闸闸下消能防冲设计洪水标准应按本规范表 2.2.4 规定的设计洪水标准执行。至于山区、丘陵区水闸闸下消能防冲设计洪水标准,则可按本规范表 2.2.7 规定的设计洪水标准执行,这是因为山区、丘陵区水工建筑物的洪水标准一般是稀遇洪水标准,出现几率很少,且持续时间很短,若闸下消能防冲设施按稀遇洪水标准设计显然是偏高的。根据我国多年工程实践经验,山区、丘陵区泄水建筑物消能防冲设计洪水标准,原则上可低于该泄水建筑物的洪水标准,这样可以节省工程投资,从而取得较好的经济效果。本规范表 2.2.7 与国家现行 SL252—2000 中表 3.2.4 的规定完全相同。

由于在许多情况下闸下消能防冲设施的安全性往往受始流条件控制,此时闸门开度不大,泄放的流量可能小于消能防冲设计洪水标准的流量,因此不论是平原区或山区、丘陵区的水闸,都应考虑泄放小于消能防冲设计洪水标准流量时可能出现的不利情况。

2.2.8 本规范表 2.2.8 与国家现行的 SL252—2000 中表 3.5.1 的规定是协调的。风险度是指工程施工期(a)与临时性建筑物选用的洪水重现期(α)的比率。例如某工程施工期为 2a,临时建筑物选用的洪水重现期分别为 20a、10a、5a 或 3a,则风险度分别为 0.1、0.2、0.4 或 0.67,即分别有 90%、80%、60%或 33%的保证率;又如某工程施工期为 1a,临时建筑物选用的洪水重现期分别为 20a、10a、5a 或 3a,则风险度分别为 0.05、0.1、0.2 或 0.33,即分别有 95%、90%、80%或 67%的保证率。因此,在工程施工期已定的情况下,

临时建筑物选用的洪水重现期标准愈高，其抗风险的保证率则愈高；而在临时建筑物选用的洪水重现期已定的情况下，工程施工期愈短，其抗风险的保证率则愈高。

3 闸 址 选 择

3.0.2 水闸闸址的地质条件对选好闸址至关重要。分析已建水闸工程的失事，其主要原因之一往往是闸址地质条件不好，或虽然经过人工处理但仍未处理好，属不良人工地基。因此，闸址宜优先选用地质条件良好的天然地基，最好是选用新鲜完整的岩石地基，或承载能力大、抗剪强度高、压缩性低、透水性小、抗渗稳定性好的土质地基。如果在规划闸址范围内实在选不到地质条件良好的天然地基，而且又没有其他选择余地时，那就只有采用人工处理地基，但往往是不经济的。国内已建水闸工程多数是修建在平原、滨海地区的土质地基上。而在土质地基中，以地质年代较久的粘土、重壤土地基为最好，淤泥、淤泥质粘土或粉砂、细砂地基最差，特别是粉砂、细砂地基抗渗稳定性最差，要尽可能避开。至于中壤土、轻壤土、砂壤土、粉质壤土、粉质砂壤土或中砂、粗砂地基则属中等，如设计采取的措施失当，也有可能发生局部渗流破坏或局部冲刷情况。对此应予以注意。

3.0.3 节制闸主要是用来调节水位、控制流量，以满足灌溉、航运、发电等要求，有的在汛期还负有排泄洪水的任务，使河（湖）水位不超过某一限定值，以免造成堤防溃决；而泄洪闸则以承担泄洪任务为主，平时也可兼顾蓄水灌溉等要求。为了保证节制闸或泄洪闸泄水（特别是汛期泄洪）通畅，减少对上、下游河（湖）床的冲淤影响和对堤防的威胁，节制闸或泄洪闸闸址宜选择在河道顺直、河势相对稳定的河段，经技术经济比较后也可选择在弯曲河段裁弯取直的新开河道上，这样可使过闸水流平顺，单宽流量分布均匀，具有良好的水流状态。

3.0.4 进水闸或分水闸主要是用来引水灌溉或发电，或向城镇及工矿企业供水；而分洪闸主要是将下游河道不能安全下泄的多余洪水泄入分洪区（亦称蓄洪区或滞洪区）。进水闸、分水闸与分洪闸虽然作用不同，但都建在河（渠）道岸边，在水流条件方面有着共同的要求。为了保证进水闸或分水闸有足够的引水量，并减少进口泥沙淤积或泥沙被挟带入渠，进水闸或分水闸闸址宜选择在河岸基本稳定的顺直河段或弯道凹岸顶点稍偏下游处，因为在弯曲河（渠）段深槽一般都是靠近凹岸一侧，无论水位高低，主流随着深槽而偏向弯道凹岸，不仅对进水闸或分水闸引水有利，而且由于弯道环流作用，底沙向凸岸推进，从而减少底沙被挟带入渠。一般情况下，进水闸或分水闸引水口至弯道起点之间的距离可按公式（1）估算：

$$L = KB \sqrt{\frac{4R}{B} + 1} \quad (1)$$

式中 L ——进水闸或分水闸引水口至弯道起点之间的距离（m）；

B ——弯道前直线段的河槽宽度（m）；

R ——弯道河槽中心线的弯曲半径（m）；

K ——与渠道分沙比有关的系数，一般取 0.6~1.0。

位于弯道凹岸的分洪闸，其闸室迎向深槽主流方向，进闸流量分布均匀，对减免闸下冲刷是有利的。至于分洪闸不宜选择在险工堤段和被保护重要城镇的下游堤段，主要是为了避免加重险工堤段的防洪负担和对被保护重要城镇的防洪保安构成威胁。

3.0.5 排水闸（排涝闸）主要是用来排除河（湖）岸或灌区渠系集水范围内低洼地区对农作物生长有害的积水，或防止外水倒灌影响堤内农作物的正常生长；而泄水闸（退水闸）主要是用来排除渠道内的多余水量，或为了检修渠道时排除渠道内的积水。排水闸（排涝闸）与泄水闸（退水闸）虽然所在位置有所不同，但其作用却是基本相同的，因此对水流条件的要求则是相同的。为了保证排水闸（排涝闸）或泄水闸（退水闸）能够有效地排除洼地积水或渠道内的余水，减免农田受淹损失或方便渠道检修，排水闸（排涝闸）或泄水闸（退水闸）闸址宜选择在地势低洼、出水通畅处，这样可缩短水头损失和土方量，增加有效排水量，减少工程投资。至于排水闸（排涝闸）闸址宜选择在靠近主要涝区和容泄区的老堤堤线上，这是因为老堤堤基经过较长时间的预压作用，承载能力较高，对减免地基处理工程量是有利的；同时由于闸址靠近主要涝区和容泄区，可以多排涝水和增加向容泄区抢排的机会。

3.0.6 挡潮闸分布在沿海地区受潮汐影响的感潮河段，主要是用来防止潮水倒灌影响堤内农作物的正常生长，并兼有排除集水范围内涝水的功能，同时还可用以调节内河水位，以满足农田灌溉和内河航运的需要。但因挡潮闸闸下水位受潮汐影响，过闸水流为变量流，水流条件较为复杂；加之我国沿海地区的潮汐类型及其挟沙能力，以及上游河道来水量及含沙量等均各不相同，对潮汐河口及附近海岸冲淤变化的影响也不一样，同时建闸后对其附近已建港航工程也会产生较大的影响，因此在选择挡潮闸闸址时，应充分考虑这些影响因素。为了防止潮水涨落对闸下岸线和岸坡造成冲刷，并尽量减少纳潮时给感潮河段带来的泥沙淤积量，挡潮闸闸址宜选择在岸线和岸坡稳定的潮汐河口附近。根据江苏省沿海地区修建挡潮闸的实践经验，挡潮闸闸址距离潮汐河口不宜超过 1000m。至于要求闸址选择在泓滩冲淤变化较小、上游河道有足够蓄水容积的地点，这是主要就大型漫滩行洪河道上海口挡潮闸而言的，因为在这样的地点建闸，闸址处河势比较稳定，而且闸上可以容蓄较多的来水，这对于闸下冲淤和更好地发挥挡潮闸效益都是有利的。

3.0.7 当水闸建在多支流汇合口下游河道上时，其闸址最好远离汇合口，因为闸前需有足够长度的河段，用以调整由于各支流来水量的不等、流向不正所形成的闸前不良进水条件，避免出现各闸孔过闸流量不均、出闸水流冲刷岸坡的情况。例如江苏省某水闸位于紧临三条支流汇合口的下游河道上，各支流来水量不等，流向不正，来不及调整，这对该水闸的进水条件是十分不利的。实际运行情况证明：由于各闸孔过闸流量不均，致使出闸水流左右折冲，下游河床严重变形，岸坡坍塌，不得不进行必要的加固处理。后经水工模型试验验证认为，凡在多支流汇合口下游河道上修建水闸，其闸址至汇合口应至少保持相当于水闸上游河道水面宽度的 3 倍距离。而上述某水闸与汇合口的距离还不足该水闸总宽度的 1 倍，以致造成严重的下游冲刷。

3.0.8 在平原河网地区，有的水闸修建在交叉河口附近，当水闸泄水时，交叉河口处的横向流速超过了船只安全通过交叉河口处时所能承受的极限值，以致发生不幸事故。因此，水

闸最好建在距离交叉河口较远处。例如江苏省某水闸距离交叉河口仅400m,当水闸泄水时,对船只安全通过交叉河口威胁很大,曾发生过船只被吸入闸孔的情况,造成船翻人亡的悲惨事故。据水闸管理部门反映的意见,如果该水闸当初修建在距离交叉河口1000m以远处,即可避免发生上述事故。

3.0.9 由于铁路桥或Ⅰ、Ⅱ级公路桥车流量大,交通繁忙,对附近水闸的正常运行有一定的干扰影响,为了保证水闸的正常运行和良好的使用环境,若在铁路桥或Ⅰ、Ⅱ级公路桥附近建闸,选定的闸址与铁路桥或Ⅰ、Ⅱ级公路桥的距离不宜太近。根据已建大、中型水闸工程的调查资料,水闸轴线至上、下游护坦、海漫末端的长度最大可达100m左右,因此在一般情况下,水闸闸址(自闸轴线算起)与铁路桥或Ⅰ、Ⅱ级公路桥的距离至少不宜小于100m。至于在Ⅲ、Ⅳ级公路桥附近建闸,因Ⅲ、Ⅳ级公路桥的车流量不大,对水闸正常运行的干扰影响不大,故不受本条规定的限制,甚至还可尽量结合利用。

3.0.12 过去修建水闸提倡尽量结合修建公路桥梁,在我国交通事业发展迅速,各省(自治区、直辖市)基本实现了村村通公路或至少是乡乡通公路的目标,因此在选择水闸闸址时应尽量利用周围已有的公路设施,以方便水闸工程的施工和管理。本条所述的公路设施主要是指一般公路上的Ⅲ、Ⅳ级公路桥。

此外,本条所述的航运设施主要是指一般江河岸边的港口码头及天然、渠化河流或人工运河上的船闸等。动力设施主要是指火电厂或水电站及其输电线路等。通信设施主要是指公用通信局及通信线路等。

4 总体布置

4.1 枢纽布置

4.1.1 水闸枢纽是以水闸为主的水利枢纽,一般由水闸、船闸、水电站、泵站等建筑物组成。与其他水利枢纽一样,水闸枢纽布置应根据闸址地形、地质、水流等条件,以及该枢纽中各建筑物的功能、特点、运用要求等,合理安排好水闸与枢纽其他建筑物的相对位置。如能布置紧凑协调,就可组成整体效益最大的有机联合体,以充分发挥整个枢纽工程的作用;反之,不仅影响整个枢纽工程的正常运用,而且还将增加各建筑物的施工难度和工程造价。例如以节制闸为主的水闸枢纽,一般是首先布置节制闸,然后再根据枢纽其他建筑物的功能、特点和运用要求,布置枢纽其他建筑物,当一旦遭遇洪水时,节制闸可及时开闸泄洪,不影响枢纽其他建筑物的正常运用及下游河床和岸坡的稳定。又如具有泄洪任务的水闸枢纽,一般是首先布置泄洪闸,使其过闸流态不影响枢纽其他建筑物的正常运用,且不致冲刷下游河床和岸坡,因为泄洪闸的过闸流量一般都比较,如果流态不好,造成的后果是很严重的。

4.1.2 为了保证节制闸或泄洪闸(特别是汛期泄洪)泄水通畅,减少对上、下游河(湖)床的冲刷影响和对堤防的威胁,节制闸或泄洪闸的轴线宜与河道中心线正交。根据原南京水利实验处的试验资料,一般要求节制闸或泄洪闸上、下游河道的直线段长度不宜小于5倍

水闸进口处水面宽度。位于弯曲河段的泄洪闸，宜将其布置在河道深泓部位，以保证其通畅泄洪。

4.1.3 为了保证进水闸或分水闸有足够的引水量或分水量，减少进水闸或分水闸前泥沙淤积或被挟带入渠，进水闸或分水闸的中心线与河道或渠道中心线的交角不宜超过 30° ，其上游引河（渠）长度不宜过长。

根据水工模型试验和原型观测资料的分析研究，进水闸进口水流状况主要与引水角的大小有关。引水角愈小，引水口前沿宽度愈长，进口水流转弯愈平缓，但土建工程量愈大；而引水角愈大，进口水流转弯愈急，水流的收缩程度愈剧烈，不但增大了闸上的水头损失，而且由于进口水流流速分布不均匀，容易造成闸上和闸下的局部冲刷；同时，引水角愈大，进水口附近由于横向比降引起的横向环流愈显著，使推移质泥沙被带进口门愈多，进水口门上端的淤积情况也愈严重。根据前苏联 Ty24—109—49《引水道式水电站的开敞式进水闸设计规范》的建议，对于过闸水位差大于 0.2m 的进水闸，其引水角不要大于 30° ，并尽可能将引水角定得小些；对于过闸水位差小于 0.2m 的进水闸，其引水角可按公式（2）计算确定：

$$\delta = \cos^{-1} \frac{V_0}{V_1} \quad (2)$$

式中 δ ——引水角 ($^\circ$)；

V_0 ——引水口外的河道流速 (m/s)；

V_1 ——引水口内的渠道流速 (m/s)。

通常取 $V_1 > V_0$ ，即 $0 < \frac{V_0}{V_1} < 1$ ，则 $90^\circ > \delta > 0^\circ$ ，因此引水角 δ 通常为锐角。

引水角的确定，还与引水渠道的引水比（即引水量与河道来水量的比值）有关。前苏联 Ty24—109—49 中指出，布置在河流弯道凹岸的进水闸，当引水比小于 25% 时，可以完全防止推移质泥沙进入引水渠道。我国一些引水工程的试验研究证实，当清水河流上引水工程的引水比超过 50% 或多泥沙河流上引水工程的引水比超过 30% 时，即使将引水工程布置在河流弯道凹岸，仍不能完全防止推移质泥沙被挟带入渠。在此情况下，宜在引水工程前设置拦沙槛，并在其相邻位置设置冲沙闸，这样既可保证引水工程有足够的引水量，又可防止推移质泥沙被挟带入渠。因此，在布置进水闸时，对其引水角的确定应特别慎重。

分洪闸通常是无坝分洪，即使有拦河节制闸与其配合，在分洪时节制闸总是开放的，因此仍属于无坝分洪。为了使分洪时闸前不产生偏流，即过闸流量分布均匀，以减小下游消能防冲工程的负担，因此分洪闸的中心线宜正对河道主流方向。

4.1.4 为了保证排水闸或泄水闸能够及时有效地排除洼地积水或渠道内的余水，减免农田受淹损失和方便渠道检修，排水闸或泄水闸的中心线与河（渠）道中心线的交角不宜超过 60° ，其下游引河（渠）宜短而直，以利迅速排（泄）水，并减少泥沙在下游引河（渠）淤积，同时对减少外江（河）对岸顶冲也有利。根据江苏省建闸实践经验，排水闸闸下泥沙淤积与大风风向有密切关系，在风向与下游引河（渠）方向一致时，闸下泥沙淤积量较多，因此下游引河（渠）轴线方向宜避开建闸地区的常年大风向。

4.1.5 滨湖水闸的轴线布置十分重要。为了保证滨湖水闸闸前来水平顺,各孔流速分布均匀,出闸后不致形成折冲水流,滨湖水闸的轴线宜尽量与来水方向正交。当滨湖水闸上、下游水面较宽阔时,可根据需要设一定长度的导水堤,以减少由于横向水流而引起的在边孔处发生立轴回流,各孔泄流不匀以及出闸水流扩散不良等现象。

4.1.6 水闸枢纽是以水闸为主的水利枢纽,因此一般以水闸居中布置,具有通航、发电或抽水灌溉作用的船闸、水电站或泵站等其他建筑物原则上宜靠岸布置。根据江苏、安徽等省某些工程实践经验,这些建筑物可布置在水闸两侧,但船闸不宜与泵站或水电站布置在同一岸侧。船闸、泵站或水电站与水闸相对位置的确定,除应注意解决其自身安全运行问题外,还应以不影响水闸通畅泄水为原则。例如安徽省某灌区渠首引水枢纽,包括拦河节制闸、进水闸、船闸等建筑物。拦河节制闸布置在引河弯道末端的老河床深槽处,进水闸布置在与拦河节制闸相邻的凹岸,而船闸则布置在与进水闸相邻的同一侧河岸上,上游引航道与引河连接,下游引航道与灌溉渠道相通,这样的布置对进水闸引水和船闸通航都比较有利,既可保证进水闸能按期从河道中引取所需要的水量,又使船闸避开受对岸(凸岸)老河床宽浅影响对通航不利的问题。又如安徽省茨淮新河上某水闸枢纽,包括拦河节制闸、进水闸、排水闸、排水地涵、船闸和泵站等建筑物,整个枢纽布置在新开河道的出口处。船闸紧靠拦河节制闸右侧布置,都放在新开挖的河槽中,船闸上、下游与拦河节制闸之间分别用导航墙隔开,以保证船只通航安全。进水闸、排水闸和泵站均布置在河道左岸,泵站是灌溉、排水两用,既可从拦河节制闸下通过进水闸将水抽入闸上新开河道,供闸上取水灌溉之用,也可通过排水闸和横穿两岸的排水地涵,抽排新河两岸洼地的涝水,这样的布置紧凑合理,使用安全方便。再如安徽省淮河上某水闸枢纽,包括拦河节制闸、船闸和水电站等建筑物。拦河节制闸布置在老河床上,没有选择的余地。因老河床宽度不足,船闸只能布置在河岸上,考虑到建筑材料来源和交通运输等因素,将船闸布置在南岸距拦河节制闸约200m处,中间用导流堤隔开,船闸上、下游引航道分别长达1000m左右,船只进出引航道均比较安全方便,但土方量增加较多。水电站布置在拦河节制闸两端,与拦河节制闸并列。后因原规划有误,发现拦河节制闸泄洪能力不足,必须增辟分洪道,同时扩建时只图施工快速方便,将分洪道布置在船闸南面,致使分洪时影响船闸航行条件,显然是考虑不周造成的。

4.1.7 在多泥沙河流上,常在进水闸进水口或其他取水建筑物取水口的相邻位置设置冲沙闸(排沙闸)或泄洪冲沙闸,以冲泄进水闸进水口或其他取水建筑物取水口处的淤积泥沙。如果进水口或取水口高出河床很多,也可在进水口或取水口的口门下设置冲沙廊道,而不另设置冲沙闸(排沙闸)。为了减少泥沙被进水闸引水时挟带入渠,或减少对船闸、水电站、泵站等取水建筑物安全运行的影响,应特别注意解决进水闸进水口或其他取水建筑物取水口可能产生的泥沙淤堵问题。

4.1.8 在平原水网地区建闸,原河道一般都是通航河道,或虽然目前不通航,但要求将来能够通航。因此,当水闸建成后上、下游平水机会较多时,为了满足河道通航要求,可设置1~2孔通航孔(兼作泄水孔)。在江苏省沿江、沿海地区,不少水闸都设有通航孔,通航孔一般设在河道的一侧或两侧,其上、下游设有简易的引航、导航设施。当水闸枢纽设有泵站或水电站时,为了保证船只安全过闸和泵站或水电站的安全运行,通航孔不宜紧靠

泵站或水电站布置。

4.1.9 当水闸上、下游水位差不大,且原河道有过木要求时,为了满足过木要求,可设置过木孔或在岸边设过木道。根据四川省某水闸设置过木孔的经验,过木孔宜设在河道主流集中的位置,采用下卧式弧形闸门,门上设有溢流板,以便漂木随主流集中漂放过闸。当水闸枢纽设有泵站或水电站时,为了保证泵站或水电站的安全运行,过木孔或岸边过木道不宜紧靠泵站或水电站布置。

4.1.10 当水闸经常有水流下泄,且有过鱼要求时,为了满足过鱼要求,可结合岸墙、翼墙的布置设置鱼道,这样布置紧凑,经济合理。根据江苏、安徽等省在沿江地区设置鱼道的实践经验,鱼道进口一般设置在鱼类洄游和集群的地方,但附近的水流不应有漩涡、水跃等扰动情况。鱼道下泄水流宜与河道水流斜交,使鱼类容易找到上溯进口;鱼道出口不宜紧靠泄洪闸,以免上溯至上游的鱼再被冲至下游。

4.1.11 在平原区,水力资源缺乏,如水闸上游有余水可以利用,且有发电要求时,为了满足发电要求,可结合岸墙、翼墙的布置设置小型水力发电机组或在边闸孔内设置可移式发电装置。这种发电机组或发电装置虽然发电量不大,但对于平原区水闸管理单位来说,是十分可贵的。江苏省近年来在不少有条件的木闸工程中,利用加固改造的机会,在岸墙、翼墙内设置小型水力发电机组或在边闸孔内设置可移式发电装置,取得较好的经济效益。

4.1.12 水工模型试验是研究和验证水闸泄水能力、下游消能和上、下游冲淤状况,以及整个枢纽工程水流条件的最好方法。但是,进行水工模型试验往往需要有一定的时间和经费,因此本规范只规定,在水流流态复杂的大型水闸枢纽布置,应经水工模型试验验证。至于模型试验的范围,除包括水闸上、下游护坦、海漫以内的范围外,还应包括水闸上、下游护坦和海漫以外有可能产生冲淤的河段。

4.2 闸室布置

4.2.2 闸室结构有开敞式、胸墙式、涵洞式和双层式等。

开敞式闸室亦称堰流式闸室,其泄流特点是闸门全开时过闸水流具有自由水面,一般闸槛高程较高、挡水高度较小的水闸都采用这种型式。当闸门全部打开时,闸室过水断面面积和泄流量都随着水位的抬高而增大,这对需要泄洪、分洪的水闸是一个很大的优点,因此泄洪闸或分洪闸宜采用开敞式。由于过闸水流不受任何阻挡,大量漂浮物可随着水流下泄,不致阻塞闸孔,因此有排冰、过木要求的水闸或有通航要求的闸孔,应采用开敞式。

胸墙式和涵洞式闸室亦称孔流式闸室,其泄流特点是闸门全开时过闸水流只能通过固定孔洞下泄,自由水面受到闸室顶部的固定结构部件(如胸墙或涵洞顶板等)所阻挡,一般闸槛高程较低、挡水高度较大的水闸常采用这种闸室结构型式。对于闸上水位变幅较大,高水位时需关闸挡水,而闸室总净宽为低水位时的过闸流量所控制,即挡水水位高于泄水运用水位,或者为防止闸下局部冲刷,有限制过闸单宽流量要求的水闸,采用这种闸室结构型式也较为合适,这样既不影响水闸的过水能力,又可减小闸门高度和启门力,降低工作桥高度(在有抗震要求的地区,更能显示出它的优越性)。有鉴于此,沿江、沿海地区的排水闸(排涝闸)、挡潮闸,多数采用这种闸室结构型式。但是,这种闸室结构型式显然不适用于排冰、过木等要求的水闸。同时,由于闸室顶部设有固定结构部件的闸孔,很难满

足通航净空的要求，因此也不适用于兼有泄水和通航作用的闸孔。

双层式闸室亦称混合泄流式闸室，是一种分上、下两层，分别装设闸门，既具有面层泄流能力，又具有底层泄流能力的闸室结构。其泄流特点是：开启上层闸门时可利用面层泄流泄放洪水和漂浮物，开启下层闸门时可利用底层泄流冲走闸前淤积的泥沙。这种型式多数适用于拦河节制闸或进水闸、分水闸。有时在软弱地基上建闸，为了加强闸室垂直水流向的横向刚度，以减小地基的不均匀沉降和闸室的结构变形，往往在闸室中部增设一层水平横向隔板，以构成上、下两层泄水通道，但共用一道闸门，这在运用要求上与混合泄流式闸室是不尽相同的。

4.2.3 整体式闸室结构是在闸墩中间设顺水流向永久缝（沉降缝、伸缩缝），将多孔水闸分成若干闸段，每个闸段一般由2~4个完整的闸孔组成。这种结构适用于地质条件较差、可能产生不均匀沉降的地基。分离式闸室结构是在闸室底板上设顺水流向永久缝（沉降缝、伸缩缝），将多孔水闸分为若干闸段，每个闸段呈倒T形或倒Ⅱ形。这种结构适用于地质条件较好、承载能力较大的地基。开敞式闸室结构可根据地基条件及受力情况等选用整体式或分离式，面涵洞式和双层式闸室结构不宜采用分离式。

4.2.4 闸顶高程通常是指闸室胸墙或闸门挡水线上游闸墩和岸墙的顶部高程。由于水闸是兼有挡水和泄水双重作用的水工建筑物，因此闸顶高程应根据挡水和泄水两种运用情况确定。水闸通常是在正常蓄水位条件下关门挡水，有时因外河行洪或其他原因，不允许水闸向外河泄水，此时可能出现最高挡水位高于正常蓄水位的情况。无论是在正常蓄水位或最高挡水位条件下的关门挡水，由于风力作用，闸前均会出现波浪（立波或破碎波波型），因此闸顶高程不应低于水闸正常蓄水位（或最高挡水位）加波浪计算高度与相应安全超高值之和。当水闸闸前水位达到设计洪水位（或校核洪水位）必须开闸泄水时，由于流速的影响，水面不会形成较高的波浪，至少不会形成立波波型，因此闸顶高程不应低于设计洪水位（或校核洪水位）与相应安全超高值之和。为了不致使上游来水（特别是洪水）漫过闸顶，危及闸室结构安全，上述挡水和泄水两种情况下的安全保证条件应同时得到满足。

参照前苏联《水工手册》表17-8中规定的混凝土、钢筋混凝土非溢流坝坝顶安全超高值，本规范规定的水闸安全超高下限值见表4.2.4，即关门挡水时，计及波浪计算高度，规定的水闸安全超高值相当于前苏联《水工手册》表17-8中“高于波浪计算标高”的非溢流坝坝顶安全超高下限值；开闸泄洪时，不计波浪计算高度，规定的水闸安全超高值相当于前苏联《水工手册》表17-8中“高于静水位”的非溢流坝坝顶安全超高下限值。鉴于设计洪水位（或校核洪水位）运用情况下通常是不允许关门挡水的，因此将原规范安全超高下限值表的表列栏目作了适当修改，修改后的表列栏目见本规范表4.2.4。

此外，在确定闸顶高程时，还应分别考虑软弱地基上闸基沉降的影响、多泥沙河流上闸前泥沙淤积后水位可能抬高的影响、防洪（挡潮）堤上水闸两侧堤顶可能加高的影响等。对于软弱地基上闸基沉降的影响，可按通常的沉降计算方法计算沉降值，并参照类似条件下的已建工程实测沉降值研究确定。对于多泥沙河流上、下游河道变化引起水位升高和降低的影响，可根据河道演变预测资料并参照同一河流上已建工程的实践经验确定。对于防洪（挡潮）堤上水闸两侧堤顶可能加高的影响，根据安徽省的工程实践经验，由于江河堤防防洪标准的不断提高，挡洪堤随之逐年加高，如果不考虑这一因素，过若干年后将出现

闸顶高程低于两侧堤顶高程的情况,显然这是不合适的。

4.2.5 闸槛高程的确定,不仅对闸孔的型式、尺寸和闸室的稳定有着决定性的影响,而且直接关系到整个水闸工程的工程量和造价。如果将闸槛高程定得低一些,可加大过闸水深和过闸单宽流量,减少闸室总宽度,减少工程投资,而且有利于水闸引水或排水;但是,如果将闸槛高程定得太低,将增大闸身和两岸结构的高度,可能反而增加工程投资,同时增加闸下消能防冲布置上的困难,甚至还会带来严重的泥沙淤积(例如位于潮汐河口的挡潮闸)。当地基上部土层土质很差,且厚度较薄,清除以后即可将闸底板置于较坚实的地基上,从而避免作人工处理时,适当降低闸槛高程,则是完全必要和合理的。因此,闸槛高程应根据河(渠)底高程、水流、泥沙、闸址地形、闸址地质等条件,结合选用的堰型、门型,经技术经济比较确定。在一般情况下,为了多泄(引)水,多冲沙,节制闸、泄洪闸、进水闸或冲沙闸闸槛高程宜与河(渠)底齐平;多泥沙河流上的进水闸,以及分洪闸、分水闸,在满足引水或泄水、分水条件下,闸槛高程可比河(渠)底略高一些,以防止大量推移质泥沙被挟带入渠或被挟带入分洪区;排水闸(排涝闸)、泄水闸或挡潮闸(往往兼有排涝闸作用),在满足排水、泄水条件下,闸槛高程应尽量定得低些,以保证将涝水或渠系集水面积内的洪水迅速排走。据调查了解,江苏、河南、四川等省的水闸闸槛高程多数与河(渠)底齐平,安徽等省某些水闸闸槛高程比河(渠)底高程略高一些,认为只要满足泄流条件就可以了。

多孔水闸各闸孔的闸槛高程,多数情况下是相同的,但对复式河床上的多孔水闸,当闸基为岩石或坚硬的粘性土时,可选用高、低闸槛(即深、浅闸孔)的布置型式。至于低闸槛(深孔)是放在河道的中间或一侧,可根据地基、河槽断面型式及水流条件确定,一般是将低闸槛布置在深泓部位,但必须注意开挖好闸的基坑,妥善布置好高、低闸槛衔接处的防渗止水措施。在一般情况下,粉砂、细砂地基上的多孔水闸不宜采用高、低闸槛布置型式。

4.2.6 闸孔总净宽的确定,主要涉及两个问题:一个是过闸单宽流量的大小,另一个是闸室总宽度与河道总宽度的关系。如果采用的闸孔总净宽过小,使过闸单宽流量过大,将增加闸下消能布置的困难,甚至影响水闸工程的安全;反之,如果采用的闸孔总净宽过大,使过闸单宽流量过小,工程量加大,造成浪费。一般来说,采用的闸孔总净宽要略大于计算值,以留有余地(以超过计算值3%~5%为宜)。同时,还要求闸室总宽度大体上与上、下游河道宽度(即通过设计流量的平均过水宽度)相适应。根据江苏省几座大型水闸工程的实践经验,闸室总宽度与河道宽度的比值一般为0.6~0.85;河北省水利水电勘测设计研究院根据根治海河工程的实践经验,提出大、中型水闸闸室总宽度与河道宽度的比值一般不宜小于表3所列数值,否则会加大连接段的工程量,从而增加工程总造价,同时对水闸安全泄水不利。

表3 水闸闸室总宽度与河道宽度的比值

| 河道宽度 (m) | 闸室总宽度/河道宽度 | 河道宽度 (m) | 闸室总宽度/河道宽度 |
|----------|------------|----------|------------|
| 50~100 | 0.6~0.75 | >200 | 0.85 |
| 100~200 | 0.75~0.85 | | |

4.2.7 闸孔的孔径大小,主要应根据闸的地基条件、运用要求、选用的闸门结构型式、启闭机容量等因素综合分析确定,并应符合国家现行的SL74—95所规定的闸门孔口尺寸系列标准。按照我国目前的闸门设计技术水平和制造工艺条件,如采用弧形钢闸门,闸孔孔径一般选用8~12m,因为这样的孔径无论是在闸底板厚度和配筋量方面,还是在闸门、启闭机价格方面,都是比较合理的。当然,如果闸孔有排冰、过木等要求,孔径宜选得大一些;兼作通航孔用的闸孔孔径,还应该满足航运的要求。

对于多孔水闸,当闸孔孔数较少时,为了便于闸门的对称开启,使过闸水流均匀,避免发生偏流,造成闸下的局部冲刷,同时使闸室结构受力对称,有利于工程的安全运行,闸孔的孔数以采用单数为好。因此,本规范规定,闸孔孔数少于8孔时,宜采用单数孔。当闸孔孔数超过8孔时,在一般情况下采用单数孔或双数孔都是可以的。

4.2.8 闸室底板是整个闸室结构的基础,是承受水闸上部结构的重量及荷载,并向地基传递的结构,同时兼有防渗及防冲作用,防止地基由于受渗透水流作用可能产生的渗透变形,并保护地基免受水流的冲刷。因此闸室底板必须具有足够的整体性、坚固性、抗渗性和耐久性。闸室底板通常都是采用钢筋混凝土结构。

平底板是最常采用的一种底板型式,构造简单,施工方便,对不同的地基有一定的适应性。当闸室顺水流向永久缝分在闸墩处时,优点是闸室结构整体性好,对地基不均匀沉降的适应性强,且具有较好的抗震性能,但缺点是工程量较大,而且闸孔孔径不宜过大,因为闸孔孔径过大,底板应力很大,需配置较多的钢筋。当闸室顺水流向永久缝分在闸室底板的中间或两侧时(缝型可为垂直贯通式或搭接式),优点是工程量较小,但缺点是底板接缝较多,闸室结构的整体性较差,给止水防渗和浇筑分块带来不利和麻烦。当在闸室底板中间分缝时,由于底板挑出的悬臂不宜过长,故闸孔孔径不宜太大,一般以不大于8m为好;当在闸室底板两侧分缝时,即所谓“大、小底板”,底板挑出的悬臂长度不是完全由闸孔孔径的大小来决定的,闸孔孔径可以大于8m。

箱式平底板具有很好的整体性,对地基不均匀沉降的适应性和抗震性能都很好,但缺点是工程量很大,施工较复杂。因此,只有在高压缩性软粘土地基上,为了减小地基的不均匀沉降需增大闸室的横向刚度,或因承载力不足需加大闸室底板砌置深度时,才采用箱式平底板。当在松软地基上且荷载较大时,如采用这种箱式平底板,即可不作地基处理。

低堰底板和折线底板(亦称斜底板),在实际工程中的应用远不及平底板普遍,而且受力条件较复杂,目前还没有精确的分析计算方法,只是在某些特定的条件下才被采用。例如当需要限制单宽流量而闸底建基高程不能抬高,或因地基表层松软需要降低闸底高程,或在多泥沙河流上有拦沙要求时,可采用低堰底板;在坚实或中等坚实地基上,当闸室高度不大,但上、下游河(渠)底高差较大时,可采用折线底板。

综上所述,闸室底板结构型式是多种多样的,每一种结构型式都有其特点和适用条件,要根据地基、泄流等条件选用。

4.2.9 闸室底板通常是等厚度的,也可以采用变厚度,后者在地基较坚实的情况下,有利于改善底板的受力条件,例如加大闸墩墩基部位的厚度,减小跨中部位的厚度。对于大、中型水闸,闸室平底板厚度可取闸孔净宽的 $1/6\sim 1/8$,其值约为1.0~2.0m,最小厚度不宜小于0.7m。

江苏省一些大型水闸闸室底板厚度见表 4。

表 4 江苏省一些大型水闸闸室底板厚度

| 水闸序号 | 地基土质 | 上、下游最大水位差 (m) | 闸孔孔径 (m) | 闸室底板 | | 备 注 |
|------|---------|---------------|----------|-----------|------------------|----------------------|
| | | | | 型式 | 厚度 (m) | |
| 1 | 坚实粘土夹砂礓 | 10.5 | 10.0 | 平底板 | 2.0 | |
| 2 | 壤 土 | 8.9 | 6.0 | 平底板 | 1.5 | |
| 3 | 松软砂壤土 | 8.5 | 4.0 | 平底板 | 1.3 | |
| 4 | 硬粘土 | 7.7 | 10.0 | 平底板 | 1.7 | |
| 5 | 松软粉质砂壤土 | 7.5 | 3.8 | 平底板 | 1.3 | |
| 6 | 重粉质壤土 | 6.59 | 10.0 | 平底板 | 1.86 | |
| 7 | 粘土夹砂礓 | 6.4 | 10.0 | 箱式 平底板 | 顶板 0.6 底板 0.9 | 箱式平底板即涵洞, 闸、涵立体交叉 |
| 8 | 中 砂 | 6.35 | — | 箱式 平底板 | 顶板 0.6 底板 0.9 | 箱式平底板即涵洞, 闸、涵立体交叉 |
| 9 | 粉质粘土 | 6.19 | 10.0 | 平底板 | 1.5 | |
| 10 | 岩 石 | 6.0 | 10.0 | 平底板 | 0.5 | |
| 11 | 砂质粘土 | 5.85 | 10.0 | 平底板 | 1.8 | |
| 12 | 岩 石 | 5.2 | 5.0 | 平底板 | — | 平底板为浆砌块石, 混凝土抹面 |
| 13 | 砂壤土 | 4.65 | 5.0 | 平底板 | 1.1 | |
| 14 | 板细砂 | 4.4 | 10.0 | 平底板 | 1.6 | |
| 15 | 粉 砂 | 4.3 | 10.0 | 平底板 | 1.0 | |

4.2.10 闸室底板顺水流向长度通常与闸墩长度相等,当需要调整闸室的重心位置或需利用上游水重以增加闸室的抗滑稳定性时,闸室底板顺水流向长度可向闸墩上游端或下游端略加长,但伸出闸墩的悬臂长度一般不宜超过闸室底板厚度的 1 倍。闸室底板顺水流向长度可根据地基条件和上部结构的布置要求,参照表 5 所列数值初步拟定。

安徽省一些大型水闸闸室底板顺水流向长度见表 6。

江苏省一些大型水闸闸室底板顺水流向长度见表 7。

表 5 闸室底板顺水流向长度与上、下游最大水位差的比值

| 地 基 土 质 | 闸室底板顺水流向长度/上、 下游最大水位差 | 地 基 土 质 | 闸室底板顺水流向长度/上、 下游最大水位差 |
|-----------|--------------------------|---------|--------------------------|
| 卵石土和砾(卵)石 | 1.5~2.5 | 粉质壤土和壤土 | 2.0~4.0 |
| 砂土和砂壤土 | 2.0~3.5 | 粘 土 | 2.5~4.5 |

表6 安徽省一些大型水闸闸室底板顺水流向长度

| 水闸序号 | 地基土质 | 闸室底板 顺水流向长度 (m) | 上、下游 最大水位差 (m) | 闸室底板顺水流向长度 上、下游最大水位差 | |
|------|----------------|-----------------------|----------------------|-------------------------|------|
| 1 | 硬粘土 | 24.0 | 7.5 | 3.20 | |
| 2 | 粉质壤土 | 23.0 | 7.5 | 3.07 | |
| 3 | 粘土 | 20.0 | 6.5 | 3.08 | |
| 4 | 深孔 | 淤泥质 | 20.0 | 5.0 | 4.00 |
| | 浅孔 | 轻粉质壤土 | 14.5 | 3.0 | 4.83 |
| 5 | 深孔 | 粉质粘土和 | 19.0 | 6.0 | 3.17 |
| | 浅孔 | 粉质壤土 | 12.5 | 5.0 | 2.50 |
| 6 | 粉质壤土 | 18.0 | 6.4 | 2.81 | |
| 7 | 粉质粘土 | 17.6 | 5.7 | 3.09 | |
| 8 | 粉质壤土 | 17.5 | 5.7 | 3.07 | |
| 9 | 粘土 | 17.0 | 4.5 | 3.78 | |
| 10 | 重粉质壤土 | 16.0 | 4.0 | 4.00 | |
| 11 | 粘土 | 15.8 | 5.0 | 3.16 | |
| 12 | 粉质壤土 | 14.0 | 5.0 | 2.80 | |
| 13 | 粉质壤土和 粉质砂壤土 | 12.0 | 4.5 | 2.67 | |

表7 江苏省一些大型水闸闸室底板顺水流向长度

| 水闸 序号 | 地基土质 | 闸室底板 | | 上、下游 最大水位 差 (m) | 闸室底板顺水流向长度 上、下游最大水位差 | 备注 |
|----------|-------------|-----------|----------------|-----------------------|-------------------------|-----------------------------------|
| | | 型式 | 顺水流向 长度 (m) | | | |
| 1 | 粘土夹砂礓 | 箱式 平底板 | 22.2 | 6.4 | 3.47 | 箱式平底板即涵洞, 闸、涵立体交叉 |
| 2 | 重粉质壤土 | 平底板 | 20.5 | 6.59 | 3.11 | |
| 3 | 坚实粘土 夹砂礓 | 平底板 | 20.0 | 10.5 | 1.90 | |
| 4 | 硬粘土 | 平底板 | 20.0 | 7.7 | 2.60 | |
| 5 | 岩石 | 平底板 | 20.0 | 5.2 | 3.85 | 平底板顺水流向长 度中包括消力池斜坡 段长度 4.0m |
| 6 | 砂质粘土 | 平底板 | 18.5 | 5.85 | 3.16 | |
| 7 | 粉砂 | 平底板 | 13.5 | 4.3 | 4.30 | |
| 8 | 壤土 | 平底板 | 18.0 | 8.9 | 2.02 | |
| 9 | 粉质粘土 | 平底板 | 18.0 | 6.19 | 2.91 | |
| 10 | 岩石 | 平底板 | 18.0 | 6.0 | 3.00 | |

续表 7

| 水闸 序号 | 地基土质 | 闸室底板 | | 上、下游 最大水位 差 (m) | 闸室底板顺水流向长度 上、下游最大水位差 | 备 注 |
|----------|-------------|-----------|----------------|-----------------------|-------------------------|----------------------|
| | | 型式 | 顺水流向 长度 (m) | | | |
| 11 | 松软砂壤土 | 平底板 | 17.0 | 8.5 | 2.00 | |
| 12 | 极细砂 | 平底板 | 17.0 | 4.4 | 3.86 | |
| 13 | 松软粉质 砂壤土 | 平底板 | 16.0 | 7.5 | 2.13 | |
| 14 | 砂壤土 | 平底板 | 15.5 | 4.65 | 3.33 | |
| 15 | 中 砂 | 箱式 平底板 | 7.5 | 6.35 | 1.18 | 箱式平底板即涵洞， 闸、涵立体交叉 |

由表 6、表 7 可见，安徽、江苏两省大型水闸闸室底板顺水流向长度多数为 15~20m，一般受闸室上部结构布置要求控制。但必须指出，如果为了增加闸基防渗长度而增加闸室底板长度，往往是不经济的。

4.2.11 为了防止和减少由于地基不均匀沉降、温度变化和混凝土干缩引起的裂缝，对于多孔水闸的闸室底板，必须沿垂直水流向进行分段，即设置若干道顺水流向的永久缝，但分段长度（即顺水流向永久缝的缝距）不宜过大，亦不宜过小。如分段长度过大，则永久缝的道数虽可减少，但不可能完全防止和减少裂缝；如分段长度过小，则永久缝的道数增多，不仅增加施工麻烦，还增加了工程造价，而且多设置一道缝，在防渗方面就有可能增加一个薄弱环节。分段长度的确定，主要是根据闸室地基条件和结构构造特点，结合考虑采用的施工方法和措施等因素。原规范规定“闸室钢筋混凝土底板顺水流向的永久缝（包括沉降缝、伸缩缝）的缝距不宜大于 20m（岩基）或 30m（土基）。缝距超过上列数值时，应作论证。”但实际上有的土基上闸室分段长度超过 30m，亦未出现裂缝（或至少未出现有害性的裂缝）。本规范送审稿审查会议讨论后认为，岩基上闸室分段长度最大不宜大于 20m 是恰当的，而土基上闸室分段长度可加大至 35m，因此修订后的本规范规定：“岩基上的分段长度不宜超过 20m，土基上的分段长度不宜超过 35m。当分段长度超过本条规定数值时，宜作技术论证”。在设缝位置方面，本规范增加了“对坚实地基上或采用桩基的水闸，可在闸室底板上或闸墩中间设缝分段；对软弱地基上或地震区的水闸，宜在闸墩中间设缝分段”的规定，因为在闸墩中间设缝分段，结构整体性好，对地基不均匀沉降的适应性强，且具有较好的抗震性能，因此在软弱地基上或地震区，采用在闸墩中间设缝分段比较合适。

设在闸墩中间的永久缝，通常采用铅直贯通缝；而设在闸室底板上的永久缝，可采用铅直贯通缝，也可采用斜搭接缝或齿形（阶梯状）搭接缝。永久缝的宽度一般为 2~3cm，缝内以柏油油毡填实。

4.2.12 闸墩是闸门和各种上部结构的支承体，由闸门传来的水压力和上部结构的重量和荷载通过闸墩传布于底板。闸墩通常是实体的，其纵向刚度很大，可以保证在纵向不会产

生显著的变形。

闸墩上游墩头一般做成半圆形，以减小水流的进口损失；下游墩头宜做成流线形，以利于水流的扩散。

4.2.13 闸墩的厚度通常是根椐结构构造要求和施工方法确定的。弧形闸门的闸墩，因为没有门槽，可采用较小的厚度。平面闸门的闸墩厚度，往往受门槽的深度控制。平面闸门闸墩门槽处的最小厚度，主要是根椐结构强度和刚度的需要确定。如采用油压式启门机械，门槽处最小厚度的确定，还要考虑油缸布置的需要。此外，闸墩门槽处最小厚度如果过小，还会增加施工上的困难。因此，本规范规定，平面闸门闸墩门槽处的最小厚度不宜小于0.4m。

4.2.14 工作闸门门槽应设在闸墩水流较平顺部位，这是一条基本原则。这样可以避免产生因水流流态不好对闸门运行带来不利的影响。门槽宽深比取1.6~1.8，是一种较优的槽型，这与国家现行的SL74—95的有关规定是一致的。

检修闸门门槽与工作闸门门槽之间的净距离一般不宜小于1.5m，主要为了满足闸门安装与维修的需要，同时也方便启闭机的布置与运行。

为了满足检修闸室，特别是在正常蓄水位以下检修工作闸门门槽的需要，往往在工作闸门门槽的上、下游侧各设置一道检修闸门门槽。当两道检修闸门都关闭时，闸墩一侧承受侧向水压力，底板顶面无水（空载），底面承受地基反力和扬压力，为此，必须核算检修期闸墩和底板的强度，此时可能需要配置较多的钢筋。

4.2.15 对于涵洞式或双层式闸室结构，常以边闸墩兼作岸墙，多用于闸孔较少的中、小型水闸，整个闸室不分缝，闸室两侧边闸墩所承受的侧向土压力可以互相平衡。否则，宜将边闸孔底板分缝，使边闸墩承受的侧向土压力不影响或少影响其他闸孔。

4.2.16 由于弧形闸门具有重量轻、受力条件好、比同跨度平面闸门要求的启闭机容量小、启闭机运用灵活、不需设置门槽、过闸水流顺畅等优点，因此挡水高度和闸孔孔径均较大，需由闸门控制泄水的水闸宜采用弧形闸门。

当永久缝设置在闸室底板上时，由于底板的整体性较差，在地基不均匀沉降的情况下，较易造成闸底板顶面高低不平、闸墩侧向倾斜的现象，从而改变闸孔形状，使得对闸孔变形很敏感的弧形闸门很难适应，因此宜采用平面闸门。如果采用弧形闸门，必须根据地基情况考虑地基的不均匀沉降对闸门强度、止水和启闭的影响。例如安徽省某水闸，修建在轻粉质壤土地基上，永久缝设置在闸室底板上，底板下换填2m厚的粘土，并严格控制其干重度在 16kN/m^3 以上，从而减少了地基的不均匀沉降，该闸采用了弧形闸门，使用情况良好。因此，当永久缝设置在闸室底板上时，只要认真处理好地基，采用弧形闸门也是可以的。

沿海地区的挡潮闸，由于受潮汐的影响，闸门上往往承受很强的涌浪或风浪冲击力。例如浙江省钱塘江口某挡潮闸弧形闸门上承受涌潮冲击力最大达 $80\sim 100\text{kPa}$ ，这是一个实际存在的不容忽视的作用荷载。由于该闸弧形闸门布置上的缺陷，在上游水位略低于胸墙底部时，胸墙底部和弧形闸门露出水面以上部分形成一个封闭的空腔，在较大的涌潮冲击力作用下，空气被压缩，形成巨大的气囊冲击压力，以致造成弧形闸门支臂失稳破坏。又如广东省某水库泄洪闸的弧形闸门也曾出现过类似的破坏情况。根据调查资料，挡潮闸的闸

门型多数采用平面闸门,且将闸门面板布置在迎潮侧,以严密的止水结构防止潮水和泥沙倒灌,因此受涌浪或风浪冲击力较大的挡潮闸宜采用平面闸门,且闸门的面板宜布置在迎潮侧。

对于有排冰、过木要求的水闸,闸孔孔径一般较大,且水位以上的净空要求较高,因此宜采用平面闸门或下卧式弧形闸门。多泥沙河流上的水闸,考虑到泥沙的淤积可能给闸门启闭带来困难,因此不宜采用下卧式弧形闸门。

有通航要求或地震区有抗震要求的水闸,为了降低启闭机排架的高度,宜采用升卧式平面闸门或双扉式平面闸门。即使是在非地震区的水闸,当闸孔挡水高度超过8m时,为了降低启闭机排架高度,也可采用升卧式或双扉式平面闸门型式。例如河北、山东等省平原地区的不少水闸,近年来普遍采用了升卧式平面闸门,多数使用情况良好。但设计采用升卧式平面闸门时要注意选用合适的起弧高度、弧轨半径、中心角,以使闸门启闭自如;此外还需有可靠的锁定装置,以便面定闸门。当然升卧式平面闸门在运行中还存在一些问题,例如在开启过程中底缘流态不太好,止水磨损过大等,这些都有待加以改进提高;同时由于作为闸门行走支承的滚轮必须采用悬臂式结构,受力不能过大,因此适用范围受到一定的限制(如闸孔孔径一般不宜超过10m)。

4.2.17 在以往水闸工程设计中,对于露顶式闸门顶高的确定,一般有三种意见:第一种意见是在设计或校核洪水位上加波浪计算高度,但不加安全超高,即闸门顶高与波浪计算标高相平;第二种意见是在设计或校核洪水位上加安全超高,但不加波浪计算高度,即允许在大风浪条件下波浪部分溅过闸门顶部;第三种意见是在可能出现的最高挡水位以上适当加一些安全超高,同样也允许波浪部分溅过闸门顶部。按照第一、二种意见,闸门顶部均比闸顶高程低得有限;而按照第三种意见,闸门顶高有可能比闸顶高程低得较多,特别是在最高挡水位比设计或校核洪水位低得较多的情况下如此。但对于某些水闸,当可能出现的最高挡水位即为设计或校核洪水位时,闸门顶高也可按照在设计或校核洪水位以上适当加一点安全超高确定。因此,原规范采纳了第三种意见,即规定闸门顶高应在可能出现的最高挡水位以上至少0.3m。但有些水闸,闸门顶高只比正常蓄水位高0.1~0.3m,显然是偏低的。例如安徽省淮河上某水闸设计洪水位为23.65m,校核洪水位为24.5m,闸顶高程定为25.8m,而该闸最高挡水位为19.0m,闸门顶高定为19.5m,闸门顶高比最高挡水位高0.5m。由于该闸闸门顶高比设计或校核洪水位低得很多,从而大大降低了闸门高度,因而是比较经济合理的。本规范这次修订时,为与国家现行的SL74—95协调,修改为“露顶式闸门顶部应在可能出现的最高挡水位以上有0.3~0.5m的超高”。

4.2.18 常用的闸门启闭机主要有卷扬式、螺杆式和液压式三种。面定卷扬式启闭机是应用最广泛的一种启闭机,其定型产品有两种,一种是卷扬式平面闸门启闭机,另一种是卷扬式弧形闸门启闭机。固定卷扬式启闭机适用于闭门时不需施加压力,且要求在短时间内全部开启的闸门,一般每孔布置一台。螺杆式启闭机一般只适用于小型水闸,因其闸门尺寸和要求的启闭力都很小,常用螺杆式启闭机,使用简便,价格便宜。液压式启闭机是一种比较理想的启闭设备,其优点是利用液压原理,可以用较小的动力获得很大的启门力;同时机体体积小,重量轻,当闸孔较多时,可以降低机房、管路以及工作桥的工程造价;此外,液压传动比较平稳和安全(有溢流阀,超载时起自动保护作用),并较易实现遥测、遥

控和自动化。液压式启闭机缺点是对金属加工条件要求较高,加工精度的高低对液压启闭机的使用效果影响较大,同时设计选用时要注意解决闸门起吊同步的问题,否则会发生闸门歪斜卡阻的现象。

4.2.19 在闸室顶部设置胸墙结构,其作用主要是为了减小闸门高度,从而减轻闸门重量和启闭机吨位。胸墙在闸室中的位置总是与闸门位置配合在一起的,一般都是布置在闸门的上游侧。胸墙一般采用板式结构,直接支承在闸墩上;当闸孔孔径较大时,则采用板梁式结构,顶梁和底梁水平支承在闸墩上,板支承在顶梁和底梁上。为了使水流平顺地通过闸孔,减小局部阻力,增大闸孔泄流能力,胸墙上游面底部宜做成流线形。胸墙与闸墩的连接方式应与闸室的构造要求相协调。在一般情况下,采用简支式连接最合适,因为简支结构受力明确、计算简单、施工方便。对于永久缝设置在底板上的水闸,胸墙与闸墩不应采用固支式连接,以免由于地基不均匀沉降、支承部位的变形等不利因素产生结构次应力,造成不良后果。

4.2.21 本条是在总结江苏省松软地基上建闸经验的基础上,对松软地基上水闸提出的结构选型布置要求。松软地基是指松砂和软土地基。松砂地基的特点是颗粒松散(孔隙比大于0.85,相对密度小于0.33),颗粒之间没有粘结力,在振动荷载作用下,结构极易破坏,在最不利的情况下,甚至发生“液化”现象,造成基础突然下沉,加之松砂地基透水性甚大,在渗透力作用下引起渗透变形——流土和管涌,致使地基遭到破坏。软土地基的特点是含水量和孔隙比大(天然含水量一般为40%~70%,大于液限,孔隙比一般大于1.0),重度 and 承载能力小(天然重度一般小于 18kN/m^3 ,标准贯入击数小于4击,有的不足1击,地基承载力在50kPa以下),压缩性高(100~300kN/m²压力作用下的压缩系数一般大于 0.5MPa^{-1} ,有的大于 1.0MPa^{-1}),透水性差(渗透系数一般为 $10^{-7}\sim 10^{-9}\text{cm/s}$),土层分布复杂等。

在20世纪50年代,江苏省曾在软土地基上成功地建造了几座结构比较新颖的轻型水闸,这些轻型水闸重量轻、整体性强、刚度大,对地基的压力减小到25~50kPa,而且相邻分部工程的基底压力差小,从而大大减小了地基不均匀沉降量。

4.2.22~4.2.23 这两条是根据国家现行的SL211-98和SL203-97的有关规定,对冻胀土地基上和地震区水闸分别提出的结构选型布置要求。

4.3 防渗排水布置

4.3.2 土质闸基防渗长度(又称渗径长度),即铺盖和垂直防渗体等防渗结构以及闸室底板与地基的接触线长度,是闸基渗流的第一极流线长度,在以往水闸设计时,习惯采用勃莱(W. G. Bligh)法或莱因(E. W. Lane)法确定,前者用于平底板无垂直防渗体的闸基,后者用于有垂直防渗体或较深齿墙的闸基,勃莱法与莱因法统称渗径系数法(又称直线比例法)。勃莱法认为沿着闸基单位防渗长度消减的水头是相同的,而莱因法认为闸基水平渗径的防渗效能只有垂直渗径的1/3。勃莱对印度一些闸坝工程(其中一些工程遭受破坏)和莱因对美国建造在土基上的278座闸坝工程(其中约有150座遭受破坏)进行调查分析后,提出了在各种不同地基条件下的渗径系数,即所谓勃莱系数和莱因系数,这些系数在早期

出版的设计手册之类文献中都可以查到。勃莱法提出的渗径系数,只反映了地基土质的不同,没有考虑到地基土层防渗性能的不均匀性及闸基轮廓线布置的复杂性;莱因法提出的渗径系数,虽已考虑到水平渗径与垂直渗径消减水头的不均匀性,但认为垂直渗径防渗效能与水平渗径防渗效能的比值是一个固定不变的数,这也不尽然如此。实际上,垂直渗径防渗效能与水平渗径防渗效能的比值,应随地基特性、地下轮廓布置型式、垂直渗径实际长度与水平渗径实际长度的比值不同而异。此外,渗径系数法计算精度不高,特别是由该方法确定的渗透压力及出逸坡降很不准确,甚至有很大的误差;但由于渗径系数法十分简单,在布置闸基轮廓线时,用来初步拟定防渗长度,仍然有可取之处。

根据调查资料,经已建水闸运行实践检验证实,在勃莱法的渗径系数表中,对于粉砂及极细砂地基,规定的渗径系数偏小,即偏于不安全方面;而对于粘土(特别是硬粘土)地基,规定的渗径系数值偏大,即偏于保守方面。

表8列出了粉砂、细砂地基上几座水闸的失事情况,这些水闸用勃莱法计算的渗径系数值均大于勃莱渗径系数表中的规定值,但均因渗径长度不足而失事。

表8 粉砂、细砂地基上水闸失事情况

| 水闸序号 | 孔数 | 孔径(m) | 地基土质 | 闸上最大水头(m) | 渗径长度(m) | | 计算渗径系数 | | 建成年月 | 失事情况 |
|------|-------------|------------|-------|-----------|---------|----------------------|--------|------|--------|---|
| | | | | | 水平 | 垂直 | 勃莱法 | 莱因法 | | |
| 1 | 2 通航1 | 4.0 6.0 | 粉砂 | 1.5 | 14.0 | 2.0 | 10.7 | 4.44 | 1961.6 | 建成后两月余,关闸到水头1.0m左右时,发现护坦前冲陷,短时最大水头达1.5m,上游有漩涡,下游出浑水,扭曲面翼墙开裂下沉,1小时后倒塌 |
| 2 | 1 | 8.0 | 粉砂 | 2.3 | 32.0 | 1.0 | 14.3 | 5.07 | 1976 | 建成后放水几天,水头达2.0m时,发现消力池中冒浑水,上游两侧也有漩涡,下游左、右岸翼墙全部倒塌,闸身下沉约1.0m |
| 3 | 6 | 8.0 | 粉砂、细砂 | 3.0 | 40.0 | 10.0 (木板桩长4.0) | 16.7 | 7.78 | 1960.9 | 建成后经3.0m水头考验,发现闸底板和护坦裂缝(2~5mm)有粉砂渗漏到消力池中,底板沉降5cm,曾灌水泥浆修复,并加厚底板 |
| 4 | 2 | 6.0 | 粉砂 | 3.5 | 48.0 | 1.0 | 14.0 | 4.68 | 1971 | 建成后3年,水头3.0~4.0m时,消力池前沿冒浑水,底板下淘空,闸身下沉断裂,后加固修复,将不透水护坦加长26m |
| 5 | 中间深孔2、两侧浅孔8 | 12.0 | 极细砂 | 7.5 | 39.0 | 24.0 (混凝土板桩长11.0) | 8.4 | 1.93 | 1953.7 | 建成后蓄水达设计水位(上游挡水高度5.0m),仅隔2天就突然倒塌,后查明,由于底板前端混凝土板桩接缝漏水,渗径短路,造成地基破坏。闸身倒塌时声响如雷,闸墩和岸墙均倾倒入河中,为水闸失事的罕例 |

表9列出了粘性土地基上十几座水闸的渗径系数计算成果, 这些水闸用勃莱法计算渗径系数值均大于勃莱渗径系数表中的规定值, 但并未发生渗流破坏的情况。

表9 粘性土地基上水闸计算渗径系数

| 水闸序号 | 孔数 | 孔径(m) | 地基土质 | 闸上最大水头(m) | 渗径长度(m) | | 计算渗径系数 | | 建成年月 | 备注 |
|------|----|-------|-----------|-----------|---------|-----|--------|------|----------------------|----------------|
| | | | | | 水平 | 垂直 | 勃莱法 | 莱因法 | | |
| 1 | 10 | 4.0 | 粉质粘土 | 5.9 | 37.0 | 3.0 | 6.78 | 2.60 | 1966 | |
| 2 | 4 | 8.0 | 硬粘土夹砂砾 | 6.0 | 41.0 | 4.0 | 7.50 | 2.94 | 1953.6 | |
| 3 | 4 | 13.0 | 中粉质壤土 | 7.0 | 36.0 | 6.0 | 6.00 | 2.57 | 1964.5 | |
| 4 | 6 | 10.0 | 粘土夹砂砾 | 7.1 | 43.0 | 3.0 | 6.48 | 2.44 | 1958.6 | |
| 5 | 3 | 9.2 | 粘土夹砂砾 | 7.5 | 48.0 | 3.0 | 6.80 | 2.53 | 1952.5 | |
| 6 | 3 | 5.0 | 砂质粘土含铁锰结核 | 7.9 | 30.0 | 3.0 | 4.18 | 1.65 | 1958.8 | 水库泄洪闸 |
| 7 | 16 | 4.2 | 粘壤土 | 8.0 | 58.0 | 3.0 | 7.63 | 2.79 | 老闸1952.7 新闸1967.6 | 原设计标准低, 后曾进行改造 |
| 8 | 65 | 6.0 | 壤土 | 9.0 | 48.0 | 4.0 | 5.84 | 2.25 | 1962.12 | |
| 9 | 63 | 10.0 | 硬粘土 | 9.5 | 53.0 | 3.0 | 8.00 | 2.95 | 1953.7 | 原设计标准低, 后曾进行加固 |
| 10 | 36 | 10.0 | 坚硬粘土夹砂砾 | 10.5 | 57.0 | 3.0 | 5.71 | 2.10 | 1961.4 | |
| 11 | 3 | 10.0 | 粘土夹砂砾 | 11.0 | 43.0 | 3.0 | 4.18 | 1.58 | 1958.6 | |

表10列出了各类土地基允许渗流坡降值, 这是南京水利科学研究院在大量试验研究的基础上提出来的, 可作为设计水闸地下轮廓线的依据。该表所列数值的变化幅度, 系考虑到土的粗细颗粒掺杂不均匀和坚实程度不一致等因素, 并已考虑到大致相当于1.5的安全系数。同时该表所列数值适用于水闸下游渗流出口处未设滤层的情况; 如果下游渗流出口处设有滤层时, 表列数值可加大30%~50%。由表10可见, 对于粉砂、细砂地基, 其渗径系数值(即表中允许渗流坡降值的倒数)比勃莱渗径系数表中的规定值偏大; 对于粘土及粘壤土地基, 其渗径系数值(即表中允许渗流坡降值的倒数)比勃莱渗径系数表中的规定值略偏小。

表10 各类土地基允许渗流坡降值(水平段)

| 地基类别 | 允许渗流坡降值 | 地基类别 | 允许渗流坡降值 |
|-------|-----------|-------|-----------|
| 粉砂 | 0.05~0.07 | 砂壤土 | 0.15~0.25 |
| 细砂 | 0.07~0.10 | 壤土 | 0.25~0.35 |
| 中砂 | 0.10~0.13 | 软粘土 | 0.30~0.40 |
| 粗砂 | 0.13~0.17 | 坚硬粘土 | 0.40~0.50 |
| 中砾、细砾 | 0.17~0.22 | 极坚硬粘土 | 0.50~0.50 |
| 粗砾夹卵石 | 0.22~0.28 | | |

本规范公式(4.3.2)作为闸基防渗长度计算的公式,在形式上和勃莱渗径长度的计算公式虽然是相似的,但对允许渗径系数值作了修正,其修正的主要依据即表10所列各类土质地基允许渗流坡降值。修正后的允许渗径系数值见本规范表4.3.2(根据本规范送审稿审查会议纪要,原规范所列轻粉质砂壤土和轻砂壤土有滤层时的允许渗径系数值9~7和7~5分别修改为11~7和9~5),该表中除了壤土和粘土地基外,其余各类地基只列出有滤层时的允许渗径系数值,因为在这些地基上建闸,通常是不允许不设滤层的。应该指出,公式(4.3.2)主要用于工程规划和可行性研究阶段;若在工程初步设计或施工图设计阶段,按公式(4.3.2)初步拟定的闸基防渗长度,还必须采用改进阻力系数法校验。

安徽省一些采用铺盖防渗的大型水闸闸基防渗长度见表11。

4.3.3~4.3.8 无论是土质地基还是岩石地基,水闸地下轮廓线布置均应遵照防渗透与导渗(即排水)相结合的原则,即在水闸上游侧布置防渗设施,如防渗铺盖、垂直防渗体或截水槽等,用来延长渗径,减少底板渗透压力,降低闸基平均渗透坡降,并保证不超过规定的允许值;在水闸下游侧布置排水设施,如排水孔(或排水井)和滤层等,使渗透水流尽快地安全排走,防止渗流出口处发生渗透变形,并减少底板渗透压力,增加闸室的抗滑稳定性。

表 11 安徽省一些大型水闸闸基防渗长度

| 水闸序号 | 地基土质 | 上、下游最大水位差(m) | 闸基防渗长度(m) | 闸基防渗长度/上、下游最大水位差 |
|------|-------------------------|--------------|-----------|------------------|
| 1 | 砂砾石 | 12.0 | 126.0 | 10.5 |
| 2 | 硬粘土 | 7.5 | 44.0 | 5.87 |
| 3 | 粉质壤土 | 7.5 | 43.0 | 5.73 |
| 4 | 粘土 | 6.5 | 27.5 | 4.23 |
| 5 | 粉质壤土 | 6.4 | 63.0 | 9.84 |
| 6 | 粉质粘土和粉质壤土,下层为粉土和砂壤土 | 6.0 | 40.5 | 6.75 |
| 7 | 换填粘土(厚2.0m),下层为粘性土和粉土互层 | 5.7 | 47.5 | 8.33 |
| 8 | 粉质壤土 | 5.7 | 37.5 | 6.58 |
| 9 | 粉质粘土,下层为壤土和粉土 | 5.7 | 28.0 | 4.91 |
| 10 | 粉质粘土,下层为粉土和粘土互层 | 5.6 | 44.4 | 7.93 |
| 11 | 粉质粘土,下层为粉土 | 5.0 | 43.5 | 8.70 |
| 12 | 淤泥质轻粉质壤土 | 5.0 | 36.5 | 7.30 |
| 13 | 粘土 | 5.0 | 35.8 | 7.16 |
| 14 | 粉质壤土 | 5.0 | 28.0 | 5.60 |
| 15 | 粉质壤土和粘质砂壤土 | 4.5 | 30.0 | 6.67 |
| 16 | 粘土 | 4.5 | 27.0 | 6.00 |
| 17 | 重粉质壤土夹薄层粉土 | 4.0 | 22.0 | 5.50 |

由于中壤土、轻壤土或重砂壤土地基不易产生渗流变形，防渗设施多数采用铺盖的形式。铺盖的材料可采用钢筋混凝土铺盖、粘土铺盖，近年来随着土工合成材料的推广应用，亦可采用土工膜防渗铺盖。当采用粘土铺盖时，为了保证其具有足够的防渗能力，要求粘土铺盖的渗透系数应比地基土的渗透系数小100倍以上。根据试验资料，当两层土渗透系数相差100倍以上时，渗透系数小的土层中渗流量可忽略不计，对闸底渗透压力分布的影响不超过5%。当采用土工膜防渗铺盖时，防渗土工膜下部应设垫层，上部应设保护层。

由于砂柱土（特别是粉土、粉细砂、轻砂壤土或粉质砂壤土）地基容易产生渗流变形，防渗设施一般都采用铺盖和垂直防渗体（钢筋混凝土板桩、水泥砂浆帷幕、高压喷射灌浆、混凝土防渗墙、土工膜垂直防渗结构）相结合的布置形式，用来延长渗径，减少底板渗透压力，降低闸基平均渗流坡降；如果只采用铺盖防渗，其长度可能需要很长，非但不经济，而且防渗效果也不理想，因此，必须和垂直防渗体结合使用，才有可能取得最佳效果。但垂直防渗体的入土深度也应根据防渗效果大和工程造价低的原则，并结合施工方法的选用确定，同时选用的垂直防渗体入土深度还应与闸室底板顺水流向长度相适应。根据江苏省大型水闸实践经验，钢筋混凝土板桩长度多数采用3~5m，最长达8m。如果钢筋混凝土板桩长度过长，不仅在经济上不尽合理，而且桩下渗流不经过闸底板的底面，直接由上板桩渗至下板桩，并不能增加渗径长度，同时板桩长度过长，还增加施工困难。此外，在地震区粉细砂地基上，闸室底板下布置的垂直防渗体宜构成四周封闭的形式，防止基土流失和可能发生“液化”破坏，以保证闸室地基的稳定。

当闸基下卧层为承压水层时，为了消减承压水对闸身稳定的不利影响，必要时可在闸室下游设置深入该承压透水层的排水井，但是绝对不能布置在闸底和两岸防渗段范围内，以避免与闸基防渗和两岸侧向防渗的要求相抵触。

对于承受水位差较大的水闸，排水孔不宜设在消力池前部，因为消力池前部为急流区，有可能产生局部真空，增大排水孔逸出的渗流坡降，并超过滤层所能承受的能力，致使地基土被局部淘空，使消力池结构遭受破坏。

4.3.9 在闸室底板的上、下游端，通常设有深度为0.5~1.5m的齿墙，既能增加渗径长度，降低闸基底部渗透压力，减小渗透水流的出逸坡降，又能增加闸室的抗滑稳定性。但齿墙深度最大不宜超过2.0m，否则施工有困难，尤其是在粉土或粉细砂地基上，在地下水位较高的情况下，齿墙基槽难以开挖成形。

4.3.10 铺盖长度应根据防渗效果大和工程造价低的原则确定，如果混凝土或钢筋混凝土铺盖兼作阻滑板用，还应满足抗滑稳定的要求。根据江苏省建闸经验，混凝土或钢筋混凝土铺盖长度多数为20~30m，大约是上、下游最大水位差的3~5倍（见表12）。从渗流观点看，铺盖过短，不能满足防渗要求；但铺盖过长，其单位长度效果也会降低，同时也不经济。因此，本规范规定，铺盖长度可采用上、下游最大水位差的3~5倍。

混凝土或钢筋混凝土铺盖的厚度，一般根据构造要求确定。为了保证铺盖防渗效果和方便施工，混凝土或钢筋混凝土铺盖最小厚度不宜小于0.4m，一般做成等厚度型式。为了减少地基不均匀沉降和温度变化的影响，混凝土或钢筋混凝土铺盖通常设有顺水流向的永久缝。根据国内建闸经验，当地基土质较好时，永久缝的缝距不宜超过15~20m；土质中等时，不宜超过10~15m；土质较差时，不宜超过8~12m，因此，本规范规定，混凝土或

钢筋混凝土铺盖顺水流向的永久缝缝距可采用8~20m。为了减轻翼墙及墙后回填土重量对铺盖的不利影响,靠近翼墙的铺盖,缝距宜采用小值。

表 12 江苏省部分大型水闸铺盖长度

| 水闸 序号 | 地基土质 | 闸上最大 水头 (m) | 上、下游最 大水位差 (m) | 铺 盖 | | 铺盖长度/ 上、下游最大 水位差 (m) | 备 注 |
|----------|--------------|-------------------|----------------------|-----------------------|-----------------------------|----------------------------|--|
| | | | | 形 式 | 长 度 (m) | | |
| 1 | 坚实粘土夹 砂 礓 | 10.5 | 10.5 | 钢筋混凝土 等厚度平铺式 | 22.0 | 2.10 | |
| 2 | 粉质粘土 | 9.5 | 6.19 | 钢筋混凝土 等厚度平铺式 | 35.0 | 5.65 | |
| 3 | 硬粘土 | 9.2 | 7.7 | 钢筋混凝土 等厚度平铺式 | 25.0 | 3.25 | |
| 4 | 壤 土 | 9.0 | 8.9 | — | — | — | 该闸承受双向水头 作用,上、下游均设 消力池,上游消力池 长 20.0m,下游消力 池长 23.0m |
| 5 | 重粉质壤土 | 9.0 | 6.59 | 钢筋混凝土 变厚度平铺式 | 25.0 | 3.79 | |
| 6 | 砂壤土 | 8.55 | 4.65 | 浆砌块石等厚度平 铺式(开有冒水孔) | 17.5 | 3.76 | 底板两端有木板桩, 上游端桩长 3.4m,下 游端桩长 4.4m |
| 7 | 粘土夹砂礓 | 8.5 | 6.4 | 钢筋混凝土涵洞式 | 29.0 | 4.53 | 闸、涵立体交叉,涵 洞兼作铺盖 |
| 8 | 极细砂 | 8.2 | 4.4 | 平铺式 (开有冒水孔) | 钢筋混凝土 10.0 浆砌块石 10.0 | 4.55 | 底部两端有水板桩, 上游端桩长 4.4m,下 游端桩长 5.4m |
| 9 | 松软粉质砂 壤 土 | 7.5 | 7.5 | 钢筋混凝土 等厚度平铺式 | 15.0 | 2.00 | 底板两端有木板 桩,各长 5.2m |
| 10 | 松软砂壤土 | 7.0 | 8.5 | 钢筋混凝土 等厚度平铺式 | 29.0 (扣除透水段 4.0 后为 25.0) | 3.41 (2.94) | 因下游最低水位低 于闸底板高程,故上、 下游最大水位差大于 闸上最大水头 |
| 11 | 岩 石 | 6.2 | 5.2 | 混凝土等厚度平铺式 | 20.0 | 3.85 | |
| 12 | 砂质粘土 | 6.0 | 5.85 | 斜铺式 (开有冒水孔) | 钢筋混凝土 4.0, 混凝土灌砌块石 20.0 | 4.10 | 底板两端有木板桩, 上游端桩长 3.6m,下 游端桩长 4.6m |
| 13 | 中 砂 | 5.35 | 6.35 | 浆砌块石 等厚度平铺式 | 20.0 | 3.15 | 因下游最低水位低 于闸底板高程,故上、 下游最大水位差大于 闸上最大水头 |
| 14 | 粉砂土 | 5.1 | 4.3 | 斜铺式 (开有冒水孔) | 钢筋混凝土 13.0, 混凝土灌砌块石 10.0 | 5.35 | 底板两端有木板桩, 上游端桩长 5.2m,下 游端桩长 6.2m |

粘土或壤土铺盖的厚度,应根据铺盖土料的允许水力坡降值计算确定,要求铺盖任何部位的厚度均不得小于该部位铺盖顶底面水头差与允许水力坡降的比值,粘土和壤土的允许水力坡降值一般采用4~6。但为了保证铺盖碾压施工质量,粘土或壤土铺盖前端最小厚度不宜小于0.6m。根据江苏、安徽等省建闸经验,粘土铺盖前端厚度一般为0.6~0.8m,逐渐向闸室方向加厚至1.0~1.5m。为了保证粘土铺盖与闸室底板的可靠连接,防止沿接触面产生冲刷,铺盖末端应做成大梯形断面形式,同时铺盖与底板之间应铺设油毛毡止水。为了保护粘土铺盖表面不受水流冲刷,铺盖上面应设保护层。

防渗土工膜的厚度应根据作用水头、膜下土体可能产生裂隙宽度、膜的应变和强度等因素确定。根据水闸工程的实践经验,采用的土工膜厚度不宜小于0.5mm。在敷设土工膜时,应排除膜下积水、积气,防渗土工膜上部可采用水泥砂浆、砌石或预制混凝土块进行防护。

在寒冷和严寒地区,为了防止冻融破坏,混凝土、钢筋混凝土铺盖或粘土、壤土铺盖均应避免冬季暴露于大气中。

4.3.11 钢筋混凝土板桩的厚度及宽度主要根据防渗要求和打桩设备条件确定。根据水闸工程实践经验,钢筋混凝土板桩最小厚度不宜小于0.2m,宽度不宜小于0.4m,这样既可满足防渗要求,也可满足结构刚度要求,同时也便于施工,便于在板桩侧面设置齿槽。

灌注式水泥砂浆帷幕和高压喷射灌浆帷幕都是国内近年来逐渐推广采用的垂直防渗体,根据防渗要求和施工条件,水泥砂浆帷幕或高压喷射灌浆帷幕的最小厚度,一般不宜小于0.1m。面混凝土防渗墙的厚度主要是根据成槽器开槽尺寸确定的,其厚度一般不宜小于0.2m,经一些工程的现场测试验证,墙体防渗效果较好。如果墙体厚度小于0.2m,不但混凝土浇筑较困难,而且极易发生塌槽现象,影响工程质量。

地下垂直防渗土工膜的最小厚度是根据工程实践经验确定的。土工膜太薄可能产生气孔,同时也易在施工中受损,减小防渗效果。

4.3.12 排水沟的宽度应随透水层的厚度增大而加宽,一般不宜小于2.0m。排水沟内应按滤层结构要求敷设导渗层,排水沟的深度取决于导渗层需要的厚度,排水沟侧壁最好用混凝土齿墙阻挡,以便渗水全部按由下而上的方向出逸。排水沟盖板上应设冒水孔,盖板的厚度应满足在脉动压力作用下不被掀翻的要求。

4.3.13 根据三向电模拟试验成果,排水井井管内径采用0.2~0.3m时,减压效果最佳。当井径超过0.3m时,减压效果增加不大,不经济。为了方便施工和抽水洗井,井径不宜小于0.2m。

4.4 消能防冲布置

4.4.2 根据调查资料,我国已建的大、中型水闸工程,多敷建在平原、滨海区,而且基本上都是采用底流式水跃消能。因为在平原、滨海区,一般是在软土地基上建闸,河床及岸坡抗冲能力较低,且承受水头不高,闸下跃前水流佛劳德数较低,因此宜采用底流式水跃消能。

下挖式消力池、突槛式消力池或综合式消力池是底流式消能的三种主要型式,其作用是增加下游水深,以保证产生淹没式水跃。根据水工模型试验研究资料,如果下挖式消力池、突槛式消力池或综合式消力池设计得当,可消杀水流全部动能的40%~70%。其剩余能量对池后河床还可能造成冲刷,且池后单宽流量和流速还比较大,分布也不很均匀,甚

至水流紊动还比较严重,因此紧接消力池还需设置海漫和防冲槽(或防冲墙)。防冲槽(或防冲墙)实质上就是海漫末端的加固措施。

江苏省部分大型水闸消力池、海漫、防冲槽的主要尺寸见表13。

表13 江苏省部分大型水闸消力池、海漫、防冲槽主要尺寸

| 水闸序号 | 地基土质 | 上、下游最大水位差(m) | 消力池 | | | | 海漫长度(m) | 防冲槽深度(m) | 备注 |
|------|---------|--------------|--------------------|--------------|-------------|--------------|--------------|------------|---|
| | | | 长度(m) | 深度(m) | 斜坡段坡度 | 底板厚度(m) | | | |
| 1 | 坚实粘土夹砂壤 | 10.5 | 36.5 | 3.5 | 1:4 | 1.0 | 50.0 | 1.0 | |
| 2 | 壤土 | 8.9 | 上游 20.0 下游 23.0 | 0.5 1.5 | 1:4 1:12 | 0.6 0.7 | 30.0 50.0 | 1.0 2.0 | 该闸承受双向水头作用 |
| 3 | 松软砂壤土 | 8.5 | 一级 32.5 二级 29.3 | 2.5 2.6 | 1:4 — | 0.9 0.8 | 69.0 | 4.0 | 一级消力池首部设有平台,长1.0m,一级消力池末端设低堰(堰顶比一般消力池底高1.6m),其后为二级消力池 |
| 4 | 硬粘土 | 7.7 | 17.0 | 1.5 | 1:4 | 0.6 | 35.0 | 1.5 | 闸室后设有平台,长2.0m |
| 5 | 松软粉质砂壤土 | 7.5 | 22.5 | 2.0 | 1:4 | 0.6 | 58.5 | 1.5 | 闸室后设有平台,长0.5m |
| 6 | 重粉质壤土 | 6.59 | 33.8 | 2.0 | 1:4 | 0.8 | 77.5 | 1.5 | 闸室后设有平台,长4.0m |
| 7 | 粘土夹砂壤 | 6.4 | 29.0 | 1.0 (洞顶差) | — | 4.0 (洞顶高) | 50.0 | 1.0 | 闸、涵立体交叉,涵洞兼作消力池 |
| 8 | 中砂 | 6.35 | 15.2 | 2.0 | — | 0.6 | 30.0 | 1.6 | 消力池首部为曲线型堰(中间挖空) |
| 9 | 粉质粘土 | 6.19 | 23.0 | 1.5 | 1:4 | 0.6~0.8 | 45.5 | 2.0 | 闸室后设有平台,长4.0m。消力池底板为变厚度 |
| 10 | 砂质粘土 | 5.85 | 25.0 | 1.5 | 1:4 | 1.2 | 53.5 | 2.0 | 闸室后设有平台,长1.0m |
| 11 | 岩石 | 5.2 | 32.0 | 1.0 | 1:4 | 混凝土抹面 | 36.0 | 1.5 | 斜坡段与闸室底板连成整体 |
| 12 | 砂壤土 | 4.65 | 7.5 | 0.6 | 1:4 | 0.8 | 51.5 | 1.1 | 闸室后设有平台,长0.5m |
| 13 | 极细砂 | 4.4 | 18.0 | 1.0 | 1:5 | 0.8 | 26.0 | 1.5 | 闸室后设有平台,长1.0m |
| 14 | 粉砂土 | 4.3 | 25.0 | 1.5 | 1:4 | 0.6 | 51.4 | 3.5 | 闸室后设有平台,长1.0m |

由于水闸是低水头泄水建筑物,计算消力池深度一般为1.0~3.0m,消力池与闸室底板之间的连接无需按照射流曲线布置,而直接用斜坡段连接即可,常用坡度为1:4~1:5。如坡度过陡,出闸水流流速较大时,水流将脱离斜坡而产生局部真空,以致损坏结构,而且当坡度过陡时,基坑开挖和混凝土浇筑也很困难。因此,本规范规定,消力池斜坡段的坡度不应陡于1:4。

当实际采用的消力池深度不超过1.0m时,也可将闸门后的闸室底板用1:4斜坡降至消力池底部高程,作为消力池的一部分,既可减少消力池的工程量,也可增加闸孔的泄水能力,并有利于防止波状水跃的出现。但随着闸室底板的降低,闸室高度相应增加,对闸室的抗滑稳定是不利的。

当计算的消力池深度超过 3.0m 时,如采用一级消能,消力池的工作条件十分恶劣,不仅消力池中的流速和脉动压力显著增大,而且消力池池底扬压力也很大,消力池的稳定性问题需慎重对待,处理不好甚至会影响闸室和边墙地基的稳定;如采用二级或多级消力池消能,消力池的受力条件显著改善,上述稳定性问题亦不难解决,尽管各级消力池的总长度增加,但消力池底板厚度可以减薄,由于水流横向扩散能力增大,下游防冲工程量亦可能减小,因此水闸下游总的消能防冲工程量并不会显著增加,而在技术上则更为可靠。

消力墩、消力梁等辅助消能工的设置,目的是为了改善水流条件,提高消能效果,且能减小消力池尺寸,节省工程量。由于辅助消能工选用的布置型式和尺寸有所不同,其主要作用也不同。对于有排水、过木要求的水闸,如果辅助消能工选用不当,不但不起作用,甚至还会产生副作用,危害消力池的安全。对于大型水闸,如采用辅助消能工,其布置型式和尺寸应通过水工模型试验确定。

4.4.3 面流式消能可分为戽斗面流式消能和跌坎面流式消能两类。在水闸工程中采用面流式消能的多数为跌坎面流式消能,其特点是用跌坎把高速水舌导向下游水面。在跌坎之后,水舌纵向扩散,并在底部形成充分发育的横轴漩辊,通过表层主流与底层漩辊之间的剪切和掺混作用而达到消能的目的。由于表层流速较大,且延续距离较长,对尾水位的变动很敏感,流态变化多端,且不很稳定,因此这种消能方式仅适用于下游河道尾水深度较大,且变化较小,河床质较粗、抗冲能力较强的情况。面流式消能的优点是有益于泄放冰凌和漂浮物,闸下可不设海漫。由于水舌底部横轴漩辊的作用,下游河床即使发生局部冲刷,较粗的河床质被挟带、堆积在跌坎下,冲刷坑远离跌坎,不致危及跌坎基础的安全。

4.4.5 四川省某闸系建在岷江干流上,水流中挟带大量泥沙,并夹有较大砾石,且河段水面坡降线很陡(约 1/100),流速很大,如果采用一般底流式消能,消力池很容易遭受破坏。经试验研究,该闸下游护坦采用抗冲耐磨的铸石砌筑,坡度很缓,且闸墩头部和闸底板而层都镶以钢板,在护坦末端设有防冲墙,建成后运行情况正常。这是在夹有较大砾石的多泥沙河流上,闸下不设消力池的实例。本条即根据上述工程实践所作的规定。

4.4.6 对于大型多孔水闸,在控制运用中经常只需开启部分闸孔,此时设置隔墩或导墙进行分区消能防冲布置,对改善下游的流态有利。

4.4.7 根据原南京水利实验处的试验资料,海漫倾斜坡度建议采用 1:6~1:10。如果坡度过陡,虽可节省工程量,但斜坡上很容易产生漩涡,反面会影响在垂直方向的水流扩散或造成单宽流量集中的现象,达不到增加水深、减缓流速、调整流速分布、提高防冲效果的目的。根据江苏、安徽等省建闸经验,为了使海漫充分发挥作用,宜做成 1:10~1:20 的斜坡。因此,本规范规定,海漫宜做成等于或缓于 1:10 的斜坡。根据多年的水闸工程实践经验,砌石海漫的厚度一般采用 0.3~0.5m。

为了防止水流冲刷,海漫末端应设置防冲槽(或防冲墙),其深度一般采用 1.0~2.0m。防冲槽的上、下游边坡坡度可采用 1:2~1:4,两侧边坡坡度可与两岸河坡相同。

4.4.8 根据已建水闸工程的调查资料,不少水闸建成后,由于闸门的控制运用不当、超标行洪以及其他方面的一些原因,常使水闸下游防护范围以外部位遭受不同程度的冲刷,为此在管理维修时又不得不将护坡长度适当加长。例如江苏省某闸原设计流量为 600m³/s,但实际上曾下泄 1020m³/s,是原设计流量的 1.7 倍,使得闸下引河遭受严重冲刷。该闸原护

坡长度为 80m (右岸) 和 100m (左岸), 现已分别加长至 155m (右岸) 和 180m (左岸)。因此, 本规范规定, 护坡长度应大于护底 (海漫) 长度。至于前者比后者长多少, 需视工程实际情况确定。根据多年的水闸工程实践经验, 上、下游砌石护坡、护底的厚度一般采用 0.3~0.5m。若护坡改用现浇混凝土, 其厚度一般采用 0.2~0.3m, 寒冷地区宜加厚至 0.3~0.5m; 若改用预制混凝土板铺砌, 其厚度一般采用 0.1~0.2m。

为了防止水流冲刷, 必要时上游护底首端宜增设防冲槽 (或防冲墙), 其深度一般采用 1.0m 即可。

4.5 两岸连接布置

4.5.2 水闸两岸连接结构主要是指岸墙和翼墙结构; 如果闸室两侧未设置岸墙, 则边闸墩也可视为水闸两岸连接结构的一部分。岸墙和翼墙通常就是广泛使用于水利工程中的水工挡土墙。所谓直墙式结构即为迎水面直立的水工挡土墙结构。水工挡土墙的结构型式有重力式、半重力式、衡重式、悬臂式、扶壁式和空箱式等, 但在水闸工程中应用最多的是重力式、扶壁式和空箱式三种。重力式挡土墙是最基本的一种结构型式, 依靠墙体本身的重量以满足其稳定要求。这种挡土墙结构最为简单, 施工方便, 但由于重力式挡土墙断面和重量较大, 在土质地基上使用往往受到地基允许承载力的限制, 其墙体高度不能太高; 在岩基上虽然承载力不是控制条件, 但过高的重力式挡土墙由于断面大, 材料耗费较多, 因而不经济。一般来说, 高度在 6m 以下的挡土墙, 采用重力式是较为经济的。扶壁式挡土墙是一种轻型结构, 主要依靠底板以上的填土重量维持其稳定性, 高度在 10m 以上的挡土墙多采用这种结构型式。重力式或扶壁式挡土墙多用于坚实或中等坚实的地基上; 而在松软地基上, 则宜采用空箱式挡土墙。空箱式挡土墙也是一种轻型结构, 箱内不填土或填少量的土, 但可以进水, 主要依靠墙体本身的重量和箱内部分土重或水重维持其稳定性。其特点是作用于地基上的单位压力较小, 且分布均匀, 因此适用于墙的高度很大且地基允许承载力较低的情况。但是这种挡土墙结构较为复杂, 材料用量亦较多, 在采用扶壁式挡土墙结构还不能满足设计要求的情况下, 宜采用这种挡土墙结构型式。

根据河北省水利水电勘测设计研究院的经验, 在根治海河的工程中, 很多水闸的两岸连接采用了斜坡式结构, 即将通常采用的直立式岸墙、翼端做成河岸的护坡型式, 其优点是省去高大的直立式岸墙、翼墙, 减少两岸连接结构工程量, 同时由于减小了水闸边荷载的影响, 对改善边闸孔闸室底板受力条件是有利的; 但缺点是侧向防渗、防冲和防冻条件差, 特别是经过冬季低温考验后, 在水闸两岸斜坡面上容易出现大致平行于水流方向的裂缝, 这对侧向防渗是不利的。同时, 两岸斜坡面上亦无消能设施, 对防冲也是不利的。因此, 本规范规定, 当水闸上、下游水位差不大时, 两岸连接可采用斜坡式结构, 但应解决防冲、防渗和防冻等问题。

4.5.4 水闸上、下游翼墙除用以挡土外, 最主要的作用是将上游来水平顺地导入闸室和将出闸水流均匀地扩散下泄, 因此在平面布置上要与上游进水条件相配合, 同时要与出闸水流的扩散相适应。根据建闸工程实践经验, 水闸的上游翼墙多数采用圆弧式或椭圆弧式, 因为这种布置型式进水条件较好, 且施工较简单; 下游翼墙多数采用圆弧 (或椭圆弧) 与直线组合式或折线式, 因为这种布置型式有利于出闸水流扩散, 施工也较简单。从过闸水流

条件来说,水闸上、下游翼墙最好采用扭曲面与两岸岸坡连接,因为进、出闸水流平顺,且工程量较省,但施工较复杂,且只适宜建在坚硬的粘性土地基上;否则,施工不易成型。

4.5.5 水闸下游翼墙的平均扩散角不宜过大,否则,虽可节约工程量,但出闸水流将脱离翼墙临水面,两侧出现回流,压缩主流并使之更为集中,使下游河道遭受冲刷。原安徽省水利科学研究所认为,水闸下游翼墙的平均扩散角不宜超过 10° 。江苏、四川等省大型水闸下游翼墙的平均扩散角一般采用 $10^\circ\sim 12^\circ$,运行中基本上未发现冲刷现象。为了保证有良好的过闸水流条件,且不过多地增加工程量,本规范规定,水闸下游翼墙的平均扩散角每侧宜采用 $7^\circ\sim 12^\circ$,即扩散度约为 $1:5\sim 1:8$ 。例如江苏省某节制闸,修建在松软砂壤土地基上,经实际行洪考验,上、下游水位差 0.81m ,单宽流量 $15.4\text{m}^2/\text{s}$,该闸下游翼墙的平均扩散角每侧为 12° ,出闸水流相当平顺,不产生偏流及回流,流速分布很均匀。又如安徽省淮上某分洪闸,修建在粘壤土地基上,上、下游水位差 1.5m ,单宽流量 $15.6\text{m}^2/\text{s}$,下游翼墙扩散角曾采用 30° ,由于扩散角过大,当闸门全开时,两侧产生巨大的回流;后增建扩散角为 12° 左右的直立式导流墙,两侧回流基本消除,闸下流态大为改善。因此,对于水闸闸下消能来说,严格控制下游翼墙的扩散角是十分必要的。

江苏省一些大型水闸上、下游翼墙平面布置型式及尺寸见表14。

表14 江苏省一些大型水闸上、下游翼墙平面布置型式及尺寸

| 水闸 序号 | 上游翼墙 | | | | 下游翼墙 | | | | 备注 |
|----------|--------------|--------------|---------------------|---------------------|--------------|-------------|---------------------|---------------------|----------------|
| | 平面布 置型式 | 圆弧半径 (m) | 中心角 ($^\circ$) | 收缩角 ($^\circ$) | 平面布 置型式 | 圆弧半径 (m) | 中心角 ($^\circ$) | 扩散角 ($^\circ$) | |
| 1 | 圆弧式 | 50 | 90 | - | 直线式 | - | - | 12 | |
| 2 | 圆弧式 | 45 23 | 46.57 43.43 | - - | 直线与圆 弧组合式 | 25 | 42 | - | |
| 3 | 圆弧式 | 40 | 90 | - | 直线式 | - | - | 12 | |
| 4 | 圆弧式 | 33 | 90 | - | 圆弧式 | 50 25 | 60 30 | - - | |
| 5 | 圆弧式 | 33 | 90 | - | 圆弧式 | 48 | 70 | - | |
| 6 | 圆弧式 | 33 | 65 | - | 圆弧式 | 50 | 62 | - | |
| 7 | 圆弧式 | 左 32 右 27 | 41 51 | - - | - | - | - | - | 上游翼墙左、 右不对称 |
| 8 | 圆弧式 | 30 | 90 | - | 折线式 | - | - | 17 | |
| 9 | 圆弧式 | 30 | 90 | - | 折线式 | - | - | 10 | 岩基 |
| 10 | 圆弧式 | 30 20 | 30 60 | - - | 直线式 | - | - | 12 | |
| 11 | 圆弧式 | 30 20 | 30 60 | - - | 直线式 | - | - | 12 | |
| 12 | 直线与圆 弧组合式 | - | - | 7 | 圆弧式 | 35 | 78 | - | |
| 13 | 直线与圆 弧组合式 | - | - | 2 | 直线与圆 弧组合式 | - | - | 5 | |
| 14 | 折线式 | - | - | 6 | 直线接 扭曲面式 | - | - | 0 | |
| 15 | 扭曲面式 | - | - | 15 | 扭曲面式 | - | - | 0 | 岩基 |

4.5.6 本规范有关翼墙分段长度的规定,与国家现行的 SL/T191-96 以及国家现行的 JTJ022-85 的相应规定是基本一致的。如果翼墙建筑在松软地基或回填土上,由于可能产生的不均匀沉降量较大,其分段长度应适当减短。

5 水 力 设 计

5.0.3 水闸过闸水流流态可分为两种,一种是泄流时自由水面不受任何阻挡,呈堰流状态;另一种是泄流时水面受到闸门(局部开启)或胸墙的阻挡,呈孔流状态。在水闸的整个运用过程中,这两种流态均有可能出现,例如当闸门位于某一开度时,可能出现两种流态的互相转换,即由堰流状态转变为孔流状态,或由孔流状态转变为堰流状态。

水闸最常用的闸坎型式是宽顶堰型。平原区已建水闸绝大多数是无坎高的平底闸(视为未设底坎的宽顶堰),只是由于闸墩的约束引起过闸水流的收缩,产生类似宽顶堰的流态,因此可根据宽顶堰理论计算过闸水流的流量。有些水闸在平底板上设有折线型或曲线型低堰,其目的是为了减小闸门的高度而又不显著减小泄流能力。丘陵区或浅山区的水闸,有时亦采用实用型低堰。由于低堰的水流条件比较复杂,其流量系数受堰型、堰高和作用水头等因素影响较大,而目前国内尚无足够数量的试验资料,因此修订后的本规范仅列出常用的平底闸闸孔总净宽计算公式,对于设有低堰或其他堰型的水闸闸孔总净宽计算可参考有关水力学计算手册。

当过闸水流的流量不受下游水位的影响时,呈自由堰流状态;反之,则呈淹没堰流状态。

按堰流计算平底闸闸孔总净宽,通常有以堰上水头为主要因素和以流速水头为主要因素的两个计算公式,即本规范附录 A 中的公式(A.0.1-1)和公式(A.0.2-1)。原规范仅给出了以堰上水头为主要因素的计算公式,修订后的本规范则将上述两个公式同时列出,可供设计选用。在一般情况下,平底闸闸孔总净宽计算可采用以堰上水头为主要因素的计算公式,即公式(A.0.1-1);当堰流处于高淹没度($h_s/H_0 \geq 0.9$)时,也可采用以流速水头为主要因素的计算公式,即按公式(A.0.2-1)计算闸孔总净宽。经对比计算,按照公式(A.0.2-1)的计算结果与按照原规范编制说明中所介绍的考虑逆向恢复落差的公式(3)计算所得结果比较接近。

$$B_0 = \frac{Q}{\epsilon \phi_s h \sqrt{2g(H_0 - h)}} \quad (3)$$

- 式中 B_0 ——闸孔总净宽(m);
 Q ——过闸流量(m^3/s);
 H_0 ——计入行近流速水头的堰上水深(m);
 g ——重力加速度,可采用 $9.81 \text{ (m/s}^2\text{)}$;
 ϵ ——堰流侧收缩系数;
 ϕ_s ——淹没堰流的流速系数;

h ——淹没堰流的堰顶水深 (m)。

但公式 (A.0.2-1) 中淹没堰流综合流量系数具有计算简便的特点, 而公式 (3) 中的淹没堰流的流速系数和堰顶水深计算较复杂, 因此当堰流处于高淹没度 ($h_s/H_0 \geq 0.9$) 时, 本规范推荐采用公式 (A.0.2-1)。

先对公式 (A.0.1-1) 中的几个系数值的确定说明如下:

1 堰流流量系数 m 值。

无坎高的平底宽顶堰, 其进口局部能量损失几乎接近于零, 其堰流流量系数最大值为 0.385。

2 堰流侧收缩系数 e 值。

由于上游翼墙和闸墩 (包括边闸墩和中闸墩) 对过闸水流的影响, 使闸室进出口水流发生横向收缩, 增加了局部能量损失, 从而影响泄水能力, 这种影响综合反映为堰流侧收缩系数值的大小。而影响堰流侧收缩系数值的因素很多, 如闸孔孔径、堰型、墩 (墙) 型、堰高和作用水头等。根据有关试验研究资料, 本规范采用了简化的别列津斯基公式计算无坎高的平底闸堰流侧收缩系数值, 即公式 (A.0.1-2)。但必须指出, 该公式仅适用于一般常用的圆头型闸墩和圆弧形翼墙情况。现将该公式表格化, 见表 A.0.1-2, 可供设计查用。对于多孔闸的堰流侧收缩系数, 可取中闸孔和边闸孔侧收缩系数的平均值, 见公式 (A.0.1-3) ~ 公式 (A.0.1-5)。

3 堰流淹没系数 σ 值。

堰流的淹没系数的取值主要与淹没度的高低有关。原规范根据别列津斯基的试验成果, 给出了淹没度小于或等于 0.98 时的淹没系数值; 同时根据原安徽省水利科学研究所对某闸高淹没度堰流水工模型试验成果, 给出了淹没度等于 0.99 时的淹没系数值。但是别列津斯基的试验模型条件基本上是二元的, 边界条件也与一般平底闸不同。修订后的本规范在给出了计算平底闸堰流淹没系数值的经验公式, 即公式 (A.0.1-6) 的同时, 还给出了淹没系数值表, 该表是公式 (A.0.1-6) 的表格化, 见表 A.0.1-2, 可供设计查用。公式 (A.0.1-6) 是在南京水利科学研究院最新研究成果提供的经验公式 (见毛昶熙等编著的《闸坝工程水力学与设计管理》一书, 水利电力出版社, 1995 年 2 月第一版) 基础上, 对其拟合系数稍作修改而成的。

再对公式 (A.0.2-1) 中的淹没堰流综合流量系数 μ_0 值的确定说明如下: 淹没堰流综合流量系数可定义为淹没堰流侧收缩系数与流速系数的乘积。根据南京水利科学研究院的最新研究成果 (见毛昶熙“堰闸隧洞的泄流能力计算公式商榷”一文, 《水利学报》, 1999 年第 10 期), 淹没堰流综合流量系数值主要与淹没度有关, 可按经验公式 (A.0.2-2) 计算求得, 公式 (A.0.2-2) 的常数项已稍作修改, 表 A.0.2 则是公式 (A.0.2-2) 的表格化。

按孔流计算平底闸闸孔总净宽只有一个公式, 即以流速水头为主要因素的计算公式, 但在表达形式上稍作变换, 并考虑了淹没的影响, 见公式 (A.0.3-1)。问题是公式中的孔流流量系数和孔流淹没系数应如何计算与取值。根据原华东水利学院编写的《水力学》(科学出版社, 1979 年 5 月第一版) 一书的介绍, 本规范给出了宽顶堰上孔流流量系数的计算公式, 见公式 (A.0.3-2) ~ 公式 (A.0.3-4)。公式 (A.0.3-2) 综合考虑了流速和垂直收缩对孔口出流的影响; 由于平面侧收缩对闸门 (或胸墙) 孔口泄流能力影响较小, 因此该公

式不反映侧收缩的影响。现将公式(A.0.3-2)~公式(A.0.3-4)表格化(取孔流流速系数值为0.95),见表A.0.3-1,可供设计查用。又根据上述《水力学》一书的介绍,孔流淹没系数 σ 值与 $\frac{h_s-h_c^*}{H-h_c}$ 比值有关,本规范选用了该书中的 $\sigma-\frac{h_s-h_c^*}{H-h_c}$ 关系曲线,并将该曲线表格化,见表A.0.3-2,可供设计查用。

5.0.4 在水闸设计中,过闸单宽流量的采用,对水闸的工程造价和下游消能防冲设施的安全运用都有直接的影响。如果采用的单宽流量小了,就要加大闸孔的总净宽,增加工程造价;如果采用的单宽流量大了,固然可缩减闸孔总净宽,但下游的消能防冲设施(包括消力池及其后的护底、护坡)必须加强,也有可能是不经济的。因此,选用单宽流量时,应综合考虑下游河床地质条件,上、下游水位差,下游尾水深度,闸室总宽度与河道宽度的比值,闸的结构构造特点和消能防冲设施等因素。根据长江中、下游各省土基上建闸的实践经验,在水闸的可行性研究阶段,其过闸单宽流量可按下列数据选用:粉砂、细砂、粉土和淤泥 $5\sim 10\text{m}^2/\text{s}$;砂壤土 $10\sim 15\text{m}^2/\text{s}$;壤土 $15\sim 20\text{m}^2/\text{s}$;粘土 $15\sim 25\text{m}^2/\text{s}$ 。

5.0.5 在水闸设计中,过闸水位差的采用,对水闸的工程造价和上游淹没影响等关系极大。如果采用较大的过闸水位差,固然可缩减闸孔总净宽,降低水闸工程造价,但却抬高了闸的上游水位,不仅要加高上游堤顶高程,而且有可能增加上游淹没损失。因此,选用水闸过闸水位差时,应认真处理好节省水闸高程造价和减少上游堤防工程量以及淹没影响等方面的关系。在平原区,对于排涝闸和挡潮闸,为了争取时间抢排,尽量减免涝情,在计算闸孔总净宽时,往往采用较小的过闸水位差;对于进水闸和分水闸,为了在低水位情况下也能获取较多的流量,有时也采用较小的过闸水位差;而对于拦河节制闸,为了减轻上游堤防的负担,也不允许过分抬高闸的上游水位,因此也采用较小的过闸水位差。根据河北、安徽、江苏三省平原地区63座大、中型水闸设计过闸水位差的统计,取值在 $0.1\sim 0.3\text{m}$ 之间者51座,占80.9%;大于 0.3m 者10座,占16.9%;小于 0.1m 者2座,占3.2%。因此,在一般情况下,平原地区水闸的过闸水位差可采用 $0.1\sim 0.3\text{m}$ 。当然,在水闸设计中,对过闸水位差的采用,还应结合水闸的功能、特点、运用要求及其他具体情况综合考虑。

5.0.6 位于感潮河道上挡潮闸,其正常的运行方式为涨潮时关闸挡潮,落潮时开闸泄水,挡潮时闸上河道起临时调节作用,泄水时过闸流态为变量变速流,水位、流量及流速均在不断的变化,情况相当复杂,实际工程中可按变量流的动量平衡方程式和连续方程式编成程序用电子计算机进行计算。由于挡潮闸的泄流能力与上游来水情况、闸上河道的蓄水能力、闸下潮汐的涨落变化、下游河道的排水能力等有关,因此计算挡潮闸闸孔总净宽时,应选择泄水期(或引水期)可能出现的最不利潮型(如建于河道入海口处的挡潮闸,可选择与历年来排涝时闸下最高低潮位的多年平均值相接近的潮型;如建于支河河口处的挡潮闸,可选择历年来闸下平均最高高潮位与干河洪峰流量遭遇时的潮型;如下游排水河道的水位主要受上游洪峰流量影响的挡潮闸,可选择与历年来闸下最高高潮位的多年平均值相接近的潮型等)作为设计潮型,并将上游河道作为河川半日型调节水库考虑其调蓄能力,同时还应考虑潮汐河口回淤对挡潮闸泄流的影响,按水库调节计算的方法进行计算。计算时,可按不同的闸宽方案进行综合比较,并择其最优方案以确定挡潮闸的总净宽。

5.0.7 根据水闸的运用要求,其上、下游水位,过闸流量,以及泄流方式(如闸门的开启

程序、开启孔数和开启高度)等常常是复杂多变的,因此水闸闸下消能防冲设施必须在各种可能出现的水力条件下,都能满足消散动能与均匀扩散水流的要求,且应与下游河道有良好的衔接。但是不同类型的水闸,其泄流特点各不相同,因而控制消能设计的水力条件也不尽相同。如拦河节制闸宜以在保持闸上最高蓄水位的情况下,排泄上游多余来水量为控制消能设计的水力条件;当闸的下游河道已渠化时,应考虑下一级的蓄水位对闸下水位的影响。又如分洪闸宜以闸门全开,通过最大分洪流量为控制消能设计的水力条件。再如排水闸(排涝闸)宜以冬、春季蓄水期通过排涝流量为控制消能设计的水力条件;挡潮闸宜以蓄水期排泄上游多余来水量时,有时需用闸门控制泄水,上、下游可能出现较大的水位差为控制消能设计的水力条件等。

5.0.8 底流式消能可用于各类地基上中、低水头的各类泄水建筑物,在水闸工程中应用尤为普遍。由于水闸下游翼墙的平面扩散对增加水闸总宽度的影响不大,因此底流式消能设施(消力池)的设计,通常可按二元问题求解,这是偏于安全的。

底流式消能设计,主要是计算确定消力池的深度、长度和底板厚度。消力池的深度一般可按水跃动量平衡方程式求解,见公式(B.1.1-1)~公式(B.1.1-4);消力池的长度一般可按经验公式计算确定,见公式(B.1.2-1)~公式(B.1.2-2);消力池底板的厚度一般可根据抗冲和抗浮要求分别按经验公式和理论公式计算确定(取计算大值),见公式(B.1.3-1)~公式(B.1.3-2)。

在消力池深度计算公式中,已考虑了扩散式消力池水流扩散以及出池落差的影响,同时要求出池河床水深大于临界水深,否则消力池后将出现急流流态,这是不符合消能设计要求的。

在消力池长度计算公式中,消力池长度包括消力池斜坡段水平投影长度和消力池平底段长度两部分。消力池斜坡段水平投影长度与消力池斜坡段的坡度有关。为了防止产生负压,要求消力池斜坡段的坡度不要陡于1:4。消力池平底段长度则与水跃长度有关。水跃长度计算公式很多,有陈椿庭公式、原南京水科所公式、欧勒佛托斯基公式、巴甫洛夫斯基公式等,在原规范编制过程中,曾以若干工程的水工模型试验为例,分别采用上述诸公式进行计算比较,经分析认为按欧氏公式的计算成果与水工模型试验成果比较接近,同时该公式简便实用,因此本规范推荐采用欧氏公式,见公式(B.1.2-2)。至于水跃长度校正系数,按消力池的一般布置情况,可采用0.7~0.8。

在按照抗冲要求计算消力池底板厚度的经验公式中,根据南京水利科学研究院近年来的最新研究成果(见《闸坝工程水力学与设计管理》一书),对消力池底板计算系数 k_1 值稍作修改,即由通常采用的0.175~0.20改为0.15~0.20;在按照抗浮要求计算消力池底板厚度的理论公式中,根据本规范送审稿审查会议的审查意见,增列一项作用在消力池底板上的脉动压力 P_m ,但因通常作用在水闸上的水头不大,因此脉动压力值可取跃前收缩断面流速水头的5%即可。按照消力池的结构强度和稳定要求,其底板厚度不宜过小。根据我国已建水闸工程的实践经验,消力池底板末端厚度不应小于0.5m。

影响消力池水力条件的因素很多,情况比较复杂。一般来说,控制消力池设计的主要影响因素有水闸上、下游水位差,过闸单宽流量,下游水深,闸门开启程序,开启孔数,开启高度,开启速度等。在设计消力池时,应对可能出现的各种水力条件及最不利的水位组

合情况（如分洪闸始流时情况、挡潮闸闸下低潮时泄流情况等）进行计算，以选定消力池的深度、长度和底板的厚度。

5.0.9 面流式消能通常可分为戽斗面流式消能和跌坎面流式消能两类，前者多用于岩基上水头较高的大、中型工程，后者多用于岩基或土基上水头较低的中、小型工程。戽斗面流式消能设计主要是选择合适的戽斗体型（如连续式、齿槽式），以确定戽斗半径、仰角和戽坎高度等；跌坎面流式消能设计主要是选择合适的跌坎体型（一般为连续坎），以确定跌坎高度、跌坎仰角、反弧半径和跌坎长度等。根据有关设计手册及文献提出的计算面流流态区界水深的经验公式，并在表达形式上进行了适当的变换，选定的跌坎高度应符合公式（B.4.1-1）～公式（B.4.1-3）的要求，同时附录 B 中还选定跌坎坎顶仰角、反弧半径和跌坎长度分别提出了要求。

由于采用面流式消能，水流表面流速大，且在较长的范围内存在较多的涌浪和漩辊，对下游两岸岸坡冲刷的问题较为突出，为此需在跌坎下游修建导墙和护岸工程；同时为了防止闸基受底部回流的淘刷，以保障跌坎坎脚的安全，也需在跌坎下游修建一定长度的混凝土护坦。

5.0.10 挑流式消能多用于岩基上水头较高的大、中型工程，在我国，有一些修建在软土地基上水头不高的中、小型工程，曾经巧妙地应用了挑流式消能。挑流式消能设计主要是选择合适的鼻坎体型（如连续式、齿槽式、窄缝式、扩散式等），以确定鼻坎坎顶高程、反弧半径和挑角，并计算下泄水流的挑射距离，估算下游冲刷坑的深度等。从挑流效果考虑，要求鼻坎坎顶高程至少高出下游水位 1.0～2.0m；否则，水流的挑射距离将受到影响。对于常用的连续式或齿槽式鼻坎，其反弧半径一般取坎顶水舌厚度的 6～10 倍，挑角一般取 15°～30°。

5.0.11 对于海漫长度的计算，本规范推荐采用原南京水科所提出的经验公式，见公式（B.2.1），该公式适用于 $\sqrt{q_s} \cdot \sqrt{\Delta H} = 1 \sim 9$ ，且消能扩散良好的情况下；否则，不能采用这一公式进行计算。但就水闸工程而言，泄水时的上、下游水位差和单宽流量都不大，因此 $\sqrt{q_s} \cdot \sqrt{\Delta H}$ 一般不会大于 9 的。

关于海漫长度计算系数 K_s 值，原规范根据原南京水科所的调查研究成果，提出 K_s 值如下：粉砂、细砂取 13～15，中砂、粗砂、砂壤土取 10～12，壤土取 8～9，坚硬粘土取 6～7。现根据南京水利科学研究所的最新研究成果（见《闸坝工程水力学与设计管理》一书），对 K_s 值作如下调整：粉砂、细砂取 14～13，中砂、粗砂、粉质壤土取 12～11，粉质粘土取 10～9，坚硬粘土取 8～7。根据调整前后的 K_s 值对比不难看出，粉砂、细砂调整后的 K_s 值比调整前略有减小，面壤土和粘土调整后的 K_s 值比调整前则稍有加大。

5.0.12 下泄水流经过淘漫后，河床流速分布虽接近正常分布状态，但在海漫末端仍有冲刷现象。如果要求河床完全消除冲刷，则海漫必须做得很长，既不经济，也无必要，解决的办法通常是在海漫末端设置下游防冲槽。下游防冲槽的深度决定于海漫末端的冲刷深度，而海漫末端冲刷深度应根据河床土质、海漫末端单宽流量和下游水深等因素计算求得，其理论计算公式见公式（B.3.1）。该公式中河床土质允许不冲流速的取值，可根据河床土质情况参照类似工程资料选用，也可从有关水力学计算手册上刊载的“无粘性土的允许不冲

流速表”和“粘性土的允许不冲流速表”查用。经对比计算，按照公式(B.3.1)的计算结果与按照原南京水科所提出的下列局部冲刷深度计算公式(4)计算结果基本一致。

$$d_m = \frac{0.66q_m \sqrt{2\alpha_1 - \frac{y}{h_m}}}{\sqrt{(s-1)gd} \left(\frac{h_m}{d}\right)^{\frac{1}{6}}} - h_m \quad (4)$$

式中 d_m ——海漫末端河床冲刷深度(m)；
 q_m ——海漫末端单宽流量(m^2/s)；

$\sqrt{2\alpha_1 - \frac{y}{h_m}}$ ——流态参数，当消力池消能情况良好时可采用1.05；

s ——河床土粒比重，可采用2.65；

g ——重力加速度，可采用9.81(m/s^2)；

d ——土粒抗冲等效粒径(m)；

h_m ——海漫末端河床水深(m)。

但公式(B.3.1)概念清晰，且具有十分简明的特点，因此本规范仍推荐采用公式(B.3.1)。实际上，海漫末端的河床冲刷深度(特别是砂性土)的计算值往往是很大的，如按此河床冲刷计算深度设计下游防冲槽，不仅太不经济，而且施工也很困难。参照已建水闸工程的实践经验，下游防冲槽深度一般为1.5~2.5m，防冲槽内的抛石数量可根据下游河床冲至最深时，块石可能坍塌的情况而定。

5.0.13 水闸进口段由于受上游翼墙或导流墙约束，使行近流速增大，也会引起上游河底的冲刷，有可能危及上游护砌工程的安全。因此，修订后的本规范增列了上游护底首端河床冲刷深度的计算公式，见公式(B.3.2)，该公式的基本原理与公式(B.3.1)相仿，区别仅在于根据上游水流特点计算河床冲刷深度的系数有所不同。通常上游防冲槽深度可小于下游防冲槽的深度，一般为1.0~1.5m，防冲槽内的抛石数量可根据上游河床冲至最深时，块石可能坍塌的情况而定。

5.0.14 水闸闸门的控制运用是保证工程安全运行的主要因素，如果闸门控制运用不当，将产生集中水流或折冲水流等不良流态，造成冲刷破坏，危及工程安全。因此，在水闸设计时，应根据水力设计或水工模型试验成果以及本条提出的5项要求，制定合适的闸门控制运用方式(包括闸门控制运用曲线，参见图1)，规定闸门的启闭顺序和开度，特别要注意避免闸门停留在可能造成较大振动的开度区。一般来说，当闸门开度小于门前总水头的0.1倍时，门体容易产生振动；当闸门开度为门前总

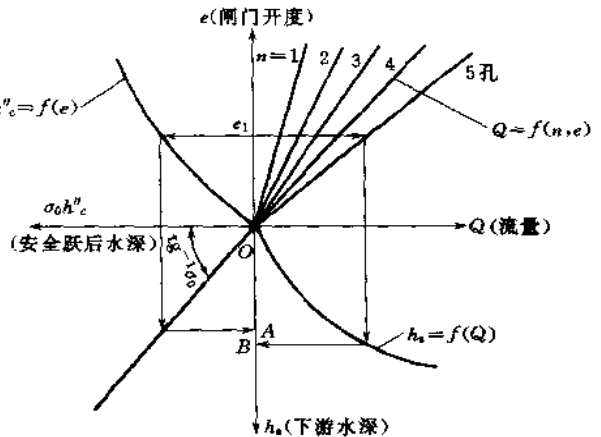


图1 某5孔闸闸门控制运用曲线
 (当闸门开启5孔，开度为 e_1 时)

水头的 0.45~0.5 倍时, 门前将出现剧烈的立轴漩涡和吸气漏斗, 出闸水流不稳定, 也容易引起门体振动。图 1 为某 5 孔闸闸门控制运用曲线, 当 $OB > OA$ 时, 水跃淹没, 消力池可充分发挥作用; 否则水跃不淹没, 消力池不能充分发挥消能作用, 显然是不允许的。

6 防渗排水设计

6.0.2 求解土基上闸基渗透压力的方法有理论计算法、近似计算法和电模拟试验法等。理论计算法只有在边界条件比较简单的情况下才能求解, 而实际上防渗布置均比较复杂, 理论计算法很难获得精确的解答; 电模拟试验法是比较精确的求解方法, 但需要一定的时间和经费, 不是所有工程都有条件采用的。近似计算法很多, 有直线比例法(又称渗径系数法, 即勃莱系数法和莱因系数法)、直线展开法、加权直线法、柯斯拉独立变数法、巴甫洛夫斯基分段法、丘加也夫阻力系数法、改进阻力系数法以及流网法等。直线比例法计算精度较差(特别是对于渗流进、出口段), 不宜采用。直线展开法或加权直线法只适用于地基条件不复杂, 且闸基防渗布置比较简单的中、小型水闸工程。柯斯拉独立变数法和巴甫洛夫斯基分段法计算精度虽然较高, 但计算很麻烦, 一般不被采用。丘加也夫阻力系数法计算较方便, 计算精度也较高, 国内早已广泛采用。改进阻力系数法是由我国南京水利科学研究院研究人员在研究阻力系数法的基础上进行了改进以后提出来的(见毛昶熙等“闸坝地基渗流的改进阻力法”一文《水利学报》, 1980 年第 10 期), 既扩大了计算范围, 又提高了计算精度, 是目前普遍推广采用的一种较精确的计算方法。流网法在一般文献中均有介绍, 也是一般水利技术人员较熟悉的一种求解方法, 只要按规定的原则绘制, 也能得到较好的结果。因此, 本规范推荐采用改进阻力系数法和流网法, 作为求解土基上闸基渗透压力的基本方法。鉴于电子计算机的使用日益普遍, 本规范规定, 复杂土质地基上重要的水闸, 应采用数值计算法求解(例如按拉普拉斯方程进行编程计算, 计算速度快, 计算精度高)。

6.0.3 岸墙、翼墙墙后的渗透压力, 主要与墙前水位变化情况和墙后土层的渗透性能以及地下水补给的影响有关, 精确的计算是比较困难的。根据已建工程的实践经验, 当岸墙、翼墙墙后土层的渗透系数小于或等于地基土的渗透系数时, 墙后的侧向绕流属于有压渗流, 其侧向渗透压力可近似地采用相对应部位的水闸闸底正向渗透压力计算值, 但应考虑墙前水位变化情况和墙后地下水补给的影响; 当岸墙、翼墙墙后土层的渗透系数大于地基土的渗透系数时, 墙后的侧向绕流属于无压渗流, 可按闸底有压渗流的计算方法进行侧向绕流计算。复杂土质地基上重要的水闸, 应采用数值计算法进行计算。当然, 上述两种情况下的侧向渗透压力都是按二元问题求解的, 因而也都是近似的解答。

6.0.4 验算闸基抗渗稳定性, 主要是为了防止地下渗流冲蚀地基上并造成渗流变形, 因而闸基地下轮廓线必须具有足够的防渗长度, 以减小闸基底板下的渗流坡降值。1910 年, 勃莱在调查了印度一些闸坝工程破坏实例的基础上, 给出了各种土基上建造闸坝的地下轮廓线防渗长度和水头的安全比值(即允许渗径系数) $L/H = 4 \sim 18$, 然而勃莱不加区别地按地

下轮廓线等量地计算防渗长度，显然是不合理的。因为水平底板与垂直防渗体（板桩或截水槽等）的防渗效果是不相同的，后者的防渗效果远胜于前者。1934年，莱因在美国调查总结了土基上278座闸坝工程实例，对勃莱的防渗长度理论计算方法加以修正，认为垂直防渗板桩的防渗效果是水平底板的三倍，即 $L = \frac{L_x}{3} + L_y$ ， L 为防渗长度， L_x 为水平段长度， L_y 为垂直段长度。莱因对各类土质地基提出的防渗长度与水头的安全比值及允许渗流坡降值见表15。

表15 允许渗流坡降值

| 地基类别 | 防渗长度与水头的安全比值 L/H | 允许渗流坡降值 $[i] = H/L$ | 地基类别 | 防渗长度与水头的安全比值 L/H | 允许渗流坡降值 $[j] = H/L$ |
|------|--------------------|---------------------|-----------|--------------------|---------------------|
| 粉砂 | 8.5 | 0.12 | 粗砾夹卵石 | 3.0 | 0.33 |
| 细砂 | 7.0 | 0.14 | 漂石掺有砾(卵)石 | 2.5 | 0.40 |
| 中砂 | 6.0 | 0.17 | 软粘土 | 3.0 | 0.33 |
| 粗砂 | 5.0 | 0.20 | 中等坚实粘土 | 2.0 | 0.50 |
| 细砾 | 4.0 | 0.25 | 坚实粘土 | 1.8 | 0.56 |
| 中砾 | 3.5 | 0.29 | 极坚实粘土 | 1.6 | 0.63 |

注：表列允许渗流坡降值未考虑渗流出口处滤层的作用；当渗流出口处设有滤层，且考虑滤层作用时，表列允许渗流坡降值可加大45%。

南京水利科学研究院曾对闸基抗渗稳定性的问题进行了调查、试验和研究，认为闸基渗流出口处和沿底板与地基土的接触面通常最容易发生渗流变形，进行闸基防渗布置时必须保证渗流出口段和沿闸基底板底面水平段的渗流坡降不得超过其允许值，而渗流坡降允许值可根据各种土沿着不同渗流方向出现渗流破坏的临界坡降来确定，此临界坡降则可由电模拟试验测得或采用近似计算法计算求得。根据这个概念，他们实地调查了在粉砂、细砂地基上遭受渗流破坏的6座水闸和在粉砂、细砂地基上未遭受渗流破坏的15座水闸，结合室内渗流试验成果，归纳后提出闸基水平段和出口段允许渗流坡降值表，详见表6.0.4。考虑到土的粗细颗粒掺杂不均匀和坚实程度的不同等，该表所列允许坡降值均有一个变幅不大的范围，同时表列值已考虑到大致相当于1.5的安全系数。但应指出：该表所列水平段和出口段允许渗流坡降值未考虑渗流出口处滤层的作用，当渗流出口处设滤层，且考虑滤层作用时，表列数值可加大30%；另外，表列出口段的允许渗流坡降值，系防止流土破坏的允许渗流坡降值。

6.0.5 验算砂砾石闸基出口段抗渗稳定性时，应首先判别渗流可能发生的破坏形式（流土或管涌）。因为一般土质地基渗流出口段的渗流破坏系流土破坏，只有砂砾石闸基才有可能出现管涌破坏。防止流土破坏的允许渗流坡降值即表6.0.4所列的出口段允许渗流坡降值，而防止管涌破坏的允许渗流坡降值可按公式(6.0.5-1)~公式(6.0.5-2)计算。

对于出口段的渗流破坏形式（流土或管涌），过去常采用伊斯托明娜的试验研究成果，即用土料的不均匀系数 $\eta = \frac{d_{80}}{d_{10}}$ 进行判别。当 $\eta < 10$ 时，为流土破坏；当 $\eta > 20$ 时，为管涌破坏；当 $10 < \eta < 20$ 时，为流土或管涌破坏。实践及试验表明， $\eta > 20$ 的土料，仍有可能出现

流土破坏；而 $\eta < 10$ 的土料，也有可能发生管涌破坏。事实上，不均匀系数仅表示土颗粒的不均匀性，不均匀系数相同的土料可以有不同的几何形状和组成，其渗流破坏形式也可以不同。因此，用不均匀系数判别土的渗流破坏形式不是十分准确的。根据国内外最新的研究成果，认为砂砾土按其细粒含量及孔隙率判别其可能发生的渗流破坏形式比较符合实际，而且判别方法也比较简单方便，即本规范所规定的：当 $4p_i(1-n) > 1.0$ 时，为流土破坏；当 $4p_i(1-n) < 1.0$ 时，为管涌破坏。 p_i 为小于砂砾土粗细颗粒分界粒径的土粒百分数含量， n 为砂砾土的孔隙率。

6.0.7 滤层的作用是防止渗流出口处土体由于渗流变形或流失而引起破坏。滤层的设计，最基本的要求是不允许基土流失或穿过滤层造成堵塞，从而影响滤料的透水性和被保护土的稳定性。

对于滤层的级配选择，以往比较普遍采用卡劳洛夫的方法，即滤层滤料的不均匀系数 $\frac{d_{60}}{d_{10}} \leq 10$ ；相邻两层土料间的层间系数 $\frac{d_{60}}{d_{40}} \leq 8 \sim 10$ 。近年来逐渐采用了太沙基的方法，即为了保证被保护土的稳定性，要求 $\frac{D_{15}}{d_{85}} < 5$ ；为了保证滤层滤料的透水性，要求 $\frac{D_{15}}{d_{15}} = 4 \sim 20$ ；为了使滤料颗粒级配曲线与被保护土颗粒级配曲线大致平行，要求 $\frac{D_{50}}{d_{50}} < 25$ 。 D_{15} 、 D_{50} 为滤层滤料级配曲线上小于含量 15%、50% 的粒径， d_{15} 、 d_{50} 、 d_{85} 为被保护土颗粒级配曲线上含量小于 15%、50%、85% 的粒径。美国陆军工程兵团采纳了太沙基的方法并作了适当修改，经水道试验站检验后提出的滤层级配要求分别为： $\frac{D_{15}}{d_{85}} \leq 4 \sim 5$ 、 $\frac{D_{15}}{d_{15}} \geq 4 \sim 5$ 和 $\frac{D_{50}}{d_{50}} \leq 25$ 。美国垦务局也采纳了太沙基方法并作了适当修改，纳入了由其编制的有关设计规范中。美国垦务局提出的滤层级配要求分别为： $\frac{D_{15}}{d_{85}} \leq 5$ 、 $\frac{D_{15}}{d_{15}} \geq 5 \sim 40$ 和 $\frac{D_{50}}{d_{50}} \leq 25$ ，并要求滤料中粒径小于 0.1mm 的含量小于 5%，滤料最大粒径小于 8mm。经研究，本规范推荐采用美国垦务局提出的滤层级配要求作为滤层的设计标准，见公式 (6.0.7-1) ~ 公式 (6.0.7-3)。

根据有关文献资料的分析及工程实践经验，本规范规定，滤层的每层厚度可采用 20~30cm。至于滤层的铺设长度，应以满足“滤层末端的渗流坡降值小于地基土在无滤层保护时的允许渗流坡降值”的要求为原则；否则，滤层末端将有出现渗流变形的可能性。

6.0.8 当采用土工织物代替传统的砂石料作为滤层时，所选用的土工织物性能指标测试及其保土性、透水性、防堵性的校核计算均应符合现行的 GB50290—98 和国家现行的 SL/T225—98 的规定。根据江苏等省近年来在抗洪抢险和部分永久性水利工程中的实践经验，采用土工织物作为滤层材料，其单位面积质量一般不宜小于 180g/m²。

此外，目前在不少工程中还广泛采用了土工织物代替护坡、护底的砂石垫层。根据部分工程实践经验，采用土工织物作为护坡、护底的垫层，其单位面积质量一般不宜小于 350g/m²。但垫层上面的护面多数为预制混凝土块。如采用砌石护面时，为防止土工织物被砌石棱角戳破，通常在其与护面之间铺设一层厚度为 5cm 的黄砂。

6.0.9 由于水闸工程的作用水头不大，一般设单排灌浆帷幕即可，关键是防渗帷幕体透水率的控制标准要掌握好。帷幕灌浆孔的适宜孔距、孔深和最小灌浆压力值都是根据水闸工

工程实践经验，并参照一些大、中型溢洪道工程实践经验提出来的。对于重要的大型水闸工程，有条件时，应通过现场灌浆试验确定帷幕灌浆孔的孔距、孔深和控制灌浆压力值。

6.0.10 对于水闸工程，一般在帷幕灌浆孔后设单排排水孔即可。为了防止出现过大的压力坡降，排水孔不宜距离灌浆帷幕太近。参照国家现行的 SL253—2000 的规定，本规范规定，排水孔与帷幕灌浆孔的距离不宜小于 2.0m。排水孔的适宜孔距、孔深也是参照一些工程实践经验提出来的。有的工程不设排水孔幕，而是在灌浆帷幕后面设置了互相连通的排水沟（管）网；还有的工程除了设排水孔幕外，同时又设置了排水沟（管）网，以增加灌浆帷幕后的排渗能力。总之，是设排水孔幕或排水沟（管）网，还是两者都设，要根据工程具体情况（特别是基岩地质情况）而定，但在一般情况下，还是以设排水孔幕为多数，且施工较为简便。

6.0.11 水平止水缝通常有垂直贯通式和搭接式两种，前者在缝内设置止水片（带），后者只在缝面铺贴沥青油毡或其他柔性材料，依靠缝面相互压紧而止水。垂直止水缝通常为贯通式，也有两种：一种是在缝内设置垂直止水片（带），另一种只在缝面铺贴沥青油毡或其他柔性材料。但不论是水平止水缝或垂直止水缝，如果缝内未设置止水片（带），而只在缝面铺贴沥青油毡或其他柔性材料的，这种止水型式通常不能用于重要部位和有防渗要求的永久缝。

常用的止水片（带）有紫铜片、橡胶止水带和塑料止水带等。紫铜片防渗性能最好，且适应变形能力强，不易锈蚀断裂；橡胶止水带和塑料止水带一般能承受相当于 20m 水头的静水压力，并具有较好的弹性和韧性，防渗效果较好，但当地基不均匀沉降量较大时应采取措施，以防止其断裂。此外，应特别重视垂直止水与水平止水相交处的连接处理问题，因为该处往往是止水的薄弱点，如果连接处理不好，止水防渗问题仍未彻底解决。在垂直止水与水平止水连接处，必须外包沥青块体，使之构成密封系统。

7 结构设计

7.1 一般规定

7.1.2 水工混凝土结构的强度要求、裂缝控制要求和抗渗、抗冻、抗侵蚀、抗冲刷等耐久性要求均与该结构所处环境有关，因此不同的环境条件，对结构有不同的强度要求、裂缝控制要求和耐久性要求。国家现行的 SL/T191—96 将水工混凝土结构所处的环境条件划分为四个类别，即一类为室内正常环境，二类为露天环境和长期处于地下和水下的环境，三类为水位变动区或有侵蚀性地下水的地下环境，四类为海水浪溅区及盐雾作用区，或潮湿并有严重侵蚀性介质作用的环境。而大气区与浪溅区的分界线为设计最高水位以上 1.5m 的水平线；浪溅区与水位变动区的分界线为设计最高水位以下 1.0m 的水平线；水位变动区与水下区的分界线为设计最低水位以下 1.0m 的水平线，盐雾作用区为距离海岸线 500m 范围内的地区。在通常情况下，水闸混凝土结构系处于二类或三类环境条件下，而沿海地区的水闸混凝土结构则处于四类环境条件下，对处于冻融比较严重的三类环境条件下的水闸

混凝土结构,亦可按处于四类环境条件下的情况处理。根据全国水工混凝土建筑物耐久性调查资料,对有耐久性要求的水工钢筋混凝土结构,其强度等级最低不宜低于C20,沿海地区的水工钢筋混凝土强度等级最低不宜低于C30。江苏省水利部门对大量涵闸进行耐久性调查后,建议水下部位底层结构混凝土强度等级采用C15,表层结构混凝土强度等级采用C20,水位变动区结构及水上梁、柱结构采用C25,公路桥面结构采用C30。参照国家现行的SL/T191—96的有关规定及上述调查资料,本规范规定处于二类环境条件下的混凝土强度等级不宜低于C15,处于三类环境条件下的混凝土强度等级不宜低于C20,处于四类环境条件下的和有抗冲耐磨要求的混凝土强度等级不宜低于C25。

在多泥沙河流上的水闸,其过流及消能结构部位常受到较严重的泥沙磨损,从而增加了维修管理工作的难度,因此这些结构部位对抗冲耐磨有着更高的要求。四川省近几年修建的水闸和其他溢流建筑物,其过流及消能结构部位均采用了HF混凝土(是一种高强粉煤灰混凝土),经试验验证,这种HF混凝土如果配制得当,不仅可以提高混凝土的强度,提高其抗冲耐磨能力,而且还可以改善其施工性能。

对于有限裂要求的混凝土结构,其最大裂缝宽度的允许值应根据所处环境条件确定。根据水闸工程实践经验,并参照国家现行的SL/T191—96的有关规定,本规范规定处于二类环境条件下的混凝土最大裂缝宽度计算值不应超过0.20mm,处于三类环境条件下的混凝土最大裂缝宽度计算值不应超过0.15mm,处于四类环境条件下的混凝土最大裂缝宽度计算值不应超过0.10mm。

对于有防渗要求的混凝土结构,其抗渗等级应根据所承受的水头、水力梯度、水质条件及渗透水的危害程度等情况确定。参照国家现行的SL/T191—96的有关规定,本规范规定防渗段水力梯度小于10的混凝土抗渗等级不得低于W4,水力梯度等于或大于10的混凝土抗渗等级不得低于W6;寒冷和严寒地区水闸防渗段水力梯度小于10和等于或大于10的混凝土抗渗等级应分别不低于W6和W8。

对于有抗冻要求的混凝土结构,其抗冻等级应根据气候分区、年冻融循环次数、结构构件的重要性及其检修条件等情况确定。参照国家现行的SL211—98和SL/T191—96的有关规定,本规范规定温和地区和长期处于水下的混凝土抗冻等级不应低于F50;寒冷地区年冻融循环次数少于100次的混凝土抗冻等级不应低于F100,年冻融循环次数等于或多于100次的混凝土抗冻等级不应低于F150;严寒地区年冻融循环次数少于100次和等于或多于100次的混凝土抗冻等级应分别不低于F200和F300。

关于气候分区的划分标准,国家现行的SL211—98和SL/T191—96都作了明确的规定,即最冷月平均气温低于 -10°C 的地区为严寒地区,最冷月平均气温为 $-10\sim-3^{\circ}\text{C}$ 的地区为寒冷地区,最冷月平均气温高于 -3°C 的地区为温和地区。

关于年冻融循环次数的统计,国家现行的SL211—98亦有明确的规定,即按一年内气温从 $+3^{\circ}\text{C}$ 以上降至 -3°C 以下,然后回升到 $+3^{\circ}\text{C}$ 以上的交替次数和按一年内日平均气温低于 -3°C 期间设计预定水位的涨落次数两种方法统计结果,取其中的大值。

7.1.3 四川省已建的一些水闸,当底板较厚(类似低坝)时,一般采用较低强度等级的混凝土或浆砌条石填心结构;江苏省不少已建的中型水闸,上、下游翼墙均采用浆砌块石结构。根据这些工程实践经验,当水闸部分结构采用砌石时,选用的条石或块石应能抗风化,

冻融损失率应小于1%，单块重量不宜小于30kg，砌筑砂浆强度等级不应低于M7.5。所谓冻融损失率是指条石或块石经冻融后所损失的重量与未冻融前重量的比值（以百分数表示）。

7.2 荷载计算及组合

7.2.2 水闸结构使用的建筑材料，主要有混凝土和钢筋混凝土，在有的部位也有采用浆砌条石或浆砌块石的。混凝土的重度可采用 $23.5\sim 24.0\text{kN/m}^3$ ，钢筋混凝土的重度可采用 $24.5\sim 25.0\text{kN/m}^3$ ，浆砌块石的重度可采用 $21.0\sim 23.0\text{kN/m}^3$ ，浆砌条石的重度可采用 $22.0\sim 25.0\text{kN/m}^3$ 。

7.2.3 水的重度一般为 10kN/m^3 。在多泥沙河流上的水闸，应考虑水中含有悬移质泥沙对水的重度的影响，采用浑水重度，其值可根据黄河水利委员会勘测规划设计研究院推荐采用的公式： $\gamma_b = 10 + \frac{0.62264}{100} \rho_{\max}$ 计算而得， γ_b 为浑水重度（ kN/m^3 ）， ρ_{\max} 为实测最大含沙量（ kg/m^3 ）；如无实测含沙量资料时，浑水重度可采用 $10.5\sim 11.0\text{kN/m}^3$ 。

7.2.4 水闸上、下游水位的组合条件应根据水闸工程运行中实际可能出现的水位情况确定。根据我国已建水闸工程运行的实践经验，对水闸闸室抗滑稳定起控制作用的，往往不是宣泄校核洪水时的水位组合条件，而是上游为可能出现的最高挡水位（也可能是直到接近设计或校核洪水时才开闸放水的水位），下游为常水位（也可能是宣泄一定流量时尾水被推走的水位）或无水时的水位组合条件，因为后一种水位组合时，上、下游水位差大，对结构的抗滑稳定不利。

7.2.5 计算水闸基础底面扬压力（即浮托力与渗透压力之和）的水位组合条件，应和计算静水压力的水位组合条件相对应。对于沿海地区的挡潮闸，因下游水位受潮汐的影响，闸基渗透压力的传递有滞后现象，这种滞后现象对闸室的抗滑稳定是有利的。

作用在水闸基础底面的渗透压力可按本规范附录C的规定计算。

7.2.6 土压力的计算是一个古老而复杂的课题，至今还没有得到完善的解答。因为形成土压力的散粒土体通常是处于弹性平衡状态，属于超静定的问题，只有当挡土结构处于绝对固定，无任何的位移和转动时，方可根据直线变形体完全侧限条件的理论或按照半经验公式计算求得静止土压力，除此而外，目前还无法精确计算散粒土体处于弹性平衡状态下产生的土压力。但是，在压力或其他推力的作用下，挡土结构往往产生离开或朝向填土方向的移动或转动，使得散粒土体到达主动或被动的极限平衡状态，从而减小或增大作用在挡土结构上的土压力，并出现最小值或最大值。这种土压力的最小值或最大值，即主动土压力或被动土压力，可以根据散粒土体极限平衡理论计算求得。

国家现行的DL5077-1997规定，计算挡土建筑物（挡土墙）的土压力时，对于向外侧移动或转动的挡土结构，可按主动土压力计算；对于保持静止不动的挡土结构，可按静止土压力计算。实际上完全静止不动的挡土结构是不存在的，在土压力或其他荷载作用下总要产生一定的移动或转动，只不过移动量和转动量很小，结构所受的土压力与静止土压力相近而已。在我国水闸工程设计中，对于土基上的岸墙、翼墙结构，无论是重力式、扶壁式还是空箱式，绝大多数是按照主动土压力计算其墙后土压力的，因为由于墙后填土的作

用,岸墙、翼墙往往产生离开填土方向的移动和转动,其位移量足以达到形成主动土压力的数量级。对于土基上的闸室底板,或者对于土基上的涵洞式闸室结构,在计算其两侧土压力时,虽然也有按照静止土压力计算的,但多数仍然是按主动土压力计算。对于岩基上的挡土结构,由于结构底部嵌固在岩基上,且当断面刚度比较大时,移动量和转动量较小,因此可按静止土压力计算。总之,作用在水闸挡土结构上的土压力是按主动土压力还是按静止土压力计算,应根据挡土结构在填土作用下产生的位移情况决定。因此,本规范规定,对于向外侧移动或转动的水闸挡土结构,可按主动土压力计算,对于保持静止不动的水闸挡土结构,可按静止土压力计算。

作用在水闸上的主动土压力和静止土压力可按本规范附录D的规定计算。附录D中同时列出计算主动土压力系数的库仑公式和朗肯公式,即适用于墙后填土为砂性土的公式(D.0.1-2)和公式(D.0.1-3)以及仅适用于墙后填土表面水平时的公式(D.0.1-4)。应该指出,库仑公式主要适用于重力式挡土结构,朗肯公式主要适用于扶壁式或空箱式挡土结构,而公式(D.0.1-4)只是墙后填土表面水平时公式(D.0.1-3)的简化形式。上述三个公式各有其适用条件,应用时切不可乱用。至于挡土结构墙后填土为粘性土或墙后填土表面有超荷载作用时,可采用等值内摩擦角法(又称等代内摩擦角法)或将超荷载换算成等效的填土高度进行计算。

7.2.7 泥沙可能淤积的厚度,应根据当地实测最大含沙量进行综合研究后确定。根据调查资料,黄河水利委员会勘测规划设计研究院对于黄河上引水闸泥沙可能淤积厚度的确定,如引渠长度较短,按低于设计洪水位0.5m考虑;如引渠长度较长,按低于设计洪水位2.0m考虑。一些资料建议,对于低水头水工建筑物,在多泥沙河流上,泥沙可能淤积的厚度可取建筑物高度的1/3。对于沿海挡潮闸,闸下有时淤积相当严重,在确定泥沙淤积厚度时,除应考虑上游来水含沙量外,还应考虑下游引河布置、潮型、潮流量、附近海岸冲淤变化等因素。

作用在水闸上的淤沙压力可按国家现行的DL5077—1997的规定计算。

7.2.8 在计算作用在水闸上的风压力时,对于计算风速的取值,可参照国家现行的DL5077—1997计算风浪要素时对计算风速的有关规定,当风压力参与荷载的基本组合时,采用当地气象台站提供的重现期为50年的年最大风速;当风压力参与荷载的特殊组合时,采用当地气象台站提供的多年平均年最大风速。

参照国家现行的DL5077—1997的规定,在计算作用在水闸上的风压力时,也可从现行的GBJ9—87所附“全国基本风压分布图”上查得闸址所在地基本风压值(采用值不得小于 0.25kN/m^2),再乘以1.1作为作用在水闸单位面积上的风压值。“全国基本风压分布图”系根据全国300多个气象台站提供的最大风速资料,经统计分析得出重现期为30年的年最大风速,再按经验公式 $W_0=V^2/1600$ 算出基本风压值绘制而成的。统计分析结果表明,将基本风压值乘以系数1.1,相当于将重现期为30年的年最大风速提高为重现期50年的年最大风速。

7.2.9 计算浪压力,首先要计算波浪要素(即波浪的高度、长度和周期等)。而波浪要素的计算,一般都采用以一定实测或试验资料为基础的半理论半经验性公式和方法,因而都受到一定适用条件的限制。在20世纪50年代,我国的水闸工程设计多数是采用史蒂文生

(T. Stevenson)、安得烈雅诺夫 (B. Г. Андреев)、西晓夫 (H. В. Шишов) 等根据某些特定条件提出的经验公式, 使用虽然很简便, 但考虑的影响因素不够全面, 其适用范围有一定的局限性, 计算精度不高。在 60 年代初期, 我国有关单位开始对风浪要素进行了现场观测及分析研究, 相继提出了官厅水库公式、鹤地水库公式和青海湖公式等, 这些公式同样也有一定的局限性, 只适用于与这些水库、湖泊条件类似的地区。南京水利科学研究院从 1965 年开始, 在福建省莆田海浪试验站进行了为期 6 年的波浪观测, 经对观测资料的回归分析后提出了莆田试验站公式, 公式考虑的影响因素全面, 且计算精度高, 对深水水域和浅水水域均适用, 对我国东南沿海及内陆平原地区浅水水域尤为适用。目前莆田试验站公式已在我国东南沿海地区的海堤设计中普遍应用, 并已在我国内陆地区水域的铁道桥涵设计中得到推广应用。在原规范编制过程中, 曾对上述史蒂文生公式、安得烈雅诺夫公式、西晓夫公式和我国的官厅水库公式、鹤地水库公式、莆田试验站公式等进行了计算分析比较, 最后推荐采用莆田试验站公式。这次修订本规范时, 经送审稿审查会议讨论后, 仍推荐采用莆田试验站公式, 这与现行的 GB50286—98 推荐采用的计算公式是一致的。

作用在水闸上的浪压力可按本规范附录 E 的规定计算。关于计算风速的取值问题, 现行水工建筑物设计规范多数采用的“最大风速加成法”, 即在正常蓄水位或设计洪水位情况下, 计算风速采用多年平均年最大风速的 1.5~2.0 倍; 在校核洪水位情况下, 计算风速采用多年平均年最大风速。统计分析成果表明, 多年平均年最大风速的 1.5~2.0 倍约相当于重现期为 50 年的年最大风速。因此, 本规范规定, 当浪压力参与荷载的基本组合时, 计算风速可采用重现期为 50 年的年最大风速; 当浪压力参与荷载的特殊组合时, 计算风速可采用多年平均年最大风速。这与国家现行的 DL5077—1997 的有关规定是完全一致的。

7.2.10 作用在水闸上的冰压力、土的冻胀力、地震荷载可按国家现行的 DL5077—1997、SL211—98、SL203—97 的规定计算。人群及汽车荷载、漂浮物撞击力等其他荷载可按国家现行的 JTJ021—89、SL74—95 等规范的规定计算。

7.2.11 水闸在施工、运用及检修过程中, 各种荷载的大小及分布情况是随机变化的, 因此应根据水闸不同的工作条件和荷载机遇情况进行荷载组合。荷载组合的原则是: 考虑各种荷载出现的机率, 将实际上可能同时出现的各种荷载进行最不利的组合, 并将水位作为组合条件。本规范规定, 荷载组合可分为基本荷载组合和特殊荷载组合两类。在基本荷载组合中又可分为完建情况、正常蓄水位情况、设计洪水位情况和冰冻情况四种, 在特殊荷载组合中又分为施工情况、检修情况、校核洪水位情况和地震情况四种, 详见表 7.2.11。该表规定的计算闸室稳定和应力时应采用的荷载组合, 是符合我国水闸设计的实际情况的。至于闸下排水设备完全堵塞的情况, 一般是不允许出现的, 因此在水闸设计中是不考虑的。

由于地震与设计洪水位或校核洪水位同时遭遇的机率极少, 因此本规范规定, 地震荷载只应与正常蓄水位情况下的相应荷载组合。

7.3 闸室稳定计算

7.3.1 闸室稳定计算的计算单元应根据水闸结构布置特点确定。对于未设顺水流向永久缝的单孔、双孔或多孔水闸, 则以未设缝的单孔、双孔或三孔水闸作为一个计算单元; 对于

采用顺水流向永久缝进行分段的多孔水闸,一般情况下,由于边孔闸段和中孔闸段的结构边界条件及受力状况有所不同,因此应将边孔闸段和中孔闸段分别作为计算单元。

7.3.2 土基上的闸室稳定计算,应包括两方面的含义:一是地基承载能力的计算,要求在各种计算情况下地基不致发生剪切破坏而失去稳定;另一是闸室抗倾覆和抗滑稳定的计算,要求在各种计算情况下闸室不致发生倾覆或过大的沉降差,且不致发生沿地基表面的水平滑动。本条所列三项要求,就是基于上述两方面的含义提出来的,前一项是为了满足地基承载能力方面的要求,后两项是为了满足闸室抗倾覆和抗滑稳定方面的要求。

1 在各种计算情况下(一般控制在完建情况下),要求闸室平均基底应力不大于地基允许承载力,最大基底应力不大于地基允许承载力的1.2倍。通常计算出的地基允许承载力是指整个闸室地基的允许承载力,带有应力平均的性质,因而不允许闸室平均基底应力超过整个闸室地基的允许承载力,但允许局部的基底应力超过整个闸室地基的允许承载力,即允许地基内出现局部的塑性变形。至于局部的基底应力允许超过多少,当然是有一定限制的,这就要求最大基底应力不超过整个闸室地基允许承载力的1.2倍。这一规定是与现行的GBJ7—89的有关规定是一致的。对于岩基上的水闸,显然是不难满足上述要求的;而对于土基上的水闸,特别是修建在软土地基上的水闸,要满足上述要求,有时却比较困难,需要通过减轻闸室结构重量或对地基进行人工处理才能达到。因此,如果不能满足“在各种情况下,闸室平均基底应力不大于地基允许承载力,最大基底应力不大于地基允许承载力的1.2倍”的要求,地基就将因发生剪切破坏而失去稳定。

2 在各种计算情况下(多数控制在设计洪水位情况下或校核洪水位情况下,或正常挡水位遭遇地震的情况下),要求闸室基底应力的最大值与最小值之比不大于本规范7.3.5条规定的允许值。提出这一项要求,主要是为了减少和防止由于闸室基底应力分布的不均匀状态而发生较大的沉降差,以避免闸室结构发生倾覆。

3 在各种计算情况下(多数控制在设计洪水位情况下或校核洪水位情况下,或正常蓄水位遭遇地震的情况下),要求沿闸室基底面的抗滑稳定安全系数不小于本规范7.3.13条规定的允许值。提出这一项要求,显然是为了防止闸室结构因阻滑力小于滑动力发生沿地基表面的水平滑动。

7.3.3 与土基上的闸室稳定计算一样,岩基上的闸室稳定计算同样有地基承载能力、闸室抗倾覆和抗滑稳定两方面的含义和三项要求。所不同的主要是要求岩基上闸室最大基底应力不大于地基允许承载力和基底应力的最大值与最小值之比不受限制。由于岩基的允许承载力一般均较大,因此要求闸室最大基底应力不超过岩基的允许承载力,这是不难满足的;又由于岩基的压缩性很小,因此作为水闸地基一般是不会因闸室基底应力分布的不均匀状态而发生较大的沉降差,从而导致闸室结构发生倾覆的。但为了避免闸室基础底而与基岩之间脱开,要求岩基上水闸在非地震情况下闸室基底不应出现拉应力;在地震情况下闸室基底拉应力不应大于100kPa,这样的规定与国家现行规范的有关规定是一致的。

7.3.4 公式(7.3.4-1)是众所周知的材料力学偏心受压公式。目前在水闸工程设计中,普遍采用这个公式计算闸室基底应力,考虑到闸墩和底板在顺水流方向的刚度很大,闸室基底应力可近似地认为呈直线分布。但必须指出,公式(7.3.4-1)只适用于结构布置及受力情况均对称的闸孔,如多孔水闸的中闸孔或左右对称的单闸孔。

对于结构布置及受力情况不对称的闸孔，如对于多孔水闸的边闸孔或左右不对称的单闸孔，应按公式(7.3.4-2)即双向偏心受压公式计算闸室基底应力。

根据调查资料，目前在水闸工程设计中，对于结构布置及受力条件不对称的闸孔，多数情况下没有按公式(7.3.4-2)计算，只有少数水闸工程曾经作过对比计算。例如江苏省某引水闸闸室结构布置及受力条件均不对称，在设计中曾对边块闸室基底应力分布按考虑和不考虑横向土压力作用分别进行计算，计算结果列于表16。

表16 江苏省某引水闸边块闸室底板基底应力分布对比计算

| 计算情况 | 不考虑横向土压力作用 | | | 考虑横向土压力作用 | | | |
|------------------|----------------------|----------------------|--------------------|----------------------|----------------------|--------------------|------|
| | 基底应力 最大值 (kPa) | 基底应力 最小值 (kPa) | 基底应力最大值 基底应力最小值 | 基底应力 最大值 (kPa) | 基底应力 最小值 (kPa) | 基底应力最大值 基底应力最小值 | |
| 施工期(边墩后填土高度达80%) | — | — | — | 126.0 | 70.5 | 1.79 | |
| 完建期 | 107.4 | 91.2 | 1.19 | 96.2 | 79.5 | 1.21 | |
| 正向 | 设计情况 | 64.5 | 55.7 | 1.16 | 71.6 | 47.6 | 1.47 |
| | 校核情况 | 67.5 | 47.3 | 1.43 | 74.8 | 40.0 | 1.87 |
| 反向 | 设计情况 | 103.8 | 54.8 | 1.89 | 116.0 | 43.0 | 2.70 |
| | 校核情况 | 107.8 | 54.2 | 2.01 | 123.0 | 40.0 | 3.08 |

由表16可见，该引水闸边块底板考虑横向土压力作用比不考虑横向土压力作用，除完建期基底应力最大值减少10%左右外，其余各种情况下基底应力最大值均增大10%以上；而基底应力最大值与最小值之比一般增大0.3~1.0。因此，在一般情况下，对于结构布置及受力条件不对称的闸孔，考虑横向力作用，即按双向偏心受压力公式计算闸室基底应力是偏于安全的。

7.3.5 有关文献资料对于土基上水闸闸室基底应力最大值与最小值之比的允许值规定为：粘土地基不大于1.2~1.5，砂土地基不大于1.5~2.0；也有的文献资料规定为：粘土地基不大于1.5~2.0，砂土地基不大于2.0~2.5。在原规范编制过程中，经讨论分析认为，对于粘土地基，要求闸室基底应力最大值与最小值之比不大于1.2~1.5，有时难于使各种计算情况都能得到满足，且经实践证明，提出这样比较严格的要求也不是十分必要的，因为在已建水闸工程中，不少修建在坚硬或中等坚硬粘土地基上的水闸闸室基底应力最大值与最小值之比超过了1.5，甚至有的超过了2.0，并未招致不良的后果。因此，粘土地基上的闸室基底应力最大值与最小值之比的允许值大小，应根据粘土软硬程度确定。同样，对于砂土地基，要求闸室基底应力最大值与最小值之比不大于1.5~2.0，要求也比较严格，有时也难于得到满足。当水闸修建在震区松散的粉砂或细砂地基上，考虑到这类地基排水不畅，短时间内不易密实，尤其是在地震时容易产生“液化”，可能导致闸室结构的严重破坏的情况，坚持这样的要求，当然是十分必要的；但当水闸修建在地震设计烈度7度以下，且为紧密的砂土地基上，适当放宽对闸室基底应力最大值与最小值之比的允许值要求，也是比较符合实际的。因此，砂土地基上闸室基底应力最大值与最小值之比的允许值大小，应

根据砂土的松密程度，并考虑是否受地震的影响确定。

江苏省一些大、中型水闸闸室基底应力最大值与最小值之比的计算值见表 17。由该表可见，修建在坚实地基上的 1 号闸和 6 号闸，前者在 9°地震情况下，闸室基底应力最大值与最小值之比的计算值接近 3.0；后者在设计情况（1）和校核情况（1）下，闸室基底应力最大值与最小值之比的计算值均在 3.5 以上。修建在中等坚实地基上的 2 号闸、3 号闸和 4 号闸，在多数情况下，闸室基底应力最大值与最小值之比的计算值均未超过 2.5，只有 3 号闸在校核洪水位与 9°地震组合情况下，闸室基底应力最大值与最小值之比的计算值接近 4.0，但是这种荷载组合是极罕见的，4 号闸在校核情况（1）下，闸室基底应力最大值与最小值之比的计算值在 3.5 以上。修建在松软地基上的 7 号闸，在各种情况下，闸室基底应力最大值与最小值之比的计算值不超过 1.5。根据上述各闸多年来的实测沉降成果，最大沉降量和沉降差均不太大，如地基土质条件最差的 7 号闸闸室最大沉降量达 17.7cm，最大沉降差达 7.7cm。目前各闸运用情况均属正常。

表 17 江苏省一些大、中型水闸闸室基底应力最大值与最小值之比的计算值

| 序号 | 孔数 (个) | 孔径 (m) | 闸高 (m) | 过闸流量 (m ³ /s) | | 地基土质 | 荷载组合 | 闸室基底 应力最大 值与最小 值之比 | 建成年月 | 实测沉降值 (mm) | | | |
|----|-----------------|--------------|----------------------------|-----------------------------|-------|---------------------------------|--|--|---------|----------------------|-----------|-------------------|-------------------|
| | | | | 设计 | 校核 | | | | | 最大沉 降量 | 平均沉 降量 | 同块底 板最大 沉降差 | 邻块底 板最大 沉降差 |
| 1 | 36 | 10.0 | 12.5 | 8000 | 10000 | 坚实粘土 夹砂礓， 贯入击数 13~30 击 | 完建情况 设计情况 校核情况 地震情况（8°） 地震情况（9°） | 1.37 1.64 2.33 2.20 2.94 | 1961.4 | 42.0 | 23.9 | 27.0 | 9.0 |
| 2 | 35 | 10.0 | 11.5 | 3000 | 9000 | 重粉质壤 土，贯入击 数 16 击 | 完建情况 设计情况 校核情况（1） 校核情况（2） 校核情况（3） | 1.22 1.88 2.36 2.11 1.45 | 1957.6 | 47.0 (计算 51.8) | 29.7 | 17.0 | 4.0 |
| 3 | 15 | 10.0 | 15.5 (堰顶 以上 12.5) | 4000 | 5000 | 重粉质 壤土 | 完建情况 设计情况 校核情况 地震情况 (9°，设计水位) 地震情况 (9°，校核水位) | 1.24 1.36 2.05 2.16 3.98 | 1962.12 | 26.0 | 16.2 | 9.0 | 4.0 |
| 4 | 16 通航 孔 1 | 10.0 10.0 | 11.5 | 1370 | 1480 | 砂质粘土 | 完建情况 设计情况（1） 设计情况（2） 校核情况（1） 校核情况（2） 特殊情况 | 1.07 2.06 1.25 3.63 1.23 1.15 | 1957.5 | 77.0 (计算 50.5) | 50.0 | 31.0 | 17.0 |
| 5 | 7 通航 孔 1 | 10.0 10.0 | 10.5 | 1150 | 1260 | 极细砂， 贯入击数 2~15 击， 板桩封闭 | 完建情况 设计情况（1） 设计情况（2） 校核情况（1） 校核情况（2） 特殊情况 | 1.01 1.87 1.08 2.65 1.43 1.00 | 1966.6 | 83.0 | 32.0 | 57.0 | 6.0 |

续表 17

| 序号 | 孔数 (个) | 孔径 (m) | 闸高 (m) | 过闸流量 (m ³ /s) | | 地基土质 | 荷载组合 | 闸室基底 应力最大 值与最小 值之比 | 建成年月 | 实测沉降值 (mm) | | | |
|----|----------------|----------------------------|-----------|-----------------------------|-----|---|----------|-----------------------------|--------|---------------|----------------|-------------------|-------------------|
| | | | | 设计 | 校核 | | | | | 最大沉 降量 | 平均沉 降量 | 同块底 板最大 沉降差 | 邻块底 板最大 沉降差 |
| 6 | 8 通航 孔 1 | 10.0 (堰顶 以上 14.0) | 14.8 | 505 | 940 | 极 细 砂, 贯入 击数 20~ 30 击 | 完建情况 | 1.26 | 1957.5 | 93.0 | 67.1 | 59.0 | 29.0 |
| | | | | | | | 设计情况 (1) | 3.80 | | | | | |
| | | | | | | | 设计情况 (2) | 2.40 | | | | | |
| | | | | | | | 校核情况 (1) | 3.70 | | | | | |
| | | | | | | | 校核情况 (2) | 2.60 | | | | | |
| 7 | 21 | 3.0 | 7.5 | 800 | — | 压缩性 粉质粘土, 贯入击数 不足 1 击, 换砂垫层 | 完建情况 | 1.17 | 1957.5 | 187.0 (计算) | 125.75 (计算) | 77.0 | 56.0 |
| | | | | | | | 设计情况 (1) | 1.23 | | | | | |
| | | | | | | | 设计情况 (2) | 1.28 | | | | | |
| | | | | | | | 设计情况 (3) | 1.45 | | | | | |
| | | | | | | | 设计情况 (4) | 1.39 | | | | | |

关于确定闸室基底应力最大值与最小值之比允许值的问题,在原规范编制过程中经研究分析认为,在地基条件方面,不决定于地基的类别是粘土还是砂土,而是决定于地基土质的松软或坚实程度如何,因为实践证明,坚硬的粘土地基比松散的粉砂或细砂地基,在不均匀沉降方面的适应性好一些,因而闸室基底应力最大值与最小值之比的允许值可以大一些。因此,不是所有的粘土地基都比砂土地基要求闸室基底应力最大值与最小值之比的允许值小。此外,确定闸室基底应力最大值与最小值之比允许值,也应按荷载组合的不同类别而有所区别。根据上述各点,要求土基上闸室基底应力的最大值与最小值之比不大于 7.3.5 条规定的允许值。该条按地基土质的松软或坚实程度,以及荷载组合的类别分别提出闸室基底应力最大值与最小值之比的允许值,经征求各方面的意见,认为该条在提法上是可取的;同时在数值方面,对于松软地基,要求闸室基底应力最大值与最小值之比的允许值最大不大于 2.0;对于中等坚实地基,要求闸室基底应力最大值与最小值之比的允许值最大不大于 2.5;对于坚实地基,要求闸室基底应力最大值与最小值之比的允许值最大不大于 3.0,仍留有一定安全余地,因而是较为合适的。

7.3.6 上基上的水闸闸室是否会发生沿地基表面的水平滑动,决定于阻止闸室滑动的力(阻滑力)是否大于促使闸室滑动的力(滑动力),前者与后者的比值即为抗滑稳定安全系数。公式(7.3.6-1)和公式(7.3.6-2)都是从这一基本概念出发的,即所谓“单一安全系数计算公式”。公式(7.3.6-1)中的分子项为全部竖向荷载作用在地基上,在闸室底板与地基土之间产生的阻滑力,分母项为全部水平向荷载作用形成的滑动力。公式(7.3.6-2)中的分子项系由闸室底板与地基土之间的摩擦力和粘结力组成的阻滑力。公式(7.3.6-1)对土基和岩基都适用,公式(7.3.6-2)主要适用于粘性土地基。目前在水闸工程设计中,特别是在水闸的初步设计阶段,采用公式(7.3.6-1)计算闸室抗滑稳定安全系数较多,因为计算简便,但 f 值的取用比较困难,并有一定的任意性。公式(7.3.6-2)是根据现场混凝土板的抗滑试验资料进行分析研究后提出来的,因而计算成果能够比较真实地反映粘性土地基上水闸的实际运用情况。江苏、山东、浙江等省曾多次做过现场混凝土板的抗滑试验,并积累了一定的经验。试验结果说明,当混凝土板在水平向荷载作用下发生水平滑动时,不

是沿着混凝土板与地基土的接触面而滑动，而是沿着混凝土板底面附近带动一薄层土壤一起滑动，可见混凝土板的抗滑能力不仅和混凝土板底面与地基土之间的摩阻力有关，而且还和混凝土板底面与地基土之间的粘结力有关。因此，对于粘性土地基上的水闸，按公式(7.3.6-2)计算比按公式(7.3.6-1)计算，显然更加合理。

7.3.7 对于土基上采用钻孔灌注桩基础的水闸，闸室底板即桩顶承台，在桩顶嵌入闸室底板的情况下，桩体材料的抗剪断能力是不可忽略的阻滑力。因此在采用公式(7.3.6-2)验算沿闸室底板底面的抗滑稳定性时，在公式的分子项中还应计入桩体材料抗剪断强度与桩体横截面面积的乘积，即桩体材料的抗剪断能力。

7.3.8 与土基上的水闸一样，岩基上的水闸闸室是否会发生沿地基表面的水平滑动，也是采用“单一安全系数计算公式”计算，但以公式(7.3.8)代替公式(7.3.6-2)。从概念上说，公式(7.3.6-1)是抗剪公式，公式(7.3.8)是抗剪断公式，在进行岩基上闸室抗滑稳定计算时，可根据工程的具体情况选择其中任一公式。但因公式(7.3.8)中不仅包含了闸室基底与岩石地基之间的摩阻力，而且还包含了客观存在于闸室基底与岩石地基之间的粘接力，因此按公式(7.3.8)计算显然更加合理。

7.3.9 本规范规定，当闸室受双向水平力作用时，应验算其合力方向的稳定性。例如在江苏省某引水闸设计中，曾对边块闸室底板的抗滑稳定性按考虑和不考虑横向土压力作用分别进行计算，计算结果列于表18。由该表可见，该引水闸边块闸室底板考虑横向土压力作用比不考虑横向土压力作用，抗滑稳定安全系数值降低15%~45%，而在正向设计情况和正向校核情况下的抗滑稳定安全系数值降至1.0以下，不能满足抗滑稳定要求，这时需要依靠中块闸室底板的对顶作用才能维持其抗滑稳定性（按：在正常设计条件下，利用中块闸室底板对顶的措施一般是不允许的，因为这样做失去了在边块与中块闸室底板之间设缝的作用）。因此，当闸室受双向水平向荷载作用时，应验算其合力方向的抗滑稳定性。

表18 江苏省某引水闸边块闸室底板抗滑稳定安全系数对比计算

| 计算情况 | | 抗滑稳定安全系数计算值 | |
|----------------------|------|-------------|------------|
| | | 不考虑横向土压力作用时 | 考虑横向土压力作用时 |
| 施工期 (边墩后填土高度达80%) | | — | — |
| 完建期 | | — | 1.11 |
| 正向 | 设计情况 | 1.75 | 0.98 |
| | 校核情况 | 1.25 | 0.77 |
| 反向 | 设计情况 | 1.48 | 1.17 |
| | 校核情况 | 1.27 | 1.08 |

7.3.10~7.3.12 这三条对公式(7.3.6-1)、公式(7.3.6-2)和公式(7.3.8)中闸室基础底面与地基之间的摩擦系数 f 、闸室基础底面与土质地基之间的摩擦角 ϕ_0 、粘结力 C_0 和闸室基础底面与岩石地基之间的抗剪断摩擦系数 f' 、抗剪断粘结力 C' 如何取值的问题作出规定。由于 f 、 ϕ_0 、 C_0 和 f' 、 C' 取值合适与否，直接影响闸室抗滑稳定性的计算成果，对水闸工程设计是否安全和经济合理关系极大，因此要十分慎重对待。如果取用的 f 、 ϕ_0 、 C_0 和 f' 、

C' 值过大, 则水闸工程在实际运用中有可能产生滑动; 如果取用的 f 、 ϕ_0 、 C_0 和 f' 、 C' 值过小, 则必然造成工程上的浪费。

1 在一般情况下, f 值可按表 7.3.10 选用。表 7.3.10 所列 f 值是综合现行有关规范及文献资料, 以及江苏、安徽、四川等省多年建闸实践经验提出的, 这与现行的 GB50287—99 和 GB/T50265—97 的规定是协调的。

江苏省和四川省一些水闸工程设计取用的 f 值分别见表 19 和表 20, 可供设计参考。由两表可见, 江苏省和四川省一些水闸工程设计取用的 f 值, 大致和表 7.3.8 的规定是吻合的。但应指出, 岩基上水闸工程设计取用的 f 值应慎重, 有条件时宜经室内岩石抗剪试验验证确定。

表 19 江苏省一些水闸工程设计取用的 f 值

| 水闸序号 | 建成年月 | 孔数 (个) | 孔径 (m) | 闸高 (m) | 闸室底板型式 | 地基土质 | 设计取用的 f 值 | 备注 |
|------|---------|-------------|--------------|--------|-------------------------|--|-------------|--|
| 1 | 1952.6 | 16 | 4.2 | 12.0 | 整体式平底板 | 轻粉质壤土, $\phi=20^\circ$, $C=72\text{kPa}$ | 0.33 | 现场抗滑试验资料: $\phi_0=18^\circ$, $C_0=26\text{kPa}$ |
| 2 | 1953.7 | 7 | 9.2 | 7.5 | 低堰底板, 堰高 2.0m | 重粉质壤土, $\phi=27^\circ$, $C=0$ | 0.33 | |
| 3 | 1953.7 | 63 | 10.0 | 9.5 | 整体式平底板 | 粉质粘土, $\phi=23^\circ$, $C=63\text{kPa}$ | 0.33 | 现场抗滑试验资料: $\phi_0=21^\circ$, $C_0=17\text{kPa}$ |
| 4 | 1955.7 | 8 通航孔 1 | 8.0 8.0 | 9.0 | 整体式平底板 | 细砂, $\phi=36^\circ$, $C=0$ | 0.33 | |
| 5 | 1956.5 | 33 通航孔 2 | 10.0 10.0 | 11.0 | 整体式平底板 | 粉砂土, $\phi=27^\circ$, $C=0$ | 0.40 | 现场抗滑试验资料: $\phi_0=22^\circ$, $C_0=0$ |
| 6 | 1957.5 | 21 | 3.0 | 7.5 | 双层闸孔, 整体式平底板 | 高压压缩性粉质粘土, $\phi=3^\circ$, $C=11\text{kPa}$ | 0.50 | 换中砂、粗砂垫层 |
| 7 | 1957.5 | 16 通航孔 1 | 10.0 10.0 | 11.5 | 整体式平底板 | 砂质粘土, $\phi=30^\circ$, $C=0$ | 0.384 | |
| 8 | 1959.6 | 40 | 5.0 | 9.2 | 分离式平底板 | 极细砂夹壤土, $\phi=25^\circ$, $C=0$ | 0.425 | |
| 9 | 1959.7 | 18 通航孔 1 | 4.0 6.0 | 10.0 | 分离式平底板 | 砂土, $\phi=28^\circ$, $C=0$ | 0.40 | |
| 10 | 1959.10 | 24 通航孔 2 | 10.0 10.0 | 10.0 | 箱式平底板 (结合灌溉涵洞, 闸、涵立体交叉) | 重粉质粘土, $\phi=22^\circ$, $C=42\text{kPa}$ | 0.35 | |
| 11 | 1960.2 | 21 | 3.8 | 7.5 | 分离式平底板 | 软粘土夹薄层粉砂, $\phi=6^\circ$, $C=7\text{kPa}$ | 0.45 | 换黄砂垫层 |

续表 19

| 水闸序号 | 建成年月 | 孔数(个) | 孔径(m) | 闸高(m) | 闸室底板型式 | 地基土质 | 设计取用的 f 值 | 备 注 |
|------|---------|-------------|--------------|----------------------------|-----------------------|--|-------------|--|
| 12 | 1960.7 | 13 通航孔 2 | 4.0 6.0 | 9.5 | 分离式 平底板 | 粉质壤土, $\phi=21^\circ$, $C=25\text{kPa}$ | 0.30 | |
| 13 | 1960.9 | 6 | 7.0 | 11.5 | 整体式 平底板 | 砂壤土, $\phi=22^\circ\sim 33^\circ$, $C=4\sim 52\text{kPa}$ | 0.364 | |
| 14 | 1960.12 | 17 | 4.0 | 7.0 | 分离式 平底板 | 松软砂壤土 $\phi=6^\circ$, $C=14\text{kPa}$ | 0.40 | 换黄砂垫层 |
| 15 | 1962.12 | 65 | 6.0 | 10.5 | 分离式 平底板 | 壤土, $\phi=20^\circ$, $C=28\text{kPa}$ | 0.364 | |
| 16 | 1962.12 | 15 | 10.0 | 15.5 (堰顶 以上 12.5) | 低堰底 板, 堰 高 3.0m | 重粉质壤土, $\phi=16^\circ$, $C=58\sim$ 68kPa | 0.344 | 现场抗滑 试验资料: $\phi_0=23^\circ$, $C_0=24\text{kPa}$ |
| 17 | 1964.5 | 8 通航孔 1 | 10.0 10.0 | 14.8 (堰顶 以上 14.0) | 低堰底 板, 堰 高 0.8m | 壤土, $\phi=19^\circ$, $C=31\text{kPa}$ | 0.344 | |
| 18 | 1965.7 | 7 | 10.0 | 11.5 | 整体式 平底板 | 中粉质壤土, $\phi=21^\circ$, $C=34\text{kPa}$ | 0.35 | |
| 19 | 1966.5 | 5 通航孔 2 | 6.8 13.0 | 10.5~ 12.6 | 分离式 “锅底形” 底板 | 重粉质壤土, $\phi=12^\circ$, $C=36\text{kPa}$ | 0.35 | 双扉联动闸 门, 上扉为平 面直升门, 下 扉为下沉式 弧形门 |
| 20 | 1966.6 | 7 通航孔 1 | 10.0 10.0 | 9.5 | 整体式 平底板 | 重粉质砂壤土, $\phi=24^\circ$, $C=10\text{kPa}$ | 0.384 | |
| 21 | 1972.6 | 15 通航孔 1 | 5.0 7.0 | 9.0 | 反拱底板 | 粉砂土, $\phi=26^\circ$, $C=0$ | 0.40 | |
| 22 | 1975.6 | 6 | 6.0 | 10.0 | 反拱底板 | 极细砂, $\phi=31^\circ$, $C=0$ | 0.35 | |

表 20 四川省一些水闸工程设计采用的 f 值

| 水闸序号 | 建成年月 | 孔数(个) | 孔宽(m) | 闸高(m) | 闸室底板形式 | 闸基岩性 | 设计采用的 f 值 | 备 注 |
|------|------|-------|-------|-------|-----------|-------|-------------|--------------------|
| 1 | 1987 | 8 | 12.0 | 20.0 | 低堰底板(实用堰) | 泥质砂岩 | 0.43 | 泄洪闸 |
| 2 | 1990 | 7 | 10.0 | 22.0 | 平底板 | 砂卵石夹砂 | 0.40~0.45 | |
| 3 | 1991 | 2 | 12.0 | 23.5 | 平底板 | 砂岩 | 0.50 | 剪切错动带取 $f=0.28$ |

续表 20

| 水闸 序号 | 建成 年月 | 孔数 (个) | 孔宽 (m) | 闸高 (m) | 闸室底板形式 | 闸基岩性 | 设计采用的 f 值 | 备 注 |
|----------|----------|-----------|-----------|-----------|--------------------------|-----------------|----------------|--|
| 4 | 1992 | 9 | 12.0 | — | | 粘土岩 | 0.35 | |
| 5 | 1992 | 18 | 12.0 | 27.08 | 平底板 | 砂岩 | — | |
| 6 | 1995 | 7 | 14.0 | 22.0 | 平底板 | 泥岩, 钙质泥岩 | 0.34~0.45 | 泥化夹层取 $f=0.22$ |
| 7 | 1995.6 | 9 | 14.0 | 15.6 | 2孔平底板 7孔低堰底板 (驼峰堰) | 砂岩 | 0.45~0.50 | 泥化夹层取 $f=0.22$ |
| 8 | 1996.8 | 4 | 12.0 | 19.0 | 平底板 | 泥岩、砂岩 | 0.42~0.50 | 软弱夹层取 $f=0.25$ |
| 9 | 在建 | 8 | 14.0 | 25.2 | 3孔平底板 5孔低堰底板 (驼峰堰) | 粉砂质泥岩, 泥质粉砂岩 | 0.37 | 泥化夹层取 $f=0.22$ 、 软弱夹层取 $f=0.28$ |
| 10 | 在建 | 17 | 12.0 | 13.5 | 平底板 | 砂岩 | 0.50~0.55 | 泥化夹层取 $f=0.20$ |
| 11 | 在建 | 20 | 12.0 | 27.0 | 平底板 | 泥岩, 泥质粉砂岩 | 0.35 | 岩性具有 强风化特征 |
| 12 | 在建 | 9 | 12.0 | 44.1 | 平底板(宽顶堰) | 砂岩 | 0.45 | 泄洪冲砂闸 |
| | | 21 | 12.0 | 27.1 | 平底板(宽顶堰) | 砂砾石夹砂 | 0.50 | 泄洪闸 |

综上所述,本规范表 7.3.10 所列 f 值是合适的。

2 对于 ϕ_0 、 C_0 值,江苏、山东、浙江等省曾在粘土、壤土和砂土地基上分别作了大量的现场混凝土板抗滑试验,试验成果见表 21。由该表可见,现场抗滑试验成果与室内直剪试验成果有一定的内在联系,对于粉质粘土, C_0 值约为固结快剪 C 值的 30%~40%, ϕ_0 值约为固结快剪 ϕ 值的 85%~90%;对于粉质壤土, C_0 值约为固结快剪 C 值的 30%~50%, ϕ_0 值约为固结快剪 ϕ 值的 90%~95%;对于粉砂土, ϕ_0 值约为快剪 ϕ 值的 80%~85%,不计 C_0 值。因此,当按公式 (7.3.6-2) 计算闸室抗滑稳定安全系数时,在缺乏现场抗滑试验成果的情况下,可按室内试验成果(粘性土采用饱和固结快剪,砂性土采用饱和快剪)进行适当折减后的数值采用。江苏省设计的水闸,凡是按公式 (7.3.6-2) 计算闸室抗滑稳定安全系数的,除有现场抗滑试验成果时采用现场抗滑试验成果外,对于粘性土地基,设计采用的 ϕ_0 值一般按 ϕ 值酌减 $1^\circ\sim 2^\circ$, C_0 值取 C 值的 $1/3\sim 1/5$,但也有个别水闸取用 C 值的 $1/7$ (如某灌溉、排水闸建在粘土地基上, $C=60\text{kPa}$,设计采用 $C_0=7.6\text{kPa}$)~ $1/9$ (如两座相距不远的排洪闸,一座建在粉质粘土地基上, $C=55\text{kPa}$,设计采用 $C_0=6\text{kPa}$,另一座建在重粉质壤土地基上, $C=48\text{kPa}$,设计采用 $C_0=5.3\text{kPa}$),有的水闸还要求按此原则折减后按公式 (7.3.11) 计算综合摩擦系数 f_0 值不大于 0.45;对于砂性土地基,设计采用的 ϕ_0 值一般按 ϕ 值酌减 $3^\circ\sim 5^\circ$,不计 C_0 值,有的水闸还要求按此原则折减后按公式

(7.3.11) 计算综合摩擦系数 f_0 值不大于 0.50。

表 21 一些水闸工程室内直剪试验与现场抗滑试验成果比较

| 水闸 序号 | 地基 土质 | 室内直剪试验 | | | 现场抗滑试验 | | 勘测部门建议设计采用值 | | 备 注 |
|----------|-----------|------------|------------|---------------|------------|---------------|-------------|---------------|------------------------------------|
| | | 试 验 方 法 | C (kPa) | ϕ (°) | C (kPa) | ϕ (°) | C (kPa) | ϕ (°) | |
| 1 | 粉质 粘土 | 固结 | 63 | 23 | 17 | 21 | 17 | 19 | 本行为该闸加固时试验成果 |
| | | 快剪 | 50~82 | 23 | 22 | 23 | 21 | 22 | |
| 2 | 轻粉质 壤土 | 固结 快剪 | 25~76 | 19~21 | 26 | 18 | 26 | 18 | 本行为该闸加固时试验成果 |
| 3 | 重粉质 壤土 | 固结 快剪 | 44 | 21 | 48 | 28 | 48 | 20 | 因试验时混凝土板前端下偏,阻力加大,故 ϕ_0 值偏大 |
| 4 | 重粉质 壤土 | 固结 快剪 | 17 | 25 | 17 | 27 | 17 | 27 | 因试验是在含少量砾的重壤土地基上进行的,故 ϕ_0 值偏大 |
| 5 | 重粉质 壤土 | 固结 快剪 | 20~56 | 18~23 | 14 | 26 | 10 | 19.5 | |
| 6 | 重粉质 壤土 | 快剪 | 58~68 | 16 | 24 | 23 | 8 | 21 | |
| 7 | 粉砂 | 快剪 | 0 | 27 | 7 | 22 | 0 | 22 | 本行为该闸加固时试验成果 |
| | 中砂、 粗砂 | 快剪 | 0 | 27.5 | 0 | 27.5 | 0 | 27.5 | |
| 8 | 粉砂 | 快剪 | 8~10 | 21~28 | 0 | 20~25 | 0 | 21 | |

综上所述,根据一些水闸工程室内直剪试验与现场抗滑试验成果的对比资料,以及江苏省设计水闸的经验,本规范规定 ϕ_0 、 C_0 值可按表 7.3.11 采用。经分析认为,对于粘性土地基,采用 $C_0 = (1/7 \sim 1/9) C$, 即 $C_0 \approx (0.1 \sim 0.15) C$, 过于保守,因此规定采用 $C_0 = (1/3 \sim 1/5) C$, 即 $C_0 \approx (0.2 \sim 0.3) C$ 是比较合适的。此外,对于粘性土地基,规定采用 $\phi_0 = 0.9\phi$; 对于砂性土地基,规定采用 $\phi_0 = (0.85 \sim 0.9)\phi$, 留有一定的安全余地,仍是必要的。

3 由于本规范仍采用“单一安全系数计算公式”计算闸室抗滑稳定安全系数,因此对于岩基上抗剪断强度指标 f' 、 C' 值的采用,参照现行的 GB50287—99 的有关规定,提出表 7.3.12。但应指出,对于岩基上特别重要的大型水闸工程,设计取用的 f' 、 C' 值应慎重,有条件时宜经室内岩石抗剪断试验成果验证,并参照类似工程实践经验研究确定。

7.3.13 土基上沿闸室基底面抗滑稳定安全系数的允许值,是保证建筑物安全与经济的一个极为重要的指标。对于闸室基底面抗滑稳定安全系数允许值的合理规定,不仅与采用的计算理论、方法(反映在采用的计算公式上)和计算指标(反映在采用的抗剪强度指标值及其试验方法和试验成果的取值方法上)等有关,而且涉及到国家的技术经济政策。如果

规定的闸室基底面抗滑稳定安全系数允许值过于偏高或偏低，将会导致工程的浪费或不够安全，都是不符合我国社会主义经济建设要求的。当然在实际应用中，未经充分论证，不应任意提高或降低闸室基底面抗滑安全系数的允许值。

表 7.3.13 规定的土基上沿闸室基底面抗滑稳定安全系数的允许值，是在沿用原规范规定的土基上 1、2、3 级水闸沿闸室基底面抗滑稳定安全系数允许值的基础上，补列了 3、4 级水闸沿闸室基底面抗滑稳定安全系数允许值而成的，这与现行的 GB50286—98 的有关规定是一致的。

7.3.14 岩基上沿闸室基底面抗滑稳定安全系数允许值过去均按有关规范的规定执行的，由于修订后的本规范对于沿闸室基底面抗滑稳定安全系数的计算仍沿用使用多年的“单一安全系数计算公式”，即公式 (7.3.6-1) 和公式 (7.3.8)，因此本规范仍采用有关规范规定的沿闸室基底面抗滑稳定安全系数允许值，只是将基本荷载组合条件下 2、3 级水闸沿闸室基底面抗滑稳定安全系数允许值 1.10~1.05 取其平均值 1.08，特殊荷载组合 I 条件下 2、3 级水闸沿闸室基底面抗滑稳定安全系数允许值 1.05~1.00 取其平均值 1.03。但必须指出，表 7.3.14 规定的岩基上沿闸室基底面抗滑稳定安全系数允许值的采用应与表中规定的计算公式配套使用，切不可将表中规定的允许值用来检验非表中规定的其他公式计算成果。

7.3.15 当闸室沿其基底面的抗滑稳定安全系数计算值小于允许值，不能满足设计要求时，可在原有结构布置的基础上，结合工程的具体情况，采取旨在提高闸室抗滑稳定性的工程措施，本条只列举了工程上常用的几种措施。例如将闸门位置移向低水位一侧，或将水闸底板向高水位一侧加长，或适当增大闸室结构尺寸等，都是一些行之有效的抗滑措施。但是增加闸室底板齿墙深度是有一定限度的，因为从结构上和工程实施上考虑，闸室底板齿墙深度过深，其阻滑能力的提高并非与齿墙深度的增加成正比，而且在某些情况下，齿槽挖得过深，在施工上也有一定困难。同样，增加铺盖长度也是有一定限度的，因为从渗流观点考虑，铺盖长度过长，其防渗效果的增加并非与铺盖长度的增加成正比，因而单位长度的防渗效果反面会有所降低。

至于利用钢筋混凝土铺盖作为阻滑板，即利用铺盖自重和铺盖顶、底面的水压力差值以增加闸室的抗滑稳定，必须将阻滑板与闸室底板可靠地连接起来；否则，不能保证阻滑板与闸室底板起共同抗滑作用。但是阻滑板只能作为补充闸室抗滑稳定的安全措施，当闸室底板与阻滑板之间的止水设备一旦遭受破坏时，必须保证闸室底板不致沿其底面滑移，因此闸室自身的抗滑稳定安全系数不应小于 1.0（在计算由阻滑板增加的抗滑力时，考虑到地基变形及连接钢筋的拉长对阻滑板阻滑效果的影响等，阻滑板效果的折减系数可采用 0.8）。由于阻滑板应起防参与阻滑的双重作用，除了能提高闸室的抗滑稳定性外，还要求阻滑板本身能尽量满足抗裂要求，以防止阻滑板开裂后对闸基防渗带来不利影响。有的设计单位认为，利用钢筋混凝土铺盖作为阻滑板不太恰当，因为阻滑板作为受拉板，与闸室底板的受力条件和传力方式有所不同，而且采用阻滑板并不一定经济。当然，对于某一个具体工程来说，是否利用钢筋混凝土铺盖作为阻滑板，要结合该工程的具体情况进行分析比较后确定，不是在任何情况下都可以利用的。

7.3.16 闸室的抗浮稳定性通常是控制在闸室检修情况下，公式 (7.3.16) 是计算闸室抗

浮稳定安全系数的惟一计算公式。闸室抗浮稳定安全系数允许值的确定,以闸室检修时不浮起为原则,但应有一定的安全储备。参照现行有关规范对抗浮稳定安全系数允许值的规定,本规范规定,不论水闸级别和地基条件,在基本荷载组合条件下,闸室抗浮稳定安全系数不应小于 1.10;在特殊荷载条件下,闸室抗浮稳定安全系数不应小于 1.05。

7.4 岸墙、翼墙稳定计算

7.4.1 对于未设横向永久缝的重力式岸墙、翼墙结构,宜取单位长度墙体作为稳定计算单元;对于设有横向永久缝的重力式、扶壁式或空箱式岸墙、翼墙结构,宜取分段长度墙体作为稳定计算单元。

7.4.7 当岸墙、翼墙沿其基底面的抗滑稳定安全系数计算值小于允许值,不能满足设计要求时,可采用各种旨在提高岸墙、翼墙抗滑稳定性的工程措施,本条只列举了工程上常用的几种措施。例如适当增加底板宽度,或在基底增设凸榫,或在墙后增设阻滑板或锚杆等,都是一些行之有效的抗滑措施。

7.4.8 岩基上翼墙抗倾覆稳定安全系数允许值的确定,以在各种荷载作用下不倾覆为原则,但应有一定的安全储备。参照现行有关规范对抗倾覆稳定安全系数允许值的规定,本规范规定,不论水闸级别,在基本荷载组合条件下,抗倾覆稳定安全系数不应小于 1.50;在特殊荷载组合条件下,抗倾覆稳定安全系数不应小于 1.30。

7.5 结构应力分析

7.5.2 闸室底板是整个闸室结构的基础,是全面支承在地基上的一块受力条件复杂的弹性基础板。这样的“结构—地基”体系,严格地讲,应按空间问题分析其应力分布状况,计算极为繁冗,因此在工程实践中,往往近似地简化成平面问题,采用“截板成梁”的方法进行计算。

对于土基上水闸闸室底板的应力分析,关键是如何拟定地基反力图形。目前土基上水闸闸室底板常用的应力分析方法主要有两大类:一类是反力直线分布法,假定闸室地基反力按直线变化规律分布,即在顺水流方向按梯形分布,在垂直水流方向按矩形分布,不论荷载及其分布状况如何,也不论底板的刚度和地基土质如何,都可由偏心受压公式计算其地基反力;另一类是弹性地基梁法,认为梁和地基都是弹性体,可根据变形协调和静力平衡条件,确定地基反力和梁的内力,地基反力在顺水流方向按梯形分布,在垂直水流方向按曲线形即弹性分布。此外,还有所谓“倒置梁法”,即假定地基反力(均布)作荷载,底板当作梁,闸墩当支点,按倒置的连续梁计算其内力。这种计算方法忽视了各闸墩处变位不等的重要因素,误差较大,因而不宜在大、中型水闸设计中采用。

本规范所述的反力直线分布法,又称荷载组合法或截面法。这种计算方法虽然假定地基反力在垂直水流方向均匀分布,但不把闸墩当作底板的支座,而认为闸墩是作用在底板上的荷载,按截面法计算其内力。

弹性地基梁法通常有二种假定:一种是文克尔(E. Winkler)假定,即假定地基单位面积上所受的壓力与该单位面积上的地基沉降成正比,其比例系数称基床系数或称垫层系数,按照文克尔假定,基底应力值的计算显然未考虑基础范围以外的地基变形影响;另一

种是假定地基为半无限大理想弹性体,认为土体应力和变形为线性关系,可利用弹性理论中半无限大弹性体的沉降公式,如弗拉芒(Flament)公式计算地基的沉降,再根据基础挠度和地基变形协调一致的原则,求解地基反力,并可计及基础范围以外边荷载作用的影响。上述两种假定,是两种极限情况,前者适用于可压缩土层厚度很薄时的情况,后者适用于可压缩土层厚度无限深时的情况。在实际工程中,有时碰到可压缩土层厚度既非很薄、又非无限深,在这种情况下,宜按有限深弹性地基的假定进行计算。

前苏联 СНиП II—16—76《水工建筑物地基设计规范》规定,如果地基由相对密度小于或等于 0.5 的非粘性土构成,且建筑物基底为平面或近于平面时,则用偏心受压公式计算刚性建筑物的法向接触应力;如果地基由粘性土或相对密度大于 0.5 的非粘性土构成,且建筑物基底为平面,或地基由任意相对密度的土构成,且建筑物基底为折面时,则采用偏心受压公式以及有限压缩层厚度的弹性理论计算。经讨论认为,上述规定是合理的,因为相对密度小于或等于 0.5 的非粘性土(如松砂)地基,在荷载作用下的地基变容易得到调整,即地基反力可以假定为直线分布;而粘性土地基和相对密度大于 0.5 的非粘性土(如紧密砂土)地基,前者固结时间很长,地基变形缓慢,后者在荷载作用下的地基变形较难调整或调整较少,可按弹性地基的假定确定地基反力和梁的内力。因此,本规范规定,相对密度小于或等于 0.5 的砂土地基,可采用反力直线分布法;粘性土地基或相对密度大于 0.5 的砂土地基,可采用弹性地基梁法。

当按弹性地基梁计算时,如何考虑可压缩土层厚度的影响,各种文献资料的意见不完全一致。但多数文献资料是以可压缩土层厚度与弹性地基梁半长之比值为 0.25 和 4.0(或 5.0)分别作为采用基床系数法(文克尔假定)、有限深的弹性地基梁法和半无限深的弹性地基梁法的界限值。考虑到我国水闸工程地基勘探深度多数没有超过闸室底板顺水流方向长度 2 倍(或 2.5 倍)的实际情况,本规范规定,当可压缩土层厚度与弹性地基梁半长之比值小于 0.25 时,可按基床系数法(文克尔假定)计算;当可压缩土层厚度与弹性地基梁半长之比值大于 2.0 时,可按半无限深的弹性地基梁法计算;当可压缩土层厚度与弹性地基梁半长之比值为 0.25~2.0 时,可按有限深的弹性地基梁法计算。采用上述计算方法所需的单位荷载或单位边荷载作用下的地基反力系数和梁的内力系数,可由原华东水利学院主编的《水工设计手册》及有关文献中查得。

在原规范编制过程中,曾以某水闸闸室底板为例,分别采用有限深的弹性地基梁法与半无限深的弹性地基梁法进行计算比较,当地基勘探深度为闸室底板顺水流方向长度 1.0 倍左右,即可压缩土层厚度与弹性地基梁半长之比值约为 2.0,且认为在此勘探深度范围内为均质地基时,采用有限深的弹性地基梁法计算的最大正弯距值比采用半无限深的弹性地基梁法计算所得小 30% (甚至更多),这说明采用不同的计算方法对底板配筋是有较大影响的。

根据江苏省水闸工程设计经验,对于重要的大型水闸(特别是松软地基和中等坚实地基)宜按弹性地基梁法设计,反力直线分布法校核。这种设计方法是基于对地基塑性变形可使地基反力重分布的认识提出的。

至于岩基上水闸闸室底板的应力分析,可按基床系数法计算,这是因为岩基弹性模量较大,其单位面积上的沉降变形与所受压力之间的关系比较符合文克尔的假定。

需要指出的是,上述各种计算方法主要适用于平底板,对于箱式平底板和低堰底板原则上也都适用,对于折线底板亦可参考采用。

缝型为斜搭接或齿形搭接的平底板,其结构特点是接缝两侧的底板可互相传递剪力,但不能传递弯矩,因而可假定接缝为铰接点。闸室铰接底板的地基反力和内力系数可由谈松曦编著的《水闸设计》(水利电力出版社,1986年2月第一版)一书附录查得。

7.5.3 不平衡剪力是由于闸室底板上的作用荷载与地基反力的分布不相同,当“截板成条”时,单宽板条上所受的竖向荷载不能平衡产生,通常可根据静力平衡条件,采用作图法或数值积分法求得。在一般情况下,水闸闸室底板分担不平衡剪力的10%~15%,闸墩分担不平衡剪力的85%~90%。计算时,一般以闸门门槛作为上、下游段的分界,这是因为闸门门槛前、后的上、下游段底板上水重相差悬殊的缘故。当然,如果多取几段进行计算,成果更为准确,但从实用观点出发,取闸门门槛前、后的上、下游段计算,其计算结果基本上不影响底板的配筋,因此能够满足工程的实际需要。有同志建议将闸墩与底板分开,考虑闸墩承受的水平荷载并计算其底部弯矩,作为作用在底板上的荷载,从而可不必计算闸墩承受的不平衡剪力。这种将闸墩与底板分开计算的方法固然简单,但不反映结构的实际受力状况,因为不平衡剪力是为了平衡底板上竖向作用荷载与地基反力分布上的差异,且应由闸墩和底板共同承担,而不能把闸墩当作附加荷载,只由底板单独承担不平衡剪力。

7.5.4 原规范规定,在分析底板应力时,应根据不同的地基情况,分别考虑底板自重对其应力的影响,即在粘性土地基上,可采用底板自重的50%~100%;在砂性土地基上可不计底板的自重。经分析认为,这种考虑方法是不够全面的,因为水闸闸室底板绝大多数是挖埋式,底板自重远小于基坑开挖前的原压荷载,由底板自重引起的地基沉降是基坑开挖回弹后的再压缩,属于弹性压缩的性质,不像排水固结那样需要较长的时间,弹性变形可在很短时间内完成,因此不论是粘性土地基还是砂性土地基,都可以不考虑底板自重对其应力的影响。但当不计底板自重时致使作用在基底面上的均布荷载为负值时,则仍应计及底板自重的影响,计及的百分数以使作用在基底面上的均布荷载值等于零为限度确定。

7.5.5 边荷载是指计算闸段的底板两侧的闸室或边闸墩(岸墙)以及墩(墙)后回填土作用于地基上的荷载。根据试验研究结果,边荷载对底板应力的影响,主要与地基土质、边荷载大小以及边荷载施加程序等因素有关,情况是十分复杂的,因此在工程设计中只能作一些原则性的考虑。

原规范规定,在分析底板应力时,同时考虑了地基土质及边荷载施加程序对应力的影响,以此确定边荷载计算百分数。但实际上水闸各单项工程基本上是同时施工的,在闸室底板和闸墩混凝土浇筑过程中,在程序上虽略有先后,但相隔时间不长,因此可忽略边荷载施加程序的影响。加之所采用的底板应力分析方法和弹性地基参数的确定均不够完善,没有必要对边荷载计算百分数规定得过细。在水闸工程设计中,通常作如下规定:当边荷载使底板内力增加时,则全部计及其影响;当边荷载使底板内力减少时,粘性土地基不考虑其影响,砂性土地基仅考虑50%。这样的规定基本上是经合理的。因此,这次修订本规范时规定的边荷载计算百分数见表7.5.5,这样就无须考虑边荷载是在计算闸段底板浇筑之前还是之后施加的问题。

边荷载对底板应力的影响,除了与地基土质有关外,还与边荷载强度及其作用位置,以及地基可压缩土层厚度有关。显然,边荷载强度越大,对底板应力的影响越大;而边荷载的作用位置距离底板越远,对底板应力的影响则越小。如果地基按半无限弹性体考虑,则计算闸段1.0倍底板长度以外的边荷载对底板应力的影响可忽略不计;如果地基按有限深的可压缩土层考虑,则1.2倍可压缩土层厚度以外的边荷载对底板应力不再发生影响。因此,边荷载作用范围通常可采用计算闸段底板长度的1.0倍或可压缩土层厚度的1.2倍。至于粘性土地基上的老闸加固,当边荷载使计算闸段底板内力增加时,边荷载计算百分数可适当减小,这是根据原长江流域规划办公室和湖北省水利勘测设计研究院等单位的意见作出的规定,因为粘性土地基的固结过程一般比较缓慢,在老闸进行加固时,往往只完成整个固结过程的一部分。而边荷载计算百分数可减小多少,可由计算地基实际完成的固结度决定。

7.5.6 平面闸门闸墩的受力条件主要是偏心受压,可假定闸墩面定于底板上的悬臂梁,其应力状况可采用材料力学的方法进行分析。弧形闸门闸墩的受力条件比较复杂,不只是偏心受拉,而且还受扭,是一块一边固定、三边自由的弹性矩形板,其应力状况宜采用弹性力学的方法进行分析。目前不少设计单位对于大型水闸弧形闸门闸墩,按闸门支座作用力的实际位置、闸门支座处的闸墩加大厚度及闸底板的约束作用等边界条件采用有限单元法进行应力分析,并取得十分满意的分析结果,因此对于大型水闸弧形闸门闸墩,有条件时宜采用有限单元法进行应力分析。

7.5.7 涵洞式、双层式或胸墙与闸墩面支连接的胸墙式闸室结构都是弹性地基上的整体框架结构。在施工过程中,在框架结构尚未形成整体以前,闸室底板承受部分闸墩荷载,此时可按弹性地基梁进行闸室底板的应力分析;在框架结构形成整体以后,继续增加的荷载则由整体框架结构承受,此时应按弹性地基上的整体框架结构进行应力分析,因此闸室底板的最终应力是上述两个阶段应力的总和。对于多孔闸,宜在相邻框架结构之间的永久缝内设对顶措施,以消除侧移对框架结构应力分析的影响。

7.5.9~7.5.10 根据实际调查资料,我国一些岩基上的水闸(包括水库泄洪闸)闸墩和土基上经常暴露于大气中的水闸底板(例如分洪闸)产生裂缝的情况比较普遍,而且裂缝位置、缝型和缝的尺度还具有一定的规律性,其中有的形成了贯穿性裂缝,有的裂缝长度甚至达到闸墩高度的90%以上,这些都严重破坏了结构的整体性。裂缝的产生原因主要是温度变化的影响和地基的约束作用,特别是经常暴露在大气中的水闸底板和闸墩,受年温差的控制影响更为显著,当然施工质量的影响也是不可忽略的原因之一。根据一些工程分析研究结果,大体上说来,温度变化 1°C ,底板或闸墩温度应力增减 $100\sim 200\text{kPa}$ 。因此,由于温度变化的影响,加上地基的约束作用,产生的温度应力往往是很可观的。

鉴于岩基上水闸闸墩和土基上水闸底板的温度应力比较大,完全靠增加钢筋的办法解决防裂问题是有困难的,因此要着重从工程实施上采取防裂措施,本规范7.5.10条所列举的几种措施只是工程上常用的防裂措施。例如适当减小底板分块尺寸及闸墩长高比,或在可能产生温度裂缝的部位预留宽缝,两侧增设插筋或构造补强钢筋并回填微膨胀性混凝土等,都是一些行之有效的防裂措施。而采取控制和降低混凝土浇筑温度的工程措施(如采用低热性水泥,采用地下水喷洒粗骨料,采用地下水或掺冰的低温水拌制混凝土,缩短混

凝土运输时间,加快混凝土入仓覆盖速度,或尽量安排在早晚或夜间进行混凝土浇筑等,都是工程实施中很容易办到,而且花钱不多的工程措施),并加强混凝土的养护,更是工程实施中最基本的防裂措施,可按国家现行的 SL27—91 的有关规定采用。至于对严寒、寒冷地区的水闸底板和闸墩,在冬季施工期和冬季运用期应采取哪些防寒保温措施,可按国家现行的 SL211—98 的规定执行。

8 地基计算及处理设计

8.1 一般规定

8.1.2 对于岩石的分类,除了按成因可分为岩浆岩、沉积岩和变质岩外,作为工程地基,通常可按岩石的坚硬程度分为硬质岩石和软质岩石两类,并可按其风化程度分为未风化、微风化、弱风化、强风化和全风化五种情况。

对于土的分类,按照现行的 GBJ145—90 的规定,可分为巨粒土(包括含巨粒的土)、粗粒土(包括含细粒土的粗粒土)、细粒土(包括含粗粒土的细粒土和有机质土)以及黄土、膨胀土和红粘土等特殊土,而粗粒土又可分为砾类土和砂类土。作为工程的土质地基,最为多见的是砾类土、砂类土和细粒土(特别是后两类更为普遍),在建筑、水利、铁道、交通等行业,习惯上把这三类土分别称之为碎石土、砂性土和粘性土。因此,本规范将土分为碎石土、砂性土和粘性土三类。

按照现行的 GBJ145—90 的规定,砾类土、砂类土和细粒土应分别按砾粒组、粗粒组和细粒组的含量分类,而细粒土还应根据塑性图分类。因此,对于碎石土和砂性土,可按砾的含量和砂粒的含量分类,而对于粘性土,可同时按粘粒含量和塑性指数分类。自原水利电力部于 1962 年颁发《土工试验操作规程》(简称《62 规程》)以来,在水利系统对上述三类土一直采用三角坐标图分类法(即按粒组含量的分类方法);而建筑、铁道、交通等系统多采用塑性指数分类,而且土的名称和界限值也不完全一致。原水利电力部于 1979 年和 1984 年两次修订的 SDS01—79《土工试验规程》和 SD128—84《土工试验规程》,以及现行的 GBJ145—90,均引进了国际通用的塑性图分类法,并对该塑性图作了适当修改。在原规范编制过程中,对粘性土应采用何种分类方法曾有不同的意见,经审稿会议的反复讨论,最后确定仍按《62 规程》的规定采用三角坐标图分类法,同时参照塑性图进行分类。因为按粒组含量的分类方法与塑性图分类法是两个概念不同的分类方法,两者之间无对应关系。因此,塑性图分类法不能完全取代三角坐标图分类法,特别是塑性指数小于 7 的砂性土,是一种较易振动液化和渗流失稳的“危险性土”,其粘粒含量稍有变化,对其抗振动液化和渗流稳定性都会产生不同的影响,这在塑性图上是反映不出来的。何况三角坐标图分类法早已广泛用于水利工程界,而塑性图分类法尚未得到广泛应用,因此原规范对粘性土采用按粘粒含量的分类方法,同时参照使用塑性图分类法。这次修订本规范时认为,原规范采用的上述分类方法仍然是符合实际情况的。因此本规范仍将两种分类方法同时列入,并补列了碎石土密实度的鉴别方法,砂土密实度按其相对密度的划分方法和粘性土状态按其液性

指数的划分方法。鉴于目前国内采用的液限测定标准尚未完全统一，因此本规范按照现行的 GBJ145-90 的规定，同时列出两种塑性图，使用时可根据所采用的液限测定标准进行选择。

8.1.3 根据我国平原、滨海区水闸工程建设实践经验，本规范将水闸的土质地基分为松软、中等坚实和坚实三个等级，并以标准贯入击数和相对密度（用于砂土）作为基本特性指标，给出了松软和坚实地基的界限值。松软地基是指松砂和软土地基，坚实地基是指坚硬的粘性土和密实的砂性土地基，介于松软和坚实地基之间的为中等坚实地基，即中等坚硬的粘性土地基和中等密实的砂性土地基。

对于砂土，通常是相对密度 0.33 以下（含 0.33）的为疏松，相对密度在 0.33~0.67 之间的为中密，相对密度大于 0.67 的为紧密，而标准贯入击数在 8 击以下（含 8 击，用于粉砂、细砂）的或在 10 击以下（含 10 击，用于中砂、粗砂）的为松砂，标准贯入击数大于 30 击的为紧密砂土。根据江苏等省的土工试验成果，粉砂、细砂类土标准贯入击数与相对密度的相关关系见图 2。由图 2 可知，对于细砂、极细砂，当标准贯入击数等于 8 击时，相对密度等于 0.4，比通常采用的疏松与中密砂土界限值 0.33 大 0.07。因此，本规范表 G.0.2-1 规定，标准贯入击数小于或等于 8 击的粉砂、细砂为松砂。

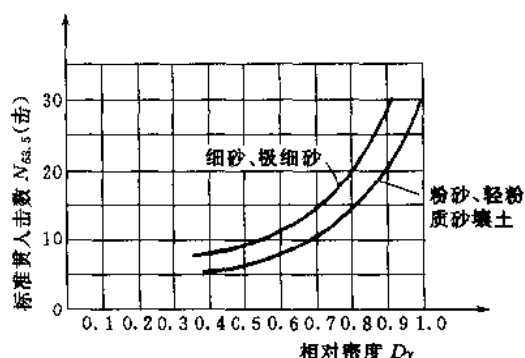


图 2 粉砂、细砂类土标准贯入击数与相对密度相关关系

对于软土，因其软弱程度对工程设计计算关系极大，故需进一步划分为软弱粘性土、淤泥质土和淤泥三类，其主要特性指标界限值见本规范表 G.0.2-2。根据江苏省河道勘探试验分析资料，软土主要特性指标界限值见表 22。

表 22 江苏省河道勘探试验分析资料汇总

| 软土类别 | 标准贯入击数 $N_{63.5}$ (击) | 天然重度 r (kN/m^3) | 天然含水量 w (%) | 天然孔隙比 e |
|-------|--------------------------|--|------------------|-----------|
| 软弱粘性土 | 2~4 | >18.5 | 35~40 | <1.0 |
| 淤泥质土 | 1~2 | 18.5~17.0 | 40~55 | 1.0~1.5 |
| 淤泥 | <1 | 17.0~15.0 | 55~75 | >1.5 |

必须指出，上的类别不等于土的名称，土的名称还应经土的分类试验最后确定。例如分类试验为粉质粘土，当标准贯入击数和孔隙比值符合本规范表 G.0.2-2 中的软弱粘性土，则土的名称应为软弱粉质粘土；当标准贯入击数和孔隙比值符合本规范表 G.0.2-2 中的淤泥质土，则土的名称应为淤泥质粉质粘土；当标准贯入击数和孔隙比值符合本规范表 G.0.2-2 中的淤泥，则土的名称应为粉质粘土质淤泥。

我国一些地区软土的主要物理力学性质指标见表 23。

表 23 我国一些地区软土的主要物理力学性质指标

| 地区 | 土层埋深 (m) | 天然含水量 W (%) | 重度 γ (kN/m^3) | 孔隙比 e | 饱和度 S_r (%) | 液限 W_L (%) | 塑限 W_p (%) | 塑性 指数 I_p | 渗透系数 K (cm/s) | 压缩系数 a_r (MPa^{-1}) | 凝聚力 C (kPa) | 内摩擦角 ϕ ($^\circ$) |
|-------------|-------------|---------------------|--|------------|---------------------|--------------------|--------------------|-------------------|---|--|--------------------------------|--------------------------------|
| 天津 | 7~14 | 34 | 18.2 | 0.97 | 95 | 34 | 19 | 15 | 1×10^{-7} | 0.51 | 3~14 | 2~7 |
| 上海 | 1.5~6 | 37 | 17.9 | 1.05 | 97 | 34 | 21 | 13 | 2×10^{-6} | 0.72 | 6 | 18 |
| | 6~7 | 50 | 17.2 | 1.37 | 98 | 43 | 23 | 20 | 6×10^{-7} | 1.24 | 5 | 15 |
| 南京 (软粘土) | | 40~50 | 17.2~18 | 0.93~1.52 | 98~100 | 35~44 | 18~24 | 17~20 | — | 0.5~0.8 | 2~18 | 4~10 |
| 杭州 | 3~9 | 47 | 17.3 | 1.34 | 97 | 41 | 22 | 19 | — | 1.3 | 6 | 14 |
| | 9~19 | 35 | 18.4 | 1.02 | 99 | 33 | 18 | 15 | — | 1.17 | — | — |
| 宁波 | 2~12 | 50 | 17.0 | 1.42 | 97 | 39 | 22 | 17 | 3×10^{-8} | 0.95 | 10 | 1 |
| | 12~28 | 38 | 18.6 | 1.08 | 94 | 36 | 21 | 15 | 7×10^{-8} | 0.72 | — | — |
| 温州 | 1~35 | 63 | 16.2 | 1.79 | 99 | 53 | 23 | 30 | — | 1.93 | 5 | 12 |
| 福州 | 3~19 | 68 | 15.0 | 1.87 | 98 | 54 | 25 | 29 | 8×10^{-8} | 2.03 | 1~15 | 10~15 |
| | 19~25 | 42 | 17.1 | 1.17 | 95 | 41 | 20 | 21 | 5×10^{-7} | 0.7 | — | — |
| 广州 | 0.5~10 | 73 | 16.0 | 1.82 | 99 | 46 | 27 | 19 | 3×10^{-6} | 1.18 | — | — |
| 贵州 (软粘土) | | 53~93 | 15.8~17.6 | 1.42~2.38 | 99~100 | 56~70 | 26~38 | 26~38 | 1×10^{-6} $\sim 9 \times 10^{-7}$ | 0.6~2.6 | 6~63 | 3~21 |
| 昆明 (软粘土) | | 68 | 16.2 | 1.56 | — | 60 | 42 | 18 | — | 0.9 | 22 | 12 |
| | | 18.5 | 18.5 | 0.95 | — | 34 | 22 | 12 | — | 0.4 | 15 | 17 |

8.1.4 土质地基上的大、中型水闸工程地基设计所必须进行的常规物理力学性质试验项目见表 24。

表 24 土的物理力学性质试验项目

| 土的类别 | 标准贯入击数 | 静力触探 | 土粒比重 | 天然含水量 | 重度 | 孔隙比 | 饱和度 | 相对密度 | 界限含水量 | 颗粒分析 | 渗透系数 | 压缩系数 | 无侧限抗压强度 | 抗剪强度 |
|------|--------|------|------|-------|----|-----|-----|------|-------|------|------|------|---------|------|
| 粘性土 | ★ | ★ | ★ | ★ | ★ | ★ | ★ | — | ★ | ★ | ★ | ★ | ○ | ★ |
| 砂性土 | ★ | ★ | ★ | ★ | ★ | ★ | ★ | ★ | — | ★ | ★ | ○ | — | ★ |

注：★表示必须做的试验项目；○表示视具体情况而定的试验项目。

关于填料土的物理力学性质试验指标，应有由击实试验求得的最大干重度和最优含水量，此外，还应有试样的天然含水量、天然重度和最大干重度条件下的抗剪强度指标，必要时还应有压缩系数、渗透系数等指标。

专门试验项目不是每座水闸设计前都必须安排做的，而是根据地基土质条件和工程设计需要决定做与不做。因为专门试验指标往往带有研究或验证性质，如地基土的压缩模量、剪切模量、侧压力系数、侧膨胀系数、变形模量、固结系数、地基土对混凝土板的抗滑强度、十字板剪切强度、动力强度系数以及砂砾石地基的管涌试验等。

8.1.5 土质地基整体稳定计算采用的抗剪强度指标，目前多由地基土的剪切试验求得。但是采用不同的试验仪器和试验方法，得出的试验成果往往差别较大。目前国内常用的剪切仪主要有直剪仪和三轴剪切仪两种。三轴剪切仪的受力状态及排水条件比较符合实际，但试验操作比较复杂，不宜在工地现场进行试验。因此，在工程实践中普遍使用的仍然是直剪仪。直剪仪的主要缺点是受力状况不明确及排水条件难以控制。关于试验方法，最理想的是按不同时期的固结度，将土样固结后进行不排水剪切试验，但这种试验方法显然太复杂，因而常用的试验方法是饱和快剪或饱和固结快剪。至于试验仪器和试验方法如何选用的问题，原则上是要尽可能符合工程实际情况。本规范表 8.1.5 就是根据这个原则拟订的。选用试验方法时，主要是根据地基土类别、地基压缩层厚薄和施工期长短等。如在标准贯入击数为 4 击以上（含 4 击）的中等坚硬或坚硬的粘性土（包括壤土）地基上建造水闸，当水闸施工期（指包括两侧回填土在内的主体工程工期，下同）不超过一年时，根据实践经验，完建期地基土的固结度约 30%~50%，此时采用饱和快剪试验指标验算地基强度比较安全合理。而对运用期或施工期超过一年的完建期，地基土可达较高的固结度，同时土质越坚硬，饱和快剪和饱和固结快剪的试验指标也越接近，因此可采用饱和固结快剪试验指标验算地基强度。但当标准贯入击数略大于 4 击或水闸施工期略超过一年时，如果采用饱和固结快剪试验指标，建议适当提高安全系数值。对于标准贯入击数小于 4 击的软弱粘性土、淤泥质土或淤泥等，由于排水固结过程极其缓慢，而且剪切强度很低，验算地基强度时以采用饱和快剪试验指标为宜，除非在完全固结状态下可采用饱和固结快剪试验指标，否则将偏于不安全。

对于砂性土(包括砂壤土),由于排水固结过程迅速,一般在主体工程完建时,固结度可达70%~80%以上,如果采用饱和固结快剪试验指标验算地基强度,也是合理的。但是如果采用直剪仪进行饱和快剪试验,因为无法完全控制排水条件,试验过程中仍然有大量水分被排出,其试验成果实际上与饱和固结快剪试验指标比较接近,因此本规范表8.1.5中提出,对于标准贯入击数大于8击的砂土和砂壤土,当土层较厚时,验算施工期不超过一年的完建期地基强度,可采用直剪仪直接快剪试验指标,是符合实际情况的。所谓“土层较厚”是相对而言的,对于闸底板尺寸较大的大、中型水闸工程,在一般情况下,当持力层厚度达5m以上者,即可视为“土层较厚”。对于标准贯入击数为8击或8击以下的松砂、砂壤土,特别是粉细砂夹薄层软土的地基,排水固结过程相对要缓慢得多,当这类地基施工期不超过一年或土层较厚时,为安全计,应采用三轴不排水剪的试验指标进行地基强度验算。

8.1.9 本条规定是指在一般条件下可不进行地基沉降计算的情况,对于地基承载力要求特别高的大型水闸,应根据设计需要和工程实际情况进行地基沉降计算。

8.1.10 水闸地基处理的目的是主要有以下三个方面:一是增加地基的承载能力;二是提高地基的稳定性;三是减小或消除地基的有害沉降,防止地基渗透变形。当天然地基不能满足承载力、稳定和变形三方面中任何一个方面的要求时,就应根据工程具体情况因地制宜地进行地基处理。根据江苏省建在软基上的水闸工程实践经验,当粘性土地基的贯入击数大于4击、砂土的贯入击数大于8击(粉砂、细砂)或10击(中砂、粗砂)时,可作为天然地基,不必进行处理;当粘性土地基或砂土地基的特性指标分别属于本规范表G.0.2-1或表G.0.2-2所列范围时,必须进行地基处理。

8.1.11 工程实践证明,在软弱地基上,采用加强上部结构整体性和刚度的方法,能减少地基的不均匀沉降变形,取得较好的技术经济效果。因此,本规范规定,在选择地基处理设计方案时,应综合考虑地基、基础及其上部结构的共同作用,尽量选用加强上部结构和地基处理相结合的设计方案。

8.1.12 地基处理对环境的影响是一个十分重要的问题,也是确定地基处理设计方案时需要考虑的一个重要因素。忽视对周围环境的影响,有时会带来比地基处理本身更复杂的问题。如因地基处理污染地面水和地下水或损坏周围已有建筑物,因振动噪音对周围环境产生不良影响等,这样的影响常常是难以弥补或难以处理解决的,因此要避免和防止出现这样的影响。

8.1.13 因为建在半岩半土或半硬半软地基上的水闸,很可能产生过大的不均匀沉降,将防渗范围内永久缝的止水结构拉断,导致渗流破坏,从而使工程失事,因此水闸不宜建造在半岩半土或半硬半软的地基上;否则,必须采取严格的工程措施,如对“半土”或“半软”部分进行地基处理,以提高其压缩模量和变形模量等。

8.2 地基整体稳定计算

8.2.3 水闸土质地基的允许承载力通常可用两类不同的计算方法确定。一类是从地基变形的角度出发,根据地基塑性变形区的开展范围确定地基允许承载力;另一类是从地基的整体剪切破坏角度出发,根据地基发生剪切破坏时的极限荷载除以一定的安全系数确定地基

允许承载力。本条规定的在竖向对称荷载作用的情况下,按限制塑性变形区开展深度计算土质地基允许承载力的方法(见附录H),即根据地基塑性变形区的开展范围确定地基允许承载力的方法。该方法是按塑性平衡理论推导而得的。当地基承受竖向均布荷载作用时,地基中将产生塑性变形区,作用荷载越大,塑性变形区的范围也越大(见图3)。当作用荷载为某一固定值时,塑性变形区的最大开展深度可由公式(5)求得:

$$y_{\max} = \frac{q - \gamma D}{\pi \gamma} \left\{ \operatorname{ctg} \phi - \left(\frac{\pi}{2} - \phi \right) \right\} - \frac{C}{\gamma \operatorname{tg} \phi} - D \quad (5)$$

式中 y_{\max} ——地基塑性变形区的最大开展深度 (m);

q ——地基上的作用荷载 (kPa);

γ ——地基土的重度 (kN/m^3);

D ——基础埋置深度 (m);

C ——地基土的粘结力 (kPa);

ϕ ——地基土的内摩擦角 ($^{\circ}$)。

如果限制地基塑性变形区的最大开展深度不超过某一允许值,则允许承载力可按公式(6)计算:

$$[R] = \frac{\pi \gamma}{\operatorname{ctg} \phi - \frac{\pi}{2} + \phi} \left(y_{\max} + D + \frac{C}{\gamma \operatorname{tg} \phi} \right) + \gamma D \quad (6)$$

式中 $[R]$ ——土质地基的允许承载力 (kPa)。

事实上,地基塑性变形区的最大开展深度为基础宽度的一次函数,即 $y_{\max} = mB$, m 可取 $1/3$ 或 $1/4$, 经简化即得本规范附录H中的公式(H.0.1-1)。

因为公式(H.0.1-1)只适用于竖向均布荷载作用的情况,当地基承受竖向非均布荷载作用时,如取基底压力的大值计算,则所得允许承载力偏于安全。

至于 m 的取值问题, m 值取得越大,基础两端的允许塑性变形区范围在横向将越靠近,建筑物的稳定性也就越难保证。因此, m 值不宜取得过大。但是, m 值取得过小,却又不能充分发挥地基的潜在能力,而偏于保守。对于工业与民用建筑工程, m 值习惯取 $1/4$ 。考虑水闸工程的特点及基础情况,本规范规定大型水闸地基的 m 值取 $1/4$, 中、小型水闸地基的 m 值取 $1/3$ 。例如某水闸底板宽度 B 为 10m , 地基上作用的中心对称荷载为 100kPa , 允许地基塑性变形区的最大开展深度为 $B/3$ (即 3.33m), 经试算, 底板两端塑性变形区范围的横向距离小于 $B/10$ (即小于 1m), 完全满足该水闸地基稳定要求。

本条规定的在竖向荷载和水平向荷载共同作用下,按 C_k 法(见附录H)验算土质地基的整体稳定或按汉森(J. B. Hansen)公式(见附录H)计算土质地基的允许承载力的方法,前者是根据地基塑性变形区的开展范围确定地基整体稳定与否的方法,后者则是根据地基发生剪切破坏时的极限荷载除以一定的安全系数确定地基允许承载力的方法。计算

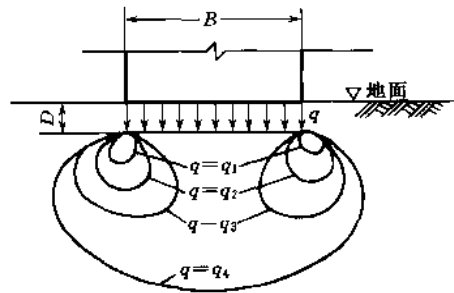


图3 塑性变形区变化示意图
($q_4 > q_3 > q_2 > q_1$)

C_k 值的公式也是按塑性平衡理论推导而得的,只要具有地基土的抗剪强度指标即可,计算方法简单,是多年来水闸工程设计中的常用计算方法,实践证明是安全可靠的,但在计算地基应力时,应将作用在闸室基础底面及其两侧的荷载简化为竖向均布、竖向三角形分布、水平向均布和竖向半无限均布等情况分别进行计算叠加。而汉森公式是在竖向对称荷载作用下对极限承载力计算进行了各种修正的公式,并计入了基础形状、基础埋置深度以及荷载倾斜情况的影响,考虑的因素较全面,可适用于竖向荷载和水平向荷载共同作用的情况,现已被现行的 GB/T50265—97 等标准推荐采用。附录 H 中的公式 (H.0.7-3)、公式 (H.0.7-4)、公式 (H.0.7-9) 和公式 (H.0.7-10) 是根据索科洛夫斯基的松散介质静力学理论推导出来的,公式 (H.0.7-2) 和公式 (H.0.7-5)~公式 (H.0.7-8) 均为经计算比较后综合得出的经验公式,而公式 (H.0.7-13) 则是当 $\phi=0$ 时,取 $\phi \rightarrow 0$,采用取极限的方法推导出来的。应该指出,汉森公式只适用于 $\phi \geq \delta$,即 $\tau \leq C + p \operatorname{tg} \phi$ 的情况,因此只要满足水平向抗滑稳定要求, δ 始终小于 ϕ 值,则汉森公式完全可以使用。此外,还有较早提出的计算极限承载力的太沙基 (K. Terzaghi) 公式以及近期提出的魏锡克 (A. S. Vesic) 公式 (见原华东水利学院主编的《土工原理与计算》一书,水利出版社,1981年5月第一版),前者仅适用于竖向对称荷载的情况,后者虽然也是在竖向对称荷载作用下,对极限承载力计算进行了各种修正的公式,但因计算时有时需有地基土的某些专门试验指标 (如土的剪切模量、变形模量等),而在一般情况下又难以进行这些专门试验,因此该公式在实际应用时仍有较大的困难,因此本规范未推荐采用太沙基公式和魏锡克公式。

需要指出的是,无论是在竖向对称荷载作用的情况下采用限制塑性变形区开展深度的计算方法,还是在竖向荷载和水平向荷载共同作用的情况下采用 C_k 法或汉森公式法,公式中对地基土重度和抗剪强度指标值的取用,都是将整个地基视为均质土的。但实际工程中常见的多是成层土,此时可将各土层的重度和抗剪强度指标值加权平均,取用其加权平均值。可是这种取值方法对于地基持力层内夹有的软弱土层却又容易掩盖其真实情况,这对工程安全往往是不利的,为此必须控制地基沉降量不超出允许范围。

还需指出,无论是采用限制塑性区开展深度的方法,还是采用 C_k 法或汉森公式法,均必须具有地基土的常规物理力学性质试验成果 (特别是地基土的重度和抗剪强度指标)。在只有地基土标准贯入击数或静力触探比贯入阻力值资料,还没有来得及进行常规物理力学性质试验的情况下,也可按图 4 或图 5 查得地基允许承载力。图 4 和图 5 虽比较粗略,但使用简便迅速,在钻探现场即可根据地基土的标准贯入击数或静力触探比贯入阻力值查得地基允许承载力。经多年使用检验,这两张图基本上能满足工程可行性研究阶段和初步设计阶段的精度要求,但如查得的地基允许承载力与作用在地基上的闸室平均基底压力值较接近时,则需要计算校核。

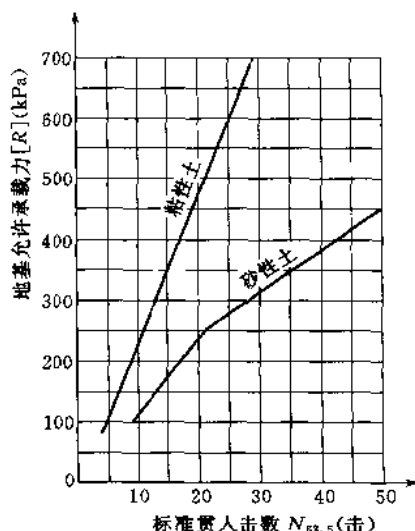


图 4 标准贯入击数与地基允许承载力相关关系

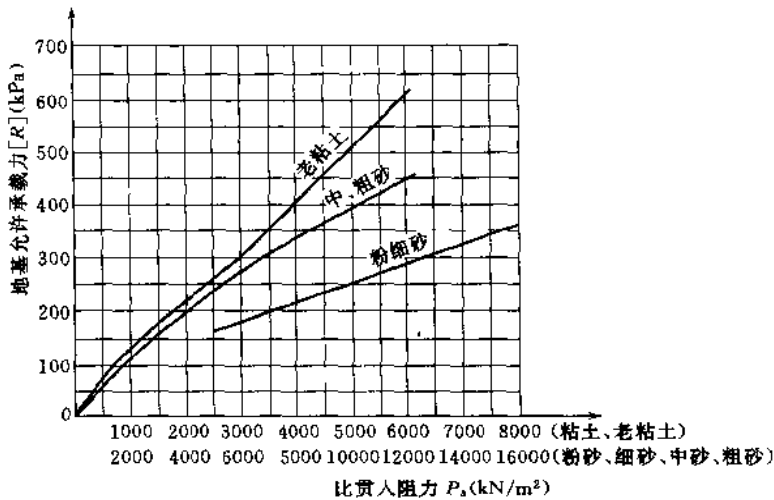


图5 比贯入阻力与地基允许承载力相关关系

8.2.4 由于软弱土层抗剪强度低，在水平向荷载作用下，有可能产生沿软弱土层的滑动，因此当土质地基持力层内夹有软弱土层时，还应采用折线滑动法（复合圆弧滑动法）对软弱土层进行整体抗滑稳定验算。折线滑动法（复合圆弧滑动法）可参见有关土力学、地基与基础的设计计算手册。

8.2.5 由于岸墙、翼墙底板以下的土质地基和墙后回填土两个部分连在一起，其稳定计算的边界条件比较复杂，一般属于深层抗滑稳定问题。同样，上、下游护坡工程的边坡稳定问题亦是如此。因此，对于岸墙、翼墙的地基整体稳定及上、下游护坡工程的边坡稳定，可采用瑞典圆弧滑动法或简化毕肖普圆弧滑动法计算。瑞典圆弧滑动法或简化毕肖普圆弧滑动法可参见有关土力学、地基与基础的设计计算手册。

无论是瑞典圆弧滑动法还是简化毕肖普圆弧滑动法，都是将滑动土体分成若干条块的“条分法”。两种计算方法的主要区别在于：瑞典圆弧滑动法不考虑条块间的作用力，而简化毕肖普圆弧滑动法考虑了条块间的作用力，但假设土条界面上切向力为零。前者计算最为简单，设计人员已积累了较丰富的使用经验，虽然理论上存在缺陷，但计算的结果往往偏于安全，因此仍然是工程上实际常用的计算方法。后者由于考虑条块间的作用力，反映了土体滑动时条块之间的客观状况，其计算结果比较符合实际，随着计算机的广泛使用，采用这种计算方法也比较简单。因此，本规范规定可采用这两种计算方法中的任何一种方法。

8.2.6 简化毕肖普圆弧滑动法与瑞典圆弧滑动法的主要区别在于考虑与不考虑条块间的作用力，对于同一种滑动土体同一种计算情况而言，采用两种计算方法计算的稳定安全系数显然是不同的，且前者比后者的稳定安全系数大。根据国内外一些碾压式土石坝的对比计算结果，考虑条块间的作用力比不考虑条块间的作用力，计算的稳定安全系数一般提高5%~10%，因此本规范规定，按简化毕肖普圆弧滑动法计算的稳定安全系数允许值不应小于按瑞典圆弧滑动法或折线滑动法计算稳定安全系数允许值的1.1倍，而按瑞典圆弧滑动法计算稳定安全系数允许值（见本规范表8.2.6）与现行的GB50286—98的规定是完全一

致的。

8.2.7 软弱结构面是指泥化夹层、断层破碎带等。当水闸岩石地基持力层范围内存在软弱结构面时，必须根据软弱结构面的分布情况和对水闸工程安全的影响程度（如已构成有可能沿软弱结构面滑动的倾向），进行整体抗滑稳定验算。

8.3 地基沉降计算

8.3.1 水闸地基沉降计算，可根据土质条件和工程设计需要，选择有代表性的计算点。如在闸室中心底板和与岸墙相邻的底板上，选择有代表性的断面2~3个，每个断面选3~5个计算点（至少选3个计算点，包括两端点和中心点）。

根据各计算点的沉降计算成果，可绘制每个断面的沉降曲线，例如图6中的曲线 abc ，然后考虑结构刚性的影响进行适当调整。调整的方法是：连接 ac ，作平行 ac 的直线 de 与曲线 abc 相交，并使面积 $udec$ 等于面积 abc ，则 de 即为该断面经调整后的沉降线，从而可求得各计算点的沉

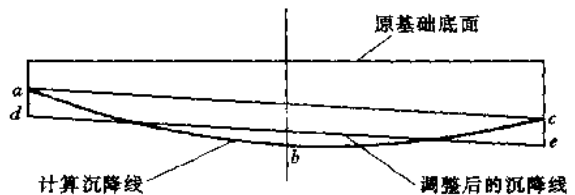


图6 沉降计算成果调整示意图

降量。每块底板上的各计算点沉降量的平均值，即为每块底板的沉降量。

岸墙、翼墙底板的沉降计算选点和计算成果调整方法同上所述。

8.3.2 目前我国水利系统多数是采用分层总和法计算地基沉降，即本规范所列公式(8.3.2)，具体计算时须查用由土工试验提供的压缩曲线（如 $e-P$ 压缩曲线或 $e-P$ 回弹再压缩曲线）。严格地说，公式(8.3.2)只有在地基土层无侧向膨胀的条件下才是合理的。而这只有在承受无限连续均布荷载作用的情况下才有可能。实际上地基土层受到某种分布形式的荷载作用后，总是要产生或多或少的侧向变形，但因采用公式(8.3.2)计算地基土层的最终沉降量，方法比较简单，因此在实际工程中设计人员乐于采用。考虑到采用公式(8.3.2)计算地基土层的最终沉降量一般均小于实际沉降量的情况，这次修订本规范时参照现行的GB50286—98的有关规定，在公式(8.3.2)的等号右端，增加一项地基沉降量修正系数 m ，经送审稿审查会议讨论同意， m 值可采用1.0~1.6（坚实地基取较小值，软土地基取较大值）。

8.3.3 本规范规定，对于一般土质地基，当基底压力小于或接近于水闸闸基未开挖前作用于该基底面上土的自重压力时，土的压缩曲线宜采用 $e-P$ 回弹再压缩曲线，这是因为水闸闸基通常开挖较深，其基底压力往往小于或接近于水闸闸基未开挖前作用于该基底面上土的自重压力，该基底面土体略有回弹现象，采用 $e-P$ 回弹再压缩曲线，可使计算结果比较符合实际情况。根据江苏、安徽等省的建闸经验，对于一般土质地基上的水闸工程，采用 $e-P$ 回弹再压缩曲线计算地基沉降量，可以消除开挖土层的先期固结（虽然并非地质历史上曾受过的最大固结压力）影响。但对于软土地基上的水闸工程，则不宜采用 $e-P$ 回弹再压缩曲线作为地基沉降量计算的依据，因为软土在其自重压力作用下一般并未得到相应的固结，因此宜采用 $e-P$ 压缩曲线。

至于采用 $e-\lg p$ 压缩曲线计算地基沉降量, 虽能较好地反映地基土受压历史对沉降计算方法的影响, 但为了绘制该曲线, 对土样压缩试验的要求较高, 最终加荷量要求至少达到 1000kPa, 往往受到仪器、设备和试验时间等条件的限制, 因此本规范规定, 重要的大型水闸工程, 有条件时也可采用 $e-\lg p$ 压缩曲线。

8.3.4 本规范规定, 土质地基压缩层计算深度可按计算层面处土的附加应力与自重应力的比值为 0.10~0.20 (软土地基取小值, 坚实地基取大值) 的条件确定, 这是经过多年来水闸工程的实践提出来的。对于软土地基, 考虑到地基土的压缩沉降量大, 地基压缩层计算深度若按计算层面处土的附加应力与自重应力的比值为 0.20 的条件确定是不够的, 因为其下土层仍然可能有较大的压缩沉降量, 往往是不可忽略的。根据 DBJ08—11—89《上海市地基基础设计规范》的规定, 地基压缩层的计算深度宜算至土的附加应力与自重应力比值为 0.10 的层面处。

按照现行的 GBJ7—89 的规定, 地基压缩层计算深度系以计算深度范围内各土层计算沉降值的大小为控制标准, 即规定地基压缩层计算深度应符合在计算深度范围内第 i 层的计算沉降值不大于该计算深度范围内的各土层累计计算沉降值的 2.5% 的要求。考虑到水闸与建筑工程有所不同, 其基础 (底板) 多为筏式, 面积较大, 附加应力传递较深广, 对于地基压缩层计算深度的确定, 应以控制地基应力分布比例较为适宜。因为水闸地基多数为多层和非均质的土质地基, 特别是对于软土层与相对硬土层相间分布的地基, 按计算沉降值的大小控制是不易掌握的, 同时在计算中也不如按地基应力的分布比例控制简便, 而且后者已经过多年来的实际应用认为是能够满足工程要求的。因此, 对于地基压缩层计算深度的确定, 本规范采用以地基应力的分布比例作为控制标准。

8.3.5 广东省沿海地区的一些软土地基, 其天然含水量一般为 50%~100%, 地基强度极低, 有的工程实测资料表明, 其地基实际沉降量为通常采用的分层总和法计算结果的 2~3 倍, 经分析认为, 主要是未考虑受压土体侧向变形对地基沉降的影响, 也就是说, 通常采用的分层总和法, 只计垂直向应力引起的土层压缩, 而没有计算三个方向主应力总和引起的土体压缩量。针对这一情况, 该省水利部门对于高饱和度软土地基的沉降量计算, 采用了考虑土体侧向变形影响的简化计算方法, 其计算结果比较符合实际, 而且反映出软土地基非线性沉降的特征。采用这种方法计算所需要的土体变形模量 E 和泊松比 μ , 可从三轴压缩试验测得的有关参数按邓肯—张公式计算求得。显然, 采用这种计算方法 (考虑土体侧向变形影响) 比采用通常的分层总和法 (不考虑土体侧向变形影响) 要合理得多, 但对土样压缩试验的要求要高些 (要做三轴压缩试验, 而通常的分层总和法只要求做单轴压缩试验), 计算也比较复杂 (但比采用建立在比奥固结理论基础的有限元方法简便得多)。因此, 本规范规定, 高饱和度软土地基的沉降量计算, 有条件时可采用考虑土体侧向变形影响的简化计算方法。

8.3.6 由于水闸的基础尺寸和刚度都很大, 对地基沉降的适应性一般都比较强。例如江苏省建在软弱地基上的几座闸站工程, 其实测沉降量见表 25, 山东省几座钻孔灌注桩基础上的水闸工程, 其实测沉降量见表 26, 目前这些闸均在正常使用。又如广东省某水闸建在深厚的海相淤泥地基上, 底板下设有深度为 3~4m 的摩擦桩, 实测最大沉降量达 200mm 左

右,目前该闸仍在用。安徽省某水闸建在淤泥质轻粉质壤土夹细砂层地基上,底板下设有直径0.25m、间距1m、深度3.2m的挤压砂桩,底板厚度1m,浇筑后在其四周采用轻型井点降水预压处理,实测最大沉降量达430mm左右,且各闸孔随上、下水位的升降出现下沉与回弹,变动幅度为10~20mm,目前该闸仍在用。湖北省某水闸建在软粘土地基上,实测最大沉降量达400~500mm,分缝部位均张开,经加固后,该闸仍在用。

表 25 江苏省软基上的几座闸站工程实测沉降量

| 水闸序号 | 地基及处理情况 | 实测沉降量 (mm) | 说明 |
|--------------|--|--|-----------------------|
| 1 | 持力层为粘土质淤泥,厚8.3m, $\gamma=16.5\text{kN/m}^3$, $W=60\%$,砂井预压处理 | 386 (预压期沉降量) | 1960年后未继续观测,运行期未发生问题 |
| | | 92 (1955年完工至1960年) | |
| 2 | 持力层为淤泥质粘土,厚18.9m, $\gamma=17.3\sim 17.7\text{kN/m}^3$, $W=41\%\sim 48\%$,换砂垫层处理 | 50 (垫层施工期) | 运行期未发生问题 |
| | | 140 (1957年完工至1975年) | |
| 3 | 持力层为淤泥质粘土,厚5.1m, $\gamma=18.0\text{kN/m}^3$, $W=47\%$,换壤土垫层处理 | 42 (垫层施工期) | 运行期未发生问题 |
| | | 48 (施工期) | |
| 4 (船闸) | 持力层为淤泥质粘土,厚16m, $N<2\sim 3$ 击, $\gamma=17.5\sim 18.1\text{kN/m}^3$, $W=46\%\sim 41\%$,换砂壤土垫层处理 | 307 (上闸首) 182 (下闸首) (相邻底板间最大沉降差为164) | 建成不久,闸室墙因多处倾斜位移进行了加固 |
| 5 (水闸与抽水站合建) | 持力层为淤泥质重粉质壤土,厚约3m, $\gamma=17.7\text{kN/m}^3$, $W=43\%$,砂桩处理 | 70~90 | 抽水站站墙出现竖向发丝裂缝,建筑物运行正常 |

表 26 山东省几座桩基上的水闸工程实测沉降量

| 水闸序号 | 部位 | 累计沉降量 (mm) | | 相邻两墩沉降差 (mm) | |
|------|----|-------------------|-------------------|--------------|------|
| | | 最大值 | 平均值 | 最大值 | 平均值 |
| 1 | 闸室 | 108 | 88.9 | 16 | 9 |
| | 岸墙 | 605 | 280 | 255 | 119 |
| 2 | 中孔 | 64 | 32 | 9 | 2.8 |
| | 边孔 | 205 | 120 | 96 | 58.8 |
| 3 | 中孔 | 56 | 27.4 | 7 | 3 |
| | 边孔 | 96~185 (边墩、岸墙) | 83~115 (边墩、岸墙) | 69 | 35.4 |
| 4 | 中孔 | 9 | 6.5 | 2 | 1.1 |
| | 边孔 | 22 | 17.7 | 16 | 8 |
| 5 | 中孔 | 13.8 | 12.7 | 1.3 | 0.5 |
| | 边孔 | 17.6 | 14.7 | 5.3 | 2.7 |

以上实测资料说明,在不危及水闸结构安全和影响正常使用的条件下,一般认为最大沉降量达100~150mm是允许的。但沉降量过大,往往会引起较大的沉降差,对水闸结构安全和正常使用总是不利的。因此,必须做好永久缝(包括沉降缝和伸缩缝)的止水措施。至于允许最大沉降差的数值,这与水闸结构型式、施工条件等有很大的关系,一般认为最

大沉降差达 30~50mm 是允许的。因此,本规范规定,天然土质地基上的水闸地基最大沉降量不宜超过 15cm,最大沉降差不宜超过 5cm。

8.3.7 对于软土地基上的水闸,当计算地基最大沉降量或相邻部位的最大沉降差超过本规范规定的允许值,不能满足设计要求时,可采用旨在减小地基最大沉降量或相邻部位最大沉降差的工程措施,包括对上部结构、基础、地基以及工程施工方面所采取的措施。本条只列举了常用的 6 种措施,其中第 1、2 种是上部结构方面的措施,第 3、4 种是基础方面的措施,第 5 种是地基方面的措施,第 6 种是工程施工方面的措施。由于上部结构、基础与地基三者是相互联系、共同作用的,为了更有效地减少水闸的最大沉降量和最大沉降差,设计时应将上部结构、基础与地基三者作为整体考虑,采取综合性措施,同时对工程施工也应提出要求。

8.4 地基处理设计

8.4.1 本条所列岩基处理设计规定均属常规性的,具体设计时还应结合水闸结构的运用特点、工程的重要性、地质条件、施工条件等,作出必要的补充,并经技术经济比较后合理确定。

本条对基岩灌浆的各项设计参数(包括孔距、排距、孔深和最小固结灌浆压力的控制等)所作的规定,主要是根据四川等省岩基上水闸的工程实践经验,并参照国内部分大、中型溢洪道工程的实践经验提出的。对基岩中泥化夹层和缓倾角软弱带以及断层破碎带的处理措施,也是根据岩基上水闸多年的工程实践经验提出的。因为水闸工程的作用水头不大,对这些软弱结构面的处理要求比溢洪道工程的要求相对低一些。

8.4.3 水闸绝大部分建在平原、滨海区的第四纪覆盖层上,常常会遇到疏松的砂性土或软弱的粘性土地基,需要进行一定的处理,方可作为水闸的地基持力层。土质地基的处理方法很多,特别是近年来随着科学技术的发展,新的处理方法不断提出,如深层搅拌法、高压喷射法、硅化法、电渗法等。但是,其中有些方法目前在设计或施工技术方面尚未成熟,特别是用于大面积的水闸地基处理还有困难;有些方法用于实际工程,造价过高,与其他方法比较显得很经济。本规范表 8.4.3 中仅将几种常用的土质地基处理方法及其基本作用、适用范围和必须注意的问题列出。

近年来,深层搅拌法在工业与民用建筑工程中已较多采用,在江苏、安徽等省的大、中型水利工程中也开始用来加固软弱砂性土地基,并积累了一定的经验。该法是利用水泥作为固化剂,必要时掺入粉煤灰等外掺剂,也可适量掺加减水剂和速凝剂,通过深层搅拌将软土和固化剂强制拌和,使固化剂和软土通过物理化学反应硬结成为有一定强度的水泥土桩,具有显著的整体性和水稳定性,可用于各种软土地基加固及基坑围护。采用该法加固地基可提高地基允许承载力,减少地基沉降量,并能提高抗振动液化能力,其最大加固深度可达 30m 左右。该法具有施工进度快、振动小、无噪音和基本无污染等优点,但也出现了一些不容忽视的问题,特别是理论研究不适应工程实践的需要,引发设计计算上考虑不周,以及施工队伍的迅速膨胀,降低了工程质量乃至出现工程事故,致使个别有影响的业务主管部门宣布暂停该法在地基加固中的应用。因此选用这种地基加固方法时,应根据不同的地基土质情况,精心设计,精心组织试验和施工。

近年来, 高压喷射法注浆加固技术发展也较快, 全国已有 20 多个省(自治区、直辖市)推广应用。按照已有的高压喷射机具设备能力, 加固深度可达 30~60m, 但因受材质强度限制, 目前该法加固深度不超过 20m。该法是以水泥为主要原料, 利用高压喷射技术, 冲切掺搅被加固地层, 使水泥注浆液在射流作用范围内扩散充填, 形成一定形状的凝固体, 从而达到加固地基的目的。加固后的土体质量高、可靠性好, 具有增加地基承载力, 防止砂土液化和止水防渗, 减少作用在挡土建筑物上的土压力等多种功能, 可用于砂土、粉土、粘性土、淤泥质土及人工填土等地基加固、地下防渗帷幕、基坑及边坡支护等工程。由于高压喷射注浆采用高压水流切割工艺, 因此在方向上可人为控制, 工程实施时可根据需要采用旋喷注浆、定喷注浆、摆喷注浆等工艺, 使水泥注浆液在地下形成桩、墙或板的形状。但当用于已有建筑进行注浆加固时, 应考虑施工过程中地基附加变形对加固建筑及邻近建筑的影响, 在施工工艺、施工程序等方面采取周密、合适的措施。

因此, 除表 8.4.3 所列的几种常用的地基处理方法外, 上述深层搅拌法、高压喷射法等都是在一定条件下可采用的地基处理方法, 经论证后也可采用。

8.4.4 若地基中液化上层埋藏较浅, 工程量小, 可采用挖除置换的方法, 该方法工程造价低, 处理后砂层的相对密度可达到 0.8 以上。强力夯实法或振动水冲法也多有应用, 击实或加密深度均可达 10m 以上。若地基中液化土层埋藏较深, 则采用钢筋混凝土板桩(连续墙)围封或沉井基础是最安全可靠的处理方法, 但工程造价也高些。因此, 对于地基中的液化土层, 应根据其埋藏深浅及处理工程量的多少等, 选用合适的处理方法。

8.4.5 垫层法是工程上一种施工最简便、应用最广泛的地基处理方法, 在改善地基应力分布、提高地基稳定性(特别是减少基础两端地基土的塑性变形)方面作用显著, 在减少地基(特别是软土不太深厚的地基)沉降方面也有一定的作用。

1 垫层的计算, 主要是确定垫层的厚度和宽度, 工程上多数采用按地基允许承载力的要求进行核算的方法, 即假定垫层为基础的一部分, 要求垫层底面的平均压力不大于该底面处地基的允许承载力, 特别是在垫层变形模量值与其下地基土的变形模量值相差 3~4 倍以上的情况下, 按这种方法核算比较符合实际。垫层底面的平均压力可按公式(7)和公式(8)计算(计算示意图见图 7):

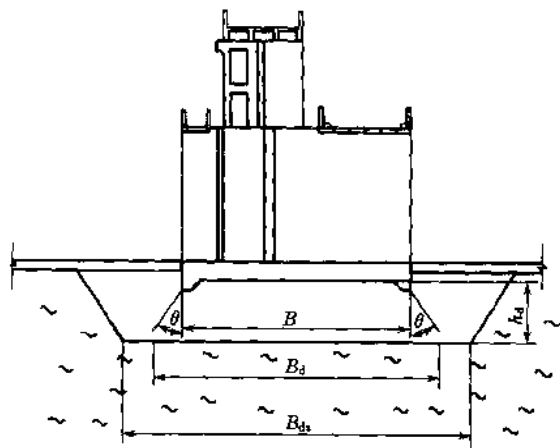


图 7 换土(砂)垫层示意图

$$\bar{P}_d = \frac{B}{B_d} \bar{P} + \gamma_0 h_d \quad (7)$$

$$B_d = B + 2h_d \operatorname{tg} \theta \quad (8)$$

式中 \bar{P}_d — 垫层底面的平均压力 (kPa);

\bar{P} ——水闸底板底面的平均压力 (kPa);

B ——水闸底板宽度 (m);

B_d ——扩散至垫层底面的宽度 (m);

γ_0 ——垫层材料的重度 (kN/m³);

h_d ——水闸底板底面以下的垫层厚度 (m);

θ ——垫层材料的扩散角,壤土、含砾粘土可取 20°~25°,中砂、粗砂可取 30°~35°。

考虑到垫层材料扩散角的选用不够准确,加之垫层边缘部位施工质量往往不易保证,因此为安全计,通常选用垫层的实际宽度 B_d 要比扩散至垫层底面的宽度 B_d 大 2~3m。

对于大型水闸工程的垫层计算,也可采用 C_k 法。

在 20 世纪 50 年代初期,江苏、浙江等省就已对沿海地区的一些挡潮闸工程,采取了垫层处理的方法。江苏省部分水闸、船闸工程采用垫层处理方法的情况见表 27,浙江省部分水闸工程采用垫层处理方法的情况见表 28。

表 27 江苏省部分水闸、船闸工程采用垫层法情况

| 水闸序号 | 地基土质 | 垫层材料 | 垫层厚度 (m) | 底板宽度 (m) | 垫层宽度 (m) | 建造年月 |
|------|---------------------------------|---------------------|----------|----------|------------------------|-----------------|
| 1 | 底板下为青灰色淤泥 | 黄砂 | 1.2~2.0 | 15.95 | 底板两端深 齿墙之间 14.95 | 1952.4~1953.2 |
| 2 | 底板下为极软壤土,厚约 6m | 黄砂 | 1.5~2.0 | 12.5 | — | 1952.9~1953.8 |
| 3 | 底板下土质极松软,厚 8.9m, $N=1$ 击 | 黄砂 | 2.0 | 20.0 | 24.0 | 1952.10~1953.9 |
| 4 | 底板下土质极松软,厚约 7m, $N=1$ 击 | 黄砂 | 2.0 | 21.25 | — | 1952.10~1953.10 |
| 5 | 底板下土质松软,厚 11.5m, $N<2$ 击 | 黄砂 | 2.0~3.0 | 21.25 | 25.0 | 1952.11~1953.10 |
| 6 | 底板下为压缩性粉质粘土,厚 15.9m, $N<1$ 击 | 粗砂 (上层)、 细砂 (下层) | 1.7、2.2 | 18.0 | 21.0 | 1956.12~1957.5 |
| 7 | 底板下为粉质粘土,厚约 2.6m, $N=6$ 击 | 黄砂 | 3.26 | 20.5 | 21.5 | 1957.9~1958.7 |
| 8 | 底板下为软土,厚约 5.8m | 黄砂 | 3.0 | 16.0 | — | 1957.10~1958.5 |
| 9 | 底板下为粉砂土,其中 $N=1\sim2$ 击者厚 1.7m | 黄砂 | 2.0 | 15.0 | — | 1957.11~1958.5 |
| 10 | 底板下为粉砂及粘土互层夹淤泥,厚 1.1m, $N=7$ 击 | 粗砂 | 1.6 | 20.0 | 约 23.0 | 1958.7~1959.4 |
| 11 | 底板下为软粘土,厚 1.4m, $N=3$ 击 | 粗砂 | 1.0 | 16.0 | 约 18.0 | 1958.10~1959.4 |
| 12 | 底板下为软土层,厚 2.76m, $N\approx 5$ 击 | 黄砂 | 2.6 | 14.0 | — | 1958.10~1959.7 |

续表 27

| 水闸序号 | 地基土质 | 垫层材料 | 垫层厚度 (m) | 底板宽度 (m) | 垫层宽度 (m) | 建造年月 |
|------------|--|----------------|----------|-----------|---------------|-----------------|
| 13 | 底板下土质松软, 厚 2.1m, $N < 1$ 击 | 黄砂 | 1.8 | 16.0 | — | 1958.11~1960.2 |
| 14 | 底板下为高压缩性松软砂壤土, 厚 8.7m, 其下为细砂层, 有承压水头 | 黄砂 | 2.7 | 17.0 | — | 1959.10~1960.12 |
| 15 | 底板下为软壤土, 灰色细砂、流砂及腐殖质相间淤泥层, 厚 8.8m, $N = 1$ 击 | 黄砂 | 3.3 | 17.0 | 约 22.0 | 1959.10~1962.6 |
| 16 | 底板下为粉砂土, 其中 $N = 2 \sim 4$ 击者厚 1.0m | 黄砂 | 1.0~2.0 | 14.0 | 底板两端板桩之间 13.0 | 1959.11~1960.8 |
| 17 | 底板下为黄粉砂与黄壤土互夹砾石、卵石及淤泥, 厚 0.4m | 黄砂 | 0.4 | 15.0 | — | 1960.1~1960.6 |
| 18 | 底板下为软粘土, $N < 3$ 击 | 黄砂 | 2.5 | 15.0 | 约 17.0 | 1960.2~1960.7 |
| 19 | 底板下为灰色夹少量砂质淤泥, 厚 5m, $N < 1$ 击 | 黄砂 | 1.5~2.0 | 12.0 | — | 1960.3~1961.4 |
| 20 | 底板下为软粘土夹薄层粉砂土, 厚 5.1m, $N = 1 \sim 4$ 击 | 壤土 | 1.1 | 11.0 | 14.0 | 1963.2~1963.7 |
| 21 | 底板下为灰色夹少量砂质淤泥, 厚 6.7m, $N < 1$ 击 | 黄砂 | 1.5~2.0 | 12.0 | — | 1963.3~1964 |
| 22 | 底板下为海淤土, 其中 $N < 1$ 击者厚 7~8m | 黄砂(上层), 粘土(下层) | 2.0、0.9 | 20.0 | — | 1965.9~1966.4 |
| 23 | 底板下为灰色夹少量砂质淤泥, 厚 6.7m, $N < 1$ 击 | 黄砂 | 1.0~1.5 | 8.0 | — | 1965.10~1966 |
| 24 | 底板下为极软粘土质淤泥, 厚 3.5m | 黄砂 | 1.3 | 17.0 | 23.0 | 1965.12~1966 |
| 25 | 底板下为灰黑色淤泥质粘土, 厚 11.69m, $N = 1 \sim 2$ 击 | 黄砂 | 2.5~3.3 | 14.0 | — | 1966.2~1966.7 |
| 26 | 底板下为灰色粘土质淤泥含腐殖质, 厚 3.8m, $N < 1$ 击 | 黄砂 | 1.2 | 18.0 | 20.4 | 1966.10~1967.6 |
| 27 (船闸) | 底板下为粘土, 粉质粘土, 厚 10.7~14.7m, $N < 2 \sim 3$ 击 | 砂壤土 (施工较困难) | 0.7~4.0 | 16.0~20.0 | — | 1973~1974 |

表 28 浙江省部分水闸工程采用垫层法情况

| 水闸 序号 | 工 程 概 况 | 地基土质 | 垫层 材料 | 垫层厚度 (m) | 建造年月 | 备 注 |
|----------|------------------------------|--------|----------|-------------|----------------|------|
| 1 | 10孔,孔径3m,钢筋混凝土底板厚0.6m | 粉砂 | 粘土 | 0.6 | 1956 | 使用良好 |
| 2 | 孔径3.3m,闸长165.2m,钢筋混凝土底板厚0.8m | 软粘土 | 壤土 | 1.2 | 1958~1959 | 使用良好 |
| 3 | 3孔,孔径6m,钢筋混凝土底板厚1m | 软粘土 | 黄砂 | 1.5 | 1960~1962 | |
| 4 | 3孔,孔径2.8m,钢筋混凝土底板厚0.5m | 粉砂 | 粘土 | 1.0 | 1962 | 使用良好 |
| 5 | 4孔,孔径3m,钢筋混凝土底板厚0.8m | 软粘土 | 壤土 | 1.4 | 1962 | 运行正常 |
| 6 | 3孔,孔径3m,钢筋混凝土底板厚0.8m | 软粘土 | 壤土 | 2.0 | 1962 | |
| 7 | 2孔,孔径3m,钢筋混凝土底板厚0.6m | 软粘土 | 壤土 | 1.0 | 1962.12~1963.4 | 使用良好 |
| 8 | 3孔,孔径2.5m,钢筋混凝土底板厚0.6m | 软粘土 | 壤土 | 1.2 | 1962~1963 | 运行正常 |
| 9 | 3孔,孔径2.5m,钢筋混凝土底板厚0.6m | 粉质粘土 | 壤土 | 1.2 | 1962~1963 | 运行正常 |
| 10 | 3孔,孔径2.5m,钢筋混凝土底板厚0.5m | 淤泥质粘土 | 壤土 | 1.3 | 1962~1963 | 运行正常 |
| 11 | 5孔,孔径2.5m,钢筋混凝土底板厚0.5m | 淤泥质粘土 | 壤土 | 1.3 | 1962~1965 | 运行正常 |
| 12 | 7孔,孔径6m,钢筋混凝土底板厚1m | 软粘土 | 壤土 | 0.8 | 1963 | 运行正常 |
| 13 | 5孔,孔径3m,钢筋混凝土底板厚0.6m | 软粘土 | 壤土 | 1.2 | 1964 | 运行正常 |
| 14 | 5孔,孔径2.5m,浆砌块石分离式底板 | 粉质粘土 | 壤土 | 2.0 | 1965 | 运行正常 |
| 15 | 2孔,孔径3m,毛石混凝土分离式底板厚0.5m | 软粘土 | 壤土 | 0.9 | 1968 | 使用良好 |
| 16 | 3孔,孔径4m,浆砌块石分离式底板 | 淤泥质粘土 | 壤土 | 1.5 | 1968 | 运行正常 |
| 17 | 15孔,孔径4.7m,浆砌块石分离式底板 | 粉砂质软粘土 | 黄砂 | 2.0 | 1971.2~1974.5 | 运行正常 |

根据江苏、浙江等省的水闸工程实践经验,垫层厚度多为1.5~3.0m,如果垫层厚度过小,往往不起垫层作用;如果厚度过大,基坑开挖有一定的困难。因此,本规范规定,垫层厚度可采用1.5~3.0m。

2 根据工程实践经验,垫层材料的选用,应遵循就地取材的原则,采用性能稳定、压缩性低的天然或人工材料,如壤土、中砂、粗砂、含砾粘土、灰土等。从方便施工的角度考虑,以采用粘粒含量为10%~20%的壤土类土最为适宜,因为这类土易于破碎压实,抗剪强度高,结构稳定。粘粒含量为20%~25%的重壤土一般也能满足使用要求,而粘粒含量超过25%的粘性土,特别是天然含水量超过30%的软弱粘性土或淤泥质土一般不能使

用,因为这类土的施工含水量不易控制,要压实这类土往往费工费时,难度很大。但含砾粘土(即使粘粒含量超过25%)却是较好的垫层材料,因为这类土含有较多的砂粒和细砾,有利于土块的破碎和疏干。如果采用灰土作为垫层材料,石灰与土料(宜采用粘性土)的体积配合比宜为2:8或3:7。但大、中型水闸一般不宜采用灰土垫层。

由于级配良好的中砂和粗砂施工时比较容易振动密实,因此用作垫层材料也是适宜的。例如江苏省某闸建在深厚的淤泥质粘土地基上,换填3m左右厚度的中砂,用水撼砂法撼实,相对密度达0.8~0.9,最大下重度达 18.5kN/m^3 以上,满足设计要求。至于粉砂、细砂、轻砂壤土或轻粉质砂壤土,当采用合理的施工方法时,虽然也可达到一定的相对密度,但由于这类砂性土颗粒细而均匀,不均匀系数多在1~3之间,在遭受振动荷载作用的情况下,容易产生“液化”现象,因此不宜采用这类砂性土作垫层材料。

近年来,有些水闸工程采用了土工合成材料加筋垫层,效果较好,可以推广使用。

3 粘性土的压实标准习惯上是以前重度来表示的,即先根据施工条件进行室内击实试验,可得最大干重度和最优含水量,然后确定要求施工时控制的干重度(一般略小于最大干重度)。由于各种粘性土物理性质的差别和施工条件不同,最大干重度实际是一个变数,因此用某一固定数值作为干重度的控制标准是不合理的。经研究,确定采用压实系数(即控制干重度与最大干重度的比值)作为控制标准。参照国家现行的有关规范的规定,本规范规定大型水闸粘性土垫层压实系数不应小于0.96,中、小型水闸粘性土垫层压实系数不应小于0.93。由击实试验得到的最大干重度乘以规定的压实系数,即为要求施工时的控制干重度标准。同时还可从击实试验曲线上查得施工时控制含水量的范围(见图8中所示的 ab 区间)。

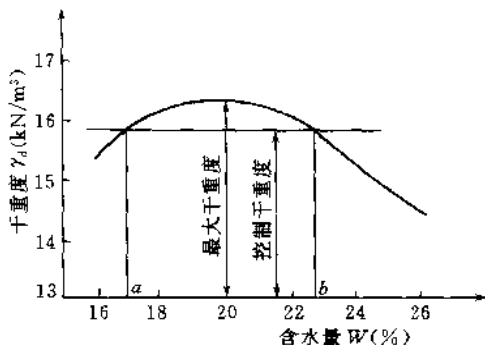


图8 粘性土击实试验曲线

4 砂土的密实标准习惯上是以前相对密度(即砂土的最大孔隙比和天然孔隙比之差与其最大孔隙比和最小孔隙比之差的比值)来表示的。施工时,由土工试验得到的砂土最大孔隙比与最小孔隙比,根据设计要求的相对密度,计算出需要控制的孔隙比,作为施工质量控制标准。设计要求的相对密度,通常可取0.75~0.80。按照SL203—97中有关可能发生液化的饱和砂土评价标准规定,本规范规定,砂垫层的相对密度不应小于0.75,在强地震区,其相对密度不应小于0.8。

应该指出,在地震荷载作用下,由于砂垫层内的孔隙水压力可能迅速增大,甚至可能产生“液化”现象,因此在砂垫层设计和施工时,必须对砂垫层的相对密度提出严格要求并进行严格控制。根据江苏省在软弱地基上建闸的经验,在此情况下,如能采用钢筋混凝土板桩或连续墙围封的方法,这是最为简便有效的。

5 在水闸地基处理方面,垫层法虽有比较成熟的经验,但对粘性土压实标准或砂土压实标准的控制,均有赖于土工试验的密切配合,何况现场地基土质条件及垫层材料的性质是千差万别的,因此对于重要的大型水闸工程,垫层压实效果应根据地基土质条件及选用

的垫层材料等进行现场试验验证。

8.4.6 强力夯实法又称动力固结法或动力加密法。这种方法是利用很重的夯锤从高处自由落下，给地基以强大的冲击力和振动，通过加密（使空气或气体排出）、固结（使水或流体排出）和预加变形（使各种颗粒成分在结构上重新排列）的作用，从而改善地基土的工程性质，使地基土的渗透性、压缩性降低，密实度、承载力、稳定性得到提高，湿陷性和液化可能性得以消除。该法适用于各种松软地基，尤其适用于松软的、透水性好的碎石土或砂土地基。实践证明，采用这种方法加固后的地基土层干重度可达 16kN/m^3 以上，压缩模量可提高2倍以上，承载力可提高1倍以上。

1 强力夯实法所用夯锤重量一般都在 100kN 以上，最重的达 440kN ，落距（即吊车的起吊高度）一般都在 10m 以上，最大的达 26.6m ，通常采用单绳挂钩作业方式，这就需要大吨位吊车。限于国内目前生产大吨位吊车较少的状况，因此在一般情况下，锤重可采用 $100\sim 250\text{kN}$ ，落距可采用 $10\sim 20\text{m}$ 。至于夯锤的形状，国内在经历了圆柱形、圆台形、方柱形和截头圆锥形等多种形状的变化后，目前趋向采用圆柱加圆台的组合形夯锤，因为这种夯锤的重心较低，下落平稳，被公认为比较理想的夯锤形式，但对于饱和软粘土地基，也可采用锤底附有倒圆锥状的“羊足”式夯锤。本条对夯锤重心位置所作的规定，目的就是为了保证夯锤下落时下落平稳。夯锤下落速度是很快的，如果不在锤体中均匀设置若干个上下贯通的通气孔，那么将产生很大的气垫作用，从而影响夯击效果。但如果通气孔设置太多，减少了锤底有效面积，也会影响夯击作用。已建工程通常采用均匀设置 $3\sim 6$ 个上下贯通通气孔的夯锤，通气孔的孔径一般为 $10\sim 30\text{cm}$ 。在夯击过程中，应经常检查通气孔，发现堵孔应及时清理。

2 为了使夯后地基比较均匀，夯击点一般可按方格形或梅花形布置，其间距可根据加固土层的厚度、地基土质条件等通过试夯效果确定。在进行夯击点布置时，还应考虑建筑物基础形式、荷载分布等因素，目前一般采用的夯击点间距（指第一遍）大多为 $1.5\sim 2.5$ 倍夯锤底面直径或边长，而且要求地基处理面积大于建筑物基础底面积，一般采取外扩 $1\sim 2$ 排夯击点的方式，或在基础每边外扩大 $0.5\sim 1.0$ 倍加固深度的尺度。

3 单点夯击次数、夯击遍数以及前、后两遍的间歇时间等都是关系到强夯加固效果的重要参数，一般与被加固的地基土质条件有关。到目前为止，强力夯实法尚无一套成熟的理论和完备的设计计算方法，一般是先初步选定各项强夯参数，通过现场最佳夯击能试验确定。所谓“夯击能”即夯锤重量与落距的乘积，目前国内常用的单击夯击能级为 $1000\sim 4000\text{kJ}$ ，最大可达 6000kJ 。夯击能级的选择主要根据地基土类别及设计要求的加固深度确定，一般来说，在相同条件下，细颗粒土选用的单击夯击能级要比粗颗粒土选用的单击夯击能级适当大一些。

4 强力夯实的有效加固深度既是选择地基处理方法的重要依据，又是反映地基处理效果的重要参数。影响强力夯实有效加固深度的因素很多，除了梅耶公式中所包含的锤重和落距以外，还有地基土质、不同土层的厚度及其分布状况、地下水位的埋藏深度以及夯点间距、夯击遍数、每遍击数和前、后两遍的间歇时间等各项强夯参数。鉴于这一问题的复杂性，加之目前尚无一套成熟的理论计算方法，因此本规范规定，强力夯实的有效加固深度应根据现场试夯结果或当地已建工程经验确定。对于大型水闸工程，一定要先进行试夯。

如试夯结果,实际强力夯实有效加固深度不能满足设计要求,则应加大单击夯击能(加大锤重或落距,或同时加大锤重和落距),并调整夯点间距等各项强夯参数。

5 在强夯法施工过程中夯锤落地瞬间,一部分动能转换为冲击波,从夯击点以波的形式向外传播,其中面波仅在地表传播,会引起地表震动。当这种地表震动的强度达到一定数值时,就会引起地基和建筑物(包括周围已有建筑物和其他在建工程)不同程度的损伤和破坏,并产生振动和噪音等公害。因此,在进行强夯法加固地基设计时,应有防止上述有害影响的措施,如在施工振动影响区(强夯施工区周边10~15m范围内)采取一定的隔振措施(挖掘隔振沟、钻设隔振孔等),以消除或减轻振动危害;对于对水敏感的地基土进行强夯施工,可将施工期安排在旱季。

6 在强力夯实时,如果在夯击面上铺设一层砂或碎石,可使应力迅速传递,加快土层密实,有利于地下水的迅速排出,但对于地下水位较高的软弱地基,除了需要铺设一层砂石外,还应适当延长间歇时间,并应有良好的排水设施。在防渗段铺设砂石层时,还应采取有效的防渗措施,避免产生渗流速度。

8.4.7 振动水冲法是在20世纪50年代发展起来的一种较好的地基处理方法,可提高地基承载力,减少沉降量,特别是对饱和砂土可提高其抗振动液化能力,且具有操作简单、施工进度快、工期短及造价低等优点。振冲孔添加填料挤扩成桩对地基起到了振冲密实或振冲置换作用,对砂土或砂壤土地基尤为适用,而对粘性土类也可使用,但加固效果不及砂类土地基,特别是对含水量较大、抗剪强度较低的软粘土地基不宜采用。根据工程实践经验,使用振动水冲法加固后的砂土相对密度普遍可达0.7以上,粘性土地基承载力可达200~300kPa。

1 振冲孔添加填料挤扩成桩的桩径和间距的确定,主要取决于振冲器的尺寸、机具功率和当地土质条件。我国常用的振冲器直径为0.3~0.35m,成桩直径小者约0.5m,大的可达1m以上,一般为0.6~0.8m。至于振冲孔孔距,一般可按2~3倍桩径的经验值布置,本规范规定,一般采用1.5~2.5m(机具功率较大,振冲影响范围较大时,桩的间距可取用大值;机具功率较小,振冲影响范围较小时,桩的间距可取用小值。对于松砂地基,振冲影响范围较大,桩的间距可取用大值;对于软弱粘性土地基,振冲影响范围较小,桩的间距可取用小值),按梅花形或方格形布置。根据施工机具条件和施工难易程度,振冲孔孔深应限制在4~18m之间,过深施工难度增加,过浅则过多地增加孔数,反而不经济。由于使用该法加固后的地基还会有一定的沉降,因此对于松软土层不太厚,即相对硬层(下卧层)埋藏不太深时,振冲孔宜打穿松软土层,以减少地基沉降量。

2 振冲孔添加填料的选择是振动水冲法设计中的重要环节,填料选择是否恰当将直接影响桩体质量、加固效果和工程造价。因此,填料宜选择比重大、有足够的强度、有较好的水稳定性和抗腐蚀性、粘粒杂质不大于5%的硬质颗粒材料(如砂、碎石等),同时宜有良好的级配。根据目前国内常用振冲器的机型和功率,填料最大粒径不宜大于5cm。

3 由于振冲孔添加填料挤扩成桩属于“柔性桩”范畴,加固后的地基在上部荷载作用下,因建筑物基础刚度较大,填料与填料周围的土共同受力,其沉降变形将自动协调。因此,当添加与天然地基上质不同的填料时,振动水冲法加固的地基应按复合地基设计,计算方法可参见DL5024-93《火力发电厂地基处理技术规定》,其设计参数应根据现场试验

结果研究确定,并作为施工的依据。当不添加填料或添加与天然地基土质相同的填料时,振动水冲法加固的地基可按均质地基设计。

4 振动水冲法处理设计目前尚处于半理论半经验状态,这是因为一些设计计算方法还不够完全成熟,某些设计参数也只能凭经验选定。因此,对于地基土质条件复杂的大型水闸工程,采用的各项设计数据以及振冲后的效果应经现场试验验证。

8.4.8 桩基础是一种较早使用的地基处理方法,实践经验较多,在建筑、铁道、交通等系统的设计规范中,对此都有规定,甚至还有专门性的桩基设计规范。自20世纪60年代后期以来,在河北、山东、河南等省,广泛采用了钻孔灌注桩作为水闸基础的一部分。对松软地基,当利用天然地基有困难时,采用钻孔灌注桩不仅在提高地基承载力、减少沉降量方面作用显著,而且可减轻上部结构重量,工程量小,投资省,已成为一种独特的闸型。针对水闸的工程特点,本规范对水闸桩基础的设计,作了一些规定。水闸的桩基础,最常用的是钢筋混凝土预制桩和钻孔灌注桩。

黄河中、下游部分大、中型钻孔灌注桩水闸简况见表29。

表29 黄河中、下游部分大、中型钻孔灌注桩水闸简况

| 水闸序号 | 孔数(个) | 孔径(m) | 闸前最大水头(m) | 过闸流量(m ³ /s) | | 主要用途 | 地基土质 | 建造年月 | 单位投资(万元/m) | 备注 |
|------|-------|-------|-----------|-------------------------|------|-------|------------------|-----------------|------------|------------------------|
| | | | | 设计 | 校核 | | | | | |
| 1 | 49 | 6.0 | 10.0 | 5000 | 6000 | 分洪 | 粘土、砂壤土、壤土 | 1967.3~1968.7 | 5.87 | 1978年曾加固改建 |
| 2 | 15 | 6.0 | 10.0 | 1500 | 1900 | 分洪 | 土基 | 1967.6~1968.6 | 5.75 | 1979年曾加固改建 |
| 3 | 15 | 6.0 | 8.5 | 1300 | - | 排洪、退水 | 土基 | 1968.3~1968.8 | 2.96 | |
| 4 | 8 | 7.5 | 5.3 | 200 | 450 | 淤灌、分洪 | 土基 | 1968.3~1968.10 | 4.4 | |
| 5 | 10 | 6.0 | 8.5 | 100 | 800 | 分洪、淤灌 | 土基 | 1970.10~1971.5 | 4.1 | 分高、低孔 |
| 6 | 5 | 12.0 | 4.37 | 分洪1990 分凌800 | - | 分洪、分凌 | 土基 | 1971.10~1973.11 | 4.67 | |
| 7 | 7 | 20.0 | 5.8 | 分洪2000 分凌1200 | - | 分洪、分凌 | 粉质壤土 | 1972.4~1974.5 | 4.78 | |
| 8 | 6 | 30.0 | 5.0 | 分洪2350 分凌1640 | 3295 | 分洪、分凌 | 土基 | 1972.10~1975.10 | 4.03 | |
| 9 | 16 | 8.0 | 6.5 | 1530 | - | 排洪、退水 | 土基 | 1973.12~1976.10 | 4.88 | |
| 10 | 8 | 8.0 | - | 500 | - | 排洪、退水 | 土基 | 1976.3~1976.12 | 5.0 | |
| 11 | 56 | 12.0 | 8.15 | 10000 | - | 分洪 | 砂性土和软粘土互层,且夹有淤泥层 | 1976.11~1978.5 | 11.75 | 由于砂、石料运距远和购置大型设备等,投资偏高 |

1 钢筋混凝土预制桩和钻孔灌注桩根据受力特性可分为摩擦型桩和端承型桩两大类。按照桩侧摩阻力和桩端阻力的发挥程度和分担荷载的比例,摩擦型桩又可分为摩擦桩和端承摩擦桩两个亚类,端承型桩又可分为端承桩和摩擦端承桩两个亚类。摩擦桩或端承摩擦

桩的桩顶荷载全部或主要由桩侧摩阻力承受,端承桩或摩擦端承桩的桩顶荷载全部或主要由桩端阻力承受。根据水闸工程的运用特点,在以水压力为主的水平向荷载作用下,闸室底板与地基土之间应有紧密的接触,以避免形成渗流通道,因此为了保证闸基的防渗安全,土质地基上的水闸桩基一般采用摩擦型桩(包括摩擦桩和端承摩擦桩)。如果采用端承型桩(包括端承桩和摩擦端承桩),底板底面以上的作用荷载几乎全部由端承型桩承担,直接传递到下卧岩层或坚硬土层上,底板与地基土的接触面上则有可能出现“脱空”现象,加之地下渗流的作用,造成接触冲刷,从而危及闸身安全。因此,本规范规定,水闸的桩基础通常宜采用摩擦型桩。

2 因水闸底板多为筏式基础,基底面积较大,桩的根数和尺寸主要与底板底面以上的作用荷载及施工条件等有关,因此桩的根数和尺寸可按照承担底板底面以上的全部荷载(包括竖向荷载和水平向荷载)确定。在水闸工程设计中,对于桩的竖向承载力和水平向承载力的计算,一般均按底板底面以上的全部荷载全部由桩承担的原则考虑,不计桩间土的承载能力,这是偏于安全的。根据黄河水利委员会勘测规划设计研究院和山东黄河河务局等单位的试验成果,对于摩擦型桩基础,桩间土能承担一部分承载能力,设计时如考虑桩间土承担底板底面以上10%~15%的荷载,工程仍是安全的。但考虑现有的试验资料还不够完全充分,为安全计,可不考虑桩间土的作用。因此,本规范规定,对于摩擦型桩,经论证后方可适当考虑桩间土承担部分荷载的作用。

3 钢筋混凝土预制桩桩径一般为25~30cm,钻孔灌注桩桩径一般为0.8~1.2m,为了避免桩基础施工可能引起土的松弛效应和挤压效应对相邻桩的不利影响,本规范规定,钢筋混凝土预制桩的中心距不应小于3倍桩径或边长;钻孔灌注桩由于桩径较大,其中心距可略小些,但不应小于2.5倍桩径。

4 为了充分利用水闸基桩各桩的承载能力,桩的平面布置应尽量使桩群形心与底板底面以上基本荷载组合的合力作用点相接近,使各桩实际承担的荷载尽量相等,这对减少地基的不均匀沉降,维护水闸结构安全和正常使用是有利的。

5 在同一块底板下不采用直径、长度相差过大的摩擦型桩,或不同时采用摩擦型桩和端承型桩,其目的是使同一块底板下各桩实际承担的荷载尽量相等,以减少或避免产生地基的不均匀沉降,危及水闸结构安全和正常使用。

6 在防渗段底板下不得已采用端承型桩时,为了防止底板与地基土的接触面产生接触冲刷(这是一种十分有害的渗流破坏形式),应采取有效的基底防渗措施,如在底板上游侧设防渗板桩或截水槽,加强底板永久缝的止水结构等。

7 单桩的允许竖向承载力通常是按由桩侧允许摩阻力和桩端允许阻力两部分组成的计算公式算得,桩侧允许摩阻力系数和桩端允许阻力系数可根据地基土的类型、桩型及桩的入土深度等,由经验性的相关关系表查得。而单桩的允许水平向承载力目前没有现成的计算公式,通常是以控制桩顶允许的水平位移值为主要指标,通过试验确定。桩顶允许水平位移值的大小主要与桩的直径、单桩与群桩关系、桩身周围土质条件等因素有关。根据山东省某闸钻孔灌注桩群桩(桩径0.85m和1.05m两种,入土深度11.0~17.0m)试验资料,在控制桩处于良好的弹性工作状态下,桩顶水平位移为0.5cm,残余变形为0.3cm。在控制桩顶不可恢复的水平位移为0.5cm的情况下,单桩允许水平向承载力见表30,可供设

计参考。因此,本规范规定,钻孔灌注桩桩顶不可恢复的水平位移值宜控制不超过 0.5cm。考虑到预制桩长细比较大,其适应变形的性能优于钻孔灌注桩,因此桩顶不可恢复的水平位移控制值可适当大一些(可控制不超过 1.0cm)。这一规定,经过多年工程实践,认为是合适的。至于群桩基础中各排单桩承受的水平向荷载是否相等的问题,工程界一直有两种意见。一种意见认为,位于底板下游最末一排桩的土抗力条件较好,应分担较大的水平向荷载;另一种意见认为,水闸基桩多数是布置在闸墩底板下面,由于闸墩底板在顺水流向的刚度较大,对桩的锚制作用较强,因此各桩顶的水平位移应相等,承受的水平向荷载也应相等。事实上目前水闸基桩既有布置在闸墩底板下的,也有布置在整个闸室底板下的,加之不少水闸还承受双向水头作用,水位组合情况很复杂,因此对各排桩承受水平向荷载的分担比例难以作出具体规定,目前在设计水闸时多数仍按全部水平向荷载由各桩平均承担的原则进行设计计算。

表 30 钻孔灌注桩单桩允许水平向承载力(控制桩顶位移值 0.5cm)

| 桩 径 (m) | 0.7 | 0.8 | 1.0 | 1.1 |
|-----------------|---------|---------|---------|---------|
| 单桩允许水平向承载力 (kN) | 120~150 | 150~200 | 200~250 | 250~300 |

8 对于存在承压水层的水闸地基,如果采用钻孔灌注桩,当钻孔钻入承压水层时,由于承压水的顶托作用,可能给桩基础施工带来很大的麻烦,甚至造成已开挖基坑遭受破坏的事故,因此原规范规定,当基桩需进入承压水层时,不宜采用钻孔灌注桩。但根据目前已积累的工程实践经验,在有承压水层的地基上进行桩基础施工,在基坑开挖时一般均设有足够数量的降水井或降水井点,以抽水降低承压水头,这对于钻孔灌注桩施工并无妨碍,即使在承压水位略高于地面的情况下,如能采取一定的措施(如加高护筒),钻孔灌注桩仍可正常施工,因此本规范删去了原规范中当基桩需进入承压水层时不宜采用钻孔灌注桩的规定。

8.4.9 本条关于群桩含义的规定,与现行的 GBJ7—89 和国家现行的 DL5024—93 的有关规定是一致的,即将群桩视为一假想的实体深基础。

8.4.10 沉井基础是工程上应用较为广泛的地基处理方法,在公路桥梁基础工程上使用较多,在我国东部沿海地区的水闸工程中使用也不少,其处理效果比较理想,可以同时解决地基承载力和地基渗透变形问题。

1 根据江苏、浙江等省已建水闸沉井基础的工程实践经验,沉井布置有多联式和分离式两种。多联式施工较困难些,分离式需解决沉井间的防渗问题(一般采用板桩封闭)。水闸沉井基础的平面形状多呈矩形,且布置简单对称,以便井体施工浇筑和均匀下沉。沉井的平面尺寸不宜过大,否则施工不便;但也不宜过小,否则接缝多,带来接缝止水上麻烦。单个沉井的长宽比一般不大于 3.0。江苏省某闸闸室沉井基础长度采用 30.4m,宽度采用 8.3m,长宽比为 1:3.3,使用情况良好。为了保证沉井下沉时的稳定性和基底应力的均匀性,本规范规定,沉井的长宽比不宜大于 3.0。

江苏、浙江等省在软土地基上已建的几座水闸沉井基础简况见表 31。

2 由于沉井基础是在闸室或岸墙、翼墙设计底板底面高程上先进行分节浇筑,然后挖去井内的土方,藉井体自重克服井壁摩阻力而下沉的,因此沉井浇筑高度应根据地基土质条件和要求控制的下沉速度等因素确定。第一节沉井井壁浇筑高度往往受到浇筑底面地

基承载力的限制,而在第二节以上的各节浇筑高度还要受到其下已下沉的各节井壁摩阻力的影响,如果处理不当,将会造成沉井下沉的失控现象。

表 31 江苏、浙江等省已建几座水闸沉井基础简况

| 水闸序号 | 孔数 (个) | 孔径 (m) | 上部结构形式 | 地基条件 | 沉井外形尺寸 (m) | | | 建成 年月 |
|------|-----------|-----------|-----------------------|-------------------------------------|----------------------|---------------|------------|----------|
| | | | | | 宽度 | 长度 | 高度 | |
| 1 | 1 | 10.0 | 闸室反拱底板, 混凝土 块石岸墙 | 灰色粘土质淤泥夹 薄层细砂, $N < 2$ 击 | 10.0 | 17.0 | 5.5 | 1977.3 |
| 2 | 1 | 10.0 | 闸室反拱底板, 混凝土 块石岸墙 | 灰色粘土质淤泥夹 薄层细砂, $N < 2$ 击 | 10.0 | 17.0 | 5.5 | 1978.6 |
| 3 | 5 | 5.0 | 闸室平底板, 钢筋混凝 土岸墙 | 灰色重粉质淤泥夹 薄层粉砂和少量贝壳, $N < 1$ 击 | 闸室下 8.3 岸墙下 8.3 | 30.4 17.15 | 3.7 8.6 | 1978.4 |
| 4 | 15 | 6.0 | 闸室平底板, 钢筋混凝 土岸墙、翼墙 | 新淤海相沉积粉砂层 | 闸室下 22.4 翼墙下 10.2 | 18.3 13.99 | 6.0 6.0 | 1981.6 |

3 为了保证沉井在施工时能顺利下沉到设计高程,需要验算自重是否满足下沉要求,控制的计算指标为下沉系数(沉井自重与井壁摩阻力之比)。根据江苏省已建水闸沉井基础的工程实践经验,下沉系数可取 1.15~1.25。井壁摩阻力为井壁面积与井壁单位面积摩阻力的乘积。计算中对井壁单位面积摩阻力的取值很重要。本规范表 8.4.9 所列井壁单位面积摩阻力值系参照现行的 GB50021-94 的有关规定进行了修订。表中所列泥浆套,其厚度以 15~20cm 为宜,过厚则泥浆消耗量大,且易造成沉井倾斜;过薄则泥浆灌注困难,影响施工。

4 沉井是否需要封底,取决于沉井下卧硬土层或岩层的允许承载力是否满足设计要求。若下卧硬土层或岩层的允许承载力已能满足设计要求,则沉井应尽量不封底;只有在下卧硬土层或岩层允许承载力不能满足设计要求的情况下沉井才封底。因为沉井开挖较深,地下水影响较大,沉井封底施工一般来说比较困难。而沉井不封底时,则应选用与井底土层渗透系数相近的回填土料,且分层夯实,以防止产生渗透变形和过大的沉降,使闸底与沉井内回填土顶面脱开。

5 如果在存在承压水层的地基上采用沉井基础,特别是当沉井下沉至含承压水的土层,影响地基抗渗稳定性时,不仅沉井基础施工会遇到很大困难,而且还会影响工程施工安全,因此在这种情况下不宜采用沉井基础。

9 观 测 设 计

9.0.2 水闸一般性观测项目是指水闸工程中的常规观测项目,通常对水闸工程的安全施工和运用起监督作用,也是水闸工程施工和运用过程中所必不可少的。进行一般性观测项目的观测,一般不需另外增加人员和添置特殊的观测仪器和设备。

水闸专门性观测项目是指水闸工程中有特殊需要的观测项目,往往带有检验水闸工程设计的正确性和提高水闸工程设计水平的目的。进行专门性项目的观测,有时需配置专门

性的观测仪器和设备，甚至需要组成专门性的观测小组。

参照国家现行的SL170—96的规定，修订后的本规范将水平位移和闸下流态的观测调整为一般性观测项目，而裂缝检查则作为发现裂缝以后应及时进行的一项技术管理工作，不作为一般性观测项目。在专门性观测项目中，取消了原规范规定的倾斜和地层深层沉降观测，增加了对永久缝和冰凌（北方地区水闸冬、春季往往遭遇冰凌的袭击）的观测项目。至于水闸混凝土碳化和钢结构锈蚀情况，与裂缝检查一样，是水闸工程管理方面应经常做的技术管理工作。

9.0.4~9.0.5 水闸的上、下游水位和过闸流量观测是一般性观测项目中最基本的观测项目。不进行水闸上、下游水位和过闸流量观测，水闸难以进行正常运行。必须指出，水位观测测点应设在水闸上、下游水位平顺、水面平稳、受风浪和泄流影响较小处，否则观测成果是不准确的。对于大型水闸，测流断面原则上也应设在水位平顺、水面平稳处。还必须指出，根据水位推求过闸流量所使用的闸址处水位—流量关系曲线必须经过定期率定，因为水闸建成后的上、下游冲淤变化，致使水位—流量关系曲线不是一成不变的。

9.0.6 水闸的沉降观测也是一般性观测项目中最基本的观测项目。对于土基上水闸（特别是软土地基上水闸）的安全施工和运用具有十分重要的监督作用。有的水闸工程，不埋设沉降标点，或虽埋设沉降标点而不进行正常性的观测，盲目地进行水闸施工或运用，这是十分危险的。

9.0.7 水闸的水平位移观测可与水闸的沉降观测结合起来（当水平位移测点与沉降测点共用同一标点时尤其如此），但水平位移观测次数可少于水闸的沉降观测次数。水闸的沉降观测在沉降稳定之前一般要定期进行，而水平位移观测则可不定期进行。

9.0.8 水闸闸底的扬压力观测，通常仍是通过埋设测压管进行观测。这种观测设备的主要缺点：一是测压管内水位变化往往滞后于水闸上、下游水位的变化，当水闸上、下游水位变化频繁或地基透水性甚小（如粘土地基）时，这种影响比较显著；二是测压管周围滤层时有堵塞现象，甚至影响测压管的正常使用。随着科学技术的不断发展，目前电测渗压计已批量生产，这种观测设备不存在水位滞后的问题，同时埋设比较方便，但缺点是产品的质量尚不稳定，特别是长期埋设在水下，由于水（特别是海水）的腐蚀作用，测压计容易失灵。因此，本规范规定，对于水位变化频繁或透水性甚小的粘土地基上的水闸，其闸底扬压力观测应尽量采用渗压计。

9.0.9 水闸闸下流态及冲刷、淤积的观测，宜在闸的上、下游分别设置固定断面进行观测，这样才便于进行冲淤前后比较。至于固定断面的位置，则应根据工程的具体情况确定，本规范不作规定。

9.0.11 异常情况主要是指发现地面沉降或遭遇地震等情况。

9.0.12 随着科学技术的不断发展，不少观测项目可通过遥测、遥控等自动化观测手段代替传统的人工观测方法，不仅大大减轻管理人员的工作强度，而且可以消除人工误差，提高观测质量，但在管理经费方面需增加一定的投入，不是所有水闸都有条件实现的，因此本规范规定，对于重要的大型水闸，可采用自动化观测手段。

9.0.13 在水闸观测资料整理分析方面，作为设计单位，在进行水闸观测设计时，应对观测资料的整理分析提出技术要求，并在水闸设计文件中明确提出。