

ICS 27.120.20  
N 74  
备案号: 18586-2006

**DL**

# 中华人民共和国电力行业标准

DL/T 1018 — 2006

---

## 电容式测缝计

Capacitance jointmeter transducer

2006-09-14 发布

2007-03-01 实施

---

中华人民共和国国家发展和改革委员会 发布

## 目 次

前言	· II
1 范围	· 1
2 规范性引用文件	· 1
3 产品原理、分类与规格	· 1
4 技术要求	· 2
5 试验方法	· 3
6 检验规则	· 4
7 标志、包装、运输、贮存	· 5
附录 A（规范性附录） 电容式测缝计参数计算方法	· 7

## 前 言

本标准是根据《国家发展改革委办公厅关于印发 2005 年度行业标准项目计划通知》（发改办工业[2005] 739 号）的要求制订的。

本标准附录 A 为规范性附录。

本标准由中国电力企业联合会提出。

本标准由电力行业大坝安全监测标准化技术委员会归口并负责解释。

本标准起草单位：国网南京自动化研究院。

本标准主要起草人：卢有清、吕刚、刘广林、刘观标、邹念椿、王梅枝、刘果。

# 电容式测缝计

## 1 范围

本标准规定了电容式测缝计的分类与规格、技术要求、试验方法、检验规则和标志、包装、运输、贮存的要求。

本标准适用于大坝及岩土工程安全监测中用于测量建筑物表面缝间变位的非埋入式电容式测缝计。

## 2 规范性引用文件

下列文件中的条款通过本标准的引用而成为本标准的条款。凡是注日期的引用文件，其随后所有的修改单（不包括勘误的内容）或修订版均不适用于本标准。然而，鼓励根据本标准达成协议的各方研究是否可使用这些文件的最新版本。凡是不注日期的引用文件，其最新版本适用于本标准。

GB 191	包装储运图示标志
GB 6388	运输包装收发货标志
DL/T 948	混凝土坝监测仪器系列型谱
DL/T 5178	混凝土坝安全监测技术规范
DL/T 5211	大坝安全监测自动化技术规范

## 3 产品原理、分类与规格

### 3.1 产品原理

电容式测缝计根据变间隙型电容感应原理设计。当缝的各向发生变位时，利用比率测量技术，通过测量分别固定于缝的两侧的仪器中间极与某一方向两平行极板间相对位置变化所引起的两电容的比值变化，将缝的各向变位的变化转换为电容比变化量输出。电容式测缝计原理及结构示意图见图 1。电容式测缝计的位移计算公式见附录 A。

电容式测缝计的信号输出参数：电容比值。

电容式测缝计仪的电容比输出范围：-0.8000~0.8000。

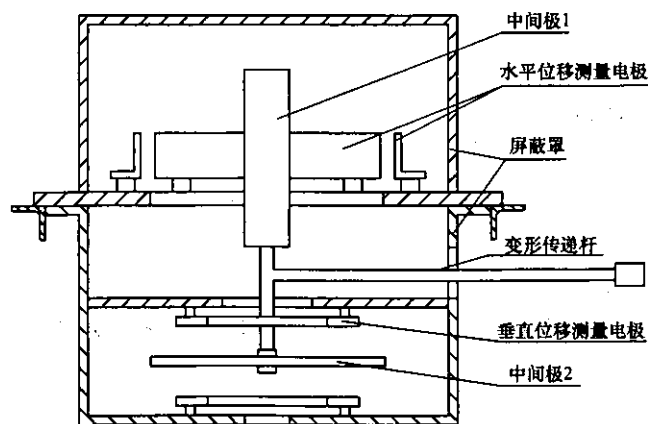


图 1 电容式测缝计原理及结构示意图

### 3.2 产品分类与规格

根据监测对象的不同，电容式测缝计分为单向测缝计、双向测缝计和三向测缝计三种。电容式单向测缝计用于测量缝的开度或某向的错动变化；电容式双向测缝计用于缝的开度及某向的错动变化；电容式三向测缝计用于缝的开度及两向的错动变化。

电容式测缝计基本规格见表 1。

表 1 电容式测缝计基本规格

mm

仪器类型名称	电容式单向测缝计	电容式双向测缝计		电容式三向测缝计		
方向	水平向	水平向	水平向	水平向	水平向	竖直向
测量范围	0~10	0~10	0~10	0~10	0~10	0~10
	0~20	0~20	0~20	0~20	0~20	0~10
	0~40	0~40	0~40	0~40	0~40	0~20

## 4 技术要求

### 4.1 环境条件

#### 4.1.1 正常工作条件。

- a) 环境温度：-20℃~+60℃；
- b) 相对湿度：≤95%；
- c) 大气压力：53kPa~106kPa。

#### 4.1.2 仲裁试验条件。

- a) 环境温度：20℃±2℃；
- b) 相对湿度：60%~70%；
- c) 大气压力：86kPa~106kPa。

#### 4.1.3 正常试验条件。

- a) 环境温度：+15℃~+35℃；
- b) 相对湿度：25%~75%；
- c) 大气压力：86kPa~106kPa。

### 4.2 外观

电容式测缝计外观应无变形，外表面无明显划痕；商标、型号等标志清晰；紧固件无松动。

### 4.3 性能参数要求

电容式测缝计的各项性能参数应满足以下要求。

#### 4.3.1 分辨力 $k \leq 0.1\%F \cdot S$ ( $F \cdot S$ 为满量程，下同)。

#### 4.3.2 综合误差 $\delta \leq 0.7\%F \cdot S$ ；其中：

- a) 非线性误差  $\delta_1 \leq 0.6\%F \cdot S$ ；
- b) 重复性误差  $\delta_2 \leq 0.25\%F \cdot S$ ；
- c) 迟滞误差  $\delta_3 \leq 0.25\%F \cdot S$ 。

注：对测量范围大于 20mm 的仪器可采用非线性多项式曲线校准拟合，拟合误差  $\delta_1 \leq 0.5\%F \cdot S$ 。

#### 4.4 温度附加误差

电容式测缝计的温度附加误差  $\delta_t$  不大于  $0.04\%F \cdot S/^\circ\text{C}$ 。

#### 4.5 湿度影响误差

电容式测缝计在 95% 的湿度条件下应能正常工作，其附加误差  $\delta_h$  不大于  $0.5\%F \cdot S$ 、且绝缘性能应满足 4.6 条的要求。

#### 4.6 绝缘性能

电容式测缝计感应极引线及屏蔽线之间的绝缘电阻应不小于  $10M\Omega$ 。

#### 4.7 稳定性

电容式测缝计在正常试验大气条件下的漂移量  $\delta_d$  不大于  $0.5\%F \cdot S$ ，且绝缘性能应满足 4.6 的要求。

#### 4.8 耐运输颠簸性能

电容式测缝计在运输包装情况下，应能承受最大加速度为  $5g$ 、频率为  $10Hz \sim 55Hz$ 、历时  $30min$  的试验，其性能参数仍应满足 4.3 条要求，且外观符合 4.2 条的要求。

电容式测缝计的技术要求除应满足上述指标外，还应符合 DL/T948、DL/T5178、DL/T5211 的有关要求。

### 5 试验方法

#### 5.1 主要试验设备

- a) 专用标定设备、固定夹具；
- b) 百分表：测量范围  $0mm \sim 30mm$ 、 $0mm \sim 50mm$ ，精度  $\leq 0.05mm$ ；
- c) 电容式仪器数据采集装置；
- d)  $100V$  绝缘电阻表；
- e) 环境试验箱：温度偏差不大于  $\pm 2^\circ C$ ，相对湿度偏差不超过  $\pm 2\%$ ；
- f) 运输颠簸试验台。

#### 5.2 外观检查

在正常试验大气条件下，用目测检验，应符合 4.2 要求。

#### 5.3 性能参数试验

在正常试验大气条件下，将电容式测缝计安放在专用标定设备上，进行性能参数标定试验，标准位移由百分表或游标卡尺给出，其输出通过电容式仪器数据采集装置测量。将电容式测缝计的测量范围位移值分成  $4 \sim 10$  挡进给位移，首先每个方向先调整零位、找出电容比为零的位置，再从满量程的下限开始，逐级将进给位移加至满量程上限，并记录每个挡位的输出，如此各共进行 3 个正、反行程的测量。按附录 A 中公式计算其各方向的分辨力  $k$ 、非线性误差（或拟合误差） $\delta_1$ 、重复性误差  $\delta_2$ 、迟滞误差  $\delta_3$  及综合误差  $\delta$  等参数。试验结果应符合 4.3 的要求。

#### 5.4 温度附加误差试验

电容式测缝计放入环境试验箱内，分别在  $-20^\circ C$ 、 $+20^\circ C$ 、 $+60^\circ C$  三挡进行试验。试验箱以不超过  $1^\circ C/min$  的变化率升降温，到达每挡温度并稳定后各保温 2h，再测出仪器相应的输出值。按式 (1) 计算其温度附加误差：

$$\delta_t = \frac{|U_{60} - U_{20}| + |U_{20} - U_{-20}|}{2 \times 40 \times U_{20}} \times 100\% \quad (F \cdot S / ^\circ C) \quad (1)$$

式中：

$U_{60}$ 、 $U_{20}$ 、 $U_{-20}$ ——在  $60^\circ C$ 、 $20^\circ C$ 、 $-20^\circ C$  温度条件下仪器的输出值。

试验结果应符合 4.4 的要求。

#### 5.5 湿度影响试验

电容式测缝计放在环境试验箱内，其各表面与相应箱内壁之间的最小距离不小于  $150mm$ ，凝结水不得滴落到试验样品上。试验箱以不超过  $1^\circ C/min$  的变化率升降温，待温度达到  $+20^\circ C$  并稳定后加湿到  $60\% \sim 70\%$  保持 2h，测量该仪器的输出值。然后试验箱再加湿到  $93\% \sim 95\%$  稳定后保持 2h，同样测出该仪器的输出值，按式 (2) 计算湿度影响的误差：

$$\delta_h = \frac{|U_h - U_0|}{U} \times 100\% \quad (F \cdot S) \quad (2)$$

式中：

$U_0$ ——仲裁试验条件下电容式测缝计的输出值；

$U_h$ ——湿度试验条件下电容式测缝计的输出值；

$U$ ——仲裁试验条件该仪器的满量程输出值。

试验结果应满足 4.5 的要求。

试验结束后，先把试验箱相对湿度降到  $(75 \pm 3)\%$ ，然后在 1h 内将试验箱内温度恢复到正常温度并稳定后，将电容式测缝计取出，进行外观和绝缘性能检查，应满足 4.2 条和 4.6 条的要求。

## 5.6 绝缘性能试验

在正常试验大气条件下，用 100V 绝缘电阻表测量电容式测缝计感应极引线电缆与屏蔽线之间的绝缘电阻，应满足 4.6 的要求。

## 5.7 稳定性试验

电容式测缝计用专用夹具固定后在正常试验大气条件下静置 1 个月，测量其静置的输出值，按式(3)计算其漂移量：

$$\delta_d = \frac{|U_d - U_0|}{U} \times 100\% \quad (F \cdot S) \quad (3)$$

式中：

$U_0$ ——正常试验大气条件下静置前电容式测缝计的输出值；

$U_d$ ——正常试验大气条件下静置后电容式垂线坐标仪的输出值；

$U$ ——静置前该仪器的满量程输出值。

试验结果应满足 4.7 的要求。

静置结束后对该仪器进行绝缘性能检查，要求满足 4.6 的要求。

## 5.8 耐运输颠簸性能试验

电容式测缝计按运输包装好后直接固定在运输颠簸试验台上，按 4.8 规定的加速度、频率范围和历时时间进行试验，结束后先进行外观检查，应满足 4.2 的要求；然后按 5.3 的要求进行仪器性能参数试验，应满足 4.8 的要求。

## 6 检验规则

### 6.1 检验分类

电容式测缝计检验分为出厂检验和型式试验两种。

### 6.2 出厂检验

6.2.1 电容式测缝计应逐台进行出厂检验，出厂检验项目及顺序见表 2。

表 2 电容式测缝计出厂检验及型式试验项目

序号	检验项目	要求	试验方法	出厂检验	型式试验
1	外观	4.2	5.2	√	√
2	分辨力	4.3	5.3	√	√
3	性能参数	4.3	5.3	√	√
4	绝缘性能	4.6	5.6	√	√
5	温度附加误差	4.4	5.4	-	√
6	湿度影响	4.5	5.5	-	√
7	稳定性	4.7	5.7	-	√
8	运输颠簸性能	4.8	5.8	-	√

注：√为必检项目，-为不检项目。

6.2.2 仪器经质量检验部门检验合格并附合格证后，方可出厂。

6.2.3 提交给用户的出厂检验资料至少应包括：

- a) 仪器名称、型号规格、出厂编号；
- b) 测量范围上、下限及零位相应的电容比值；
- c) 灵敏度系数或拟合参数；
- d) 综合误差及非线性误差（或拟合误差）、迟滞误差、重复性误差等性能参数试验结果；
- e) 绝缘电阻、电缆长度；
- f) 制造时间、检验员。

### 6.3 型式试验

6.3.1 凡遇下列情况之一，需进行型式试验：

- a) 新产品定型或老产品转厂生产或停产 1 年后又恢复生产时；
- b) 连续批量生产时，每 5 年一次；
- c) 设计、工艺、材料、元件有较大改变，可能影响产品性能时；
- d) 出厂检验结果与上次型式试验有较大差异时；
- e) 国家质量技术监督机构提出要求时。

6.3.2 型式试验应从出厂检验合格产品中随机抽取 3 台样品，如总数少于 3 台，则应全检。

6.3.3 型式试验应对全部项目进行全性能检验，其内容见表 2。

#### 6.3.4 判定规则

型式试验项目如有不合格，则加倍取样，对不合格项目进行复检，如仍存在不合格项，则判该批产品不合格。

## 7 标志、包装、运输、贮存

### 7.1 标志

#### 7.1.1 产品标志

每台电容式测缝计上的标志内容至少应包含商标、产品名称、型号规格、出厂编号及制造厂名等内容。

#### 7.1.2 包装标志

产品包装箱外壁应使用防水标记，标记内容包括：

- a) 到站、收货单位和地址；
- b) 发站、供货单位和地址；
- c) 产品名称、型号和数量；
- d) 标明“精密仪器”、“小心轻放”、“防震”，放置标记“↑”标识。

7.1.3 产品的包装储运标志和收发货标志应按照 GB 191 和 GB 6388 的有关规定正确选用。

### 7.2 包装

7.2.1 产品包装一般由内包装和外包装组成。仪器或其主体、感应极部件等内包装一般宜用多层泡沫塑料包紧放在外包装箱内。产品外包装一般采用木箱，箱内壁应铺有防潮隔层，四周用硬塑料泡沫板塞紧防震，木箱外壁用铁皮带紧固。

7.2.2 包装箱内随产品提供的技术文件应包括：

- a) 装箱清单；
- b) 使用说明书；
- c) 产品合格证；
- d) 电容式测缝计出厂仪器参数及其他有关技术资料。

随带文件应装入塑料袋中并放置在包装箱内表层。



**7.3 运输**

包装后的产品应适于一般交通工具的运输，但在运输过程中不应受到雨雪或其他液体直接淋袭与机械损伤。

**7.4 贮存**

产品应存放在干燥通风、无腐蚀性气体的室内。

附 录 A  
(规范性附录)  
电容式测缝计参数计算方法

## A.1 电容式测缝计位移计算公式(端基线性校准拟合):

$$\text{位移值} \quad L = f(R_i - R_0) \quad (\text{A.1})$$

式中:

$f$  ——灵敏度系数, 计算公式见式(A.8), mm/电容比;

$R_i$  ——某方向第  $i$  次电容比测量值;

$R_0$  ——同方向初始电容比测量值。

## A.2 电容式测缝计位移计算公式(非线性多项式曲线校准拟合, 适用于测量范围大于 20mm 的仪器):

$$\text{位移值} \quad L = a \times (R_i^3 - R_0^3) + b \times (R_i - R_0) \quad (\text{A.2})$$

式(A.2)中, 系数  $a$ 、 $b$  采用最小二乘法拟合的方法求得。

## A.3 电容式测缝计性能参数计算公式:

$$\text{分辨力} \quad k = \frac{1}{U} \times 100\% \quad (\text{A.3})$$

$$\text{非线性误差} \quad \delta_1 = \frac{|A_n - \bar{A}_i|_{\max}}{U} \times 100\% \quad (\text{A.4})$$

$$\text{重复性误差} \quad \delta_2 = \frac{\Delta_{\max}}{U} \times 100\% \quad (\text{A.5})$$

$$\text{迟滞误差} \quad \delta_3 = \frac{|A_{pi} - A_{ri}|_{\max}}{U} \times 100\% \quad (\text{A.6})$$

$$\text{综合误差} \quad \delta = \sqrt{\delta_1^2 + \delta_2^2 + \delta_3^2} \quad (\text{A.7})$$

$$\text{灵敏度系数} \quad f = \frac{P}{U} \quad (\text{A.8})$$

$$\text{满量程输出值的均值} \quad \bar{U} = \bar{A}_n - \bar{A}_0 \quad (\text{A.9})$$

式中:

$A_{fi}$  ——同挡位校准直线(或曲线)理论值 ( $i=0, 1, 2, 3, \dots, n$ );

$A_i$  ——各挡位测值;

$\bar{A}_i$  ——同挡位对应的正、反 3 个行程 6 个测值的均值;

$|A_{fi} - A_i|_{\max}$  ——测点校准直线(或曲线)理论值与该点测值平均值之最大偏差值;

$\Delta_{\max}$  ——测点正行程测值与其均值或反行程测值与其均值间的最大偏差;

$A_{pi}$  ——正行程各挡位测值;

$A_{ri}$  ——反行程各挡位测值;

$|A_{pi} - A_{ri}|_{\max}$  ——正行程均值与反行程均值间的最大偏差;

$P$  ——满量程位移值;

$n$  ——分挡数量。