

UDC

中华人民共和国国家标准



P

GB/T 50081—2002

普通混凝土力学性能 试验方法标准

Standard for test method of mechanical properties
on ordinary concrete

2003—01—10 发布

2003—06—01 实施

中华人民共和国建设部
国家质量监督检验检疫总局

联合发布

中华人民共和国国家标准

**普通混凝土力学性能
试验方法标准**

Standard for test method of mechanical properties
on ordinary concrete

GB/T 50081 — 2002

批准部门：中华人民共和国建设部

施行日期：2003年6月1日

中国建筑工业出版社

2003 北京

中华人民共和国建设部 公 告

第 102 号

建设部关于发布国家标准 《普通混凝土力学性能试验方法标准》的公告

现批准《普通混凝土力学性能试验方法标准》为国家标准，编号为 GB/T 50081—2002，自 2003 年 6 月 1 日起实施。原《普通混凝土力学性能试验方法》GBJ 81—85 同时废止。

本标准由建设部标准定额研究所组织中国建筑工业出版社出版发行。

中华人民共和国建设部
2003 年 1 月 10 日

中华人民共和国国家标准
普通混凝土力学性能试验方法标准
Standard for test method of mechanical properties
on ordinary concrete
GB/T 50081—2002

*

中国建筑工业出版社出版、发行（北京西郊百万庄）
新华书店经销
北京密云红光印刷厂印刷

*

开本：850×1168 毫米 1/32 印张：2½ 字数：56 千字
2003 年 4 月第一版 2003 年 4 月第一次印刷
印数：1—15000 册 定价：10.00 元
统一书号：15112·11121
版权所有 翻印必究
如有印装质量问题，可寄本社退换
(邮政编码 100037)

本社网址：<http://www.china-abp.com.cn>
网上书店：<http://www.china-building.com.cn>

前 言

根据建设部建标 [1998] 第 94 号文《1998 年工程建设国家标准制定、修订计划的通知》的要求，标准组在广泛调研、认真总结实践经验、参考国外先进标准、广泛征求意见的基础上，对原国家标准《普通混凝土力学性能试验方法》(GBJ 81—85) 进行了修订。

本标准的主要技术内容有：1 总则；2 取样；3 试件的尺寸、形状和公差；4 试验设备；5 试件的制作和养护；6 抗压强度试验；7 轴心抗压强度试验；8 静力受压弹性模量试验；9 劈裂抗拉强度试验；10 抗折强度试验；附录 A 圆柱体试件的制作和养护；附录 B 圆柱体试件抗压强度试验；附录 C 圆柱体试件静力受压弹性模量试验；附录 D 圆柱体试件劈裂抗拉强度试验；本标准用词、用语说明。

修订的主要内容是：1. 为与国际标准接轨，在新标准的附录中增加了圆柱体试件的制作及其各种力学性能的试验方法；2. 对原标准中标准养护室的温度和湿度提出了更高的要求，由原来的温度 $20 \pm 3^{\circ}\text{C}$ ，湿度为 90% 以上的标准养护室，修订为与 ISO 试验方法一致的温度为 $20 \pm 2^{\circ}\text{C}$ ，湿度为 95% 以上的标准养护室；3. 经一系列的试验验证，混凝土静力受压弹性模量试验等采用 ISO 标准试验方法。4. 对混凝土强度等级不小于 C60 的高强混凝土力学性能，提出了更科学，更合理的试验方法；5. 对试验仪器设备提出了标准化要求，对某些计量单位在物理概念上进行了更正；6. 提出了试验报告应包括的内容等。

本标准主编单位：中国建筑科学研究院（地址：北京市北三环东路 30 号，邮编 100013，E-mail: jgbzcabr@vip, sina. com)

本标准参编单位：清华大学

同济大学材料科学与工程学院
湖南大学
铁道部产品质量监督检验中心
贵阳中建建筑科学设计院
中国建筑材料科学研究院
杭州应用工程学院
上海建筑科学研究院
济南试金集团有限公司。

本标准主要起草人：戎君明、陆建雯、姚燕、杨静、李启令、黄政宇、钟美秦、林力勋、李家康、顾政民、陶立英

目 次

1 总则	1
2 取样	3
3 试件的尺寸、形状和公差	4
3.1 试件的尺寸	4
3.2 试件的形状	4
3.3 尺寸公差	5
4 设备	6
4.1 试模	6
4.2 振动台	6
4.3 压力试验机	6
4.4 微变形测量仪	6
4.5 垫块、垫条与支架	7
4.6 钢垫板	7
4.7 其他量具及器具	8
5 试件的制作和养护	9
5.1 试件的制作	9
5.2 试件的养护	10
5.3 试验记录	11
6 抗压强度试验	12
7 轴心抗压强度试验	14
8 静力受压弹性模量试验	16
9 劈裂抗拉强度试验	19
10 抗折强度试验	21
附录 A 圆柱体试件的制作和养护	24
附录 B 圆柱体试件抗压强度试验	26

附录 C 圆柱体试件静力受压弹性模量试验	28
附录 D 圆柱体试件劈裂抗拉强度试验	31
本标准用词、用语说明	33
条文说明	35

1 总 则

1.0.1 为进一步规范混凝土试验方法，提高混凝土试验精度和试验水平，并在检验或控制混凝土工程或预制混凝土构件的质量时，有一个统一的混凝土力学性能试验方法，特制定本标准。

1.0.2 本标准适用于工业与民用建筑以及一般构筑物中的普通混凝土力学性能试验，包括抗压强度试验、轴心抗压强度试验、静力受压弹性模量试验、劈裂抗拉强度试验和抗折强度试验。

1.0.3 按本标准的试验方法所做的试验，试验报告或试验记录一般应包括下列内容：

1 委托单位提供的内容：

- 1) 委托单位名称；
- 2) 工程名称及施工部位；
- 3) 要求检测的项目名称；
- 4) 要说明的其他内容。

2 试件制作单位提供的内容：

- 1) 试件编号；
- 2) 试件制作日期；
- 3) 混凝土强度等级；
- 4) 试件的形状与尺寸；
- 5) 原材料的品种、规格和产地以及混凝土配合比；
- 6) 养护条件；
- 7) 试验龄期；
- 8) 要说明的其他内容。

3 检测单位提供的内容：

- 1) 试件收到的日期；
- 2) 试件的形状及尺寸；

- 3) 试验编号;
- 4) 试验日期;
- 5) 仪器设备的名称、型号及编号;
- 6) 试验室温度;
- 7) 养护条件及试验龄期;
- 8) 混凝土强度等级;
- 9) 检测结果;
- 10) 要说明的其他内容。

1.0.4 普通混凝土力学性能试验方法，除应符合本标准的规定外，尚应按现行国家强制性标准中有关规定的要求执行。

2 取 样

2.0.1 混凝土的取样应符合《普通混凝土拌合物性能试验方法标准》(GB/T 50080) 第 2 章中的有关规定。

2.0.2 普通混凝土力学性能试验应以三个试件为一组，每组试件所用的拌合物应从同一盘混凝土或同一车混凝土中取样。

3 试件的尺寸、形状和公差

3.1 试件的尺寸

3.1.1 试件的尺寸应根据混凝土中骨料的最大粒径按表 3.1.1 选定。

表 3.1.1 混凝土试件尺寸选用表

试件横截面尺寸 (mm)	骨料最大粒径 (mm)	
	劈裂抗拉强度试验	其他试验
100×100	20	31.5
150×150	40	40
200×200	—	63

注：骨料最大粒径指的是符合《普通混凝土用碎石或卵石质量标准及检验方法》(JGJ 53—92)中规定的圆孔筛的孔径。

3.1.2 为保证试件的尺寸，试件应采用符合本标准第 4.1 节规定的试模制作。

3.2 试件的形状

3.2.1 抗压强度和劈裂抗拉强度试件应符合下列规定：

- 1 边长为 150mm 的立方体试件是标准试件。
- 2 边长为 100mm 和 200mm 的立方体试件是非标准试件。
- 3 在特殊情况下，可采用 $\phi 150\text{mm} \times 300\text{mm}$ 的圆柱体标准试件或 $\phi 100\text{mm} \times 200\text{mm}$ 和 $\phi 200\text{mm} \times 400\text{mm}$ 的圆柱体非标准试件。

3.2.2 轴心抗压强度和静力受压弹性模量试件应符合下列规定：

- 1 边长为 $150\text{mm} \times 150\text{mm} \times 300\text{mm}$ 的棱柱体试件是标准

试件。

- 2 边长为 $100\text{mm} \times 100\text{mm} \times 300\text{mm}$ 和 $200\text{mm} \times 200\text{mm} \times 400\text{mm}$ 的棱柱体试件是非标准试件。

- 3 在特殊情况下，可采用 $\phi 150\text{mm} \times 300\text{mm}$ 的圆柱体标准试件或 $\phi 100\text{mm} \times 200\text{mm}$ 和 $\phi 200\text{mm} \times 400\text{mm}$ 的圆柱体非标准试件。

3.2.3 抗折强度试件应符合下列规定：

- 1 边长为 $150\text{mm} \times 150\text{mm} \times 600\text{mm}$ (或 550mm) 的棱柱体试件是标准试件。
- 2 边长为 $100\text{mm} \times 100\text{mm} \times 400\text{mm}$ 的棱柱体试件是非标准试件。

3.3 尺寸公差

3.3.1 试件的承压面的平面度公差不得超过 $0.0005d$ (d 为边长)。

3.3.2 试件的相邻面间的夹角应为 90° ，其公差不得超过 0.5° 。

3.3.3 试件各边长、直径和高的尺寸的公差不得超过 1mm。

4 设 备

4.1 试 模

4.1.1 试模应符合《混凝土试模》(JG 3019)中技术要求的规定。

4.1.2 应定期对试模进行自检,自检周期宜为三个月。

4.2 振 动 台

4.2.1 振动台应符合《混凝土试验室用振动台》(JG/T 3020)中技术要求的规定。

4.2.2 应具有有效期内的计量检定证书。

4.3 压力试验机

4.3.1 压力试验机除应符合《液压式压力试验机》(GB/T 3722)及《试验机通用技术要求》(GB/T 2611)中技术要求外,其测量精度为 $\pm 1\%$,试件破坏荷载应大于压力机全量程的20%且小于压力机全量程的80%。

4.3.2 应具有加荷速度指示装置或加荷速度控制装置,并能均匀、连续地加荷。

4.3.3 应具有有效期内的计量检定证书。

4.4 微变形测量仪

4.4.1 微变形测量仪的测量精度不得低于0.001mm。

4.4.2 微变形测量固定架的标距应为150mm。

4.4.3 应具有有效期内的计量检定证书。

4.5 垫块、垫条与支架

4.5.1 劈裂抗拉强度试验应采用半径为75mm的钢制弧形垫块,其横截面尺寸如图4.5.1所示,垫块的长度与试件相同。

4.5.2 垫条为三层胶合板制成,宽度为20mm,厚度为3~4mm,长度不小于试件长度,垫条不得重复使用。

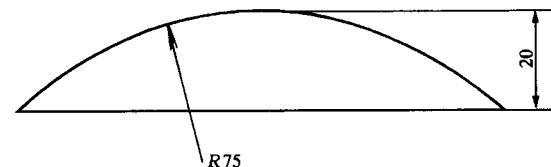


图 4.5.1 垫块

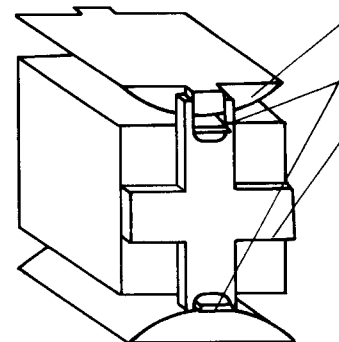


图 4.5.3 支架示意

1—垫块; 2—垫条; 3—支架

4.5.3 支架为钢支架,如图4.5.3所示。

4.6 钢 垫 板

4.6.1 钢垫板的平面尺寸应不小于试件的承压面积,厚度应不小于25mm。

4.6.2 钢垫板应机械加工,承压面的平面度公差为0.04mm;

表面硬度不小于 55HRC；硬化层厚度约为 5mm。

4.7 其他量具及器具

- 4.7.1 量程大于 600mm、分度值为 1mm 的钢板尺。
- 4.7.2 量程大于 200mm、分度值为 0.02mm 的卡尺。
- 4.7.3 符合《混凝土坍落度仪》（JG 3021）中规定的直径 16mm、长 600mm、端部呈半球形的捣棒。

5 试件的制作和养护

5.1 试件的制作

5.1.1 混凝土试件的制作应符合下列规定：

1 成型前，应检查试模尺寸并符合本标准第 4.1.1 条中的有关规定；试模内表面应涂一薄层矿物油或其他不与混凝土发生反应的脱模剂。

2 在试验室拌制混凝土时，其材料用量应以质量计，称量的精度：水泥、掺合料、水和外加剂为 $\pm 0.5\%$ ；骨料为 $\pm 1\%$ 。

3 取样或试验室拌制的混凝土应在拌制后尽短的时间内成型，一般不宜超过 15min。

4 根据混凝土拌合物的稠度确定混凝土成型方法，坍落度不大于 70mm 的混凝土宜用振动振实；大于 70mm 的宜用捣棒人工捣实；检验现浇混凝土或预制构件的混凝土，试件成型方法宜与实际采用的方法相同。

5 圆柱体试件的制作见附录 A。

5.1.2 混凝土试件制作应按下列步骤进行：

1 取样或拌制好的混凝土拌合物应至少用铁锨再来回拌合三次。

2 按本章第 5.1.1 条中第 4 款的规定，选择成型方法成型。

1) 用振动台振实制作试件应按下述方法进行：

a. 将混凝土拌合物一次装入试模，装料时应用抹刀沿各试模壁插捣，并使混凝土拌合物高出试模口；

b. 试模应附着或固定在符合第 4.2 节要求的振动台上，振动时试模不得有任何跳动，振动应持续到表面出浆为止；不得过振。

2) 用人工插捣制作试件应按下述方法进行：

a. 混凝土拌合物应分两层装入模内，每层的装料厚度大致相等；

b. 插捣应按螺旋方向从边缘向中心均匀进行。在插捣底层混凝土时，捣棒应达到试模底部；插捣上层时，捣棒应贯穿上层后插入下层 20~30mm；插捣时捣棒应保持垂直，不得倾斜。然后应用抹刀沿试模内壁插拔数次；

c. 每层插捣次数按在 10000mm² 截面积内不得少于 12 次；

d. 插捣后应用橡皮锤轻轻敲击试模四周，直至插捣棒留下的空洞消失为止。

3) 用插入式振捣棒振实制作试件应按下述方法进行：

a. 将混凝土拌合物一次装入试模，装料时应用抹刀沿各试模壁插捣，并使混凝土拌合物高出试模口；

b. 宜用直径为 $\phi 25\text{mm}$ 的插入式振捣棒，插入试模振捣时，振捣棒距试模底板 10~20mm 且不得触及试模底板，振动应持续到表面出浆为止，且应避免过振，以防止混凝土离析；一般振捣时间为 20s。振捣棒拔出时要缓慢，拔出后不得留有孔洞。

3 刮除试模上口多余的混凝土，待混凝土临近初凝时，用抹刀抹平。

5.2 试件的养护

5.2.1 试件成型后应立即用不透水的薄膜覆盖表面。

5.2.2 采用标准养护的试件，应在温度为 $20 \pm 5^\circ\text{C}$ 的环境中静置一昼夜至二昼夜，然后编号、拆模。拆模后应立即放入温度为 $20 \pm 2^\circ\text{C}$ ，相对湿度为 95% 以上的标准养护室中养护，或在温度为 $20 \pm 2^\circ\text{C}$ 的不流动的 $\text{Ca}(\text{OH})_2$ 饱和溶液中养护。标准养护室内的试件应放在支架上，彼此间隔 10~20mm，试件表面应保持潮湿，并不得被水直接冲淋。

5.2.3 同条件养护试件的拆模时间可与实际构件的拆模时间相同，拆模后，试件仍需保持同条件养护。

5.2.4 标准养护龄期为 28d（从搅拌加水开始计时）。

5.3 试验记录

5.3.1 试件制作和养护的试验记录内容应符合本标准第 1.0.3 条第 2 款的规定。

6 抗压强度试验

6.0.1 本方法适用于测定混凝土立方体试件的抗压强度，圆柱体试件的抗压强度试验见附录 B。

6.0.2 混凝土试件的尺寸应符合本标准第 3.1 节中的有关规定。

6.0.3 试验采用的试验设备应符合下列规定：

1 混凝土立方体抗压强度试验所采用压力试验机应符合本标准第 4.3 节的规定。

2 混凝土强度等级 $\geq C60$ 时，试件周围应设防崩裂网罩。当压力试验机上、下压板不符合本标准第 4.6.2 条规定时，压力试验机上、下压板与试件之间应各垫以符合本标准第 4.6 节要求的钢垫板。

6.0.4 立方体抗压强度试验步骤应按下列方法进行：

1 试件从养护地点取出后应及时进行试验，将试件表面与上下承压板面擦干净。

2 将试件安放在试验机的下压板或垫板上，试件的承压面应与成型时的顶面垂直。试件的中心应与试验机下压板中心对准，开动试验机，当上压板与试件或钢垫板接近时，调整球座，使接触均衡。

3 在试验过程中应连续均匀地加荷，混凝土强度等级 $< C30$ 时，加荷速度取每秒钟 $0.3 \sim 0.5 \text{MPa}$ ；混凝土强度等级 $\geq C30$ 且 $< C60$ 时，取每秒钟 $0.5 \sim 0.8 \text{MPa}$ ；混凝土强度等级 $\geq C60$ 时，取每秒钟 $0.8 \sim 1.0 \text{MPa}$ 。

4 当试件接近破坏开始急剧变形时，应停止调整试验机油门，直至破坏。然后记录破坏荷载。

6.0.5 立方体抗压强度试验结果计算及确定按下列方法进行：

1 混凝土立方体抗压强度应按下列式计算：

$$f_{cc} = \frac{F}{A} \quad (6.0.5)$$

式中 f_{cc} ——混凝土立方体试件抗压强度 (MPa)；

F ——试件破坏荷载 (N)；

A ——试件承压面积 (mm^2)。

混凝土立方体抗压强度计算应精确至 0.1MPa 。

2 强度值的确定应符合下列规定：

1) 三个试件测值的算术平均值作为该组试件的强度值 (精确至 0.1MPa)；

2) 三个测值中的最大值或最小值中如有一个与中间值的差值超过中间值的 15% 时，则把最大及最小值一并舍除，取中间值作为该组试件的抗压强度值；

3) 如最大值和最小值与中间值的差均超过中间值的 15%，则该组试件的试验结果无效。

3 混凝土强度等级 $< C60$ 时，用非标准试件测得的强度值均应乘以尺寸换算系数，其值为对 $200 \text{mm} \times 200 \text{mm} \times 200 \text{mm}$ 试件为 1.05；对 $100 \text{mm} \times 100 \text{mm} \times 100 \text{mm}$ 试件为 0.95。当混凝土强度等级 $\geq C60$ 时，宜采用标准试件；使用非标准试件时，尺寸换算系数应由试验确定。

6.0.6 混凝土立方体抗压强度试验报告内容除应满足本标准第 1.0.3 条要求外，还应报告实测的混凝土立方体抗压强度值。

7 轴心抗压强度试验

7.0.1 本试验方法适用于测定棱柱体混凝土试件的轴心抗压强度。

7.0.2 测定混凝土轴心抗压强度试验的试件应符合本标准第3章中的有关规定。

7.0.3 试验采用的试验设备应符合下列规定：

1 轴心抗压强度试验所采用压力试验机的精度应符合本标准第4.3节的要求。

2 混凝土强度等级 \geq C60时，试件周围应设防崩裂网罩。当压力试验机上、下压板不符合本标准第4.6.2条规定时，压力试验机上、下压板与试件之间应各垫以符合本标准第4.6节要求的钢垫板。

7.0.4 轴心抗压强度试验步骤应按下列方法进行：

1 试件从养护地点取出后应及时进行试验，用干毛巾将试件表面与上下承压板面擦干净。

2 将试件直立放置在试验机的下压板或钢垫板上，并使试件轴心与下压板中心对准。

3 开动试验机，当上压板与试件或钢垫板接近时，调整球座，使接触均衡。

4 应连续均匀地加荷，不得有冲击。所用加荷速度应符合本标准第6.0.4条中第3款的规定。

5 试件接近破坏而开始急剧变形时，应停止调整试验机油门，直至破坏。然后记录破坏荷载。

7.0.5 试验结果计算及确定按下列方法进行：

1 混凝土试件轴心抗压强度应按下列式计算：

$$f_{cp} = \frac{F}{A} \quad (7.0.5)$$

式中 f_{cp} ——混凝土轴心抗压强度 (MPa)；

F ——试件破坏荷载 (N)；

A ——试件承压面积 (mm^2)。

混凝土轴心抗压强度计算值应精确至0.1MPa。

2 混凝土轴心抗压强度值的确定应符合本标准第6.0.5条中第2款的规定。

3 混凝土强度等级 $<$ C60时，用非标准试件测得的强度值均应乘以尺寸换算系数，其值为对200mm \times 200mm \times 400mm试件为1.05；对100mm \times 100mm \times 300mm试件为0.95。当混凝土强度等级 \geq C60时，宜采用标准试件；使用非标准试件时，尺寸换算系数应由试验确定。

7.0.6 混凝土轴心抗压强度试验报告内容除应满足本标准第1.0.3条要求外，还应报告实测的混凝土轴心抗压强度值。

8 静力受压弹性模量试验

8.0.1 本方法适用于测定棱形体试件的混凝土静力受压弹性模量（以下简称弹性模量）。圆柱体试件的弹性模量试验见附录 C。

8.0.2 测定混凝土弹性模量的试件应符合本标准第 3 章中的有关规定。每次试验应制备 6 个试件。

8.0.3 试验采用的试验设备应符合下列规定：

- 1 压力试验机应符合本标准中第 4.3 节中的规定。
- 2 微变形测量仪应符合本标准第 4.4 节中的规定。

8.0.4 静力受压弹性模量试验步骤应按下列方法进行：

- 1 试件从养护地点取出后先将试件表面与上下承压板面擦干净。
- 2 取 3 个试件按本标准第 7 章的规定，测定混凝土的轴心抗压强度 (f_{cp})。另 3 个试件用于测定混凝土的弹性模量。
- 3 在测定混凝土弹性模量时，变形测量仪应安装在试件两侧的中线上并对称于试件的两端。

4 应仔细调整试件在压力试验机上的位置，使其轴心与下压板的中心线对准。开动压力试验机，当上压板与试件接近时调整球座，使其接触匀衡。

5 加荷至基准应力为 0.5MPa 的初始荷载值 F_0 ，保持恒载 60s 并在以后的 30s 内记录每测点的变形读数 ϵ_0 。应立即连续均匀地加荷至应力为轴心抗压强度 f_{cp} 的 1/3 的荷载值 F_a ，保持恒载 60s 并在以后的 30s 内记录每一测点的变形读数 ϵ_a 。所用加荷速度应符合本标准第 6.0.4 条中第 3 款的规定。

6 当以上这些变形值之差与它们平均值之比大于 20% 时，应重新对中试件后重复本条第 5 款的试验。如果无法使其减少到低于 20% 时，则此次试验无效。

7 在确认试件对中符合本条第 6 款规定后，以与加荷速度相同的速度卸荷至基准应力 0.5MPa (F_0)，恒载 60s；然后用同样的加荷和卸荷速度以及 60s 的保持恒载 (F_0 及 F_a) 至少进行两次反复预压。在最后一次预压完成后，在基准应力 0.5MPa (F_0) 持荷 60s 并在以后的 30s 内记录每一测点的变形读数 ϵ_0 ；再用同样的加荷速度加荷至 F_a ，持荷 60s 并在以后的 30s 内记录每一测点的变形读数 ϵ_a （见图 8.0.4）。

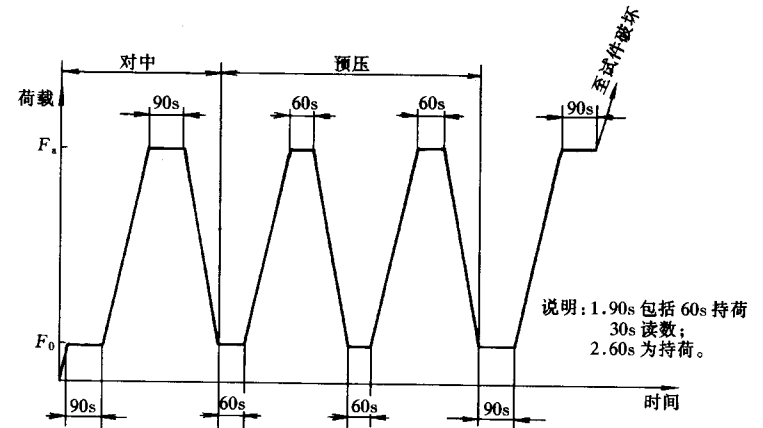


图 8.0.4 弹性模量加荷方法示意图

8 卸除变形测量仪，以同样的速度加荷至破坏，记录破坏荷载；如果试件的抗压强度与 f_{cp} 之差超过 f_{cp} 的 20% 时，则应在报告中注明。

8.0.5 混凝土弹性模量试验结果计算及确定按下列方法进行：

1 混凝土弹性模量值应按下式计算：

$$E_c = \frac{F_a - F_0}{A} \times \frac{L}{\Delta n} \quad (8.0.5-1)$$

式中 E_c ——混凝土弹性模量 (MPa)；

F_a ——应力为 1/3 轴心抗压强度时的荷载 (N)；

F_0 ——应力为 0.5MPa 时的初始荷载 (N)；

A——试件承压面积 (mm²);

L——测量标距 (mm);

$$\Delta n = \epsilon_a - \epsilon_0 \quad (8.0.5-2)$$

式中 Δn ——最后一次从 F_0 加荷至 F_a 时试件两侧变形的平均值 (mm);

ϵ_a —— F_a 时试件两侧变形的平均值 (mm);

ϵ_0 —— F_0 时试件两侧变形的平均值 (mm)。

混凝土受压弹性模量计算精确至 100MPa;

2 弹性模量按 3 个试件测值的算术平均值计算。如果其中有一个试件的轴心抗压强度值与用以确定检验控制荷载的轴心抗压强度值相差超过后者的 20% 时, 则弹性模量值按另两个试件测值的算术平均值计算; 如有两个试件超过上述规定时, 则此次试验无效。

8.0.6 混凝土弹性模量试验报告内容除应满足本标准第 1.0.3 条要求外, 尚应报告实测的静力受压弹性模量值。

9 劈裂抗拉强度试验

9.0.1 本方法适用于测定混凝土立方体试件的劈裂抗拉强度, 圆柱体劈裂抗拉强度试验方法见附录 D。

9.0.2 劈裂抗拉强度试件应符合本标准第 3 章中有关的规定。

9.0.3 试验采用的试验设备应符合下列规定:

- 1 压力试验机应符合本标准第 4.3 节的规定。
- 2 垫块、垫条及支架应符合本标准第 4.5 节的规定。

9.0.4 劈裂抗拉强度试验步骤应按下列方法进行:

1 试件从养护地点取出后应及时进行试验, 将试件表面与上下承压板面擦干净。

2 将试件放在试验机下压板的中心位置, 劈裂承压面和劈裂面应与试件成型时的顶面垂直; 在上、下压板与试件之间垫以圆弧形垫块及垫条各一条, 垫块与垫条应与试件上、下面的中心线对准并与成型时的顶面垂直。宜把垫条及试件安装在定位架上使用 (如图 4.5.3 所示)。

3 开动试验机, 当上压板与圆弧形垫块接近时, 调整球座, 使接触均衡。加荷应连续均匀, 当混凝土强度等级 < C30 时, 加荷速度取每秒钟 0.02 ~ 0.05MPa; 当混凝土强度等级 \geq C30 且 < C60 时, 取每秒钟 0.05 ~ 0.08MPa; 当混凝土强度等级 \geq C60 时, 取每秒钟 0.08 ~ 0.10MPa, 至试件接近破坏时, 应停止调整试验机油门, 直至试件破坏, 然后记录破坏荷载。

9.0.5 混凝土劈裂抗拉强度试验结果计算及确定按下列方法进行:

1 混凝土劈裂抗拉强度应按下式计算:

$$f_{ts} = \frac{2F}{\pi A} = 0.637 \frac{F}{A} \quad (9.0.5)$$

式中 f_{ts} ——混凝土劈裂抗拉强度 (MPa);

F ——试件破坏荷载 (N);

A ——试件劈裂面面积 (mm^2);

劈裂抗拉强度计算精确到 0.01MPa。

2 强度值的确定应符合下列规定:

1) 三个试件测值的算术平均值作为该组试件的强度值 (精确至 0.01MPa);

2) 三个测值中的最大值或最小值中如有一个与中间值的差值超过中间值的 15% 时, 则把最大及最小值一并舍除, 取中间值作为该组试件的抗压强度值;

3) 如最大值与最小值与中间值的差均超过中间值的 15%, 则该组试件的试验结果无效。

3 采用 $100\text{mm} \times 100\text{mm} \times 100\text{mm}$ 非标准试件测得的劈裂抗拉强度值, 应乘以尺寸换算系数 0.85; 当混凝土强度等级 $\geq C60$ 时, 宜采用标准试件; 使用非标准试件时, 尺寸换算系数应由试验确定。

9.0.6 混凝土劈裂抗拉强度试验报告内容除应满足本标准第 1.0.3 条要求外, 尚应报告实测的劈裂抗拉强度值。

10 抗折强度试验

10.0.1 本方法适用于测定混凝土的抗折强度。

10.0.2 试件除应符合本标准第 3 章的有关规定外, 在长向中部 1/3 区段内不得有表面直径超过 5mm、深度超过 2mm 的孔洞。

10.0.3 试验采用的试验设备应符合下列规定:

1 试验机应符合第 4.3 节的有关规定。

2 试验机应能施加均匀、连续、速度可控的荷载, 并带有能使二个相等荷载同时作用在试件跨度 3 分点处的抗折试验装置, 见图 10.0.3。

3 试件的支座和加荷头应采用直径为 20~40mm、长度不小于 $b + 10\text{mm}$ 的硬钢圆柱, 支座立脚点固定铰支, 其他应为滚动支点。

10.0.4 抗折强度试验步骤应按下列方法进行:

1 试件从养护地取出后应及时进行试验, 将试件表面擦干净。

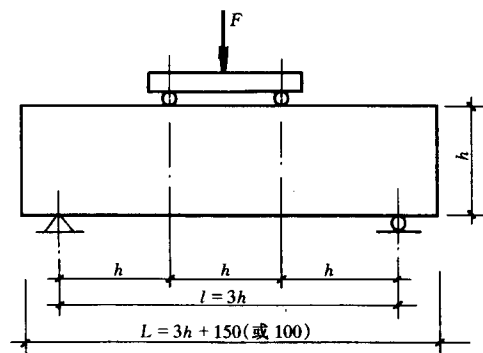


图 10.0.3 抗折试验装置

2 按图 10.0.3 装置试件，安装尺寸偏差不得大于 1mm。试件的承压面应为试件成型时的侧面。支座及承压面与圆柱的接触面应平稳、均匀，否则应垫平。

3 施加荷载应保持均匀、连续。当混凝土强度等级 < C30 时，加荷速度取每秒 0.02~0.05MPa；当混凝土强度等级 ≥ C30 且 < C60 时，取每秒钟 0.05~0.08MPa；当混凝土强度等级 ≥ C60 时，取每秒钟 0.08~0.10MPa，至试件接近破坏时，应停止调整试验机油门，直至试件破坏，然后记录破坏荷载。

4 记录试件破坏荷载的试验机示值及试件下边缘断裂位置。

10.0.5 抗折强度试验结果计算及确定按下列方法进行：

1 若试件下边缘断裂位置处于二个集中荷载作用线之间，则试件的抗折强度 f_f (MPa) 按下式计算：

$$f_f = \frac{Fl}{bh^2} \quad (10.0.5)$$

式中 f_f ——混凝土抗折强度 (MPa)；

F ——试件破坏荷载 (N)；

l ——支座间跨度 (mm)；

h ——试件截面高度 (mm)；

b ——试件截面宽度 (mm)；

抗折强度计算应精确至 0.1MPa。

2 抗折强度值的确定应符合本标准第 6.0.5 条中第 2 款的规定。

3 三个试件中若有一个折断面位于两个集中荷载之外，则混凝土抗折强度值按另两个试件的试验结果计算。若这两个测值的差值不大于这两个测值的较小值的 15% 时，则该组试件的抗折强度值按这两个测值的平均值计算，否则该组试件的试验无效。若有两个试件的下边缘断裂位置位于两个集中荷载作用线之外，则该组试件试验无效。

4 当试件尺寸为 100mm×100mm×400mm 非标准试件时，应乘以尺寸换算系数 0.85；当混凝土强度等级 ≥ C60 时，宜采

用标准试件；使用非标准试件时，尺寸换算系数应由试验确定。

10.0.6 混凝土抗折强度试验报告内容除应满足本标准第 1.0.3 条要求外，尚应报告实测的混凝土抗折强度值。

附录 A 圆柱体试件的制作和养护

A.0.1 本方法适用于混凝土圆柱体试件的制作及养护。

A.0.2 圆柱体试件的直径为 100mm、150mm、200mm 三种，其高度是直径的 2 倍。粗骨料的最大粒径应小于试件直径的 1/4 倍。

A.0.3 试验采用的试验设备应符合下列规定：

1 试模：试模应由刚性、金属制成的圆筒形和底板构成，用适当的方法组装而成。试模组装后不能有变形和漏水现象。试模的尺寸误差，直径误差应小于 $1/200d$ ，高度误差应小于 $1/100h$ 。试模底板的平面度公差应不超过 0.02mm。组装试模时，圆筒形模纵轴与底板应成直角，其允许公差为 0.5° 。

2 试验用振动台、捣棒等用具：应符合第 4.2 节与第 4.7 节的有关规定。

3 压板：用于端面平整处理的压板，应采用厚度为 6mm 及其以上的平板玻璃，压板直径应比试模的直径大 25mm 以上。

A.0.4 圆柱体试件的制作应按下列方法进行：

1 在试验室制作试件时，应根据混凝土拌合物的稠度确定混凝土成型方法，坍落度不大于 70mm 的混凝土宜用振动振实；大于 70mm 的宜用捣棒人工捣实。

1) 采用插捣成型时，分层浇注混凝土，当试件的直径为 200mm 时，分 3 层装料；当试件为直径 150mm 或 100mm 时，分 2 层装料，各层厚度大致相等；浇注时以试模的纵轴为对称轴，呈对称方式装入混凝土拌合物，浇注完一层后用捣棒摊平上表面；试件的直径为 200mm 时，每层用捣棒插捣 25 次；试件的直径为 150mm 时，每层插捣 15 次；试件的直径为 100mm 时，每层插捣 8 次；插捣应按螺旋方向从边缘向中心均匀进行；在插

捣底层混凝土时，捣棒应达到试模底部；插捣上层时，捣棒应贯穿该层后插入下一层 20~30mm；插捣时捣棒应保持垂直，不得倾斜。当所确定的插捣次数有可能使混凝土拌合物产生离析现象时，可酌情减少插捣次数至拌合物不产生离析的程度。插捣结束后，用橡皮锤轻轻敲打试模侧面，直到捣棒插捣后留下的孔消失为止。

2) 采用插入式振捣棒振实时，直径为 100~200mm 的试件应分 2 层浇注混凝土。每层厚度大致相等，以试模的纵轴为对称轴，呈对称方式装入混凝土拌合物；振捣棒的插入密度按浇注层上表面每 6000mm^2 插入一次确定，振捣下层时振捣棒不得触及试模的底板，振捣上层时，振捣棒插入下层大约 15mm 深，不得超过 20mm；振捣时间根据混凝土的质量及振捣棒的性能确定，以使混凝土充分密实为原则。振捣棒要缓慢拔出，拔出后用橡皮锤轻轻敲打试模侧面，直到捣棒插捣后留下的孔消失为止。

3) 采用振动台振实时，应将试模牢固地安装在振动台上，以试模的纵轴为对称轴，呈对称方式一次装入混凝土，然后进行振动密实。装料量以振动时砂浆不外溢为宜。振动时间根据混凝土的质量和振动台的性能确定，以使混凝土充分密实为原则。

2 振实后，混凝土的上表面稍低于试模顶面 1~2mm。

A.0.5 试件的端面找平层处理按下述方法进行：

1 拆模前当混凝土具有一定强度后，清除上表面的浮浆，并用干布吸去表面水，抹上同配比的水泥净浆，用压板均匀地盖在试模顶部。找平层水泥净浆的厚度要尽量薄并与试件的纵轴相垂直；为了防止压板与水泥浆之间粘固，在压板的下面垫上结实的薄纸。

2 找平处理后的端面应与试件的纵轴相垂直；端面的平面度公差应不大于 0.1mm。

3 不进行试件端部找平层处理时，应将试件上端面研磨整平。

A.0.6 圆柱体试件养护应符合本标准 5.2 节的规定。

附录 B 圆柱体试件抗压强度试验

B.0.1 本方法适用于测定按附录 A 要求制作和养护的圆柱体试件的抗压强度。

B.0.2 测定圆柱体抗压强度的试件应是按附录 A 要求制作和养护的圆柱体试件。

B.0.3 圆柱体试件抗压强度试验设备应符合下列规定：

- 1 压力试验机：应符合本标准第 4.3 节中的有关规定。
- 2 卡尺：量程 300mm，分度值 0.02mm。

B.0.4 抗压强度试验步骤应按下列方法进行：

1 试件从养护地取出后应及时进行试验，将试件表面与上下承压板面擦干净，然后测量试件的两个相互垂直的直径，分别记为 d_1 、 d_2 ，精确至 0.02mm；再分别测量相互垂直的两个直径段部的四个高度；应符合本标准第 3.3 节中的有关规定。

2 将试件置于试验机上下压板之间，使试件的纵轴与加压板的中心一致。开动压力试验机，当上压板与试件或钢垫板接近时，调整球座，使接触均衡；试验机的加压板与试件的端面之间要紧密接触，中间不得夹入有缓冲作用的其他物质。

3 应连续均匀地加荷，加荷速度应符合本标准第 6.0.4 条中第 4 款的规定；当试件接近破坏，开始迅速变形时，停止调整试验机油门直至试件破坏。记录破坏荷载 F (N)。

B.0.5 圆柱体试件抗压强度试验结果计算及确定按下列方法进行：

1 试件直径应按下列式计算：

$$d = \frac{d_1 + d_2}{2} \quad (\text{B.0.5-1})$$

式中 d ——试件计算直径 (mm)；

d_1 、 d_2 ——试件两个垂直方向的直径 (mm)。

试件计算直径的计算精确至 0.1mm。

2 抗压强度应按下列式计算：

$$f_{cc} = \frac{4F}{\pi d^2} \quad (\text{B.0.5-2})$$

式中 f_{cc} ——混凝土的抗压强度 (MPa)；

F ——试件破坏荷载 (N)；

d ——试件计算直径 (mm)。

混凝土圆柱体试件抗压强度的计算精确至 0.1MPa。

3 混凝土圆柱体抗压强度值的确定应符合本标准第 6.0.5 条中第 2 款的规定。

4 用非标准试件测得的强度值均应乘以尺寸换算系数，其值为对 $\phi 200\text{mm} \times 400\text{mm}$ 试件为 1.05；对 $\phi 100\text{mm} \times 200\text{mm}$ 试件为 0.95。

B.0.6 混凝土圆柱体抗压强度试验报告内容除应满足本标准第 1.0.3 条要求外，尚应报告实测混凝土圆柱体抗压强度值。

附录 C 圆柱体试件静力受压弹性模量试验

C.0.1 本方法适用于测定按附录 A 要求制作和养护的圆柱体试件的静力受压弹性模量 (以下简称弹性模量)。

C.0.2 测定圆柱体试件的弹性模量的试件应是按附录 A 要求制作和养护的圆柱体试件。每次试验应制备 6 个试件。

C.0.3 试验采用的试验设备应符合下列规定:

- 1 压力试验机:应符合本标准中第 4.3 节中的规定。
- 2 微变形测量仪:应符合本标准第 4.4 节中的规定。

C.0.4 圆柱体试件弹性模量试验步骤应按下列方法进行:

1 试件从养护地点取出后应及时进行试验,将试件擦干,观察其外观,按本标准 B.0.4 条中第 1 款的规定,测量试件尺寸,应符合本标准第 3.3 节中的有关规定。

2 取 3 个试件按本标准附录 B 的规定,测定圆柱体试件抗压强度 (f_{cp})。另 3 个试件用于测定圆柱体试件弹性模量。

3 在测定圆柱体试件弹性模量时,微变形测量仪应安装在圆柱体试件直径的延长线上并对称于试件的两端。

4 应仔细调整试件在压力试验机上的位置,使其轴心与下压板的中心线对准。开动压力试验机,当上压板与试件接近时调整球座,使其接触均衡。

5 加荷至基准应力为 0.5MPa 的初始荷载值 F_0 ,保持恒载 60s 并在以后的 30s 内记录每测点的变形读数 ϵ_0 。应立即连续均匀地加荷至应力为轴心抗压强度 f_{cp} 的 1/3 的荷载值 F_a ,保持恒载 60s 并在以后的 30s 内记录每一测点的变形读数 ϵ_a 。所用加荷速度应符合本标准第 6.0.4 条中第 3 款的规定。

6 当以上这些变形值之差与它们平均值之比大于 20% 时,应重新对中试件后重复本条第 5 款的试验。如果无法使其减少到

低于 20% 时,则此次试验无效。

7 在确认试件对中符合本条第 6 款规定后,以与加荷速度相同的速度卸荷至基准应力 0.5MPa (F_0),恒载 60s;然后用同样的加荷和卸荷速度以及 60s 的保持恒载 (F_0 及 F_a) 至少进行两次反复预压。在最后一次预压完成后,在基准应力 0.5MPa (F_0) 持荷 60s 并在以后的 30s 内记录每一测点的变形读数 ϵ_0 ;再用同样的加荷速度加荷至 F_a ,持荷 60s 并在以后的 30s 内记录每一测点的变形读数 ϵ_a (见图 8.0.4)。

8 卸除变形测量仪,以同样的速度加荷至破坏。记录破坏荷载;如果试件的抗压强度与 f_{cp} 之差超过 f_{cp} 20% 时,则应在报告中注明。

C.0.5 圆柱体试件弹性模量试验结果计算及确定按下列方法进行:

- 1 试件计算直径 d 按 B.0.5 的有关规定计算。
- 2 圆柱体试件混凝土受压弹性模量值应按下列公式计算:

$$E_c = \frac{4(F_a - F_0)}{\pi d^2} \times \frac{L}{\Delta n} = 1.273 \times \frac{(F_a - F_0)L}{d^2 \Delta n} \quad (\text{C.0.5-1})$$

式中 E_c ——圆柱体试件混凝土静力受压弹性模量 (MPa);

F_a ——应力为 1/3 轴心抗压强度时的荷载 (N);

F_0 ——应力为 0.5MPa 时的初始荷载 (N);

d ——圆柱体试件的计算直径 (mm);

L ——测量标距 (mm);

$$\Delta n = \epsilon_a - \epsilon_0 \quad (\text{C.0.5-2})$$

式中 Δn ——最后一次从 F_0 加荷至 F_a 时试件两侧变形的平均值 (mm);

ϵ_a —— F_a 时试件两侧变形的平均值 (mm);

ϵ_0 —— F_0 时试件两侧变形的平均值 (mm)。

圆柱体试件混凝土受压弹性模量计算精确至 100MPa。

3 圆柱体试件弹性模量按 3 个试件的算术平均值计算。如

果其中有一个试件的轴心抗压强度值与用以确定检验控制荷载的轴心抗压强度值相差超过后者的 20% 时, 则弹性模量值按另两个试件测值的算术平均值计算; 如有两个试件超过上述规定时, 则此次试验无效。

C.0.6 圆柱体试件混凝土静力受压弹性模量试验报告内容除应满足本标准第 1.0.3 条要求外, 尚应报告实测的圆柱体试件混凝土的静力受压弹性模量值。

附录 D 圆柱体试件劈裂抗拉强度试验

D.0.1 本方法适用于测定按附录 A 要求制作和养护的圆柱体试件的劈裂抗拉强度。

D.0.2 测定圆柱体劈裂抗拉强度的试件应是按附录 A 要求制作和养护的圆柱体试件。

D.0.3 试验采用的试验设备应符合下列规定:

- 1 试验机应符合本标准 4.3 节中的有关规定。
- 2 垫条应符合本标准 4.5.2 条的规定。

D.0.4 圆柱体劈裂抗压强度试验步骤应按下列方法进行:

1 试件从养护地点取出后应及时进行试验, 先将试件擦拭干净, 与垫层接触的试件表面应清除掉一切浮渣和其他附着物。测量尺寸, 并检查其外观。圆柱体的母线公差应为 0.15mm。

2 标出两条承压线。这两条线应位于同一轴向平面, 并彼此相对, 两线的末端在试件的端面上相连, 以便能明确地表示出承压面。

3 擦净试验机上下压板的加压面。将圆柱体试件置于试验机中心, 在上下压板与试件承压线之间各垫一条垫条, 圆柱体轴线应在上下垫条之间保持水平, 垫条的位置应上下对准 (见图 D.0.4-1)。宜把垫层安放在定位架上使用 (见图 D.0.4-2)。

4 连续均匀地加荷, 加荷速度按本标准第 9.0.3 条的规定进行。

D.0.5 圆柱体劈裂抗拉强度试验结果计算及确定按下列方法进行:

- 1 圆柱体劈裂抗拉强度按下式计算:

$$f_{ct} = \frac{2F}{\pi \times d \times l} = 0.637 \frac{F}{A} \quad (\text{D.0.5})$$

式中 f_{ct} ——圆柱体劈裂抗拉强度 (MPa);
 F ——试件破坏荷载 (N);
 d ——劈裂面的试件直径 (mm);
 l ——试件的高度 (mm);
 A ——试件劈裂面面积 (mm²)。

圆柱体劈裂抗拉强度精确至 0.01MPa。

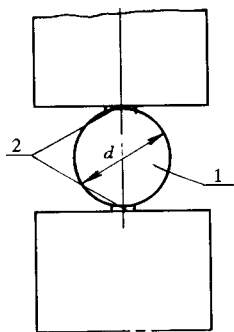


图 D.0.4-1 劈裂抗拉试验
1—试件; 2—垫条

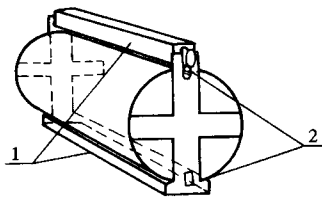


图 D.0.4-2 定位架
1—定位架; 2—垫条

2 圆柱体的劈裂抗拉强度值的确定应符合本标准第 6.0.5 条中第 2 款的规定。

3 当采用非标准试件时, 应在报告中注明。

D.0.6 混凝土圆柱体的劈裂抗拉强度试验报告内容除应满足本标准第 1.0.3 条要求外, 尚应报告实测的混凝土圆柱体的劈裂抗拉强度值。

本标准用词、用语说明

1 为便于在执行本标准条文时区别对待, 对于要求严格程度不同的用词说明如下:

1) 表示很严格, 非这样不可的用词:

正面词采用: “必须”; 反面词采用: “严禁”。

2) 表示严格, 在正常情况下均这样做的用词:

正面词采用: “应”; 反面词采用: “不应”或“不得”。

3) 表示容许稍有选择, 在条件许可时, 首先应这样做的用词:

正面词采用: “宜”; 反面词采用: “不宜”。

表示有选择, 在一定条件下可以这样做的, 采用: “可”。

2 条文中指定按其他有关标准执行的写法为“应按……执行”或“应符合……的规定”。

中华人民共和国国家标准

普通混凝土力学性能试验方法标准

GB/T 50081—2002

条文说明

前 言

根据建设部建标 [1998] 第 94 号文《1998 年工程建设国家标准制定、修订计划的通知》的要求,《普通混凝土力学性能试验方法》编制组对原标准进行了修订,新修订的《普通混凝土力学性能试验方法标准》(GB/T 50081—2002)经建设部 2003 年 1 月 10 日以公告第 102 号批准、发布。

为便于广大使用单位在使用本标准时能正确理解和执行条文的规定,《普通混凝土力学性能试验方法标准》编制组根据建设部关于编制标准、规范条文的统一要求,按《普通混凝土力学性能试验方法标准》的章、节、条、款的顺序,编制了《普通混凝土力学性能试验方法标准条文说明》,供有关部门和使用单位参考。在使用中如发现本条文说明有欠妥之处,请将意见直接函寄中国建筑科学研究院标准研究中心。

目 次

1 总则	38
2 取样	39
3 试件的尺寸、形状和公差	40
4 设备	42
5 试件的制作和养护	45
6 抗压强度试验	48
7 轴心抗压强度试验	50
8 静力受压弹性模量试验	51
9 劈裂抗拉强度试验	53
10 抗折强度试验	54
附录 A 圆柱体试件的制作和养护	55
附录 B 圆柱体试件抗压强度试验	57
附录 C 圆柱体试件静力受压弹性模量试验	59
附录 D 圆柱体试件劈裂抗拉强度试验	60

1 总 则

1.0.1 编制本标准的目的是为了进一步规范混凝土力学性能试验方法、提高试验精度，使试验结果具有代表性、准确性和复演性，确保混凝土施工质量。

1.0.2 本标准不但包括原标准中立方体和棱柱体试件的 5 个混凝土力学性能试验方法，还在附录中增加了圆柱体试件的制作和养护以及圆柱体试件混凝土力学性能试验方法，从而实现了混凝土力学性能试验方法标准与国际标准全面接轨，为我国进入 WTO 后，建筑业面向国际市场提供了与国际标准一致的混凝土力学性能试验方法标准。

1.0.3 为规范试验报告，按国际试验标准惯例，提出了按本标准试验方法所做的试验，试验报告应包括的内容。

1.0.4 规定了混凝土力学性能试验方法，除应符合本标准的规定，还应符合国家强制标准中的有关规定。与普通混凝土力学性能试验方法有关的国家标准有《混凝土结构工程施工质量验收规范》(GB 50204)、《混凝土质量控制标准》(GB 50154) 等。

2 取 样

2.0.1 规定了混凝土的取样应遵循的规定。

2.0.2 每个试件的强度都是一个随机值，为避免取到极端值和其他现行国家强制性标准统一，规定了混凝土力学性能试验必须以三个试件为一组，并规定了每组试件混凝土的取样地点。

3 试件的尺寸、形状和公差

3.1 试件的尺寸

3.1.1 试件尺寸与允许骨料最大粒径的关系，ISO 推荐的规定为试件的尺寸应大于 4 倍的骨料最大粒径。根据我国的实际情况，经修订组讨论和广泛征求意见，修订后的规定与原标准一致即试件尺寸大于 3 倍的骨料最大粒径，与美国 ASTM 标准相同。修订组根据现行标准筛的尺寸，对相应的允许骨料的粒径进行了修改。

对于劈裂抗拉强度试验，骨料的粒径，维持原规定不变。

3.1.2 为保证试件尺寸，应使用符合要求的试模制作试件。

3.2 试件的形状

3.2.1 规定了混凝土抗压强度和劈裂抗拉强度试件的形状尺寸：

- 1 规定了立方体试件的标准试件的形状尺寸。
- 2 规定了立方体试件的非标准试件的形状尺寸。
- 3 在特殊情况下可采用的圆柱体标准试件和非标准试件的形状尺寸。特殊情况是指：当施工涉外工程或必须用圆柱体试件来确定混凝土力学性能时，一般情况或无特殊要求的情况下，应使用立方体试件。

3.2.2 规定了混凝土轴心抗压强度和静力受压弹性模量试件的形状尺寸：

- 1 规定了棱柱体试件的标准试件的形状尺寸。
- 2 规定了棱柱体试件的非标准试件的形状尺寸。
- 3 在特殊情况下可采用的圆柱体标准试件和非标准试件的

形状尺寸。特殊情况是指：当施工涉外工程或必须用圆柱体试件来确定混凝土力学性能时，一般情况或无特殊要求的情况下，应使用立方体试件。

3.2.3 规定了混凝土抗折强度试件的形状尺寸：

- 1 规定了棱柱体试件的标准试件的形状尺寸。
- 2 规定了棱柱体试件的非标准试件的形状尺寸。

3.3 尺寸公差

公差包括尺寸公差和形位公差。试件的形位公差是否符合要求，对其力学性能，特别是对高强混凝土的力学性能影响甚大。对试件承压面平面度公差主要是靠试模内表面的平面度来控制，而试件相邻面夹角公差不但靠试模相邻面夹角控制，而且还取决于每次安装试模的精度。所以要使试件的形位公差符合要求，不但应采用符合标准要求的试模来制作试件，而且必须对试模的安装引起高度的重视。

3.3.1 规定了所有试件承压面的平面度公差为 $0.0005d$ 。为方便使用，列出各种试件对应的承压面的平面度的公差值：

表 1 试件承压面公差允许值

试件横截面边长 (mm)	承压面平面度公差 (mm)
100	0.050
150	0.075
200	0.100

3.3.2 规定了各种试件相邻面夹角的公差为 0.5° 。

3.3.3 规定了各种试件边长的尺寸公差为 1mm。

4 设 备

4.1 试 模

4.1.1 本条文对试模提出了详细的技术规定,规定了试模必须符合《混凝土试模》(JG 3019)中技术要求的规定。为方便使用单位,各种试模的技术要求见表2:

表2 试模的主要技术指标

部 件 名 称	技 术 指 标
试模内表面	光滑平整,不得有砂眼、裂纹及划痕
试模内表面粗糙度	不得大于 $3.2\mu\text{m}$
组装后内部尺寸误差	不得大于公称尺寸的 $\pm 0.2\%$
组装后相邻面夹角	$90 \pm 0.3^\circ$
试模内表面平整度	100mm 不大于 0.04mm
组装后连接面缝隙	不得大于 0.2mm

4.1.2 对试模定期检查,应根据试模的使用频率来决定,至少每三个月应检查一次。

4.2 振 动 台

4.2.1 规定了振动台应符合的技术要求。其主要的技术要求见表3。

表3 振动台的主要技术指标

部 件 名 称	技 术 指 标
台面平整度	平面度误差不应大于 0.3mm
空载台面中心垂直振幅	$0.5 \pm 0.02\text{mm}$
空载台面振幅均匀度	不大于 15%
负载与空载台面中心垂直振幅比	不小于 0.7
试模固定装置	振动中试模无松动、无移动、无损伤
空载频率	$50 \pm 3\text{Hz}$
启动时间	不大于 2s
制动时间	不大于 5s
空载噪声	不大于 85dB

4.2.2 本条包含三个内容:

- 1 由法定计量部门检测;
- 2 定期进行检测,周期一年;
- 3 有计量检定证书。

以上规定是为了保持各个不同试验室中的试验仪器设备的一致性。

4.3 压力 试 验 机

4.3.1 本条文强调了压力试验机测量精度为 $\pm 1\%$,试件破坏荷载必须大于压力机全量程的 20% 且小于压力机全量程的 80% ;尤其对于高强混凝土,对压力试验机提出更高的要求。对原标准中精度为 2% 的老式压力试验机,由于油泵和加压油缸磨损较大,随荷载增高,油泵和加压油缸的漏油量也增大,到达全量程的 $60\% \sim 70\%$ 时,就无法有效调节加荷速度,故不能满足试验要求,从压力试验机生产厂调查得知,精度为 2% 的压力试验机已是老产品,应属淘汰之例。

4.3.2 修订后,规定了压力试验机应具有加荷速度显示装置或加荷速度控制装置,是为了便于操作人员可按本标准要求控制加荷速度。

4.3.3 修订后规定了压力试验机应具有有效期内的计量检定证书,是为了保持各个不同试验室中的试验仪器设备性能指标的一致性,其鉴定周期为一年。

4.4 微变形测量仪

4.4.1 本标准中规定了微变形测量仪的精度。微变形测量仪可采用千分表、电阻应变片测长仪和激光测长仪等,但其测量精度应符合本条的要求,其性能还应满足相关标准规定的要求。

4.4.2 规定了微变形测量仪的标距为 150mm 。

4.4.3 修订后规定了压力试验机应具有有效期内的计量检定证书,鉴定周期为一年,是为了保持各个不同试验室中的试验仪器

设备性能指标的一致性。

4.5 垫块、垫条和支架

4.5.1 修订后将原标准的钢制弧形垫条改名为垫块，其形状尺寸没有变。

4.5.2 修订后将三合板垫层改名为垫条。

4.5.3 在做劈裂抗拉强度试验时，试件的对中很困难。试件对中精度又影响试验结果精度。修订后增加了钢支架，使试验对中变得很容易，从而提高了劈裂抗拉强度试验的速度和精度。

4.6 钢垫板

因为老的压力试验机，由于多年使用，上下压板有磨损现象，特别是压板的中心，由于压试件处磨成凹状。其平整度严重影响对压板平整度要较高的高强混凝土的抗压强度。为提高高强混凝土抗压强度试验的精度，避免试验误差，修订后在强度等级不小于 C60 的抗压强度试验时，如压力试验机上下压板不符合钢垫板要求时，必须使用钢垫板。

4.6.1 本条规定了钢垫板承压面积和最小厚度。

4.6.2 本条规定了钢垫板承压面平面度公差、表面硬度和硬化层厚度。

4.7 其他量具和器具

本节规定了本标准所用的其他量具和器具的规格：

4.7.1 钢板尺。

4.7.2 卡尺。

4.7.3 捣棒。

5 试件的制作和养护

5.1 试件的制作

5.1.1 叙述了混凝土试件制作的一般规定：

1 成型前，应首先检查试模的尺寸，尤其是对高强混凝土，应格外重视检查试模的尺寸是否符合试模标准的要求。特别应检查 $150\text{mm} \times 150\text{mm} \times 150\text{mm}$ 试模的内表面平整度和相邻面夹角是否符合要求。 $150\text{mm} \times 150\text{mm} \times 150\text{mm}$ 试模尺寸不符合要求是尺寸换算系数降低的主要原因。

2 规定了试验室拌制混凝土时材料用量的计量精度，与原标准一致。

3 修订后规定了混凝土拌合物拌制后宜在 15min 内成型，一般在成型前要做坍落度试验，大约 5~10min，15min 内成型是完全做得到的。

4 选择成型方式：坍落度不大于 70mm 宜用振动振实，大于 70mm 宜采用捣棒人工捣实。但对于黏度较大的混凝土拌合物，虽然坍落度大于 70mm，也可用振动振实方式，以充分密实，避免分层离析为原则；对拌合物稠度大于 70mm 的含气量较大的混凝土，由于采用人工插捣方法不利于混凝土排气，其强度与实际结构混凝土相差较大，也可采用振动振实方法成型。

5 修订后，本标准在附录 A 中增加了圆柱体试件的成型方法。

5.1.2 规定了混凝土试件的制作步骤：

1 规定了取样或拌制的混凝土拌合物至少应用铁锹来回拌合三次，以确保混凝土拌合物的匀质性。

2 根据混凝土拌合物稠度，选择成型方法；试件的制作有振动台振实、人工插捣和插入式振捣棒振实三种成型方法供选

择。

1) 叙述了用振动台振实制作试件的方法, 强调了试模应牢牢地附着或固定在振动台上, 振动台振动时, 不容许有任何跳动, 振动持续至表面出浆为止; 且应避免混凝土离析。

2) 叙述了用人工插捣制作试件的方法, 与原标准基本一致。

3) 修订后增加了在现场检验时用插入式振捣棒振实制作试件的方法。

3 修订后标准对用抹刀抹平试模表面的时间做了规定: 在混凝土临近初凝时抹平试模表面, 是为了避免混凝土沉缩后, 混凝土表面低于试模而引起的试验误差。

5.2 试件的养护

5.2.1 规定了成型后应立即用不透水的薄膜覆盖, 以防水份蒸发。这一点对高强混凝土试件特别重要。尤其在干燥天气, 高强混凝土试件制作后没有立即覆盖而失水, 会影响试件的早期 1d、3d 甚至 28d 强度。

5.2.2 修订后试件的静停时要求的温度和时间没有改变, 温度为 $20 \pm 5^\circ\text{C}$, 时间为一至二昼夜。标准养护室的温度和湿度由原标准的温度从 $20 \pm 3^\circ\text{C}$ 、相对湿度 90% 以上提高到与 ISO 标准一致的温度为 $20 \pm 2^\circ\text{C}$ 、相对湿度为 95% 以上的标准养护室或温度为 $20 \pm 2^\circ\text{C}$ 的不流动的 $\text{Ca}(\text{OH})_2$ 饱和溶液中养护。这点改进, 对高强混凝土试件非常重要。我们做过试验, 对于 $150\text{mm} \times 150\text{mm} \times 150\text{mm}$ 高强混凝土试件来说, 在温度为 $20 \pm 3^\circ\text{C}$ 、相对湿度为 90% 的养护室中养护 28d 的强度会降低 10% ~ 15%。这是因为高强混凝土的水灰比较小、水泥用量较大、制作后试件的密实度比较大, 在相对湿度为 90% 的环境下, 养护室中的湿空气的蒸汽压力不能足以渗透到 $150\text{mm} \times 150\text{mm} \times 150\text{mm}$ 的试件内部, 致使混凝土试件的强度降低。还规定, 混凝土试件可在温度为 $20 \pm 2^\circ\text{C}$ 的不流动的 $\text{Ca}(\text{OH})_2$ 饱和溶液中养护。强调

$\text{Ca}(\text{OH})_2$ 饱和溶液, 是因为水泥石中存在 $\text{Ca}(\text{OH})_2$ 是水泥水化和维持水泥石稳定的重要前提, 如果养护水不是 $\text{Ca}(\text{OH})_2$ 饱和溶液, 那么混凝土中的 $\text{Ca}(\text{OH})_2$ 就会溶出, 就会影响水泥的水化进程从而影响混凝土的强度。

5.2.3 规定了同条件养护试件的养护。

5.2.4 规定了标准养护龄期为 28d; 非标准养护龄期一般为 1d、3d、7d、60d、90d 和 180d。

5.3 试验记录

5.3.1 规定了试验记录的内容。

6 抗压强度试验

6.0.1 说明了本方法适用于混凝土立方体抗压强度试验。圆柱体抗压强度试验见附录 B。

6.0.2 说明了试件尺寸应符合的规定。

6.0.3 说明了试验设备应符合的规定，修订后强调了当混凝土强度等级 $\geq C60$ 时压力试验机上、下压板不符合钢垫板的技术要求时，压力试验机上、下压板与试件之间应各垫以符合本标准第 4.6 节要求的钢垫板。有关试验说明垫钢垫板后高强混凝土试件的抗压强度显著提高，其原因是高强混凝土试件对钢垫板的承压面要求较高，包括对平整度、硬度的要求。还规定试件周围应设置防崩裂网罩，以免高强混凝土试件在破坏时突然崩裂射出的试件碎块伤人。

6.0.4 规定了立方体抗压强度试验的试验步骤，修订后增加了当混凝土强度等级 $\geq C60$ 时的加荷速度。加荷速度对高强混凝土试件的试验结果影响很大。对 100mm 立方体试件，由于破坏荷载小，加荷速度容易控制；而 150mm 立方体试件，由于破坏荷载大，到接近破坏阶段，尽管油门已开至最大，加荷速度还是达不到规定的要求，结果破坏荷载就会明显减小而不能正确反映混凝土的真实强度。

6.0.5 规定了立方体抗压强度试验的计算方法和如何确定立方体抗压强度值。修订后根据高强混凝土的特殊性，规定了当混凝土强度等级 $\geq C60$ 时，宜采用标准试件；使用非标试件时，尺寸换算系数应由试验确定。在高强混凝土尺寸换算系数尚有争论的情况下，其目的有以下两点：

- 1 强调高强混凝土的抗压强度，以标准试件为准。
- 2 强调尺寸换算系数用试验确定，目的是为了纠正高强混

凝土尺寸换算系数随高强混凝土强度的提高而降低的错误规定。其真正的原因是以以前的高强混凝土立方体抗压强度试验方法不标准。编制组通过大量的试验证实 100mm \times 100mm \times 100mm 试件的尺寸换算系数还是 0.95。验证高强混凝土 100mm \times 100mm \times 100mm 试件的尺寸换算系数试验的要点如下：

1) 试模必须符合《混凝土试模》(JG 3019)中技术要求的规定。

2) 在同一振动台上必须成对成型 150mm 立方体和 100mm 立方体试件，还应防止过振；成型后应立即在试模上盖上塑料布。

3) 养护必须在相对湿度 95% 以上环境（或为雾室）的标准养护室或在氢氧化钙饱和溶液中养护。

4) 压力试验时，150mm 立方体试件上下应加标准钢垫板。

5) 加荷速度必须符合本标准第 6.0.4 条的要求，尤其是对 150mm 立方体试件在接近破坏时必须保持标准要求的加荷速度。

6) 确定尺寸换算系数的试件组数必须大于 20 对。

6.0.6 规定了试验报告的内容。

7 轴心抗压强度试验

7.0.1 说明了本试验方法适用于测定棱柱体混凝土试件的轴心抗压强度。

7.0.2 说明了测定轴心抗压强度的棱柱体混凝土试件应符合的规定。

7.0.3 说明了试验设备应符合的规定。

7.0.4 规定了轴心抗压强度试验的试验步骤，修订后增加了当混凝土强度等级 $\geq C60$ 时的加荷速度。

7.0.5 规定了立方体抗压强度试验的计算方法和如何确定抗压强度值。修订后根据高强混凝土的特殊性，规定了当混凝土强度等级 $\geq C60$ 时，宜采用标准试件；使用非标试件时，尺寸换算系数应由试验确定。

7.0.6 规定了试验报告的内容。

8 静力受压弹性模量试验

8.0.1 说明了本试验方法适用于测定棱柱体混凝土试件的静力受压弹性模量，圆柱体试件的静力受压弹性模量试验，见附录 C。静力受压弹性模量试验的试验方法在修订后有了较大的变动，经过编制组全体成员的努力和试验验证，修订后的试验方法不但与 ISO 试验方法完全一致，而且试验结果也与原试验方法的试验结果一致。

8.0.2 说明了测定静力受压弹性模量试验的试件应符合的规定。

8.0.3 说明了试验设备应符合的规定。

8.0.4 规定了静力受压弹性模量试验的试验步骤。修订后的静力受压弹性模量试验方法与原试验方法有以下不同：

1 原试验方法先预压 3 次再对中读数；修订后新试验方法先读数对中，然后预压 2 次，在预压时必须持荷 60s。

2 原试验方法只对 $100\text{mm} \times 100\text{mm}$ 截面非标准试件要求对中；修订后新试验方法不但对 $100\text{mm} \times 100\text{mm}$ 截面非标准试件要求对中，而且对标准试件也要求对中。

3 原试验方法在读数前的持荷时间为 30s，对读数时间未作出规定；修订后新试验方法在读数前的持荷时间为 60s，并要求在以后的 30s 内读数。

4 原试验方法要求最后两次试验的变形值相差应不大于 0.00002 的测量标距，否则还应进行第 6 次或第 7 次试验；修订后的新试验方法无此要求。

总之修订后的试验方法不但完全与 ISO 标准一致，而且对新旧试验方法进行了对比试验。对比试验说明：新试验方法简化了原试验方法，其试验结果与原方法试验结果基本一致。

8.0.5 规定了静力受压弹性模量试验的计算方法和如何确定静力受压弹性模量值。

8.0.6 规定了试验报告的内容。

9 劈裂抗拉强度试验

9.0.1 说明了本试验方法适用于测定立方体混凝土试件的劈裂抗拉强度试验，劈裂抗拉强度试验基本上与原试验方法一致。圆柱体试件的劈裂抗拉强度试验，见附件 D。

9.0.2 说明了测定劈裂抗拉强度试验的立方体混凝土试件应符合的规定。

9.0.3 说明了试验设备应符合的规定。

9.0.4 规定了劈裂抗拉强度试验的试验步骤。由于劈裂抗拉强度试验的对中较困难，而且由于对中误差，也会导致较大的试验误差。所以修订后的试验步骤中规定了为保证对中精度和提高试验效率，可把垫条和试件安装在定位架上使用，并给出了定位架示意图。

9.0.5 规定了劈裂抗拉强度试验的计算方法和如何确定劈裂抗拉强度值。

9.0.6 规定了试验报告的内容。

10 抗折强度试验

10.0.1 说明了本试验方法适用于测定立方体混凝土试件的抗折强度试验，抗折强度试验基本上与原试验方法基本一致。

10.0.2 说明了测定抗折强度试验的棱柱体混凝土试件应符合的规定。

10.0.3 说明了试验设备应符合的规定。对试验加荷及其设备提出明确的要求：荷载必须均匀、连续和可控。试验的荷头改弧形顶面为圆柱体面。

10.0.4 规定了抗折强度试验的试验步骤。修订后的试验方法与原试验方法不同的是规定试件的支座其中一个应为铰支。还规定了高强混凝土抗折强度试验的加荷速度以及高强混凝土抗折强度试验采用非标准试件时，尺寸换算系数应由试验确定。

10.0.5 规定了抗折强度试验的计算方法和如何确定抗折强度值，对原标准的计算公式进行了更正。

10.0.6 规定了试验报告的内容。

附录 A 圆柱体试件的制作和养护

A.0.1 说明本方法适用于圆柱体试件的制作和养护。

A.0.2 规定了圆柱体试件的尺寸以及粗骨料的最大粒径。

A.0.3 规定了试模、试验用振动台、捣棒等用具和压板的技术要求。

A.0.4 规定了圆柱体试件制作的方法。

1 规定了在试验室制作混凝土试件时，试件的成型方法应根据拌合物的稠度确定，当混凝土拌合物的稠度大于 70mm，但对于黏度较大的混凝土拌合物，虽然坍落度大于 70mm，也可用振动振实方式成型，以充分密实，避免分层离析为原则：对拌合物稠度大于 70mm 的加气量较大的混凝土，由于采用人工插捣方法不宜混凝土排气，其强度与实际结构混凝土相差较大，也可采用振动振实方法成型。

1) 说明了采用人工插捣制作试件的步骤。

2) 说明了采用插入式振捣棒制作试件的步骤，强调应分两层浇注；在插捣次数上，做了原则规定：每 6000mm² 插捣一次。按此要求计算，直径为 200mm、150mm 和 100mm 的试件的插捣次数分别为 5 次、3 次和 1 次。之所以没有写进正文，是因为插捣次数和时间应以充分密实，避免分层离析为原则，应根据实际情况，增加或减少插捣次数和时间。

3) 说明了采用振动台振实制作试件的步骤。

2 与立方体试件不同，成型后混凝土表面应比试模顶面低 1~2mm，以便对端面的平整处理。

A.0.5 说明了试件找平层处理的方法。

1 拆模前用于试件端面找平层的水泥浆，宜与试件中混凝土的水灰比相同。找平层处理后 24h 才能拆模。

2 规定了试件端面找平层处理后应与试件的纵轴垂直及端面的平整度。

3 规定了不进行端面找平层处理时应将试件的上端面磨平。

A.0.6 规定了试件的养护，其要求与立方体试件的养护相同，符合本标准第 5.2 节的规定。

附录 B 圆柱体试件抗压强度试验

B.0.1 说明了本方法的适用范围。

圆柱体和立方体试件按抗压强度划分的抗压强度等级的相互关系，见 ISO 按抗压强度划分的抗压强度等级表（见表 4）。

表 4 ISO 按抗压强度划分的抗压强度等级表

混凝土强度等级	混凝土强度标准值 (MPa)	
	圆柱体试件 $\phi 150\text{mm} \times 300\text{mm}$	立方体试件 $150\text{mm} \times 150\text{mm} \times 150\text{mm}$
C2/2.5	2.0	2.5
C4/5	4.0	5.0
C6/7.5	6.0	7.5
C8/10	8.0	10.0
C10/12.5	10.0	12.5
C12/15	12.0	15.0
C16/20	16.0	20.0
C20/25	20.0	25.0
C25/30	25.0	30.0
C30/35	30.0	35.0
C35/40	35.0	40.0
C40/45	40.0	45.0
C45/50	45.0	50.0
C50/55	50.0	55.0

B.0.2 说明了测定圆柱体试件抗压强度试验的试件应符合的规定。

B.0.3 说明了压力试验机应符合的条件。

B.0.4 规定了圆柱体试件抗压强度试验步骤。

B.0.5 规定了圆柱体试件试验结果计算和确定方法。

对于高强混凝土，国外的有关试验表明，试件抗压强度从 72MPa 至 126MPa，在采用 $\phi 100\text{mm} \times 200\text{mm}$ 非标准试件时，其尺寸换算系数为 0.95。而 ASTM 建议高强混凝土 $\phi 100\text{mm} \times 200\text{mm}$ 非标准试件的尺寸换算系数为 0.96。本标准规定 $\phi 100\text{mm} \times 200\text{mm}$ 非标准试件的尺寸换算系数一律为 0.95。

B.0.6 规定了圆柱体抗压强度试验报告的内容。

附录 C 圆柱体试件静力 受压弹性模量试验

圆柱体试件静力受压弹性模量试验方法与棱柱体试件的试验方法基本一致，只是试件形状不一样。

C.0.1 说明了本试验方法适用圆柱体试件的静力受压弹性模量试验。

C.0.2 说明了测定静力受压弹性模量试验的试件应符合的规定及数量。

C.0.3 说明了试验设备应符合的规定。

C.0.4 规定了静力受压弹性模量试验的试验步骤。

C.0.5 规定了静力受压弹性模量试验的计算方法和如何确定静力受压弹性模量值。

C.0.6 规定了试验报告的内容。

附录 D 圆柱体试件劈裂 抗拉强度试验

圆柱体试件劈裂抗拉强度试验方法与立方体试件的试验方法基本一致，只是试件形状不一样。

D.0.1 说明了本试验方法适用于圆柱体试件的劈裂抗拉强度试验。

D.0.2 说明了测定劈裂抗拉强度试验的圆柱体试件应符合的规定。

D.0.3 说明了试验设备应符合的规定。

D.0.4 规定了劈裂抗拉强度试验的试验步骤。由于劈裂抗拉强度试验的对中较困难，而且由于对中误差，也会导致较大的试验误差。试验步骤中规定了为保证对中精度和提高试验效率，可把垫条和试件安装在定位架上使用，并给出了定位架示意图。

D.0.5 规定了劈裂抗拉强度试验的计算方法和如何确定劈裂抗拉强度值。

D.0.6 规定了试验报告的内容。