

第二篇

跌水与陡坡设计图集

第一章 无闸门控制设计图

第一节 跌水设计图

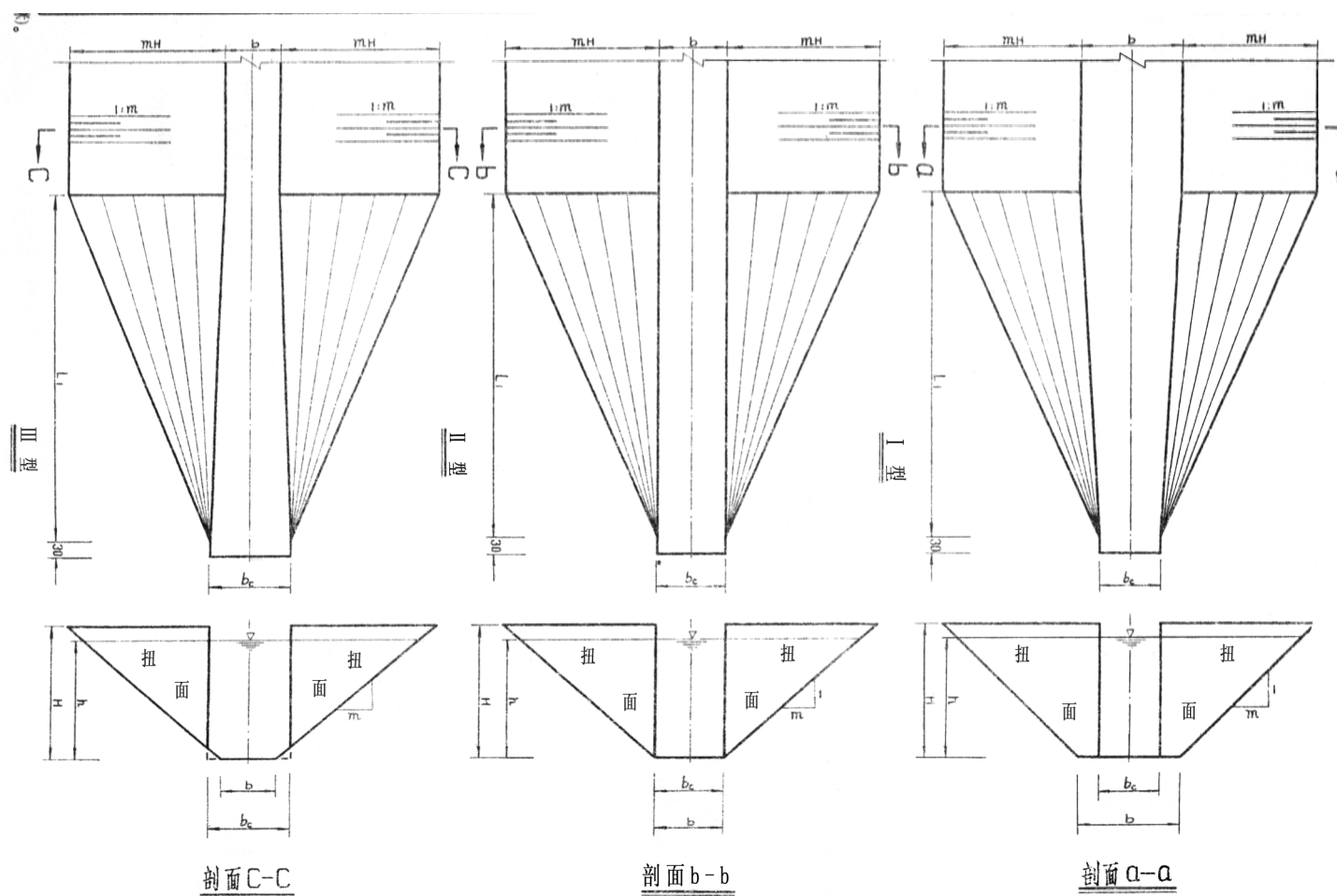
表 1-1 跌水上、下游渠道水力要素及进口段尺寸表 (矩形缺口)

组次	b	m	i	n	L ₁	H	b _c	h	型式
Q = 05									
1	70	0.75	1/1000	0.030	220	95	40	74	I
2	55	1.00	1/1000	0.025	200	90	50	66	I
3	45	1.25	1/1000	0.025	195	90	50	65	III
4	40	1.50	1/1000	0.025	190	85	55	63	III
5	80	0.75	1/1500	0.030	235	100	40	78	I
6	60	1.00	1/1500	0.025	220	95	40	72	I
7	50	1.25	1/1500	0.025	215	95	45	71	I
8	45	1.50	1/1500	0.025	205	90	50	68	III
Q = 1.0									
9	95	0.75	1/1000	0.030	280	120	60	94	I
10	75	1.00	1/1000	0.025	260	110	65	86	I
11	60	1.25	1/1000	0.025	255	110	65	85	III
12	50	1.50	1/1000	0.025	245	105	70	82	III
13	45	1.75	1/1000	0.025	240	100	75	80	III
14	100	0.75	1/1500	0.030	300	120	50	100	I
15	80	1.00	1/1500	0.025	280	115	60	93	I
16	65	1.25	1/1500	0.025	275	115	60	92	I
17	55	1.50	1/1500	0.025	270	110	65	89	III
18	50	1.75	1/1500	0.025	260	110	70	87	III
Q = 2.0									
19	130	0.75	1/1500	0.030	400	155	70	133	I
20	100	1.00	1/1500	0.025	365	145	80	121	I
21	85	1.25	1/1500	0.025	350	140	80	117	I
22	70	1.50	1/1500	0.025	345	140	85	115	III
23	60	1.75	1/1500	0.025	335	135	90	112	III
24	140	0.75	1/2000	0.030	420	160	65	139	I
25	105	1.00	1/2000	0.025	375	150	75	124	I
26	90	1.25	1/2000	0.025	370	150	75	123	I
27	75	1.50	1/2000	0.025	360	140	80	120	III
28	65	1.75	1/2000	0.025	350	140	85	117	III
29	145	0.75	1/2500	0.030	435	170	60	145	I
30	110	1.00	1/2500	0.025	400	160	70	134	I

组次	b	m	i	n	L_1	H	b_c	h	型式
31	95	1.25	1/2500	0.025	395	155	70	131	I
32	75	1.50	1/2500	0.025	380	150	75	126	II
33	65	1.75	1/2500	0.025	375	150	80	124	III
Q = 3.0									
34	155	0.75	1/1500	0.030	460	175	85	154	I
35	115	1.00	1/1500	0.025	430	165	90	143	I
36	95	1.25	1/1500	0.025	425	165	95	142	II
37	80	1.50	1/1500	0.025	400	155	100	134	III
38	70	1.75	1/1500	0.025	390	155	110	130	III
39	160	0.75	1/2000	0.030	490	185	75	163	I
40	125	1.00	1/2000	0.025	445	170	85	148	I
41	100	1.25	1/2000	0.025	440	170	90	147	I
42	85	1.50	1/2000	0.025	425	165	95	141	III
43	75	1.75	1/2000	0.025	410	160	100	137	III
44	170	0.75	1/2500	0.030	505	190	70	168	I
45	130	1.00	1/2500	0.025	470	180	80	156	I
46	105	1.25	1/2500	0.025	455	175	85	151	I
47	90	1.50	1/2500	0.025	445	170	90	148	II
48	80	1.75	1/2500	0.025	425	165	95	142	III
Q = 4.0									
49	180	0.75	1/2000	0.030	540	205	90	180	I
50	140	1.00	1/2000	0.025	495	190	100	165	I
51	115	1.25	1/2000	0.025	485	185	100	162	I
52	95	1.50	1/2000	0.025	475	185	105	158	III
53	80	1.75	1/2000	0.025	465	180	110	154	III
54	70	2.00	1/2000	0.025	445	175	120	148	III
55	190	0.75	1/2500	0.030	560	210	85	187	I
56	145	1.00	1/2500	0.025	515	195	95	171	I
57	120	1.25	1/2500	0.025	510	195	95	170	I
58	100	1.50	1/2500	0.025	495	190	100	164	II
59	85	1.75	1/2500	0.025	480	185	105	159	III
60	75	2.00	1/2500	0.025	465	180	110	154	III
61	195	0.75	1/3000	0.030	580	220	80	139	I
62	150	1.00	1/3000	0.025	530	200	90	177	I
63	125	1.25	1/3000	0.025	525	200	90	174	I
64	105	1.50	1/3000	0.025	500	190	95	167	I
65	90	1.75	1/3000	0.025	495	190	100	165	III
66	80	2.00	1/3000	0.025	475	180	105	158	III
Q = 5.0									
67	195	0.75	1/2000	0.030	600	225	95	199	I
68	145	1.00	1/2000	0.025	550	210	105	183	I
69	125	1.25	1/2000	0.025	535	205	110	178	I
70	105	1.50	1/2000	0.025	525	200	115	175	III
71	90	1.75	1/2000	0.025	500	190	120	167	III
72	75	2.00	1/2000	0.025	485	185	130	161	III

组次	b	m	i	n	L_1	H	b_c	h	型式
73	205	0.75	1/2500	0.030	610	230	90	203	I
74	155	1.00	1/2500	0.025	560	210	100	186	I
75	130	1.25	1/2500	0.025	550	210	105	183	I
76	110	1.50	1/2500	0.025	535	205	110	178	II
77	95	1.75	1/2500	0.025	525	200	115	174	III
78	80	2.00	1/2500	0.025	505	195	120	168	I
79	210	0.75	1/3000	0.025	585	220	25	195	III
80	160	1.00	1/3000	0.030	635	235	85	212	I
81	135	1.25	1/3000	0.025	575	215	100	192	I
82	115	1.50	1/3000	0.025	555	210	105	184	I
83	100	1.75	1/3000	0.025	540	205	110	179	III
84	85	2.00	1/3000	0.025	515	200	115	172	III

注：b-渠道底宽（厘米），m-渠道边坡系数，i-渠道比降，n-渠道糙率， L_1 -进口段长度（厘米），H-进口段砌护高度（厘米）， b_c -缺口宽度（厘米），h-渠道水深（厘米）。



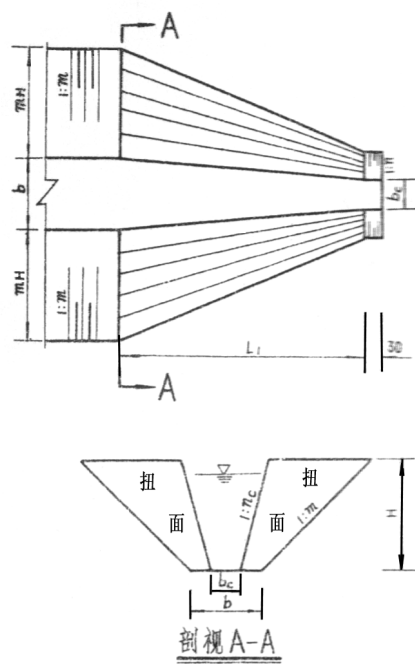


表 1-2 跌水梯形缺口尺寸表

单位：厘米

组次	b	m	L_1	H	b_c	n_c
$Q = 0.5$						
1-1	70	0.75	220	95	27	0.25
1-2	70	0.75	220	95	24	0.30
1-3	70	0.75	220	95	21	0.35
2-1	55	1.00	200	90	28	0.40
2-2	55	1.00	200	90	25	0.45
2-3	55	1.00	200	90	23	0.50
3-1	45	1.25	195	90	24	0.50
3-2	45	1.25	195	90	22	0.55
3-3	45	1.25	195	90	19	0.60
4-1	40	1.50	190	85	20	0.65
4-2	40	1.50	190	85	17	0.70
4-3	40	1.50	190	85	15	0.75
5-1	80	0.75	235	100	26	0.20
5-2	80	0.75	235	100	23	0.25
5-3	80	0.75	235	100	20	0.30
6-1	60	1.00	220	95	26	0.30

组次	b	m	L_1	H	b_c	n_c
6-2	60	1.00	220	95	23	0.35
6-3	60	1.00	220	95	20	0.40
7-1	50	1.25	215	95	22	0.40
7-2	50	1.25	215	95	19	0.45
7-3	50	1.25	215	95	16	0.50
8-1	45	1.50	205	90	20	0.50
8-2	45	1.50	205	90	17	0.55
8-3	45	1.50	205	90	17	0.55
Q = 1.0						
9-1	95	0.75	280	120	39	0.25
9-2	95	0.75	280	120	35	0.30
9-3	95	0.75	280	120	32	0.35
10-1	75	1.00	260	110	39	0.40
10-2	75	1.00	260	110	35	0.45
10-3	75	1.00	260	110	32	0.50
11-1	60	1.25	255	110	30	0.55
11-2	60	1.25	255	110	26	0.60
11-3	60	1.25	255	110	23	0.65
12-1	50	1.50	245	105	28	0.65
12-2	50	1.50	245	105	25	0.70
12-3	50	1.50	245	105	22	0.75
13-1	45	1.75	240	100	26	0.75
13-2	45	1.75	240	100	22	0.80
13-3	45	1.75	240	100	19	0.85
14-1	100	0.75	300	120	35	0.20
14-2	100	0.75	300	120	32	0.25
14-3	100	0.75	300	120	29	0.30
15-1	80	1.00	280	115	33	0.35
15-2	80	1.00	280	115	29	0.40
15-3	80	1.00	280	115	25	0.45
16-1	65	1.25	275	115	27	0.45
16-2	65	1.25	275	115	23	0.50
16-3	65	1.25	275	115	19	0.55
17-1	55	1.50	270	110	27	0.50

组次	b	m	L_1	H	b_c	n_c
17-2	55	1.50	270	110	24	0.55
17-3	55	1.50	270	110	20	0.60
18-1	50	1.75	260	110	23	0.60
18-2	50	1.75	260	110	20	0.65
18-3	50	1.75	260	110	20	0.65
$Q = 2.0$						
19-1	130	0.75	400	155	47	0.20
19-2	130	0.75	400	155	42	0.25
19-3	130	0.75	400	155	37	0.30
20-1	100	1.00	365	145	45	0.35
20-2	100	1.00	365	145	41	0.40
20-3	100	1.00	365	145	36	0.45
21-1	85	1.25	350	140	41	0.45
21-2	85	1.25	350	140	36	0.50
21-3	85	1.25	350	140	32	0.55
22-1	70	1.50	345	140	35	0.55
22-2	70	1.50	345	140	30	0.60
22-3	70	1.50	345	140	26	0.65
23-1	60	1.75	335	135	31	0.65
23-2	60	1.75	335	135	26	0.70
23-3	60	1.75	335	135	22	0.75
24-1	140	0.75	420	160	46	0.20
24-2	140	0.75	420	160	42	0.25
24-3	140	0.75	420	160	37	0.30
25-1	105	1.00	375	150	42	0.30
25-2	105	1.00	375	150	36	0.35
25-3	105	1.00	375	150	31	0.40
26-1	90	1.25	370	150	38	0.40
26-2	90	1.25	370	150	33	0.45
26-3	90	1.25	370	150	28	0.50
27-1	75	1.50	360	140	32	0.50
27-2	75	1.50	360	140	27	0.55
27-3	75	1.50	360	140	23	0.60
28-1	65	1.75	350	140	27	0.60

组次	b	m	L_1	H	b_c	n_c
28-2	65	1.75	350	140	22	0.65
28-3	65	1.75	350	140	22	0.65
29-1	145	0.75	435	170	43	0.15
29-2	145	0.75	435	170	37	0.20
29-3	145	0.75	435	170	31	0.25
30-1	110	1.00	400	160	41	0.25
30-2	110	1.00	400	160	36	0.30
30-3	110	1.00	400	160	30	0.35
31-1	95	1.25	395	155	34	0.35
31-2	95	1.25	395	155	28	0.40
31-3	95	1.25	395	155	23	0.45
32-1	75	1.50	380	150	29	0.45
32-2	75	1.50	380	150	24	0.50
32-3	75	1.50	380	150	24	0.50
33-1	65	1.75	375	150	27	0.50
33-2	65	1.75	375	150	22	0.55
33-3	65	1.75	375	150	22	0.55
Q = 3.0						
34-1	155	0.75	460	175	52	0.25
34-2	155	0.75	460	175	46	0.30
34-3	155	0.75	460	175	40	0.35
35-1	115	1.00	430	165	52	0.35
35-2	115	1.00	430	165	47	0.40
35-3	115	1.00	430	165	41	0.45
36-1	95	1.25	425	165	42	0.45
36-2	95	1.25	425	165	37	0.50
36-3	95	1.25	425	165	31	0.55
37-1	80	1.50	400	155	38	0.60
37-2	80	1.50	400	155	32	0.65
37-3	80	1.50	400	155	27	0.70
38-1	70	1.75	390	155	34	0.70
38-2	70	1.75	390	155	29	0.75
38-3	70	1.75	390	155	23	0.80
39-1	160	0.75	490	185	50	0.20

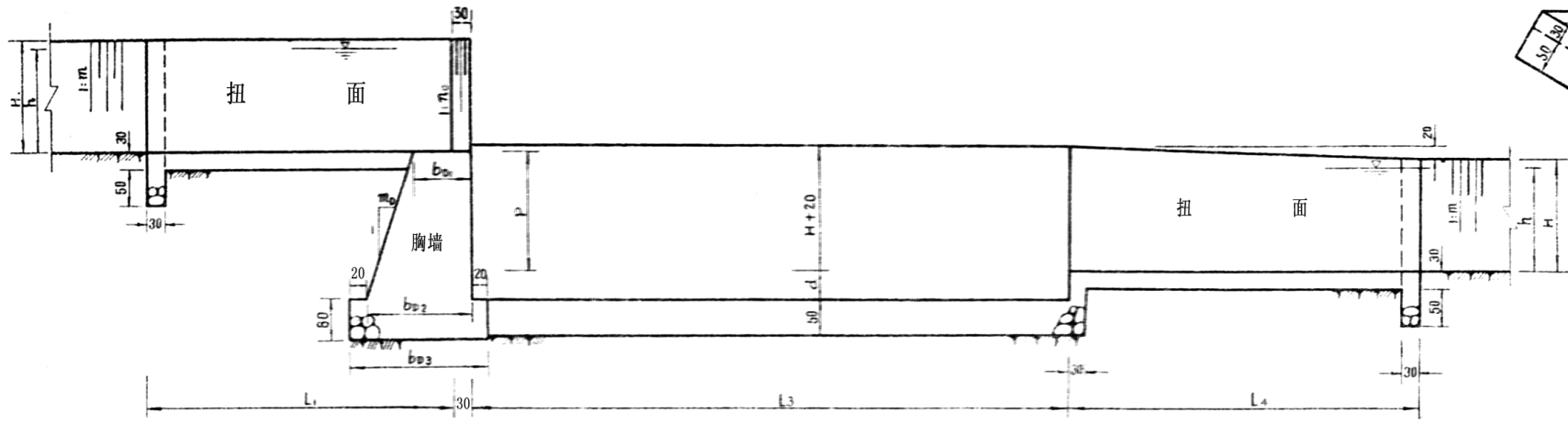
组次	b	m	L_1	H	b_c	n_c
39-2	160	0.75	490	185	43	0.25
39-3	160	0.75	490	185	37	0.30
40-1	125	1.00	445	170	52	0.30
40-2	125	1.00	445	170	46	0.35
40-3	125	1.00	445	170	40	0.40
41-1	100	1.25	440	170	42	0.40
41-2	100	1.25	440	170	36	0.45
41-3	100	1.25	440	170	30	0.50
42-1	85	1.50	425	165	38	0.50
42-2	85	1.50	425	165	32	0.55
42-3	85	1.50	425	165	26	0.60
43-1	75	1.75	410	160	33	0.60
43-2	75	1.75	410	160	27	0.65
43-3	75	1.75	410	160	22	0.70
44-1	170	0.75	505	190	52	0.15
44-2	170	0.75	505	190	46	0.20
44-3	170	0.75	505	190	39	0.25
45-1	130	1.00	470	180	50	0.25
45-2	130	1.00	470	180	44	0.30
45-3	130	1.00	470	180	37	0.35
46-1	105	1.25	455	175	43	0.35
46-2	105	1.25	455	175	37	0.40
46-3	105	1.25	455	175	31	0.45
47-1	90	1.50	445	170	34	0.45
47-2	90	1.50	445	170	29	0.50
47-3	90	1.50	445	170	23	0.55
48-1	80	1.75	425	165	31	0.55
48-2	80	1.75	425	165	25	0.60
48-3	80	1.75	425	165	25	0.60
Q = 4.0						
49-1	180	0.75	540	205	58	0.20
49-2	180	0.75	540	205	51	0.25
49-3	180	0.75	540	205	44	0.30
50-1	140	1.00	495	190	60	0.30

组次	b	m	L_1	H	b_c	n_c
50-2	140	1.00	495	190	53	0.35
50-3	140	1.00	495	190	47	0.40
51-1	115	1.25	485	185	50	0.40
51-2	115	1.25	485	185	44	0.45
51-3	115	1.25	485	185	37	0.50
52-1	95	1.50	475	185	43	0.50
52-2	95	1.50	475	185	37	0.55
52-3	95	1.50	475	185	30	0.60
53-1	80	1.75	465	180	36	0.60
53-2	80	1.75	465	180	30	0.65
53-3	80	1.75	465	180	30	0.65
54-1	70	2.00	445	175	34	0.70
54-2	70	2.00	445	175	28	0.75
54-3	70	2.00	445	175	28	0.75
55-1	190	0.75	560	210	60	0.15
55-2	190	0.75	560	210	52	0.20
55-3	190	0.75	560	210	45	0.25
56-1	145	1.00	515	195	60	0.25
56-2	145	1.00	515	195	53	0.30
56-3	145	1.00	515	195	46	0.35
57-1	120	1.25	510	195	47	0.35
57-2	120	1.25	510	195	41	0.40
57-3	120	1.25	510	195	34	0.45
58-1	100	1.50	495	190	41	0.45
58-2	100	1.50	495	190	35	0.50
58-3	100	1.50	495	190	28	0.55
59-1	85	1.75	480	185	35	0.55
59-2	85	1.75	480	185	29	0.60
59-3	85	1.75	480	185	29	0.60
60-1	75	2.00	465	180	30	0.65
60-2	75	2.00	465	180	30	0.65
60-3	75	2.00	465	180	30	0.65
61-1	195	0.75	580	220	62	0.10
61-2	195	0.75	580	220	55	0.15

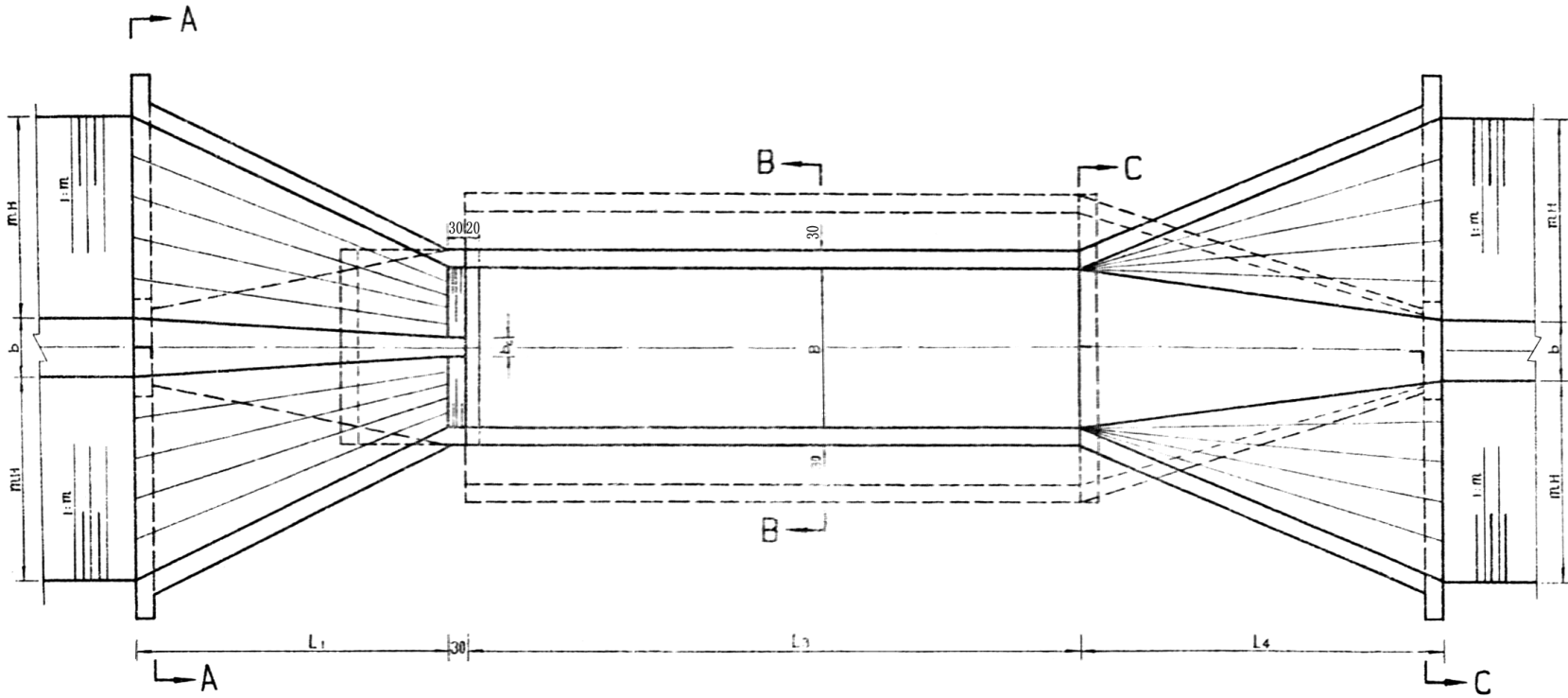
组次	b	m	L_1	H	b_c	n_c
61-3	195	0.75	580	220	47	0.20
62-1	150	1.00	530	200	54	0.25
62-2	150	1.00	530	200	47	0.30
62-3	150	1.00	530	200	40	0.35
63-1	125	1.25	525	200	43	0.35
63-2	125	1.25	525	200	36	0.40
63-3	125	1.25	525	200	29	0.45
64-1	105	1.50	500	190	37	0.45
64-2	105	1.50	500	190	31	0.50
64-3	105	1.50	500	190	31	0.50
65-1	90	1.75	495	190	33	0.50
65-2	90	1.75	495	190	27	0.55
65-3	90	1.75	495	190	27	0.55
66-1	80	2.00	475	180	30	0.60
66-2	80	2.00	475	180	24	0.65
66-3	80	2.00	475	180	18	0.70
$Q = 5.0$						
67-1	195	0.75	600	225	62	0.20
67-2	195	0.75	600	225	54	0.25
67-3	195	0.75	600	225	46	0.30
68-1	145	1.00	550	210	61	0.30
68-2	145	1.00	550	210	55	0.35
68-3	145	1.00	550	210	48	0.40
69-1	125	1.25	535	205	54	0.40
69-2	125	1.25	535	205	47	0.45
69-3	125	1.25	535	205	40	0.50
70-1	105	1.50	525	200	44	0.50
70-2	105	1.50	525	200	37	0.55
70-3	105	1.50	525	200	30	0.60
71-1	90	1.75	500	190	42	0.60
71-2	90	1.75	500	190	35	0.65
71-3	90	1.75	500	190	28	0.70
72-1	75	2.00	485	185	39	0.70
72-2	75	2.00	485	185	32	0.75
72-3	75	2.00	485	185	32	0.75
73-1	205	0.75	610	230	67	0.15

组次	b	m	L_1	H	b_c	n_c
73-2	205	0.75	610	230	59	0.20
73-3	205	0.75	610	230	50	0.25
74-1	155	1.00	560	210	59	0.30
74-2	155	1.00	560	210	52	0.35
74-3	155	1.00	560	210	44	0.40
75-1	130	1.25	550	210	48	0.40
75-2	130	1.25	550	210	40	0.45
75-3	130	1.25	550	210	33	0.50
76-1	110	1.50	535	205	47	0.45
76-2	110	1.50	535	205	40	0.50
76-3	110	1.50	535	205	33	0.55
77-1	95	1.75	525	200	38	0.55
77-2	95	1.75	525	200	31	0.60
77-3	95	1.75	525	200	31	0.60
78-1	80	2.00	505	195	33	0.65
78-2	80	2.00	505	195	33	0.65
78-3	80	2.00	505	195	33	0.65
79-1	210	0.75	635	235	60	0.15
79-2	210	0.75	635	235	51	0.20
79-3	210	0.75	635	235	43	0.25
80-1	160	1.00	585	220	58	0.25
80-2	160	1.00	585	220	50	0.30
80-3	160	1.00	585	220	42	0.35
81-1	135	1.25	575	215	45	0.35
81-2	135	1.25	575	215	38	0.40
81-3	135	1.25	575	215	30	0.45
82-1	115	1.50	555	210	47	0.40
82-2	115	1.50	555	210	39	0.45
82-3	115	1.50	555	210	32	0.50
83-1	100	1.75	540	205	38	0.50
83-2	100	1.75	540	205	31	0.55
83-3	100	1.75	540	205	31	0.55
84-1	85	2.00	515	200	34	0.60
84-2	85	2.00	515	200	34	0.60
84-3	85	2.00	515	200	34	0.60

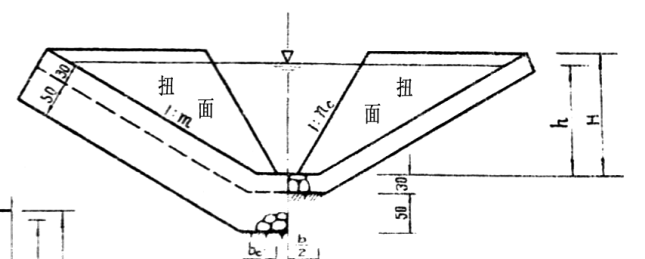
b - 渠道底宽 (厘米), m - 渠道边坡系数, L_1 - 扭蚀面长度 (厘米), Q - 流量 (米³/秒), H - 砌护高度 (厘米), b_c - 缺口底宽 (厘米), n_c - 缺口边坡系数。



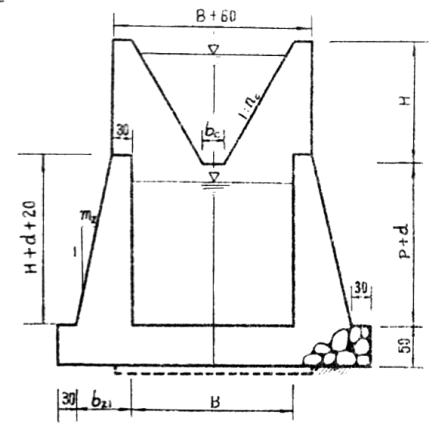
纵剖视图



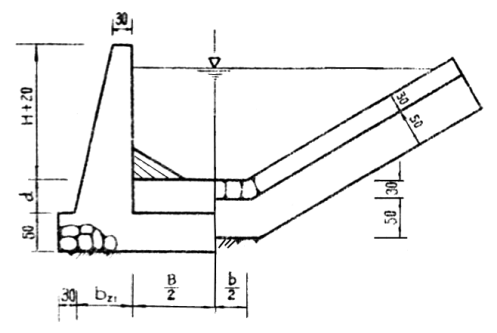
平面图



剖视A-A



剖视B-B



剖视C-C

砌石跌水设计图

跌水(梯缺口、矩形断面消能池)设计图 跌-2

表 1-3 跌 水 (矩形断面消能池) 尺 寸 表

单位: 厘米

组次	P = 0.5			P = 1.0			P = 1.5			P = 2.0			P = 2.5			P = 3.0			L ₄
	B	d	L ₃	B	d	L ₃	B	d	L ₃	B	d	L ₃	B	d	L ₃	B	d	L ₃	
Q = 0.5																			
1	70	15	390	75	25	460	80	30	510	85	35	540	90	45	580	95	50	610	260
2	95	15	360	100	25	430	105	30	470	110	35	520	115	45	540	120	50	570	230
3	110	15	360	115	25	420	120	30	470	125	35	510	130	45	540	135	50	560	230
4	115	15	350	120	25	410	125	30	460	130	35	500	135	45	530	140	50	550	220
5	75	10	400	80	20	470	85	25	520	90	30	550	95	40	590	100	45	610	270
6	80	15	390	85	25	460	90	30	510	95	35	540	100	45	580	105	50	600	250
7	90	15	380	95	25	440	100	30	500	105	35	520	110	45	560	115	50	580	250
8	110	15	360	115	25	430	120	30	480	125	35	510	130	45	550	135	50	570	240
Q = 1.0																			
9	115	10	470	120	25	550	125	35	590	130	40	650	135	50	690	140	55	720	330
10	135	15	440	140	30	520	145	40	580	150	45	620	155	55	670	160	60	700	300
11	145	15	440	150	30	520	155	40	580	160	45	620	165	55	670	170	60	700	300
12	155	15	430	160	30	510	165	40	570	170	45	610	175	55	650	180	60	680	290
13	170	15	420	175	30	500	180	40	550	185	45	600	190	55	640	195	60	660	280
14	95	15	500	100	25	580	105	35	640	110	40	680	115	50	730	120	55	760	350
15	115	15	470	120	25	550	125	35	610	130	40	650	135	50	690	140	55	720	330
16	125	15	470	130	25	550	135	35	600	140	40	650	145	50	690	150	55	720	320
17	135	15	450	140	25	530	145	35	580	150	40	630	155	50	690	160	55	700	310
18	150	15	450	155	25	520	160	35	580	165	40	610	170	50	660	175	55	700	310
Q = 2.0																			
19				130	25	720	140	35	780	150	40	830	160	55	890	165	55	920	470
20				140	25	670	155	40	740	170	45	790	180	60	850	190	65	870	420
21				140	30	660	155	40	730	170	50	780	180	60	840	190	65	860	410
22				150	30	650	165	40	720	180	50	770	190	60	830	200	65	850	410
23				160	30	640	175	40	700	190	50	760	200	60	820	210	65	840	410
24				115	20	740	130	30	800	140	40	850	145	55	900	150	55	940	490
25				130	30	690	145	40	750	160	45	810	170	60	870	180	65	890	430
26				130	30	680	145	40	750	160	50	800	170	60	870	180	65	880	430

组次	P = 0.5			P = 1.0			P = 1.5			P = 2.0			P = 2.5			P = 3.0			L ₄
	B	d	L ₃	B	d	L ₃	B	d	L ₃	B	d	L ₃	B	d	L ₃	B	d	L ₃	
27				140	30	670	155	40	740	170	50	790	180	60	850	190	65	870	420
28				150	30	660	165	40	720	180	50	780	190	60	840	200	65	860	410
29				105	20	750	120	30	820	130	40	870	135	55	940	140	55	960	510
30				125	25	720	140	35	780	150	40	840	155	60	900	160	65	920	470
31				125	25	710	140	35	770	150	45	830	155	60	900	160	65	910	460
32				130	25	690	145	35	750	160	45	810	170	60	870	180	65	890	440
33				140	25	680	155	35	740	170	45	800	180	60	860	190	65	880	430
Q = 3.0																			
34				150	25	810	165	35	870	180	45	930	190	50	990	200	60	1020	540
35				160	30	770	175	40	840	190	50	910	200	60	960	210	65	990	500
36				165	30	760	185	40	830	200	50	890	210	60	950	220	65	980	500
37				175	30	740	195	40	810	210	50	870	220	60	910	230	65	960	470
38				190	30	720	210	40	780	230	50	840	240	60	900	250	65	930	460
39							145	35	910	160	45	970	165	50	1030	170	60	1060	570
40				150	30	790	165	40	860	180	50	920	190	60	990	200	65	1010	520
组次	P = 1.0			P = 1.5			P = 2.0			P = 2.5			P = 3.0						
	B	d	L ₃	B	d	L ₃	B	d	L ₃	B	d	L ₃	B	d	L ₃				
41	160	30	780	175	40	850	190	50	910	200	60	980	210	65	1000	520			
42	165	30	760	185	40	830	200	50	890	210	60	950	220	65	980	500			
43	175	30	740	195	40	810	210	50	870	220	60	940	230	65	960	480			
44				135	30	930	150	40	990	155	50	1060	160	55	1080	590			
45	140	25	810	155	35	890	170	45	940	180	55	1010	185	60	1040	540			
46	150	25	800	165	35	860	180	45	920	190	55	990	200	60	1020	530			
47	160	25	780	175	35	850	190	45	910	200	55	980	210	60	1000	520			
48	170	25	760	185	35	830	200	45	890	210	55	940	220	60	980	500			
Q = 4.0																			
49				175	35	980	190	45	1040	195	60	1110	200	65	1150	630			
50				190	40	930	210	50	990	220	65	1070	230	70	1100	580			
51				190	40	920	210	50	980	220	65	1060	230	70	1090	570			
52	180	30	830	200	40	910	220	50	970	230	65	1040	240	70	1080	550			
53	190	30	820	210	40	890	230	50	950	240	65	1030	250	70	1060	540			
54	210	30	790	230	40	860	250	50	920	260	65	1000	270	70	1030	520			

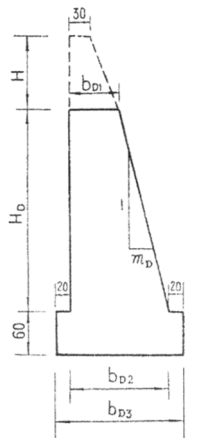
组次	P = 1.0			P = 1.5			P = 2.0			P = 2.5			P = 3.0			
	B	d	L ₃	B	d	L ₃	B	d	L ₃	B	d	L ₃	B	d	L ₃	
55				165	30	1000	180	40	1060	185	60	1130	190	60	1170	660
56				180	40	950	200	50	1030	210	65	1090	220	70	1120	600
57				180	40	950	200	50	1010	210	65	1070	220	70	1120	600
58				190	40	930	210	50	990	220	65	1070	230	70	1100	570
59	180	25	840	200	40	920	220	50	970	230	65	1050	240	70	1080	560
60	190	25	820	210	40	890	230	50	950	240	65	1030	250	70	1060	540
61				155	30	1020	170	40	1080	175	55	1160	180	60	1200	680
62				175	40	970	190	50	1040	195	65	1110	200	70	1150	620
63				175	40	970	190	50	1030	195	65	1110	200	70	1140	610
64				180	40	940	200	50	1010	210	65	1090	220	70	1120	590
65				190	40	930	210	50	990	220	65	1070	230	70	1100	580
66	180	25	830	200	40	920	220	50	970	230	65	1050	240	70	1080	550
Q = 5.0																
67				180	30	1060	200	45	1120	205	60	1200	210	65	1240	700
68				200	400	1010	220	50	1070	230	70	1160	240	75	1190	640
69				210	40	990	230	50	1060	240	70	1140	250	75	1170	620
70				220	40	970	240	50	1040	250	70	1120	260	75	1150	610
71				230	40	950	250	50	970	260	75	1110	270	75	1130	590
72				265	45	890	290	55	960	300	75	1040	310	80	1070	530
73				175	35	1080	190	45	1140	195	60	1220	200	65	1260	710
74				185	40	1020	210	50	1090	215	70	1180	220	75	1210	650
75				200	40	1010	220	50	1070	230	70	1160	240	75	1190	640
76				210	40	990	230	50	1050	240	70	1140	250	75	1170	620
77				220	40	970	240	50	1040	250	70	1120	260	75	1150	610
78				230	40	950	250	55	1020	260	75	1100	270	80	1130	590
79				175	30	1100	180	40	1170	185	60	1250	190	70	1290	740
80				180	35	1050	200	50	1110	205	70	1200	210	75	1240	680
81				190	35	1030	210	50	1100	215	70	1170	220	75	1220	670
82				200	35	1010	220	50	1070	230	70	1160	240	75	1200	640
83				210	35	990	230	50	1050	240	70	1140	250	75	1170	630
84				220	40	970	240	50	1030	250	75	1120	260	75	1150	620

注： Q—流量（米³/秒）， P—跌差（米）， B—消能池底宽（厘米）， d—消能池池深（厘米）， L₃—消能池池长（厘米）， L₄—出口段长（厘米）。

表 1-4 跌水胸墙断面尺寸表

单位：厘米

P	0.5				1.0				1.5				2.0				2.5				3.0			
	组次	m _D	b _{D1}	b _{D2}	b _{D3}	m _D	b _{D1}	b _{D2}	b _{D3}	m _D	b _{D1}	b _{D2}	b _{D3}	m _D	b _{D1}	b _{D2}	b _{D3}	m _D	b _{D1}	b _{D2}	b _{D3}	m _D	b _{D1}	b _{D2}
Q = 0.5																								
1~4	1/5	70	83	123	1/5	70	95	135	1/5	70	106	146	1/4.5	70	122	162	1/4.5	70	136	176	1/3	70	187	227
5	1/5	70	82	122	1/5	70	94	134	1/5	70	105	145	1/4.5	70	121	161	1/4.5	70	134	174	1/3	70	185	225
6~8	1/5	70	83	123	1/5	70	95	135	1/5	70	106	146	1/4.5	70	122	162	1/4.5	70	136	176	1/3	70	187	227
Q = 1.0																								
9	1/5	70	82	122	1/5	70	95	135	1/5	70	107	147	1/4.5	70	123	163	1/4.5	70	137	177	1/3	70	188	228
10~13	1/5	70	83	123	1/5	70	96	136	1/5	70	108	148	1/4.5	70	124	164	1/4	70	146	186	1/3	70	190	230
14~18	1/5	70	83	123	1/5	70	95	135	1/5	70	107	147	1/4.5	70	123	163	1/4.5	70	137	177	1/3	70	188	228
Q = 2.0																								
19					1/5	100	125	165	1/5	100	137	177	1/4.5	100	153	193	1/4	100	176	216	1/3	100	218	258
20~23					1/5	70	96	136	1/5	70	108	148	1/4.5	70	126	166	1/4	70	148	188	1/3	70	192	232
24					1/5	100	124	164	1/5	100	136	176	1/4.5	100	153	193	1/4	100	176	216	1/3	100	218	258
25~28					1/5	70	96	136	1/5	70	108	148	1/4.5	70	126	166	1/4	70	148	188	1/3	70	192	232
29					1/5	100	124	164	1/5	100	136	176	1/4.5	100	153	193	1/4	100	176	216	1/3	100	218	258
30~31					1/5	100	125	165	1/5	100	137	177	1/4.5	100	154	194	1/4	100	178	218	1/3	100	222	262
32~33					1/5	70	95	135	1/5	70	107	147	1/4.5	70	124	164	1/4	70	148	188	1/3	70	192	232
Q = 3.0																								
34					1/5	100	125	165	1/5	100	137	177	1/4.5	100	154	194	1/4.5	100	167	207	1/3	100	220	260
35~38					1/5	100	126	166	1/5	100	138	178	1/4.5	100	156	196	1/4	100	178	218	1/3	100	222	262
39					1/5	100	126	166	1/5	100	138	178	1/4.5	100	156	196	1/4	100	178	218	1/3	100	222	262
40~43					1/5	100	126	166	1/5	100	138	178	1/4.5	100	156	196	1/4	100	178	218	1/3	100	222	262
44					1/5	100	126	166	1/5	100	138	178	1/4.5	100	156	196	1/4	100	178	218	1/3	100	222	262
45~48					1/5	100	125	165	1/5	100	137	177	1/4.5	100	154	194	1/4	100	176	216	1/3	100	220	260
Q = 4.0																								
49					1/5	100	126	166	1/5	100	138	178	1/4.5	100	156	196	1/4	100	179	219	1/3	100	223	263
50~54					1/5	100	126	166	1/5	100	138	178	1/4.5	100	156	196	1/4	100	179	219	1/3	100	223	263
55					1/5	100	125	165	1/5	100	137	177	1/4.5	100	153	193	1/4	100	178	218	1/3	100	220	260
56~60					1/5	100	125	165	1/5	100	138	178	1/4.5	100	156	196	1/4	100	179	219	1/3	100	224	264
61					1/5	100	126	166	1/5	100	138	178	1/4.5	100	156	196	1/4	100	179	219	1/3	100	224	264
62~66					1/5	100	125	165	1/5	100	137	177	1/4.5	100	154	194	1/4	100	176	216	1/3	100	220	260
Q = 5.0																								
67					1/5	100	126	166	1/5	100	138	178	1/4.5	100	156	196	1/4	100	180	220	1/3	100	225	265
68~71					1/5	100	126	166	1/5	100	138	178	1/4.5	100	156	196	1/4	100	180	220	1/3	100	225	265
72					1/5	100	126	166	1/5	100	138	178	1/4.5	100	156	196	1/4	100	180	220	1/3	100	225	265
73					1/5	100	126	166	1/5	100	138	178	1/4.5	100	156	196	1/4	100	180	220	1/3	100	225	265
74~77					1/5	100	126	166	1/5	100	138	178	1/4.5	100	156	196	1/4	100	180	220	1/3	100	225	265
78					1/5	100	126	166	1/5	100	138	178	1/4.5	100	156	196	1/4	100	180	220	1/3	100	225	265
79					1/5	100	126	166	1/5	100	138	178	1/4.5	100	156	196	1/4	100	180	220	1/3	100	225	265
80~83					1/5	100	126	166	1/5	100	138	178	1/4.5	100	156	196	1/4	100	180	220	1/3	100	225	265
84					1/5	100	126	166	1/5	100	138	178	1/4.5	100	156	196	1/4	100	180	220	1/3	100	225	265



$H_D = P + d$

P—跌差（米）；
Q—流量（米³/秒）；
d—消能池深度（厘米）。

表 1-5 跌水（矩形断面消能池）池墙断面尺寸表

单位：厘米

P	0.5			1.0			1.5			2.0			2.5			3.0		
组次	m_z	b_{z1}	b_{z3}	m_z	b_{z1}	b_{z3}	m_z	b_{z1}	b_{z3}	m_z	b_{z1}	b_{z3}	m_z	b_{z1}	b_{z3}	m_z	b_{z1}	b_{z3}
Q = 0.5																		
1	1/5	56	116	1/5	58	118	1/5	59	119	1/5	60	120	1/5	62	122	1/5	63	123
2~3	1/5	55	115	1/5	57	117	1/5	58	118	1/5	59	119	1/5	61	121	1/5	62	122
4	1/5	54	114	1/5	56	117	1/5	57	117	1/5	58	118	1/5	60	120	1/5	61	121
5	1/5	56	116	1/5	58	118	1/5	59	119	1/5	60	120	1/5	62	122	1/5	63	123
6~7	1/5	56	116	1/5	58	118	1/5	59	119	1/5	60	120	1/5	62	122	1/5	63	123
8	1/5	55	116	1/5	57	117	1/5	58	118	1/5	59	119	1/5	61	121	1/5	62	122
Q = 1.0																		
9	1/5	60	120	1/5	63	123	1/5	65	125	1/5	66	126	1/5	68	128	1/5	69	129
10~11	1/5	59	119	1/5	62	122	1/5	64	124	1/5	65	125	1/5	67	127	1/5	68	128
12~13	1/5	57	117	1/5	60	120	1/5	62	122	1/5	63	123	1/5	65	125	1/5	66	126
14	1/5	61	121	1/5	63	123	1/5	65	125	1/5	66	126	1/5	68	128	1/5	69	129
15~16	1/5	60	120	1/5	62	122	1/5	64	124	1/5	65	125	1/5	67	127	1/5	68	128
17~18	1/5	59	119	1/5	61	121	1/5	63	123	1/5	64	124	1/5	66	126	1/5	67	127
Q = 2.0																		
19				1/5	69	129	1/4.5	76	136	1/4.5	77	137	1/4.5	80	140	1/4.5	80	140
20				1/5	68	128	1/4.5	76	136	1/4.5	77	137	1/4.5	80	140	1/4.5	81	141
21~22				1/5	68	128	1/4.5	74	134	1/4.5	77	137	1/4.5	79	139	1/4.5	80	140
23				1/5	67	127	1/5	69	129	1/4.5	76	136	1/4.5	78	138	1/4.5	79	139
24				1/4.5	74	134	1/4.5	77	137	1/4.5	79	139	1/4.5	82	142	1/4.5	82	142
25~26				1/4.5	74	134	1/4.5	77	137	1/4.5	78	138	1/4.5	81	141	1/4.5	82	142
27~28				1/5	68	128	1/4.5	74	134	1/4.5	77	137	1/4.5	79	139	1/4.5	80	140
29				1/4.5	77	137	1/4.5	79	139	1/4.5	76	136	1/4.5	84	144	1/4.5	84	144
30				1/4.5	76	136	1/4.5	78	138	1/4.5	81	141	1/4.5	83	143	1/4.5	84	144
31				1/4.5	74	134	1/4.5	77	137	1/4.5	79	139	1/4.5	82	142	1/4.5	83	143
32~33				1/5	69	129	1/4.5	76	136	1/4.5	78	138	1/4.5	81	141	1/4.5	82	142
Q = 3.0																		
34				1/4.5	79	139	1/4.5	81	141	1/4.5	83	143	1/4.5	84	144	1/4	94	154

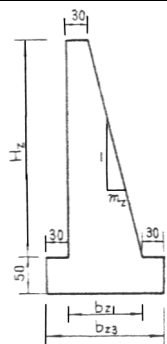
P	0.5			1.0			1.5			2.0			2.5			3.0		
组次	m_z	b_{z1}	b_{z3}	m_z	b_{z1}	b_{z3}	m_z	b_{z1}	b_{z3}	m_z	b_{z1}	b_{z3}	m_z	b_{z1}	b_{z3}	m_z	b_{z1}	b_{z3}
35~36				$\frac{1}{4.5}$	78	138	$\frac{1}{4.5}$	80	140	$\frac{1}{4.5}$	82	142	$\frac{1}{4.5}$	84	144	$\frac{1}{4}$	93	153
37				$\frac{1}{4.5}$	76	136	$\frac{1}{4.5}$	78	138	$\frac{1}{4.5}$	80	140	$\frac{1}{4.5}$	82	142	$\frac{1}{4.5}$	83	143
38				$\frac{1}{4.5}$	74	134	$\frac{1}{4.5}$	77	137	$\frac{1}{4.5}$	79	139	$\frac{1}{4.5}$	81	141	$\frac{1}{4.5}$	82	142
39							$\frac{1}{4.5}$	83	143	$\frac{1}{4}$	93	153	$\frac{1}{4}$	94	154	$\frac{1}{4}$	96	156
40~41				$\frac{1}{4.5}$	79	139	$\frac{1}{4.5}$	81	141	$\frac{1}{4.5}$	83	143	$\frac{1}{4}$	93	153	$\frac{1}{4}$	94	154
42				$\frac{1}{4.5}$	78	138	$\frac{1}{4.5}$	80	140	$\frac{1}{4.5}$	82	142	$\frac{1}{4.5}$	84	144	$\frac{1}{4}$	93	153
43				$\frac{1}{4.5}$	77	137	$\frac{1}{4.5}$	79	139	$\frac{1}{4.5}$	81	141	$\frac{1}{4.5}$	83	143	$\frac{1}{4.5}$	84	144
44							$\frac{1}{4.5}$	83	143	$\frac{1}{4}$	93	153	$\frac{1}{4}$	95	155	$\frac{1}{4}$	96	156
45				$\frac{1}{4.5}$	80	140	$\frac{1}{4.5}$	82	142	$\frac{1}{4.5}$	84	144	$\frac{1}{4}$	94	154	$\frac{1}{4}$	95	155
46				$\frac{1}{4.5}$	79	139	$\frac{1}{4.5}$	81	141	$\frac{1}{4.5}$	83	143	$\frac{1}{4}$	93	153	$\frac{1}{4}$	94	154
47				$\frac{1}{4.5}$	78	138	$\frac{1}{4.5}$	80	140	$\frac{1}{4.5}$	82	142	$\frac{1}{4.5}$	84	144	$\frac{1}{4}$	93	153
48				$\frac{1}{4.5}$	77	137	$\frac{1}{4.5}$	79	139	$\frac{1}{4.5}$	81	141	$\frac{1}{4.5}$	83	163	$\frac{1}{4.5}$	84	144

Q = 4.0

49							$\frac{1}{4}$	94	154	$\frac{1}{4}$	96	156	$\frac{1}{4}$	100	160	$\frac{1}{4}$	101	161
50							$\frac{1}{4}$	93	153	$\frac{1}{4}$	95	155	$\frac{1}{4}$	99	159	$\frac{1}{4}$	100	160

P	1.0			1.5			2.0			2.5			3.0		
组次	m_z	b_{z1}	b_{z3}	m_z	b_{z1}	b_{z3}	m_z	b_{z1}	b_{z3}	m_z	b_{z1}	b_{z3}	m_z	b_{z1}	b_{z3}
51				$\frac{1}{4.5}$	84	144	$\frac{1}{4}$	94	154	$\frac{1}{4}$	98	158	$\frac{1}{4}$	99	159
52	$\frac{1}{4.5}$	81	141	$\frac{1}{4.5}$	83	143	$\frac{1}{4}$	93	153	$\frac{1}{4}$	96	156	$\frac{1}{4}$	98	158
53	$\frac{1}{4.5}$	80	140	$\frac{1}{4.5}$	82	142	$\frac{1}{4.5}$	84	144	$\frac{1}{4}$	95	155	$\frac{1}{4}$	96	156
54	$\frac{1}{4.5}$	79	139	$\frac{1}{4.5}$	81	141	$\frac{1}{4.5}$	83	143	$\frac{1}{4}$	94	154	$\frac{1}{4}$	93	153
55				$\frac{1}{4}$	95	155	$\frac{1}{4}$	98	158	$\frac{1}{4}$	103	163	$\frac{1}{4}$	103	163
56				$\frac{1}{4}$	94	154	$\frac{1}{4}$	96	156	$\frac{1}{4}$	100	160	$\frac{1}{4}$	101	161
57				$\frac{1}{4}$	93	153	$\frac{1}{4}$	95	165	$\frac{1}{4}$	99	159	$\frac{1}{4}$	100	160
58				$\frac{1}{4.5}$	84	144	$\frac{1}{4}$	94	154	$\frac{1}{4}$	98	158	$\frac{1}{4}$	99	159
59	$\frac{1}{4.5}$	80	140	$\frac{1}{4.5}$	83	143	$\frac{1}{4}$	93	153	$\frac{1}{4}$	96	156	$\frac{1}{4}$	98	158
60	$\frac{1}{4.5}$	79	139	$\frac{1}{4.5}$	82	142	$\frac{1}{4.5}$	84	144	$\frac{1}{4}$	95	155	$\frac{1}{4}$	96	156
61				$\frac{1}{4}$	98	158	$\frac{1}{4}$	100	160	$\frac{1}{4}$	104	164	$\frac{1}{3.5}$	116	176

P	1.0			1.5			2.0			2.5			3.0		
组次	m_z	b_{z1}	b_{z3}	m_2	b_{z1}	b_{z3}	m_2	b_{z1}	b_{z3}	m_2	b_{z1}	b_{z3}	m_2	b_{z1}	b_{z3}
62				$\frac{1}{4}$	95	155	$\frac{1}{4}$	98	158	$\frac{1}{4}$	101	161	$\frac{1}{4}$	103	163
63				$\frac{1}{4}$	94	154	$\frac{1}{4}$	96	156	$\frac{1}{4}$	100	160	$\frac{1}{4}$	101	161
64~65				$\frac{1}{4}$	93	153	$\frac{1}{4}$	95	155	$\frac{1}{4}$	99	159	$\frac{1}{4}$	100	160
66	$\frac{1}{4.5}$	80	140	$\frac{1}{4.5}$	83	143	$\frac{1}{4}$	93	153	$\frac{1}{4}$	96	156	$\frac{1}{4}$	98	158
Q = 5.0															
67				$\frac{1}{4}$	98	158	$\frac{1}{4}$	101	161	$\frac{1}{3.5}$	116	176	$\frac{1}{3.5}$	117	177
68				$\frac{1}{4}$	96	156	$\frac{1}{4}$	99	159	$\frac{1}{4}$	104	164	$\frac{1}{3.5}$	116	176
69~70				$\frac{1}{4}$	95	155	$\frac{1}{4}$	98	158	$\frac{1}{4}$	103	163	$\frac{1}{4}$	104	164
71				$\frac{1}{4}$	93	153	$\frac{1}{4}$	95	155	$\frac{1}{4}$	101	161	$\frac{1}{4}$	101	161
72				$\frac{1}{4}$	93	153	$\frac{1}{4}$	95	155	$\frac{1}{4}$	100	160	$\frac{1}{4}$	101	161
73				$\frac{1}{4}$	100	160	$\frac{1}{4}$	103	163	$\frac{1}{3.5}$	117	177	$\frac{1}{4}$	119	179
74				$\frac{1}{4}$	98	158	$\frac{1}{4}$	100	160	$\frac{1}{3.5}$	116	176	$\frac{1}{4}$	117	177
75				$\frac{1}{4}$	96	156	$\frac{1}{4}$	99	159	$\frac{1}{4}$	104	164	$\frac{1}{3.5}$	116	176
76				$\frac{1}{4}$	95	155	$\frac{1}{4}$	98	158	$\frac{1}{4}$	103	163	$\frac{1}{4}$	104	164
77				$\frac{1}{4}$	94	154	$\frac{1}{4}$	96	156	$\frac{1}{4}$	101	161	$\frac{1}{4}$	103	163
78				$\frac{1}{4}$	93	153	$\frac{1}{4}$	96	156	$\frac{1}{4}$	101	161	$\frac{1}{4}$	103	163
79				$\frac{1}{4}$	101	161	$\frac{1}{4}$	104	164	$\frac{1}{3.5}$	120	180	$\frac{1}{3.5}$	123	183
80				$\frac{1}{4}$	99	159	$\frac{1}{4}$	103	163	$\frac{1}{3.5}$	119	179	$\frac{1}{3.5}$	120	180
81				$\frac{1}{4}$	98	158	$\frac{1}{4}$	101	161	$\frac{1}{3.5}$	117	177	$\frac{1}{3.5}$	119	179
82				$\frac{1}{4}$	95	155	$\frac{1}{4}$	99	159	$\frac{1}{4}$	104	164	$\frac{1}{3.5}$	117	177
83				$\frac{1}{4}$	94	154	$\frac{1}{4}$	98	158	$\frac{1}{4}$	103	163	$\frac{1}{4}$	104	164
84				$\frac{1}{4}$	94	154	$\frac{1}{4}$	98	156	$\frac{1}{4}$	103	163	$\frac{1}{4}$	103	163



$$H_2 = H + d + 20$$

P—跌差（米）；
 Q—流量（米³/秒）；
 H—下游护砌高度（厘米）；
 d—消能池深度（厘米）；
 左图单位：厘米。

表 1-6 砌石跌水（矩形断面消能池）工程量表（一）

组次	L ₁ 段	P=0.5				P=1.0				P=1.5				P=2.0				P=2.5				P=3.0			
		L ₂ 段	L ₃ 段	L ₄ 段	总计	L ₂ 段	L ₃ 段	L ₄ 段	总计	L ₂ 段	L ₃ 段	L ₄ 段	总计	L ₂ 段	L ₃ 段	L ₄ 段	总计	L ₂ 段	L ₃ 段	L ₄ 段	总计	L ₂ 段	L ₃ 段	L ₄ 段	总计
Q=0.5																									
1	1.99 (2.24)	2.03	10.41	2.81	17.24	2.94	13.14	2.93	21.00	3.92	15.10	2.94	23.95	5.18	18.04	2.97	28.18	6.91	20.68	2.99	32.57	9.64	22.52	3.02	37.14
2	1.85 (2.07)	2.39	9.69	2.59	16.52	3.44	12.35	2.69	20.33	4.58	13.99	2.72	23.14	6.03	16.02	2.73	26.63	8.02	19.60	2.76	32.23	11.12	21.01	2.77	36.75
3	1.89 (2.10)	2.64	9.91	2.74	17.18	3.78	12.31	2.85	20.83	5.01	14.27	2.86	24.03	6.58	16.01	2.89	27.37	8.72	19.93	2.90	33.44	12.06	20.98	2.93	37.86
4	1.88 (2.09)	2.67	9.42	2.67	16.64	3.84	11.77	2.76	20.25	5.10	13.67	2.79	23.44	6.71	15.38	2.80	26.77	8.90	18.76	2.83	32.37	12.32	20.52	2.84	37.56
5	2.23 (2.50)	2.08	10.76	3.08	18.15	3.00	13.52	3.20	21.95	4.01	15.50	3.23	24.97	5.29	18.48	3.24	29.24	7.05	21.16	3.27	33.71	9.80	22.64	3.29	37.96
6	2.08 (2.33)	2.20	10.57	2.86	17.71	3.17	13.32	3.00	21.57	3.92	15.30	2.98	24.28	5.55	18.25	3.01	28.89	7.39	20.91	3.02	33.40	10.25	22.39	3.05	37.77
7	2.13 (2.39)	2.35	10.45	3.00	17.93	3.37	12.92	3.11	21.53	4.48	15.20	3.12	24.93	5.90	17.78	3.15	28.96	7.84	20.42	3.16	33.55	10.86	21.88	3.19	38.06
8	2.09 (2.33)	2.64	9.91	3.00	17.64	3.78	12.61	3.11	21.59	5.01	14.57	3.12	24.79	6.58	16.01	3.15	27.83	8.72	20.30	3.16	34.27	12.06	21.35	3.19	38.69
Q=1.0																									
9	3.18 (3.52)	2.77	16.26	4.49	26.70	4.03	20.86	4.63	32.70	5.41	23.77	4.66	37.02	7.05	27.04	4.68	41.95	9.26	30.40	4.72	47.56	12.76	32.72	4.73	53.39
10	2.89 (3.19)	3.12	13.99	4.07	24.07	4.53	19.58	4.19	31.19	6.06	23.20	4.22	36.37	7.87	25.59	4.24	40.59	11.49	29.31	4.27	47.96	14.18	31.54	4.29	52.90
11	2.98 (3.25)	3.30	14.17	4.25	24.70	4.78	19.79	4.37	31.92	6.37	23.43	4.41	37.19	8.27	25.84	4.42	41.51	12.04	29.57	4.46	49.05	14.85	31.82	4.47	54.12
12	2.81 (3.05)	3.38	13.30	4.06	23.55	4.92	18.56	4.18	30.47	6.58	22.04	4.21	35.64	8.55	24.35	4.22	39.93	12.48	27.48	4.26	47.03	15.39	29.65	4.27	52.12
13	2.93 (3.17)	3.62	13.24	4.17	23.96	5.25	18.50	4.29	30.97	7.02	21.59	4.31	35.85	9.11	24.31	4.34	40.69	13.28	27.44	4.36	48.01	16.35	29.17	4.39	52.84
14	3.37 (3.71)	2.54	17.75	4.65	28.31	3.60	21.53	4.79	33.29	4.85	24.32	4.83	37.37	6.33	27.74	4.85	42.29	8.34	31.58	4.88	48.17	11.51	33.93	4.90	53.71
15	3.18 (3.52)	2.83	16.26	4.49	26.76	4.00	20.27	4.63	32.08	5.38	23.91	4.66	37.13	7.02	26.31	4.68	41.19	10.23	29.63	4.72	47.76	13.73	31.87	4.73	53.51
16	3.26 (3.58)	3.00	16.45	4.56	27.27	4.24	20.49	4.69	32.68	5.69	23.76	4.73	37.44	7.41	26.57	4.74	41.98	11.72	29.90	4.78	49.66	14.38	32.16	4.80	54.60
17	3.27 (3.59)	3.12	13.55	4.53	24.47	4.42	16.96	4.64	29.29	5.94	21.75	4.68	35.64	7.73	23.98	4.69	39.67	12.15	27.88	4.73	48.03	14.96	29.18	4.74	52.15
18	3.38 (3.67)	3.36	13.82	4.81	25.37	4.75	16.95	4.95	30.03	6.06	21.87	4.91	36.22	8.28	23.58	5.00	40.24	12.36	27.80	4.96	48.50	15.91	29.60	5.05	53.94
Q=2.0																									
19	5.53 (6.04)					5.73	32.43	7.78	51.47	7.77	41.64	7.85	62.79	10.16	45.78	7.93	69.40	15.31	53.28	8.00	82.12	17.76	55.26	8.05	86.60

组次	L ₁ 段	P=0.5				P=1.0				P=1.5				P=2.0				P=2.5				P=3.0			
		L ₂ 段	L ₃ 段	L ₄ 段	总计	L ₂ 段	L ₃ 段	L ₄ 段	总计	L ₂ 段	L ₃ 段	L ₄ 段	总计	L ₂ 段	L ₃ 段	L ₄ 段	总计	L ₂ 段	L ₃ 段	L ₄ 段	总计	L ₂ 段	L ₃ 段	L ₄ 段	总计
20	5.12 (5.57)					4.55	29.65	7.02	46.34	6.53	39.95	7.13	58.73	8.84	44.21	7.22	65.39	14.44	51.65	7.29	78.50	16.65	54.39	7.36	83.52
21	5.09 (5.43)					4.63	29.21	6.95	45.88	6.49	38.40	7.06	57.04	9.26	43.65	7.15	65.15	14.97	49.73	7.22	77.01	16.61	52.51	7.28	81.49
22	5.23 (5.63)					4.85	29.03	7.28	46.39	6.79	38.16	7.39	57.57	9.65	43.40	7.48	65.76	15.51	49.46	7.55	77.75	17.27	52.24	7.61	82.35
23	5.26 (5.60)					5.05	28.12	7.48	45.91	7.04	37.29	7.59	57.18	10.00	42.09	7.68	65.03	16.57	48.04	7.74	77.61	17.87	50.74	7.81	81.68
24	6.12 (6.60)					5.22	36.21	8.40	55.95	7.34	43.49	8.50	65.45	9.78	48.96	8.58	73.44	15.30	56.00	8.63	86.05	16.67	58.67	8.66	90.12
25	5.41 (5.87)					4.46	35.60	7.31	52.78	6.26	41.22	7.43	60.32	8.50	46.15	7.52	67.58	13.94	53.70	7.59	80.64	16.05	56.62	7.66	85.74
26	5.60 (6.04)					4.46	35.09	7.59	52.74	6.26	41.22	7.71	60.79	8.94	45.58	7.80	67.92	14.52	53.70	7.87	81.69	16.05	55.99	7.94	85.58
27	5.42 (5.85)					4.63	29.65	7.43	47.13	6.49	38.92	7.54	58.37	9.26	44.21	7.80	66.52	14.97	50.32	7.70	78.41	16.76	53.12	7.76	82.91
28	5.62 (6.02)					4.85	29.48	7.66	47.61	6.79	38.16	7.77	58.34	9.17	43.88	7.85	66.52	15.51	50.06	7.92	79.11	17.27	52.86	8.00	83.75
29	6.65 (7.18)					5.00	40.02	9.05	60.72	7.05	46.58	9.15	69.43	9.40	52.30	9.23	77.58	14.74	60.97	9.29	91.65	15.99	62.46	9.32	94.42
30	6.02 (6.54)					5.64	38.00	8.33	57.99	7.85	43.82	8.43	66.12	10.26	48.72	8.50	73.50	16.55	57.71	8.55	88.83	17.95	60.59	8.53	93.14
31	6.08 (6.57)					5.60	36.49	8.28	56.45	7.81	42.17	8.38	64.44	10.40	48.14	8.45	73.07	17.21	56.36	8.50	88.15	17.90	58.53	8.53	91.04
32	6.01 (6.48)					4.36	31.08	8.08	49.53	6.14	40.19	8.20	60.54	8.50	46.15	8.30	68.96	14.52	53.70	8.40	82.63	16.05	56.62	8.44	87.12
33	6.26 (6.72)					4.73	30.90	8.33	50.22	6.53	39.95	8.44	61.18	8.99	45.90	8.53	69.68	15.30	53.42	8.60	83.58	16.91	56.34	8.67	88.18
Q=3.0																									
34	7.37 (7.96)					6.46	46.98	10.20	71.01	8.91	53.52	10.35	80.15	12.04	60.56	10.46	90.43	15.43	66.39	10.54	99.73	21.02	85.35	10.63	124.37
35	6.81 (7.34)					6.81	43.87	9.33	66.82	9.38	51.79	9.46	77.44	12.99	58.26	9.57	87.63	17.84	63.28	9.65	97.58	22.04	81.34	9.73	119.92
36	7.03 (7.58)					6.94	43.46	9.70	67.13	9.76	50.51	9.86	77.16	13.49	57.33	9.96	87.81	18.50	62.00	10.04	97.57	22.84	80.91	10.12	120.90
37	6.73 (7.16)					7.15	40.54	9.20	63.62	10.05	47.29	9.35	73.42	13.89	53.82	9.45	83.89	19.06	59.35	9.53	94.67	23.52	74.44	9.60	114.29
38	6.78 (7.20)					7.53	38.88	9.29	62.48	10.55	44.90	9.43	71.66	14.83	51.41	9.58	82.60	20.33	57.07	9.65	93.83	25.05	71.77	9.73	113.33
39	8.16 (8.81)									8.23	57.99	11.16	85.54	11.16	67.76	11.28	98.36	14.00	84.75	11.34	18.70	118.25	91.56	11.37	129.79

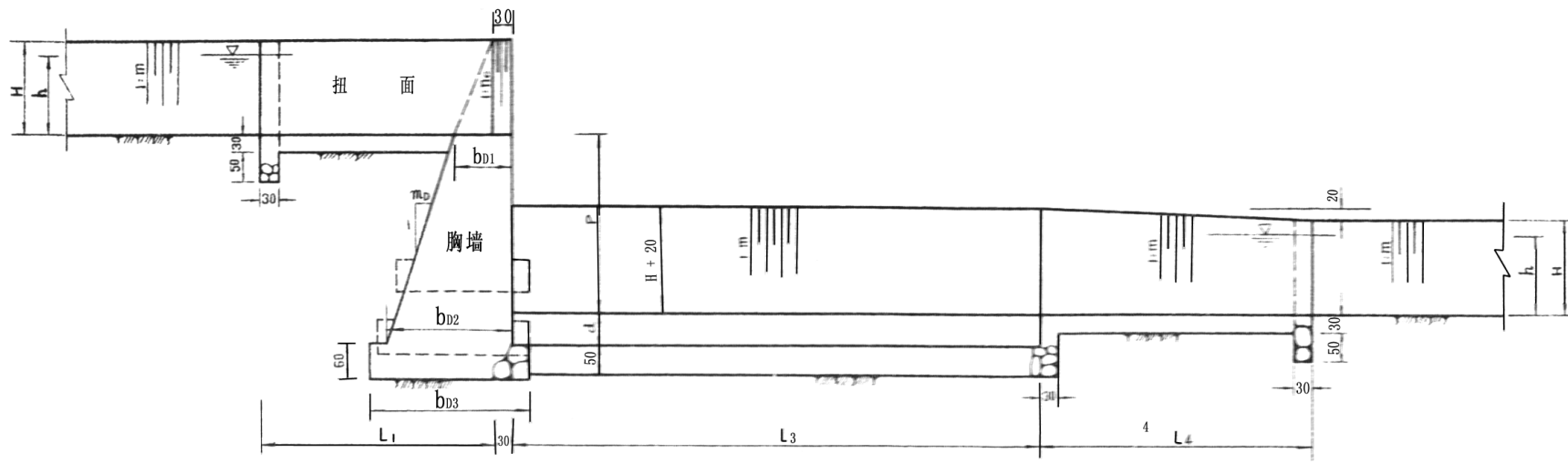
注：Q—流量（米³/秒）， P—跌差（米）， L₁ 段—进口段， L₂ 段—胸墙段， L₃ 段—消能池段， L₄ 段—出口段， 进口段栏括弧外数字为梯形缺口；括弧内数字为矩形缺口， 总计栏按梯形缺口统计。

表 1-6 砌石跌水（矩形断面消能池）工程量表（二）

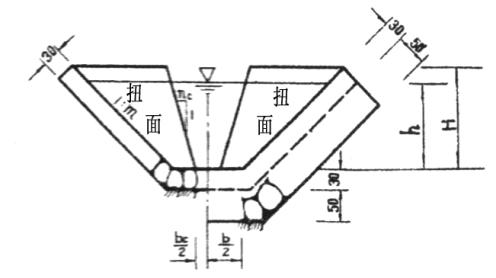
单位：米³

组次	L ₁ 段	P=1.0				P=1.5				P=2.0				P=2.5				P=3.0			
		L ₂ 段	L ₃ 段	L ₄ 段	总计	L ₂ 段	L ₃ 段	L ₄ 段	总计	L ₂ 段	L ₃ 段	L ₄ 段	总计	L ₂ 段	L ₃ 段	L ₄ 段	总计	L ₂ 段	L ₃ 段	L ₄ 段	总计
Q=3.0																					
40	7.22 (7.79)	6.56	45.82	9.87	69.47	9.04	53.91	10.01	80.18	12.54	59.91	10.12	89.79	17.22	80.55	10.20	115.19	21.30	84.52	10.29	123.33
41	7.43 (7.99)	6.86	45.55	10.26	70.10	9.29	52.63	10.40	79.75	13.04	59.62	10.51	90.60	17.89	80.12	10.59	116.03	22.10	84.08	10.67	124.28
42	7.44 (7.96)	6.94	43.46	10.15	67.99	9.76	50.51	10.31	78.02	13.49	57.33	10.41	88.67	18.50	64.67	10.49	101.10	22.84	80.91	10.57	121.76
43	7.46 (7.92)	7.20	41.56	10.07	66.29	10.10	48.44	10.23	76.23	13.95	55.09	10.33	86.83	19.12	62.72	10.40	99.70	23.58	75.91	10.48	117.43
44	8.67 (9.28)					7.74	58.89	11.75	85.81	10.53	68.96	11.87	100.03	13.44	88.83	11.94	122.88	17.74	92.86	11.97	131.24
45	7.95 (8.55)	6.56	47.84	10.60	72.95	8.57	55.73	10.75	82.76	11.60	62.28	10.86	92.69	16.42	83.71	10.94	118.02	19.86	88.40	11.00	127.21
46	7.86 (8.46)	6.47	47.40	10.64	72.37	8.91	52.91	10.78	80.46	12.04	59.91	10.89	90.70	17.03	80.55	10.98	116.42	21.02	85.35	11.06	125.29
47	7.93 (8.50)	6.72	44.44	10.75	69.84	9.24	51.39	10.89	79.45	12.47	58.26	11.00	89.66	17.63	66.11	11.08	104.77	21.75	82.16	11.17	123.01
48	7.89 (8.42)	6.96	42.53	10.71	68.09	9.57	49.30	10.84	77.60	12.89	56.00	10.94	87.72	18.95	62.34	11.02	100.20	22.48	76.89	11.10	118.36
Q=4.0																					
49	9.78 (10.52)					9.52	81.03	13.43	113.76	12.78	90.67	13.56	126.79	17.85	103.67	13.63	144.93	21.58	110.03	13.66	155.05
50	8.93 (9.58)					10.18	75.66	12.32	107.09	14.28	85.14	12.51	121.90	19.79	98.85	12.60	140.17	24.24	104.28	12.69	150.14
51	8.94 (9.55)					10.13	61.70	12.30	93.07	14.22	82.40	12.48	118.04	19.72	95.78	12.57	137.01	24.18	101.13	12.66	146.91
52	9.01 (9.62)	7.50	51.56	12.04	80.11	10.47	59.99	12.21	91.68	14.68	80.08	12.38	116.15	20.35	91.50	12.30	133.16	24.93	98.45	12.56	144.95
53	9.16 (9.70)	7.76	50.07	12.20	79.19	10.81	58.34	12.37	90.68	15.13	79.13	12.54	115.96	20.97	89.82	12.63	132.58	25.68	94.95	12.71	142.50
54	9.14 (9.62)	8.31	47.72	11.77	76.94	11.54	55.14	11.93	87.75	16.08	76.49	12.08	113.79	22.27	86.08	12.16	129.65	27.24	91.05	12.24	139.67
55	10.59 (11.36)					9.07	84.20	14.52	118.38	12.17	94.09	14.66	131.51	17.28	109.79	14.73	152.39	20.55	113.91	14.77	159.82
56	9.46 (10.16)					9.83	78.74	12.92	110.95	13.82	90.21	13.10	126.59	19.16	102.46	13.20	144.28	23.48	108.06	13.29	154.29
57	9.53 (10.23)					9.78	76.81	13.10	109.32	13.76	86.46	13.29	123.04	19.09	98.42	13.39	140.43	23.42	105.73	13.48	152.16
58	9.58 (10.21)					10.13	63.37	12.84	94.92	14.22	83.24	13.02	120.06	19.72	96.26	13.11	138.67	24.18	102.06	13.20	149.02
59	9.64 (10.23)	7.34	50.95	12.74	80.67	10.48	60.65	13.01	93.78	14.68	80.08	13.19	117.59	20.35	93.22	13.28	136.49	24.93	98.45	13.36	146.38
60	9.70 (10.22)	7.59	48.87	12.80	78.96	10.81	57.69	12.97	91.17	15.13	76.93	13.14	114.90	20.95	89.82	13.22	133.69	25.68	94.95	13.31	143.64
61	11.41 (12.14)					8.77	87.76	15.37	123.31	11.78	99.79	15.51	138.49	16.46	114.70	15.58	158.15	19.86	121.03	15.62	167.92

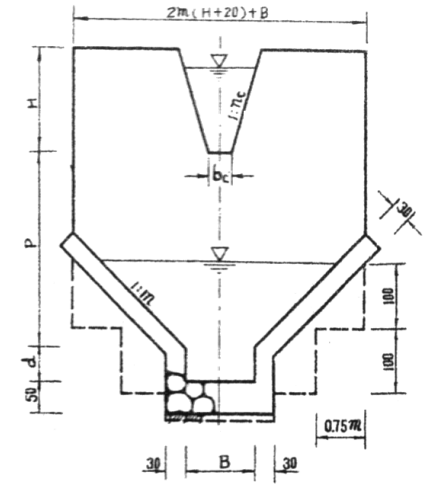
组次	L ₁ 段	P = 1.0				P = 1.5				P = 2.0				P = 2.5				P = 3.0			
		L ₂ 段	L ₃ 段	L ₄ 段	总计	L ₂ 段	L ₃ 段	L ₄ 段	总计	L ₂ 段	L ₃ 段	L ₄ 段	总计	L ₂ 段	L ₃ 段	L ₄ 段	总计	L ₂ 段	L ₃ 段	L ₄ 段	总计
62	9.91 (10.64)					9.71	82.06	13.59	115.27	13.36	92.73	13.72	129.72	18.13	105.98	13.78	147.80	21.84	112.42	13.81	157.98
63	10.05 (10.74)					9.66	80.20	13.60	113.51	13.30	89.80	13.73	126.88	18.08	103.67	13.79	145.59	21.78	109.08	13.82	154.73
64	9.91 (10.55)					9.78	77.10	13.49	110.28	13.76	86.46	13.67	123.80	19.09	100.26	13.76	143.02	23.42	105.73	13.86	152.92
65	10.37 (11.00)					10.18	75.66	13.37	109.58	14.28	85.14	13.65	123.44	19.78	98.85	13.74	142.74	24.24	104.28	13.84	152.73
66	10.13 (10.68)	7.34	50.35	13.25	81.07	10.48	60.65	13.43	94.69	14.68	80.08	13.60	118.49	20.35	93.22	13.69	137.39	24.93	98.45	13.78	147.29
Q = 5.0																					
67	11.84 (12.69)					9.71	94.09	16.06	131.70	13.49	107.16	16.28	148.77	18.76	122.23	16.35	169.18	22.62	129.33	16.39	180.18
68	10.56 (11.31)					10.72	88.46	14.41	124.15	14.96	98.85	14.61	138.98	20.45	116.32	14.71	162.04	25.64	122.88	14.81	173.89
69	10.62 (11.33)					11.07	85.14	14.40	121.23	15.42	96.21	14.59	136.84	21.64	113.27	14.69	160.22	26.41	119.20	14.79	171.02
70	10.99 (11.68)					11.47	83.81	14.85	121.12	15.94	94.81	15.04	136.78	22.34	111.73	15.14	160.20	27.24	116.62	15.23	170.08
71	10.68 (11.26)					11.76	78.81	14.57	115.82	16.33	87.97	14.76	129.74	23.27	108.87	14.85	157.67	27.94	111.28	14.94	164.84
72	10.79 (11.30)					13.40	75.08	13.78	113.05	18.78	85.63	13.97	129.17	26.17	101.50	14.06	152.52	31.78	107.09	14.14	163.80
73	12.32 (13.12)					9.76	100.00	16.58	138.66	13.04	110.99	16.72	153.07	18.12	126.51	16.80	173.75	21.86	133.06	16.84	184.08
74	11.03 (11.77)					10.14	90.74	14.86	126.77	14.50	102.46	15.10	143.09	19.96	119.06	15.16	165.21	23.96	126.85	15.20	177.04
75	11.11 (11.86)					10.72	88.46	15.04	125.33	14.96	98.85	15.24	140.16	21.00	117.25	15.34	164.70	25.64	122.88	15.44	175.07
76	11.16 (11.87)					11.07	85.14	15.02	122.39	15.42	95.30	15.21	137.09	21.64	113.27	15.31	161.38	26.41	119.20	15.41	172.18
77	11.38 (12.04)					11.42	81.85	14.78	119.43	15.87	92.75	14.97	134.97	22.28	109.40	15.07	158.13	27.17	116.18	15.16	169.89
78	11.40 (11.96)					11.76	78.81	15.25	117.22	16.64	91.37	15.44	134.85	23.27	107.89	15.53	158.09	28.37	113.63	15.62	169.02
79	13.23 (14.10)					9.76	104.15	17.83	144.97	12.42	115.92	17.86	159.43	17.54	138.65	17.94	187.36	21.40	146.29	17.98	198.90
80	11.93 (12.73)					9.87	95.32	16.01	133.13	14.09	108.51	16.22	150.75	19.36	126.96	16.29	174.54	23.24	138.78	16.33	190.28
81	12.01 (12.83)					10.22	91.83	16.21	130.27	14.55	105.69	16.42	148.67	20.02	122.27	16.49	170.79	24.02	129.81	16.52	182.36
82	11.79 (12.55)					10.52	86.46	15.71	124.48	14.96	98.65	15.91	141.51	21.00	117.25	16.01	166.05	25.64	123.91	16.11	117.45
83	11.91 (12.63)					10.86	83.24	16.01	122.02	15.42	95.30	16.20	138.83	21.64	113.27	16.30	163.12	26.41	119.20	16.40	173.92
84	11.85 (12.45)					11.42	80.81	16.25	120.33	15.87	91.86	16.45	136.03	22.62	111.73	16.54	162.74	27.17	115.18	16.64	170.84



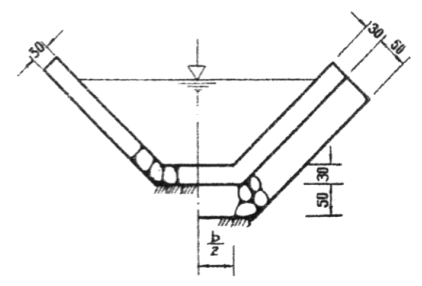
纵剖视图



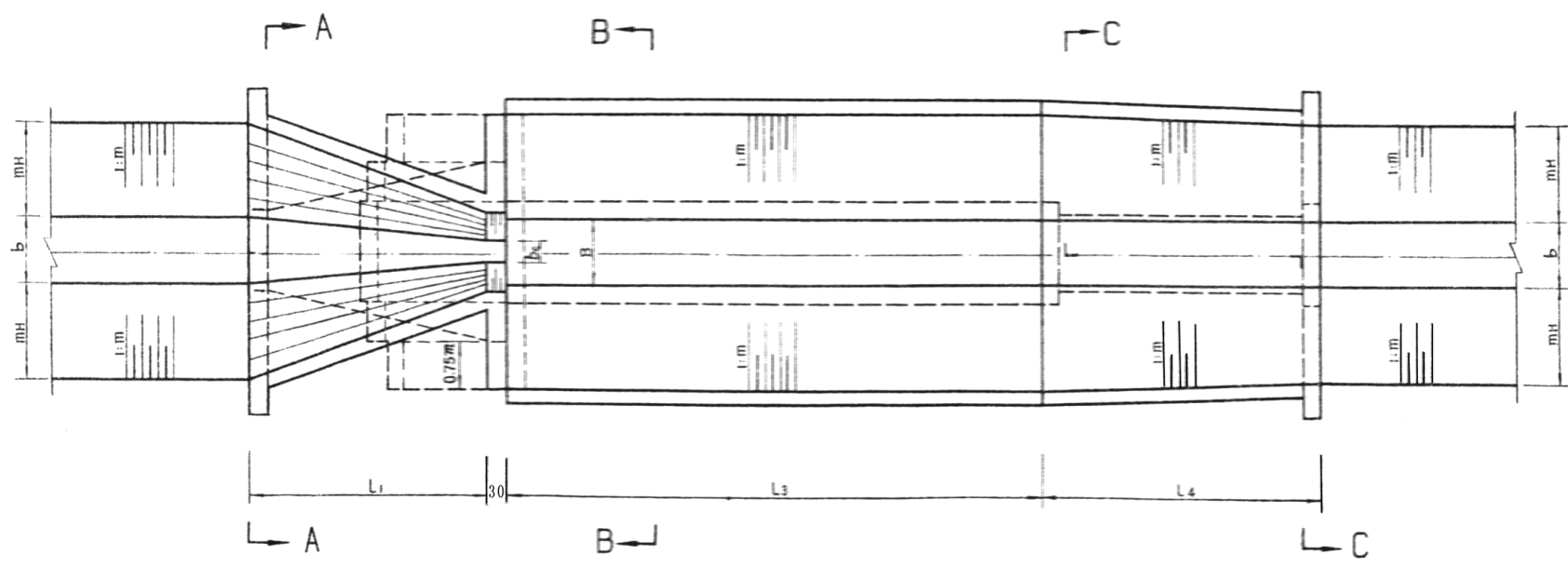
剖视A-A



剖视B-B



剖视C-C



平面图

砌石跌水设计图

跌水(梯形缺口、复式断面消能池)设计图

跌-4

表 1-7 跌水（复式断面消能池）尺寸表

单位：厘米

组次	P=0.5				P=1.0				P=1.5				P=2.0				P=2.5				P=3.0				L ₄
	B	d	L ₃	型号	B	d	L ₃	型号	B	d	L ₃	型号	B	d	L ₃	型号	B	d	L ₃	型号	B	d	L ₃	型号	
Q=0.5																									
1	60	15	390	A	60	25	460	A	65	30	510	A	65	35	540	A	70	45	580	B	70	50	610	B	260
2	55	15	360	B	55	25	430	B	60	30	470	C	60	35	520	C	65	45	540	C	65	50	570	C	230
3	55	15	360	C	55	25	420	C	60	30	470	C	60	35	510	C	65	45	540	C	65	50	560	C	230
4	60	15	350	C	60	25	410	C	65	30	460	C	65	35	500	C	70	45	530	C	70	50	550	C	220
5	60	10	400	A	60	20	470	A	65	25	520	A	65	30	550	A	70	40	590	A	70	45	610	A	270
6	60	15	390	B	60	25	460	B	65	30	510	C	65	35	540	C	70	45	580	C	70	50	600	C	250
7	50	15	380	B	50	25	440	B	55	30	500	C	55	35	520	C	60	45	560	C	60	50	580	C	250
8	55	15	360	C	55	25	430	C	60	30	480	C	60	35	510	C	65	45	550	C	65	50	570	C	240
Q=1.0																									
9	80	10	470	A	80	25	550	A	85	35	590	A	85	40	650	A	90	50	690	A	90	55	720	A	330
10	70	15	440	A	70	30	520	A	75	40	580	B	75	45	620	B	80	55	670	C	80	60	700	C	300
11	70	15	440	C	70	30	520	C	75	40	580	C	75	45	620	C	80	55	670	C	80	60	700	C	300
12	75	15	430	C	75	30	510	C	80	40	570	C	80	45	610	C	85	55	650	C	85	60	680	C	290
13	80	15	420	C	80	30	500	C	85	40	550	C	85	45	600	C	90	55	640	C	90	60	660	C	280
14	70	15	500	A	70	25	580	A	75	35	640	A	75	40	680	A	80	50	730	A	80	55	760	A	350
15	70	15	470	A	70	25	550	A	75	35	610	A	75	40	650	A	80	50	690	B	80	55	720	B	330
16	65	15	470	B	65	25	550	B	70	35	600	C	70	40	650	C	75	50	690	C	75	55	720	C	320
17	70	15	450	C	70	25	530	C	75	35	580	C	75	40	630	C	80	50	690	C	80	55	700	C	310
18	75	15	450	C	75	25	520	C	80	35	580	C	80	40	610	C	90	50	660	C	90	55	700	C	310
Q=2.0																									
19					95	25	720	A	100	35	780	A	100	40	830	A	105	55	890	A	105	55	920	A	470
20					85	25	670	A	90	40	740	A	90	45	790	A	100	60	850	B	100	65	870	B	420
20					85	25	670	A	90	40	740	A	90	45	790	A	100	60	850	B	100	65	870	B	420
21					85	30	660	B	90	40	730	C	90	50	780	C	95	60	840	C	95	65	860	C	410
22					90	30	650	C	95	40	720	C	95	50	770	C	100	60	830	C	100	65	850	C	410
23					95	30	640	C	100	40	700	C	100	50	760	C	105	60	820	C	105	65	840	C	410
24					90	20	730	A	95	30	800	A	95	40	850	A	100	55	910	A	100	55	940	A	490
25					95	30	690	A	100	40	750	A	100	45	810	A	100	60	870	A	100	65	890	A	430
26					90	30	680	B	95	40	750	C	95	50	800	C	100	60	870	C	100	65	880	C	430

组次	P=0.5				P=1.0				P=1.5				P=2.0				P=2.5				P=3.0				L ₄
	B	d	L ₃	型号	B	d	L ₃	型号	B	d	L ₃	型号	B	d	L ₃	型号	B	d	L ₃	型号	B	d	L ₃	型号	
27					85	30	670	C	90	40	740	C	90	50	790	C	95	60	850	C	95	65	870	C	420
28					90	30	660	C	95	40	720	C	95	50	780	C	100	60	840	C	100	65	860	C	410
29					85	20	750	A	90	30	820	A	90	40	870	A	95	55	940	A	95	55	960	A	510
30					100	25	720	A	110	35	780	B	110	40	840	B	110	60	900	B	110	65	920	B	470
31					90	25	710	A	95	35	770	B	95	45	830	B	95	60	900	B	95	65	910	B	460
32					85	25	690	C	90	35	750	C	90	45	810	C	95	60	870	C	95	65	890	C	440
33					30	25	680	C	95	35	740	C	95	45	800	C	100	60	860	C	100	65	880	C	430
Q=3.0																									
34					105	25	810	A	110	35	870	A	110	45	930	A	115	50	990	A	115	60	1020	A	540
35					105	30	770	A	110	40	840	A	110	50	910	A	115	60	960	B	115	65	990	B	500
36					100	30	760	C	105	40	830	C	105	50	890	C	110	60	950	C	110	65	980	C	500
37					105	30	740	C	110	40	810	C	110	50	870	C	115	60	910	C	115	65	960	C	470
38					115	30	720	C	120	40	780	C	120	50	840	C	125	60	900	C	125	65	930	C	460
39									105	35	910	A	105	45	970	A	110	50	1030	A	110	60	1060	A	570
40					105	30	790	A	115	40	860	A	115	50	920	A	125	60	990	B	125	65	1010	B	520
组次	P=1.0				P=1.5				P=2.0				P=2.5				P=3.0				L ₄				
	B	d	L ₃	型号	B	d	L ₃	型号	B	d	L ₃	型号	B	d	L ₃	型号	B	d	L ₃	型号		B	d	L ₃	型号
41	100	30	780	B	110	40	850	C	110	50	910	C	120	60	980	C	120	65	1000	C	120	65	1000	C	520
42	100	30	760	C	105	40	830	C	105	50	890	C	110	60	950	C	110	65	980	C	110	65	980	C	500
43	105	30	740	C	110	40	810	C	110	50	870	C	125	60	940	C	125	65	960	C	125	65	960	C	480
44					100	30	930	A	100	40	990	A	105	50	1060	A	105	55	1080	A	105	55	1080	A	590
45	100	25	810	A	105	35	890	A	105	45	940	A	110	55	1010	A	110	60	1040	A	110	60	1040	A	540
46	100	25	800	A	105	35	860	B	105	45	920	B	105	55	990	B	105	60	1020	B	105	60	1020	B	530
47	95	25	780	C	100	35	850	C	100	45	910	C	100	55	980	C	100	60	1000	C	100	60	1000	C	520
48	100	25	760	C	105	35	830	C	105	45	890	C	110	55	960	C	110	60	980	C	110	60	980	C	500
Q=4.0																									
49					115	35	980	A	115	45	1040	A	120	60	1110	A	120	65	1150	A	120	65	1150	A	630
50					120	40	930	A	120	50	980	A	140	65	1070	B	140	70	1100	B	140	70	1100	B	580
51					115	40	920	B	115	50	980	B	115	65	1060	B	115	70	1090	B	115	70	1090	B	570
52	110	30	830	C	115	40	910	C	115	50	970	C	120	65	1040	C	120	70	1080	C	120	70	1080	C	550
53	115	30	820	C	120	40	890	C	120	50	950	C	125	65	1030	C	125	70	1060	C	125	70	1060	C	540
54	125	30	790	C	130	40	860	C	130	50	920	C	135	65	1000	C	135	70	1030	C	135	70	1030	C	520

组次	P = 1.0				P = 1.5				P = 2.0				P = 2.5				P = 3.0				L ₄
	B	d	L ₃	型号	B	d	L ₃	型号	B	d	L ₃	型号	B	d	L ₃	型号	B	d	L ₃	型号	
55					115	30	1000	A	115	40	1060	A	120	60	1130	A	120	60	1170	A	660
56					120	40	950	A	120	50	1030	A	125	65	1090	A	125	70	1120	A	600
57					120	40	950	B	120	50	1010	B	120	65	1080	B	120	70	1120	B	600
58					110	40	930	C	110	50	990	C	115	65	1070	C	115	70	1100	C	570
59	110	25	840	C	115	40	920	C	115	50	970	C	120	65	1050	C	120	70	1080	C	560
60	115	25	820	C	120	40	890	C	120	50	950	C	125	65	1030	C	125	70	1060	C	540
61					110	30	1020	A	110	40	1080	A	115	55	1160	A	115	60	1200	A	680
62					115	40	970	A	115	50	1040	A	120	65	1110	A	120	70	1150	A	620
63					125	40	970	B	125	50	1030	B	125	65	1100	B	125	70	1140	B	610
64					105	40	940	B	105	50	1010	B	105	65	1090	B	105	70	1120	B	590
65					110	40	930	C	110	50	990	C	115	65	1070	C	115	70	1100	C	580
66	110	25	830	C	115	40	920	C	115	50	970	C	120	65	1050	C	120	70	1080	C	550
Q = 5.0																					
67					125	30	1060	A	125	45	1120	A	130	60	1200	A	130	65	1240	A	700
68					135	40	1010	A	135	50	1070	A	145	70	1160	B	145	75	1190	B	640
69					125	40	990	B	125	50	1060	B	125	70	1140	B	125	75	1170	B	620
70					125	40	970	C	125	50	1040	C	130	70	1120	C	130	75	1150	C	610
71					130	40	950	C	130	50	1020	C	135	75	1110	C	135	75	1130	C	590
72					140	45	930	C	140	55	1010	C	145	75	1040	C	145	80	1070	C	560
73					120	35	1080	A	120	45	1140	A	125	60	1220	A	125	65	1260	A	710
74					125	40	1020	A	125	50	1090	A	130	70	1180	A	130	75	1210	A	650
75					130	40	1010	B	130	50	1070	B	130	70	1160	B	130	75	1190	B	640
76					120	40	990	C	120	50	1050	C	125	70	1140	C	125	75	1170	C	620
77					125	40	970	C	125	50	1040	C	130	70	1120	C	130	75	1150	C	610
78					130	40	950	C	130	55	1020	C	135	75	1100	C	135	80	1130	C	590
79					115	30	1100	A	115	40	1170	A	120	60	1250	A	120	70	1290	A	740
80					120	35	1050	A	120	50	1110	A	125	70	1200	A	125	75	1240	A	680
81					125	35	1030	A	125	50	1100	A	135	70	1170	B	135	75	1220	B	670
82					115	35	1010	B	125	50	1070	B	115	70	1160	B	115	75	1200	B	640
83					120	35	990	C	120	50	1050	C	125	70	1140	C	125	75	1170	C	630
84					125	40	970	C	125	50	1030	C	130	75	1120	C	130	75	1150	C	620

表 1-8 砌石跌水(复式断面消能池)工程量表(一)

单位: 米³

组次	L ₁ 段	P=0.5				P=1.0				P=1.5				P=2.0				P=2.5				P=3.0			
		L ₂ 段	L ₃ 段	L ₄ 段	总计	L ₂ 段	L ₃ 段	L ₄ 段	总计	L ₂ 段	L ₃ 段	L ₄ 段	总计	L ₂ 段	L ₃ 段	L ₄ 段	总计	L ₂ 段	L ₃ 段	L ₄ 段	总计	L ₂ 段	L ₃ 段	L ₄ 段	总计
Q=0.5																									
1	1.99 (2.24)	3.26	6.06	2.85	14.16	4.49	7.42	2.85	16.75	5.94	8.51	2.87	19.31	7.58	9.17	2.87	21.61	9.91	10.34	2.89	25.13	13.25	11.07	2.89	29.20
2	1.85 (2.07)	3.68	5.76	2.64	13.93	5.11	7.14	2.64	16.74	6.76	8.07	2.65	19.33	8.67	9.08	2.65	22.25	11.30	9.89	2.68	25.72	15.16	10.61	2.68	30.30
3	1.89 (2.10)	4.43	6.20	2.89	15.41	6.12	7.48	2.89	18.38	8.08	8.63	2.91	21.51	10.33	9.52	2.91	24.65	13.41	10.54	2.93	28.77	17.98	11.09	2.93	33.89
4	1.88 (2.09)	4.94	6.38	2.95	16.15	6.86	7.72	2.95	19.41	9.04	8.92	2.96	22.80	11.60	9.85	2.96	26.29	15.02	10.89	2.99	30.78	20.14	11.46	2.99	36.47
5	2.23 (2.50)	3.35	6.24	3.11	14.93	4.49	7.61	3.11	17.44	5.96	8.71	3.14	20.04	7.62	9.38	3.14	22.37	10.13	10.56	3.15	26.07	13.56	11.10	3.15	30.04
6	2.08 (2.33)	3.97	6.51	3.01	15.57	5.49	7.95	3.01	18.53	7.22	9.09	3.02	21.41	9.21	9.79	3.02	24.10	11.99	11.01	3.05	28.13	16.04	11.57	3.05	32.74
7	2.13 (2.39)	4.58	6.63	3.23	16.57	6.32	7.94	3.23	19.62	8.30	9.30	3.26	22.99	10.61	9.82	3.26	25.82	13.76	11.05	3.28	30.22	18.38	11.62	3.28	35.41
8	2.09 (2.33)	5.11	6.67	3.32	17.19	7.07	8.23	3.32	20.71	9.31	9.45	3.35	24.20	11.91	10.19	3.35	27.54	15.43	11.47	3.36	32.35	20.66	12.04	3.36	38.15
Q=1.0																									
9	3.18 (3.52)	4.04	8.51	4.46	20.19	5.64	10.45	4.46	23.73	7.50	11.71	4.50	26.89	9.53	13.10	4.50	30.31	12.40	14.49	4.52	34.59	16.53	15.34	4.52	39.57
10	2.89 (3.19)	4.55	8.11	4.08	19.63	6.39	10.06	4.08	23.42	8.48	11.71	4.11	27.19	10.79	12.70	4.11	30.49	14.00	14.30	4.13	35.32	18.68	15.15	4.13	40.85
11	2.98 (3.25)	5.41	8.75	4.46	21.60	7.57	10.94	4.46	25.95	9.29	12.55	4.47	29.29	12.74	13.60	4.47	33.79	16.47	15.26	4.51	39.22	21.97	16.16	4.51	45.62
12	2.81 (3.05)	5.79	8.86	4.40	21.86	7.95	10.97	4.40	26.13	10.81	12.75	4.43	30.80	13.79	13.82	4.43	34.85	17.84	15.28	4.45	40.38	23.85	16.19	4.45	47.30
13	2.93 (3.17)	6.57	9.42	4.70	23.62	9.25	11.65	4.70	28.54	12.25	13.29	4.73	33.20	15.63	14.68	4.73	37.97	20.21	16.20	4.74	44.08	26.99	16.91	4.74	51.57
14	3.37 (3.71)	3.89	8.95	4.67	20.98	5.47	10.73	4.67	24.24	7.26	12.45	4.71	27.79	9.21	13.36	4.71	30.65	11.97	14.97	4.73	35.04	15.97	15.81	4.73	39.88
15	3.18 (3.52)	4.76	8.86	4.64	21.44	6.56	10.70	4.64	25.08	8.69	12.39	4.66	28.92	11.04	13.40	4.66	32.28	14.32	14.81	4.70	37.01	19.10	15.67	4.70	42.65
16	3.26 (3.58)	5.59	9.45	4.88	23.18	7.68	11.39	4.88	27.21	9.45	12.94	4.94	30.59	12.92	14.21	4.94	35.33	16.67	15.67	4.95	40.55	22.37	16.57	4.95	47.15
17	3.27 (3.59)	6.59	9.65	5.07	24.58	8.62	11.68	5.07	28.64	11.40	13.28	5.08	33.03	14.50	14.61	5.08	37.46	18.95	16.79	5.12	44.13	25.03	17.04	5.12	50.46
18	3.38 (3.67)	7.12	10.52	5.58	26.60	9.80	12.46	5.58	31.22	12.97	14.40	5.59	36.34	16.50	15.32	5.59	40.79	21.32	17.31	5.64	47.65	26.98	18.56	5.64	54.56

组次	L ₁ 段	P=0.5				P=1.0				P=1.5				P=2.0				P=2.5				P=3.0			
		段 ₂	L ₃ 段	L ₄ 段	总计	L ₂ 段	L ₃ 段	L ₄ 段	总计	L ₂ 段	L ₃ 段	L ₄ 段	总计	L ₂ 段	L ₃ 段	L ₄ 段	总计	L ₂ 段	L ₃ 段	L ₄ 段	总计	L ₂ 段	L ₃ 段	L ₄ 段	总计
Q=2.0																									
19	5.53 (6.04)					9.28	15.86	7.70	38.37	12.18	17.84	7.75	43.30	15.17	19.24	7.75	47.69	19.54	21.65	7.78	54.50	24.84	22.38	7.78	60.53
20	5.12 (5.57)					10.57	15.23	7.18	38.10	14.11	17.67	7.20	44.10	17.65	19.10	7.20	49.07	22.72	21.74	7.25	56.83	29.25	21.52	7.25	63.14
21	5.09 (5.43)					14.49	16.11	7.46	41.15	16.35	18.44	7.50	47.38	20.69	20.17	7.50	53.45	26.19	22.44	7.52	61.24	33.82	23.23	7.52	69.66
22	5.23 (5.63)					14.72	17.28	8.21	45.44	19.21	19.75	8.25	52.44	24.29	21.58	8.25	59.35	30.68	23.97	8.27	68.15	39.59	24.81	8.27	77.80
23	5.26 (5.60)					16.35	18.09	8.73	48.43	21.32	20.38	8.76	55.72	26.94	22.59	8.76	63.55	34.06	25.07	8.80	73.19	43.98	25.93	8.80	83.97
24	6.12 (6.60)					9.55	15.76	8.42	39.85	12.49	18.44	8.48	45.53	15.78	20.10	8.48	50.48	20.24	22.32	8.50	57.18	25.66	23.31	8.50	63.59
25	5.41 (5.87)					11.58	16.53	7.64	41.16	14.67	18.60	7.66	46.34	18.82	20.33	7.66	52.22	23.78	22.62	7.66	59.47	30.65	23.41	7.66	67.13
26	5.60 (6.04)					13.69	17.42	8.30	45.01	17.80	19.85	8.35	51.60	22.42	21.66	8.35	58.03	28.27	24.29	8.37	66.53	36.41	24.83	8.37	75.21
27	5.42 (5.85)					14.60	17.64	8.39	46.05	19.05	20.11	8.42	53.00	24.09	21.95	8.42	59.88	30.41	24.34	8.46	68.63	39.23	25.17	8.46	78.28
28	5.62 (6.02)					16.80	18.89	9.00	50.31	21.88	21.22	9.04	57.76	27.33	23.22	9.04	65.21	34.83	25.97	9.06	75.48	44.92	26.85	9.06	86.45
29	6.65 (7.18)					9.86	17.05	8.10	41.66	12.72	19.34	8.15	46.86	15.87	21.04	8.15	51.71	20.08	23.81	8.18	58.72	25.15	24.32	8.18	64.30
30	6.02 (6.54)					12.02	17.86	8.80	44.70	15.71	20.20	8.88	50.81	19.47	22.01	8.88	56.38	24.42	24.66	8.88	63.98	31.19	25.48	8.88	71.57
31	6.08 (6.57)					13.50	18.32	9.11	47.01	17.61	20.52	9.16	59.79	27.29	25.34	9.16	53.37	21.93	22.62	9.16	67.87	34.81	25.89	9.16	75.94
32	6.01 (6.48)					15.14	18.71	9.26	49.12	19.48	20.97	9.31	55.77	24.26	23.13	9.31	62.71	30.55	25.85	9.33	71.74	38.96	26.71	9.33	81.01
33	6.26 (6.72)					17.57	20.11	9.98	53.92	22.39	22.52	10.01	61.18	27.87	24.82	10.01	68.96	35.01	27.67	10.05	78.99	44.64	28.58	10.05	89.53
Q=3.0																									
34	7.37 (7.96)					10.73	19.76	10.15	48.01	13.79	21.96	10.17	53.29	17.06	24.03	10.17	58.63	21.29	26.13	10.23	65.02	27.39	27.53	10.23	72.52
35	6.81 (7.34)					12.63	19.84	9.62	48.90	16.36	22.36	9.67	55.20	20.18	24.77	9.67	61.43	25.28	26.95	9.70	68.74	32.35	28.09	9.70	76.95
36	7.03 (7.58)					14.75	20.95	10.47	53.20	18.93	23.58	10.49	60.03	23.38	25.82	10.49	66.72	29.26	28.37	10.55	75.21	37.43	29.56	10.55	84.57
37	6.73 (7.16)					16.29	21.42	10.33	54.77	21.21	24.14	10.35	62.43	26.14	26.45	10.35	69.67	32.69	28.44	10.40	78.26	41.75	30.29	10.40	89.17
38	6.78 (7.20)					18.18	22.42	10.85	58.23	23.52	24.94	10.90	66.14	29.00	27.37	10.90	74.05	36.31	30.09	10.93	84.11	46.39	31.37	10.93	95.47
39	8.16 (8.81)									14.26	23.40	11.16	56.98	17.58	25.52	11.16	62.42	21.89	27.67	11.22	68.94	28.09	29.11	11.22	76.58

注：Q—流量（米³/秒），P—跌差（米），L₁ 段—进口段，L₂ 段—胸墙段，L₃ 段—消能池段，L₄ 段—出口段，进口段拦插弧外数字为梯形缺口，括弧内数字为矩形缺口，总计栏按梯形缺口统计。

表 1-8 砌石跌水(复式断面消能池)工程量表(二)

单位: 米³

组次	L ₁ 段	P=1.0				P=1.5				P=2.0				P=2.5				P=3.0			
		L ₂ 段	L ₃ 段	L ₄ 段	总计	L ₂ 段	L ₃ 段	L ₄ 段	总计	L ₂ 段	L ₃ 段	L ₄ 段	总计	L ₂ 段	L ₃ 段	L ₄ 段	总计	L ₂ 段	L ₃ 段	L ₄ 段	总计
Q=3.0																					
40	7.22 (7.79)	13.06	20.69	10.31	51.28	16.74	23.47	10.40	57.83	20.67	25.66	10.40	63.95	25.89	28.70	10.48	72.29	33.08	29.58	10.48	80.37
41	7.43 (7.99)	15.19	21.87	11.14	55.63	19.68	24.77	11.22	63.10	24.30	27.06	11.22	70.01	30.68	30.22	11.25	79.58	39.17	31.14	11.25	88.99
42	7.44 (7.96)	17.07	22.68	11.50	58.69	23.19	25.47	11.55	67.65	26.88	27.85	11.55	73.72	33.34	30.53	11.58	82.89	42.87	31.79	11.58	93.68
43	7.46 (7.92)	17.77	23.55	11.86	60.64	24.33	26.47	11.91	70.17	30.07	28.95	11.91	78.39	37.50	31.55	12.01	88.52	47.92	33.53	12.01	100.92
44	8.67 (9.28)					14.26	23.79	11.84	58.56	17.61	25.92	11.84	64.04	22.07	28.65	11.87	71.26	28.81	29.52	11.87	78.87
45	7.95 (8.55)	13.28	21.45	11.17	53.85	17.18	24.32	11.20	60.65	20.99	26.25	11.20	66.39	26.52	29.07	11.26	74.80	33.75	30.24	11.26	83.20
46	7.86 (8.46)	15.31	22.58	11.68	57.43	19.79	25.00	11.73	64.38	24.44	27.30	11.73	71.33	30.92	29.97	11.73	80.48	38.45	31.18	11.73	89.22
47	7.93 (8.50)	16.95	23.27	12.24	60.39	21.95	26.08	12.29	68.25	27.31	28.46	12.29	75.99	33.58	31.24	12.29	85.04	43.78	32.18	12.29	96.18
48	7.89 (8.42)	19.05	24.23	12.67	63.84	24.57	27.17	12.69	72.32	30.40	29.66	12.69	80.64	37.91	32.13	12.75	90.68	48.26	33.79	12.75	102.69
Q=4.0																					
49	9.78 (10.52)					15.42	26.80	13.33	65.33	19.02	29.07	13.33	71.20	24.06	32.30	13.37	79.51	30.69	33.81	13.37	87.65
50	8.93 (9.58)					18.55	27.17	12.72	67.37	22.87	29.52	12.72	74.04	29.11	33.94	12.90	84.88	37.03	35.22	12.90	94.08
51	8.94 (9.55)					21.28	28.36	13.29	71.87	26.18	30.80	13.29	79.21	32.63	34.27	13.29	89.13	41.52	35.57	13.29	99.32
52	9.01 (9.62)	18.55	26.53	13.69	67.78	24.03	29.86	13.75	76.65	29.60	32.41	13.75	84.77	37.36	35.94	13.80	96.11	47.37	37.65	13.80	107.03
53	9.16 (9.70)	20.50	27.99	14.42	72.07	26.53	31.13	14.48	81.30	32.76	33.80	14.48	90.20	40.36	37.83	14.51	101.86	52.47	39.25	14.51	115.39
54	9.14 (9.62)	20.32	28.87	14.88	73.21	26.68	32.16	14.93	82.91	33.36	34.96	14.93	92.39	41.80	39.15	14.96	105.05	53.88	40.63	14.96	118.61
55	10.59 (11.36)					15.62	27.83	14.56	68.60	19.68	30.14	14.56	74.97	24.88	33.76	14.63	83.86	31.47	34.96	14.63	91.65
56	9.46 (10.16)					19.02	28.16	13.45	70.09	23.40	31.15	13.45	77.46	29.49	34.22	13.51	86.68	37.52	35.49	13.51	95.98
57	9.53 (10.23)					21.96	29.98	14.36	75.83	27.04	32.48	14.36	83.41	33.68	35.37	14.36	92.94	42.82	37.36	14.36	104.07
58	9.58 (10.21)					24.44	30.78	14.55	79.35	30.12	33.36	14.55	87.61	37.80	37.29	14.58	99.25	48.05	38.67	14.58	110.88
59	9.64 (10.23)	20.66	28.71	15.28	74.29	27.05	32.50	15.31	84.50	33.38	34.85	15.31	93.18	41.57	38.93	15.37	105.51	53.27	40.37	15.37	118.65
60	9.70 (10.22)	20.60	29.86	15.76	75.92	27.13	33.43	15.82	86.08	33.97	36.25	15.82	95.74	42.64	40.49	15.85	108.68	54.49	41.99	15.85	122.03

组次	L ₁ 段	P=1.0				P=1.5				P=2.0				P=2.5				P=3.0			
		L ₂ 段	L ₃ 段	L ₄ 段	总计	L ₂ 段	L ₃ 段	L ₄ 段	总计	L ₂ 段	L ₃ 段	L ₄ 段	总计	L ₂ 段	L ₃ 段	L ₄ 段	总计	L ₂ 段	L ₃ 段	L ₄ 段	总计
61	11.41 (12.14)					15.83	28.87	15.51	71.62	20.21	31.21	15.51	78.34	25.44	34.86	15.58	87.29	32.23	36.42	15.58	95.64
62	9.91 (10.64)					19.29	28.92	14.17	72.29	23.59	31.63	14.17	79.30	29.84	35.03	14.24	89.02	37.85	36.64	14.24	98.64
63	10.05 (10.74)					22.50	31.32	15.01	78.88	27.95	33.88	15.01	86.89	34.81	37.51	15.01	97.38	44.13	38.86	15.01	108.05
64	9.91 (10.55)					24.85	31.39	15.38	81.53	30.58	34.33	15.38	90.20	38.01	38.03	15.38	101.33	48.29	39.41	15.38	112.99
65	10.37 (11.00)					27.63	33.74	16.59	88.33	34.76	36.51	16.59	98.23	42.58	40.69	16.62	110.26	55.39	42.16	16.62	124.54
66	10.13 (10.68)	21.24	30.56	16.40	78.33	28.78	34.93	16.44	90.28	34.53	37.41	16.44	98.51	43.19	41.71	16.53	111.56	55.55	43.22	16.53	125.43
Q=5.0																					
67	11.84 (12.69)					16.87	30.79	16.13	75.63	21.02	33.54	16.13	82.53	26.48	37.32	16.17	91.81	33.69	38.94	16.17	100.64
68	10.56 (11.31)					20.40	31.54	15.04	77.54	25.08	34.06	15.04	84.74	31.20	38.89	15.14	95.79	38.84	39.26	15.14	103.80
69	10.62 (11.33)					23.01	32.44	15.57	81.64	28.35	35.37	15.57	89.91	36.27	39.41	15.57	101.87	45.25	40.79	15.57	112.23
70	10.99 (11.68)					26.26	34.41	16.74	88.40	32.16	37.51	16.74	97.40	41.02	42.02	16.80	111.83	52.07	43.49	16.80	123.35
71	10.68 (11.26)					28.89	35.42	17.05	92.04	35.61	38.74	17.05	102.08	45.36	43.99	16.81	116.84	57.22	44.78	16.81	129.49
72	10.79 (11.30)					29.36	36.76	16.46	93.37	36.82	39.15	16.46	103.22	46.32	44.92	16.52	118.55	59.60	45.51	16.52	132.42
73	12.32 (13.12)					17.13	31.82	16.65	77.92	21.16	34.27	16.65	84.40	26.59	38.13	16.69	93.73	33.85	39.70	16.69	102.56
74	11.03 (11.77)					20.41	31.77	15.57	78.78	25.12	34.61	15.57	86.33	31.85	39.18	15.61	97.67	40.41	40.45	15.61	107.50
75	11.11 (11.86)					23.81	33.84	16.45	85.21	29.30	36.49	16.45	93.35	36.69	40.95	16.45	105.20	46.59	42.36	16.45	116.51
76	11.16 (11.87)					26.56	34.87	17.00	89.59	32.67	37.61	17.00	98.44	41.24	42.49	17.03	111.92	52.36	43.96	17.03	124.51
77	11.38 (12.04)					29.42	36.50	17.98	95.28	37.03	39.76	17.98	106.15	45.96	44.44	18.02	119.80	58.05	45.98	18.02	133.43
78	11.40 (11.96)					29.64	38.09	18.60	97.73	37.37	41.82	18.60	109.19	47.66	46.69	18.63	124.38	60.33	48.31	18.63	138.67
79	13.23 (14.10)					17.50	32.66	17.90	81.29	21.55	35.44	17.90	88.12	27.23	39.68	17.94	98.08	34.90	41.72	17.94	107.79
80	11.93 (12.73)					20.89	33.01	16.86	82.69	25.91	35.89	16.86	90.59	32.77	40.55	16.90	102.15	41.60	42.27	16.90	112.70
81	12.01 (12.83)					24.19	34.93	17.85	88.98	29.93	38.29	17.85	98.08	37.04	42.72	17.96	109.73	48.57	44.91	17.96	123.45
82	11.79 (12.55)					26.86	35.56	16.98	91.19	33.21	38.64	16.96	100.62	41.51	43.28	16.98	113.56	52.66	45.13	16.98	128.56
83	11.91 (12.63)					29.69	37.30	18.94	97.84	37.91	40.51	18.94	109.27	46.49	45.63	19.01	123.04	58.99	47.19	19.01	137.10
84	11.85 (12.45)					30.05	39.29	19.92	101.11	38.38	42.34	19.92	112.49	48.46	48.00	19.96	128.27	61.05	49.29	19.96	142.15

第二节 陡坡设计图

表 2-1 陡坡(上、下游渠道水力要素)(尺寸表)

组次	b	m	i	n	h	V	组次	b	m	i	n	h	V
Q = 0.5							41	100	1.25	1/2000	0.025	147	0.72
							42	85	1.50	1/2000	0.025	141	0.72
1	70	0.75	1/1000	0.030	74	0.54	43	75	1.75	1/1000	0.025	137	0.70
2	55	1.00	1/1000	0.025	66	0.63	44	170	0.75	1/2500	0.030	168	0.60
3	45	1.25	1/1000	0.025	65	0.61	45	130	1.00	1/2500	0.025	156	0.67
4	40	1.50	1/1000	0.025	63	0.59	46	105	1.25	1/2500	0.025	151	0.68
5	80	0.75	1/1500	0.030	78	0.46	47	90	1.50	1/2500	0.025	148	0.65
6	60	1.00	1/1500	0.025	72	0.53	48	80	1.75	1/2500	0.025	142	0.64
7	50	1.25	1/1500	0.025	71	0.51	Q = 4.0						
8	45	1.50	1/1500	0.025	68	0.50							
Q = 1.0							49	180	0.75	1/2000	0.030	180	0.71
							50	140	1.00	1/2000	0.025	165	0.79
9	95	0.75	1/1000	0.030	94	0.64	51	115	1.25	1/2000	0.025	162	0.78
10	75	1.00	1/1000	0.025	86	0.72	52	95	1.50	1/2000	0.025	158	0.76
11	60	1.25	1/1000	0.025	85	0.60	53	80	1.75	1/2000	0.025	154	0.74
12	50	1.50	1/1000	0.025	82	0.58	54	70	2.00	1/2000	0.025	148	0.74
13	45	1.75	1/1000	0.025	80	0.68	55	190	0.75	1/2500	0.030	187	0.65
14	100	0.75	1/1500	0.030	100	0.57	56	145	1.00	1/2500	0.025	171	0.74
15	80	1.00	1/1500	0.025	93	0.62	57	120	1.25	1/2500	0.025	170	0.71
16	65	1.25	1/1500	0.025	92	0.60	58	100	1.50	1/2500	0.025	164	0.70
17	55	1.50	1/1500	0.025	89	0.60	59	85	1.75	1/2500	0.025	159	0.69
18	50	1.75	1/1500	0.025	87	0.57	60	75	2.00	1/2500	0.025	154	0.68
Q = 2.0							61	195	0.75	1/3000	0.030	194	0.61
							62	150	1.00	1/3000	0.025	177	0.69

组次	b	m	i	n	h	V	组次	b	m	i	n	h	V
19	130	0.75	$\frac{1}{1500}$	0.030	133	0.65	63	125	1.25	$\frac{1}{3000}$	0.025	174	0.67
20	100	1.00	$\frac{1}{1500}$	0.025	121	0.75	64	105	1.50	$\frac{1}{3000}$	0.025	167	0.67
21	85	1.25	$\frac{1}{1500}$	0.025	117	0.74	65	90	1.75	$\frac{1}{3000}$	0.025	165	0.64
22	70	1.50	$\frac{1}{1500}$	0.025	115	0.72	66	80	2.00	$\frac{1}{3000}$	0.025	158	0.64
23	60	1.75	$\frac{1}{1500}$	0.025	112	0.70	P = 5.0						
24	140	0.75	$\frac{1}{2000}$	0.030	139	0.59							
25	105	1.00	$\frac{1}{2000}$	0.025	124	0.70	67	195	0.75	$\frac{1}{2000}$	0.030	199	0.73
26	90	1.25	$\frac{1}{2000}$	0.025	123	0.67	68	145	1.00	$\frac{1}{2000}$	0.025	183	0.83
27	75	1.50	$\frac{1}{2000}$	0.025	120	0.65	69	125	1.25	$\frac{1}{2000}$	0.025	178	0.79
28	65	1.75	$\frac{1}{2000}$	0.025	117	0.63	70	105	1.50	$\frac{1}{2000}$	0.025	175	0.78
29	145	0.75	$\frac{1}{2500}$	0.030	145	0.54	71	90	1.75	$\frac{1}{2000}$	0.025	167	0.78
30	110	1.00	$\frac{1}{2500}$	0.025	134	0.61	72	75	2.00	$\frac{1}{2000}$	0.025	161	0.78
31	95	1.25	$\frac{1}{2500}$	0.025	131	0.59	73	205	0.75	$\frac{1}{2000}$	0.030	203	0.69
32	75	1.50	$\frac{1}{2500}$	0.025	126	0.60	74	155	1.00	$\frac{1}{2500}$	0.025	186	0.79
33	65	1.75	$\frac{1}{2500}$	0.025	124	0.57	75	130	1.25	$\frac{1}{2500}$	0.025	183	0.76
Q = 3.0							76	110	1.50	$\frac{1}{2500}$	0.025	178	0.75
							77	95	1.75	$\frac{1}{2500}$	0.025	174	0.72
34	155	0.75	$\frac{1}{1500}$	0.030	154	0.72	78	80	2.00	$\frac{1}{2500}$	0.025	168	0.72
35	115	1.00	$\frac{1}{1500}$	0.025	143	0.81	79	210	0.75	$\frac{1}{3000}$	0.030	212	0.64
36	95	1.25	$\frac{1}{1500}$	0.025	142	0.78	80	160	1.00	$\frac{1}{3000}$	0.025	195	0.72
37	80	1.50	$\frac{1}{1500}$	0.025	134	0.80	81	135	1.25	$\frac{1}{3000}$	0.025	192	0.69
38	70	1.75	$\frac{1}{1500}$	0.025	130	0.78	82	115	1.50	$\frac{1}{3000}$	0.025	184	0.69
39	160	0.75	$\frac{1}{2000}$	0.030	163	0.65	83	100	1.75	$\frac{1}{3000}$	0.025	179	0.68
40	125	1.00	$\frac{1}{2000}$	0.025	148	0.74	84	85	2.00	$\frac{1}{3000}$	0.025	172	0.68

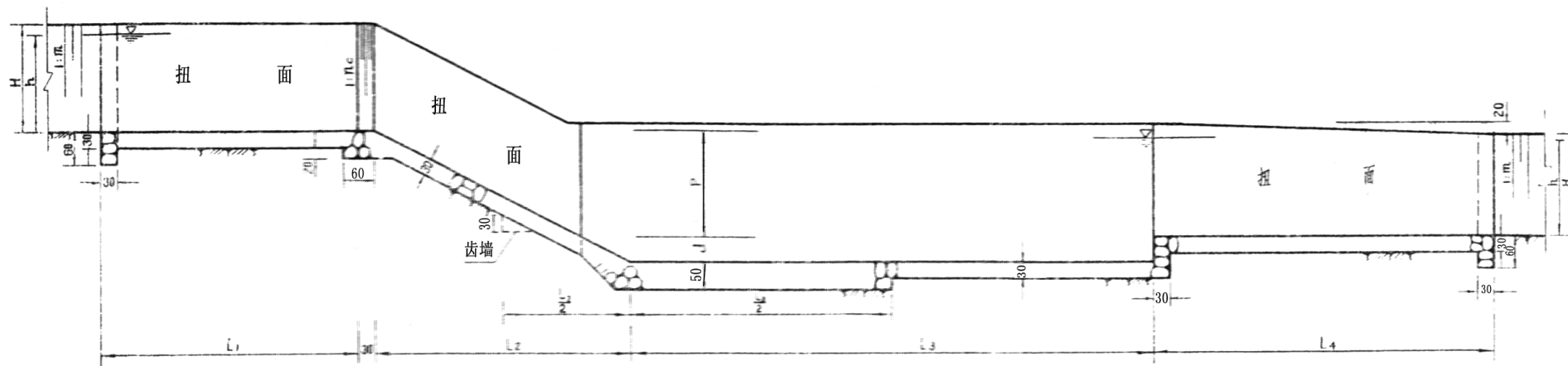
注：Q—流量（米³/秒），b—渠道底宽（厘米），m—渠道边坡系数，i—渠道比降，n—渠道糙率，h—渠道水深（厘米），V—平均流速（米/秒），b_c—缺口底宽（厘米），n_c—缺口边坡系数，L₁—进口段长度（厘米）。

表 2-2 陡坡 (进口段梯形缺口) 尺寸表

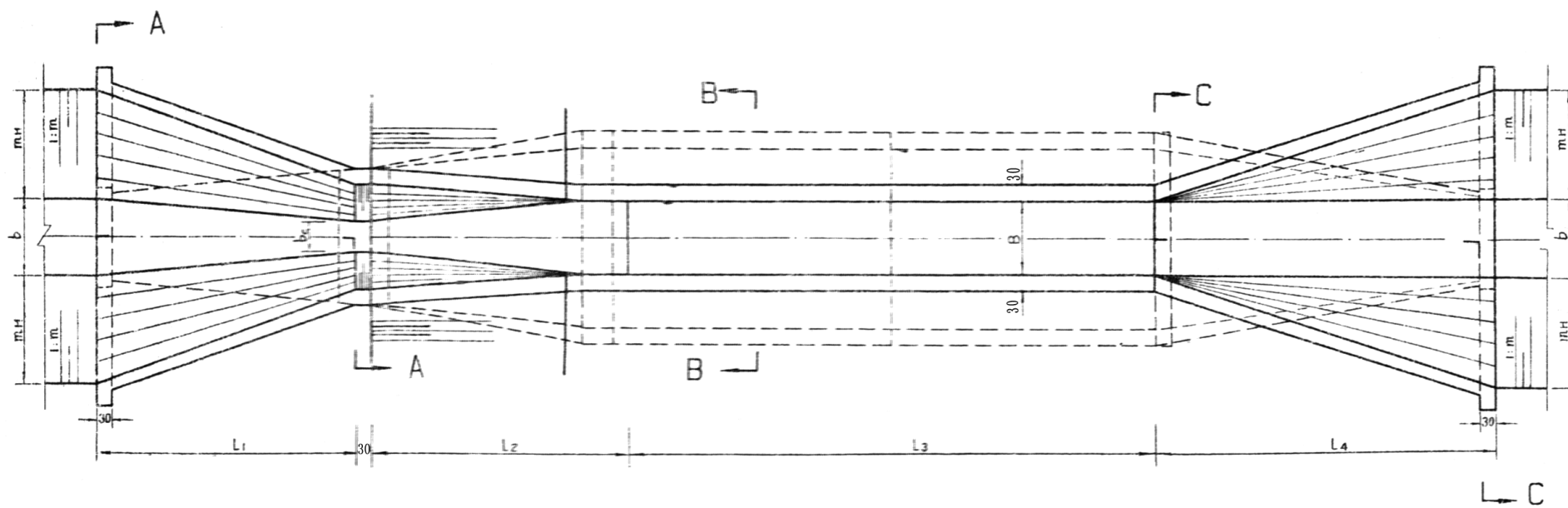
组次	b _c	n _c	L ₁	组次	b _c	n _c	L ₁	组次	b _c	n _c	L ₁	组次	b _c	n _c	L ₁	组次	b _c	n _c	L ₁	组次	b _c	n _c	L ₁
Q=0.5				14-1	35	0.20	300	28-1	27	0.60	350	42-1	38	0.50	425	56-1	60	0.25	515	70-1	44	0.50	525
				14-2	32	0.25		28-2	27	0.65		42-2	32	0.55		56-2	53	0.30		70-2	37	0.55	
				14-3	29	0.30		28-3				42-3	26	0.60		56-3	46	0.35		70-3	30	0.60	
1-1	27	0.25	220	15-1	33	0.35	280	29-1	43	0.15	435	43-1	33	0.60	410	57-1	47	0.35	510	71-1	42	0.60	500
1-2	24	0.30		15-2	29	0.40		29-2	37	0.20		43-2	27	0.65		57-2	41	0.40		71-2	35	0.65	
1-3	21	0.35		15-3	25	0.45		29-3	31	0.25		43-3	22	0.70		57-3	34	0.45		71-3			
2-1	28	0.40	200	16-1	27	0.45	275	30-1	41	0.25	400	44-1	52	0.15	505	58-1	41	0.45	495	72-1	39	0.70	485
2-2	25	0.45		16-2	23	0.50		30-2	36	0.30		44-2	46	0.20		58-2	35	0.50		72-2	32	0.75	
2-3	23	0.50		16-3	19	0.55		30-3	30	0.35		44-3	39	0.25		58-3	28	0.55		72-3			
3-1	24	0.50	195	17-1	27	0.50	270	31-1	34	0.35	395	45-1	50	0.25	470	59-1	35	0.55	480	73-1	67	0.15	610
3-2	22	0.55		17-2	24	0.55		31-2	28	0.40		45-2	44	0.30		59-2	29	0.60		73-2	59	0.20	
3-3	19	0.60		17-3	20	0.60		31-3	23	0.45		45-3	37	0.35		59-3				73-3	50	0.25	
4-1	20	0.65	190	18-1	23	0.60	260	32-1	29	0.45	380	46-1	43	0.35	455	60-1	30	0.65	465	74-1	59	0.30	560
4-2	17	0.70		18-2	20	0.65		32-2	24	0.50		46-2	37	0.40		60-2				74-2	52	0.35	
4-3	15	0.75		18-3				32-3				46-3	31	0.45		60-3				74-3	44	0.40	
5-1	26	0.20	235	Q=2.0				33-1	27	0.50	375	47-1	34	0.45	445	61-1	62	0.10	580	75-1	48	0.40	550
5-2	23	0.25						33-2	22	0.55		47-2	29	0.50		61-2	55	0.15		75-2	40	0.45	
5-3	20	0.30						33-3				47-3	23	0.55		61-3	47	0.20		75-3	33	0.50	
6-1	26	0.30	220	19-1	47	0.20	400	Q=3.0				48-1	31	0.55	425	62-1	54	0.25	530	76-1	47	0.45	535
6-2	23	0.35		19-2	42	0.25						48-2	25	0.60		62-2	47	0.30		76-2	40	0.50	
6-3	20	0.40		19-3	37	0.30						48-3				62-3	40	0.35		76-3	33	0.55	
7-1	22	0.40	215	20-1	45	0.35	365	34-1	52	0.25	460	Q=4.0				63-1	43	0.35	525	77-1	38	0.55	525
7-2	19	0.45		20-2	41	0.40		34-2	46	0.30						63-2	36	0.40		77-2	31	0.60	
7-3	16	0.50		20-3	36	0.45		34-3	40	0.35						63-3	29	0.45		77-3			

组次	b _c	n _c	L ₁	组次	b _c	n _c	L ₁	组次	b _c	n _c	L ₁	组次	b _c	n _c	L ₁	组次	b _c	n _c	L ₁	组次	b _c	n _c	L ₁
8-1	20	0.50	205	21-1	41	0.45	430	35-1	52	0.35	430	49-1	58	0.20	540	64-1	37	0.45	500	78-1	33	0.65	505
8-2	17	0.55		21-2	36	0.50		35-2	47	0.40		49-2	51	0.25		64-2	31	0.50		78-2			
8-3				21-3	32	0.55		35-3	41	0.45		49-3	44	0.30		64-3				78-3			
Q=1.0				22-1	35	0.55	345	36-1	42	0.45	425	50-1	60	0.30	495	65-1	33	0.50	495	79-1	60	0.15	635
				22-2	30	0.60		36-2	37	0.50		50-2	53	0.35		65-2	27	0.55		79-2	51	0.20	
				22-3	28	0.65		36-3	31	0.55		50-3	47	0.40		65-3				78-3	43	0.25	
9-1	39	0.25	280	23-1	31	0.65	335	37-1	38	0.60	400	51-1	50	0.40	485	66-1	30	0.60	475	80-1	58	0.25	585
9-2	35	0.30		23-2	26	0.70		37-2	32	0.65		51-2	44	0.45		66-2				80-2	50	0.30	
9-3	32	0.35		23-3	22	0.75		37-3	27	0.70		51-3	37	0.50		66-3				80-3	42	0.35	
10-1	39	0.40	260	24-1	46	0.20	420	38-1	34	0.70	390	52-1	43	0.50	475	Q=5.0			81-1	45	0.35	575	
10-2	35	0.45		24-2	42	0.25		38-2	29	0.75		52-2	37	0.55					81-2	38	0.40		
10-3	32	0.50		24-3	37	0.30		38-3	23	0.80		52-3	30	0.60					81-3	30	0.45		
11-1	30	0.55	255	25-1	42	0.30	375	39-1	50	0.20	490	53-1	36	0.60	465	67-1	62	0.20	600	82-1	47	0.40	555
11-2	26	0.60		25-2	36	0.35		39-2	43	0.25		53-2	30	0.65		67-2	54	0.25		82-2	39	0.45	
11-3	23	0.65		25-3	31	0.40		39-3	37	0.30		53-3				67-3	46	0.30		82-3	32	0.50	
12-1	28	0.65	245	26-1	38	0.40	370	40-1	52	0.30	445	54-1	34	0.70	445	68-1	61	0.30	550	83-1	38	0.50	540
12-2	25	0.70		26-2	33	0.45		40-2	46	0.35		54-2	28	0.75		68-2	55	0.35		83-2	31	0.55	
12-3	22	0.75		26-3	28	0.50		40-3	40	0.40		54-3				68-3	48	0.40		83-3			
13-1	26	0.75	240	27-1	32	0.50	360	41-1	42	0.40	440	55-1	60	0.15	560	69-1	54	0.40	535	84-1	34	0.60	515
13-2	22	0.80		27-2	27	0.55		41-2	36	0.45		55-2	52	0.20		69-2	47	0.45		84-2			
13-3	19	0.85		27-3	23	0.60		41-3	30	0.50		55-3	45	0.25		69-3	40	0.50		84-3			

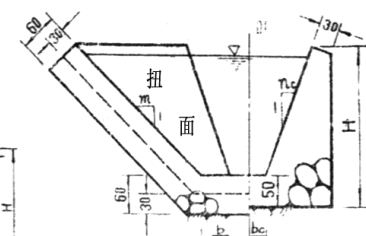
注: Q—流量(米³/秒), b—渠道底宽(厘米), m—渠道边坡系数, i—渠道比降, n—渠道糙率, h—渠道水深(厘米), v—平均流速(米/秒), b_c—缺口底宽(厘米), n_c—缺口边坡系数, L₁—进口段长度(厘米)。



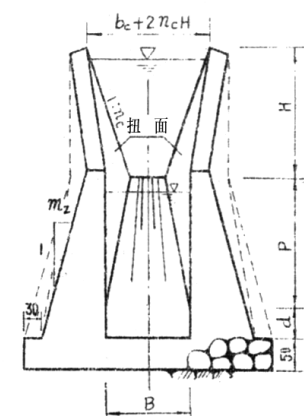
纵剖视图



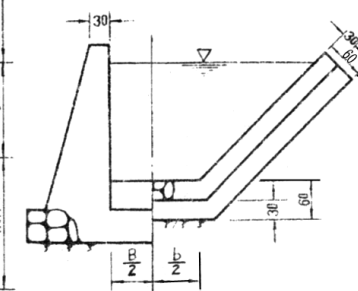
平面图



剖视 A-A



剖视 B-B



剖视 C-C

砌石陡坡设计图

陡坡（矩形断面消能池）设计图

陡 - 1

表 2-3 陡坡（矩形断面消能池）尺寸表（一）

单位：厘米

组次	缺口 水深 b	陡坡 坡比	P=0.5				P=1.0				P=1.5				P=2.0				P=2.5				P=3.0				P=3.5				P=4.0				P=4.5				P=5.0				L ₄
			L ₂	B	d	L ₃	L ₂	B	d	L ₃	L ₂	B	d	L ₃	L ₂	B	d	L ₃	L ₂	B	d	L ₃	L ₂	B	d	L ₃	L ₂	B	d	L ₃	L ₂	B	d	L ₃	L ₂	B	d	L ₃	L ₂	B	d	L ₃	
Q=0.5																																											
1-a	74	1/2	120	60	10	350	220	65	10	380	320	70	10	400	420	75	10	410	520	80	10	420	620	85	10	420	720	90	10	430	820	95	10	430	920	100	10	430	1020	105	10	430	260
1-b		1/3	180	65	10	340	330	70	10	370	480	75	10	390	630	80	10	400	780	85	10	410	930	90	10	410	1080	95	10	420	1230	100	10	420	1380	105	10	420	1530	110	10	420	
1-c		1/4	240	70	10	330	440	75	10	360	640	80	10	380	840	85	10	390	1040	90	10	400	1240	95	10	400	1440	100	10	410	1640	105	10	410	1840	110	10	410	2040	115	10	410	
2-a	66	1/2	130	60	15	350	240	65	20	380	340	70	20	400	440	75	20	410	540	80	20	410	640	85	20	420	740	90	20	420	840	95	20	430	940	100	20	430	1040	105	20	430	230
2-b		1/3	180	65	10	330	345	70	15	360	495	75	15	380	645	80	15	390	785	85	15	400	945	90	15	410	1095	95	15	410	1245	100	15	420	1410	105	20	420	1560	110	20	420	
2-c		1/4	240	70	10	320	440	75	10	350	840	80	10	370	880	85	15	380	1060	90	15	390	1260	95	15	400	1460	100	15	400	1660	105	15	410	1860	110	15	410	2060	115	15	410	
3-a	65	1/2	140	55	20	360	240	60	20	390	350	65	25	410	450	70	25	420	550	75	25	430	650	80	25	430	750	85	25	430	850	90	25	440	950	95	25	440	1050	100	25	440	230
3-b		1/3	195	60	15	350	360	65	20	380	510	70	20	400	660	75	20	410	810	80	20	410	960	85	20	420	1110	90	20	420	1260	95	20	430	1410	100	20	430	1560	105	20	430	
3-c		1/4	240	85	10	330	460	70	15	360	660	75	15	380	960	80	15	400	1060	85	15	400	1280	90	20	410	1480	95	20	410	1680	100	20	420	1880	105	20	420	2080	110	20	420	
4-a	63	1/2	150	50	25	380	260	55	30	410	360	60	30	430	460	65	30	440	560	70	30	440	660	75	30	450	760	80	30	450	860	85	30	450	960	90	30	450	1060	95	30	450	220
4-b		1/3	210	55	20	360	375	60	25	390	525	65	25	410	675	70	25	420	825	75	25	430	975	80	25	430	1125	85	25	440	1275	90	25	440	1425	95	25	440	1575	100	25	440	
4-c		1/4	260	60	15	340	480	65	20	380	680	70	20	400	880	75	20	410	1080	80	20	420	1280	85	20	420	1480	80	20	420	1680	95	20	430	1880	100	20	430	2080	105	20	430	
5-a	78	1/2	120	70	10	340	220	75	10	360	320	80	10	380	420	85	10	390	520	90	10	400	620	95	10	400	720	100	10	410	820	105	10	410	920	110	10	410	1020	115	10	410	270
5-b		1/3	180	75	10	330	330	80	10	350	480	85	10	370	830	90	10	380	780	95	10	390	930	100	10	390	1080	105	10	400	1230	110	10	400	1380	115	10	400	1530	120	10	400	
5-c		1/4	240	80	10	320	440	85	10	340	640	90	10	360	840	95	10	370	1040	100	10	380	1240	105	10	380	1440	110	10	390	1640	115	10	390	1840	120	10	390	2040	125	10	390	
6-a	72	1/2	120	65	10	340	220	70	10	370	320	75	10	390	420	80	10	400	520	85	10	410	620	90	10	410	720	95	10	420	820	100	10	420	920	105	10	420	1020	110	10	420	250
6-b		1/3	180	70	10	330	330	75	10	360	480	80	10	380	630	85	10	390	780	90	10	400	930	95	10	400	1080	100	10	410	1230	105	10	410	1380	110	10	410	1530	115	10	410	
6-c		1/4	240	75	10	320	440	80	10	350	640	85	10	370	840	90	10	380	1040	95	10	390	1240	100	10	390	1440	105	10	400	1640	110	10	400	1840	115	10	400	2040	120	10	400	

组次	缺口 水深 b	陡坡 坡比	P=0.5				P=1.0				P=1.5				P=2.0				P=2.5				P=3.0				P=3.5				P=4.0				P=4.5				P=5.0							
			L ₂	B	d	L ₃	L ₂	B	d	L ₃	L ₂	B	d	L ₃	L ₂	B	d	L ₃	L ₂	B	d	L ₃	L ₂	B	d	L ₃	L ₂	B	d	L ₃	L ₂	B	d	L ₃	L ₂	B	d	L ₃	L ₂	B	d	L ₃				
7-a	71	1/2	120	60	10	350	220	68	10	380	330	70	15	400	430	75	15	410	530	80	15	420	630	85	15	420	730	90	15	430	830	95	15	430	930	100	15	480	1030	105	15	430				
7-b		1/3	180	65	10	330	330	70	10	360	480	75	10	380	630	80	10	400	780	85	10	410	930	90	10	410	1080	95	10	420	1230	100	10	420	1380	105	10	420	1530	110	10	420				
7-c		1/4	240	70	10	320	440	75	10	350	640	80	10	370	840	85	10	390	1040	90	10	400	1240	95	10	400	1440	100	10	410	1640	105	10	410	1840	110	10	410	2040	115	10	410				
8-a	68	1/2	130	55	15	360	240	60	20	390	340	65	20	410	440	70	20	420	540	75	20	430	640	80	20	430	740	85	20	430	840	90	20	440	940	95	20	440	1040	100	20	440				
8-b		1/3	180	60	10	340	345	65	15	370	495	70	15	400	645	75	15	410	795	80	15	410	945	85	15	420	1085	90	15	420	1245	95	15	430	1395	100	15	430	1545	105	15	430				
8-c		1/4	240	65	10	330	440	70	10	360	680	75	15	380	860	80	15	390	1080	85	15	400	1260	90	15	410	1460	95	15	410	1660	100	15	420	1860	105	15	420	2060	110	15	420				
Q = 1.0																																														
9-a	94	1/2					220	85	10	470	330	90	15	500	430	95	15	510	530	100	15	530	630	105	15	540	730	110	15	540	830	115	15	550	930	120	15	550	1030	125	15	550				
9-b		1/3					330	90	10	460	480	95	18	480	645	100	15	500	700	105	15	510	945	110	15	520	1005	115	15	530	1245	120	15	540	1395	125	15	540	1545	130	15	540				
9-c		1/4					440	95	10	440	640	100	10	470	840	105	10	490	1040	110	10	500	1240	115	10	510	1440	120	10	520	1660	125	15	530	1060	130	15	530	2060	135	15	530				
10-a	86	1/2	150	70	25	470	260	75	30	500	360	80	30	530	460	85	30	540	560	90	30	550	660	95	30	560	760	100	30	570	860	105	20	570	960	110	30	570	1060	115	30	570	1060	115	30	570
10-b		1/3	210	75	20	450	375	80	25	490	525	85	25	510	690	90	30	530	840	95	30	540	990	100	30	550	1140	105	30	550	1290	110	30	560	1440	115	30	550	1590	120	30	550				
10-c		1/4	260	80	15	440	480	85	20	470	700	90	25	500	900	95	25	510	1100	100	25	530	1300	105	25	530	1500	110	25	540	1700	115	25	550	1900	120	25	550	2100	125	25	550				
11-a	85	1/2	180	60	40	510	280	65	40	540	380	70	40	570	480	75	40	580	580	80	40	590	680	85	40	600	780	90	40	600	880	95	40	600	980	100	40	600	1080	105	40	600				
11-b		1/3	240	65	30	490	405	70	35	520	555	75	35	540	705	80	35	560	855	85	35	570	1005	90	35	580	1150	95	35	580	1305	100	35	590	1455	105	35	590	1605	110	35	590				
11-c		1/4	300	70	25	470	520	75	30	500	720	80	30	530	920	85	30	550	1140	90	35	550	1340	85	35	560	1540	110	35	570	1740	105	35	570	1940	110	35	570	2140	115	35	570				
12-a	82	1/2	190	55	45	530	300	60	50	560	400	65	50	580	500	70	50	600	600	75	50	610	700	80	50	610	800	85	50	620	900	90	50	620	1000	95	50	620	1100	100	50	620				
12-b		1/3	270	60	40	510	420	65	40	540	585	70	45	560	735	75	45	580	885	80	45	580	1035	85	45	600	1185	90	45	600	1335	95	45	600	1485	100	45	600	1635	105	45	600				
12-c		1/4	340	65	35	490	540	70	35	520	760	75	40	540	960	80	40	560	1160	85	40	570	1360	90	40	580	1580	95	40	580	1760	100	40	590	1960	105	40	590	2160	110	40	590				

组次	缺口水深 b	陡坡 坡比	P=0.5				P=1.0				P=1.5				P=2.0				P=2.5				P=3.0				P=3.5				P=4.0				P=4.5				P=5.0				
			L ₂	B	d	L ₃	L ₂	B	d	L ₃	L ₂	B	d	L ₃	L ₂	B	d	L ₃	L ₂	B	d	L ₃	L ₂	B	d	L ₃	L ₂	B	d	L ₃	L ₂	B	d	L ₃	L ₂	B	d	L ₃	L ₂	B	d	L ₃	
13-a	85	1/2	210	50	55	560	310	55	55	590	410	60	55	610	510	65	55	620	610	70	55	630	710	75	55	630	810	80	55	640	910	85	55	640	1010	90	55	650	1110	95	55	650	280
13-b		1/3	300	55	50	530	450	60	50	560	600	65	50	580	750	70	50	800	900	75	50	610	1050	80	50	610	1200	85	50	610	1350	90	50	620	1500	95	50	620	1650	100	50	620	
13-c		1/4	360	60	40	500	580	65	45	540	780	70	45	560	980	75	45	580	1180	80	45	590	1380	85	45	590	1580	90	45	600	1780	95	45	600	1980	100	45	600	2180	105	45	600	
14-a	100	1/2					220	90	10	470	320	95	10	490	420	100	10	510	520	105	10	520	620	110	10	530	720	115	10	530	820	120	10	540	920	125	10	540	1020	130	10	540	350
14-b		1/3					330	95	10	460	480	100	10	480	630	105	10	500	780	110	10	510	930	115	10	520	1080	120	10	520	1230	125	10	530	1380	130	10	530	1530	135	10	530	
14-c		1/4					440	100	10	450	640	105	10	470	840	110	10	490	1040	115	10	500	1240	120	10	510	1440	125	10	510	1640	130	10	520	1840	135	10	520	2040	140	10	520	
15-a	93	1/2					230	80	15	490	340	85	20	510	440	90	20	530	540	95	20	540	640	100	20	550	740	105	20	550	840	110	20	560	940	115	20	560	1040	120	20	560	330
15-b		1/3					345	85	15	470	495	90	15	500	645	95	15	510	810	100	20	530	960	105	20	540	1110	110	20	540	1260	115	20	540	1410	120	20	550	1560	125	20	550	
15-c		1/4					440	90	10	460	660	95	15	480	860	100	15	500	1060	105	15	510	1260	110	15	520	1480	115	15	530	1660	120	15	530	1860	125	15	540	2060	130	15	540	
16-a	92	1/2					250	70	25	520	360	75	30	540	460	80	30	560	560	85	30	570	660	90	30	580	760	95	30	580	860	100	30	590	960	105	30	590	1060	110	30	590	320
16-b		1/3					375	75	25	500	525	80	25	530	675	85	25	540	825	90	25	560	975	95	25	560	1125	100	25	570	1275	105	25	570	1425	110	25	570	1575	115	25	570	
16-c		1/4					480	80	20	490	680	85	20	510	880	90	20	530	1080	95	20	540	1280	100	20	550	1480	105	20	550	1680	110	20	560	1880	115	20	560	2080	120	20	560	
17-a	89	1/2	170	60	35	510	270	65	35	540	370	70	35	560	470	75	35	580	570	80	35	590	670	85	35	600	770	90	35	600	870	95	35	600	970	100	35	600	1070	105	35	600	310
17-b		1/3	240	65	30	490	390	70	30	520	540	75	30	540	690	80	30	560	840	85	30	570	990	90	30	580	1140	95	30	580	1290	100	30	590	1440	105	30	590	1590	110	30	590	
17-c		1/4	280	70	20	470	500	75	25	500	700	80	25	530	920	85	30	540	1120	90	30	550	1320	95	30	560	1520	100	30	570	1720	105	30	570	1920	110	30	570	2120	115	30	530	
18-a	87	1/2	180	55	40	530	290	60	45	560	390	65	45	580	490	70	45	600	590	75	45	610	690	80	45	610	790	85	45	620	890	90	45	620	990	95	45	620	1090	100	45	620	300
18-b		1/3	255	60	35	500	405	65	35	540	570	70	40	560	720	75	40	580	870	80	40	580	1020	85	40	600	1170	90	40	600	1320	95	40	600	1470	100	40	600	1620	105	40	600	
18-c		1/4	320	65	30	480	520	70	30	520	740	75	35	540	940	80	35	580	1140	85	35	570	1340	90	35	580	1540	95	35	580	1740	100	35	580	1940	105	35	590	2140	110	35	590	

注： Q—流量（米³/秒）， P—跌差（米）， h—缺口水深（厘米）， L₂—陡槽段水平长（厘米）， B—消能池底宽（厘米）， d—消能池深度（厘米）， L₃—消能池长度（厘米）， L₄—出口段长度（厘米）。

表 2-3 陡坡 (矩形断面消能池) 尺寸表 (二)

Q = 2.0																																							
组次	缺口水深 h	陡坡坡比	P = 1.0				P = 1.5				P = 2.0				P = 2.5				P = 3.0				P = 3.5				P = 4.0				P = 4.5				P = 5.0				L ₄
			L ₂	B	d	L ₃	L ₂	B	d	L ₃	L ₂	B	d	L ₃	L ₂	B	d	L ₃	L ₂	B	d	L ₃	L ₂	B	d	L ₃	L ₂	B	d	L ₃	L ₂	B	d	L ₃	L ₂	B	d	L ₃	
19-a	133	1/2	230	100	15	630	330	105	15	660	440	110	20	690	540	115	20	700	640	120	20	720	740	125	20	730	840	130	20	730	940	135	20	740	1040	140	20	740	470
19-b		1/3	330	110	10	600	480	115	10	630	630	120	10	660	780	125	10	670	945	130	15	690	1095	135	15	700	1245	140	15	710	1395	145	15	710	1545	150	15	720	
19-c		1/4	440	120	10	580	640	125	10	610	840	130	10	630	1040	135	10	650	1240	140	10	660	1440	145	10	680	1640	150	10	680	1840	155	10	690	2040	160	10	700	
20-a	121	1/2	260	95	30	650	360	100	30	680	470	105	35	700	570	110	35	720	670	115	35	730	770	120	35	740	870	125	35	750	970	130	35	750	1070	135	35	760	420
20-b		1/3	375	100	25	630	540	105	30	660	690	110	30	690	840	115	30	700	990	120	30	720	1140	125	30	730	1290	130	30	730	1440	135	30	740	1590	140	30	740	
20-c		1/4	480	105	20	620	700	110	25	650	900	115	25	670	1100	120	25	690	1320	125	30	700	1520	130	30	710	1720	135	30	720	1920	140	30	720	2120	145	30	730	
21-a	117	1/2	290	85	45	690	390	90	45	720	490	95	45	740	590	100	45	760	690	105	45	770	790	110	45	770	890	115	45	780	990	120	45	780	1090	125	45	790	410
21-b		1/3	420	90	40	670	570	95	40	700	720	100	40	720	885	105	45	740	1035	110	45	750	1185	115	45	760	1335	120	45	760	1485	125	45	770	1635	130	45	770	
21-c		1/4	540	95	35	650	740	100	35	680	960	105	40	700	1160	110	40	720	1360	115	40	730	1560	120	40	740	1760	125	40	750	1960	130	40	750	2160	135	40	760	
22-a	115	1/2	320	75	60	730	420	80	60	760	520	85	60	780	620	90	60	790	720	95	60	800	820	100	60	810	920	105	60	820	1020	110	60	820	1120	115	60	820	400
22-b		1/3	450	80	50	710	615	85	55	740	765	90	55	760	915	95	55	770	1065	100	55	780	1215	105	55	790	1365	110	55	800	1515	115	55	800	1660	120	55	800	
22-c		1/4	580	85	45	690	780	90	45	720	1000	95	50	740	1200	100	50	750	1400	105	50	760	1600	110	50	770	1800	115	50	780	2000	120	50	780	2200	125	50	790	
23-a	112	1/2	340	70	70	760	440	75	70	780	540	80	70	800	640	85	70	820	730	90	65	830	830	95	65	830	930	100	65	840	1030	105	65	840	1100	110	6	840	390
23-b		1/3	480	75	60	730	630	80	60	760	780	85	60	780	930	90	60	790	1080	95	60	800	1230	100	60	810	1380	105	60	820	1530	110	60	820	1680	115	60	820	
23-c		1/4	620	80	55	710	820	85	55	740	1020	90	55	760	1220	95	55	770	1420	100	55	780	1620	105	55	790	1820	110	55	800	2020	115	55	800	2220	120	55	800	

Q = 2.0																																							
组次	缺口水深 h	陡坡 坡比	P = 1.0				P = 1.5				P = 2.0				P = 2.5				P = 3.0				P = 3.5				P = 4.0				P = 4.5				P = 5.0				L ₄
			L ₂	B	d	L ₃	L ₂	B	d	L ₃	L ₂	B	d	L ₃	L ₂	B	d	L ₃	L ₂	B	d	L ₃	L ₂	B	d	L ₃	L ₂	B	d	L ₃	L ₂	B	d	L ₃	L ₂	B	d	L ₃	
24 - a	139	1/2	220	110	10	610	320	115	10	640	420	120	10	660	520	125	10	680	620	130	10	690	720	135	10	700	820	140	10	710	320	145	10	720	1020	150	10	720	
24 - b		1/3	330	120	10	590	480	125	10	620	630	130	10	640	780	135	10	660	930	140	10	670	1080	145	10	680	1230	150	10	690	1380	155	10	690	1530	160	10	700	
24 - c		1/4	440	130	10	580	640	135	10	600	840	140	10	620	1040	145	10	640	1240	150	10	650	1440	155	10	660	1640	160	10	670	1840	165	10	670	2040	170	10	680	
25 - a	124	1/2	250	100	25	640	350	105	25	660	450	110	25	690	560	115	30	710	660	120	30	720	760	125	30	730	860	130	30	730	960	135	30	740	1060	140	30	740	
25 - b		1/3	360	105	20	620	510	110	20	650	675	115	25	670	825	120	25	690	975	125	25	700	1125	130	25	710	1275	135	25	720	1425	140	25	730	1575	145	25	730	
25 - c		1/4	460	110	15	600	680	115	20	630	880	120	20	660	1080	125	20	670	1280	130	20	690	1500	135	25	700	1700	140	25	710	1900	145	25	710	2100	150	25	720	
26 - a	123	1/2	270	90	35	670	370	95	35	700	470	100	35	720	570	105	35	740	670	110	35	750	770	115	35	760	870	120	35	760	970	125	35	770	1070	130	35	770	
26 - b		1/3	390	95	30	650	540	100	30	680	690	105	30	700	855	110	35	720	1005	115	35	730	1155	120	35	740	1305	125	35	750	1455	130	35	750	1605	135	45	760	
26 - c		1/4	500	100	25	630	700	105	25	670	920	110	30	690	1120	115	30	700	1320	120	30	720	1520	125	30	730	1720	130	30	730	1920	135	30	740	2120	140	30	740	
27 - a	120	1/2	290	80	45	710	400	85	50	740	500	90	50	760	600	95	50	770	700	100	50	790	800	105	50	790	900	110	50	800	1000	115	50	800	1100	120	50	800	
27 - b		1/3	420	85	40	690	585	90	45	720	735	95	45	740	885	100	45	760	1035	105	45	760	1185	110	45	770	1335	115	45	780	1485	120	45	780	1635	125	45	790	
27 - c		1/4	540	90	35	670	760	95	40	700	960	100	40	720	1160	105	40	730	1360	110	40	750	1560	115	40	760	1760	120	40	760	1960	125	40	770	2160	130	40	770	
28 - a	117	1/2	310	75	55	730	410	80	55	760	510	85	55	780	610	90	55	800	710	95	55	800	810	100	55	810	910	105	55	820	1010	110	55	820	1110	115	55	820	
28 - b		1/3	450	80	50	710	600	85	50	740	750	90	50	760	900	95	50	770	1050	100	50	780	1200	105	50	790	1350	110	50	800	1500	115	50	800	1650	120	50	800	
28 - c		1/4	580	85	45	680	780	90	45	710	980	95	45	740	1180	100	45	750	1380	105	45	760	1580	110	45	770	1780	115	45	780	1980	120	45	780	2180	125	45	790	

Q = 2.0																																							
组次	缺口水深 h	陡坡坡比	P = 1.0				P = 1.5				P = 2.0				P = 2.5				P = 3.0				P = 3.5				P = 4.0				P = 4.5				P = 5.0				L ₄
			L ₂	B	d	L ₃	L ₂	B	d	L ₃	L ₂	B	d	L ₃	L ₂	B	d	L ₃	L ₂	B	d	L ₃	L ₂	B	d	L ₃	L ₂	B	d	L ₃	L ₂	B	d	L ₃	L ₂	B	d	L ₃	
29 - a	145	1/2	220	115	10	610	320	120	10	640	420	125	10	660	520	130	10	670	620	135	10	680	720	140	10	690	820	145	10	700	920	150	10	710	1020	155	10	710	510
29 - b		1/3	330	125	10	590	480	130	10	620	630	135	10	640	780	140	10	650	930	145	10	660	1080	150	10	670	1230	155	10	680	1380	160	10	690	1530	165	10	690	
29 - c		1/4	440	135	10	580	640	140	10	600	840	145	10	620	1040	150	10	630	1240	155	10	640	1440	160	10	650	1640	165	10	660	1840	170	10	670	2040	175	10	670	
30 - a	134	1/2	220	105	10	620	320	110	10	650	430	115	15	670	530	120	15	690	630	125	15	700	730	130	15	710	830	135	15	720	930	140	15	720	1030	145	15	730	470
30 - b		1/3	330	110	10	600	480	115	10	630	630	120	10	660	780	125	10	670	930	130	10	690	1080	135	10	700	1245	140	15	710	1395	145	15	710	1545	150	15	720	
30 - c		1/4	440	115	10	590	640	120	10	620	840	125	10	640	1040	130	10	660	1240	135	10	680	1440	140	10	690	1640	145	10	690	1840	150	10	700	2040	155	10	710	
31 - a	131	1/2	240	95	20	650	350	100	25	680	450	105	25	710	550	110	25	720	650	115	25	730	750	120	25	740	850	125	25	750	950	130	25	750	1050	135	25	760	460
31 - b		1/3	345	100	15	640	510	105	20	660	660	110	20	690	810	115	20	700	960	120	20	720	1110	125	20	730	1260	130	20	730	1410	135	20	740	1560	140	20	740	
31 - c		1/4	440	105	10	620	660	110	15	650	860	115	15	670	1060	120	15	690	1280	125	20	700	1480	130	20	710	1680	135	20	720	1880	140	20	730	2080	145	20	730	
32 - a	126	1/2	280	80	40	710	380	85	40	740	490	90	45	760	590	95	45	780	690	100	45	790	790	105	45	790	890	110	45	800	990	115	45	800	1090	120	45	800	440
32 - b		1/3	405	85	35	690	555	90	35	720	720	95	40	740	870	100	40	750	1020	105	40	770	1170	110	40	780	1320	115	40	780	1470	120	40	780	1620	125	40	790	
32 - c		1/4	520	90	30	670	720	95	30	700	940	100	35	720	1140	105	35	740	1340	110	35	750	1540	115	35	760	1740	120	35	770	1940	125	35	770	2140	130	35	770	
33 - a	124	1/2	300	75	50	730	400	80	50	760	500	85	50	780	600	90	50	800	700	95	50	800	800	100	50	810	900	105	50	820	1000	110	50	820	1100	115	50	820	430
33 - b		1/3	435	80	45	710	585	85	45	740	735	90	45	760	885	95	45	770	1035	100	45	790	1185	105	45	790	1335	110	45	800	1485	115	45	800	1635	120	45	800	
33 - c		1/4	560	85	40	690	760	90	40	720	960	95	40	740	1160	100	40	750	1360	105	40	770	1560	110	40	770	1760	115	40	780	1960	120	40	780	2160	125	40	790	

表 2-3 陡坡 (矩形断面消能池) 尺寸表 (三)

Q = 3.0																																							
组次	缺口水深 h	陡坡坡比	P = 1.0				P = 1.5				P = 2.0				P = 2.5				P = 3.0				P = 3.5				P = 4.0				P = 4.5				P = 5.0				L ₄
			L ₂	B	d	L ₃	L ₂	B	d	L ₃	L ₂	B	d	L ₃	L ₂	B	d	L ₃	L ₂	B	d	L ₃	L ₂	B	d	L ₃	L ₂	B	d	L ₃	L ₂	B	d	L ₃	L ₂	B	d	L ₃	
34-a	154	1/2	220	125	10	700	330	130	15	740	430	135	15	770	530	140	15	790	640	145	20	800	740	150	20	820	840	155	20	830	340	160	20	840	1040	165	20	840	540
34-b		1/3	330	135	10	680	480	140	10	710	630	145	10	740	780	150	10	760	930	155	10	770	1095	160	15	790	1245	165	15	800	1395	170	15	810	1545	175	15	820	
34-c		1/4	440	145	10	660	640	150	10	690	840	155	10	720	1040	160	10	740	1240	165	10	750	1460	170	15	770	1660	175	15	780	1860	180	15	790	2060	185	15	800	
35-a	143	1/2	280	105	40	770	380	110	40	810	400	115	45	830	590	120	45	850	690	125	45	870	790	130	45	880	890	135	45	890	990	140	45	890	1090	145	45	800	500
35-b		1/3	405	110	35	760	555	115	35	790	720	120	40	810	870	125	40	830	1020	130	40	850	1170	135	40	860	1320	140	40	870	1470	145	40	880	1620	150	40	880	
35-c		1/4	520	115	30	740	720	120	30	770	940	125	35	800	1140	130	35	820	1340	135	35	830	1540	140	35	850	1740	145	35	850	1960	150	40	860	2160	155	40	870	
36-a	142	1/2	300	95	50	810	400	100	50	840	510	105	55	870	610	110	55	890	710	115	55	900	810	120	55	910	910	125	55	920	1010	130	55	930	1110	135	55	930	500
36-b		1/3	435	100	45	790	585	105	45	820	750	110	50	850	900	115	50	870	1050	120	50	880	1200	125	50	890	1350	130	50	900	1500	135	50	910	1650	140	50	910	
36-c		1/4	560	105	40	770	760	110	40	800	980	115	45	830	1180	120	45	850	1380	125	45	860	1580	130	45	880	1780	135	45	890	1980	140	45	890	2180	145	45	900	
37-a	134	1/2	340	85	70	860	440	90	70	890	550	95	75	910	650	100	75	930	750	105	75	950	850	110	75	950	950	115	75	960	1050	120	75	960	1150	125	75	970	480
37-b		1/3	495	90	65	840	645	95	65	860	795	100	65	890	945	105	65	910	1095	110	65	920	1245	115	65	930	1395	120	65	940	1545	125	65	950	1695	130	65	350	
37-c		1/4	640	95	60	810	840	100	60	840	1040	105	60	870	1240	110	60	890	1440	115	60	900	1540	120	60	910	1840	125	60	920	2040	130	60	930	2240	135	60	530	
38-a	130	1/2	360	80	80	880	460	85	80	910	560	90	80	930	660	95	80	950	760	100	80	960	860	105	80	970	960	110	80	980	1060	115	80	980	1160	120	80	990	460
38-b		1/3	525	85	75	850	675	90	75	880	825	95	75	910	975	100	75	930	1125	105	75	940	1275	110	75	950	1425	115	75	960	1575	120	75	960	1725	125	75	970	
38-c		1/4	680	90	70	830	880	95	70	860	1080	100	70	880	1280	105	70	900	1480	110	70	920	1680	115	70	930	1880	120	70	940	2080	125	70	940	2280	130	70	950	

Q = 3.0																																							
组次	缺口水深 h	陡坡 坡比	P = 1.0				P = 1.5				P = 2.0				P = 2.5				P = 3.0				P = 3.5				P = 4.0				P = 4.5				P = 5.0				L ₄
			L ₂	B	d	L ₃	L ₂	B	d	L ₃	L ₂	B	d	L ₃	L ₂	B	d	L ₃	L ₂	B	d	L ₃	L ₂	B	d	L ₃	L ₂	B	d	L ₃	L ₂	B	d	L ₃	L ₂	B	d	L ₃	
39 - a	163	1/2	220	130	10	710	320	135	10	730	420	140	10	760	520	145	10	780	620	150	10	790	720	155	10	810	820	160	10	820	920	165	10	820	1020	170	10	830	570
39 - b		1/3	330	140	10	690	480	145	10	710	630	150	10	740	780	155	10	760	930	160	10	770	1080	165	10	780	1230	170	10	790	1380	175	10	800	1530	180	10	810	
39 - c		1/4	440	150	10	670	640	155	10	700	840	160	10	720	1040	165	10	740	1240	170	10	750	1440	175	10	760	1640	180	10	780	1840	185	10	780	2040	190	10	790	
40 - a	148	1/2	250	115	25	740	360	120	30	770	460	125	30	800	560	130	30	820	660	135	30	830	760	140	30	850	870	145	35	860	1070	155	35	860	970	150	35	870	520
40 - b		1/3	360	120	20	720	525	125	25	760	675	130	25	780	825	135	25	800	990	140	30	820	1140	145	30	830	1290	150	30	840	1440	155	30	850	1590	160	30	860	
40 - c		1/4	460	125	15	710	680	130	20	740	880	135	20	770	1100	140	25	790	1300	145	25	800	1500	150	25	820	1700	155	25	830	1900	160	25	840	2100	165	25	840	
41 - a	147	1/2	280	110	40	780	380	105	40	820	490	110	45	850	590	115	45	870	690	120	45	880	790	125	45	890	890	130	45	900	990	135	45	910	1090	140	45	910	510
41 - b		1/3	405	105	35	770	555	110	35	800	720	115	40	830	870	120	40	850	1020	125	40	860	1170	130	40	880	1320	135	40	890	1470	140	40	890	1620	145	40	900	
41 - c		1/4	520	110	30	750	720	115	30	780	940	120	35	810	1140	125	35	830	1340	130	35	850	1540	135	35	860	1740	140	35	870	1340	145	35	880	2140	150	35	880	
42 - a	141	1/2	320	90	60	830	420	95	60	860	520	100	60	890	620	105	60	910	720	110	60	920	820	115	60	930	920	120	60	940	1020	125	60	950	1120	130	60	950	490
42 - b		1/3	450	95	50	810	615	100	55	840	765	105	55	870	915	110	55	890	1065	115	55	900	1215	120	55	910	1365	125	55	920	1515	130	55	930	1665	135	55	930	
42 - c		1/4	580	100	45	790	800	105	50	820	1000	110	50	850	1200	115	50	870	1400	120	50	880	1600	125	50	890	1800	130	50	900	2000	135	50	910	2200	140	50	910	
43 - a	137	1/2	340	85	70	860	440	90	70	890	540	95	70	910	640	100	70	930	740	105	70	940	840	110	70	950	940	115	70	960	1040	120	70	970	1140	125	70	970	480
43 - b		1/3	480	90	60	830	645	95	65	860	795	100	65	890	945	105	65	910	1095	110	65	920	1245	115	65	930	1395	120	65	940	1545	125	65	940	1695	130	65	950	
43 - c		1/4	620	95	55	810	820	100	55	840	1040	105	60	870	1240	110	60	890	1440	115	60	900	1640	120	60	910	1840	125	60	920	2040	130	60	930	2240	135	60	930	

Q = 3.0																																							
组次	缺口水深 h	陡坡坡比	P = 1.0				P = 1.5				P = 2.0				P = 2.5				P = 3.0				P = 3.5				P = 4.0				P = 4.5				P = 5.0				L ₄
			L ₂	B	d	L ₃	L ₂	B	d	L ₃	L ₂	B	d	L ₃	L ₂	B	d	L ₃	L ₂	B	d	L ₃	L ₂	B	d	L ₃	L ₂	B	d	L ₃	L ₂	B	d	L ₃	L ₂	B	d	L ₃	
44 - a	168	1/2	220	140	10	700	320	145	10	720	420	150	10	740	520	155	10	760	620	160	10	780	720	165	10	790	820	170	10	800	920	175	10	810	1020	180	10	810	590
44 - b		1/3	330	150	10	680	480	155	10	700	630	160	10	730	780	165	10	740	930	170	10	760	1080	175	10	770	1230	180	10	780	1380	185	10	790	1530	190	10	790	
44 - c		1/4	440	160	10	670	640	165	10	690	840	170	10	710	1040	175	10	720	1240	180	10	740	1440	185	10	750	1640	190	10	760	1840	195	10	770	2040	200	10	780	
45 - a	156	1/2	230	120	15	730	330	125	15	760	440	130	20	780	540	135	20	800	640	140	20	820	740	145	20	830	840	150	20	840	940	155	20	850	1040	160	20	860	550
45 - b		1/3	330	125	10	710	480	130	10	740	645	135	15	770	795	140	15	795	945	145	15	810	1110	150	20	820	1260	155	20	830	1410	160	20	840	1560	165	20	840	
45 - c		1/4	440	130	10	700	640	135	10	730	840	140	10	750	1060	145	15	770	1260	150	15	790	1460	155	15	800	1660	160	15	810	1860	165	15	820	2060	170	15	830	
46 - a	151	1/2	260	105	30	780	370	110	35	800	470	115	35	830	570	120	35	850	670	125	35	870	770	130	35	880	880	135	40	890	980	140	40	890	1080	145	40	900	530
46 - b		1/3	375	110	25	760	540	115	30	790	690	120	30	810	840	125	30	830	1005	130	35	850	1155	135	35	860	1305	140	35	870	1455	145	35	880	1605	150	35	880	
46 - c		1/4	480	115	20	740	700	120	25	770	900	125	25	800	1120	130	30	820	1320	135	30	830	1520	140	30	850	1720	145	30	860	1920	150	30	860	2120	155	30	870	
47 - a	148	1/2	290	95	45	810	390	100	45	840	500	105	50	870	600	110	50	890	700	115	50	900	800	120	50	910	900	125	50	920	1000	130	50	930	1100	135	50	930	520
47 - b		1/3	420	100	40	790	570	105	40	820	735	110	45	850	885	115	45	870	1035	120	45	880	1185	125	45	890	1335	130	45	900	1485	135	45	910	1635	140	45	910	
47 - c		1/4	540	105	35	770	740	110	35	800	960	115	40	830	1160	120	40	850	1360	125	40	860	1560	130	40	880	1760	135	40	880	1980	140	45	890	2180	145	45	900	
48 - a	142	1/2	310	90	55	830	420	95	60	860	520	100	60	890	620	105	60	910	720	110	60	920	820	115	60	930	920	120	60	940	1020	125	60	950	1120	130	60	950	500
48 - b		1/3	450	95	50	810	600	100	50	840	765	105	55	870	915	110	55	890	1065	115	55	900	1215	120	55	910	1365	125	55	920	1515	130	55	930	1665	135	55	930	
48 - c		1/4	580	100	45	790	780	105	45	820	1000	110	50	850	1200	115	50	870	1400	120	50	880	1600	125	50	890	1800	130	50	900	2000	135	50	910	2200	140	50	910	

表 2-3 陡坡 (矩形断面消能池) 尺寸表 (四)

Q = 4.0																																							
组次	缺口水深 h	陡坡坡比	P = 1.0				P = 1.5				P = 2.0				P = 2.5				P = 3.0				P = 3.5				P = 4.0				P = 4.5				P = 5.0				L ₄
			L ₂	B	d	L ₃	L ₂	B	d	L ₃	L ₂	B	d	L ₃	L ₂	B	d	L ₃	L ₂	B	d	L ₃	L ₂	B	d	L ₃	L ₂	B	d	L ₃	L ₂	B	d	L ₃	L ₂	B	d	L ₃	
49-a	180	1/2					320	155	10	790	420	160	10	820	520	165	10	840	620	170	10	860	720	175	10	880	820	180	10	900	1020	185	10	900	1020	190	10	910	830
49-b		1/3					480	165	10	780	630	170	10	800	780	175	10	820	930	180	10	840	1080	185	10	860	1230	190	10	310	1800	195	10	880	1530	200	10	890	
49-c		1/4					640	175	10	760	840	180	10	780	1040	185	10	810	1240	130	10	820	1440	195	10	840	1640	200	10	380	1840	205	10	860	2040	210	10	870	
50-a	165	1/2	270	120	35	850	370	125	35	880	480	130	40	910	580	135	40	930	680	140	40	950	790	145	45	960	890	150	45	980	990	155	45	980	1090	160	45	990	580
50-b		1/3	375	130	25	810	540	135	30	840	690	140	30	870	855	145	35	900	1005	150	35	920	1155	155	35	930	1305	180	35	940	1455	165	35	950	1605	170	35	960	
50-c		1/4	480	140	20	780	680	145	20	810	900	150	25	840	1100	155	25	870	1300	160	25	890	1520	165	30	900	1720	170	30	910	1920	175	30	920	2120	180	30	930	
51-a	162	1/2	310	105	55	910	410	110	55	940	520	115	60	970	620	120	60	990	720	125	60	1010	820	130	60	1020	920	135	60	1080	1020	140	60	1040	1120	145	60	1040	570
51-b		1/3	435	115	45	870	585	120	45	900	750	125	50	930	900	130	50	950	1050	135	50	970	1200	140	50	980	1350	145	50	300	1500	150	50	1000	1650	155	50	1010	
51-c		1/4	540	125	35	830	740	130	35	860	960	135	40	890	1160	140	40	920	1360	145	40	930	1560	150	40	950	1760	155	40	960	1980	160	45	970	2180	165	45	980	
52-a	158	1/2	340	95	70	960	440	100	70	990	550	105	75	1010	650	110	75	1030	750	115	75	1050	850	120	75	1060	920	125	80	1070	1060	130	80	1070	1160	135	80	1080	550
52-b		1/3	495	100	65	930	645	105	65	960	795	110	65	990	945	115	65	1010	1110	120	70	1030	1260	125	70	1040	1425	130	75	1050	1575	135	75	1050	1525	140	75	1060	
52-c		1/4	640	105	60	910	840	110	60	940	1040	115	60	970	1240	120	60	990	1460	125	65	1000	1660	130	65	1020	1850	135	65	1030	2060	140	65	1040	2260	145	65	1040	
53-a	154	1/2	370	90	85	980	470	95	85	1010	570	100	85	1030	670	105	85	1050	770	110	85	1070	870	115	85	1080	970	120	85	1090	1070	125	85	1100	1170	130	85	1100	540
53-b		1/3	525	95	75	950	675	100	75	980	825	105	75	1010	975	110	75	1030	1125	115	75	1050	1275	120	75	1060	1425	125	75	1070	1575	135	75	1070	1725	135	75	1080	
53-c		1/4	680	100	70	930	880	105	70	960	1080	110	70	980	1280	115	70	1010	1480	120	70	1020	1680	125	70	1040	1880	130	70	1050	2080	135	70	1060	2280	140	70	1060	

Q = 4.0																																							
组次	缺口水深 h	陡坡坡比	P = 1.0				P = 1.5				P = 2.0				P = 2.5				P = 3.0				P = 3.5				P = 4.0				P = 4.5				P = 5.0				L ₄
			L ₂	B	d	L ₃	L ₂	B	d	L ₃	L ₂	B	d	L ₃	L ₂	B	d	L ₃	L ₂	B	d	L ₃	L ₂	B	d	L ₃	L ₂	B	d	L ₃	L ₂	B	d	L ₃	L ₂	B	d	L ₃	
54 - a	148	1/2	390	85	95	1000	490	90	95	1030	590	95	95	1060	690	100	95	1080	790	105	95	1090	890	110	95	1100	990	115	95	1110	1690	120	95	1120	1190	125	95	1120	520
54 - b		1/3	555	90	85	970	720	95	90	1000	870	100	90	1030	1020	105	90	1050	1170	110	90	1070	1320	115	90	1080	1470	120	90	1090	1620	125	90	1090	1770	130	90	1100	
54 - c		1/4	720	95	80	950	920	100	80	980	1120	105	80	1000	1320	110	80	1030	1520	115	80	1040	1720	120	80	1060	1920	125	80	1060	2120	130	80	1070	2320	135	80	1080	
55 - a	187	1/2					320	165	10	790	420	170	10	810	520	175	10	830	620	180	10	850	720	185	10	860	820	190	10	870	920	195	10	880	1020	200	10	890	650
55 - b		1/3					480	175	10	770	630	180	10	790	780	185	10	810	930	190	10	830	1080	195	10	840	1230	200	10	850	1380	205	10	860	1530	210	10	870	
55 - c		1/4					640	185	10	750	840	190	10	780	1040	195	10	790	1240	200	10	810	1440	205	10	820	1640	210	10	840	1840	215	10	850	2040	220	10	860	
56 - a	171	1/2	250	125	25	830	350	130	25	860	460	135	30	890	560	140	30	910	660	145	30	980	770	150	35	950	870	155	35	960	970	160	35	970	1070	185	35	980	600
56 - b		1/3	345	135	15	800	510	140	20	830	660	145	20	860	825	150	25	880	975	155	25	900	1125	160	25	920	1275	165	25	930	1425	170	25	940	1575	175	25	950	
56 - c		1/4	440	145	10	770	640	150	10	800	860	155	15	830	1060	150	15	850	1280	165	20	870	1480	170	20	890	1680	175	20	900	1880	180	20	910	2080	185	20	920	
57 - a	170	1/2	280	110	40	890	390	115	45	920	490	120	45	950	590	125	45	970	680	130	45	990	790	135	45	1000	890	140	45	1010	990	145	45	1020	1090	150	45	1030	600
57 - b		1/3	390	120	30	850	555	125	35	880	705	130	35	910	855	135	35	930	1005	140	35	950	1170	145	40	970	1320	150	40	970	1470	155	40	990	1820	160	40	990	
57 - c		1/4	480	130	20	810	700	135	25	850	900	140	25	880	1120	145	30	900	1320	150	30	920	1520	155	30	930	1720	160	30	940	1980	165	30	950	2120	170	30	960	
58 - a	164	1/2	320	100	60	930	410	105	60	960	520	110	60	990	620	115	60	1010	720	120	60	1030	820	125	60	1040	920	130	60	1050	1020	135	60	1060	1120	140	60	1060	570
58 - b		1/3	465	105	55	910	615	110	55	940	765	115	55	970	915	120	55	990	1065	125	55	1000	1215	130	55	1020	1365	135	55	1030	1515	140	55	1040	1665	145	55	1040	
58 - c		1/4	580	110	45	890	800	115	50	920	1000	120	50	950	1200	125	50	970	1400	130	50	990	1600	135	50	1000	1800	140	50	1010	2000	145	50	1020	2200	150	50	1020	

Q = 4.0																																							
组次	缺口水深 h	陡坡坡比	P = 1.0				P = 1.5				P = 2.0				P = 2.5				P = 3.0				P = 3.5				P = 4.0				P = 4.5				P = 5.0				L ₄
			L ₂	B	d	L ₃	L ₂	B	d	L ₃	L ₂	B	d	L ₃	L ₂	B	d	L ₃	L ₂	B	d	L ₃	L ₂	B	d	L ₃	L ₂	B	d	L ₃	L ₂	B	d	L ₃	L ₂	B	d	L ₃	
59 - a	159	1/2	340	95	70	960	440	100	70	990	540	105	70	1010	640	110	70	1030	740	115	70	1050	840	120	70	1060	940	125	70	1070	1040	130	70	1070	1140	135	70	1080	560
59 - b		1/3	495	100	65	930	645	105	65	960	795	110	65	990	945	115	65	1010	1095	120	65	1030	1245	125	65	1040	1395	130	65	1050	1545	135	65	1050	1695	140	65	1060	
59 - c		1/4	620	105	55	910	840	110	60	940	1040	115	60	960	1240	120	60	990	1440	125	60	1000	1640	130	60	1020	1840	135	60	1030	2040	140	60	1040	2240	145	60	1040	
60 - a	154	1/2	370	90	85	980	470	95	85	1010	570	100	85	1030	670	105	85	1050	770	110	85	1070	870	115	85	1080	870	120	85	1090	1070	125	85	1100	1170	130	85	1100	540
60 - b		1/3	525	95	75	950	675	100	75	980	825	105	75	1010	975	110	75	1030	1125	115	75	1050	1275	120	75	1060	1425	125	75	1070	1575	130	75	1070	1725	135	75	1080	
60 - c		1/4	680	100	70	930	880	105	70	960	1080	110	70	980	1280	115	70	1010	1480	120	70	1020	1680	125	70	1040	1880	130	70	1050	2080	135	70	1060	2260	140	70	1060	
61 - a	194	1/2					320	170	10	790	420	175	10	810	520	180	10	830	620	185	10	840	720	190	10	860	820	195	10	870	920	200	10	880	1020	205	10	890	680
61 - b		1/3					480	180	10	770	630	185	10	790	780	190	10	810	930	195	10	830	1080	200	10	840	1230	205	10	850	1360	210	10	860	1530	215	10	870	
61 - c		1/4					640	190	10	760	840	195	10	780	1040	200	10	790	1240	205	10	810	1440	210	10	820	1640	215	10	830	1840	220	10	840	2040	225	10	850	
62 - a	177	1/2	230	130	15	820	340	135	20	850	440	140	20	880	540	145	20	900	640	150	20	920	750	155	25	930	850	160	25	940	950	165	25	950	1050	170	25	960	620
62 - b		1/3	330	140	10	780	480	145	10	820	645	150	15	850	795	155	15	870	945	160	15	890	1095	165	15	900	1260	170	20	920	1410	175	20	930	1560	180	20	940	
62 - c		1/4	440	150	10	760	640	155	10	790	840	160	10	820	1040	165	10	840	1240	170	10	860	1440	175	10	880	1640	180	10	890	1860	185	15	900	2060	190	15	910	
63 - a	174	1/2	270	115	35	870	370	120	35	900	470	125	35	930	580	130	40	950	680	135	40	970	780	140	40	980	880	145	40	990	980	150	40	1000	1080	155	40	1010	610
63 - b		1/3	375	125	25	830	525	130	25	870	675	135	25	890	840	140	30	920	890	145	30	930	1140	150	30	950	1290	155	30	960	1440	160	30	970	1590	165	30	980	
63 - c		1/4	460	135	15	800	660	140	15	830	880	145	20	860	1080	150	20	880	1280	155	20	900	1500	160	25	890	1700	165	25	930	1900	170	25	940	2100	175	25	950	

Q = 4.0																																							
组次	缺口水深 h	陡坡 坡比	P = 1.0				P = 1.5				P = 2.0				P = 2.5				P = 3.0				P = 3.5				P = 4.0				P = 4.5				P = 5.0				L ₄
			L ₂	B	d	L ₃	L ₂	B	d	L ₃	L ₂	B	d	L ₃	L ₂	B	d	L ₃	L ₂	B	d	L ₃	L ₂	B	d	L ₃	L ₂	B	d	L ₃	L ₂	B	d	L ₃	L ₂	B	d	L ₃	
64 - a	167	1/2	300	105	50	910	400	110	50	940	510	115	55	970	610	120	55	990	710	125	55	1010	810	130	55	1020	910	135	55	1030	1010	140	55	1040	1110	145	55	1040	580
64 - b		1/3	435	110	45	890	585	115	45	920	750	120	50	950	900	125	50	970	1050	130	50	990	1200	135	50	1000	1350	140	50	1010	1500	145	50	1020	1650	150	50	1030	
64 - c		1/4	560	115	40	870	760	120	40	900	980	125	45	930	1180	130	45	950	1380	135	45	970	1580	140	45	980	1780	145	45	990	1980	150	45	1000	2180	155	45	1010	
65 - a	165	1/2	320	100	60	930	420	105	60	960	520	110	60	990	620	115	60	1010	720	120	60	1020	820	125	60	1040	920	130	60	1050	1020	135	60	1050	1120	140	60	1060	588
65 - b		1/3	450	105	50	910	615	110	55	940	765	115	55	970	815	120	55	990	1065	125	55	1000	1215	130	55	1020	1365	135	55	1030	1515	140	55	1040	1665	145	55	1040	
65 - c		1/4	580	110	45	880	800	115	50	920	1000	120	50	940	1200	125	50	970	1400	130	50	980	1600	135	50	1000	1800	140	50	1010	2000	145	50	1020	2200	150	50	1020	
66 - a	158	1/2	340	95	70	960	450	100	75	990	550	105	75	1010	650	110	75	1030	750	115	75	1050	850	120	75	1060	950	125	75	1070	1050	130	75	1070	1150	135	75	1080	550
66 - b		1/3	495	100	65	930	645	105	65	960	795	110	65	990	960	115	70	1010	1110	120	70	1030	1260	125	70	1040	1410	130	70	1060	1510	135	70	1050	1710	140	70	1060	
66 - c		1/4	620	105	55	910	840	110	60	940	1040	115	60	970	1240	120	60	990	1460	125	65	1000	1660	130	65	1020	1860	135	65	1030	2060	140	65	1040	2260	145	65	1040	

表 2-3 陡坡（矩形断面消能池）尺寸表（五）

Q = 5.0																																							
组次	缺口水深 h	陡坡坡比	P = 1.0				P = 1.5				P = 2.0				P = 2.5				P = 3.0				P = 3.5				P = 4.0				P = 4.5				P = 5.0				L ₄
			L ₂	B	d	L ₃	L ₂	B	d	L ₃	L ₂	B	d	L ₃	L ₂	B	d	L ₃	L ₂	B	d	L ₃	L ₂	B	d	L ₃	L ₂	B	d	L ₃	L ₂	B	d	L ₃	L ₂	B	d	L ₃	
67-a	199	1/2					320	170	10	860	420	175	10	890	520	180	10	910	620	185	10	930	720	190	10	950	820	195	10	960	820	200	10	970	1020	205	10	380	700
67-b		1/3					480	180	10	850	630	185	10	870	780	190	10	890	930	195	10	910	1080	200	10	930	1230	205	10	940	1380	210	10	950	1530	215	10	960	
67-c		1/4					640	190	10	830	840	195	10	850	1040	200	10	870	1240	205	10	890	1440	210	10	910	1640	215	10	920	1840	220	10	930	2040	225	10	940	
68-a	183	1/2					390	130	45	970	490	135	45	1000	600	140	50	1030	700	145	50	1050	800	150	50	1060	900	155	50	1080	1000	160	50	1090	1100	165	50	1030	650
68-b		1/3					555	140	35	940	785	145	35	970	870	150	40	990	1020	155	40	1010	1170	160	40	1030	1320	165	40	1040	1470	170	40	1050	1620	175	40	1060	
68-c		1/4					700	150	25	900	920	155	30	940	1120	160	30	960	1320	165	30	980	1540	170	35	1000	1740	175	35	1010	1940	180	35	1020	2140	185	35	1040	
69-a	178	1/2	320	115	60	980	420	120	60	1010	520	125	60	1040	620	130	60	1070	730	135	65	1090	830	140	65	1100	930	145	65	1110	1030	150	65	1120	1130	155	65	1130	620
69-b		1/3	435	125	45	940	600	130	50	970	750	135	50	1000	900	140	50	1030	1065	145	55	1050	1215	150	55	1060	1365	155	55	1070	1515	160	55	1090	1665	165	55	1100	
69-c		1/4	540	135	35	900	760	140	40	940	960	145	40	970	1180	150	45	990	1380	155	45	1010	1580	160	45	1030	1780	165	45	1040	1980	170	45	1050	2180	175	45	1060	
70-a	175	1/2	330	110	65	1000	440	115	70	1030	540	120	70	1060	640	125	70	1090	740	130	70	1110	840	135	70	1120	940	140	70	1130	1040	145	70	1140	1140	150	70	1160	610
70-b		1/3	480	115	60	980	630	120	60	1010	795	125	65	1040	945	130	65	1070	1095	135	65	1080	1245	140	65	1100	1395	145	65	1110	1545	150	65	1120	1695	155	65	1130	
70-c		1/4	620	120	55	960	820	125	55	990	1040	130	60	1020	1240	135	60	1050	1440	140	60	1060	1640	145	60	1080	1840	150	60	1090	2040	155	60	1100	2240	160	60	1110	
71-a	167	1/2	380	100	90	1060	480	105	90	1080	580	110	90	1110	680	115	90	1130	780	120	90	1150	880	125	90	1160	980	130	90	1180	1080	135	90	1180	1180	140	90	1190	580
71-b		1/3	540	105	80	1030	690	110	80	1060	855	115	85	1080	1005	120	85	1110	1155	125	85	1130	1305	130	85	1140	1455	135	85	1150	1605	140	85	1160	1755	145	85	1170	
71-c		1/4	700	110	75	1000	900	115	75	1030	1100	120	75	1060	1320	125	80	1090	1520	130	80	1100	1720	135	80	1120	1920	140	80	1130	2120	145	80	1140	2320	150	80	1150	

Q = 5.0																																							
组次	缺口水深 h	陡坡坡比	P = 1.0				P = 1.5				P = 2.0				P = 2.5				P = 3.0				P = 3.5				P = 4.0				P = 4.5				P = 5.0				L ₄
			L ₂	B	d	L ₃	L ₂	B	d	L ₃	L ₂	B	d	L ₃	L ₂	B	d	L ₃	L ₂	B	d	L ₃	L ₂	B	d	L ₃	L ₂	B	d	L ₃	L ₂	B	d	L ₃	L ₂	B	d	L ₃	
72 - a	161	1/2	400	95	100	1080	500	100	100	1110	600	105	100	1130	700	110	100	1160	800	115	100	1170	900	120	100	1190	1000	125	100	1200	1100	130	100	1200	1200	135	100	1210	560
72 - b		1/3	585	100	95	1050	735	105	95	1080	885	110	95	1100	1035	115	95	1130	1185	120	95	1150	1335	125	95	1160	1485	130	95	1170	1635	135	95	1180	1785	140	95	1190	
72 - c		1/4	740	105	85	1020	940	110	85	1050	1160	115	90	1080	1360	120	90	1110	1560	125	90	1120	1760	130	90	1140	1960	135	90	1150	2160	140	90	1160	2360	145	90	1170	
73 - a	203	1/2					320	180	10	850	420	185	10	880	520	190	10	900	620	195	10	920	720	200	10	930	820	205	10	940	920	210	10	960	1020	215	10	970	710
73 - b		1/3					480	190	10	840	630	195	10	860	780	200	10	880	930	205	10	900	1080	210	10	910	1230	215	10	930	1380	220	10	940	1530	225	10	950	
73 - c		1/4					640	200	10	820	840	205	10	840	1040	210	10	860	1240	215	10	880	1440	220	10	890	1640	225	10	910	1840	230	10	920	2040	235	10	930	
74 - a	186	1/2					360	140	30	940	460	145	30	970	570	150	35	990	670	155	35	1020	780	160	40	1030	880	165	40	1050	980	170	40	1060	1080	175	40	1070	650
74 - b		1/3					525	150	25	910	675	155	25	940	840	160	30	960	990	165	30	990	1140	170	30	1000	1290	175	30	1020	1440	180	30	1030	1605	185	35	1040	
74 - c		1/4					660	160	15	880	880	165	20	910	1080	170	20	940	1300	175	25	960	1500	180	25	970	1700	185	25	990	1900	190	25	1000	2100	195	25	1010	
75 - a	183	1/2					400	125	50	1000	500	130	50	1020	600	135	50	1050	700	140	50	1070	810	145	55	1080	910	150	55	1100	1010	155	55	1100	1110	160	55	1110	640
75 - b		1/3					570	135	40	960	720	140	40	990	885	145	45	1010	1035	150	45	1030	1185	155	45	1050	1355	160	45	1060	1485	165	45	1070	1635	170	45	1090	
75 - c		1/4					720	145	30	920	920	150	30	950	1140	155	35	980	1340	160	35	1010	1540	165	35	1010	1760	170	40	1030	1960	175	40	1040	2160	180	40	1050	
76 - a	178	1/2	320	115	60	980	420	120	60	1010	520	125	60	1040	620	130	60	1070	730	135	65	1090	830	140	65	1100	930	145	65	1110	1030	150	65	1120	1130	155	65	1130	620
76 - b		1/3	450	120	50	960	615	125	55	990	765	130	55	1020	915	135	55	1050	1080	140	60	1070	1230	145	60	1080	1380	150	60	1090	1530	155	60	1100	1680	160	60	1110	
76 - c		1/4	580	125	45	940	800	130	50	970	1000	135	50	1000	1200	140	50	1030	1420	145	55	1050	1620	150	55	1060	1820	155	55	1070	2020	160	55	1090	2220	165	55	1100	

Q = 5.0																																							
组次	缺口水深 h	陡坡坡比	P = 1.0				P = 1.5				P = 2.0				P = 2.5				P = 3.0				P = 3.5				P = 4.0				P = 4.5				P = 5.0				L ₄
			L ₂	B	d	L ₃	L ₂	B	d	L ₃	L ₂	B	d	L ₃	L ₂	B	d	L ₃	L ₂	B	d	L ₃	L ₂	B	d	L ₃	L ₂	B	d	L ₃	L ₂	B	d	L ₃	L ₂	B	d	L ₃	
77 - a	174	1/2	350	105	75	1030	450	110	75	1060	550	115	75	1090	650	120	75	1110	750	125	75	1130	850	130	75	1140	950	135	75	1150	1050	140	75	1160	1150	145	75	1170	610
77 - b		1/3	510	110	70	1000	660	115	70	1030	810	120	70	1060	960	125	70	1090	1110	130	70	1100	1260	135	70	1120	1410	140	70	1130	1560	145	70	1140	1710	150	70	1150	
77 - c		1/4	640	115	60	980	860	120	65	1010	1060	125	65	1040	1260	130	65	1060	1460	135	65	1080	1660	140	65	1100	1860	145	65	1110	2060	150	65	1120	2260	155	65	1130	
78 - a	168	1/2	370	100	85	1050	480	105	90	1080	580	110	90	1110	680	115	90	1130	780	120	90	1150	880	125	90	1170	980	130	90	1180	1090	135	95	1180	1190	140	95	1190	590
78 - b		1/3	540	105	80	1030	690	110	80	1060	840	115	80	1090	990	120	80	1110	1155	125	85	1130	1305	130	85	1140	1455	135	85	1150	1620	140	90	1160	1770	145	90	1170	
78 - c		1/4	700	110	75	1000	900	115	75	1030	1100	120	75	1060	1300	125	75	1080	1520	130	80	1110	1720	135	80	1120	1920	140	80	1130	2140	145	85	1140	2340	150	85	1150	
79 - a	212	1/2					320	185	10	860	420	190	10	880	520	195	10	900	620	200	10	910	720	205	10	930	820	210	10	940	920	215	10	950	1020	220	10	960	740
79 - b		1/3					480	195	10	840	630	200	10	860	780	205	10	880	930	210	10	900	1080	215	10	910	1230	220	10	920	1380	225	10	930	1530	230	10	940	
79 - c		1/4					640	205	10	830	840	210	10	840	1040	215	10	860	1240	220	10	880	1440	225	10	890	1640	230	10	910	1840	235	10	920	2040	240	10	930	
80 - a	195	1/2					340	145	20	930	440	150	20	960	550	155	25	980	650	160	25	1000	750	165	25	1020	850	170	25	1030	950	175	25	1040	1050	180	25	1050	680
80 - b		1/3					480	155	10	900	645	160	15	930	795	165	15	950	945	170	15	970	1110	175	20	990	1260	180	20	1000	1410	185	20	1010	1560	190	20	1020	
80 - c		1/4					640	165	10	870	840	170	10	900	1040	175	10	920	1240	180	10	940	1440	185	10	960	1660	190	15	970	1860	195	15	990	2060	200	15	1000	
81 - a	192	1/2					370	130	35	980	470	135	35	1000	580	140	40	1030	680	145	40	1050	780	150	40	1060	880	155	40	1080	980	160	40	1090	1080	165	40	1090	670
81 - b		1/3					525	140	25	940	690	145	30	970	840	150	30	990	990	155	30	1010	1140	160	30	1030	1290	165	30	1040	1455	170	35	1050	1605	175	35	1060	
81 - c		1/4					660	150	15	910	880	155	20	940	1080	160	20	960	1300	165	25	980	1500	170	25	1000	1700	175	25	1010	1900	180	25	1020	2100	185	25	1040	

Q = 5.0																																							
组次	缺口水深 h	陡坡坡比	P = 1.0				P = 1.5				P = 2.0				P = 2.5				P = 3.0				P = 3.5				P = 4.0				P = 4.5				P = 5.0				L ₄
			L ₂	B	d	L ₃	L ₂	B	d	L ₃	L ₂	B	d	L ₃	L ₂	B	d	L ₃	L ₂	B	d	L ₃	L ₂	B	d	L ₃	L ₂	B	d	L ₃	L ₂	B	d	L ₃					
82 - a	184	1/2					400	125	50	990	500	130	50	1020	600	135	50	1050	700	140	50	1070	810	145	55	1080	910	150	55	1090	1010	155	55	1100	1110	160	55	1110	640
82 - b		1/3					585	130	45	970	735	135	45	1010	885	140	45	1030	1035	145	45	1050	1200	150	50	1060	1350	155	50	1080	1500	160	50	1090	1650	165	50	1090	
82 - c		1/4					760	135	40	960	960	140	40	980	1160	145	40	1010	1380	150	45	1030	1580	155	45	1050	1780	160	45	1060	1980	165	45	1070	2130	170	45	1080	
83 - a	179	1/2	330	110	65	1010	430	115	65	1030	530	120	65	1070	630	125	65	1090	730	130	65	1110	830	135	65	1120	930	140	65	1130	1030	145	65	1140	1130	150	65	1150	630
83 - b		1/3	465	115	55	980	630	120	60	1010	780	125	60	1040	930	130	60	1070	1080	135	60	1090	1230	140	60	1100	1380	145	60	1110	1530	150	60	1120	1680	155	60	1130	
83 - c		1/4	600	120	50	960	820	125	55	990	1020	130	55	1020	1220	135	55	1050	1420	140	55	1070	1620	145	55	1080	1820	150	55	1090	2020	155	55	1110	2220	160	55	1110	
84 - a	172	1/2	350	105	75	1030	450	110	75	1060	560	115	80	1090	660	120	80	1110	760	125	80	1130	860	130	80	1140	960	135	80	1150	1060	140	80	1160	1160	145	80	1170	600
84 - b		1/3	510	110	70	1010	660	115	70	1030	810	120	70	1060	975	125	75	1090	1125	130	75	1110	1275	135	75	1120	1425	140	75	1130	1575	145	75	1140	1725	150	75	1150	
84 - c		1/4	660	115	65	980	860	120	65	1010	1060	125	65	1040	1280	130	70	1070	1480	135	70	1090	1680	140	70	1100	1880	145	70	1100	2080	150	70	1120	2280	155	70	1130	

表 2-4 陡坡（矩形断面消能池）池侧墙断面尺寸表

单位：厘米

P 组次	0.5			1.0			1.5			2.0			2.5			3.0			3.5			4.0			4.5			5.0		
	m _z	b _{d1}	b _{d3}	m _z	b _{d1}	b _{d3}	m _z	b _{d1}	b _{d3}	m _z	b _{d1}	b _{d3}	m _z	b _{d1}	b _{d3}	m _z	b _{d1}	b _{d2}	m _z	b _{d1}	b _{d2}	m _z	b _{d1}	b _{d2}	m _z	b _{d1}	b _{d2}	m _z	b _{d1}	b _{d2}
Q = 0.5																														
1	1/5	53	113	1/5	53	113	1/5	53	113	1/5	53	113	1/5	53	113	1/5	53	113	1/5	55	115	1/5	55	115	1/5	55	115	1/5	55	115
2	1/5	53	113	1/5	54	114	1/5	54	114	1/5	54	114	1/5	54	114	1/5	54	114	1/5	56	116	1/5	56	116	1/5	56	116	1/5	56	116
3	1/5	54	114	1/5	54	114	1/5	55	115	1/5	55	115	1/5	55	115	1/5	55	115	1/5	56	116	1/5	56	116	1/5	56	116	1/5	56	116
4	1/5	54	114	1/5	55	115	1/5	55	115	1/5	55	115	1/5	55	115	1/5	55	115	1/5	57	117	1/5	56	116	1/5	56	116	1/5	56	116
5	1/5	54	114	1/5	54	114	1/5	54	114	1/5	54	114	1/5	54	114	1/5	54	114	1/5	56	116	1/5	56	116	1/5	56	116	1/5	56	116
6	1/5	53	113	1/5	53	113	1/5	53	113	1/5	53	113	1/5	53	113	1/5	53	113	1/5	55	115	1/5	55	115	1/5	55	115	1/5	55	115
7	1/5	53	113	1/5	53	113	1/5	54	114	1/5	54	114	1/5	54	114	1/5	54	114	1/5	56	116	1/5	56	116	1/5	56	116	1/5	56	116
8	1/5	53	113	1/5	54	114	1/5	54	114	1/5	54	114	1/5	54	114	1/5	54	114	1/5	56	116	1/5	56	116	1/5	56	116	1/5	56	116
Q = 1.0																														
9				1/5	58	118	1/5	59	119	1/5	59	119	1/5	59	119	1/5	59	119	1/5	61	121	1/5	61	121	1/5	61	121	1/5	61	121
10	1/5	59	119	1/5	60	120	1/5	60	120	1/5	60	120	1/5	60	120	1/5	60	120	1/5	62	122	1/5	62	122	1/5	62	122	1/5	62	122
11	1/5	60	120	1/5	60	120	1/5	60	120	1/5	60	120	1/5	60	120	1/5	60	120	1/5	64	124	1/5	64	124	1/5	64	124	1/5	63	123
12	1/5	61	121	1/5	62	122	1/5	62	122	1/5	62	122	1/5	62	122	1/5	62	122	1/5	63	123	1/5	63	123	1/5	63	123	1/5	63	123
13	1/5	63	123	1/5	63	123	1/5	63	123	1/5	63	123	1/5	63	123	1/5	63	123	1/5	65	125	1/5	65	125	1/5	65	125	1/5	64	124
14				1/5	58	118	1/5	58	118	1/5	58	118	1/5	58	118	1/5	58	118	1/5	60	120	1/5	60	120	1/5	60	120	1/5	60	120
15				1/5	58	118	1/5	59	119	1/5	59	119	1/5	59	119	1/5	59	119	1/5	61	121	1/5	61	121	1/5	61	121	1/5	61	121
16				1/5	60	120	1/5	61	121	1/5	61	121	1/5	61	121	1/5	61	121	1/5	63	123	1/5	63	123	1/5	63	123	1/5	62	122
17	1/5	61	121	1/5	61	121	1/5	61	121	1/5	61	121	1/5	61	121	1/5	61	121	1/5	63	123	1/5	63	123	1/5	63	123	1/5	63	123
18	1/5	62	122	1/5	63	123	1/5	63	123	1/5	63	123	1/5	63	123	1/5	63	123	1/5	64	124	1/5	64	124	1/5	64	124	1/5	64	124
Q = 2.0																														
19				1/5	65	125	1/5	65	125	1/5	66	126	1/5	66	126	1/5	66	126	1/5	68	128	1/5	68	128	1/5	68	128	1/5	68	128
20				1/5	67	127	1/5	67	127	1/5	68	128	1/5	68	128	1/5	68	128	1/4.5	74	134	1/4.5	74	134	1/4.5	74	134	1/4.5	74	134
21				1/5	69	129	1/5	69	129	1/5	69	129	1/5	69	129	1/5	69	129	1/4.5	76	136	1/4.5	76	136	1/4.5	76	136	1/4.5	76	136

P 组次	0.5			1.0			1.5			2.0			2.5			3.0			3.5			4.0			4.5			5.0		
	m_z	b_{z1}	b_{z3}	m_z	b_{z1}	b_{z3}	m_z	b_{z1}	b_{z3}	m_z	b_{z1}	b_{z3}	m_z	b_{z1}	b_{z3}	m_z	b_{z1}	b_{z2}	m_z	b_{z1}	b_{z2}	m_z	b_{z1}	b_{z2}	m_z	b_{z1}	b_{z2}	m_z	b_{z1}	b_{z2}
22				$\gamma_{4.5}$	77	137	$\gamma_{4.5}$	77	137	$\gamma_{4.5}$	77	137	$\gamma_{4.5}$	77	137	$\gamma_{4.5}$	77	137	$\gamma_{4.5}$	79	139	$\gamma_{4.5}$	78	138	$\gamma_{4.5}$	78	138	$\gamma_{4.5}$	78	138
23				$\gamma_{4.5}$	78	138	$\gamma_{4.5}$	78	138	$\gamma_{4.5}$	78	138	$\gamma_{4.5}$	78	138	$\gamma_{4.5}$	78	138	$\gamma_{4.5}$	79	139	$\gamma_{4.5}$	79	139	$\gamma_{4.5}$	79	139	$\gamma_{4.5}$	78	138
24				$\frac{1}{5}$	66	126	$\frac{1}{5}$	66	126	$\frac{1}{5}$	66	126	$\frac{1}{5}$	66	126	$\frac{1}{5}$	66	126	$\frac{1}{5}$	68	128	$\frac{1}{5}$	68	128	$\frac{1}{5}$	68	128	$\frac{1}{5}$	68	128
25				$\frac{1}{5}$	67	127	$\frac{1}{5}$	67	127	$\frac{1}{5}$	67	127	$\frac{1}{5}$	68	128	$\frac{1}{5}$	68	128	$\gamma_{4.5}$	74	134	$\gamma_{4.5}$	74	134	$\gamma_{4.5}$	74	134	$\gamma_{4.5}$	74	134
26				$\frac{1}{5}$	69	129	$\frac{1}{5}$	69	129	$\frac{1}{5}$	69	129	$\frac{1}{5}$	69	129	$\frac{1}{5}$	69	129	$\gamma_{4.5}$	76	136	$\gamma_{4.5}$	76	136	$\gamma_{4.5}$	76	136	$\gamma_{4.5}$	76	136
27				$\frac{1}{5}$	74	134	$\gamma_{4.5}$	74	134	$\gamma_{4.5}$	74	134	$\gamma_{4.5}$	74	134	$\gamma_{4.5}$	74	134	$\gamma_{4.5}$	77	137	$\gamma_{4.5}$	77	137	$\gamma_{4.5}$	76	136	$\gamma_{4.5}$	76	136
28				$\gamma_{4.5}$	76	136	$\gamma_{4.5}$	76	136	$\gamma_{4.5}$	76	136	$\gamma_{4.5}$	76	136	$\gamma_{4.5}$	76	136	$\gamma_{4.5}$	78	138	$\gamma_{4.5}$	78	138	$\gamma_{4.5}$	78	138	$\gamma_{4.5}$	78	138
29				$\frac{1}{5}$	68	128	$\frac{1}{5}$	68	128	$\frac{1}{5}$	68	128	$\frac{1}{5}$	68	128	$\frac{1}{5}$	68	128	$\frac{1}{5}$	69	129	$\frac{1}{5}$	69	129	$\frac{1}{5}$	69	129	$\frac{1}{5}$	69	129
30				$\frac{1}{5}$	66	126	$\frac{1}{5}$	66	126	$\frac{1}{5}$	67	127	$\frac{1}{5}$	67	127	$\frac{1}{5}$	67	127	$\frac{1}{5}$	74	134	$\frac{1}{5}$	74	134	$\frac{1}{5}$	74	134	$\frac{1}{5}$	74	134
31				$\frac{1}{5}$	67	127	$\frac{1}{5}$	68	128	$\frac{1}{5}$	68	128	$\frac{1}{5}$	68	128	$\frac{1}{5}$	68	128	$\gamma_{4.5}$	74	134	$\gamma_{4.5}$	74	134	$\gamma_{4.5}$	74	134	$\gamma_{4.5}$	74	134
32				$\gamma_{4.5}$	74	134	$\gamma_{4.5}$	74	134	$\gamma_{4.5}$	76	136	$\gamma_{4.5}$	76	136	$\gamma_{4.5}$	76	136	$\gamma_{4.5}$	77	137	$\gamma_{4.5}$	77	137	$\gamma_{4.5}$	77	137	$\gamma_{4.5}$	77	137
33				$\gamma_{4.5}$	77	137	$\gamma_{4.5}$	77	137	$\gamma_{4.5}$	77	137	$\gamma_{4.5}$	77	137	$\gamma_{4.5}$	77	137	$\gamma_{4.5}$	78	138	$\gamma_{4.5}$	78	138	$\gamma_{4.5}$	78	138	$\gamma_{4.5}$	78	138
Q = 3.0																														
34				$\frac{1}{5}$	69	129	$\gamma_{4.5}$	74	134	$\gamma_{4.5}$	74	134	$\gamma_{4.5}$	74	134	$\gamma_{4.5}$	76	136	$\gamma_{4.5}$	78	138	$\gamma_{4.5}$	78	138	$\gamma_{4.5}$	78	138	$\gamma_{4.5}$	78	138
35				$\gamma_{4.5}$	78	138	$\gamma_{4.5}$	78	138	$\gamma_{4.5}$	79	139	$\gamma_{4.5}$	79	139	$\gamma_{4.5}$	79	139	$\gamma_{4.5}$	81	141	$\gamma_{4.5}$	81	141	$\gamma_{4.5}$	81	141	$\gamma_{4.5}$	81	141
36				$\gamma_{4.5}$	80	140	$\gamma_{4.5}$	80	140	$\gamma_{4.5}$	81	141	$\gamma_{4.5}$	81	141	$\gamma_{4.5}$	81	141	$\gamma_{4.5}$	83	143	$\gamma_{4.5}$	83	143	$\gamma_{4.5}$	83	143	$\gamma_{4.5}$	83	143
37				$\gamma_{4.5}$	82	142	$\gamma_{4.5}$	82	142	$\gamma_{4.5}$	83	143	$\gamma_{4.5}$	83	143	$\gamma_{4.5}$	83	143	$\gamma_{4.5}$	84	144	$\gamma_{4.5}$	84	144	$\gamma_{4.5}$	84	144	$\gamma_{4.5}$	84	144
38				$\gamma_{4.5}$	83	143	$\gamma_{4.5}$	83	143	$\gamma_{4.5}$	83	143	$\gamma_{4.5}$	83	143	$\gamma_{4.5}$	83	143	$\frac{1}{4}$	93	153	$\frac{1}{4}$	93	153	$\frac{1}{4}$	93	153	$\frac{1}{4}$	93	153
39				$\gamma_{4.5}$	76	136	$\gamma_{4.5}$	76	136	$\gamma_{4.5}$	76	136	$\gamma_{4.5}$	76	136	$\gamma_{4.5}$	76	136	$\gamma_{4.5}$	78	138	$\gamma_{4.5}$	78	138	$\gamma_{4.5}$	78	138	$\gamma_{4.5}$	78	138
40				$\gamma_{4.5}$	76	136	$\gamma_{4.5}$	77	137	$\gamma_{4.5}$	77	137	$\gamma_{4.5}$	77	137	$\gamma_{4.5}$	77	137	$\gamma_{4.5}$	79	139	$\gamma_{4.5}$	80	140	$\gamma_{4.5}$	80	140	$\gamma_{4.5}$	80	140
41				$\gamma_{4.5}$	79	139	$\gamma_{4.5}$	79	139	$\gamma_{4.5}$	80	140	$\gamma_{4.5}$	80	140	$\gamma_{4.5}$	80	140	$\gamma_{4.5}$	82	142	$\gamma_{4.5}$	82	142	$\gamma_{4.5}$	82	142	$\gamma_{4.5}$	82	142

P 组次	1.0			1.5			2.0			2.5			3.0			3.5			4.0			4.5			5.0		
	m_z	b_{z1}	b_{z3}	m_z	b_{z1}	b_{z3}	m_z	b_{z1}	b_{z3}	m_z	b_{z1}	b_{z3}	m_z	b_{z1}	b_{z3}	m_z	b_{z1}	b_{z3}	m_z	b_{z1}	b_{z3}	m_z	b_{z1}	b_{z3}	m_z	b_{z1}	b_{z3}
42	$\gamma_{4.5}$	82	142	$\gamma_{4.5}$	82	142	$\gamma_{4.5}$	82	142	$\gamma_{4.5}$	82	142	$\gamma_{4.5}$	82	142	$\gamma_{4.5}$	84	144	$\gamma_{4.5}$	84	144	$\gamma_{4.5}$	84	144	$\gamma_{4.5}$	84	144
43	$\gamma_{4.5}$	83	143	$\gamma_{4.5}$	83	143	$\gamma_{4.5}$	83	143	$\gamma_{4.5}$	83	143	$\gamma_{4.5}$	83	143	γ_4	93	153	γ_4	93	153	γ_4	93	153	$\gamma_{4.5}$	84	144
44	$\gamma_{4.5}$	77	137	$\gamma_{4.5}$	77	137	$\gamma_{4.5}$	77	137	$\gamma_{4.5}$	77	137	$\gamma_{4.5}$	77	137	$\gamma_{4.5}$	79	139	$\gamma_{4.5}$	79	139	$\gamma_{4.5}$	79	139	$\gamma_{4.5}$	79	139
45	$\gamma_{4.5}$	76	136	$\gamma_{4.5}$	76	136	$\gamma_{4.5}$	77	137	$\gamma_{4.5}$	77	137	$\gamma_{4.5}$	77	137	$\gamma_{4.5}$	79	139	$\gamma_{4.5}$	79	139	$\gamma_{4.5}$	79	139	$\gamma_{4.5}$	79	139
46	$\gamma_{4.5}$	78	138	$\gamma_{4.5}$	79	139	$\gamma_{4.5}$	79	139	$\gamma_{4.5}$	79	139	$\gamma_{4.5}$	79	139	$\gamma_{4.5}$	81	141	$\gamma_{4.5}$	82	142	$\gamma_{4.5}$	81	141	$\gamma_{4.5}$	81	141
47	$\gamma_{4.5}$	80	140	$\gamma_{4.5}$	80	140	$\gamma_{4.5}$	81	141	$\gamma_{4.5}$	81	141	$\gamma_{4.5}$	81	141	$\gamma_{4.5}$	83	143	$\gamma_{4.5}$	83	143	$\gamma_{4.5}$	83	143	$\gamma_{4.5}$	83	143
48	$\gamma_{4.5}$	81	141	$\gamma_{4.5}$	81	141	$\gamma_{4.5}$	82	142	$\gamma_{4.5}$	82	142	$\gamma_{4.5}$	82	142	$\gamma_{4.5}$	84	144	$\gamma_{4.5}$	84	144	$\gamma_{4.5}$	84	144	$\gamma_{4.5}$	83	143
Q = 4.0																											
49				$\gamma_{4.5}$	79	139	$\gamma_{4.5}$	79	139	$\gamma_{4.5}$	79	139	$\gamma_{4.5}$	79	139	$\gamma_{4.5}$	81	141	$\gamma_{4.5}$	81	141	$\gamma_{4.5}$	81	141	$\gamma_{4.5}$	81	141
50	$\gamma_{4.5}$	82	142	$\gamma_{4.5}$	82	142	$\gamma_{4.5}$	83	143	$\gamma_{4.5}$	83	143	$\gamma_{4.5}$	83	143	$\frac{1}{4}$	94	154	$\frac{1}{4}$	94	154	$\frac{1}{4}$	94	154	$\frac{1}{4}$	94	154
51	$\frac{1}{4}$	93	153	$\frac{1}{4}$	93	153	$\frac{1}{4}$	94	154	$\frac{1}{4}$	94	154	$\frac{1}{4}$	94	154	$\frac{1}{4}$	96	156	$\frac{1}{4}$	96	156	$\frac{1}{4}$	96	156	$\frac{1}{4}$	96	156
52	$\frac{1}{4}$	95	155	$\frac{1}{4}$	95	155	$\frac{1}{4}$	96	156	$\frac{1}{4}$	96	156	$\frac{1}{4}$	96	156	$\frac{1}{4}$	99	159	$\frac{1}{4}$	98	158	$\frac{1}{4}$	98	158	$\frac{1}{4}$	98	158
53	$\frac{1}{4}$	98	158	$\frac{1}{4}$	98	158	$\frac{1}{4}$	98	158	$\frac{1}{4}$	98	158	$\frac{1}{4}$	98	158	$\frac{1}{4}$	99	159	$\frac{1}{4}$	99	159	$\frac{1}{4}$	99	159	$\frac{1}{4}$	99	159
54	$\frac{1}{4}$	99	159	$\frac{1}{4}$	99	159	$\frac{1}{4}$	99	159	$\frac{1}{4}$	99	159	$\frac{1}{4}$	99	159	$\frac{1}{4}$	101	161	$\frac{1}{4}$	101	161	$\frac{1}{4}$	100	160	$\frac{1}{4}$	100	160
55				$\gamma_{4.5}$	81	141	$\gamma_{4.5}$	81	141	$\gamma_{4.5}$	81	141	$\gamma_{4.5}$	81	141	$\gamma_{4.5}$	83	143	$\gamma_{4.5}$	83	143	$\gamma_{4.5}$	83	143	$\gamma_{4.5}$	83	143
56	$\gamma_{4.5}$	81	141	$\gamma_{4.5}$	81	141	$\gamma_{4.5}$	82	142	$\gamma_{4.5}$	82	142	$\gamma_{4.5}$	82	142	$\frac{1}{4}$	93	153	$\frac{1}{4}$	93	153	$\frac{1}{4}$	93	153	$\frac{1}{4}$	93	153
57	$\gamma_{4.5}$	83	143	$\gamma_{4.5}$	84	144	$\gamma_{4.5}$	84	144	$\gamma_{4.5}$	84	144	$\gamma_{4.5}$	84	144	$\frac{1}{4}$	94	154	$\frac{1}{4}$	94	154	$\frac{1}{4}$	94	154	$\frac{1}{4}$	94	154
58	$\frac{1}{4}$	94	154	$\frac{1}{4}$	94	154	$\frac{1}{4}$	94	154	$\frac{1}{4}$	94	154	$\frac{1}{4}$	94	154	$\frac{1}{4}$	96	156	$\frac{1}{4}$	96	156	$\frac{1}{4}$	96	156	$\frac{1}{4}$	96	156
59	$\frac{1}{4}$	95	155	$\frac{1}{4}$	95	155	$\frac{1}{4}$	95	155	$\frac{1}{4}$	95	155	$\frac{1}{4}$	95	155	$\frac{1}{4}$	98	158	$\frac{1}{4}$	98	158	$\frac{1}{4}$	98	158	$\frac{1}{4}$	98	158
60	$\frac{1}{4}$	98	158	$\frac{1}{4}$	98	158	$\frac{1}{4}$	98	158	$\frac{1}{4}$	98	158	$\frac{1}{4}$	98	158	$\frac{1}{4}$	100	160	$\frac{1}{4}$	99	159	$\frac{1}{4}$	99	159	$\frac{1}{4}$	99	159

61				$\gamma_{4.5}$	83	143	$\gamma_{4.5}$	83	143	$\gamma_{4.5}$	83	143	$\gamma_{4.5}$	83	143	$\frac{1}{4}$	84	144	$\frac{1}{4}$	84	144	$\frac{1}{4}$	84	144	$\frac{1}{4}$	84	144
62	$\gamma_{4.5}$	80	140	$\gamma_{4.5}$	81	141	$\gamma_{4.5}$	81	141	$\gamma_{4.5}$	81	141	$\gamma_{4.5}$	81	141	$\gamma_{4.5}$	93	153	$\gamma_{4.5}$	93	153	$\gamma_{4.5}$	93	153	$\gamma_{4.5}$	93	153
63	$\gamma_{4.5}$	83	143	$\gamma_{4.5}$	83	143	$\gamma_{4.5}$	83	143	$\gamma_{4.5}$	84	144	$\gamma_{4.5}$	84	144	$\frac{1}{4}$	94	154	$\frac{1}{4}$	94	154	$\frac{1}{4}$	94	154	$\frac{1}{4}$	94	154
64	$\frac{1}{4}$	93	153	$\frac{1}{4}$	93	153	$\frac{1}{4}$	94	154	$\frac{1}{4}$	94	154	$\frac{1}{4}$	94	154	$\frac{1}{4}$	96	156	$\frac{1}{4}$	96	156	$\frac{1}{4}$	96	156	$\frac{1}{4}$	96	156
65	$\frac{1}{4}$	95	155	$\frac{1}{4}$	95	155	$\frac{1}{4}$	95	155	$\frac{1}{4}$	95	155	$\frac{1}{4}$	95	155	$\frac{1}{4}$	98	158	$\frac{1}{4}$	98	158	$\frac{1}{4}$	98	158	$\frac{1}{4}$	98	158
66	$\frac{1}{4}$	95	155	$\frac{1}{4}$	96	156	$\frac{1}{4}$	96	156	$\frac{1}{4}$	99	159	$\frac{1}{4}$	99	159	$\frac{1}{4}$	99	159	$\frac{1}{4}$	98	158	$\frac{1}{4}$	98	158	$\frac{1}{4}$	98	158
0.5																											
67				$\frac{1}{4}$	83	143	$\frac{1}{4}$	83	143	$\frac{1}{4}$	83	143	$\gamma_{4.5}$	83	143	$\frac{1}{4}$	93	153	$\frac{1}{4}$	93	153	$\frac{1}{4}$	93	153	$\frac{1}{4}$	93	153
68				$\frac{1}{4}$	95	155	$\frac{1}{4}$	95	155	$\frac{1}{4}$	96	156	$\frac{1}{4}$	96	156	$\frac{1}{4}$	99	159	$\frac{1}{4}$	99	159	$\frac{1}{4}$	99	159	$\frac{1}{4}$	99	159
69	$\frac{1}{4}$	98	158	$\frac{1}{4}$	98	158	$\frac{1}{4}$	98	158	$\frac{1}{4}$	98	158	$\frac{1}{4}$	99	159	$\frac{1}{4}$	101	161	$\frac{1}{4}$	101	161	$\frac{1}{4}$	101	161	$\frac{1}{4}$	101	161
70	$\frac{1}{4}$	99	159	$\frac{1}{4}$	100	160	$\frac{1}{4}$	98	158	$\frac{1}{4}$	98	158	$\frac{1}{4}$	98	158	$\frac{1}{4}$	103	163	$\frac{1}{4}$	103	163	$\frac{1}{4}$	103	163	$\frac{1}{4}$	103	163
71	$\frac{1}{4}$	103	163	$\frac{1}{4}$	103	163	$\frac{1}{4}$	103	163	$\frac{1}{4}$	103	163	$\frac{1}{4}$	103	163	$\gamma_{3.5}$	116	176	$\gamma_{3.5}$	116	176	$\gamma_{3.5}$	116	176	$\gamma_{3.5}$	116	176
72	$\frac{1}{4}$	104	164	$\frac{1}{4}$	104	164	$\frac{1}{4}$	104	164	$\frac{1}{4}$	104	164	$\frac{1}{4}$	104	164	$\gamma_{3.5}$	117	177	$\gamma_{3.5}$	117	177	$\gamma_{3.5}$	117	177	$\gamma_{3.5}$	117	177
73				$\gamma_{4.5}$	84	144	$\gamma_{4.5}$	84	144	$\gamma_{4.5}$	84	144	$\gamma_{4.5}$	84	144	$\frac{1}{4}$	94	154	$\frac{1}{4}$	94	154	$\frac{1}{4}$	94	154	$\frac{1}{4}$	94	154
74				$\frac{1}{4}$	93	153	$\frac{1}{4}$	93	153	$\frac{1}{4}$	94	154	$\frac{1}{4}$	94	154	$\frac{1}{4}$	98	158	$\frac{1}{4}$	98	158	$\frac{1}{4}$	98	158	$\frac{1}{4}$	98	158
75				$\frac{1}{4}$	96	156	$\frac{1}{4}$	96	156	$\frac{1}{4}$	96	156	$\frac{1}{4}$	96	156	$\frac{1}{4}$	100	160	$\frac{1}{4}$	100	160	$\frac{1}{4}$	100	160	$\frac{1}{4}$	100	160
76	$\frac{1}{4}$	98	158	$\frac{1}{4}$	98	158	$\frac{1}{4}$	98	158	$\frac{1}{4}$	98	158	$\frac{1}{4}$	98	158	$\frac{1}{4}$	101	161	$\frac{1}{4}$	101	161	$\frac{1}{4}$	101	161	$\frac{1}{4}$	101	161
77	$\frac{1}{4}$	100	160	$\frac{1}{4}$	100	160	$\frac{1}{4}$	100	160	$\frac{1}{4}$	100	160	$\frac{1}{4}$	100	160	$\frac{1}{4}$	103	163	$\frac{1}{4}$	103	163	$\frac{1}{4}$	103	163	$\frac{1}{4}$	103	163
78	$\frac{1}{4}$	101	161	$\frac{1}{4}$	103	163	$\frac{1}{4}$	103	163	$\frac{1}{4}$	103	163	$\gamma_{3.5}$	103	163	$\frac{1}{4}$	116	176	$\frac{1}{4}$	116	176	$\frac{1}{4}$	104	164	$\frac{1}{4}$	104	164
79				$\frac{1}{4}$	94	154	$\frac{1}{4}$	94	154	$\frac{1}{4}$	94	154	$\frac{1}{4}$	94	154	$\frac{1}{4}$	96	156	$\frac{1}{4}$	96	156	$\frac{1}{4}$	96	156	$\frac{1}{4}$	96	156
80				$\frac{1}{4}$	93	153	$\frac{1}{4}$	93	153	$\frac{1}{4}$	93	153	$\frac{1}{4}$	93	153	$\frac{1}{4}$	96	156	$\frac{1}{4}$	96	156	$\frac{1}{4}$	96	156	$\frac{1}{4}$	96	156
81				$\frac{1}{4}$	95	155	$\frac{1}{4}$	95	155	$\frac{1}{4}$	95	155	$\frac{1}{4}$	95	155	$\frac{1}{4}$	99	159	$\frac{1}{4}$	99	159	$\frac{1}{4}$	99	159	$\frac{1}{4}$	99	159
82				$\frac{1}{4}$	96	156	$\frac{1}{4}$	96	156	$\frac{1}{4}$	96	156	$\frac{1}{4}$	96	156	$\frac{1}{4}$	100	160	$\frac{1}{4}$	100	160	$\frac{1}{4}$	100	160	$\frac{1}{4}$	100	160
83	$\frac{1}{4}$	99	159	$\frac{1}{4}$	99	159	$\frac{1}{4}$	99	159	$\frac{1}{4}$	99	159	$\frac{1}{4}$	99	159	$\frac{1}{4}$	101	161	$\frac{1}{4}$	101	161	$\frac{1}{4}$	101	161	$\frac{1}{4}$	101	161
84	$\frac{1}{4}$	100	160	$\frac{1}{4}$	100	160	$\frac{1}{4}$	101	161	$\frac{1}{4}$	101	161	$\frac{1}{4}$	101	161	$\frac{1}{4}$	104	164	$\frac{1}{4}$	104	164	$\frac{1}{4}$	104	164	$\frac{1}{4}$	104	164

注： P—跌差（米）； Q—流量（米³/秒）； m_z 、 b_{z1} 、 b_{z2} —见跌水（矩形断面消能池）池侧墙断面尺寸表中图示。

表 2-5 砌石陡坡（矩形断面消能池）工程量表（一）

P		0.5				1.0				1.5				2.0				2.5				3.0				3.5				4.0				4.5				5.0			
组次	L ₁ 段	L ₂ 段	L ₃ 段	L ₄ 段	总计	L ₂ 段	L ₃ 段	L ₄ 段	总计	L ₂ 段	L ₃ 段	L ₄ 段	总计	L ₂ 段	L ₃ 段	L ₄ 段	总计	L ₂ 段	L ₃ 段	L ₄ 段	总计	L ₂ 段	L ₃ 段	L ₄ 段	总计	L ₂ 段	L ₃ 段	L ₄ 段	总计	L ₂ 段	L ₃ 段	L ₄ 段	总计	L ₂ 段	L ₃ 段	L ₄ 段	总计				
Q=0.5																																									
1-a	2.46	1.11	6.50	2.77	12.84	2.07	7.14	2.79	14.46	3.02	7.60	2.81	15.98	4.01	7.78	2.83	17.17	5.00	8.14	2.86	18.46	6.24	8.23	2.97	19.90	7.28	9.04	2.99	21.77	8.39	9.13	3.01	22.99	9.46	9.00	3.04	23.96	10.61	9.30	3.06	25.43
1-b		1.59	6.39	2.79	13.23	2.94	7.03	2.81	15.24	4.33	7.48	2.83	17.10	5.21	7.56	2.86	18.59	7.15	8.03	2.88	20.52	8.87	8.11	2.99	22.43	10.42	8.92	3.01	27.92	11.93	9.00	3.04	26.43	13.53	9.08	3.06	28.13	15.08	9.17	3.08	29.79
1-c		2.09	6.27	2.81	13.63	3.88	6.91	2.83	16.08	5.67	7.37	2.86	18.36	7.53	7.64	2.88	20.51	9.38	7.92	2.90	22.66	11.70	8.00	3.01	25.17	13.66	8.79	3.04	27.95	15.72	8.87	3.06	30.11	17.74	8.95	3.08	32.23	19.88	9.03	3.10	34.47
2-a	2.33	1.19	6.51	2.45	12.48	2.23	7.37	2.47	14.40	3.17	7.84	2.49	15.83	4.16	8.12	2.51	17.12	5.13	8.20	2.53	18.19	6.37	8.48	2.63	19.81	7.40	9.10	2.65	21.48	8.50	9.40	2.67	22.90	9.56	9.49	2.69	24.07	10.70	9.57	2.71	25.31
2-b		1.57	6.00	2.47	12.37	3.04	6.84	2.49	14.70	4.41	7.29	2.51	16.54	5.78	7.56	2.53	18.20	7.21	7.84	2.55	19.93	8.91	8.11	2.65	20.00	10.44	8.70	2.67	24.14	11.94	9.00	2.69	25.96	13.67	9.35	2.71	28.06	15.06	9.17	2.73	29.29
2-c		2.07	5.88	2.49	12.77	3.83	6.50	2.51	15.17	5.61	6.95	2.53	17.42	7.63	7.44	2.55	19.95	9.45	7.72	2.57	22.07	11.76	8.00	2.67	24.70	3.70	8.57	2.69	27.29	15.75	8.86	2.71	29.65	17.74	8.95	2.73	31.75	19.86	9.03	2.75	33.97
3-a	2.39	1.28	6.84	2.52	13.03	2.20	7.49	2.54	14.62	3.25	8.21	2.66	16.41	4.20	8.50	2.58	17.67	5.20	8.78	2.60	18.97	6.39	8.87	2.70	20.35	7.36	9.23	2.72	21.70	8.41	9.53	2.74	23.07	9.51	9.62	2.76	24.28	10.58	9.71	2.78	25.46
3-b		1.69	6.51	2.54	13.13	3.15	7.37	2.56	15.47	4.49	7.84	2.58	17.30	5.88	8.12	2.60	18.99	7.26	8.20	2.62	20.47	9.01	8.48	2.72	22.60	10.47	9.10	2.74	24.70	12.02	9.40	2.76	26.57	13.81	9.49	2.78	28.47	15.13	9.57	2.80	29.89
3-c		2.05	6.00	2.50	12.94	3.96	6.84	2.58	15.77	5.75	7.29	2.60	18.03	7.54	7.76	2.62	20.31	9.40	7.84	2.64	22.27	11.81	8.36	2.74	25.30	13.81	8.96	2.76	27.92	15.76	9.27	2.78	30.20	17.83	9.35	2.80	32.37	19.84	9.43	2.82	34.48
4-a	2.39	1.32	7.14	2.42	13.27	2.31	8.05	2.45	15.20	3.22	8.53	2.47	16.61	4.17	8.81	2.48	17.85	5.10	8.90	2.50	18.89	6.31	9.19	2.59	20.48	7.31	9.28	2.61	21.59	8.27	9.09	2.63	22.38	9.29	9.18	2.65	22.51	10.39	9.27	2.67	24.72
4-b		1.76	6.62	2.45	13.22	3.16	7.49	2.47	15.51	4.48	7.95	2.48	17.30	5.80	8.23	2.50	18.92	7.17	8.51	2.52	18.20	8.84	8.60	2.61	22.44	10.23	8.89	2.63	24.23	11.76	8.98	2.65	25.78	13.29	9.06	2.67	27.41	14.63	8.88	2.68	28.58
4-c		2.14	6.11	2.47	13.11	4.01	7.14	2.48	16.02	5.71	7.60	2.50	18.20	7.49	7.87	2.52	20.27	9.24	8.14	2.54	22.31	11.48	8.23	2.63	24.73	13.35	8.31	2.65	26.70	15.33	8.60	2.67	28.99	17.25	8.68	2.69	31.01	19.30	8.77	2.70	33.16
5-a	2.73	1.17	6.66	3.07	13.63	2.16	7.13	3.09	15.11	3.17	7.60	3.11	16.61	4.20	7.88	3.13	17.94	5.23	8.16	3.16	19.28	6.52	8.24	3.27	20.76	7.61	9.04	3.29	22.67	8.76	9.13	3.31	23.93	9.87	9.21	3.34	25.15	10.60	9.26	3.36	25.95
5-b		1.67	6.53	3.09	14.02	3.08	7.00	3.11	15.92	4.53	7.47	3.13	17.86	5.98	7.75	3.16	19.62	7.48	8.03	3.18	21.42	9.26	8.11	3.29	23.39	10.87	8.90	3.31	25.81	12.45	8.98	3.34	27.50	14.11	9.06	3.36	29.26	15.72	9.14	3.38	30.97
5-c		2.19	6.40	3.11	14.43	4.06	6.87	3.13	16.78	5.94	7.34	3.16	19.17	7.88	7.62	3.18	21.41	9.81	7.90	3.20	23.84	12.21	7.98	3.31	26.23	14.25	8.76	3.34	29.08	16.40	8.84	3.36	31.33	18.50	8.92	3.38	33.53	20.72	8.99	3.40	35.84

P		0.5				1.0				1.5				2.0				2.5				3.0				3.5				4.0				4.5				5.0			
组次	L ₁ 段	L ₂ 段	L ₃ 段	L ₄ 段	总计	L ₂ 段	L ₃ 段	L ₄ 段	总计	L ₂ 段	L ₃ 段	L ₄ 段	总计	L ₂ 段	L ₃ 段	L ₄ 段	总计	L ₂ 段	L ₃ 段	L ₄ 段	总计	L ₂ 段	L ₃ 段	L ₄ 段	总计	L ₂ 段	L ₃ 段	L ₄ 段	总计	L ₂ 段	L ₃ 段	L ₄ 段	总计	L ₂ 段	L ₃ 段	L ₄ 段	总计				
6-a	2.57	1.13	6.39	2.79	12.88	2.08	7.03	2.81	14.49	3.06	7.48	2.84	15.95	4.04	8.00	2.86	17.79	5.06	8.28	2.88	18.79	6.27	8.36	2.98	20.18	7.37	8.92	3.00	21.86	8.43	9.00	3.02	23.02	9.57	9.08	3.04	24.26	10.66	9.17	3.06	25.46
6-b		1.61	6.27	2.81	13.26	2.97	6.91	2.84	15.29	4.35	7.37	2.86	17.15	6.78	7.88	2.88	19.11	7.19	8.16	2.90	20.82	8.97	8.24	3.00	22.78	10.47	8.79	3.02	24.85	12.06	8.87	3.04	26.54	13.60	8.95	3.06	28.18	15.24	9.03	3.08	29.92
6-c		2.12	6.14	2.84	13.67	3.90	6.79	2.86	16.12	5.74	7.25	2.88	18.14	7.58	7.75	2.90	20.80	9.49	8.03	2.92	23.01	11.76	8.11	3.02	25.46	13.81	8.65	3.04	28.07	15.81	8.73	3.06	30.17	17.93	8.81	3.08	32.39	19.98	8.89	3.10	34.54
7-a	2.65	1.12	6.51	2.87	13.15	2.08	7.14	2.89	14.76	3.14	7.84	2.91	16.54	4.13	8.12	2.94	17.84	6.13	8.40	2.96	19.14	6.37	8.48	3.06	20.56	7.43	8.31	3.08	21.47	8.54	9.40	3.10	23.69	9.62	9.49	3.12	24.88	10.77	9.57	3.14	28.13
7-b		1.60	6.20	2.89	13.34	2.96	6.84	2.91	16.36	4.35	7.29	2.94	17.23	5.74	7.75	2.90	19.05	7.19	8.03	2.98	20.85	8.92	8.24	3.08	22.89	10.47	8.92	3.10	25.14	11.99	9.00	3.12	26.76	13.60	9.08	3.14	28.47	15.16	9.17	3.16	30.14
7-c		2.10	6.08	2.91	13.74	3.90	6.72	2.94	16.21	5.71	7.17	2.90	18.43	7.58	7.64	2.98	20.85	9.44	7.92	3.00	23.01	11.76	8.00	3.10	25.51	13.73	8.79	3.12	28.29	15.81	8.87	3.14	30.47	17.83	8.95	3.16	32.59	19.98	9.03	3.18	34.84
8-a	2.63	1.18	6.62	2.77	13.20	2.19	7.49	2.79	15.10	3.14	7.95	2.81	16.53	4.06	8.23	2.83	17.77	5.07	8.51	2.85	19.00	6.26	8.60	2.95	20.44	7.32	9.23	2.97	22.15	8.36	9.53	2.99	23.51	9.46	9.62	3.01	24.72	10.52	9.71	3.04	25.90
8-b		1.55	6.11	2.79	13.08	3.00	6.95	2.81	15.39	4.33	7.60	2.83	17.39	5.71	7.87	2.85	19.06	7.08	7.95	2.87	20.53	8.81	8.25	2.97	22.64	10.27	8.83	2.99	24.72	11.81	9.13	3.01	26.58	13.31	9.21	3.04	28.19	14.90	9.30	3.06	29.89
8-c		2.04	6.00	2.81	13.48	3.77	6.17	2.83	15.40	5.72	7.29	2.85	18.49	7.49	7.56	2.87	20.55	9.34	7.84	2.89	22.70	11.56	8.11	2.99	25.29	13.55	8.70	3.01	27.89	15.49	9.00	3.4	30.16	17.55	9.08	3.06	32.32	19.54	9.17	3.08	34.42
Q = 1.0																																									
9-a	3.79					2.56	10.70	4.32	21.37	3.86	11.82	4.35	23.82	5.07	12.15	4.37	25.38	6.28	12.74	4.40	27.21	7.75	13.08	4.54	29.16	9.02	13.93	4.56	31.30	10.35	14.29	4.59	33.02	11.55	14.40	4.62	34.46	13.1	14.51	4.65	35.96
9-b						3.63	10.56	4.35	22.33	5.34	11.12	4.37	24.62	7.21	12.02	4.40	27.42	8.97	12.36	4.43	29.55	11.01	12.70	4.56	32.06	12.87	13.77	4.59	35.02	14.70	14.14	4.62	37.25	16.61	14.25	4.65	39.30	16.48	14.36	4.67	41.30
9-c						4.79	10.19	4.37	23.14	6.99	10.98	4.40	26.16	9.27	11.54	4.43	29.03	11.53	11.88	4.43	31.65	14.25	12.20	4.59	34.83	16.63	13.26	4.62	38.30	19.34	13.99	4.65	41.77	21.77	14.09	4.67	44.32	24.32	14.20	4.70	47.01
10-a	3.48	1.63	10.73	4.75	20.59	2.85	11.85	3.77	21.95	3.96	12.67	3.80	23.91	5.12	13.01	3.82	25.43	6.26	16.37	3.85	26.96	7.67	13.72	3.96	28.83	8.88	14.87	3.99	31.22	10.14	14.98	4.01	32.61	11.38	15.09	4.03	33.98	12.68	15.21	4.06	35.43
10-b		2.47	10.06	3.77	19.48	3.89	11.38	3.80	22.55	5.51	11.95	3.82	24.76	7.27	12.88	3.85	27.48	8.94	13.23	3.87	29.52	10.90	13.59	3.99	31.96	12.68	14.45	4.01	34.62	14.41	14.83	4.03	36.75	16.24	14.94	4.06	38.72	17.85	14.67	4.08	40.08
10-c		2.64	9.65	3.80	19.48	4.92	10.70	3.82	22.92	7.22	11.82	3.85	26.37	9.37	12.15	3.87	28.87	11.51	12.74	3.90	31.63	14.14	12.84	4.01	34.47	16.39	13.93	4.03	37.83	18.75	14.29	4.06	40.58	21.00	14.40	4.08	43.02	23.49	14.51	4.11	45.59

P		0.5				1.0				1.5				2.0				2.5				3.0				3.5				4.0				4.5				5.0			
组次	L ₁ 段	L ₂ 段	L ₃ 段	L ₄ 段	总计	L ₂ 段	L ₃ 段	L ₄ 段	总计	L ₂ 段	L ₃ 段	L ₄ 段	总计	L ₂ 段	L ₃ 段	L ₄ 段	总计	L ₂ 段	L ₃ 段	L ₄ 段	总计	L ₂ 段	L ₃ 段	L ₄ 段	总计	L ₂ 段	L ₃ 段	L ₄ 段	总计	L ₂ 段	L ₃ 段	L ₄ 段	总计	L ₂ 段	L ₃ 段	L ₄ 段	总计				
11-a	3.61	1.94	12.48	3.82	21.85	3.05	13.33	3.84	23.83	4.16	14.18	3.87	25.82	5.31	14.55	3.89	27.36	6.45	14.92	3.92	28.90	7.87	15.29	4.04	30.81	9.07	16.26	4.07	33.01	10.33	6.38	4.09	34.41	11.56	16.50	4.12	35.79	12.74	16.19	4.14	36.68
11-b		2.47	11.42	3.84	21.34	4.18	12.58	3.87	24.24	5.79	13.17	3.89	26.46	7.39	13.77	3.92	28.69	9.06	14.13	3.94	30.74	11.02	14.49	4.07	33.19	12.76	15.42	4.09	35.90	14.51	15.81	4.12	38.05	16.33	15.92	4.14	40.00	18.10	16.04	4.16	41.91
11-c		3.03	10.73	3.87	21.24	5.31	11.85	3.89	24.66	7.39	12.87	3.92	27.59	9.53	13.26	3.94	30.34	11.99	13.74	3.97	33.31	14.51	14.11	4.09	36.32	16.75	15.27	4.12	39.75	18.89	14.98	4.14	41.62	21.18	15.09	4.16	44.04	23.61	15.21	4.19	46.62
12-a	3.42	1.93	12.50	3.58	21.43	3.07	13.71	3.61	23.81	4.14	14.31	3.63	25.50	5.20	14.93	3.66	27.21	6.31	15.30	3.68	28.71	7.52	15.00	3.79	29.73	8.70	16.24	3.82	32.18	9.85	16.39	3.84	33.50	11.07	16.49	3.87	34.85	12.25	16.61	3.89	36.17
12-b		2.60	11.78	3.61	21.41	4.09	12.58	3.63	23.72	5.73	13.55	3.66	26.36	7.28	14.15	3.68	28.53	8.81	14.51	3.70	30.44	10.74	14.87	3.82	32.85	12.21	15.41	3.84	34.89	13.84	15.53	3.87	36.66	15.57	15.65	3.89	38.53	17.33	15.77	3.91	40.43
12-c		3.24	11.09	3.63	21.38	5.18	11.87	3.70	24.17	7.37	12.80	3.68	27.27	9.35	13.38	3.70	29.85	11.42	13.74	3.73	32.31	13.88	14.09	3.84	35.23	16.08	15.01	3.87	38.38	18.24	16.39	3.89	40.94	20.03	15.10	3.91	42.46	22.50	15.22	3.94	45.08
13-a	3.58	2.14	13.88	3.63	23.23	3.19	14.74	4.61	26.12	4.24	15.37	3.68	26.87	5.33	15.74	3.70	28.35	6.41	16.12	3.73	29.84	7.78	16.25	3.83	31.44	8.92	17.56	3.85	33.91	10.01	17.22	3.88	34.69	11.18	17.07	3.90	35.73	12.42	17.20	3.92	37.12
13-b		2.91	12.87	3.65	23.01	4.39	13.71	4.64	26.32	5.91	14.31	3.70	27.50	7.43	14.93	3.73	29.67	9.01	15.30	3.75	31.64	10.90	15.75	3.85	34.08	12.58	16.41	3.88	36.45	14.07	16.36	3.90	37.91	15.81	16.49	3.92	39.80	17.49	16.61	3.95	41.63
13-c		3.43	11.55	3.68	22.24	5.59	12.95	4.67	26.79	7.56	13.55	3.73	28.42	9.60	14.15	3.75	31.08	11.62	14.51	3.77	33.48	14.16	14.63	3.88	36.25	16.29	15.83	3.90	39.60	18.54	15.95	3.92	41.99	20.72	16.07	3.95	44.32	22.83	15.77	3.97	46.15
14-a	3.98					2.55	10.79	4.61	21.93	3.74	11.35	4.64	23.71	4.93	11.91	4.67	25.49	6.16	12.25	4.70	27.09	7.59	12.59	4.85	29.01	8.89	13.52	4.88	31.27	10.18	13.77	4.90	32.83	11.52	13.88	4.93	34.31	12.83	13.99	4.96	35.76
14-b						3.63	10.65	4.64	22.90	5.31	11.22	4.67	25.18	7.04	11.78	4.70	27.50	8.76	12.12	4.73	29.59	10.83	12.46	4.88	32.15	12.64	13.36	4.90	34.88	14.52	13.62	4.93	37.05	16.36	13.73	4.96	39.03	18.30	13.83	4.99	41.10
14-c						4.76	10.51	4.67	23.92	6.99	11.07	4.70	26.74	9.22	11.64	4.73	29.57	11.53	11.98	4.76	32.25	14.19	12.32	4.90	35.39	16.63	13.21	4.93	38.75	19.02	13.47	4.96	41.43	21.53	13.57	4.99	44.07	23.98	13.68	5.02	46.66

P		0.5				1.0				1.5				2.0				2.5				3.0				3.5				4.0				4.5				5.0			
组次	L ₁ 段	L ₂ 段	L ₃ 段	L ₄ 段	总计	L ₂ 段	L ₃ 段	L ₄ 段	总计	L ₂ 段	L ₃ 段	L ₄ 段	总计	L ₂ 段	L ₃ 段	L ₄ 段	总计	L ₂ 段	L ₃ 段	L ₄ 段	总计	L ₂ 段	L ₃ 段	L ₄ 段	总计	L ₂ 段	L ₃ 段	L ₄ 段	总计	L ₂ 段	L ₃ 段	L ₄ 段	总计	L ₂ 段	L ₃ 段	L ₄ 段	总计				
15-a						2.57	11.05	4.29	21.70	3.84	11.95	4.32	23.90	4.99	12.62	4.35	25.65	6.19	12.87	4.37	27.19	7.58	13.22	4.51	29.10	8.85	14.18	4.54	31.36	10.10	14.44	4.56	32.59	11.40	14.55	4.59	34.33	12.67	14.67	4.62	35.75
15-b	3.79					3.67	10.70	4.32	22.48	5.30	11.48	4.35	24.92	6.97	11.81	4.37	26.94	8.79	12.74	4.40	29.72	10.83	13.08	4.54	32.24	12.58	14.03	4.56	34.96	14.41	14.03	4.59	36.82	16.20	14.40	4.69	39.01	18.09	14.51	4.65	41.04
15-c						4.60	10.18	4.35	22.92	6.97	11.12	4.37	26.25	9.13	11.68	4.40	29.00	11.37	12.02	4.43	31.61	13.96	12.36	4.56	34.67	16.33	13.62	4.59	38.23	18.65	13.52	4.62	40.58	21.09	13.88	4.65	43.41	23.47	13.99	4.67	45.92
16-a						2.77	12.22	4.27	23.17	4.02	13.17	4.29	25.39	5.17	13.77	4.32	27.17	6.35	14.13	4.35	28.74	7.76	14.49	4.48	30.63	9.01	15.42	4.51	32.85	10.24	15.81	4.54	34.50	11.54	15.92	4.56	35.93	12.68	15.62	4.59	36.80
16-b	3.91					3.95	11.85	4.29	24.00	5.56	12.67	4.32	26.46	7.22	13.01	4.35	28.49	8.87	13.61	4.37	30.76	10.89	13.72	4.51	33.03	12.63	14.87	4.54	35.95	14.45	14.98	4.56	37.90	16.22	15.09	4.59	39.81	18.09	15.21	4.61	41.82
16-c						4.97	11.38	4.32	24.58	7.12	11.95	4.35	27.33	9.25	12.52	4.37	30.05	11.47	12.87	4.40	32.65	14.05	13.22	4.54	35.72	16.40	14.07	4.56	38.94	18.71	14.44	4.59	41.65	21.13	14.55	4.61	44.20	23.48	14.67	4.64	46.70
17-a		1.82	12.13	4.15	22.02	2.91	12.95	4.17	23.95	4.01	13.55	4.20	25.68	5.15	14.15	4.22	27.44	6.28	14.51	4.25	28.96	7.68	14.87	4.37	30.84	8.87	16.83	4.40	33.02	10.12	15.95	4.42	34.41	11.33	16.07	4.45	35.77	12.62	16.19	4.48	37.21
17-b	3.92	2.44	11.42	4.17	21.95	3.99	12.22	4.20	24.33	5.58	12.80	4.22	26.52	7.16	13.38	4.25	28.71	8.81	13.74	4.27	30.74	10.75	14.09	4.40	33.16	12.50	15.01	4.42	35.85	14.21	15.39	4.45	37.97	16.01	15.51	4.48	39.92	17.76	15.62	4.50	41.80
17-c		2.80	10.42	4.20	21.34	5.05	11.52	4.22	24.71	7.51	12.31	4.25	27.99	9.44	13.01	4.27	30.64	11.66	13.37	4.30	33.25	14.15	13.72	4.42	36.21	16.38	14.87	4.45	39.62	18.71	14.98	4.48	42.09	20.76	14.70	4.50	43.88	23.17	15.07	4.53	46.69
18-a		1.93	12.87	4.20	23.08	3.13	14.11	4.23	25.55	4.25	14.73	4.25	27.31	5.37	15.35	4.28	29.08	6.53	15.73	4.30	30.64	7.79	15.42	4.42	31.71	9.03	16.68	4.44	34.23	10.23	16.80	4.47	35.58	11.50	16.93	4.49	37.00	12.74	17.05	4.52	38.39
18-b	4.08	2.59	11.90	4.23	22.80	4.16	12.95	4.25	25.44	5.89	13.93	4.28	28.18	7.51	14.55	4.30	30.44	9.12	14.94	4.33	32.45	11.13	15.29	4.44	34.94	12.66	15.83	4.47	37.04	14.44	15.95	4.49	38.96	16.18	16.07	4.52	40.85	18.02	16.19	4.54	42.83
18-c		3.22	11.18	4.25	22.73	5.25	12.22	4.28	25.83	7.55	13.17	4.30	29.10	9.64	13.77	4.33	31.82	11.81	14.13	4.35	34.37	14.37	14.29	4.47	37.41	16.67	15.42	4.49	40.66	18.93	15.54	4.52	43.07	21.30	15.92	4.54	45.84	23.39	15.62	4.56	47.65

注: Q—流量(米³/秒), P—跌差(米), L₁段—进口段, L₂段—陡槽段, L₃段—消能池段, L₄段—出口段。

表 2-5 砌石陡坡（矩形断面消能池）工程量表（二）

Q=2.0																																					
P		1.0				1.5				2.0				2.5				3.0				3.5				4.0				4.5				5.0			
组次	L ₁ 段	L ₂ 段	L ₃ 段	L ₄ 段	总计	L ₂ 段	L ₃ 段	L ₄ 段	总计	L ₂ 段	L ₃ 段	L ₄ 段	总计	L ₂ 段	L ₃ 段	L ₄ 段	总计	L ₂ 段	L ₃ 段	L ₄ 段	总计	L ₂ 段	L ₃ 段	L ₄ 段	总计	L ₂ 段	L ₃ 段	L ₄ 段	总计	L ₂ 段	L ₃ 段	L ₄ 段	总计				
19-a	6.30	3.20	17.78	7.39	34.67	4.65	18.76	7.43	37.14	6.27	20.26	7.47	40.30	7.76	20.89	7.50	42.25	9.34	21.43	7.69	44.76	10.92	22.97	7.73	47.92	12.54	23.11	7.77	49.72	14.13	23.58	7.80	51.81	15.70	23.72	7.84	
19-b		4.38	16.74	7.47	34.89	6.45	17.70	7.50	37.95	8.53	18.68	7.54	41.05	10.61	19.10	7.58	43.59	13.15	20.31	7.77	47.53	15.41	21.78	7.80	51.29	17.65	22.23	7.84	54.02	19.85	22.37	7.88	56.40	22.15	22.83	7.92	
19-c		5.78	16.41	7.54	36.03	8.48	17.39	7.58	39.75	11.17	18.08	7.62	43.17	13.94	18.79	7.65	46.68	17.07	19.21	7.84	50.42	19.97	20.92	7.88	50.07	22.83	21.06	7.92	58.11	25.80	21.50	7.95	61.55	28.71	21.95	7.99	
20-a	5.89	3.58	19.18	6.58	35.23	4.97	20.20	6.62	37.68	6.54	21.46	6.65	40.54	7.97	22.22	6.68	42.76	9.66	22.67	6.86	45.08	11.15	24.93	6.89	48.86	12.69	25.42	6.92	50.92	14.21	25.57	6.96	52.63	15.79	26.07	6.99	
20-b		4.88	18.07	6.62	35.46	7.09	19.74	6.65	39.37	9.09	20.70	6.68	42.44	11.16	21.22	6.72	44.99	13.51	21.97	6.89	48.26	15.68	23.53	6.92	52.02	17.81	23.67	6.99	59.78	20.03	24.15	6.99	57.06	22.21	24.29	7.03	
20-c		6.16	17.63	6.65	36.33	9.02	18.91	6.68	40.50	11.69	19.81	6.72	44.11	14.35	20.53	6.75	47.52	17.76	21.50	6.92	52.07	20.53	23.03	6.96	56.41	23.41	23.49	6.99	59.78	26.23	23.64	7.03	62.79	29.18	24.71	7.06	
21-a	5.90	3.92	21.13	6.45	37.40	5.30	22.20	6.48	39.88	6.71	22.96	6.52	42.09	8.11	23.73	6.55	44.29	9.80	24.20	6.72	46.62	11.26	26.27	6.76	50.19	12.79	26.77	6.79	52.25	14.28	26.93	6.82	53.93	15.84	24.73	6.86	
21-b		5.38	20.14	6.48	37.90	7.36	21.18	6.52	40.96	9.33	21.93	6.55	43.71	11.57	23.26	6.58	47.31	13.91	23.72	6.76	50.29	16.05	26.08	6.79	54.82	18.15	26.24	6.82	57.11	20.14	26.10	6.86	59.00	22.28	26.25	6.89	
21-c		6.82	19.18	6.52	38.42	9.38	20.20	6.55	42.03	12.27	21.46	6.58	46.21	14.89	22.22	6.62	49.63	18.02	22.67	6.79	53.38	20.75	24.93	6.82	58.40	23.59	25.42	6.86	61.77	26.38	25.57	6.89	64.74	29.28	26.06	6.92	
22-a	6.07	4.26	24.50	6.51	41.34	5.61	25.66	6.55	43.89	7.01	26.49	6.58	46.15	8.39	26.99	6.61	48.06	10.06	27.49	6.77	50.39	11.51	29.39	6.81	53.78	12.87	29.20	6.84	54.98	14.34	29.36	6.87	56.64	15.88	29.53	6.90	
22-b		5.67	22.78	6.55	41.07	7.81	24.51	6.58	44.97	9.76	25.32	6.61	47.76	11.77	25.81	6.64	50.29	14.09	26.30	6.81	53.27	16.20	28.13	6.84	57.24	18.27	28.65	6.87	59.86	20.24	28.13	6.90	61.34	22.35	28.29	6.93	
22-c		7.21	21.71	6.58	41.57	9.73	22.80	6.61	45.21	12.58	24.19	6.64	49.48	15.16	24.67	6.68	52.58	18.26	25.15	6.84	54.32	20.95	26.92	6.87	60.81	23.75	27.42	6.90	64.14	26.50	27.58	6.93	67.08	29.11	27.43	6.97	

Q=2.0																																					
P		1.0				1.5				2.0				2.5				3.0				3.5				4.0				4.5				5.0			
组次	L ₁ 段	L ₂ 段	L ₃ 段	L ₄ 段	总计	L ₂ 段	L ₃ 段	L ₄ 段	总计	L ₂ 段	L ₃ 段	L ₄ 段	总计	L ₂ 段	L ₃ 段	L ₄ 段	总计	L ₂ 段	L ₃ 段	L ₄ 段	总计	L ₂ 段	L ₃ 段	L ₄ 段	总计	L ₂ 段	L ₃ 段	L ₄ 段	总计	L ₂ 段	L ₃ 段	L ₄ 段	总计				
23-a	6.12	4.43	26.00	6.45	43.00	5.78	26.84	6.48	45.22	7.12	27.69	6.51	47.44	8.51	28.54	6.55	49.72	10.00	28.35	6.71	51.18	11.46	29.95	6.74	54.27	12.89	29.74	6.77	55.52	14.39	29.91	6.80	57.22	15.71	29.37	6.83	
23-b		5.94	23.89	6.48	42.43	7.84	25.02	6.51	45.49	9.78	25.83	6.55	48.28	11.71	26.32	6.58	50.73	14.06	26.82	6.74	53.74	16.08	28.68	6.77	57.65	18.18	28.50	6.80	59.60	20.24	28.67	6.83	61.86	22.40	28.83	6.86	
23-c		7.54	22.78	6.51	42.95	10.06	23.89	6.55	46.62	12.57	24.69	6.58	49.96	15.16	25.17	6.61	53.06	18.15	25.65	6.77	56.69	20.88	27.46	6.80	61.26	23.55	24.69	6.83	61.19	26.35	24.85	6.86	63.91	29.07	25.01	6.90	
24-a	6.94	3.23	17.91	8.19	36.27	4.74	18.79	8.23	38.70	6.25	19.64	8.27	41.10	7.79	20.37	8.31	43.41	9.53	20.81	8.50	45.78	11.15	22.30	8.54	48.93	12.74	22.76	8.58	51.02	14.40	23.23	8.62	53.19	16.02	23.37	8.66	
24-b		4.63	17.56	8.27	37.40	6.78	18.58	8.31	40.61	8.93	19.30	8.34	43.51	11.14	20.04	8.38	46.50	13.63	20.48	8.58	49.63	15.94	21.94	8.62	53.44	18.21	22.40	8.66	56.21	20.58	22.54	8.70	58.76	22.90	23.00	8.74	
24-c		6.10	17.49	8.34	38.87	8.94	18.22	8.38	42.48	11.78	18.95	8.42	46.09	14.69	19.69	8.46	49.78	17.96	20.12	8.66	53.68	21.01	21.56	8.70	58.21	24.01	22.02	8.74	61.71	27.13	22.15	8.78	65.00	30.18	22.62	8.82	
25-a	6.21	3.52	19.01	6.95	35.69	4.97	19.74	6.98	37.90	6.41	20.78	7.01	40.41	8.05	22.05	7.05	43.36	9.74	22.51	7.22	45.68	11.30	24.74	7.25	49.50	12.84	24.89	7.29	51.23	14.44	25.37	7.32	53.34	16.00	25.52	7.36	
25-b		4.82	18.08	6.98	36.09	6.91	19.08	7.01	39.21	9.14	20.31	7.05	42.71	11.22	21.05	7.08	45.56	13.67	21.50	7.25	48.63	15.83	23.03	7.29	52.36	18.07	23.17	7.32	54.77	20.28	23.97	7.36	57.85	22.50	24.11	7.39	
25-c		6.05	17.18	7.01	36.45	8.80	18.62	7.05	40.68	11.71	19.64	7.08	46.64	14.48	20.07	7.11	47.87	17.62	20.81	7.29	51.93	20.80	22.84	7.32	57.17	23.66	23.31	7.36	60.54	26.64	23.45	7.39	63.69	29.55	23.93	7.42	
26-a	6.44	3.77	20.66	7.17	38.04	5.21	21.75	7.20	40.60	6.65	22.49	7.24	42.82	8.13	23.26	7.27	45.04	9.81	23.72	7.43	47.40	11.36	26.08	7.47	51.35	12.89	26.24	7.50	53.07	14.48	26.73	7.53	55.18	16.03	26.89	7.57	
26-b		5.18	19.67	7.20	38.49	7.20	20.71	7.24	41.59	9.27	21.46	7.27	44.44	11.53	22.77	7.30	48.04	13.98	23.24	7.47	51.13	16.13	25.54	7.50	55.61	18.36	26.04	7.53	58.37	20.55	26.19	7.57	60.75	22.84	26.69	7.60	
26-c		6.52	18.72	7.24	38.92	9.20	20.04	7.27	42.95	12.14	21.29	7.30	47.17	14.90	21.74	7.34	50.42	18.03	22.51	7.50	54.48	20.92	24.74	7.53	59.63	23.76	24.89	7.57	62.66	26.72	25.37	7.60	66.13	29.62	25.52	7.64	
27-a	6.26	3.83	22.20	6.89	39.18	5.32	23.89	6.92	42.39	6.68	24.69	6.96	44.59	8.08	25.17	6.99	46.50	9.70	25.98	7.16	49.10	11.18	27.46	7.19	52.09	12.63	27.97	7.22	54.08	14.00	27.46	7.26	54.98	15.48	27.62	7.29	
27-b		5.27	21.16	6.92	39.61	7.37	22.80	6.96	43.39	9.34	23.58	6.99	46.17	11.29	24.37	7.03	48.95	13.64	24.53	7.19	51.62	15.67	26.27	7.22	55.42	17.80	26.77	7.26	58.09	19.88	26.93	7.29	60.36	21.86	26.77	7.32	
27-c		6.65	20.15	6.96	40.02	9.44	21.74	6.99	44.43	11.98	22.51	7.03	47.78	14.59	22.97	7.06	50.88	17.00	23.75	7.22	54.23	20.35	25.45	7.26	59.32	23.04	25.60	7.29	62.19	25.87	26.10	7.32	65.55	28.62	26.25	7.36	

Q=2.0																																					
P		1.0				1.5				2.0				2.5				3.0				3.5				4.0				4.5				5.0			
组次	L ₁ 段	L ₂ 段	L ₃ 段	L ₄ 段	总计	L ₂ 段	L ₃ 段	L ₄ 段	总计	L ₂ 段	L ₃ 段	L ₄ 段	总计	L ₂ 段	L ₃ 段	L ₄ 段	总计	L ₂ 段	L ₃ 段	L ₄ 段	总计	L ₂ 段	L ₃ 段	L ₄ 段	总计	L ₂ 段	L ₃ 段	L ₄ 段	总计	L ₂ 段	L ₃ 段	L ₄ 段	总计				
28-a	6.51	4.12	23.89	7.03	41.55	5.48	25.02	7.06	44.07	6.87	25.83	7.09	46.30	8.25	26.66	7.12	48.54	9.92	26.82	7.29	50.04	11.37	28.68	7.32	53.88	12.87	29.20	7.25	55.83	14.34	29.36	7.39	57.60	15.88	29.53	7.42	
28-b		5.67	22.78	7.06	42.02	7.62	23.89	7.09	45.11	9.57	24.69	7.12	47.89	11.57	25.17	7.16	50.41	13.89	25.65	7.32	53.37	16.00	27.46	7.35	57.32	18.07	27.97	7.39	59.94	20.24	28.13	7.42	62.30	22.35	28.29	7.45	
28-c		7.21	20.83	7.09	41.64	9.73	21.89	7.12	45.25	12.33	22.96	7.16	48.96	14.90	23.42	7.19	52.02	18.00	23.89	7.35	55.75	20.59	26.27	7.39	60.86	23.49	26.77	7.42	64.19	26.23	26.93	7.45	67.12	29.11	27.43	7.49	
29-a	7.51	3.39	18.95	7.90	37.75	4.95	20.01	7.94	40.41	6.55	20.76	7.98	41.80	8.14	21.21	8.02	44.88	9.98	21.66	8.23	47.38	11.63	23.18	8.27	50.59	13.34	23.66	8.31	52.62	15.02	24.14	8.36	55.03	16.76	24.28	8.40	
29-b		4.85	18.56	7.98	38.90	7.08	19.63	8.02	42.24	9.36	20.39	8.06	45.32	11.63	20.84	8.10	48.08	14.26	21.29	8.31	51.37	16.62	22.78	8.36	55.27	19.06	23.26	8.40	58.23	21.45	23.74	8.44	61.14	23.95	23.87	8.48	
29-c		6.40	18.48	8.06	40.45	9.34	19.24	8.10	44.19	12.34	20.00	8.14	47.99	15.33	20.45	8.19	51.48	18.79	20.90	8.40	55.60	21.90	22.36	8.44	60.21	25.11	22.84	8.48	63.94	28.27	23.32	8.52	67.62	31.55	23.45	8.56	
30-a	6.86	3.23	18.08	8.01	36.18	4.72	19.08	8.05	38.71	6.39	20.31	8.08	41.64	7.91	21.05	8.12	43.94	9.68	21.50	8.31	46.35	11.26	23.03	8.35	49.50	12.90	23.49	8.38	51.63	14.50	23.64	8.42	52.42	16.18	24.41	8.46	
30-b		4.59	17.62	8.05	37.12	6.73	18.63	8.08	40.30	8.86	19.64	8.12	43.48	11.06	20.07	8.16	46.15	13.53	20.81	8.35	49.55	15.82	22.30	8.38	53.36	18.31	23.31	8.42	56.90	20.66	23.45	8.46	59.43	22.96	23.93	8.50	
30-c		6.03	17.44	8.08	38.41	8.81	18.45	8.12	42.24	11.65	19.17	8.16	45.84	14.48	14.91	8.20	49.45	17.77	20.64	8.38	53.65	20.71	22.12	8.42	58.11	23.76	22.26	8.46	61.34	26.75	22.72	8.50	64.83	29.87	23.19	8.53	
31-a	6.94	3.42	19.18	7.91	37.45	5.01	20.71	7.95	40.61	6.49	21.77	7.98	43.18	7.96	22.22	8.02	45.14	9.70	22.67	8.21	47.52	11.24	24.93	8.24	51.35	12.83	25.42	8.28	53.47	14.39	25.57	8.30	55.20	16.02	26.06	8.39	
31-b		4.65	18.53	7.95	38.07	6.93	19.74	7.98	41.59	9.09	20.78	8.02	44.83	11.14	21.22	8.06	47.36	13.56	21.97	8.24	50.71	15.79	23.53	8.28	54.54	17.99	23.67	8.30	56.90	20.29	24.15	8.35	59.73	22.53	23.97	8.35	
31-c		5.85	17.63	7.98	38.40	8.81	19.08	8.02	42.85	11.57	19.81	8.06	46.38	14.32	20.53	8.09	49.88	17.82	21.50	8.28	54.54	20.68	23.03	8.30	58.59	23.60	23.49	8.35	62.42	26.55	23.91	8.39	65.85	29.59	24.11	8.43	
32-a	6.89	3.85	22.78	7.58	41.10	5.27	23.89	7.62	43.67	6.82	25.32	7.65	46.68	8.28	26.15	7.69	49.01	9.95	26.64	7.85	51.33	11.34	27.46	7.88	53.57	12.84	27.97	7.92	55.62	14.41	28.13	7.95	57.38	15.94	28.29	7.99	
32-b		5.29	21.13	7.62	40.93	7.28	22.20	7.65	44.02	9.52	24.19	7.69	48.29	11.55	24.67	7.73	50.84	13.98	25.48	7.88	54.23	16.00	27.07	7.92	58.17	18.09	26.77	7.95	59.70	20.24	26.93	7.99	62.05	22.50	27.43	8.02	
32-c		6.67	20.14	7.65	41.35	9.32	21.18	7.69	45.08	12.21	22.49	7.73	49.32	14.93	23.26	7.76	52.84	18.03	23.75	7.92	56.59	20.88	26.08	7.95	61.80	23.68	26.58	7.99	65.14	26.60	26.73	8.02	68.24	29.45	26.89	8.06	
33-a	7.18	4.13	24.15	7.78	43.59	5.52	25.66	7.81	46.17	6.96	26.49	7.85	48.48	8.39	27.33	7.88	50.78	10.10	27.49	8.04	52.81	11.44	28.68	8.07	55.37	12.99	29.20	8.10	57.47	14.50	29.36	8.14	59.18	16.09	29.53	8.17	
33-b		5.66	23.37	7.81	44.02	7.68	24.51	7.85	47.22	9.68	25.32	7.88	50.06	11.75	26.81	7.92	52.66	14.13	26.64	8.07	56.02	16.09	27.46	8.10	58.83	18.23	27.97	8.14	61.52	20.45	28.45	8.17	63.93	22.62	28.29	8.21	
33-c		7.19	22.28	7.85	44.50	9.76	23.39	7.88	48.21	12.27	24.19	7.92	51.76	15.13	24.67	7.96	54.94	18.30	25.48	8.10	59.06	20.80	26.27	8.14	62.39	23.68	26.77	8.17	65.80	26.50	26.93	8.21	68.82	29.45	27.43	8.24	

表 2-5 砌石陡坡（矩形断面消能池）工程量表（三）

Q=3.0																																					
P		1.0				1.5				2.0				2.5				3.0				3.5				4.0				4.5				5.0			
组次	L ₁ 段	L ₂ 段	L ₃ 段	L ₄ 段	总计	L ₂ 段	L ₃ 段	L ₄ 段	总计	L ₂ 段	L ₃ 段	L ₄ 段	总计	L ₂ 段	L ₃ 段	L ₄ 段	总计	L ₂ 段	L ₃ 段	L ₄ 段	总计	L ₂ 段	L ₃ 段	L ₄ 段	总计	L ₂ 段	L ₃ 段	L ₄ 段	总计	L ₂ 段	L ₃ 段	L ₄ 段	总计				
34-a	8.28	3.57	22.56	9.82	44.23	5.37	25.23	9.86	48.74	7.04	26.40	9.90	51.62	8.71	27.25	9.95	54.19	10.80	28.42	10.16	57.66	12.53	30.68	10.20	61.69	14.32	31.22	10.25	64.07	16.08	31.76	10.29	66.41	17.91	31.93	10.33	68.45
34-b		5.10	22.19	9.90	45.47	7.44	23.31	9.95	48.98	9.83	24.44	9.99	52.54	12.21	25.25	10.03	55.77	14.95	25.74	10.25	59.22	17.66	29.20	10.29	65.43	20.21	29.73	10.33	68.55	22.72	30.26	10.37	71.63	25.32	30.80	10.42	74.82
34-c		6.71	21.80	9.99	46.78	9.80	22.93	10.03	51.04	12.95	24.07	10.07	55.37	16.08	24.89	10.12	59.37	19.69	25.37	10.33	63.67	23.26	28.77	10.37	70.68	26.29	28.64	10.42	73.63	29.59	29.17	10.46	77.50	33.02	29.70	10.50	81.50
35-a	7.70	4.32	27.42	8.72	48.16	5.88	29.01	8.76	51.35	7.64	30.61	8.80	54.75	9.23	31.52	8.84	57.29	11.11	32.43	9.04	60.28	12.76	34.53	9.08	64.07	14.48	35.10	9.12	66.40	16.16	35.28	9.16	68.30	17.91	35.86	9.20	70.67
35-b		5.91	26.57	8.76	48.94	8.16	27.78	8.80	52.44	10.62	29.33	8.84	56.49	12.93	30.22	8.88	57.73	15.53	31.12	9.08	63.43	17.94	33.15	9.12	67.91	20.31	33.71	9.16	70.88	22.78	34.28	9.20	73.96	25.19	34.45	9.24	76.58
35-c		7.48	25.40	8.80	49.38	10.39	26.58	8.84	53.51	13.71	28.45	8.88	58.74	16.63	29.32	8.92	62.57	20.10	29.85	9.12	66.77	23.18	23.20	9.16	72.24	26.37	32.37	9.20	75.64	29.81	33.67	9.24	80.42	33.07	34.23	9.28	84.28
36-a	7.96	4.59	29.93	8.97	51.45	6.15	31.21	9.01	54.33	7.90	33.27	9.04	58.17	9.48	34.21	9.08	60.73	11.35	34.78	9.28	63.37	13.00	36.98	9.32	67.26	14.70	37.57	9.36	69.59	16.37	38.17	9.40	71.90	18.12	38.35	9.44	73.87
36-b		6.30	28.66	9.01	51.93	8.54	29.91	9.04	55.45	10.99	31.92	9.08	59.95	13.23	32.84	9.12	63.15	15.88	33.40	9.32	66.65	18.28	35.54	9.36	71.14	20.63	36.12	9.40	74.11	23.08	36.70	9.44	77.18	25.48	36.88	9.48	79.80
36-c		8.00	27.42	9.04	52.42	10.89	28.65	9.08	56.58	14.15	30.61	9.12	61.84	17.09	31.52	9.16	65.73	20.56	32.06	9.36	69.94	23.62	34.53	9.40	75.51	26.79	35.10	9.44	79.29	29.91	35.28	9.48	82.63	33.15	35.86	9.52	86.49
37-a	7.67	5.02	32.96	7.69	53.34	6.52	34.29	7.72	56.20	8.21	36.07	7.76	59.71	9.74	37.05	7.79	62.25	11.57	38.04	7.96	65.24	13.01	39.10	8.00	67.78	14.66	39.71	8.03	70.07	16.28	39.90	8.07	71.92	17.91	40.51	8.10	74.19
37-b		6.91	31.62	7.72	53.92	9.08	32.54	7.76	57.14	11.23	33.86	7.79	60.55	13.45	34.80	7.82	63.74	15.98	35.36	8.00	67.01	18.31	37.61	8.03	71.62	20.58	38.20	8.07	74.52	22.88	38.80	8.10	77.45	25.28	38.99	8.14	80.08
37-c		8.81	29.93	7.76	54.17	11.60	31.21	7.79	58.27	14.48	32.49	7.82	62.46	17.32	33.42	7.86	66.27	20.71	33.98	8.03	70.39	23.67	36.15	8.07	75.56	26.65	36.74	8.10	79.16	29.76	37.32	8.14	82.89	32.79	32.51	8.17	86.14

Q=3.0																																					
P		1.0				1.5				2.0				2.5				3.0				3.5				4.0				4.5				5.0			
组次	I ₁ 段	I ₂ 段	I ₃ 段	I ₄ 段	总计	I ₂ 段	I ₃ 段	I ₄ 段	总计	I ₂ 段	I ₃ 段	I ₄ 段	总计	I ₂ 段	I ₃ 段	I ₄ 段	总计	I ₂ 段	I ₃ 段	I ₄ 段	总计	I ₂ 段	I ₃ 段	I ₄ 段	总计	I ₂ 段	I ₃ 段	I ₄ 段	总计	I ₂ 段	I ₃ 段	I ₄ 段	总计				
38-a	7.75	5.21	34.36	8.34	55.66	8.71	35.71	8.37	58.54	8.49	36.68	8.41	61.33	9.74	37.66	8.45	63.60	11.51	38.25	8.64	66.15	13.12	42.32	8.67	71.86	14.70	42.95	8.71	74.11	16.35	43.15	8.75	76.00	17.96	43.79	8.78	78.28
38-b		7.22	32.58	8.37	55.92	9.32	33.91	8.41	59.39	11.48	35.24	8.45	62.92	13.62	36.20	8.49	66.06	16.19	36.78	8.67	69.39	18.41	39.10	8.71	73.97	20.73	39.71	8.75	76.94	22.99	39.90	8.78	79.42	25.36	40.51	8.72	82.34
38-c		9.18	31.24	8.41	56.58	11.98	32.54	8.45	60.72	14.75	33.48	8.49	64.47	17.62	34.42	8.52	68.31	20.90	36.36	8.71	72.72	23.90	37.61	8.75	78.01	26.85	38.20	8.78	81.58	29.92	38.40	8.82	84.89	32.91	38.99	8.86	88.51
39-a	9.11	3.70	24.79	10.83	48.43	5.42	25.64	10.88	51.05	7.14	26.84	10.92	54.01	8.89	27.71	10.97	56.68	10.85	28.22	11.19	59.37	12.68	30.46	11.24	63.49	14.48	31.00	11.28	65.87	16.35	31.17	11.33	67.96	18.19	31.71	11.37	70.38
39-b		5.29	24.37	10.92	49.69	7.74	25.22	10.97	53.04	10.19	26.43	11.01	56.74	12.62	27.30	11.06	60.09	15.49	27.81	11.28	63.69	18.10	29.65	11.33	68.19	20.68	30.19	11.37	71.35	23.35	30.73	11.42	74.61	25.96	31.27	11.46	77.80
39-c		6.96	23.93	11.01	51.01	10.19	25.14	11.06	55.50	13.42	26.01	11.10	59.64	16.73	26.88	11.15	63.87	20.39	27.39	11.37	68.26	23.83	29.19	11.42	73.55	27.22	30.12	11.46	77.91	30.73	30.27	11.51	81.62	34.18	30.82	11.55	85.66
40-a	8.13	3.95	25.40	9.41	46.89	5.72	27.23	9.45	50.53	7.33	28.45	9.49	53.36	8.98	29.32	9.53	55.96	10.88	29.85	9.74	58.60	12.58	32.20	9.79	62.70	14.44	33.50	9.83	65.90	16.21	33.67	9.87	67.88	17.94	34.23	9.91	70.21
40-b		5.39	24.26	9.45	47.23	7.89	26.39	9.49	51.90	10.21	27.24	9.53	55.11	12.52	28.10	9.57	58.32	15.44	29.65	9.79	63.01	17.84	31.62	9.83	67.42	20.33	32.16	9.87	70.49	22.77	32.71	9.91	73.52	25.31	33.26	9.95	76.65
40-c		6.76	22.88	9.49	47.26	10.06	25.23	9.53	52.95	13.06	26.40	9.57	57.16	16.44	27.90	9.62	62.09	19.90	28.42	9.83	66.28	23.12	30.73	9.87	71.85	26.29	31.22	9.91	75.55	29.58	31.76	9.95	79.42	32.80	31.93	9.99	82.85
41-a	8.37	4.37	28.66	9.43	50.83	5.97	29.91	9.47	53.73	7.72	31.92	9.51	57.52	9.37	32.84	9.55	60.13	11.22	33.40	9.75	62.74	12.94	35.54	9.79	66.64	14.63	36.12	9.83	68.95	16.38	36.70	9.87	71.32	18.10	36.88	9.91	73.26
41-b		6.00	27.42	9.47	51.26	8.25	28.65	9.51	54.78	10.78	30.61	9.55	59.31	13.07	31.52	9.59	62.55	15.75	32.06	9.79	65.97	18.13	34.53	9.83	70.86	20.59	35.10	9.87	73.93	23.01	35.28	9.91	76.57	25.53	35.86	9.95	79.71
41-c		7.56	26.22	9.51	51.66	10.54	27.42	9.55	55.88	13.81	29.33	9.59	61.10	16.87	30.22	9.63	65.09	20.31	31.12	9.83	69.63	23.50	33.15	9.87	74.89	26.64	33.71	9.91	78.83	29.90	34.28	9.95	82.50	33.10	34.45	10.00	85.92

Q=3.0																																					
P		1.0				1.5				2.0				2.5				3.0				3.5				4.0				4.5				5.0			
组次	I ₁ 段	I ₂ 段	I ₃ 段	I ₄ 段	总计	I ₂ 段	I ₃ 段	I ₄ 段	总计	I ₂ 段	I ₃ 段	I ₄ 段	总计	I ₂ 段	I ₃ 段	I ₄ 段	总计	I ₂ 段	I ₃ 段	I ₄ 段	总计	I ₂ 段	I ₃ 段	I ₄ 段	总计	I ₂ 段	I ₃ 段	I ₄ 段	总计	I ₂ 段	I ₃ 段	I ₄ 段	总计				
42-a	8.42	4.88	31.98	9.20	54.48	6.46	33.31	9.24	57.43	8.02	34.65	9.28	60.37	9.63	35.61	9.32	62.98	11.47	36.18	9.52	65.59	13.16	38.46	9.56	69.60	14.81	39.07	9.60	71.90	16.54	39.67	9.64	74.27	18.22	39.86	9.67	76.17
42-b		6.52	29.93	9.24	54.11	8.95	31.95	9.28	58.60	11.21	33.27	9.32	62.22	13.45	34.21	9.63	65.44	16.11	34.78	9.56	68.87	18.44	36.98	9.60	73.44	20.86	37.57	9.64	76.49	23.23	36.17	9.67	79.49	25.71	38.35	9.71	82.19
42-c		8.25	28.65	9.28	46.19	11.46	30.63	9.32	59.83	14.38	31.92	9.36	64.08	17.38	32.84	9.40	68.04	20.78	33.40	9.60	72.20	23.92	35.54	9.64	77.52	27.00	36.12	9.67	81.21	30.21	36.70	9.71	85.04	33.34	36.88	9.75	88.39
43-a	8.48	5.11	33.75	9.22	56.56	6.64	35.10	9.26	59.48	8.21	36.07	9.30	62.06	9.77	37.05	9.34	64.64	11.62	37.64	9.52	67.26	13.24	41.64	9.56	72.92	14.92	42.27	9.60	75.27	16.57	42.90	9.64	77.59	18.13	40.51	9.68	76.80
43-b		6.83	31.24	9.26	55.81	9.25	33.31	9.30	60.34	11.44	34.65	9.34	63.91	13.70	35.61	9.37	67.16	16.27	36.18	9.56	70.49	18.63	38.46	9.60	75.17	20.95	39.07	9.64	78.14	23.14	38.39	9.68	79.69	25.50	38.99	9.71	82.68
43-c		8.69	29.93	9.30	56.40	11.54	31.21	9.34	60.57	14.74	33.27	9.37	65.86	17.64	34.21	9.41	69.74	21.08	34.78	9.60	73.94	24.09	36.98	9.64	79.19	27.22	37.57	9.68	82.95	30.29	38.17	9.71	86.65	33.49	38.35	9.75	90.07
44-a	9.64	3.81	25.31	11.58	50.34	5.58	26.18	11.63	53.03	7.35	27.05	11.68	55.72	9.16	27.94	11.72	58.46	11.16	28.83	11.95	61.58	13.04	30.72	11.99	65.39	14.90	31.26	12.04	67.84	16.82	31.82	12.08	70.36	18.70	31.98	12.13	72.45
44-b		5.44	24.86	11.68	51.62	7.97	25.73	11.72	55.06	10.49	26.98	11.77	58.88	13.07	27.50	11.81	62.02	15.93	28.39	12.04	66.00	18.61	30.25	12.08	70.58	21.26	30.79	12.13	73.82	24.00	31.35	12.18	77.17	26.69	31.51	12.23	80.07
44-c		7.17	24.76	11.77	53.34	10.49	25.64	11.81	57.58	13.81	26.53	11.86	61.84	17.21	27.04	11.91	65.80	20.97	27.94	12.13	70.68	24.50	29.76	12.18	76.08	27.98	30.31	12.23	80.16	31.59	30.86	12.27	84.36	35.12	31.42	12.32	88.50
45-a	8.90	3.78	25.20	10.43	48.31	5.64	26.39	10.48	51.23	7.31	27.89	10.52	54.62	9.03	28.77	10.56	57.26	10.95	29.65	10.78	60.28	12.74	31.61	10.82	64.07	14.51	32.16	10.87	66.44	16.34	32.71	10.91	68.86	18.14	33.26	10.95	71.25
45-b		5.15	24.08	10.48	48.59	7.51	25.23	10.52	52.16	10.16	27.04	10.56	56.66	12.57	27.90	10.61	59.98	15.34	28.77	10.82	63.83	18.08	31.39	10.87	69.24	20.65	31.22	10.91	71.68	23.18	31.76	10.95	74.79	25.81	31.93	11.00	77.64
45-c		6.74	23.86	10.52	50.02	9.86	25.03	10.56	54.35	12.99	25.87	10.61	58.37	16.50	27.35	10.65	63.40	20.07	28.22	10.87	68.06	23.41	30.09	10.91	73.31	26.70	30.63	10.95	77.18	30.11	31.17	11.00	81.18	33.45	31.71	11.04	85.10

Q=3.0																																					
P		1.0				1.5				2.0				2.5				3.0				3.5				4.0				4.5				5.0			
组次	L ₁ 段	L ₂ 段	L ₃ 段	L ₄ 段	总计	L ₂ 段	L ₃ 段	L ₄ 段	总计	L ₂ 段	L ₃ 段	L ₄ 段	总计	L ₂ 段	L ₃ 段	L ₄ 段	总计	L ₂ 段	L ₃ 段	L ₄ 段	总计	L ₂ 段	L ₃ 段	L ₄ 段	总计	L ₂ 段	L ₃ 段	L ₄ 段	总计	L ₂ 段	L ₃ 段	L ₄ 段	总计				
46-a		4.14	27.78	10.08	50.83	5.92	29.34	10.12	54.21	7.57	30.61	10.17	57.18	9.20	31.52	10.21	59.76	11.12	32.43	10.42	62.80	12.83	34.53	10.46	66.65	14.76	35.89	10.50	69.98	16.32	35.28	10.55	70.98	18.12	35.86	10.59	73.40
46-b	8.83	5.65	26.57	10.12	51.17	8.20	28.35	10.17	55.55	10.51	29.33	10.21	58.88	12.88	30.22	10.25	62.18	15.78	31.86	10.46	66.93	18.26	33.92	10.50	71.51	20.70	34.49	10.55	74.57	23.23	5.06	10.59	77.71	25.71	35.24	10.63	80.41
46-c		7.13	25.40	10.17	51.53	10.43	27.23	10.21	56.70	13.50	28.45	10.25	61.03	16.86	30.02	10.29	66.00	20.41	30.55	10.50	70.32	23.59	32.94	10.55	75.91	26.87	33.50	10.59	79.79	30.09	33.67	10.63	83.22	33.44	34.23	10.67	87.17
47-a		4.51	29.93	10.04	53.41	6.08	31.21	10.09	56.31	7.85	33.27	10.13	60.18	9.46	34.21	10.17	62.77	11.35	34.78	10.38	65.44	13.01	36.98	10.42	69.34	14.74	37.67	10.46	71.70	16.43	38.17	10.50	74.03	18.20	38.35	10.54	76.02
47-b	8.93	6.18	28.66	10.09	53.86	8.44	29.91	10.13	57.41	10.92	31.92	10.17	61.94	13.25	32.84	10.21	65.23	15.87	33.40	10.42	68.62	18.30	35.54	10.46	73.23	20.68	36.12	10.50	76.23	23.16	36.70	10.54	79.33	25.59	36.88	10.59	81.99
47-c		7.82	27.42	10.13	54.30	10.76	28.65	10.17	58.51	14.05	30.61	10.21	63.80	17.04	31.52	10.25	67.74	20.54	32.06	10.46	71.99	25.64	34.53	10.50	79.60	26.86	34.71	10.54	81.04	30.31	36.07	10.59	85.90	33.60	36.66	10.63	89.82
48-a		4.73	31.24	9.90	54.81	6.46	33.31	9.94	58.65	8.02	34.65	9.98	61.59	9.63	35.61	10.01	64.19	11.47	36.18	10.21	66.80	13.16	38.46	10.25	70.81	14.81	39.07	10.29	73.11	16.54	39.87	10.33	75.48	18.06	38.99	10.37	76.36
48-b	8.94	6.52	29.93	9.94	55.33	8.73	31.21	9.98	58.86	11.21	33.27	10.01	63.43	13.45	34.21	10.05	66.65	16.11	34.78	10.25	70.08	18.44	36.98	10.29	74.65	20.86	37.57	10.33	77.70	23.23	38.17	10.37	80.71	25.71	38.02	10.41	83.08
48-c		8.25	28.66	9.98	55.83	11.18	29.91	10.01	60.04	14.38	31.92	10.05	65.29	17.32	32.84	10.09	69.19	20.78	33.40	10.29	73.41	23.92	35.54	10.33	78.73	27.00	36.12	10.37	82.43	30.21	36.70	10.41	86.26	33.34	36.88	10.45	89.61

表 2-5 砌石陡坡（矩形断面消能池）工程量表（四）

Q=4.0																																					
P		1.0				1.5				2.0				2.5				3.0				3.5				4.0				4.5				5.0			
组次	L ₁ 段	L ₂ 段	L ₃ 段	L ₄ 段	总计	L ₂ 段	L ₃ 段	L ₄ 段	总计	L ₂ 段	L ₃ 段	L ₄ 段	总计	L ₂ 段	L ₃ 段	L ₄ 段	总计	L ₂ 段	L ₃ 段	L ₄ 段	总计	L ₂ 段	L ₃ 段	L ₄ 段	总计	L ₂ 段	L ₃ 段	L ₄ 段	总计	L ₂ 段	L ₃ 段	L ₄ 段	总计				
49-a	10.80					5.90	30.40	13.01	60.11	7.77	31.72	13.06	63.35	9.68	32.66	13.11	66.25	11.78	35.61	13.36	71.55	13.76	36.12	13.41	74.09	15.72	36.70	13.46	76.66	17.74	37.30	13.51	79.35	19.73	37.89	13.56	81.98
49-b						8.42	30.33	13.11	62.66	11.09	31.26	13.16	66.31	13.81	32.21	13.21	70.03	16.81	33.16	14.36	75.13	19.64	35.64	13.51	79.59	22.43	36.23	13.56	83.02	25.31	36.82	13.61	86.54	29.06	37.42	13.66	90.94
49-c						11.09	29.85	13.21	64.95	14.59	30.79	13.26	69.44	18.17	32.14	13.31	74.42	22.12	32.70	14.56	80.18	25.83	35.15	13.61	85.39	29.51	35.73	13.66	89.70	33.29	36.33	13.71	94.13	37.02	36.92	13.76	98.50
50-a	9.95	4.69	33.77	11.50	59.91	6.47	35.14	11.54	63.10	8.43	37.35	11.59	67.32	10.25	38.36	11.64	70.19	12.28	39.37	11.87	73.74	14.35	44.39	11.92	80.61	16.22	45.51	11.96	83.64	18.15	45.71	12.01	85.82	20.05	46.37	12.05	88.42
50-b		6.21	31.06	11.59	58.81	8.99	33.13	11.64	63.71	11.53	34.49	11.88	87.65	14.37	36.66	11.73	72.71	17.27	37.66	11.96	76.84	19.96	39.95	12.01	81.87	22.63	40.57	12.05	85.20	25.38	41.19	12.10	88.62	28.08	41.82	12.15	92.00
50-c		7.84	29.55	11.68	59.02	11.18	30.85	11.73	63.71	14.85	32.89	11.77	69.46	18.26	34.23	11.83	74.28	22.05	35.20	12.05	79.25	25.94	38.20	12.10	86.19	29.44	38.80	12.15	90.34	33.06	39.41	12.19	94.61	36.61	40.03	12.24	98.83
51-a	9.98	5.23	39.70	11.36	66.27	6.94	41.20	11.40	69.52	8.87	43.69	11.45	73.99	10.61	44.79	11.49	76.87	12.54	45.09	11.72	80.23	14.44	48.65	11.76	84.83	16.30	49.34	11.81	87.43	18.13	50.02	11.85	89.98	20.03	50.23	11.90	92.14
51-b		6.99	35.18	11.45	63.60	9.43	36.58	11.49	67.48	12.17	38.84	11.54	72.53	14.66	39.86	11.58	76.08	17.54	40.90	11.81	80.23	20.11	45.12	11.85	87.06	22.77	45.78	11.90	90.43	25.38	46.44	11.94	93.74	28.09	47.11	11.99	97.17
51-c		8.57	32.40	11.54	62.49	11.79	33.75	11.58	67.10	15.39	35.89	11.63	72.89	18.66	37.29	11.67	77.60	22.43	37.88	11.90	82.19	25.81	40.62	11.94	86.35	29.31	41.24	11.99	92.52	33.07	44.46	12.03	99.54	36.64	45.11	12.08	103.81
52-a	10.09	5.61	43.45	11.13	70.28	7.28	45.01	11.17	73.55	9.16	47.17	11.21	77.63	10.86	48.31	11.26	80.52	12.87	49.46	11.47	83.89	14.63	52.37	11.51	88.60	16.29	51.95	11.56	89.89	18.08	52.16	11.60	91.93	19.95	52.87	11.64	94.55
52-b		7.72	41.33	11.17	69.86	10.13	42.86	11.21	74.28	12.53	44.39	11.26	78.27	14.99	45.49	11.30	81.87	18.02	47.65	11.51	87.27	20.58	50.49	11.56	92.72	22.86	50.09	11.60	94.64	25.48	60.30	11.64	97.51	28.05	50.99	11.69	100.82
52-c		9.83	39.70	11.21	70.83	12.95	41.20	11.26	75.44	16.14	42.71	11.30	80.24	19.30	43.79	11.34	84.52	23.33	45.44	11.56	90.42	26.61	48.85	11.60	98.96	29.69	48.27	11.64	99.69	33.02	48.94	11.69	103.74	36.49	49.15	11.73	107.46

Q = 4.0																																					
P		1.0				1.5				2.0				2.5				3.0				3.5				4.0				4.5				5.0			
组次	L ₁ 段	L ₂ 段	L ₃ 段	L ₄ 段	总计	L ₂ 段	L ₃ 段	L ₄ 段	总计	L ₂ 段	L ₃ 段	L ₄ 段	总计	L ₂ 段	L ₃ 段	L ₄ 段	总计	L ₂ 段	L ₃ 段	L ₄ 段	总计	L ₂ 段	L ₃ 段	L ₄ 段	总计	L ₂ 段	L ₃ 段	L ₄ 段	总计	L ₂ 段	L ₃ 段	L ₄ 段	总计				
53-a	10.27	6.00	46.21	11.16	73.64	7.67	47.82	11.20	76.96	9.34	48.98	11.25	79.84	11.05	50.14	11.29	82.75	13.00	51.31	11.50	86.08	14.61	53.15	11.54	89.57	16.37	53.86	11.59	92.09	18.19	54.57	11.63	94.66	19.79	54.79	11.67	95.62
53-b		8.08	43.00	11.20	72.55	10.42	44.55	11.25	76.49	12.83	46.12	11.29	80.51	15.21	47.24	11.33	84.05	18.02	48.36	11.54	88.19	20.49	51.25	11.59	93.80	23.05	51.95	11.53	96.90	25.56	52.16	11.67	99.66	28.18	52.87	11.71	103.03
53-c		10.27	41.33	11.25	73.12	13.38	42.85	11.29	77.79	16.48	43.94	11.35	82.02	19.66	45.49	11.37	86.79	23.27	46.14	11.59	91.27	26.59	49.40	11.63	97.89	29.85	50.09	11.67	101.88	33.24	50.77	11.71	105.99	36.55	50.99	11.76	109.57
54-a	10.30	6.28	48.01	11.01	75.60	7.92	49.66	11.05	78.93	9.60	51.31	11.09	82.30	11.26	52.50	11.14	85.20	13.25	53.20	11.35	88.10	14.98	56.29	11.39	92.96	16.77	57.02	11.43	95.52	18.35	56.54	11.47	98.66	20.18	56.76	11.51	98.75
54-b		8.45	44.72	11.05	74.52	11.04	47.35	11.09	79.78	13.39	48.98	11.14	83.81	15.80	50.14	11.18	87.42	18.56	51.31	11.39	91.56	22.52	54.30	11.43	98.55	23.31	53.86	11.47	98.84	25.88	54.01	11.51	101.70	28.39	54.79	11.55	105.03
54-c		10.80	43.00	11.09	75.19	13.85	44.55	11.14	79.84	16.97	45.66	11.18	84.11	20.38	48.31	11.22	90.21	24.05	48.98	11.43	94.76	26.95	51.25	11.47	99.97	30.29	51.46	11.51	103.56	33.55	52.16	11.55	107.56	36.96	52.87	11.59	111.72
55-a	11.67					6.15	32.11	14.00	63.93	8.10	33.08	14.05	66.90	10.09	34.06	14.10	69.92	12.27	35.05	14.44	73.43	14.33	37.19	14.45	22.68	16.36	37.79	14.54	80.36	18.46	38.40	14.59	83.12	20.53	39.02	14.64	85.86
55-b						8.78	31.60	14.10	66.15	11.55	32.58	14.15	69.95	14.39	33.57	14.19	73.82	17.50	34.56	14.54	73.27	20.41	36.80	14.59	83.35	23.34	37.26	14.64	86.91	26.33	37.87	14.89	90.56	29.27	38.49	14.74	94.17
55-c						11.55	31.08	14.19	68.42	15.20	32.48	14.24	73.59	18.93	33.05	14.29	77.94	23.01	34.05	14.64	83.37	26.87	36.11	14.69	89.34	30.69	37.16	14.74	94.26	34.62	37.77	14.79	98.85	38.49	38.39	14.84	103.39
56-a	10.50	4.43	32.40	12.21	59.54	6.22	33.75	12.26	62.73	8.23	35.89	12.26	66.88	10.05	36.88	12.35	69.78	12.14	37.88	12.59	73.11	14.21	43.16	12.64	80.51	16.15	43.80	12.66	83.13	16.06	44.46	12.73	85.75	20.04	45.11	12.78	88.43
56-b		5.82	30.14	12.26	58.72	8.53	32.16	12.35	63.64	11.23	34.28	12.40	68.41	14.09	35.24	12.45	72.28	17.06	36.22	12.68	76.46	19.74	38.86	12.73	81.83	22.51	38.86	17.78	84.65	25.23	40.08	12.83	88.64	28.05	40.70	12.87	92.12
56-c		7.33	28.65	12.40	58.88	10.69	29.93	12.45	68.37	14.45	31.94	12.49	69.38	17.87	32.88	12.54	73.79	22.10	34.58	12.78	79.96	25.63	37.14	13.83	86.10	29.27	37.14	12.87	89.78	32.85	38.34	12.92	94.61	36.56	38.94	12.97	98.97
57-a	10.59	4.79	35.81	12.27	63.46	6.71	38.05	12.32	67.67	8.48	39.48	12.36	78.89	10.26	40.51	12.41	73.77	12.27	41.54	12.65	77.05	14.13	45.84	12.70	83.26	15.97	46.50	12.74	85.80	17.88	47.16	12.79	88.42	19.74	47.83	12.84	91.00
57-b		6.35	33.01	12.36	62.31	9.10	35.14	12.41	67.24	11.59	36.52	12.46	71.18	14.15	37.51	12.51	74.78	17.00	38.50	12.74	78.83	19.92	43.87	12.79	87.17	22.54	44.07	12.84	90.04	25.25	45.17	12.88	93.89	27.92	45.37	12.93	96.81
57-c		7.72	38.36	12.46	61.13	11.33	32.77	11.51	67.20	14.01	34.10	12.55	71.86	18.30	35.86	12.60	77.35	22.08	36.84	12.84	82.32	25.54	39.10	12.88	88.11	28.99	39.71	12.93	92.22	32.56	40.32	12.98	96.45	36.06	40.93	13.03	100.61

Q = 4.0																																					
P		1.0				1.5				2.0				2.5				3.0				3.5				4.0				4.5				5.0			
组次	I ₁ 段	I ₂ 段	I ₃ 段	I ₄ 段	总计	I ₂ 段	I ₃ 段	I ₄ 段	总计	I ₂ 段	I ₃ 段	I ₄ 段	总计	I ₂ 段	I ₃ 段	I ₄ 段	总计	I ₂ 段	I ₃ 段	I ₄ 段	总计	I ₂ 段	I ₃ 段	I ₄ 段	总计	I ₂ 段	I ₃ 段	I ₄ 段	总计	I ₂ 段	I ₃ 段	I ₄ 段	总计				
58-a	10.68	5.37	41.33	11.85	69.23	6.92	42.85	11.90	72.35	8.81	44.39	11.84	75.82	10.57	45.49	11.99	78.73	12.56	46.60	12.21	82.05	14.39	49.40	12.26	86.73	16.20	50.09	12.30	89.27	18.07	50.77	12.35	91.87	19.91	51.00	12.39	93.98
58-b		7.40	39.70	11.90	69.68	9.82	41.20	11.94	73.64	12.30	42.71	11.99	77.68	14.76	43.79	12.03	81.26	17.62	44.43	12.26	84.99	20.17	47.60	12.30	90.75	22.80	48.27	12.35	94.10	25.39	48.94	12.39	97.40	28.08	49.15	12.44	100.35
58-c		9.06	35.81	11.94	67.49	12.39	38.05	11.99	73.11	15.77	39.48	12.03	77.96	19.05	40.51	12.08	82.32	22.73	41.54	12.30	87.25	26.15	45.84	12.35	95.02	29.51	46.50	12.39	99.08	32.99	47.16	12.44	103.27	36.40	47.37	12.48	106.93
59-a	10.77	5.63	43.45	11.91	71.76	7.31	45.01	11.96	75.05	9.03	45.12	12.00	77.92	10.73	47.24	12.04	80.78	12.74	48.36	12.27	84.14	14.51	51.25	12.31	88.84	16.34	51.95	12.36	91.42	18.14	52.16	12.40	93.47	20.01	52.87	12.44	95.69
59-b		7.75	41.33	11.96	71.81	10.16	42.85	12.00	75.78	12.57	44.39	12.04	79.77	15.04	45.49	12.09	83.39	17.83	46.60	12.31	87.51	20.41	49.40	12.36	92.94	22.94	50.09	12.40	96.20	25.57	50.30	12.44	99.08	28.14	51.00	12.49	102.40
59-c		9.56	37.27	12.00	69.60	12.99	41.20	12.04	77.00	16.19	42.27	12.09	81.32	19.37	43.79	12.13	86.06	23.09	44.43	12.36	90.65	26.38	47.59	12.40	97.14	29.78	48.27	12.44	101.26	33.13	48.94	12.49	105.33	36.60	49.15	12.53	109.05
60-a	10.88	6.02	46.21	11.78	74.89	7.70	47.82	11.82	78.22	9.37	48.98	11.87	81.10	11.09	50.14	11.91	84.02	13.04	51.31	12.12	87.35	14.83	54.30	12.16	92.17	16.42	53.86	12.21	93.37	18.25	54.57	12.25	95.95	20.04	54.79	12.29	98.00
60-b		8.11	43.00	11.82	73.81	10.46	44.55	11.87	77.76	12.87	46.12	11.91	81.78	15.55	48.31	11.95	86.69	18.32	49.46	12.16	90.82	20.56	51.25	12.21	94.90	23.13	51.95	12.25	98.21	25.65	52.16	12.29	100.98	28.27	52.87	12.33	104.35
60-c		10.11	41.33	11.87	74.19	13.43	42.85	11.91	79.07	16.59	43.94	11.95	83.36	19.73	45.49	11.99	88.09	23.35	46.14	12.21	92.58	26.67	49.40	12.25	99.20	29.95	50.09	12.29	103.21	33.35	50.77	12.33	107.33	36.67	51.00	12.38	110.93
61-a	12.53					6.39	33.69	15.28	67.89	8.43	34.70	15.33	70.99	10.46	35.72	15.39	74.10	12.75	36.32	15.66	77.26	14.85	40.45	15.71	83.54	17.07	41.09	15.77	86.46	19.13	41.74	15.82	89.22	21.32	42.39	15.87	92.11
61-b						9.11	33.14	15.39	70.17	12.02	34.16	15.44	74.15	14.92	35.19	15.49	78.13	18.18	36.22	15.77	82.70	21.17	39.84	15.62	89.36	24.24	40.49	15.87	93.13	27.27	41.13	15.93	96.86	30.40	41.79	15.98	100.70
61-c						11.98	33.01	15.49	73.01	15.81	34.04	15.55	77.93	19.62	34.64	15.60	82.39	23.91	35.67	15.87	87.98	27.84	39.22	15.93	95.52	31.87	39.86	15.98	100.24	35.85	40.61	16.03	104.92	39.96	41.17	18.09	109.75
62-a	10.97	4.14	31.45	12.93	59.49	6.16	33.52	12.98	63.63	7.99	34.88	13.03	66.87	9.87	35.86	13.07	69.77	11.95	36.84	13.32	73.08	14.09	39.95	13.37	78.38	16.01	40.57	13.42	80.97	18.00	41.19	13.47	83.63	19.96	41.82	13.52	86.27
62-b		5.65	29.55	13.03	59.20	8.27	31.23	13.07	63.54	11.15	33.28	13.12	68.52	13.83	34.23	13.17	72.20	16.78	35.20	13.42	76.37	19.56	37.38	13.47	81.38	22.58	39.23	13.52	86.30	25.41	39.64	13.57	89.79	28.20	40.46	13.62	93.25
62-c		7.44	29.09	13.12	60.62	10.89	30.40	13.17	65.43	14.33	31.72	13.22	70.24	17.85	32.66	13.27	74.75	21.73	33.61	13.52	79.83	25.39	36.12	13.57	86.05	29.00	36.70	13.62	90.29	33.08	36.10	13.66	95.81	36.74	38.70	13.71	100.12

Q = 4.0																																					
P		1.0				1.5				2.0				2.5				3.0				3.5				4.0				4.5				5.0			
组次	L ₁ 段	L ₂ 段	L ₃ 段	L ₄ 段	总计	L ₂ 段	L ₃ 段	L ₄ 段	总计	L ₂ 段	L ₃ 段	L ₄ 段	总计	L ₂ 段	L ₃ 段	L ₄ 段	总计	L ₂ 段	L ₃ 段	L ₄ 段	总计	L ₂ 段	L ₃ 段	L ₄ 段	总计	L ₂ 段	L ₃ 段	L ₄ 段	总计	L ₂ 段	L ₃ 段	L ₄ 段	总计				
63 - a		4.72	35.18	12.80	63.83	6.49	36.58	12.85	67.05	8.30	37.98	12.90	70.31	10.28	39.86	12.95	74.22	12.35	40.90	13.19	77.57	14.21	45.12	13.23	83.69	16.13	45.78	13.28	86.32	18.02	46.44	13.33	88.92	19.98	47.11	13.38	91.60
63 - b	11.13	6.24	32.40	12.90	62.67	8.77	34.14	12.95	66.99	11.35	35.10	13.00	70.58	14.17	37.29	13.04	75.63	17.11	37.88	13.28	79.40	19.77	40.62	13.33	84.85	22.50	41.24	13.38	88.25	25.19	41.87	13.43	91.62	27.99	42.49	13.47	95.08
63 - c		7.56	30.14	13.00	61.83	10.89	31.44	13.04	66.50	14.61	33.50	13.09	72.33	17.98	34.45	13.14	76.70	21.84	35.42	13.38	81.77	25.67	38.86	13.43	89.09	29.27	39.47	13.47	93.34	32.81	40.08	13.52	97.54	36.48	40.70	13.57	101.88
64 - a		5.15	39.70	12.40	68.28	6.89	41.20	12.45	71.57	8.84	43.69	12.49	67.05	10.60	44.79	12.54	78.96	12.66	45.90	12.76	82.35	14.49	48.65	12.81	86.98	16.38	49.34	12.86	89.61	18.24	50.02	12.90	92.19	20.17	50.23	12.95	94.38
64 - b	11.03	7.06	36.63	12.45	67.17	9.56	38.05	12.49	71.43	12.29	42.02	2.54	77.88	14.85	43.10	12.58	81.56	17.71	44.18	12.81	85.73	20.36	46.86	12.86	91.11	22.98	47.53	12.90	94.40	25.69	48.21	12.95	97.88	28.35	48.89	12.99	101.26
64 - c		8.95	35.18	12.49	57.65	12.18	36.58	12.54	72.33	15.81	38.84	12.58	78.26	19.10	39.86	12.63	82.62	22.91	40.90	12.86	87.70	26.31	45.12	12.90	95.36	29.82	45.78	12.95	99.58	33.27	46.44	12.99	103.73	36.86	47.11	13.04	108.04
65 - a		5.47	42.28	12.96	72.26	7.23	43.83	13.00	75.61	8.98	45.40	13.05	78.98	10.78	46.52	13.09	81.94	12.80	47.19	13.32	84.86	14.67	50.49	13.36	90.07	16.51	51.19	13.41	92.66	18.42	51.40	13.46	94.83	20.28	52.10	13.50	97.43
65 - b	11.55	7.30	39.70	13.00	71.55	10.01	42.15	13.05	76.76	12.54	43.69	13.09	80.87	15.04	44.79	13.14	84.52	17.96	45.44	13.36	88.32	20.55	48.65	13.41	94.16	23.24	49.34	13.46	97.59	25.87	50.02	13.50	100.94	28.61	50.23	13.55	103.94
65 - c		9.24	36.27	13.05	70.11	12.83	40.51	13.09	77.98	16.08	41.58	13.14	82.35	19.42	43.10	13.18	87.25	23.17	43.74	13.41	91.87	26.64	46.86	13.46	98.51	30.06	47.53	13.50	102.64	33.61	48.21	13.55	106.92	37.09	48.41	13.59	110.64
66 - a		5.64	43.45	12.36	72.78	7.47	46.04	12.40	77.24	9.16	47.17	12.44	80.10	10.94	48.31	12.49	83.07	12.95	49.46	12.70	86.44	14.73	52.37	12.74	91.17	16.57	53.08	12.79	93.77	18.20	57.16	12.83	94.52	20.07	52.87	12.87	97.14
66 - b	11.33	7.77	41.33	12.40	72.83	10.13	42.85	12.44	76.75	12.61	44.39	12.49	80.82	15.33	46.52	12.53	85.71	18.13	47.65	12.74	89.85	20.72	50.49	12.79	95.33	23.26	51.88	12.83	99.10	25.65	50.30	12.87	100.15	28.23	51.00	12.92	103.48
66 - c		9.77	37.27	12.44	70.81	13.03	41.20	12.49	78.05	16.24	42.71	12.53	82.81	19.43	43.79	12.57	87.12	23.48	45.44	12.79	93.04	26.78	48.65	12.83	99.59	30.20	49.34	12.87	103.74	33.56	48.94	12.92	106.75	36.72	49.15	12.96	110.16

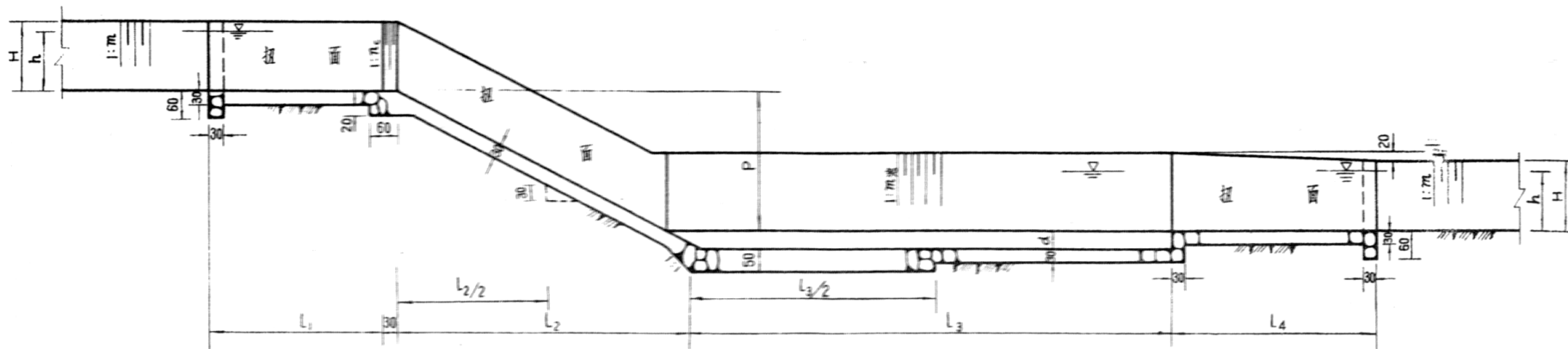
表 2-5 砌石陡坡（矩形断面消能池）工程量表（五）

Q=5.0																																					
P		1.0				1.5				2.0				2.5				3.0				3.5				4.0				4.5				5.0			
组次	L ₁ 段	L ₂ 段	L ₃ 段	L ₄ 段	总计	L ₂ 段	L ₃ 段	L ₄ 段	总计	L ₂ 段	L ₃ 段	L ₄ 段	总计	L ₂ 段	L ₃ 段	L ₄ 段	总计	L ₂ 段	L ₃ 段	L ₄ 段	总计	L ₂ 段	L ₃ 段	L ₄ 段	总计	L ₂ 段	L ₃ 段	L ₄ 段	总计	L ₂ 段	L ₃ 段	L ₄ 段	总计				
67-a	12.97					6.33	36.67	15.71	71.68	8.71	38.13	15.77	75.23	10.38	39.17	15.82	78.34	12.65	40.21	16.10	81.93	14.73	44.68	16.15	88.53	16.87	45.34	16.21	91.39	18.98	46.01	16.26	94.22	21.15	46.68	16.31	97.11
67-b						9.03	36.58	15.82	76.21	11.22	37.62	15.88	78.39	14.80	38.66	15.93	82.36	18.04	39.71	16.21	86.93	21.00	44.11	16.26	94.34	24.05	44.77	16.31	98.10	27.05	45.44	16.37	101.83	30.16	46.11	16.42	105.66
67-c						11.84	36.06	15.88	76.75	10.68	37.09	15.99	81.73	19.46	38.14	16.04	86.61	23.72	39.20	16.31	92.20	27.61	43.53	16.37	100.48	31.62	44.19	16.42	105.20	35.57	44.85	16.48	109.87	39.65	45.52	16.53	114.67
68-a	11.65					7.26	45.26	13.72	77.89	9.18	46.86	13.77	81.46	11.27	49.54	13.82	86.28	13.46	50.72	14.06	89.91	15.43	53.65	14.13	94.86	17.46	54.87	14.18	98.16	29.45	55.60	14.23	100.93	21.52	55.82	14.28	103.27
68-b						9.83	42.33	13.82	77.63	12.52	43.87	13.87	81.95	15.54	45.98	13.92	87.09	18.65	47.11	14.18	91.59	21.46	50.37	14.23	97.71	24.35	51.07	14.28	101.35	27.19	51.77	14.33	104.94	30.14	52.47	14.39	108.65
68-c						12.23	37.66	13.92	75.46	16.16	40.38	13.97	82.17	19.75	41.43	14.02	88.85	23.82	42.49	14.28	92.24	27.86	48.26	14.33	102.10	31.66	48.94	14.39	106.64	35.40	49.63	14.44	111.12	39.27	50.81	14.49	116.22
69-a	11.75	5.81	47.19	13.26	78.01	7.65	48.83	13.31	81.54	9.13	50.49	13.36	85.13	11.40	52.16	13.41	88.72	13.75	54.51	13.65	93.66	15.68	57.61	13.70	98.74	17.68	58.35	13.74	101.52	19.63	59.10	13.79	104.27	21.47	58.62	13.84	105.68
69-b		7.52	42.71	13.36	75.34	10.40	45.26	13.41	80.82	13.13	46.86	13.46	85.15	15.75	48.47	13.51	89.48	19.08	50.72	13.74	95.29	21.83	53.65	13.79	101.02	24.67	54.37	13.84	104.63	27.47	55.60	13.89	108.71	30.36	56.33	13.94	112.38
69-c		9.21	37.94	13.46	72.36	13.01	42.33	13.51	80.60	8.93	43.87	13.55	85.70	20.38	45.98	13.60	91.71	24.40	47.12	13.84	97.11	28.02	50.37	13.89	104.03	31.75	51.06	13.94	108.50	35.42	51.77	13.99	112.93	39.22	52.47	14.04	117.48
70-a	12.18	6.00	49.01	13.60	80.79	8.04	51.79	13.64	85.65	9.90	53.51	13.69	89.28	11.81	55.24	13.76	92.99	13.94	56.48	13.98	96.58	15.92	59.66	14.03	101.79	17.87	60.42	14.07	104.54	19.88	61.18	14.12	107.36	21.86	62.49	14.17	110.70
70-b		8.27	47.19	13.64	81.28	10.89	46.83	13.69	85.59	13.83	51.59	13.74	91.34	16.48	53.30	13.79	95.75	19.56	54.01	14.03	99.78	22.31	57.61	14.07	106.17	25.14	58.35	14.12	109.79	27.93	59.10	14.17	113.38	30.82	59.86	14.22	117.08
70-c		10.48	45.41	13.59	81.76	13.95	47.03	13.74	86.90	17.75	49.73	13.79	93.45	21.29	51.40	13.84	98.71	25.24	52.10	14.07	103.59	28.91	56.60	14.12	110.81	32.53	56.33	14.17	115.21	36.28	57.07	14.22	119.75	39.95	57.81	14.27	124.21

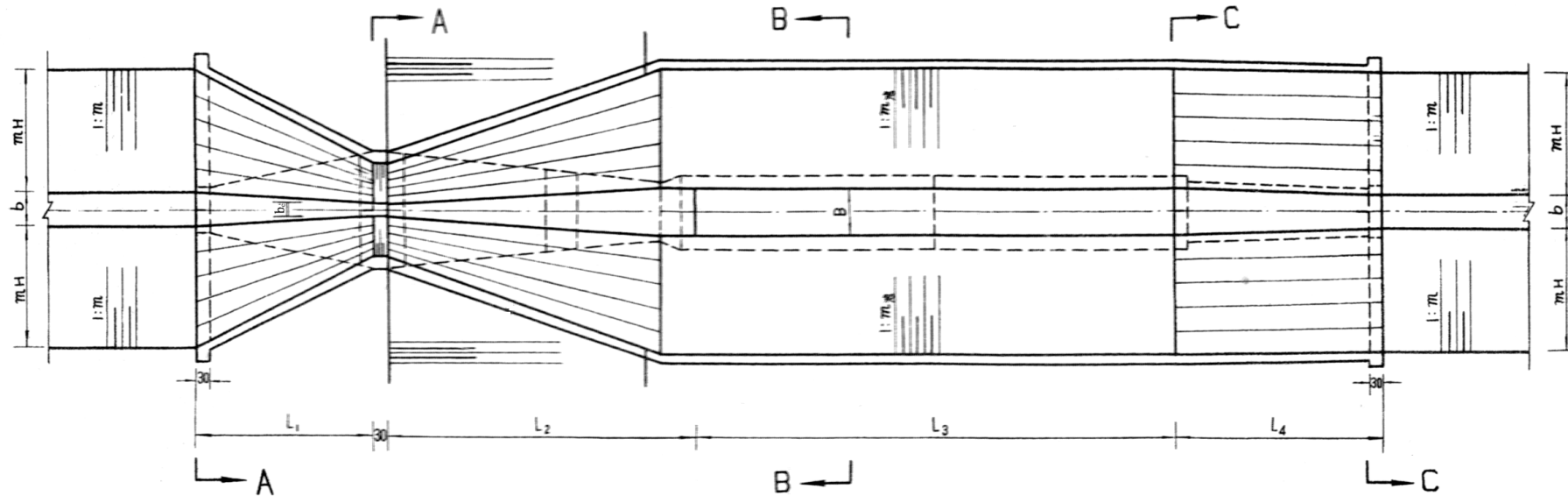
Q=5.0																																					
P		1.0				1.5				2.0				2.5				3.0				3.5				4.0				4.5				5.0			
组次	L ₁ 段	L ₂ 段	L ₃ 段	L ₄ 段	总计	L ₂ 段	L ₃ 段	L ₄ 段	总计	L ₂ 段	L ₃ 段	L ₄ 段	总计	L ₂ 段	L ₃ 段	L ₄ 段	总计	L ₂ 段	L ₃ 段	L ₄ 段	总计	L ₂ 段	L ₃ 段	L ₄ 段	总计	L ₂ 段	L ₃ 段	L ₄ 段	总计	L ₂ 段	L ₃ 段	L ₄ 段	总计				
71-a	11.89	6.67	53.40	12.96	84.92	8.48	56.24	13.00	89.58	10.28	58.02	13.05	93.24	12.13	59.29	13.09	96.40	14.21	60.57	13.32	99.99	16.13	67.64	13.36	109.02	18.02	69.04	13.41	112.36	19.98	69.28	13.46	114.61	21.71	64.95	13.50	112.05
71-b		8.99	51.38	13.00	85.26	11.53	53.08	13.05	89.55	14.37	55.48	13.09	94.83	16.95	57.24	13.14	99.22	19.96	58.50	13.36	103.71	22.63	61.77	13.41	109.70	25.38	62.54	13.46	113.27	28.08	63.31	13.50	116.78	30.63	62.79	13.55	118.86
71-c		11.44	49.01	13.05	85.39	14.00	50.69	13.09	90.47	18.15	52.37	13.14	95.55	21.91	55.24	13.18	102.22	25.78	55.97	13.41	107.05	29.35	59.66	13.46	114.36	32.86	60.42	13.50	118.67	36.50	61.18	13.55	132.12	40.06	61.95	13.59	127.49
72-a	12.05	7.51	57.00	12.81	89.37	9.42	58.81	12.86	93.14	11.37	60.09	12.90	96.41	13.30	61.92	12.94	100.21	15.56	62.69	13.16	103.46	17.56	70.64	13.20	113.45	19.62	71.47	13.25	116.39	21.64	71.71	13.29	118.69	23.75	72.55	13.33	121.68
72-b		10.39	54.46	12.86	89.76	13.13	56.24	12.90	93.32	15.86	57.50	12.94	98.35	18.05	59.29	12.99	102.38	21.79	60.57	13.20	107.61	24.69	67.64	13.25	117.63	27.55	68.46	13.29	121.35	30.50	69.28	13.33	125.16	33.39	70.10	13.38	128.92
72-c		12.93	60.87	12.90	88.75	16.48	52.58	12.94	94.05	20.45	55.48	12.99	100.97	24.05	57.24	13.03	100.37	28.23	57.98	13.25	111.51	31.94	61.77	13.29	119.05	35.77	62.54	13.33	123.659	39.53	63.31	13.38	128.27	43.43	64.09	13.42	132.99
73-a	13.48					6.42	37.37	16.41	73.63	8.48	38.86	16.46	77.28	10.52	39.92	16.52	80.44	12.82	41.00	16.79	84.09	14.93	45.05	16.85	90.31	17.10	45.72	16.91	93.21	19.24	46.89	16.96	96.57	21.44	47.57	17.02	99.51
73-b						9.15	37.26	16.52	76.42	12.09	38.32	16.57	80.46	15.00	39.39	16.63	84.50	18.28	40.46	16.91	89.13	21.29	44.44	16.96	96.17	24.37	45.61	17.02	100.48	27.42	46.29	17.07	104.26	30.56	46.97	17.13	108.14
73-c						12.04	36.70	16.63	78.85	15.89	37.77	16.89	83.83	19.73	38.84	16.74	88.79	24.03	39.92	17.02	94.45	27.99	43.82	17.07	102.36	32.04	44.99	17.13	107.64	36.04	45.67	17.18	112.37	40.17	46.35	17.24	117.24
74-a	12.16					8.86	42.33	14.17	75.52	8.81	43.87	14.22	79.06	10.96	45.98	14.27	83.37	13.18	47.57	14.52	87.43	15.39	51.45	14.57	93.57	17.46	52.66	14.62	96.90	19.50	53.37	14.67	99.70	21.61	54.09	14.73	102.59
74-b						9.52	38.91	14.27	74.86	12.31	40.38	14.32	79.17	15.36	44.00	14.37	85.89	18.52	45.57	14.62	90.87	21.39	48.26	14.67	96.48	24.34	49.43	14.73	100.66	27.24	50.12	14.78	104.30	30.53	51.90	14.83	109.42
74-c						11.81	36.37	14.37	74.71	15.83	38.62	14.42	81.03	19.49	40.08	14.47	86.20	23.99	42.01	14.73	92.89	27.76	46.21	14.78	100.91	31.64	47.36	14.83	105.99	35.46	48.04	14.88	110.54	39.40	48.72	14.93	115.21
75-a	12.25					7.47	47.50	14.08	81.31	9.36	48.65	14.12	84.39	11.30	50.30	14.18	88.04	13.46	51.47	14.42	91.61	15.67	55.60	14.47	98.00	17.65	56.85	14.52	101.28	19.70	57.07	14.57	103.60	21.72	57.81	14.62	106.41
75-b						10.12	44.01	14.18	80.57	12.83	45.58	14.23	84.90	15.86	47.73	14.28	90.13	18.93	48.88	14.52	94.59	21.79	52.24	14.57	100.86	24.62	52.95	14.62	104.45	27.55	53.66	14.67	108.14	30.42	54.88	14.72	112.28
75-c						12.62	39.16	14.28	78.32	16.17	40.62	14.33	83.38	20.16	44.72	14.28	91.52	24.18	46.29	14.62	97.35	27.94	48.64	14.67	103.41	32.03	49.71	14.72	108.72	35.87	50.40	14.77	113.30	39.64	51.09	14.82	117.81

Q=5.0																																					
P		1.0				1.5				2.0				2.5				3.0				3.5				4.0				4.5				5.0			
组次	I ₁ 段	I ₂ 段	I ₃ 段	I ₄ 段	总计	I ₂ 段	I ₃ 段	I ₄ 段	总计	I ₂ 段	I ₃ 段	I ₄ 段	总计	I ₂ 段	I ₃ 段	I ₄ 段	总计	I ₂ 段	I ₃ 段	I ₄ 段	总计	I ₂ 段	I ₃ 段	I ₄ 段	总计	I ₂ 段	I ₃ 段	I ₄ 段	总计	I ₂ 段	I ₃ 段	I ₄ 段	总计				
76-a	12.34	5.81	47.19	13.90	79.24	7.65	48.83	13.95	82.77	9.53	50.49	14.00	86.36	11.40	52.16	14.05	89.95	13.75	54.51	14.30	94.90	15.68	57.61	14.35	99.98	17.68	58.35	14.39	102.76	19.63	59.10	14.44	105.51	21.47	58.62	14.49	106.92
76-b		7.73	44.41	13.95	78.43	10.63	47.03	14.00	84.00	13.26	48.65	14.05	88.30	15.96	50.30	14.10	92.70	19.24	52.59	14.35	98.52	22.04	55.60	14.39	104.37	24.80	56.33	14.44	107.91	27.66	57.07	14.49	111.56	30.46	57.81	14.54	115.15
76-c		9.81	42.71	14.00	78.86	13.57	45.26	14.05	85.22	17.06	45.66	14.10	90.36	20.60	48.47	14.15	95.56	24.89	50.72	14.39	102.34	28.48	53.65	14.44	108.91	32.18	54.37	14.49	113.38	35.82	55.60	14.54	118.30	39.60	56.33	14.59	122.86
77-a	12.61	6.24	51.38	13.98	84.21	8.05	53.08	14.03	87.77	9.90	54.81	14.07	91.39	11.74	56.03	14.12	94.50	13.88	57.27	14.36	98.12	15.77	60.50	14.41	103.29	17.74	61.26	14.46	106.07	19.66	62.03	14.50	108.80	21.66	62.79	14.55	111.61
77-b		8.60	49.01	14.03	84.25	11.20	50.69	14.07	88.57	13.79	52.37	14.12	92.89	16.44	54.07	14.17	97.29	19.42	54.79	14.41	101.23	22.18	58.43	14.46	107.68	24.89	59.18	14.50	111.18	27.71	59.93	14.55	114.80	30.46	60.69	14.60	118.36
77-c		10.62	46.16	14.07	85.46	14.32	48.83	14.12	89.88	17.76	50.49	14.17	95.03	21.17	51.68	14.22	99.68	25.14	52.87	14.46	101.28	28.67	56.41	14.50	112.19	32.31	57.14	14.55	116.61	35.89	57.88	14.60	120.98	39.61	58.62	14.65	125.49
78-a	12.67	6.52	53.31	13.86	86.36	8.51	56.24	13.91	91.33	10.31	58.02	13.95	94.95	12.16	59.29	14.00	98.12	14.26	60.57	14.23	101.73	16.18	68.22	14.27	111.34	18.08	69.04	14.32	114.11	19.86	64.17	14.37	111.07	21.78	64.95	14.41	113.81
78-b		9.02	51.38	13.91	86.98	11.56	53.06	13.95	91.26	14.17	54.81	14.00	95.65	16.75	56.03	14.05	99.50	20.03	58.50	14.27	105.47	22.70	61.77	14.32	111.46	25.19	61.26	14.37	113.49	27.90	62.03	14.41	117.01	30.72	62.79	14.46	120.64
78-c		11.48	49.01	13.95	87.11	14.85	50.69	14.00	92.21	18.20	52.37	14.05	97.29	21.65	53.58	14.09	101.99	25.86	56.48	14.32	109.33	29.44	59.66	14.37	116.14	32.62	59.18	14.41	118.88	36.27	59.93	14.46	123.33	39.84	60.69	14.51	127.71
79-a	14.43					6.80	41.14	17.71	80.08	8.95	42.28	17.76	83.42	11.13	43.42	17.82	86.80	13.52	44.08	18.11	90.14	15.78	47.15	18.17	95.53	18.01	47.85	18.23	98.52	20.31	48.55	18.34	101.63	22.58	49.25	18.46	104.72
79-b						9.69	40.52	17.82	82.46	12.75	41.66	17.88	86.72	15.87	42.80	17.94	91.04	19.26	43.96	18.23	95.88	22.48	46.50	18.28	101.69	25.67	47.20	18.34	105.64	28.94	47.90	18.46	109.73	32.17	48.59	18.51	113.70
79-c						12.73	40.37	17.94	85.47	16.76	41.03	18.00	90.22	20.86	42.17	18.05	95.51	25.31	43.33	18.34	101.41	29.54	45.84	18.40	108.21	33.73	47.05	18.46	113.67	38.04	47.75	18.51	118.73	42.28	48.45	18.57	123.73
80-a	13.10					6.71	42.06	15.41	77.28	8.71	43.61	15.47	80.89	10.95	45.71	15.52	85.28	13.19	46.84	15.78	88.91	15.30	50.08	15.84	94.32	17.39	50.78	15.89	97.16	19.54	51.48	15.94	100.06	21.66	52.19	16.00	102.95
80-b						9.01	37.84	15.52	75.47	12.13	40.14	15.57	80.94	15.04	41.19	15.63	84.96	18.23	42.25	15.89	89.47	21.53	47.98	15.94	98.55	24.50	48.66	16.00	102.26	27.57	49.35	16.05	106.07	30.58	50.04	16.10	109.82
80-c						11.84	36.92	15.63	77.49	15.59	38.38	15.68	82.75	19.41	39.41	15.73	87.65	23.59	40.46	16.00	93.15	27.54	44.96	16.05	101.65	31.83	46.60	16.10	107.63	35.86	47.76	16.16	112.88	39.82	48.44	16.21	117.57

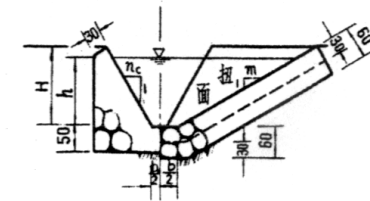
Q=5.0																																					
P		1.0				1.5				2.0				2.5				3.0				3.5				4.0				4.5				5.0			
组次	L ₁ 段	L ₂ 段	L ₃ 段	L ₄ 段	总计	L ₂ 段	L ₃ 段	L ₄ 段	总计	L ₂ 段	L ₃ 段	L ₄ 段	总计	L ₂ 段	L ₃ 段	L ₄ 段	总计	L ₂ 段	L ₃ 段	L ₄ 段	总计	L ₂ 段	L ₃ 段	L ₄ 段	总计	L ₂ 段	L ₃ 段	L ₄ 段	总计	L ₂ 段	L ₃ 段	L ₄ 段	总计				
81-a	13.20					7.07	45.71	15.37	81.35	9.04	46.86	15.42	84.52	11.19	49.57	15.47	89.43	13.42	49.62	15.73	91.97	15.44	53.65	15.79	98.08	17.51	54.87	15.84	101.42	19.56	55.60	15.89	104.25	21.67	55.82	15.94	106.63
81-b						9.55	42.33	15.47	80.55	12.62	44.85	16.52	86.19	15.41	45.98	15.58	90.17	18.57	47.11	15.84	94.72	21.45	50.37	15.89	100.91	24.41	51.06	15.94	104.61	27.60	52.87	16.00	109.67	30.62	53.58	16.05	113.45
81-c						11.84	38.07	15.58	78.69	15.88	40.38	15.63	85.09	19.54	41.43	15.68	89.85	24.06	45.11	15.94	98.31	27.84	48.26	16.00	105.30	31.72	48.94	16.05	109.91	35.65	49.63	16.10	114.48	39.51	50.81	16.15	119.67
82-a	13.00					7.42	47.03	14.77	82.22	9.13	48.65	14.82	85.78	11.24	50.30	14.87	89.41	13.18	51.47	15.12	92.77	15.58	55.60	15.17	99.35	17.55	56.33	15.22	102.10	19.59	57.07	15.21	104.87	21.59	57.81	15.32	110.72
82-b						10.27	45.26	14.82	83.35	12.98	47.33	14.67	88.18	15.67	48.47	14.92	92.06	18.76	49.62	15.17	96.55	21.82	53.65	16.22	103.69	24.69	54.87	15.21	107.77	27.51	55.60	15.32	111.43	30.43	55.82	15.37	114.62
82-c						13.12	44.01	14.87	85.00	16.63	45.12	14.92	89.67	20.21	46.70	14.97	94.88	24.54	48.88	15.22	101.64	28.26	53.24	15.27	108.77	31.93	52.95	15.32	113.20	35.72	53.66	15.37	117.75	39.45	54.38	15.42	122.25
83-a	13.17	5.96	49.50	14.81	83.44	6.00	50.69	14.86	84.72	7.84	52.87	14.91	88.79	9.72	54.07	14.96	91.92	11.80	55.29	15.21	95.47	15.64	58.43	16.26	102.50	17.57	59.18	15.31	105.23	19.58	59.93	15.36	108.04	21.54	60.69	15.41	110.81
83-b		7.96	46.16	14.86	82.15	7.99	48.83	14.91	84.90	10.89	50.49	14.96	89.51	13.52	52.16	15.01	93.86	16.55	53.36	15.26	98.34	21.91	56.41	15.31	106.80	24.73	57.14	15.36	110.40	27.50	57.88	15.41	113.96	30.37	58.62	14.45	116.61
83-c		10.08	44.41	14.91	82.57	10.15	47.03	14.96	85.31	13.91	48.65	15.01	90.74	17.40	50.30	15.06	95.93	21.26	51.47	15.31	101.21	28.39	54.44	15.36	111.36	31.99	55.16	15.41	115.73	35.72	56.40	15.45	120.74	39.37	56.62	15.50	124.66
84-a	13.16	6.28	51.38	14.48	85.30	8.10	53.08	14.53	88.87	10.14	55.99	14.58	93.87	11.99	57.24	14.62	97.01	14.15	58.50	14.85	100.66	16.08	61.77	14.90	105.89	18.03	62.54	14.95	108.68	19.97	63.31	14.99	111.43	21.98	64.09	15.04	114.27
84-b		8.65	49.50	14.53	85.84	11.27	50.69	14.58	89.70	13.87	52.37	14.62	94.02	16.75	55.24	14.67	99.82	19.80	56.48	14.90	104.34	22.58	59.86	14.95	110.35	25.31	60.42	14.99	113.88	28.14	61.18	15.04	117.52	30.91	61.95	15.09	121.11
84-c		11.02	47.19	14.58	85.95	14.41	48.83	14.62	91.02	17.81	50.49	14.67	96.13	21.64	53.30	14.72	102.82	25.63	54.51	14.95	108.25	29.19	57.61	14.99	114.95	32.85	58.35	15.04	119.40	36.46	59.10	15.09	123.81	40.20	59.86	15.13	128.35



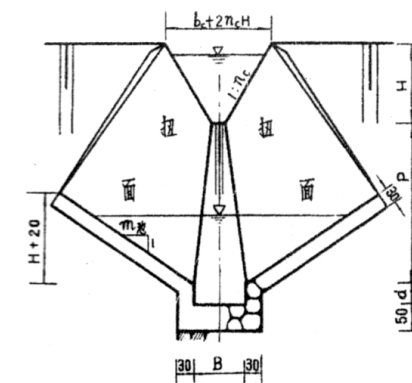
纵剖视图



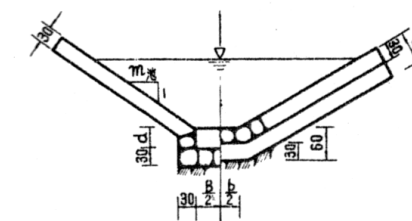
平面图



剖视A-A



剖视B-B



剖视C-C

砌石陡坡设计图

陡坡(复式断面消能池)设计图

陡-2

表 2-6 陡坡 (复式断面消能池) 尺寸表 (一)

单位: 厘米

组次	缺口水深 h	陡坡 坡比	P=0.5				P=1.0				P=1.5				P=2.0				P=2.5				P=3.0				P=3.5				P=4.0				P=4.5				P=5.0				m池	L ₄										
			L ₂	B	d	L ₃	型号	L ₂	B	d	L ₃	型号	L ₂	B	d	L ₃	型号	L ₂	B	d	L ₃	型号	L ₂	B	d	L ₃	型号	L ₂	B	d	L ₃	型号	L ₂	B	d	L ₃	型号	L ₂	B	d	L ₃	型号												
Q=0.5																																																						
1-a		1/2	120	60	10	200	A	220	65	10	360	A	320	70	10	440	B	420	75	10	470	C	520	80	10	480	C	620	85	10	480	C	720	90	10	480	C	820	95	10	480	C	920	100	10	490	C	1020	105	10	490	C		
1-b	74	1/3	160	65	10	200	A	330	70	10	350	B	480	79	10	430	C	630	80	10	460	C	780	85	10	470	C	930	90	10	470	C	1080	95	10	470	C	1230	100	10	470	C	1380	105	10	470	C	1530	110	10	470	C	0.75	260
1-c		1/4	240	70	10	200	B	440	75	10	340	C	640	80	10	420	C	840	85	10	440	C	1040	90	10	450	C	1240	95	10	450	C	1440	100	10	450	C	1640	105	10	450	C	1840	110	10	450	C	2040	115	10	450	C		
2-a		1/2	120	60	10	180	C	220	65	10	360	C	320	70	10	460	C	440	75	15	490	C	530	80	15	500	C	630	85	15	500	C	730	90	15	500	C	830	95	15	500	C	940	100	20	510	C	1040	105	20	510	C		
2-b	66	1/3	180	65	10	180	C	330	70	10	350	C	480	75	10	440	C	645	80	15	470	C	795	85	15	480	C	945	90	15	480	C	1095	95	15	480	C	1245	100	15	480	C	1410	105	20	490	C	1560	110	20	490	C	0.75	230
2-c		1/4	240	70	10	180	C	440	75	10	340	C	640	80	10	420	C	840	85	10	460	C	1040	90	10	460	C	1240	95	10	460	C	1440	100	10	460	C	1640	105	10	460	C	1840	110	10	470	C	2040	115	10	470	C		
3-a		1/2	120	55	10	180	C	220	60	10	360	C	330	65	15	460	C	440	70	20	500	C	540	75	20	510	C	640	80	20	510	C	740	85	20	510	C	840	90	20	510	C	940	95	20	520	C	1040	100	20	520	C		
3-b	65	1/3	180	60	10	180	C	330	65	10	350	C	480	70	10	450	C	645	75	15	480	C	795	80	15	480	C	945	85	15	480	C	1095	90	15	480	C	1245	95	15	480	C	1395	100	15	490	C	1545	105	15	490	C	1.00	230
3-c		1/4	240	65	10	180	C	440	70	10	340	C	640	75	10	440	C	860	80	15	460	C	1060	85	15	460	C	1260	90	15	460	C	1460	95	15	460	C	1660	100	15	460	C	1860	105	15	470	C	2060	110	15	470	C		
4-a		1/2	120	50	10	170	C	230	55	15	360	C	340	60	20	480	C	450	65	25	520	C	550	70	25	530	C	650	75	25	530	C	750	80	25	530	C	850	85	25	540	C	950	90	25	540	C	1060	95	30	540	C		
4-b	63	1/3	180	55	10	170	C	330	60	10	350	C	495	65	15	460	C	660	70	20	490	C	810	75	20	500	C	960	80	20	500	C	1110	85	20	500	C	1260	90	20	510	C	1410	95	20	510	C	1560	100	20	510	C	1.25	220
4-c		1/4	240	60	10	170	C	440	65	10	340	C	660	70	15	440	C	860	75	15	470	C	1060	80	15	470	C	1260	85	10	470	C	1460	90	15	470	C	1660	95	15	480	C	1860	100	15	480	C	2060	105	15	480	C		

组次	缺口水深 h	陡坡 坡比	P=0.5					P=1.0					P=1.5					P=2.0					P=2.5					P=3.0					P=3.5					P=4.0					P=4.5					P=5.0					m _池	L ₄
			L ₂	B	d	L ₃	型号	L ₂	B	d	L ₃	型号	L ₂	B	d	L ₃	型号	L ₂	B	d	L ₃	型号	L ₂	B	d	L ₃	型号	L ₂	B	d	L ₃	型号	L ₂	B	d	L ₃	型号	L ₂	B	d	L ₃	型号	L ₂	B	d	L ₃	型号							
5-a	78	1/2	120	70	10	200	A	220	75	10	350	A	320	80	10	400	B	420	85	10	430	C	520	90	10	440	C	620	95	10	440	C	720	100	10	440	C	820	105	10	440	C	920	110	10	440	C	1020	115	10	450	C	0.75	270
5-b		1/3	180	75	10	200	A	330	80	10	340	B	480	85	10	390	C	630	90	10	410	C	780	95	10	420	C	930	100	10	420	C	1080	105	10	420	C	1230	110	10	420	C	1380	115	10	430	C	1530	120	10	430	C		
5-c		1/4	240	80	10	200	B	440	85	10	330	C	640	90	10	380	C	840	95	10	400	C	1040	100	10	400	C	1240	105	10	400	C	1440	110	10	400	C	1640	115	10	400	C	1840	120	10	410	C	2040	125	10	410	C		
6-a	72	1/2	120	65	10	200	C	220	70	10	350	C	320	75	10	420	C	420	80	10	400	C	520	85	10	460	C	620	90	10	460	C	720	95	10	460	C	820	100	10	460	C	920	105	10	470	C	1020	110	10	470	C	0.75	250
6-b		1/3	180	70	10	200	C	330	75	10	340	C	480	80	10	410	C	630	85	10	440	C	780	90	10	440	C	930	95	10	440	C	1080	100	10	440	C	1230	105	10	450	C	1380	110	10	450	C	1530	115	10	450	C		
6-c		1/4	240	75	10	200	C	440	80	10	330	C	640	85	10	400	C	840	90	10	420	C	1040	95	10	420	C	1240	100	10	420	C	1440	105	10	420	C	1640	110	10	430	C	1840	115	10	430	C	2040	120	10	430	C		
7-a	71	1/2	120	60	10	200	C	220	65	10	350	C	320	70	10	440	C	420	75	10	470	C	520	80	10	470	C	620	85	10	470	C	720	90	10	470	C	820	95	10	480	C	920	100	10	480	C	1020	105	10	480	C	1.00	250
7-b		1/3	180	65	10	200	C	330	70	10	340	C	480	75	10	420	C	630	80	10	450	C	780	85	10	450	C	930	90	10	450	C	1080	95	10	450	C	1230	100	10	460	C	1380	105	10	460	C	1530	110	10	460	C		
7-c		1/4	240	70	10	200	C	440	75	10	330	C	640	80	10	410	C	840	85	10	430	C	1040	90	10	430	C	1240	95	10	430	C	1440	100	10	430	C	1640	105	10	440	C	1840	110	10	440	C	2040	115	10	440	C		
8-a	68	1/2	120	55	10	180	C	220	60	10	360	C	320	65	10	450	C	430	70	15	490	C	540	75	20	500	C	640	80	20	500	C	740	85	20	500	C	840	90	20	510	C	940	95	20	510	C	1040	100	20	510	C	1.25	240
8-b		1/3	180	60	10	180	C	330	65	10	350	C	480	70	10	440	C	630	75	10	460	C	795	80	15	470	C	945	85	15	470	C	1095	90	15	470	C	1245	95	15	470	C	1395	100	15	480	C	1545	105	15	480	C		
8-c		1/4	240	65	10	180	C	440	70	10	340	C	640	75	10	420	C	840	80	10	440	C	1040	85	10	450	C	1240	90	10	450	C	1440	95	10	450	C	1640	100	10	460	C	1840	105	10	460	C	2040	110	10	460	C		

组次	缺口水深 h	陡坡 坡比	P=0.5				P=1.0				P=1.5				P=2.0				P=2.5				P=3.0				P=3.5				P=4.0				P=4.5				P=5.0				m _池	L ₄													
			L ₂	B	d	L ₃	型号	L ₂	B	d	L ₃	型号	L ₂	B	d	L ₃	型号	L ₂	B	d	L ₃	型号	L ₂	B	d	L ₃	型号	L ₂	B	d	L ₃	型号	L ₂	B	d	L ₃	型号	L ₂	B	d	L ₃	型号															
Q=1.0																																																									
9-a	94	1/2									220	85	10	370	A	320	90	10	500	A	420	95	10	590	B	520	100	10	620	C	620	105	10	640	C	720	110	10	640	C	820	115	10	640	C	920	120	10	650	C	1020	125	10	650	C	0.75	330
9-b		1/3									330	90	10	360	A	480	95	10	490	B	630	100	10	570	C	780	105	10	610	C	930	110	10	620	C	1080	115	10	620	C	1230	120	10	620	C	1380	125	10	630	C	1530	130	10	630	C		
9-c		1/4									440	95	10	360	B	640	100	10	480	C	840	105	10	550	C	1040	110	10	610	C	1240	115	10	610	C	1440	120	10	610	C	1640	125	10	610	C	1840	130	10	610	C	2040	135	10	610	C		
10-a	86	1/2	120	70	10	200	A	220	75	10	370	B	320	80	10	530	C	430	85	15	620	C	540	90	20	650	C	650	95	25	680	C	750	100	25	680	C	850	105	25	680	C	950	110	25	690	C	1050	115	25	690	C	1.00	300			
10-b		1/3	180	75	10	200	B	330	80	10	370	C	480	85	10	520	C	645	90	15	590	C	795	95	15	640	C	960	100	20	650	C	1110	105	20	650	C	1260	110	20	650	C	1410	115	20	660	C	1560	120	20	660	C					
10-c		1/4	240	80	10	200	C	440	85	10	370	C	640	90	10	510	C	840	95	10	590	C	1060	100	15	620	C	1260	105	15	630	C	1460	110	15	630	C	1660	115	15	630	C	1860	120	15	640	C	2060	125	15	640	C					
11-a	85	1/2	120	60	10	200	B	220	65	10	370	C	330	70	15	550	C	440	75	20	640	C	550	80	25	700	C	660	85	30	710	C	760	90	30	710	C	860	95	30	710	C	970	100	35	720	C	1070	105	35	720	C	1.25	300			
11-b		1/3	180	65	10	200	C	330	70	10	370	C	480	75	10	540	C	645	80	15	620	C	825	85	25	670	C	975	90	25	680	C	1125	95	25	680	C	1275	100	25	680	C	1425	105	25	690	C	1590	110	30	690	C					
11-c		1/4	240	70	10	200	C	440	75	10	370	C	640	80	10	530	C	860	85	15	620	C	1080	90	20	650	C	1280	95	20	660	C	1480	100	20	660	C	1680	105	20	660	C	1900	110	25	670	C	2100	115	25	670	C					
12-a	82	1/2	120	55	10	200	C	230	60	15	360	C	340	65	20	550	C	460	70	30	680	C	570	75	35	730	C	680	80	40	750	C	780	85	40	750	C	890	90	45	750	C	990	95	45	760	C	1100	100	50	760	C	1.25	290			
12-b		1/3	180	60	10	200	C	330	65	10	360	C	495	70	15	550	C	675	75	25	660	C	840	80	30	700	C	1005	85	35	720	C	1150	90	35	720	C	1320	95	40	720	C	1470	100	40	730	C	1635	105	45	730	C					
12-c		1/4	240	65	10	200	C	440	70	10	360	C	640	75	10	540	C	880	80	20	640	C	1100	85	25	680	C	1320	90	30	680	C	1520	95	30	680	C	1720	100	30	680	C	1940	105	35	690	C	2160	110	40	690	C					

组次	缺口水深 h	陡坡 坡比	P=0.5					P=1.0					P=1.5					P=2.0					P=2.5					P=3.0					P=3.5					P=4.0					P=4.5					P=5.0					m _池	L ₄
			L ₂	B	d	L ₃	型号	L ₂	B	d	L ₃	型号	L ₂	B	d	L ₃	型号	L ₂	B	d	L ₃	型号	L ₂	B	d	L ₃	型号	L ₂	B	d	L ₃	型号	L ₂	B	d	L ₃	型号	L ₂	B	d	L ₃	型号	L ₂	B	d	L ₃	型号							
13-a		1/2	120	50	10	200	C	240	55	20	360	C	350	60	25	560	C	460	65	30	690	C	580	70	40	750	C	690	75	45	770	C	790	80	45	770	C	890	85	45	770	C	990	90	45	780	C	1090	95	45	780	C		
13-b	80	1/3	180	55	10	200	C	345	60	15	360	C	510	65	20	550	C	690	70	30	670	C	855	75	35	720	C	1020	80	40	740	C	1170	85	40	740	C	1320	90	40	740	C	1470	95	40	750	C	1620	100	40	750	C	1.50	280
13-c		1/4	240	60	10	200	C	440	65	10	360	C	660	70	15	550	C	900	75	25	650	C	1120	80	30	700	C	1340	85	35	720	C	1540	90	35	720	C	1740	95	35	720	C	1940	100	35	730	C	2140	105	35	730	C		
14-a		1/2						220	90	10	360	A	320	95	10	480	A	420	100	10	550	B	520	105	10	590	C	620	110	10	600	C	720	115	10	600	C	820	120	10	600	C	920	125	10	610	C	1020	130	10	610	C		
14-b	100	1/3						330	95	10	360	A	480	100	10	470	B	630	105	10	530	C	780	110	10	570	C	930	115	10	580	C	1080	120	10	580	C	1230	125	10	580	C	1380	130	10	590	C	1530	135	10	590	C	0.75	350
14-c		1/4						440	100	10	360	B	640	105	10	460	C	840	110	10	520	C	1040	115	10	550	C	1240	120	10	560	C	1440	125	10	560	C	1640	130	10	560	C	1840	135	10	570	C	2040	140	10	570	C		
15-a		1/2						220	80	10	370	B	320	85	10	510	C	420	90	10	590	C	520	95	10	620	C	630	100	15	640	C	730	105	15	650	C	820	110	10	650	C	920	115	10	660	C	1020	120	10	660	C		
15-b	93	1/3						330	85	10	370	C	480	90	10	500	C	630	95	10	570	C	780	100	10	600	C	930	105	10	620	C	1080	110	10	620	C	1230	115	10	620	C	1380	120	10	630	C	1530	125	10	630	C	1.00	330
15-c		1/4						440	90	10	370	C	640	95	10	490	C	840	100	10	550	C	1040	105	10	600	C	1243	100	10	600	C	1440	115	10	600	C	1640	120	10	600	C	1840	125	10	610	C	2040	130	10	610	C		

组次	缺口水深 h	陡坡 坡比	P=0.5					P=1.0					P=1.5					P=2.0					P=2.5					P=3.0					P=3.5					P=4.0					P=4.5					P=5.0					m _池	L ₄
			L ₂	B	d	L ₃	型号	L ₂	B	d	L ₃	型号	L ₂	B	d	L ₃	型号	L ₂	B	d	L ₃	型号	L ₂	B	d	L ₃	型号	L ₂	B	d	L ₃	型号	L ₂	B	d	L ₃	型号	L ₂	B	d	L ₃	型号	L ₂	B	d	L ₃	型号							
16-a		1/2						220	70	10	370	C	320	75	10	530	C	420	80	10	620	C	530	85	15	660	C	640	90	20	670	C	740	95	20	670	C	830	100	15	670	C	930	105	15	680	C	1030	110	15	680	C		
16-b	92	1/3						330	75	10	370	C	480	80	10	510	C	630	85	10	600	C	795	90	15	630	C	960	80	20	640	C	1095	100	15	640	C	1245	105	15	640	C	1395	110	15	640	C	1545	115	15	640	C	1.25	320
16-c		1/4						440	80	10	370	C	640	85	10	500	C	840	90	10	580	C	1040	95	10	610	C	1260	100	15	620	C	1440	105	10	620	C	1640	110	10	620	C	1840	115	10	630	C	2040	120	10	630	C		
17-a		1/2	120	60	10	200	C	220	65	10	370	C	320	70	10	540	C	430	75	15	640	C	540	80	20	690	C	650	85	25	710	C	750	90	25	750	C	850	95	25	750	C	950	100	25	760	C	1050	105	25	760	C		
17-b	89	1/3	180	65	10	200	C	330	70	10	370	C	480	75	10	530	C	645	80	15	620	C	810	85	20	660	C	960	80	20	680	C	1110	95	20	680	C	1260	100	20	680	C	1410	105	20	690	C	1575	110	25	690	C	1.25	310
17-c		1/4	240	70	10	200	C	440	75	10	370	C	640	80	10	520	C	840	85	10	600	C	1060	90	15	640	C	1260	95	15	660	C	1460	100	15	660	C	1660	105	15	660	C	1860	110	15	670	C	2060	115	15	670	C		
18-a		1/2	120	55	10	200	C	220	60	10	360	C	330	65	15	550	C	440	70	20	660	C	550	75	25	710	C	660	80	30	730	C	760	85	30	730	C	860	90	30	730	C	950	95	30	740	C	1060	100	30	740	C		
18-b	87	1/3	180	60	10	200	C	330	65	10	360	C	480	70	10	540	C	645	75	15	640	C	825	80	25	680	C	915	35	25	700	C	1125	90	25	700	C	1275	95	25	700	C	1425	100	25	710	C	1575	105	25	710	C	1.50	300
18-c		1/4	240	65	10	200	C	440	70	10	360	C	640	75	10	530	C	860	80	15	620	C	1080	85	20	690	C	1280	90	20	670	C	1480	95	20	670	C	1680	100	20	670	C	1880	105	20	680	C	2080	110	20	680	C		

注：Q—流量（米³/秒）， P—跌差（米）， L₂—陡槽段水平长度（厘米）， B—消能池底宽（厘米）， d—池深（厘米）， L₃—池长（厘米）， m_池—消能池边坡系数， L₄—出口段长度（厘米），（接下页）

表 2-6 陡坡 (复式断面消能池) 尺寸表 (二)

Q = 2.0																																																	
组次	缺口水深 h	陡坡坡比	P = 1.0					P = 1.5					P = 2.0					P = 2.5					P = 3.0					P = 3.5					P = 4.0					P = 4.5					P = 5.0					m _池	L ₄
			L ₂	B	d	L ₃	型号	L ₂	B	d	L ₃	型号	L ₂	B	d	L ₃	型号	L ₂	B	d	L ₃	型号	L ₂	B	d	L ₃	型号	L ₂	B	d	L ₃	型号	L ₂	B	d	L ₃	型号	L ₂	B	d	L ₃	型号	L ₂	B	d	L ₃	型号		
19-a		1/2	220	100	10	370	A	320	105	10	550	A	420	110	10	680	A	520	115	10	770	A	620	120	10	820	A	720	125	10	850	A	820	130	10	860	B	820	135	10	860	C	1020	140	10	860	C		
19-b	133	1/3	330	110	10	370	A	480	115	10	540	A	630	120	10	660	A	780	125	10	730	A	930	130	10	780	B	1080	135	10	810	C	1230	140	10	810	C	1380	145	10	810	C	1530	150	10	810	C	0.75	470
19-c		1/4	440	120	10	370	A	640	125	10	530	A	840	130	10	630	B	1040	135	10	700	C	1240	140	10	740	C	1440	145	10	770	C	1640	150	10	770	C	1840	155	10	770	C	2040	160	10	770	C		
20-a		1/2	220	95	10	360	A	320	100	10	560	B	420	105	10	700	C	520	110	10	790	C	630	115	15	850	C	740	120	20	870	C	840	125	20	880	C	940	130	20	880	C	1040	135	20	880	C		
20-b	121	1/3	330	100	10	360	B	480	105	10	550	C	630	110	10	690	C	780	115	10	770	C	945	120	15	820	C	1095	125	15	850	C	1245	130	15	850	C	1395	135	15	850	C	1545	140	15	850	C	1.00	420
20-c		1/4	440	105	10	360	C	640	110	10	540	C	840	115	10	680	C	1040	120	10	750	C	1240	125	10	800	C	1460	130	15	830	C	1660	135	15	830	C	1860	140	15	830	C	2060	145	15	830	C		
21-a		1/2	220	85	10	350	B	320	90	10	560	C	420	95	10	720	C	530	100	15	810	C	650	105	25	870	C	760	110	30	900	C	860	115	30	900	C	960	120	30	900	C	1060	125	30	900	C		
21-b	117	1/3	330	90	10	350	C	480	95	10	560	C	630	100	10	700	C	795	105	15	780	C	960	110	20	850	C	1125	115	25	880	C	1275	120	25	860	C	1425	125	25	880	C	1575	130	25	880	C	1.25	410
21-c		1/4	440	95	10	350	C	640	100	10	550	C	840	105	10	690	C	1040	110	10	780	C	1260	115	15	830	C	1480	120	20	850	C	1680	125	20	860	C	1880	130	20	860	C	2080	135	20	860	C		
22-a		1/2	220	75	10	340	C	320	80	10	560	C	430	85	15	730	C	540	90	20	850	C	660	95	30	920	C	770	100	35	950	C	880	105	40	960	C	980	110	40	960	C	1080	115	40	960	C		
22-b	115	1/3	330	80	10	340	C	480	85	10	560	C	630	90	10	720	C	810	95	20	830	C	975	100	25	890	C	1140	105	30	920	C	1305	110	35	930	C	1455	115	35	930	C	1605	120	35	930	C	1.50	400
22-c		1/4	440	85	10	340	C	640	90	10	560	C	840	95	10	710	C	1060	100	15	810	C	1280	105	20	860	C	1500	110	25	900	C	1720	115	30	900	C	1920	120	30	900	C	2120	125	30	900	C		

Q = 2.0																																m _池	L ₄																
组次	缺口水深 h	陡坡比	P = 1.0					P = 1.5					P = 2.0					P = 2.5					P = 3.0					P = 3.5						P = 4.0					P = 4.5					P = 5.0					
			L ₂	B	d	L ₃	型号	L ₂	B	d	L ₃	型号	L ₂	B	d	L ₃	型号	L ₂	B	d	L ₃	型号	L ₂	B	d	L ₃	型号	L ₂	B	d	L ₃			型号	L ₂	B	d	L ₃	型号	L ₂	B	d	L ₃	型号	L ₂	B	d	L ₃	型号
23-a	112	1/2	220	70	10	330	C	330	75	15	550	C	440	80	20	740	C	560	85	30	870	C	680	90	40	950	C	790	95	45	990	C	890	100	45	1000	C	990	105	45	1000	C	1090	110	45	1000	C	1.50	390
23-b		1/3	330	75	10	330	C	480	80	10	550	C	645	85	15	730	C	825	90	25	850	C	1005	95	35	920	C	1170	100	40	960	C	1320	105	40	970	C	1470	110	40	970	C	1620	115	40	970	C		
23-c		1/4	440	80	10	330	C	640	85	10	550	C	840	90	10	730	C	1080	95	20	830	C	1320	100	30	900	C	1540	105	35	930	C	1740	110	35	940	C	1940	115	35	840	C	2140	120	35	940	C		
24-a	139	1/2	220	110	10	370	A	320	115	10	530	A	420	120	10	640	A	520	125	10	720	A	620	130	10	770	A	720	135	10	790	A	820	140	10	800	B	920	145	10	810	C	1020	150	10	810	C	0.75	490
24-b		1/3	330	120	10	370	A	480	125	10	510	A	630	130	10	620	A	780	135	10	690	A	930	140	10	730	B	1080	145	10	750	C	1230	150	10	760	C	1380	155	10	760	C	1530	160	10	760	C		
24-c		1/4	440	130	10	370	A	640	135	10	500	A	840	140	10	600	B	1040	145	10	660	C	1240	150	10	700	C	1440	155	10	720	C	1640	160	10	730	C	1840	165	10	730	C	2040	170	10	730	C		
25-a	124	1/2	220	100	10	370	A	320	105	10	550	B	420	110	10	680	C	520	115	10	760	C	620	120	10	810	C	730	125	15	840	C	830	130	15	850	C	930	135	15	850	C	1030	140	15	850	C	1.00	430
25-b		1/3	330	105	10	370	B	480	110	10	540	C	630	115	10	660	C	780	120	10	750	C	930	125	10	790	C	1080	130	10	820	C	1230	135	10	830	C	1380	140	10	830	C	1530	145	10	830	C		
25-c		1/4	440	110	10	370	C	640	115	10	530	C	840	120	10	660	C	1040	125	10	730	C	1240	130	10	770	C	1440	135	10	790	C	1640	140	10	810	C	1840	145	10	810	C	2040	150	10	810	C		
26-a	123	1/2	220	90	10	360	B	320	95	10	550	C	420	100	10	700	C	520	105	10	790	C	630	110	15	840	C	740	115	20	860	C	840	120	20	860	C	940	125	20	860	C	1040	130	20	860	C	1.25	430
26-b		1/3	330	95	10	360	C	480	100	10	550	C	630	105	10	680	C	780	110	10	770	C	930	115	10	820	C	1095	120	15	840	C	1245	125	15	840	C	1395	130	15	840	C	1545	135	15	840	C		
26-c		1/4	440	100	10	360	C	640	105	10	550	C	840	110	10	670	C	1040	115	10	750	C	1240	120	10	790	C	1440	125	10	820	C	1640	130	10	820	C	1840	135	10	820	C	2040	140	10	820	C		

Q = 2.0																																m _池	L ₄																
组次	缺口水深 h	陡坡 坡比	P = 1.0					P = 1.5					P = 2.0					P = 2.5					P = 3.0					P = 3.5						P = 4.0					P = 4.5					P = 5.0					
			L ₂	B	d	L ₃	型号	L ₂	B	d	L ₃	型号	L ₂	B	d	L ₃	型号	L ₂	B	d	L ₃	型号	L ₂	B	d	L ₃	型号	L ₂	B	d	L ₃			型号	L ₂	B	d	L ₃	型号	L ₂	B	d	L ₃	型号					
27 - a	120	1/2	220	80	10	350	C	320	85	10	560	C	420	90	10	720	C	530	95	15	820	C	640	100	20	880	C	750	105	25	910	C	860	110	30	920	C	960	115	30	920	C	1060	120	30	920	C	1.50	420
27 - b		1/3	330	85	10	350	C	480	90	10	560	C	630	95	10	700	C	780	100	10	800	C	960	105	20	860	C	1110	110	20	880	C	1275	115	25	890	C	1425	120	25	890	C	1575	125	25	890	C		
27 - c		1/4	440	90	10	350	C	640	95	10	560	C	840	100	10	700	C	1040	105	10	780	C	1260	110	15	820	C	1480	115	20	860	C	1680	120	20	860	C	1880	125	20	860	C	2080	130	20	860	C		
28 - a	117	1/2	220	75	10	340	C	320	80	10	560	C	430	85	15	730	C	540	90	20	850	C	660	95	30	910	C	770	100	35	950	C	870	105	35	960	C	970	110	35	960	C	1070	115	35	960	C	1.50	410
28 - b		1/3	330	80	10	340	C	480	85	10	560	C	630	90	10	720	C	795	95	15	880	C	975	100	25	890	C	1140	105	30	920	C	1290	110	30	930	C	1440	115	30	930	C	1590	120	30	930	C		
28 - c		1/4	440	85	10	340	C	640	90	10	560	C	840	95	10	710	C	1060	100	15	810	C	1280	105	20	830	C	1500	110	25	890	C	1700	115	25	900	C	1900	120	25	900	C	2100	125	25	900	C		
29 - a	145	1/2	220	115	10	370	A	320	120	10	510	A	420	125	10	620	A	520	130	10	680	A	620	135	10	730	A	720	140	10	760	A	820	145	10	770	B	820	150	10	770	C	1020	155	10	770	C	0.75	510
29 - b		1/3	330	125	10	360	A	480	130	10	500	A	630	135	10	600	A	780	140	10	660	A	930	145	10	700	B	1080	150	10	720	C	1230	155	10	730	C	1380	160	10	730	C	1530	165	10	730	C		
29 - c		1/4	440	135	10	350	A	640	140	10	480	A	840	145	10	570	B	1040	150	10	630	C	1240	155	10	670	C	1440	160	10	690	C	1640	165	10	700	C	1840	170	10	700	C	2040	175	10	700	C		
30 - a	134	1/2	220	105	10	370	A	320	110	10	540	B	420	115	10	650	C	520	120	10	780	C	620	125	10	770	C	720	130	10	800	C	820	135	10	810	C	920	140	10	810	C	1020	145	10	810	C	1.00	470
30 - b		1/3	330	110	10	370	B	480	115	10	530	C	630	120	10	640	C	780	125	10	720	C	930	130	10	750	C	1080	135	10	780	C	1230	140	10	790	C	1380	145	10	790	C	1530	150	10	790	C		
30 - c		1/4	440	115	10	370	C	640	120	10	520	C	840	125	10	630	C	1040	130	10	700	C	1240	135	10	730	C	1440	140	10	760	C	1640	145	10	770	C	1840	160	10	770	C	2040	155	10	770	C		

Q = 2.0																																	m _池	L ₄															
组次	缺口水深 h	陡坡 坡比	P = 1.0					P = 1.5					P = 2.0					P = 2.5					P = 3.0					P = 3.5							P = 4.0					P = 4.5					P = 5.0				
			L ₂	B	d	L ₃	型号	L ₂	B	d	L ₃	型号	L ₂	B	d	L ₃	型号	L ₂	B	d	L ₃	型号	L ₂	B	d	L ₃	型号	L ₂	B	d	L ₃	型号			L ₂	B	d	L ₃	型号	L ₂	B	d	L ₃	型号	L ₂	B	d	L ₃	型号
31 - a		1/2	220	95	10	370	B	320	100	10	550	C	420	105	10	670	C	520	110	10	750	C	620	115	10	800	C	730	120	15	830	C	830	125	15	830	C	930	130	15	830	C	1030	135	15	830	C		
31 - b	131	1/3	330	100	10	370	C	480	105	10	540	C	630	110	10	660	C	780	115	10	750	C	930	120	10	780	C	1080	125	10	810	C	1230	130	10	810	C	1380	135	10	810	C	1530	140	10	810	C	1.25	460
31 - c		1/4	440	105	10	370	C	640	110	10	530	C	840	115	10	640	C	1040	120	10	720	C	1240	125	10	760	C	1440	130	10	780	C	1640	135	10	790	C	1840	140	10	790	C	2040	145	10	790	C		
32 - a		1/2	220	80	10	350	C	320	85	10	560	C	420	90	10	710	C	520	95	10	810	C	630	100	15	860	C	740	105	20	900	C	840	110	20	900	C	940	115	20	900	C	1040	120	20	900	C		
32 - b	126	1/3	330	85	10	350	C	480	90	10	560	C	630	95	10	700	C	780	100	10	790	C	930	105	10	850	C	1095	110	15	870	C	1245	115	15	880	C	1395	120	15	880	C	1545	125	15	880	C	1.50	440
32 - c		1/4	440	90	10	350	C	640	95	10	560	C	840	100	10	680	C	1040	105	10	770	C	1240	110	10	820	C	1440	115	10	850	C	1660	120	15	850	C	1860	125	15	850	C	2060	130	15	850	C		
33 - a		1/2	220	75	10	350	C	320	80	10	560	C	420	85	10	730	C	530	90	15	830	C	640	95	20	900	C	750	100	25	930	C	860	105	30	940	C	960	110	30	940	C	1060	115	30	940	C		
33 - b	124	1/3	330	80	10	350	C	480	85	10	560	C	630	90	10	720	C	780	95	10	810	C	945	100	15	870	C	1110	105	20	900	C	1275	110	25	900	C	1425	115	25	900	C	1575	120	25	900	C	1.50	430
33 - c		1/4	440	85	10	350	C	640	90	10	560	C	840	95	10	700	C	1040	100	10	790	C	1260	108	15	850	C	1460	110	15	880	C	1680	115	20	880	C	1880	120	20	880	C	2080	125	20	880	C		

表中型号：“A”表示 B < b；“B”表示 B = b；“C”表示 B > b；b—陡坡上下游渠道底宽。

表 2-6 陡坡 (复式断面消能池) 尺寸表 (三)

Q = 3.0																																m _池	L ₄																
组次	缺口水深 h	陡坡坡比	P = 1.0					P = 1.5					P = 2.0					P = 2.5					P = 3.0					P = 3.5						P = 4.0					P = 4.5					P = 5.0					
			L ₂	B	d	L ₃	型号	L ₂	B	d	L ₃	型号	L ₂	B	d	L ₃	型号	L ₂	B	d	L ₃	型号	L ₂	B	d	L ₃	型号	L ₂	B	d	L ₃			型号	L ₂	B	d	L ₃	型号	L ₂	B	d	L ₃	型号	L ₂	B	d	L ₃	型号
34-a		1/2	220	125	10	370	A	320	130	10	550	A	420	135	10	700	A	520	140	10	810	A	620	145	10	880	A	720	150	10	930	A	820	155	10	960	B	920	160	10	980	C	1020	165	10	980	C		
34-b	154	1/3	330	135	10	370	A	480	140	10	550	A	630	145	10	680	A	780	150	10	790	A	930	155	10	850	B	1080	160	10	900	C	1230	165	10	920	C	1380	170	10	940	C	1530	175	10	940	C	0.75	540
34-c		1/4	440	145	10	370	A	640	150	10	540	A	840	155	10	670	B	1040	160	10	760	C	1240	165	10	820	C	1440	170	10	860	C	1640	175	10	880	C	1840	180	10	900	C	2040	185	10	900	C		
35-a		1/2	220	105	10	350	A	320	110	10	560	A	420	115	10	730	B	520	120	10	860	C	620	125	10	850	C	740	130	20	1010	C	840	135	20	1040	C	950	140	25	1050	C	1050	145	25	1060	C		
35-b	143	1/3	330	110	10	350	A	480	115	10	560	B	630	120	10	730	C	780	125	10	850	C	930	130	10	930	C	1095	135	15	980	C	1260	140	20	1010	C	1410	145	20	1030	C	1560	150	20	1030	C	1.00	500
35-c		1/4	440	115	10	350	B	640	120	10	560	C	840	125	10	720	C	1040	130	10	830	C	1240	135	10	910	C	1440	140	10	960	C	1660	145	15	990	C	1880	150	20	1010	C	2080	155	20	1010	C		
36-a		1/2	220	95	10	340	B	320	100	10	560	C	420	105	10	740	C	520	110	10	880	C	630	115	15	980	C	740	120	20	1030	C	860	125	30	1070	C	960	130	30	1090	C	1070	135	35	1090	C		
36-b	142	1/3	330	100	10	340	C	480	105	10	560	C	630	110	10	730	C	780	115	10	860	C	930	120	15	960	C	1110	125	20	1010	C	1275	130	25	1050	C	1425	135	25	1060	C	1590	140	30	1060	C	1.25	500
36-c		1/4	440	105	10	340	C	640	110	10	560	C	840	115	10	730	C	1040	120	10	850	C	1240	125	10	940	C	1460	130	15	990	C	1680	135	20	1020	C	1880	140	20	1030	C	2100	145	25	1030	C		
37-a		1/2	220	85	10	300	C	320	90	10	550	C	420	95	10	750	C	530	100	15	900	C	660	105	30	1010	C	780	110	40	1080	C	890	115	45	1120	C	990	120	45	1140	C	1090	125	45	1140	C		
37-b	134	1/3	330	90	10	300	C	480	95	10	550	C	630	100	10	750	C	795	105	15	900	C	975	110	25	990	C	1155	115	35	1060	C	1320	120	40	1090	C	1470	125	40	1110	C	1620	130	40	1110	C	1.50	430
37-c		1/4	440	95	10	300	C	640	100	10	550	C	840	105	10	740	C	1040	110	10	880	C	1280	115	20	980	C	1520	120	30	1030	C	1740	125	35	1070	C	1940	130	35	1080	C	2140	135	35	1080	C		

Q = 3.0																																	m _池	L ₄															
组次	缺口水深 h	陡坡比	P = 1.0					P = 1.5					P = 2.0					P = 2.5					P = 3.0					P = 3.5							P = 4.0					P = 4.5					P = 5.0				
			L ₂	B	d	L ₃	型号	L ₂	B	d	L ₃	型号	L ₂	B	d	L ₃	型号	L ₂	B	d	L ₃	型号	L ₂	B	d	L ₃	型号	L ₂	B	d	L ₃	型号			L ₂	B	d	L ₃	型号	L ₂	B	d	L ₃	型号	L ₂	B	d	L ₃	型号
38-a	130	1/2	220	80	10	250	C	320	85	10	530	C	430	90	15	760	C	540	95	20	920	C	680	100	40	1050	C	800	105	50	1120	C	910	110	55	1160	C	1010	115	55	1180	C	1110	120	55	1190	C	1.50	460
38-b		1/3	330	85	10	250	C	480	90	10	530	C	645	95	15	750	C	810	100	20	910	C	1005	105	35	1030	C	1185	110	45	1090	C	1350	115	50	1140	C	1500	120	50	1150	C	1650	125	50	1160	C		
38-c		1/4	440	90	10	250	C	640	95	10	530	C	840	100	10	750	C	1060	105	15	900	C	1320	110	30	1010	C	1560	115	40	1080	C	1780	120	45	1110	C	1980	125	45	1120	C	2180	130	45	1120	C		
39-a	163	1/2	220	130	10	370	A	320	135	10	550	A	420	140	10	680	A	520	145	10	780	A	620	150	10	850	A	720	155	10	890	A	820	160	10	920	B	920	165	10	930	C	1020	170	10	940	C	0.75	570
39-b		1/3	330	140	10	370	A	480	145	10	540	A	630	150	10	660	A	780	155	10	750	A	930	160	10	810	B	1080	165	10	850	C	1230	170	10	880	C	1380	175	10	890	C	1530	180	10	900	C		
39-c		1/4	440	150	10	370	A	640	155	10	530	A	840	160	10	640	B	1040	165	10	730	C	1240	170	10	780	C	1440	175	10	820	C	1640	180	10	850	C	1840	185	10	860	C	2040	190	10	860	C		
40-a	148	1/2	220	115	10	360	A	320	120	10	560	A	420	125	10	720	B	520	130	10	830	C	620	135	10	900	C	720	140	10	950	C	830	145	15	980	C	940	150	20	990	C	1040	155	20	990	C	1.00	520
40-b		1/3	330	120	10	360	A	480	125	10	560	B	630	130	10	700	C	780	135	10	810	C	930	140	10	880	C	1080	145	10	930	C	1245	150	15	960	C	1395	155	15	970	C	1560	160	20	980	C		
40-c		1/4	440	125	10	360	B	640	130	10	560	C	840	135	10	700	C	1040	140	10	800	C	1240	145	10	860	C	1440	150	10	910	C	1640	155	10	940	C	1840	160	10	950	C	2060	165	15	950	C		
41-a	147	1/2	220	100	10	350	B	320	105	10	560	C	420	110	10	730	C	520	115	10	860	C	620	120	10	950	C	730	125	15	1000	C	840	130	20	1030	C	940	135	20	1050	C	1050	140	25	1050	C	1.25	510
41-b		1/3	330	105	10	350	C	480	110	10	560	C	630	115	10	730	C	780	120	10	850	C	930	125	10	930	C	1095	130	15	980	C	1245	135	15	1010	C	1395	140	15	1020	C	1560	145	20	1030	C		
41-c		1/4	440	110	10	350	C	640	115	10	560	C	840	120	10	720	C	1040	125	10	830	C	1240	130	10	910	C	1440	135	10	960	C	1640	140	10	990	C	1860	145	15	1000	C	2080	150	20	1000	C		

Q = 3.0																																				m _池	L ₄												
组次	缺口水深 h	陡坡坡比	P = 1.0					P = 1.5					P = 2.0					P = 2.5					P = 3.0					P = 3.5					P = 4.0					P = 4.5					P = 5.0						
			L ₂	B	d	L ₃	型号	L ₂	B	d	L ₃	型号	L ₂	B	d	L ₃	型号	L ₂	B	d	L ₃	型号	L ₂	B	d	L ₃	型号	L ₂	B	d	L ₃	型号	L ₂	B	d			L ₃	型号	L ₂	B	d	L ₃	型号	L ₂	B	d	L ₃	型号
42 - a	141	1/2	220	90	10	330	C	320	95	10	560	C	420	100	10	740	C	520	105	10	880	C	630	110	15	980	C	750	115	25	1050	C	860	120	30	1080	C	970	125	35	1090	C	1070	130	35	1100	C	1.50	490
42 - b		1/3	330	95	10	330	C	480	100	10	560	C	630	105	10	740	C	780	110	10	870	C	945	115	15	960	C	1110	120	20	1020	C	1275	125	25	1050	C	1440	130	30	1070	C	1590	135	30	1070	C		
42 - c		1/4	440	100	10	330	C	640	105	10	560	C	840	110	10	730	C	1040	115	10	860	C	1240	120	10	940	C	1480	125	20	990	C	1700	130	25	1030	C	1900	135	25	1040	C	2100	140	25	1040	C		
43 - a	137	1/2	220	85	10	300	C	320	90	10	540	C	420	95	10	750	C	530	100	15	900	C	650	105	25	1010	C	770	110	35	1080	C	880	115	40	1120	C	990	120	45	1140	C	1090	125	45	1140	C	1.50	480
43 - b		1/3	330	90	10	300	C	480	95	10	540	C	630	100	10	750	C	795	105	15	890	C	960	110	20	990	C	1140	115	30	1050	C	1305	120	35	1090	C	1470	125	40	1110	C	1620	130	40	1110	C		
43 - c		1/4	440	95	10	300	C	640	100	10	540	C	840	105	10	740	C	1040	110	10	880	C	1280	115	20	970	C	1500	120	25	1030	C	1720	125	30	1060	C	1940	130	35	1080	C	2140	135	35	1080	C		
44 - a	168	1/2	220	140	10	360	A	320	145	10	530	A	420	150	10	650	A	520	155	10	740	A	620	160	10	800	A	720	165	10	840	A	820	170	10	860	B	920	175	10	880	C	1020	180	10	880	C	0.75	590
44 - b		1/3	330	150	10	360	A	480	155	10	520	A	630	160	10	630	A	780	165	10	720	A	930	170	10	770	B	1080	175	10	810	C	1230	180	10	830	C	1380	185	10	850	C	1530	190	10	850	C		
44 - c		1/4	440	160	10	360	A	640	165	10	510	A	840	170	10	610	B	1040	175	10	690	C	1240	180	10	740	C	1440	185	10	780	C	1640	190	10	800	C	1840	195	10	810	C	2040	200	10	810	C		
45 - a	156	1/2	220	120	10	370	A	320	125	10	550	A	420	130	10	700	B	520	135	10	800	C	620	140	10	870	C	720	145	10	920	C	820	150	10	950	C	930	155	15	960	C	1030	160	15	960	C	1.00	550
45 - b		1/3	330	125	10	370	A	480	130	10	550	B	630	135	10	690	C	780	140	10	790	C	930	145	10	850	C	1080	150	10	900	C	1230	155	10	920	C	1380	160	10	940	C	1545	165	15	940	C		
45 - c		1/4	440	130	10	370	B	640	135	10	550	C	840	140	10	680	C	1040	145	10	770	C	1240	150	10	840	C	1440	155	10	880	C	1640	160	10	900	C	1840	165	10	910	C	2040	170	10	920	C		

Q = 3.0																																m _池	L ₄																
组次	缺口水深 h	陡坡坡比	P = 1.0					P = 1.5					P = 2.0					P = 2.5					P = 3.0					P = 3.5						P = 4.0					P = 4.5					P = 5.0					
			L ₂	B	d	L ₃	型号	L ₂	B	d	L ₃	型号	L ₂	B	d	L ₃	型号	L ₂	B	d	L ₃	型号	L ₂	B	d	L ₃	型号	L ₂	B	d	L ₃			型号	L ₂	B	d	L ₃	型号	L ₂	B	d	L ₃	型号					
46-a		1/2	220	105	10	360	B	320	110	10	560	C	420	115	10	720	C	520	120	10	840	C	620	125	10	920	C	720	130	10	970	C	830	135	15	1000	C	940	140	20	1010	C	1040	145	20	1010	C		
46-b	151	1/3	330	110	10	360	C	480	115	10	560	C	630	120	10	720	C	780	125	10	830	C	930	130	10	900	C	1080	135	10	950	C	1245	140	15	980	C	1395	145	15	990	C	1545	150	15	990	C	1.25	530
46-c		1/4	440	115	10	360	C	640	120	10	560	C	840	125	10	700	C	1040	130	10	810	C	1240	135	10	880	C	1440	140	10	920	C	1640	145	10	950	C	1840	150	10	960	C	2060	155	15	970	C		
47-a		1/2	220	95	10	350	C	320	100	10	560	C	420	105	10	730	C	520	110	10	860	C	620	115	10	950	C	730	120	15	1010	C	840	125	20	1040	C	950	130	25	1050	C	1050	135	25	1050	C		
47-b	148	1/3	330	100	10	350	C	480	105	10	560	C	630	110	10	730	C	780	115	10	850	C	930	120	10	930	C	1095	125	15	980	C	1245	130	15	1010	C	1410	135	20	1030	C	1560	140	20	1030	C	1.50	520
47-c		1/4	440	105	10	350	C	640	110	10	560	C	840	115	10	720	C	1040	120	10	830	C	1240	125	10	910	C	1440	130	10	960	C	1640	135	10	990	C	1860	140	15	1000	C	2060	145	15	1000	C		
48-a		1/2	220	90	10	330	C	320	95	10	560	C	420	100	10	740	C	520	105	10	880	C	630	110	15	980	C	750	115	25	1040	C	860	120	30	1080	C	970	125	35	1090	C	1070	130	35	1100	C		
48-b	142	1/3	330	95	10	330	C	480	100	10	560	C	630	105	10	740	C	780	110	10	870	C	945	115	15	960	C	1110	120	20	1020	C	1275	125	25	1050	C	1440	130	30	1070	C	1590	135	30	1070	C	1.50	500
48-c		1/4	440	100	10	330	C	640	105	10	560	C	840	110	10	730	C	1040	115	10	860	C	1240	120	10	940	C	1480	125	20	990	C	1680	130	20	1030	C	1900	135	25	1040	C	2100	140	25	1040	C		

表 2-6 陡坡 (复式断面消能池) 尺寸表 (四)

Q = 4.0																																m _池	L ₄																
组次	缺口水深 h	陡坡坡比	P = 1.0					P = 1.5					P = 2.0					P = 2.5					P = 3.0					P = 3.5						P = 4.0					P = 4.5					P = 5.0					
			L ₂	B	d	L ₃	型号	L ₂	B	d	L ₃	型号	L ₂	B	d	L ₃	型号	L ₂	B	d	L ₃	型号	L ₂	B	d	L ₃	型号	L ₂	B	d	L ₃			型号	L ₂	B	d	L ₃	型号	L ₂	B	d	L ₃	型号	L ₂	B	d	L ₃	型号
49-a	180	1/2	220	150	10	370	A	320	155	10	550	A	420	160	10	700	A	520	165	10	810	A	620	170	10	900	A	720	175	10	950	A	820	180	10	1000	B	920	185	10	1020	C	1020	190	10	1030	C	0.75	630
49-b		1/3	330	160	10	370	A	480	165	10	550	A	630	170	10	680	A	780	175	10	790	A	930	180	10	870	B	1080	185	10	920	C	1230	190	10	960	C	1380	195	10	980	C	1530	200	10	1000	C		
49-c		1/4	440	170	10	370	A	640	175	10	540	A	840	180	10	670	B	1040	185	10	770	C	1240	190	10	850	C	1440	195	10	890	C	1640	200	10	930	C	1840	205	10	950	C	2040	210	10	960	C		
50-a	165	1/2	220	120	10	360	A	320	125	10	560	A	420	130	10	740	A	520	135	10	880	A	620	140	10	990	B	720	145	10	1070	C	830	150	15	1110	C	930	155	15	1140	C	1040	160	20	1160	C	1.00	580
50-b		1/3	330	130	10	360	A	480	135	10	560	A	630	140	10	730	B	780	145	10	860	C	930	150	10	960	C	1080	155	10	1030	C	1230	160	10	1070	C	1380	165	10	1100	C	1545	170	15	1110	C		
50-c		1/4	440	140	10	360	B	640	145	10	560	C	840	150	10	720	C	1040	155	10	840	C	1240	160	10	930	C	1440	165	10	990	C	1640	170	10	1030	C	1840	175	10	1050	C	2040	180	10	1060	C		
51-a	162	1/2	220	105	10	350	A	320	110	10	560	A	420	115	10	750	B	520	120	10	910	C	620	126	10	1030	C	730	130	15	1100	C	840	135	20	1160	C	950	140	25	1200	C	1060	145	30	1210	C	1.25	570
51-b		1/3	330	115	10	350	B	480	120	10	560	C	630	125	10	740	C	780	130	10	880	C	930	135	10	1000	C	1080	140	10	1070	C	1245	145	15	1110	C	1410	150	20	1150	C	1575	155	25	1160	C		
51-c		1/4	440	125	10	350	C	640	130	10	560	C	840	135	10	730	C	1040	140	10	860	C	1240	145	10	970	C	1440	150	10	1030	C	1640	155	10	1070	C	1860	160	15	1100	C	2080	165	20	1110	C		
52-a	158	1/2	220	95	10	300	B	320	100	10	540	C	420	105	10	740	C	520	110	10	920	C	630	115	15	1050	C	760	120	30	1140	C	870	125	35	1200	C	980	130	40	1240	C	1090	135	45	1260	C	1.50	550
52-b		1/3	330	100	10	300	C	480	105	10	540	C	630	110	10	750	C	780	115	10	910	C	930	120	10	1030	C	1125	125	25	1120	C	1290	130	30	1180	C	1455	135	35	1210	C	1620	140	40	1220	C		
52-c		1/4	440	105	10	300	C	640	110	10	540	C	840	115	10	750	C	1040	120	10	900	C	1240	125	10	1020	C	1480	130	20	1100	C	1700	135	25	1150	C	1920	140	30	1180	C	2140	145	35	1190	C		
53-a	154	1/2	220	90	10	250	C	320	95	10	520	C	420	100	10	740	C	530	105	15	930	C	640	110	20	1070	C	760	115	30	1170	C	890	120	45	1240	C	1000	125	50	1280	C	1110	130	55	1300	C	1.50	540
53-b		1/3	330	95	10	250	C	480	100	10	520	C	630	105	10	740	C	780	110	10	920	C	945	115	15	1060	C	1140	120	30	1150	C	1320	125	40	1210	C	1485	130	45	1250	C	1650	135	50	1270	C		
53-c		1/4	440	100	10	250	C	640	105	10	520	C	840	110	10	750	C	1040	115	10	910	C	1260	120	15	1040	C	1500	125	25	1130	C	1740	130	35	1180	C	1960	135	40	1220	C	2180	140	45	1240	C		

Q = 4.0																																	m _池	L ₄															
组次	缺口水深 h	陡坡 坡比	P = 1.0					P = 1.5					P = 2.0					P = 2.5					P = 3.0					P = 3.5							P = 4.0					P = 4.5					P = 5.0				
			L ₂	B	d	L ₃	型号	L ₂	B	d	L ₃	型号	L ₂	B	d	L ₃	型号	L ₂	B	d	L ₃	型号	L ₂	B	d	L ₃	型号	L ₂	B	d	L ₃	型号			L ₂	B	d	L ₃	型号	L ₂	B	d	L ₃	型号	L ₂	B	d	L ₃	型号
54 - a	148	1/2	220	85	10	200	C	320	90	10	490	C	430	95	15	720	C	540	100	20	940	C	660	105	30	1080	C	790	110	45	1190	C	910	115	55	1260	C	1020	120	60	1310	C	1130	125	65	1330	C	1.75	520
54 - b		1/3	330	90	10	200	C	480	95	10	490	C	630	100	10	730	C	795	105	15	930	C	975	110	25	1070	C	1170	115	40	1170	C	1350	120	50	1240	C	1515	125	55	1280	C	1680	130	60	1300	C		
54 - c		1/4	440	95	10	200	C	640	100	10	490	C	840	105	10	740	C	1040	110	10	920	C	1280	115	20	1060	C	1540	120	35	1150	C	1780	125	45	1210	C	2000	130	50	1250	C	2220	135	55	1260	C		
55 - a	187	1/2						320	165	10	540	A	420	170	10	680	A	520	175	10	780	A	620	180	10	860	A	720	185	10	910	A	820	190	10	940	B	920	195	10	970	C	1020	200	10	980	C	0.75	650
55 - b		1/3						480	175	10	530	A	630	180	10	660	A	780	185	10	760	A	930	190	10	830	B	1080	195	10	880	C	1230	200	10	910	C	1380	205	10	940	C	1530	210	10	950	C		
55 - c		1/4						640	185	10	520	A	840	190	10	640	B	1040	195	10	740	C	1240	200	10	800	C	1440	205	10	850	C	1640	210	10	880	C	1840	215	10	900	C	2040	220	10	910	C		
56 - a	171	1/2	220	125	10	360	A	320	130	10	560	A	420	135	10	730	A	520	140	10	860	A	620	145	10	960	B	720	150	10	1040	C	820	155	10	1080	C	930	160	15	1100	C	1040	165	20	1120	C	1.00	600
56 - b		1/3	330	135	10	360	A	480	140	10	560	A	630	145	10	720	B	780	150	10	840	C	930	155	10	930	C	1080	160	10	1000	C	1230	165	10	1040	C	1380	170	10	1060	C	1545	175	15	1070	C		
56 - c		1/4	440	145	10	360	B	640	150	10	560	C	840	155	10	710	C	1040	160	10	820	C	1240	165	10	900	C	1440	170	10	960	C	1640	175	10	1000	C	1840	180	10	1020	C	2040	185	10	1030	C		
57 - a	170	1/2	220	110	10	360	A	320	115	10	560	A	420	120	10	740	B	520	125	10	890	C	620	130	10	1000	C	720	135	10	1070	C	830	140	15	1130	C	940	145	20	1150	C	1050	150	25	1170	C	1.25	600
57 - b		1/3	330	120	10	360	B	480	125	10	560	C	630	130	10	730	C	780	135	10	870	C	930	140	10	960	C	1080	145	10	1030	C	1245	150	15	1080	C	1395	155	15	1110	C	1560	160	20	1120	C		
57 - c		1/4	440	130	10	360	C	640	135	10	560	C	840	140	10	720	C	1040	145	10	850	C	1240	150	10	930	C	1440	155	10	1000	C	1640	160	10	1030	C	1840	165	10	1060	C	2060	170	15	1070	C		

Q = 4.0																																	m _池	L ₄															
组次	缺口水深 h	陡坡比	P = 1.0					P = 1.5					P = 2.0					P = 2.5					P = 3.0					P = 3.5							P = 4.0					P = 4.5					P = 5.0				
			L ₂	B	d	L ₃	型号	L ₂	B	d	L ₃	型号	L ₂	B	d	L ₃	型号	L ₂	B	d	L ₃	型号	L ₂	B	d	L ₃	型号	L ₂	B	d	L ₃	型号			L ₂	B	d	L ₃	型号	L ₂	B	d	L ₃	型号					
58 - a	164	1/2	220	100	10	320	B	320	105	10	550	C	420	110	10	750	C	520	115	10	910	C	620	120	10	1030	C	730	125	15	1110	C	840	130	20	1160	C	950	135	25	1200	C	1060	140	30	1210	C	1.50	570
58 - b		1/3	330	105	10	320	C	480	110	10	550	C	630	115	10	750	C	780	120	10	900	C	930	125	10	1010	C	1095	130	15	1090	C	1245	135	15	1140	C	1410	140	20	1170	C	1575	145	25	1180	C		
58 - c		1/4	440	110	10	320	C	640	115	10	550	C	840	120	10	740	C	1040	125	10	890	C	1240	130	10	990	C	1440	135	10	1070	C	1660	140	15	1120	C	1880	145	20	1140	C	2080	150	20	1150	C		
59 - a	159	1/2	220	95	10	290	C	320	100	10	540	C	420	105	10	760	C	530	110	15	920	C	640	115	20	1050	C	750	120	25	1140	C	870	125	35	1200	C	980	130	40	1240	C	1080	135	40	1260	C	1.50	560
59 - b		1/3	330	100	10	290	C	480	105	10	540	C	630	110	10	750	C	780	115	10	910	C	945	120	15	1030	C	1110	125	20	1120	C	1290	130	30	1180	C	1455	135	35	1210	C	1605	140	35	1230	C		
59 - c		1/4	440	105	10	290	C	640	110	10	540	C	840	115	10	750	C	1040	120	10	900	C	1260	125	15	1020	C	1460	130	15	1100	C	1700	135	25	1150	C	1920	140	30	1180	C	2120	145	30	1200	C		
60 - a	154	1/2	220	90	10	270	C	320	95	10	530	C	430	100	15	750	C	540	105	20	930	C	660	110	30	1070	C	770	115	35	1160	C	880	120	40	1220	C	990	125	45	1260	C	1100	130	50	1270	C	1.75	540
60 - b		1/3	330	95	10	270	C	480	100	10	530	C	630	105	10	740	C	795	110	15	920	C	975	115	25	1050	C	1140	120	30	1140	C	1305	125	35	1200	C	1470	130	40	1230	C	1635	135	45	1240	C		
60 - c		1/4	440	100	10	270	C	640	105	10	530	C	840	110	10	730	C	1040	115	10	910	C	1260	120	15	1030	C	1500	125	25	1120	C	1720	130	30	1170	C	1940	135	35	1200	C	2160	140	40	1210	C		
61 - a	194	1/2						320	170	10	530	A	420	175	10	660	A	520	180	10	760	A	620	185	10	820	A	720	190	10	880	A	820	195	10	920	B	920	200	10	940	C	1020	205	10	950	C	0.75	680
61 - b		1/3						480	180	10	520	A	630	185	10	640	A	780	190	10	740	A	930	195	10	800	B	1080	200	10	850	C	1230	205	10	880	C	1380	210	10	900	C	1530	215	10	920	C		
61 - c		1/4						640	190	10	510	A	840	195	10	620	B	1040	200	10	720	C	1240	205	10	780	C	1440	210	10	820	C	1640	215	10	850	C	1840	220	10	870	C	2040	225	10	890	C		

Q = 4.0																																m _池	L ₄																
组次	缺口水深 h	陡坡比	P = 1.0					P = 1.5					P = 2.0					P = 2.5					P = 3.0					P = 3.5						P = 4.0					P = 4.5					P = 5.0					
			L ₂	B	d	L ₃	型号	L ₂	B	d	L ₃	型号	L ₂	B	d	L ₃	型号	L ₂	B	d	L ₃	型号	L ₂	B	d	L ₃	型号	L ₂	B	d	L ₃			型号	L ₂	B	d	L ₃	型号	L ₂	B	d	L ₃	型号	L ₂	B	d	L ₃	型号
62-a	177	1/2	220	130	10	370	A	320	135	10	560	A	420	140	10	720	A	520	145	10	840	A	620	150	10	940	B	720	155	10	1000	C	820	160	10	1030	C	920	165	10	1070	C	1050	170	15	1080	C	1.00	620
62-b		1/3	330	140	10	370	A	480	145	10	550	A	630	150	10	710	B	780	155	10	820	C	930	160	10	910	C	1080	165	10	960	C	1230	170	10	1010	C	1380	175	10	1030	C	1530	180	10	1040	C		
62-c		1/4	440	150	10	370	B	640	155	10	540	C	840	160	10	690	C	1040	165	10	800	C	1240	170	10	880	C	1440	175	10	930	C	1640	180	10	970	C	1840	185	10	990	C	2040	190	10	1000	C		
63-a	174	1/2	220	115	10	360	A	320	120	10	560	A	420	126	10	730	B	520	130	10	870	C	620	135	10	970	C	720	140	10	1040	C	820	145	10	1090	C	930	150	15	1120	C	1040	155	20	1130	C	1.25	610
63-b		1/3	330	125	10	360	B	480	130	10	560	C	630	135	10	720	C	780	140	10	850	C	930	145	10	940	C	1080	150	10	1000	C	1230	155	10	1050	C	1380	160	10	1070	C	1545	165	15	1080	C		
63-c		1/4	440	135	10	360	C	640	140	10	560	C	840	145	10	710	C	1040	150	10	830	C	1240	155	10	910	C	1440	160	10	960	C	1640	165	10	1000	C	1840	170	10	1030	C	2060	175	15	1040	C		
64-a	167	1/2	220	105	10	340	B	320	110	10	560	C	420	115	10	740	C	520	120	10	900	C	620	125	10	1000	C	720	130	10	1080	C	830	135	15	1130	C	940	140	20	1160	C	1050	145	25	1180	C	1.50	580
64-b		1/3	330	110	10	340	C	480	115	10	560	C	630	120	10	740	C	780	125	10	880	C	930	130	10	990	C	1080	135	10	1060	C	1245	140	15	1110	C	1395	145	15	1130	C	1560	150	20	1150	C		
64-c		1/4	440	115	10	340	C	640	120	10	560	C	840	125	10	740	C	1040	130	10	870	C	1240	135	10	970	C	1440	40	10	1040	C	1640	145	10	1080	C	1840	150	10	1110	C	2060	155	15	1120	C		
65-a	165	1/2	220	100	10	330	C	320	105	10	550	C	420	110	10	750	C	520	115	10	910	C	620	120	10	1030	C	730	126	15	1110	C	840	130	20	1160	C	950	135	25	1200	C	1060	140	30	1210	C	1.50	580
65-b		1/3	330	105	10	330	C	480	110	10	550	C	630	115	10	750	C	780	120	10	900	C	930	125	10	1010	C	1095	130	15	1090	C	1245	135	15	1140	C	1410	140	20	1170	C	1575	145	25	1180	C		
65-c		1/4	440	110	10	330	C	640	115	10	550	C	840	120	10	740	C	1040	125	10	890	C	1240	130	10	990	C	1440	135	10	1070	C	1660	140	15	1120	C	1880	145	20	1140	C	2080	150	20	1150	C		
66-a	158	1/2	220	95	10	300	C	320	100	10	540	C	420	105	10	750	C	530	110	15	920	C	640	115	20	1040	C	750	120	25	1130	C	860	125	30	1180	C	970	130	35	1220	C	1080	135	40	1240	C	1.75	550
66-b		1/3	330	100	10	300	C	480	105	10	540	C	630	110	10	750	C	795	115	15	910	C	945	120	15	1030	C	1110	125	20	1110	C	1275	130	25	1160	C	1440	135	30	1190	C	1605	140	35	1200	C		
66-c		1/4	440	105	10	300	C	640	110	10	540	C	840	115	10	750	C	1040	120	10	900	C	1240	125	10	1010	C	1460	130	15	1090	C	1680	135	20	1130	C	1900	140	25	1160	C	2120	145	30	1180	C		

表 2-6 陡坡 (复式断面消能池) 尺寸表 (五)

Q = 5.0																																m _池	L ₄																
组次	缺口水深 h	陡坡坡比	P = 1.0					P = 1.5					P = 2.0					P = 2.5					P = 3.0					P = 3.5						P = 4.0					P = 4.5					P = 5.0					
			L ₂	B	d	L ₃	型号	L ₂	B	d	L ₃	型号	L ₂	B	d	L ₃	型号	L ₂	B	d	L ₃	型号	L ₂	B	d	L ₃	型号	L ₂	B	d	L ₃			型号	L ₂	B	d	L ₃	型号	L ₂	B	d	L ₃	型号	L ₂	B	d	L ₃	型号
67-a	199	1/2						320	170	10	550	A	420	175	10	710	A	520	180	10	830	A	620	185	10	930	A	720	190	10	990	A	820	195	10	1050	B	920	200	10	1080	C	1020	205	10	1110	C	0.75	700
67-b		1/3						480	180	10	550	A	630	185	10	700	A	780	190	10	810	A	930	195	10	900	B	1080	200	10	970	C	1230	205	10	1010	C	1380	210	10	1050	C	1530	215	10	1070	C		
67-c		1/4						640	190	10	550	A	840	195	10	690	B	1040	200	10	790	C	1240	205	10	800	C	1440	210	10	940	C	1640	215	10	980	C	1840	220	10	1010	C	2040	225	10	1030	C		
68-a	183	1/2						320	130	10	560	A	420	135	10	750	A	520	140	10	910	A	620	145	10	1040	B	720	150	10	1130	C	830	155	15	1200	C	940	160	20	1240	C	1050	165	25	1270	C	1.00	650
68-b		1/3						480	140	10	560	A	630	145	10	740	B	780	150	10	900	C	930	155	10	1010	C	1080	160	10	1100	C	1245	165	15	1160	C	1395	170	15	1200	C	1560	175	20	1220	C		
68-c		1/4						640	150	10	560	C	840	155	10	730	C	1040	160	10	880	C	1240	165	10	980	C	1440	170	10	1060	C	1640	175	10	1120	C	1860	180	15	1160	C	2060	185	15	1180	C		
69-a	178	1/2	220	115	10	330	A	320	120	10	550	A	420	125	10	740	B	520	130	10	920	C	620	135	10	1060	C	730	140	15	1160	C	840	145	20	1230	C	950	150	25	1270	C	1060	155	30	1300	C	1.25	620
69-b		1/3	330	125	10	330	B	480	130	10	550	C	630	135	10	740	C	780	140	10	910	C	930	145	10	1030	C	1095	150	15	1120	C	1245	155	15	1180	C	1410	160	20	1230	C	1575	165	25	1250	C		
69-c		1/4	440	135	10	330	C	640	140	10	550	C	840	145	10	740	C	1040	150	10	890	C	1240	155	10	1000	C	1440	160	10	1090	C	1660	165	15	1140	C	1860	170	15	1180	C	2080	175	20	1200	C		
70-a	175	1/2	220	110	10	300	C	320	115	10	540	C	420	120	10	750	C	520	125	10	920	C	630	130	15	1070	C	750	135	25	1170	C	860	140	30	1240	C	970	145	35	1290	C	1080	150	40	1320	C	1.50	610
70-b		1/3	330	115	10	300	C	480	120	10	540	C	630	125	10	750	C	780	130	10	910	C	945	135	15	1050	C	1110	140	20	1150	C	1275	145	25	1220	C	1440	150	30	1260	C	1605	155	35	1290	C		
70-c		1/4	440	120	10	300	C	640	125	10	540	C	840	130	10	750	C	1040	135	10	910	C	1240	140	10	1040	C	1460	145	15	1130	C	1680	150	20	1200	C	1900	155	25	1240	C	2120	160	30	1260	C		
71-a	167	1/2	220	100	10	240	C	320	105	10	500	C	420	110	10	740	C	530	115	15	940	C	640	120	20	1100	C	760	125	30	1220	C	880	130	40	1300	C	1000	135	50	1360	C	1110	140	55	1390	C	1.50	580
71-b		1/3	330	105	10	240	C	480	110	10	500	C	630	115	10	740	C	795	120	15	930	C	960	125	20	1090	C	1125	130	25	1200	C	1305	135	35	1280	C	1485	140	45	1330	C	1650	145	50	1360	C		
71-c		1/4	440	110	10	240	C	640	115	10	500	C	840	120	10	740	C	1040	125	10	930	C	1260	130	15	1070	C	1480	135	20	1180	C	1720	140	30	1260	C	1960	145	40	1300	C	2180	150	45	1330	C		

Q = 5.0																																				m _池	L ₄												
组次	缺口水深 h	陡坡比	P = 1.0					P = 1.5					P = 2.0					P = 2.5					P = 3.0					P = 3.5					P = 4.0					P = 4.5					P = 5.0						
			L ₂	B	d	L ₃	型号	L ₂	B	d	L ₃	型号	L ₂	B	d	L ₃	型号	L ₂	B	d	L ₃	型号	L ₂	B	d	L ₃	型号	L ₂	B	d	L ₃	型号	L ₂	B	d			L ₃	型号	L ₂	B	d	L ₃	型号	L ₂	B	d	L ₃	型号
72-a	161	1/2	220	95	10	200	C	320	100	10	470	C	430	105	15	730	C	540	110	20	940	C	650	115	25	1110	C	780	120	40	1240	C	900	125	50	1320	C	1020	130	60	1380	C	1130	135	65	1470	C	1.75	560
72-b		1/3	330	100	10	200	C	480	105	10	470	C	645	110	15	730	C	795	115	15	940	C	960	120	20	1100	C	1155	125	35	1220	C	1335	130	45	1300	C	1515	135	55	1350	C	1680	140	60	1380	C		
72-c		1/4	440	105	10	200	C	640	110	10	470	C	840	115	10	730	C	1060	120	15	930	C	1260	125	15	1090	C	1520	130	30	1200	C	1760	135	40	1270	C	2000	140	50	1330	C	2220	145	55	1850	C		
73-a	203	1/2						320	180	10	550	A	420	185	10	690	A	520	190	10	810	A	620	195	10	890	A	720	200	10	960	A	820	205	10	1000	B	920	210	10	1040	C	1020	215	10	1050	C	0.75	710
73-b		1/3						480	190	10	540	A	630	195	10	680	A	780	200	10	790	A	930	205	10	870	B	1080	210	10	930	C	1230	215	10	970	C	1380	220	10	1000	C	1530	225	10	1020	C		
73-c		1/4						640	200	10	530	A	840	205	10	660	B	1040	210	10	770	C	1240	215	10	850	C	1440	220	10	900	C	1640	225	10	940	C	1840	230	10	970	C	2040	235	10	990	C		
74-a	186	1/2						320	140	10	560	A	420	145	10	740	A	520	150	10	890	A	620	155	10	1000	B	720	160	10	1080	C	820	165	10	1150	C	930	170	15	1190	C	1040	175	20	1220	C	1.00	650
74-b		1/3						480	150	10	560	A	630	155	10	730	B	780	160	10	870	C	930	165	10	980	C	1080	170	10	1050	C	1230	175	10	1110	C	1395	180	15	1150	C	1545	185	15	1170	C		
74-c		1/4						640	160	10	560	C	840	185	10	720	C	1040	170	10	850	C	1240	175	10	950	C	1440	180	10	1020	C	1640	185	10	1070	C	1840	180	10	1110	C	2040	195	10	1130	C		
75-a	183	1/2						320	125	10	560	A	420	130	10	750	B	520	135	10	910	C	620	140	10	1040	C	720	145	10	1130	C	830	150	15	1190	C	940	155	20	1240	C	1050	160	25	1270	C	1.25	640
75-b		1/3						480	135	10	560	C	630	140	10	740	C	780	145	10	890	C	930	150	10	1010	C	1080	155	10	1090	C	1245	180	15	1150	C	1395	165	15	1190	C	1560	170	20	1220	C		
75-c		1/4						640	145	10	560	C	840	150	10	730	C	1040	155	10	880	C	1240	160	10	980	C	1440	165	10	1060	C	1640	170	10	1110	C	1860	175	15	1150	C	2060	180	15	1170	C		

Q = 5.0																																	m _池	L ₄															
组次	缺口水深 h	陡坡比	P = 1.0					P = 1.5					P = 2.0					P = 2.5					P = 3.0					P = 3.5							P = 4.0					P = 4.5					P = 5.0				
			L ₂	B	d	L ₃	型号	L ₂	B	d	L ₃	型号	L ₂	B	d	L ₃	型号	L ₂	B	d	L ₃	型号	L ₂	B	d	L ₃	型号	L ₂	B	d	L ₃	型号			L ₂	B	d	L ₃	型号	L ₂	B	d	L ₃	型号	L ₂	B	d	L ₃	型号
76-a	178	1/2	220	115	10	320	C	320	120	10	550	C	420	125	10	750	C	520	130	10	920	C	620	135	10	1050	C	730	140	15	1150	C	840	145	20	1210	C	950	150	25	1260	C	1060	155	30	1280	C	1.50	620
76-b		1/3	330	120	10	320	C	480	125	10	550	C	630	130	10	750	C	780	135	10	910	C	930	140	10	1040	C	1095	145	15	1130	C	1245	150	15	1180	C	1410	155	20	1230	C	1575	160	25	1260	C		
76-c		1/4	440	125	10	320	C	640	130	10	550	C	840	135	10	750	C	1040	140	10	900	C	1240	145	10	1020	C	1440	150	10	1110	C	1660	155	15	1160	C	1860	160	15	1200	C	2080	165	20	1230	C		
77-a	174	1/2	220	105	10	280	C	320	110	10	530	C	420	115	10	750	C	520	120	10	930	C	630	125	15	1080	C	740	130	20	1190	C	850	135	25	1260	C	970	140	35	1310	C	1080	145	40	1350	C	1.50	610
77-b		1/3	330	110	10	280	C	480	115	10	530	C	630	120	10	750	C	780	125	10	920	C	945	130	15	1070	C	1110	135	20	1170	C	1275	140	25	1240	C	1440	145	30	1290	C	1605	150	35	1320	C		
77-c		1/4	440	115	10	280	C	640	120	10	530	C	840	125	10	750	C	1040	130	10	920	C	1240	135	10	1050	C	1460	140	15	1150	C	1680	145	20	1220	C	1900	150	25	1260	C	2120	155	30	1290	C		
78-a	168	1/2	220	100	10	250	C	320	105	10	510	C	420	110	10	740	C	530	115	15	930	C	640	120	20	1090	C	750	125	25	1200	C	870	130	35	1280	C	990	135	45	1330	C	1100	140	50	1370	C	1.75	590
78-b		1/3	330	105	10	250	C	480	110	10	510	C	630	115	10	740	C	795	120	15	930	C	945	125	15	1080	C	1110	130	20	1180	C	1290	135	30	1260	C	1470	140	40	1310	C	1635	145	45	1330	C		
78-c		1/4	440	110	10	250	C	640	115	10	510	C	840	120	10	740	C	1040	125	10	920	C	1260	130	15	1070	C	1480	135	20	1160	C	1700	140	25	1240	C	1940	145	35	1200	C	2160	150	40	1310	C		
79-a	212	1/2						320	185	10	540	A	420	190	10	680	A	520	195	10	780	A	620	200	10	870	A	720	205	10	930	A	820	210	10	970	B	928	215	10	1000	C	1020	220	10	1020	C	0.75	740
79-b		1/3						480	195	10	530	A	630	200	10	660	A	780	205	10	780	A	930	210	10	840	B	1080	215	10	900	C	1230	220	10	940	C	1380	225	10	970	C	1530	230	10	990	C		
79-c		1/4						640	205	10	520	A	840	210	10	640	B	1040	215	10	740	C	1240	220	10	820	C	1440	225	10	870	C	1640	230	10	910	C	1840	235	10	940	C	2040	240	10	960	C		

Q = 5.0																																	m _池	L ₄															
组次	缺口水深 h	陡坡 坡比	P = 1.0					P = 1.5					P = 2.0					P = 2.5					P = 3.0					P = 3.5							P = 4.0					P = 4.5					P = 5.0				
			L ₂	B	d	L ₃	型号	L ₂	B	d	L ₃	型号	L ₂	B	d	L ₃	型号	L ₂	B	d	L ₃	型号	L ₂	B	d	L ₃	型号	L ₂	B	d	L ₃	型号			L ₂	B	d	L ₃	型号	L ₂	B	d	L ₃	型号					
80-a	195	1/2						320	145	10	560	A	420	150	10	730	A	520	155	10	870	A	620	160	10	980	B	720	165	10	1050	C	820	170	10	1110	C	920	175	10	1150	C	1030	180	15	1170	C	1.00	680
80-b		1/3						480	155	10	560	A	630	160	10	720	B	780	165	10	850	C	930	170	10	950	C	1080	175	10	1020	C	1230	180	10	1070	C	1380	185	10	1110	C	1545	190	15	1130	C		
80-c		1/4							640	165	10	560	C	840	170	10	710	C	1040	175	10	830	C	1240	180	10	920	C	1440	185	10	990	C	1640	190	10	1040	C	1840	195	10	1070	C	2040	200	10	1090		
81-a	192	1/2						320	130	10	560	A	420	135	10	740	B	520	140	10	900	C	620	145	10	1010	C	720	150	10	1100	C	820	155	10	1160	C	930	160	15	1200	C	1040	165	20	1220	C	1.00	680
81-b		1/3						480	140	10	560	C	630	145	10	740	C	780	150	10	880	C	930	155	10	980	C	1080	160	10	1060	C	1230	165	10	1120	C	1395	170	15	1150	C	1545	175	15	1180	C		
81-c		1/4							640	150	10	560	C	840	155	10	720	C	1040	160	10	850	C	1240	165	10	950	C	1440	170	10	1030	C	1640	175	10	1080	C	1840	180	10	1110	C	2060	185	15	1130		
82-a	184	1/2						320	125	10	550	C	420	130	10	750	C	520	135	10	900	C	620	140	10	1020	C	720	145	10	1110	C	830	150	15	1170	C	940	155	20	1220	C	1050	160	25	1240	C	1.50	640
82-b		1/3						480	130	10	550	C	630	135	10	740	C	780	140	10	900	C	930	145	10	1010	C	1080	150	10	1090	C	1245	155	15	1150	C	1395	160	15	1190	C	1560	165	20	1220	C		
82-c		1/4							640	135	10	550	C	840	140	10	740	C	1040	145	10	890	C	1240	150	10	1000	C	1440	155	10	1070	C	1640	160	10	1130	C	1860	165	15	1170	C	2060	170	15	1190		
83-a	179	1/2	220	110	10	310	C	320	115	10	540	C	420	120	10	750	C	520	125	10	920	C	620	130	10	1060	C	730	135	15	1160	C	840	140	20	1230	C	950	145	25	1280	C	1060	150	30	1310	C	1.50	630
83-b		1/3	330	115	10	310	C	480	120	10	540	C	630	125	10	750	C	780	130	10	920	C	930	135	10	1050	C	1085	140	15	1140	C	1260	145	20	1210	C	1410	150	20	1250	C	1575	155	25	1280	C		
83-c		1/4	440	120	10	310	C	640	125	10	540	C	840	130	10	750	C	1040	135	10	910	C	1240	140	10	1040	C	1440	145	10	1130	C	1660	150	15	1180	C	1860	155	15	1230	C	2080	160	20	1250	C		
84-a	172	1/2	220	105	10	290	C	320	110	10	530	C	420	115	10	750	C	520	120	10	930	C	630	125	15	1070	C	740	130	20	1180	C	860	135	30	1250	C	970	140	35	1300	C	1080	145	40	1330	C	1.75	600
84-b		1/3	330	110	10	290	C	480	115	10	530	C	630	120	10	750	C	780	125	10	920	C	945	130	15	1060	C	1110	135	20	1160	C	1275	140	25	1220	C	1440	145	30	1270	C	1605	150	35	1300	C		
84-c		1/4	440	115	10	290	C	640	120	10	530	C	840	125	10	750	C	1040	130	10	920	C	1240	135	10	1050	C	1460	140	15	1140	C	1680	145	20	1200	C	1900	150	25	1250	C	2120	155	30	1270	C		

表 2-7 砌石陡坡 (复式断面消能池) 工程量表 (一)

单位: 米³

组次	P	0.5				1.0				1.5				2.0				2.5				3.0				3.5				4.0				4.5				5.0			
		L ₁ 段	L ₂ 段	L ₃ 段	L ₄ 段	总计	L ₂ 段	L ₃ 段	L ₄ 段	总计	L ₂ 段	L ₃ 段	L ₄ 段	总计	L ₂ 段	L ₃ 段	L ₄ 段	总计	L ₂ 段	L ₃ 段	L ₄ 段	总计	L ₂ 段	L ₃ 段	L ₄ 段	总计	L ₂ 段	L ₃ 段	L ₄ 段	总计	L ₂ 段	L ₃ 段	L ₄ 段	总计	L ₂ 段	L ₃ 段	L ₄ 段	总计			
Q = 0.5																																									
1-a	2.46	1.05	2.66	3.02	9.19	1.94	4.86	3.06	12.32	2.85	6.03	3.07	14.41	3.77	6.53	3.10	15.86	4.72	6.77	3.12	17.07	5.68	6.72	3.15	18.01	6.65	6.99	3.28	19.38	7.64	6.78	3.31	20.19	8.65	6.55	3.33	20.99	9.68	6.16	3.36	21.66
1-b		1.49	2.70	3.06	9.71	2.77	4.80	3.07	13.10	4.06	5.98	3.10	15.60	5.39	6.49	3.12	17.46	6.73	6.58	3.15	18.92	8.09	6.53	3.17	20.25	9.49	6.78	3.31	22.04	11.12	6.55	3.33	23.46	12.34	6.32	3.36	24.48	13.81	6.08	3.38	25.73
1-c		1.97	2.74	3.07	10.24	3.64	4.73	3.10	13.93	5.35	5.92	3.12	16.85	7.09	6.20	3.15	18.99	8.88	6.38	3.17	20.87	10.66	6.32	3.20	22.64	12.49	6.55	3.33	24.83	14.35	6.32	3.36	26.49	16.04	6.08	3.38	27.96	18.17	6.06	3.41	30.10
2-a	2.33	1.03	2.32	2.70	8.38	1.91	4.72	2.73	11.69	2.79	6.12	2.74	13.98	3.79	6.76	2.77	15.65	4.81	7.15	2.78	17.07	5.67	6.96	2.81	17.77	6.63	7.14	2.94	19.04	7.52	6.80	2.97	19.62	8.51	6.58	2.99	20.41	9.52	6.20	3.82	21.07
2-b		1.47	2.36	2.73	8.89	2.72	4.67	2.74	12.46	3.99	5.94	2.77	15.03	5.42	6.58	2.78	17.11	6.75	6.82	2.81	18.71	8.09	6.77	2.83	20.02	9.33	6.80	2.97	21.43	10.73	6.57	2.99	22.62	12.15	6.35	3.02	20.85	13.59	6.20	3.03	25.15
2-c		1.94	2.39	2.74	9.40	3.58	4.59	2.77	13.27	5.26	5.75	2.78	16.12	6.97	6.39	2.81	18.50	8.71	6.49	2.83	20.36	10.48	6.44	2.86	22.11	12.29	6.73	2.99	24.34	14.12	6.51	3.02	25.98	15.98	6.12	3.03	27.46	17.88	5.88	3.06	29.15
3-a	2.39	1.08	2.47	2.93	8.87	1.98	5.00	2.94	12.31	3.02	6.62	2.97	15.00	4.07	7.45	2.99	16.90	5.04	7.70	3.02	18.15	6.02	7.50	3.03	18.94	6.93	7.52	3.18	20.02	7.95	7.45	3.19	20.98	8.89	6.92	3.22	21.42	9.94	6.52	3.23	22.08
3-b		1.54	2.50	2.94	9.37	2.85	4.94	2.97	13.15	4.18	6.44	2.99	16.00	5.67	7.10	3.02	18.18	7.05	7.20	3.03	19.67	8.16	7.14	3.06	20.75	9.89	7.45	3.19	22.92	11.21	7.08	3.22	23.90	12.68	6.88	3.23	24.98	14.18	6.44	3.26	26.27
3-c		2.03	2.54	2.97	9.93	3.75	4.86	2.99	13.99	5.51	6.38	3.02	17.30	7.46	6.90	3.03	19.78	9.28	6.99	3.06	21.72	11.13	7.08	3.07	23.67	12.83	7.08	3.22	25.52	14.74	6.85	3.23	27.21	16.68	6.44	3.26	28.77	18.65	6.18	3.28	30.50
4-a	2.39	1.09	2.40	2.94	8.82	2.12	5.26	2.97	12.74	3.67	7.25	2.98	16.29	4.23	8.11	3.01	17.74	5.22	8.37	3.02	19.00	6.22	8.16	3.05	19.82	7.14	8.23	3.19	20.95	8.08	7.85	3.22	21.54	9.13	7.44	3.23	22.19	10.10	7.06	3.26	22.81
4-b		1.56	2.43	2.97	9.35	2.89	5.08	2.98	13.34	4.39	6.90	3.01	16.69	5.90	7.60	3.02	18.91	7.31	7.85	3.05	20.60	8.73	7.79	3.07	21.98	10.05	7.85	3.22	23.51	11.53	7.44	3.23	24.59	12.88	7.06	3.26	25.59	14.40	6.80	3.28	26.87
4-c		2.06	2.47	2.98	9.90	3.81	5.00	3.01	14.21	5.77	6.69	3.02	17.87	7.59	7.24	3.05	20.27	9.43	7.33	3.07	22.22	11.31	7.43	3.09	24.22	13.22	7.61	3.23	26.45	14.98	7.06	3.26	27.69	16.94	6.80	3.28	29.41	18.94	6.54	3.30	31.17
5-a	2.73	1.11	2.82	3.35	10.01	2.05	5.01	3.38	13.17	3.01	5.80	3.40	14.94	3.98	6.32	3.43	16.46	4.97	6.56	3.45	17.71	5.98	6.49	3.48	18.68	7.00	6.72	3.61	20.06	8.05	6.48	3.65	20.91	9.10	6.23	3.66	21.72	10.18	5.98	3.70	22.59
5-b		1.58	2.86	3.38	10.55	2.87	4.93	3.40	13.93	4.39	5.73	3.43	16.28	5.88	6.11	3.45	17.97	7.03	6.34	3.48	19.64	8.53	6.27	3.50	21.03	9.99	6.48	3.65	22.85	11.47	6.23	3.66	24.09	12.98	5.98	3.70	25.39	14.01	5.71	3.71	26.16
5-c		2.64	2.90	3.40	1.07	3.84	4.85	3.43	14.85	5.64	5.66	3.45	17.46	7.47	6.04	3.48	19.72	9.33	6.18	3.50	21.68	11.22	6.20	3.53	23.68	13.14	6.23	3.66	25.76	15.09	5.98	3.70	27.50	17.07	5.88	3.71	29.39	19.09	5.61	3.75	31.18
6-a	2.57	1.06	2.70	3.07	9.40	1.86	4.80	3.08	12.41	2.85	5.84	3.12	14.38	3.81	6.49	3.13	16.00	4.76	6.58	3.16	17.07	5.73	6.67	3.18	18.15	6.71	6.78	3.32	19.38	7.71	6.55	3.33	20.16	8.83	6.32	3.36	21.18	9.76	6.08	3.38	21.79
6-b		1.51	2.74	3.08	9.90	2.79	4.73	3.12	13.21	4.10	5.78	3.13	15.58	5.44	6.29	3.16	17.46	6.79	6.38	3.18	18.92	8.17	6.47	3.21	10.42	9.58	6.55	3.33	22.03	10.00	6.32	3.36	22.25	12.45	6.08	3.38	24.48	13.93	5.83	3.41	25.74
6-c		1.33	2.78	3.12	10.45	3.68	4.65	3.13	14.03	5.40	5.72	3.16	16.85	7.16	6.09	3.18	19.00	8.94	6.17	3.21	20.89	10.76	6.26	3.22	22.81	12.60	6.32	3.36	24.85	14.48	6.08	3.38	26.51	16.39	5.99	3.41	28.36	18.33	5.74	3.43	30.07

组次	P	0.5				1.0				1.5				2.0				2.5				3.0				3.5				4.0				4.5				5.0			
		L ₁ 段	L ₂ 段	L ₃ 段	L ₄ 段	总计	L ₂ 段	L ₃ 段	L ₄ 段	总计	L ₂ 段	L ₃ 段	L ₄ 段	总计	L ₂ 段	L ₃ 段	L ₄ 段	总计	L ₂ 段	L ₃ 段	L ₄ 段	总计	L ₂ 段	L ₃ 段	L ₄ 段	总计	L ₂ 段	L ₃ 段	L ₄ 段	总计	L ₂ 段	L ₃ 段	L ₄ 段	总计	L ₂ 段	L ₃ 段	L ₄ 段	总计			
7-a	2.65	1.69	2.86	3.30	10.50	2.07	5.08	3.33	13.13	3.03	6.47	3.35	15.50	4.02	7.00	3.38	17.05	5.11	7.24	3.39	18.39	6.03	7.04	3.43	19.15	7.07	7.38	3.58	20.68	8.12	6.97	3.61	21.35	8.19	6.72	3.63	22.19	10.27	6.46	3.66	23.04
7-b		1.61	2.90	3.33	10.49	2.95	5.00	3.35	13.95	4.33	6.26	3.38	16.62	5.73	6.80	3.39	18.57	7.15	6.89	3.43	20.13	8.61	6.82	3.44	21.52	10.08	6.97	3.61	23.31	11.58	6.89	3.63	24.75	13.09	6.46	3.66	25.86	14.64	6.19	3.67	27.15
7-c		2.09	2.94	3.35	11.03	3.88	4.92	3.38	14.83	5.69	6.19	3.39	17.92	7.54	6.58	3.43	20.20	9.42	6.67	3.44	22.18	11.32	6.59	3.47	24.03	13.26	6.89	3.63	26.43	15.23	6.63	3.66	28.17	17.23	6.36	3.67	29.91	19.26	6.03	3.70	31.70
8-a	2.63	1.14	2.66	3.36	9.79	2.11	5.40	3.38	13.52	3.09	6.84	3.41	15.97	4.18	7.69	3.42	17.93	5.31	7.94	3.45	19.33	6.25	7.39	3.47	19.74	7.20	7.82	3.65	21.30	8.27	7.57	3.66	22.13	9.36	7.31	3.69	22.99	10.46	6.86	3.71	23.66
8-b		1.33	2.70	3.38	10.34	3.00	5.32	3.41	14.36	4.11	6.78	3.42	16.94	5.84	7.18	3.45	19.10	7.43	7.57	3.47	21.10	9.16	7.04	3.50	22.33	10.27	7.57	3.66	24.13	11.79	7.31	3.69	25.42	13.34	7.04	3.71	26.72	14.91	6.59	3.74	27.87
8-c		2.14	2.74	3.41	10.92	3.96	5.24	3.42	15.25	5.80	6.55	3.45	18.43	7.68	6.95	3.47	20.73	9.59	7.20	3.50	22.92	11.53	7.13	3.51	24.80	13.51	7.31	3.69	27.14	15.51	7.04	3.71	28.89	17.54	6.76	3.74	30.67	19.61	6.48	3.75	32.47
Q = 1.0																																									
9-a	3.79					2.37	5.99	4.74	16.89	3.52	8.20	4.76	20.27	4.69	9.79	4.80	23.07	5.87	10.42	4.81	24.89	7.19	10.88	4.86	26.72	8.41	11.46	5.01	28.67	9.65	11.22	5.05	29.71	10.90	11.16	5.07	30.92	12.17	11.29	5.11	32.36
9-b						3.37	5.90	4.76	17.82	5.01	8.13	4.80	21.73	6.68	9.58	4.81	24.86	8.37	10.37	4.86	27.39	10.24	10.66	4.88	29.57	11.98	11.04	5.05	31.86	13.74	11.16	5.07	33.76	15.53	11.29	5.11	35.72	17.34	11.41	5.13	37.67
9-c						4.43	5.98	4.80	19.00	6.58	8.08	4.81	23.26	8.77	9.35	4.86	26.77	10.99	10.29	4.88	29.95	13.46	10.61	4.91	32.77	15.74	11.16	5.07	35.76	18.05	11.29	5.11	38.24	20.39	11.41	5.13	40.72	22.77	11.53	5.17	43.26
10-a	3.48	1.34	3.20	4.34	12.36	2.33	5.99	4.34	16.14	3.47	8.89	4.36	20.00	4.85	10.48	4.39	23.20	6.14	11.96	4.41	25.99	7.44	12.17	4.45	27.54	8.65	12.66	4.61	29.40	9.66	12.41	4.64	30.19	10.92	12.16	4.66	31.22	12.14	11.72	4.70	32.04
10-b		1.89	3.24	4.34	12.95	3.33	6.07	4.36	17.24	4.95	8.63	4.39	21.45	6.91	10.09	4.41	24.89	8.58	11.07	4.45	27.58	10.44	11.57	4.46	29.95	12.90	12.22	4.64	33.24	13.76	11.97	4.66	33.87	15.55	11.72	4.70	35.45	17.29	11.27	4.72	36.76
10-c		2.48	3.28	4.36	13.60	4.37	6.14	4.39	18.38	6.50	8.57	4.41	22.96	8.87	10.03	4.45	26.83	11.27	10.85	4.46	30.06	13.50	11.15	4.50	32.63	15.76	11.59	4.66	35.49	18.08	11.53	4.70	37.79	20.43	11.46	4.72	40.09	22.49	10.83	4.75	41.55
11-a	3.61	1.28	3.38	4.63	12.90	2.47	6.33	4.66	17.07	3.90	9.68	4.68	21.87	5.24	11.58	4.72	25.15	6.60	13.02	4.73	27.96	7.97	13.56	4.77	29.91	9.25	14.41	4.97	32.24	10.53	14.35	5.00	33.49	11.72	13.67	5.02	34.02	12.91	12.99	5.06	34.57
11-b		1.83	3.42	4.66	13.52	3.51	6.40	4.68	18.20	5.39	9.45	4.72	23.17	7.14	11.16	4.73	26.64	9.40	12.60	4.77	30.38	11.18	12.92	4.79	32.50	12.99	13.74	5.00	35.34	14.83	13.46	5.02	36.92	16.51	12.99	5.06	38.17	18.21	12.52	5.08	39.42
11-c		2.40	3.46	4.68	14.15	4.61	6.48	4.72	19.42	7.08	9.38	4.73	24.80	9.58	11.28	4.77	29.24	12.12	12.16	4.79	32.68	14.46	12.47	4.82	35.36	16.83	13.27	5.02	38.73	19.24	12.99	5.06	40.90	21.44	12.52	5.08	42.65	23.91	12.24	5.11	44.87
12-a	3.42	1.19	3.16	4.31	12.08	2.51	5.87	4.32	16.12	3.73	9.24	4.36	20.75	5.09	11.97	4.38	24.86	6.36	13.21	4.41	27.40	7.64	13.95	4.43	29.44	8.83	14.78	4.62	31.65	9.92	14.31	4.64	32.29	11.14	14.06	4.67	33.29	12.27	13.40	4.69	33.78
12-b		1.70	3.20	4.32	12.64	3.42	5.83	4.36	17.03	5.17	9.19	4.38	22.16	7.10	11.55	4.41	26.48	8.90	12.60	4.43	29.35	10.73	12.21	4.46	30.82	12.42	14.11	4.64	34.59	13.97	13.65	4.67	35.71	15.71	13.40	4.69	37.22	17.37	12.74	4.73	38.26
12-c		2.23	3.24	4.36	13.25	4.49	6.90	4.38	18.19	6.58	8.96	4.41	23.37	9.12	11.14	4.43	28.11	11.48	12.17	4.46	31.53	13.88	11.78	4.48	33.56	16.10	13.40	4.67	37.59	18.35	13.40	4.69	39.86	20.42	12.74	4.73	41.31	22.52	12.09	4.74	42.77

组次	P	0.5				1.0				1.5				2.0				2.5				3.0				3.5				4.0				4.5				5.0				
		L ₁ 段	L ₂ 段	L ₃ 段	L ₄ 段	总计	L ₂ 段	L ₃ 段	L ₄ 段	总计	L ₂ 段	L ₃ 段	L ₄ 段	总计	L ₂ 段	L ₃ 段	L ₄ 段	总计	L ₂ 段	L ₃ 段	L ₄ 段	总计	L ₂ 段	L ₃ 段	L ₄ 段	总计	L ₂ 段	L ₃ 段	L ₄ 段	总计	L ₂ 段	L ₃ 段	L ₄ 段	总计	L ₂ 段	L ₃ 段	L ₄ 段	总计				
13-a			1.27	3.38	4.56	12.79	2.77	6.30	4.59	17.24	4.09	10.19	5.61	23.47	5.42	12.90	4.64	26.54	6.88	14.63	4.66	29.75	8.24	15.40	4.69	31.91	9.50	16.40	4.90	34.38	10.66	15.90	4.43	34.57	11.83	15.40	4.95	35.76	13.14	14.91	4.98	36.61
13-b	3.58		1.81	3.42	4.59	13.40	3.80	6.34	4.61	18.33	5.66	9.96	4.64	23.84	7.72	12.66	4.66	28.62	9.63	13.97	4.69	31.87	11.57	14.73	4.71	34.59	13.36	15.48	4.93	37.35	15.00	15.19	4.95	38.72	16.67	14.70	4.98	39.93	18.53	14.20	5.00	41.31
13-c			2.37	3.46	4.61	14.02	4.78	6.30	4.64	19.30	7.22	9.90	4.66	25.38	9.91	12.22	4.69	30.40	12.42	13.51	4.71	34.22	14.97	14.26	4.74	37.55	17.66	14.98	4.95	41.17	19.48	14.49	4.98	42.53	21.89	14.20	5.00	44.67	24.10	13.50	5.03	46.21
14-a						2.36	5.90	5.20	17.26	3.51	7.97	5.06	20.52	4.68	9.24	5.08	22.98	5.86	10.03	5.13	25.00	7.06	10.32	5.15	26.51	8.28	10.56	5.23	28.05	9.51	10.50	5.25	29.24	10.76	10.26	5.29	30.29	12.03	10.01	5.31	31.30	
14-b	3.39					3.36	5.98	5.06	18.38	5.00	7.90	5.08	21.96	6.66	9.01	5.13	24.78	8.35	9.80	5.15	27.28	10.05	10.09	5.19	29.31	11.73	10.32	5.25	31.28	13.54	10.26	5.29	33.07	15.32	10.01	5.31	34.62	17.13	9.94	5.35	36.30	
14-c						4.42	6.05	5.08	19.53	6.57	7.82	5.13	23.50	8.75	8.94	5.15	26.82	10.96	9.57	5.19	29.70	13.21	9.86	5.21	32.26	15.48	10.08	5.29	34.83	17.79	10.01	5.31	37.09	20.12	9.94	5.35	39.39	22.49	9.67	5.37	41.59	
15-a						2.40	6.22	4.90	17.31	3.57	8.67	4.95	20.98	4.76	10.15	4.97	23.67	5.96	10.79	5.01	25.55	7.41	11.46	5.03	27.69	8.65	12.35	5.25	30.04	9.67	11.72	5.27	30.45	10.94	11.46	5.30	31.49	12.23	11.39	5.33	32.74	
15-b	3.79					3.42	6.29	4.95	18.45	5.09	8.60	4.97	22.45	6.77	9.92	5.01	25.49	8.49	10.56	5.03	27.87	10.39	11.04	5.07	30.29	12.15	11.53	5.27	32.74	13.77	11.46	5.30	34.32	15.58	11.35	5.33	36.09	17.41	11.12	5.36	37.68	
15-c						4.49	6.36	4.97	19.61	6.68	8.53	5.01	24.01	8.90	9.68	5.03	27.40	11.15	10.68	5.07	30.69	13.65	10.80	5.09	33.33	15.96	11.46	5.30	36.51	18.08	11.19	5.33	38.39	20.46	11.12	5.36	40.73	22.86	10.24	5.39	42.28	
16-a						2.53	6.59	5.15	18.18	3.76	9.54	5.19	22.40	5.00	11.28	5.21	25.40	6.52	12.34	5.24	28.01	7.92	12.86	5.26	29.95	9.23	13.67	5.49	32.30	10.42	13.40	5.51	33.24	11.75	13.12	5.55	34.33	12.85	12.44	5.57	34.77	
16-b	3.91					3.60	6.66	5.19	19.36	5.35	9.28	5.21	23.75	7.13	11.04	5.24	27.32	9.28	11.91	5.26	30.36	11.28	12.42	5.30	32.91	12.96	12.99	5.51	35.37	14.83	12.92	5.55	37.21	16.55	12.44	5.57	38.47	18.28	12.15	5.61	39.95	
16-c						4.73	6.73	5.21	20.58	7.03	9.20	5.24	25.38	9.36	10.79	5.26	29.32	11.96	11.47	5.30	32.64	14.58	11.97	5.32	35.78	16.78	12.52	5.55	38.76	19.23	12.24	5.57	40.95	21.72	12.15	5.61	43.39	24.00	11.86	5.62	45.39	
17-a			1.27	3.38	4.96	13.53	2.44	6.33	5.00	17.69	3.63	9.34	5.01	21.90	5.08	11.39	5.05	25.44	6.42	12.63	5.07	28.04	7.78	13.35	5.11	30.16	9.04	14.00	5.31	32.27	10.32	13.94	5.35	33.53	11.48	13.27	5.37	34.04	12.08	12.80	5.40	34.20
17-b	3.92		1.81	3.42	5.00	14.15	3.48	6.40	5.01	18.81	5.17	9.28	5.05	23.42	7.23	10.80	5.07	27.02	9.14	12.21	5.11	30.38	10.91	12.72	5.12	32.67	12.70	13.53	5.35	35.50	14.52	13.27	5.37	37.08	16.18	12.80	5.40	38.30	18.05	12.52	5.42	39.91
17-c			2.38	3.46	5.01	14.77	4.67	6.48	5.05	20.12	6.80	9.20	5.07	24.99	9.27	10.74	5.11	29.04	11.78	11.78	5.12	32.60	14.10	12.28	5.16	35.46	16.46	12.87	5.37	38.62	18.80	12.80	5.40	40.92	21.25	12.52	5.42	43.11	23.47	11.86	5.46	44.71

注： Q—流量（米³/秒）， P—跌差（米）， L₁段—进口段， L₂段—陡槽段， L₃段—消能池段， L₄段—出口段。

表 2-7 砌石陡坡（复式断面消能池）工程量表（二）

Q=2.0																																					
	P	1.0				1.5				2.0				2.5				3.0				3.5				4.0				4.5				5.0			
组次	L ₁ 段	L ₂ 段	L ₃ 段	L ₄ 段	总计	L ₂ 段	L ₃ 段	L ₄ 段	总计	L ₂ 段	L ₃ 段	L ₄ 段	总计	L ₂ 段	L ₃ 段	L ₄ 段	总计	L ₂ 段	L ₃ 段	L ₄ 段	总计	L ₂ 段	L ₃ 段	L ₄ 段	总计	L ₂ 段	L ₃ 段	L ₄ 段	总计	L ₂ 段	L ₃ 段	L ₄ 段	总计				
19-a	6.30	3.04	7.03	8.00	24.37	4.46	10.56	8.06	29.38	5.88	13.19	8.08	33.45	7.33	15.09	8.14	36.86	9.01	16.24	8.16	39.71	10.52	17.68	8.43	42.93	12.05	18.06	8.45	44.86	13.27	18.23	8.51	46.31	14.80	18.19	8.53	47.82
19-b		4.36	7.18	8.08	25.92	6.38	10.58	8.14	31.40	8.42	13.07	8.16	35.95	10.48	14.60	8.22	39.60	12.89	15.76	8.24	43.19	15.05	17.17	8.51	47.03	17.24	17.55	8.53	49.62	18.99	17.49	8.59	51.37	21.17	17.66	8.61	53.74
19-c		5.75	7.33	8.16	27.54	8.42	10.60	8.22	33.54	11.11	12.73	8.24	38.38	13.84	14.28	8.29	42.71	17.00	15.24	8.32	45.86	19.85	16.63	8.59	51.37	22.74	16.79	8.61	54.44	25.05	16.94	8.67	55.96	27.93	17.09	8.69	60.01
20-a	5.89	3.17	7.16	7.51	23.73	4.63	11.26	7.54	29.32	6.12	14.21	7.58	33.80	7.62	16.9	7.81	37.31	9.28	17.85	7.66	40.68	11.39	19.49	7.90	44.67	12.51	19.09	7.94	46.03	14.08	20.06	7.97	48.00	15.67	20.01	8.02	49.59
20-b		4.50	7.24	7.54	25.17	6.59	11.15	7.58	31.21	8.70	14.15	7.61	36.35	10.83	15.94	7.66	40.32	13.20	17.38	7.68	44.15	15.59	19.21	7.94	48.63	17.58	19.35	7.97	50.79	19.81	19.29	8.02	53.01	22.07	19.47	8.04	55.47
20-c		5.91	7.31	7.58	26.69	8.64	11.07	7.61	33.21	11.41	14.08	7.66	39.04	14.21	15.68	7.68	45.46	17.04	18.88	7.73	47.54	20.17	18.68	7.27	52.71	23.06	18.84	8.02	55.81	25.98	19.01	8.04	58.92	28.94	18.94	8.09	61.86
21-a	5.90	3.26	7.28	7.76	24.20	4.77	11.76	7.78	30.21	6.29	15.26	7.83	35.28	7.98	17.58	7.85	39.31	9.84	19.58	7.90	43.22	11.57	21.60	8.15	47.22	13.17	22.26	8.20	49.53	14.78	22.20	8.23	51.11	16.41	22.14	8.27	52.72
21-b		4.63	7.35	7.78	25.66	6.78	11.87	7.83	32.38	8.95	14.98	7.85	37.68	11.35	17.30	7.90	42.45	13.78	19.04	7.92	46.64	16.24	21.03	8.20	51.37	18.51	21.45	8.23	54.09	20.80	21.38	8.27	56.35	23.11	21.32	8.30	58.63
21-c		6.08	7.42	7.83	27.23	8.89	11.77	7.85	34.41	11.73	14.90	7.90	40.43	14.61	17.00	7.92	45.43	17.79	18.18	7.97	49.84	21.01	20.23	8.23	55.37	23.98	20.64	8.27	58.79	27.59	20.81	8.30	62.60	30.02	20.74	8.34	65.00
22-a	6.07	3.45	7.55	8.93	26.00	5.05	12.54	8.95	32.61	6.82	16.72	9.00	38.61	8.62	19.89	9.03	43.61	10.59	22.26	9.03	47.95	12.42	24.51	9.38	52.38	14.26	25.25	9.43	55.01	15.97	25.44	9.45	56.93	17.52	24.82	9.50	57.91
22-b		4.91	7.62	8.95	27.55	7.18	12.66	9.00	34.91	9.48	16.42	9.03	41.00	12.25	19.59	9.08	46.99	14.84	21.45	9.10	51.46	17.42	23.64	9.43	56.56	20.04	24.37	9.45	59.93	22.46	24.55	9.50	62.58	24.67	24.19	9.53	64.46
22-c		6.44	7.70	9.00	29.21	9.42	12.77	9.03	37.29	12.42	16.33	9.08	43.90	15.76	19.04	9.10	49.97	19.13	20.64	9.15	54.99	22.54	23.04	9.45	61.10	25.97	23.49	9.50	65.03	29.14	23.67	9.53	68.14	32.04	23.06	9.58	70.75

Q=2.0																																					
	P	1.0				1.5				2.0				2.5				3.0				3.5				4.0				4.5				5.0			
组次	I ₁ 段	I ₂ 段	I ₃ 段	I ₄ 段	总计	I ₂ 段	I ₃ 段	I ₄ 段	总计	I ₂ 段	I ₃ 段	I ₄ 段	总计	I ₂ 段	I ₃ 段	I ₄ 段	总计	I ₂ 段	I ₃ 段	I ₄ 段	总计	I ₂ 段	I ₃ 段	I ₄ 段	总计	I ₂ 段	I ₃ 段	I ₄ 段	总计	I ₂ 段	I ₃ 段	I ₄ 段	总计				
23-a	6.12	3.37	7.09	8.08	24.66	5.08	12.10	8.12	31.42	6.81	16.65	8.15	37.73	8.72	20.27	8.19	43.30	10.64	22.82	8.21	47.86	12.43	25.44	8.51	52.50	14.08	28.90	8.53	54.63	15.75	26.10	8.57	56.54	17.43	25.77	8.60	57.92
23-b		4.79	7.16	8.12	26.19	7.01	12.05	8.15	33.33	9.47	16.35	8.19	40.13	12.17	19.72	8.21	46.22	14.91	22.08	8.25	51.37	17.45	24.58	8.53	56.68	19.79	25.03	8.57	59.51	22.16	25.22	8.60	62.10	24.55	25.15	8.64	64.46
23-c		6.28	7.23	8.15	27.78	9.19	12.16	8.19	35.66	12.13	16.28	8.21	42.74	15.76	19.17	8.26	49.22	19.26	21.51	8.28	55.17	22.59	23.72	8.57	61.00	25.65	24.16	8.60	64.53	28.75	24.35	8.64	67.86	31.88	24.01	8.66	70.67
24-a	6.94	3.23	7.47	8.88	26.52	4.88	10.81	8.94	31.57	6.25	13.18	8.97	35.34	17.78	14.98	9.02	38.72	9.32	16.17	9.05	41.48	10.89	17.30	9.30	44.43	12.47	17.68	9.32	46.41	14.07	18.06	9.38	48.45	15.68	17.78	9.41	49.81
24-b		4.63	7.62	8.97	28.16	6.77	10.61	9.02	33.34	8.93	13.02	9.05	37.94	11.12	14.63	9.10	41.79	13.33	15.62	9.13	45.02	15.57	16.73	9.38	48.62	17.83	16.75	9.41	50.93	20.11	17.25	9.46	53.76	22.42	17.18	9.49	56.03
24-c		6.24	7.77	9.05	30.00	8.92	10.60	9.10	35.56	11.78	12.84	9.13	40.69	14.66	14.26	9.19	45.05	17.58	15.26	9.21	48.99	20.53	16.34	9.46	53.27	23.50	16.72	9.49	56.65	26.51	16.86	9.54	59.85	29.55	16.78	9.57	62.84
25-a	6.21	3.26	7.62	7.96	25.05	4.92	11.44	8.01	30.58	6.30	14.28	8.04	34.83	7.84	16.11	8.09	38.25	9.40	17.33	8.11	41.05	11.13	19.07	8.35	44.76	12.73	19.47	8.38	46.79	14.34	19.64	8.43	48.62	15.96	19.57	8.45	50.19
25-b		4.64	7.69	8.01	26.55	6.79	11.34	8.04	32.38	8.96	14.20	8.09	37.46	11.15	16.05	8.11	41.52	13.37	17.06	8.16	44.80	15.61	18.53	8.38	48.73	17.88	18.92	8.43	51.44	20.17	19.09	8.45	53.92	22.48	18.79	8.50	55.98
25-c		6.09	7.77	8.04	28.11	8.90	11.24	8.09	34.44	11.75	14.12	8.11	40.19	14.62	15.77	8.16	44.76	17.53	16.79	8.18	48.71	20.47	18.01	8.43	53.12	23.44	18.63	8.45	56.73	26.44	18.06	8.50	59.21	29.47	18.49	8.53	62.70
26-a	6.44	3.44	7.92	8.62	26.42	5.20	12.21	8.67	32.52	6.65	15.68	8.70	37.47	8.27	17.85	8.75	41.31	10.08	19.40	8.77	44.69	11.90	21.07	9.04	48.45	13.68	21.74	9.07	50.83	15.27	21.66	9.11	52.48	16.98	21.59	9.14	54.15
26-b		4.90	7.99	8.67	28.00	7.16	12.32	8.70	34.62	9.45	15.37	8.75	40.01	11.76	17.56	8.77	44.53	14.10	18.86	8.82	48.22	16.68	20.49	9.07	52.88	19.07	29.91	9.11	55.53	21.48	21.08	9.14	58.14	23.91	21.00	9.19	60.54
26-c		6.42	8.06	8.70	29.62	9.39	12.43	8.75	37.01	12.39	15.28	8.77	42.88	15.42	17.25	8.82	47.93	18.48	18.33	8.84	52.09	21.57	19.93	9.11	57.05	24.70	20.34	9.14	60.62	27.85	20.58	9.19	64.06	31.04	20.17	9.21	66.86

Q=2.0																																					
	P	1.0				1.5				2.0				2.5				3.0				3.5				4.0				4.5				5.0			
组次	I ₁ 段	I ₂ 段	I ₃ 段	I ₄ 段	总计	I ₂ 段	I ₃ 段	I ₄ 段	总计	I ₂ 段	I ₃ 段	I ₄ 段	总计	I ₂ 段	I ₃ 段	I ₄ 段	总计	I ₂ 段	I ₃ 段	I ₄ 段	总计	I ₂ 段	I ₃ 段	I ₄ 段	总计	I ₂ 段	I ₃ 段	I ₄ 段	总计	I ₂ 段	I ₃ 段	I ₄ 段	总计				
27-a	6.26	3.44	7.84	8.64	26.18	5.03	12.66	8.69	32.64	6.63	16.42	8.71	38.02	8.40	19.11	8.76	42.53	10.21	20.94	8.78	46.19	11.34	23.11	9.10	49.81	13.87	23.83	9.12	53.08	15.56	24.01	9.17	55.00	17.11	23.34	9.19	55.90
27-b		4.89	7.91	8.69	27.75	7.14	12.77	8.71	34.88	9.43	16.10	6.76	40.55	11.73	18.56	8.78	45.33	14.52	20.64	8.83	50.25	16.87	22.26	9.12	54.51	19.48	22.98	9.17	57.87	21.89	23.14	9.19	60.48	24.08	22.79	9.24	62.37
27-c		6.41	7.98	8.71	29.36	9.37	12.88	8.76	37.27	12.36	16.24	8.78	43.54	15.38	18.25	8.83	48.72	18.37	19.59	8.86	53.44	22.12	21.93	9.12	52.48	25.24	22.10	9.19	62.79	28.39	22.27	9.24	66.16	31.27	21.93	9.26	68.72
28-a	6.51	3.45	7.55	8.79	26.30	5.05	12.54	8.81	32.91	6.82	16.72	8.86	38.91	8.62	19.89	8.88	43.90	10.59	22.02	8.93	48.05	12.42	24.51	9.21	52.65	14.10	24.98	9.26	54.83	15.80	25.15	9.28	56.74	17.52	24.82	9.33	58.18
28-b		4.91	7.62	8.81	27.85	7.18	12.66	8.86	35.21	9.48	16.42	8.88	41.29	12.02	19.34	8.93	46.80	14.82	21.45	8.95	51.73	17.42	23.64	9.23	58.83	19.81	24.09	9.28	58.69	22.23	24.01	9.33	62.08	24.67	23.93	9.35	64.76
28-c		6.44	7.68	8.86	29.49	9.42	12.77	8.88	35.78	12.42	16.33	8.93	44.19	15.76	19.04	8.95	50.26	19.13	19.92	9.00	54.56	22.54	22.78	9.28	65.11	27.67	23.22	9.33	66.73	28.84	23.40	9.35	68.10	32.04	23.06	9.40	71.01
29-a	7.51	3.41	7.81	9.72	28.45	4.98	10.86	9.75	33.10	6.58	13.33	9.80	37.22	8.18	17.91	9.83	40.43	9.81	15.99	9.89	43.20	11.45	17.40	18.15	46.51	13.11	17.79	10.20	48.61	14.79	17.99	10.23	50.52	16.48	17.86	10.29	52.14
29-b		4.87	7.74	9.80	29.92	7.12	10.85	9.83	35.31	9.40	13.14	9.89	39.94	11.70	14.59	9.92	43.72	14.02	15.61	9.98	47.12	16.37	16.78	10.23	50.89	18.74	17.16	10.29	53.70	21.13	17.30	10.32	56.26	23.55	17.45	10.37	58.88
29-c		6.42	7.67	9.89	31.49	9.39	10.61	9.92	37.43	12.39	12.71	9.98	42.59	15.42	14.18	10.00	47.11	18.48	15.21	10.06	51.26	21.57	18.35	10.32	55.75	24.69	16.73	10.37	59.30	27.83	16.87	10.40	62.61	31.03	16.77	10.46	65.77
30-a	6.86	3.42	7.99	9.14	27.14	5.00	11.77	9.17	32.80	6.60	14.30	9.22	36.98	8.22	16.21	9.25	40.54	9.85	17.25	9.30	43.26	11.50	18.80	9.57	46.73	13.17	19.19	9.62	48.84	14.85	19.36	9.65	50.72	16.55	19.28	9.70	52.39
30-b		4.87	8.07	9.17	28.97	7.11	11.66	9.22	34.85	9.39	14.21	9.25	39.71	11.68	16.13	9.30	43.97	14.01	16.95	9.33	47.15	16.35	18.47	9.62	51.30	18.72	18.88	9.65	54.11	21.11	19.04	9.70	56.71	23.53	18.71	9.73	58.83
30-c		6.38	8.14	9.22	30.60	9.33	11.54	9.25	36.98	12.31	14.11	9.30	42.58	15.32	15.82	9.33	47.33	18.36	16.64	9.38	51.24	21.44	18.16	9.65	56.11	25.54	18.56	9.70	59.66	27.67	18.71	9.73	62.97	30.84	18.38	9.78	65.86

Q=2.0																																					
	P	1.0				1.5				2.0				2.5				3.0				3.5				4.0				4.5				5.0			
组次	I ₁ 段	I ₂ 段	I ₃ 段	I ₄ 段	总计	I ₂ 段	I ₃ 段	I ₄ 段	总计	I ₂ 段	I ₃ 段	I ₄ 段	总计	I ₂ 段	I ₃ 段	I ₄ 段	总计	I ₂ 段	I ₃ 段	I ₄ 段	总计	I ₂ 段	I ₃ 段	I ₄ 段	总计	I ₂ 段	I ₃ 段	I ₄ 段	总计	I ₂ 段	I ₃ 段	I ₄ 段	总计				
31-a		3.52	8.36	9.46	28.28	5.15	12.54	9.49	34.12	6.79	15.41	9.54	38.68	8.45	17.40	9.57	42.36	10.31	18.72	9.52	45.41	11.99	20.67	9.91	49.51	13.70	20.83	9.96	51.43	15.43	20.99	9.98	53.34	17.01	20.92	10.04	54.91
31-b	6.94	5.01	8.44	9.49	29.88	7.32	12.42	9.54	36.22	9.66	15.31	9.57	41.48	12.02	17.08	9.62	45.66	14.40	18.41	9.65	49.40	16.81	20.02	9.96	53.80	19.24	20.25	9.98	56.41	21.70	20.41	10.04	59.09	24.18	20.32	10.06	61.50
31-c		6.56	8.51	9.54	31.55	9.59	12.29	9.57	38.39	12.66	14.98	9.62	44.20	15.75	16.99	9.65	49.33	18.88	18.09	9.70	53.61	22.03	19.50	9.98	58.45	25.22	19.91	10.04	62.11	28.44	20.07	10.06	65.51	31.69	19.97	10.11	68.71
32-a		3.62	8.23	9.55	28.29	5.29	13.27	9.60	35.05	6.98	16.97	9.63	40.47	8.68	19.52	9.68	44.77	10.57	21.16	9.70	48.32	12.48	23.58	10.03	52.98	14.24	24.02	10.05	55.20	16.01	23.94	10.10	56.94	17.80	23.85	10.13	58.67
32-b	6.89	5.14	8.29	9.60	29.92	7.52	13.38	9.63	37.42	9.92	16.87	9.68	43.36	12.34	19.19	9.70	48.12	14.79	20.83	9.75	52.26	17.50	22.71	10.05	57.15	19.99	23.14	10.10	60.12	22.51	23.32	10.31	62.85	25.06	22.96	10.18	65.09
32-c		6.74	8.37	9.63	31.63	9.86	13.49	9.68	39.92	13.00	16.52	9.70	46.11	16.18	18.89	9.75	51.71	19.38	20.25	9.78	58.30	32.62	32.10	10.10	61.71	26.20	22.53	10.13	65.75	29.19	22.44	10.18	68.70	32.52	22.34	10.20	71.95
33-a		3.61	8.16	9.70	28.65	5.28	13.16	9.73	35.35	6.97	17.30	9.78	41.32	8.84	20.09	9.80	45.91	10.72	22.32	9.85	49.90	12.63	24.46	10.14	54.41	14.55	25.19	10.19	57.11	16.33	25.38	10.22	59.11	18.12	25.29	10.72	60.86
33-b	7.18	5.13	8.23	9.73	30.27	7.51	13.27	9.78	37.74	9.90	17.21	9.80	44.09	12.32	19.52	9.85	48.87	15.00	21.40	9.57	53.40	17.71	25.38	10.19	58.66	20.44	24.58	10.22	62.40	22.96	24.48	10.27	64.89	25.50	24.39	10.29	67.36
33-c		6.73	8.29	9.78	31.98	9.84	13.38	9.80	40.20	12.98	16.87	9.85	46.88	16.15	19.19	9.87	52.39	19.66	21.08	9.98	57.06	22.90	22.97	10.22	63.27	26.48	23.41	10.27	67.34	29.77	23.58	10.29	70.82	32.47	23.49	10.34	73.48

表 2-7 砌石陡坡（复式断面消能池）工程量表（三）

Q=3.0																																					
	P	1.0				1.5				2.0				2.5				3.0				3.5				4.0				4.5				5.0			
组次	L ₁ 段	L ₂ 段	L ₃ 段	L ₄ 段	总计	L ₂ 段	L ₃ 段	L ₄ 段	总计	L ₂ 段	L ₃ 段	L ₄ 段	总计	L ₂ 段	L ₃ 段	L ₄ 段	总计	L ₂ 段	L ₃ 段	L ₄ 段	总计	L ₂ 段	L ₃ 段	L ₄ 段	总计	L ₂ 段	L ₃ 段	L ₄ 段	总计	L ₂ 段	L ₃ 段	L ₄ 段	总计				
34-a	8.28	3.59	8.10	10.65	30.62	5.25	12.16	10.68	36.37	6.92	15.61	10.74	41.55	8.61	18.23	10.77	45.89	10.32	19.09	10.83	48.52	12.04	21.86	11.04	53.22	13.79	22.75	11.10	55.92	15.54	23.42	11.31	58.37	17.32	23.62	11.19	60.41
34-b		5.13	8.25	10.74	32.40	7.49	12.38	10.77	38.92	9.89	15.44	10.83	44.44	12.30	18.09	10.86	49.53	14.74	19.64	10.92	53.58	17.20	21.51	11.13	58.12	19.69	22.17	11.19	61.33	22.19	22.84	11.22	64.53	24.73	23.03	11.28	67.32
34-c		6.75	8.39	10.83	34.25	9.87	12.37	10.86	41.38	13.02	15.48	10.92	47.70	16.20	17.71	10.95	53.14	19.42	19.27	11.01	57.98	22.66	20.89	11.22	63.05	25.93	21.56	11.28	67.05	29.24	22.23	11.31	71.06	32.57	22.41	11.37	74.63
35-a	7.70	3.59	7.70	9.94	28.93	5.26	12.43	9.97	35.36	6.94	16.35	10.02	41.01	8.63	19.44	10.05	45.82	10.35	21.66	10.11	49.82	12.41	24.75	10.39	55.25	14.15	25.69	10.44	57.98	16.09	26.46	10.47	60.72	17.87	26.92	10.53	63.02
35-b		5.11	7.77	9.97	30.55	7.48	12.54	10.02	37.74	9.86	16.49	10.05	44.10	12.27	19.38	10.11	49.46	14.70	21.39	10.14	53.93	17.39	23.91	10.44	59.44	20.12	25.15	10.47	63.44	22.63	25.85	10.53	66.71	25.60	26.06	10.56	69.92
35-c		6.10	7.84	10.02	31.66	9.79	12.66	10.05	40.20	12.93	16.42	10.11	47.16	16.08	19.09	10.14	53.01	19.27	21.11	10.19	58.27	24.39	23.32	10.47	65.88	26.06	24.55	10.53	68.84	29.66	25.55	10.56	73.47	32.97	25.76	10.61	77.04
36-a	7.96	3.79	8.06	10.78	30.59	5.55	13.38	10.81	37.70	7.32	17.86	10.84	43.98	9.11	21.38	10.89	49.34	11.09	24.25	10.95	54.25	13.09	26.99	11.23	59.27	15.29	28.89	11.28	63.42	17.14	30.61	11.31	67.02	19.19	31.19	11.37	69.71
36-b		5.39	8.13	10.81	32.29	7.89	13.49	10.84	40.18	10.41	17.74	10.89	47.00	12.95	21.07	10.95	52.93	15.51	24.00	10.98	58.45	18.60	26.66	11.28	64.50	21.47	28.25	11.31	68.99	24.10	28.73	11.37	72.16	27.02	29.26	11.40	75.64
36-c		7.08	8.19	10.84	34.07	10.34	13.61	10.89	42.80	13.64	17.89	10.95	50.44	16.97	20.99	10.98	56.90	20.33	23.41	11.03	62.73	24.04	26.04	11.31	69.35	27.79	27.34	11.37	74.46	31.25	27.81	11.40	78.42	35.07	28.33	11.45	82.81
37-a	7.67	3.86	7.26	9.70	28.49	5.65	13.24	9.73	36.47	7.45	18.45	9.78	43.35	9.44	22.59	9.80	49.50	11.81	26.46	9.85	55.79	14.20	30.35	10.14	62.18	16.08	32.03	10.19	65.97	17.97	32.83	10.22	68.69	19.87	33.06	10.27	70.87
37-b		5.49	7.32	9.73	30.21	8.02	13.42	9.78	38.89	10.58	18.60	9.80	46.65	13.41	22.77	9.85	53.70	16.53	25.84	9.87	59.91	19.67	29.68	10.19	67.21	22.58	31.07	10.22	71.54	25.27	31.86	10.27	75.07	27.97	32.08	10.29	78.01
37-c		7.19	7.38	9.78	32.02	10.51	13.64	9.80	41.62	13.86	18.50	9.85	49.88	12.74	22.18	9.87	56.96	21.32	25.48	9.92	64.39	25.44	28.74	10.22	72.07	29.26	30.39	10.27	77.59	32.17	30.89	10.29	81.02	36.31	31.10	10.34	85.42

Q=3.0																																					
	P	1.0				1.5				2.0				2.5				3.0				3.5				4.0				4.5				5.0			
组次	I ₁ 段	I ₂ 段	I ₃ 段	I ₄ 段	总计	I ₂ 段	I ₃ 段	I ₄ 段	总计	I ₂ 段	I ₃ 段	I ₄ 段	总计	I ₂ 段	I ₃ 段	I ₄ 段	总计	I ₂ 段	I ₃ 段	I ₄ 段	总计	I ₂ 段	I ₃ 段	I ₄ 段	总计	I ₂ 段	I ₃ 段	I ₄ 段	总计	I ₂ 段	I ₃ 段	I ₄ 段	总计				
38-a	7.75	3.78	5.88	10.37	27.78	5.52	12.56	10.43	36.26	7.46	17.91	10.45	45.57	9.41	23.18	10.50	50.84	11.76	27.41	10.53	57.45	14.08	31.36	10.87	64.06	16.09	33.06	10.89	67.79	17.94	33.87	10.95	70.51	19.81	34.69	10.97	72.92
38-b		5.37	5.93	10.43	29.48	7.84	12.67	10.45	38.71	10.59	18.30	10.50	47.14	13.37	22.66	10.53	54.31	11.67	26.78	10.58	61.78	19.75	30.41	10.89	68.80	22.61	32.38	10.95	73.69	25.24	32.89	10.97	76.85	27.89	33.41	11.02	88.07
38-c		7.04	5.98	10.45	31.22	10.29	12.77	10.50	41.31	13.56	18.23	10.53	50.07	17.19	22.32	10.58	57.84	21.52	26.15	11.61	66.03	25.55	30.02	10.95	74.27	29.29	31.41	10.97	79.42	32.74	31.92	11.02	83.43	36.21	32.14	11.05	87.15
39-a	9.11	3.75	8.44	11.72	33.02	5.47	12.65	11.78	39.01	7.23	15.78	11.81	43.93	8.99	18.25	11.88	48.23	11.77	20.06	11.91	51.85	12.58	21.89	12.22	55.80	14.38	22.82	12.25	58.56	16.21	23.25	12.32	60.89	18.06	23.69	12.35	63.21
39-b		5.35	8.58	11.81	34.85	7.82	12.64	11.88	41.45	10.32	15.58	11.91	46.92	12.84	17.85	11.97	51.77	13.38	19.44	12.00	55.93	17.94	21.25	12.32	60.62	19.56	21.42	12.35	62.44	23.14	22.61	12.41	67.27	25.78	23.04	12.44	70.37
39-c		7.05	8.73	11.91	36.80	10.30	12.61	11.97	43.99	13.58	15.36	12.00	50.05	16.90	17.67	12.06	55.74	20.25	19.03	13.00	61.39	23.62	20.83	12.41	65.97	27.03	20.76	12.44	69.34	30.47	22.19	12.51	74.28	33.94	22.36	12.54	77.95
40-a	8.13	3.69	8.24	10.73	32.79	5.41	12.94	11.76	37.24	7.13	16.78	10.82	42.86	8.87	19.51	10.85	47.36	10.63	21.33	10.90	50.99	12.41	23.47	11.17	55.18	14.37	24.69	11.22	58.41	16.35	25.44	11.25	61.17	17.70	25.64	11.31	62.78
40-b		5.26	8.32	10.76	32.47	7.68	13.05	10.82	39.68	10.13	16.45	10.85	45.56	12.61	19.19	10.90	50.83	15.11	21.03	10.93	55.20	17.63	23.16	11.22	60.14	20.42	24.38	11.25	64.18	22.99	24.83	11.31	67.26	25.84	25.58	11.34	70.89
40-c		6.89	8.39	10.82	34.23	10.07	13.16	10.85	42.21	13.28	16.59	10.90	48.90	16.53	19.12	10.93	54.71	19.79	20.73	10.99	59.64	23.10	22.84	11.25	65.32	25.98	23.78	11.31	69.20	29.81	24.23	11.34	73.51	32.66	24.70	11.40	76.89
41-a	8.37	3.98	8.51	11.29	32.06	5.68	13.72	11.34	39.11	7.498	10.03	11.37	45.26	9.32	21.41	11.43	50.53	11.17	23.85	11.46	54.85	13.21	26.50	11.77	59.85	15.27	27.61	11.80	63.05	17.17	28.56	11.86	65.95	19.27	29.09	11.88	68.61
41-b		5.53	8.58	11.34	33.82	8.08	13.83	11.37	41.65	10.65	18.18	11.43	48.63	13.25	21.34	11.46	54.42	15.87	23.53	11.51	59.28	18.77	26.17	11.80	65.11	21.44	27.17	11.86	68.84	24.13	27.64	11.88	72.02	27.11	28.43	11.94	75.85
41-c		7.20	8.65	11.37	35.59	10.58	13.94	11.43	43.32	13.95	18.07	11.46	51.85	17.36	20.99	11.51	58.23	20.79	23.12	11.54	63.91	24.26	25.54	11.86	70.03	27.75	26.53	11.88	74.53	32.29	27.30	11.94	79.90	35.52	27.80	11.97	83.66

Q=3.0																																					
	P	1.0				1.5				2.0				2.5				3.0				3.5				4.0				4.5				5.0			
组次	I ₁ 段	I ₂ 段	I ₃ 段	I ₄ 段	总计	I ₂ 段	I ₃ 段	I ₄ 段	总计	I ₂ 段	I ₃ 段	I ₄ 段	总计	I ₂ 段	I ₃ 段	I ₄ 段	总计	I ₂ 段	I ₃ 段	I ₄ 段	总计	I ₂ 段	I ₃ 段	I ₄ 段	总计	I ₂ 段	I ₃ 段	I ₄ 段	总计	I ₂ 段	I ₃ 段	I ₄ 段	总计				
42-a	8.42	4.04	8.55	11.65	32.67	5.90	14.62	11.72	40.66	7.78	19.46	11.74	47.40	9.68	23.32	11.80	53.22	11.78	26.77	11.83	58.49	14.09	29.93	12.07	64.51	16.22	31.32	12.10	68.06	18.38	32.16	12.16	71.12	20.37	32.67	12.18	73.64
42-b		5.74	8.61	11.72	34.49	8.39	14.73	11.74	43.28	11.06	19.61	11.80	50.89	13.75	23.23	11.83	57.23	16.73	26.00	11.88	63.03	19.74	29.97	12.10	69.23	22.78	30.35	12.16	73.71	25.84	32.46	12.18	77.90	28.66	32.67	12.24	80.99
42-c		7.52	8.68	11.74	36.36	10.99	14.84	11.80	46.05	14.48	19.46	11.83	54.19	18.01	23.13	11.88	61.44	21.57	25.47	11.91	67.37	26.39	28.31	12.16	75.28	29.34	29.91	12.18	80.41	33.49	30.47	12.24	84.62	37.18	31.75	12.27	88.55
43-a	8.48	3.69	7.44	11.50	31.38	5.78	13.50	11.53	39.29	7.82	19.85	11.58	47.26	9.66	23.13	11.61	52.88	11.90	26.77	11.66	58.81	14.16	30.67	11.99	65.30	16.26	32.37	12.04	69.15	18.38	33.52	12.07	72.45	20.32	33.74	12.12	74.66
43-b		5.62	7.50	11.53	33.13	8.12	13.61	11.58	41.88	10.83	19.05	11.61	49.79	13.72	23.05	11.66	58.91	16.65	26.14	11.69	62.96	19.86	29.72	12.04	70.10	22.84	31.39	12.07	74.78	25.84	32.52	12.12	78.96	28.61	32.75	12.15	81.99
43-c		7.36	7.56	11.58	34.98	10.76	13.72	11.61	44.57	14.18	18.94	11.66	53.26	17.64	22.82	11.69	60.63	21.81	25.80	11.75	67.84	25.58	29.05	12.07	75.18	29.58	30.42	12.12	80.60	33.51	31.54	12.15	85.68	37.13	31.75	12.20	89.56
44-a	9.64	3.87	8.49	12.55	34.55	5.66	12.82	12.61	40.53	6.87	15.60	12.64	44.75	9.27	17.91	12.71	49.53	11.11	19.52	12.74	53.00	12.96	21.34	13.07	57.01	14.83	22.02	13.10	59.59	16.71	22.70	13.16	52.21	18.62	22.88	13.20	64.34
44-b		5.52	8.64	12.64	36.44	8.07	12.58	12.71	43.00	10.64	15.37	12.74	46.39	13.24	17.71	12.81	53.40	15.86	19.09	12.84	57.43	18.49	20.89	13.16	62.18	21.16	21.58	13.20	65.58	23.85	22.27	13.26	69.02	26.57	22.44	13.29	71.94
44-c		7.27	8.78	12.74	38.43	10.62	12.55	12.81	45.62	14.00	15.13	12.84	51.61	17.42	17.25	12.90	57.21	20.87	18.65	12.94	62.10	24.35	20.44	13.26	67.69	27.86	21.12	13.29	71.91	31.39	21.55	13.36	75.94	34.97	21.71	13.39	79.71
45-a	8.90	3.87	8.84	11.86	33.47	5.66	13.26	11.93	39.75	7.46	17.01	11.96	45.33	9.28	19.60	12.02	49.80	11.12	21.49	12.05	53.56	12.97	23.74	12.38	57.99	14.84	24.70	12.41	60.85	16.91	25.44	12.47	63.72	18.81	25.63	12.51	65.85
45-b		5.49	8.92	11.93	35.24	8.03	13.37	11.96	42.26	10.59	16.91	12.02	48.42	13.16	19.51	12.05	53.62	15.79	21.17	12.11	57.97	18.43	23.40	12.41	63.14	21.08	24.10	12.47	65.55	23.76	24.82	12.51	69.99	26.73	25.29	12.57	73.45
45-c		7.21	8.99	11.96	37.06	10.53	13.48	12.02	44.93	13.89	16.79	12.05	51.63	17.28	19.17	12.11	57.46	20.69	21.08	12.14	62.81	24.14	23.06	12.47	68.57	27.62	23.76	12.51	72.79	31.13	23.21	12.57	76.81	34.68	24.66	12.60	80.84

Q=3.0																																					
	P	1.0				1.5				2.0				2.5				3.0				3.5				4.0				4.5				5.0			
组次	I ₁ 段	I ₂ 段	I ₃ 段	I ₄ 段	总计	I ₂ 段	I ₃ 段	I ₄ 段	总计	I ₂ 段	I ₃ 段	I ₄ 段	总计	I ₂ 段	I ₃ 段	I ₄ 段	总计	I ₂ 段	I ₃ 段	I ₄ 段	总计	I ₂ 段	I ₃ 段	I ₄ 段	总计	I ₂ 段	I ₃ 段	I ₄ 段	总计	I ₂ 段	I ₃ 段	I ₄ 段	总计				
46-a		3.98	9.00	12.10	33.91	5.82	14.11	12.12	40.88	7.67	18.29	12.18	46.93	9.54	21.50	12.21	52.08	11.42	23.74	12.27	56.26	13.33	26.09	12.57	60.82	15.43	27.40	12.63	64.29	17.55	28.18	12.66	67.22	18.51	28.38	12.71	58.43
46-b	8.83	5.65	9.07	12.12	35.67	8.26	14.22	12.18	43.49	10.89	18.43	12.21	50.36	13.55	21.41	12.27	56.06	16.23	23.40	12.30	60.76	18.93	25.75	12.63	66.14	21.92	27.05	12.66	70.46	24.67	27.52	12.71	73.73	27.45	27.72	12.74	76.74
46-c		7.41	9.14	12.18	37.56	10.82	14.34	12.21	46.20	14.27	18.06	12.27	53.43	17.75	21.00	12.30	59.94	21.26	23.06	12.36	65.51	24.79	25.12	12.66	71.40	28.37	26.13	12.71	76.04	31.97	26.59	12.74	80.13	35.95	27.35	12.80	84.93
47-a		4.12	9.24	12.64	34.93	6.03	14.89	12.67	42.52	7.94	19.56	12.73	49.16	9.88	23.22	12.76	54.79	11.83	25.84	12.82	59.42	13.99	28.99	13.14	65.05	16.17	30.37	13.20	68.67	18.37	31.19	13.22	71.71	20.39	31.39	13.28	73.99
47-b	8.93	5.86	9.31	12.67	36.77	8.56	15.01	12.73	45.23	11.28	19.71	12.76	52.68	14.03	23.12	12.82	58.90	16.81	25.48	12.85	64.07	19.87	28.32	13.20	70.32	22.69	29.39	13.22	74.23	25.81	30.49	13.28	78.51	28.68	30.69	13.31	81.61
47-c		7.68	9.38	12.73	38.72	11.21	15.12	12.76	48.02	14.78	19.58	12.82	56.11	18.38	22.74	12.85	62.90	22.01	25.12	12.91	68.97	25.68	27.65	13.22	75.48	29.37	28.71	13.28	80.29	33.45	29.50	13.31	85.19	37.21	29.70	13.37	89.21
48-a		4.04	8.42	12.32	33.72	5.90	14.39	12.38	41.61	7.78	19.17	12.40	48.29	9.68	22.97	12.46	54.05	11.78	26.07	12.49	59.28	14.09	29.64	12.85	65.52	16.22	31.32	12.88	69.36	18.38	32.16	12.94	72.42	20.37	32.67	12.96	74.94
48-b	8.94	5.74	8.48	12.38	35.54	8.39	14.50	12.40	44.23	11.06	19.13	12.46	51.77	13.45	22.38	12.49	57.76	16.73	25.73	12.54	63.94	19.74	28.97	12.88	70.53	22.78	30.35	12.94	75.01	25.84	31.46	12.96	79.20	28.66	31.67	13.02	82.29
48-c		7.52	8.55	12.40	37.41	10.99	14.62	12.46	47.01	14.48	19.19	12.49	55.10	18.01	22.79	12.54	52.28	21.57	25.09	12.57	68.17	25.86	28.31	12.94	76.05	29.49	29.66	12.96	81.05	33.49	30.47	13.02	85.92	37.18	30.68	13.05	89.85

表 2-7 砌石陡坡（复式断面消能池）工程量表（四）

Q=4.0																																					
	P	1.0				1.5				2.0				2.5				3.0				3.5				4.0				4.5				5.0			
组次	L ₁ 段	L ₂ 段	L ₃ 段	L ₄ 段	总计	L ₂ 段	L ₃ 段	L ₄ 段	总计	L ₂ 段	L ₃ 段	L ₄ 段	总计	L ₂ 段	L ₃ 段	L ₄ 段	总计	L ₂ 段	L ₃ 段	L ₄ 段	总计	L ₂ 段	L ₃ 段	L ₄ 段	总计	L ₂ 段	L ₃ 段	L ₄ 段	总计	L ₂ 段	L ₃ 段	L ₄ 段	总计				
49-a	10.80	4.11	9.18	14.00	38.09	6.00	13.75	14.11	44.66	7.91	17.69	14.15	50.55	9.84	20.65	14.21	55.50	11.78	22.96	14.25	59.79	13.74	25.33	14.56	64.43	15.72	26.57	14.59	67.68	17.72	27.26	14.66	70.44	19.73	28.02	14.70	73.25
49-b		5.86	9.32	14.15	40.13	8.56	13.97	14.21	47.54	11.29	17.48	14.25	53.82	14.04	20.45	14.32	59.61	16.81	22.65	14.35	64.61	19.61	24.83	14.66	69.90	22.43	26.07	14.70	74.00	25.27	26.81	14.77	77.65	28.14	27.36	14.80	81.10
49-c		7.71	9.47	14.25	42.23	11.27	13.93	14.32	50.32	14.85	17.42	14.35	57.42	18.47	20.10	14.42	63.79	22.12	22.31	14.46	69.69	25.80	24.32	14.77	75.69	29.51	25.58	14.80	80.69	33.25	26.29	14.87	85.21	37.02	26.84	14.90	89.56
50-a	9.95	4.11	8.93	13.09	36.08	6.01	14.00	13.15	43.11	7.90	18.67	13.18	49.70	9.85	22.45	13.25	55.50	11.29	25.29	13.28	59.81	13.75	28.36	13.60	65.66	15.92	30.14	13.63	69.64	17.92	31.23	13.70	72.80	20.13	32.16	13.73	75.97
50-b		5.86	9.07	13.18	38.06	8.57	14.22	13.25	45.99	11.30	18.82	13.28	53.35	14.05	22.32	13.34	59.66	16.82	25.01	13.38	65.16	19.62	27.73	13.70	71.00	22.44	29.19	13.73	75.31	25.29	30.11	13.79	79.14	28.43	31.02	13.82	83.22
50-c		7.17	9.22	13.28	39.62	11.27	14.45	13.34	49.01	14.86	18.77	13.38	56.96	18.48	21.98	13.44	63.85	22.13	24.55	13.47	70.10	25.81	27.07	13.79	76.62	29.52	28.35	13.82	81.64	33.27	29.27	13.89	86.38	37.04	29.85	13.92	90.76
51-a	9.98	4.23	9.07	13.58	36.86	6.18	14.62	13.61	44.39	8.15	19.67	13.67	51.47	10.14	24.12	13.70	57.94	12.14	27.40	13.77	63.29	14.35	31.16	14.11	69.60	16.59	33.41	14.18	74.16	18.84	34.92	14.21	77.95	21.11	35.91	14.27	81.27
51-b		6.04	9.21	13.67	38.90	8.82	14.84	13.70	47.34	11.63	19.78	13.77	55.16	14.46	23.78	13.80	62.02	17.31	26.96	13.86	68.11	19.75	30.17	14.21	74.11	23.37	32.03	14.27	79.65	25.68	33.52	14.30	84.38	29.82	34.48	14.36	88.64
51-c		7.94	9.35	13.77	41.04	11.60	15.06	13.80	50.44	15.29	19.92	13.86	59.05	13.02	23.61	13.89	66.50	22.77	26.96	13.95	73.16	26.55	29.47	14.30	80.30	30.37	31.01	14.36	85.72	34.59	32.31	14.40	91.28	38.84	33.04	14.46	96.32
52-a	10.09	4.39	8.22	13.97	36.67	6.24	14.90	14.00	45.23	8.46	20.60	14.06	53.21	10.51	25.84	14.09	60.53	12.79	30.01	14.15	67.03	15.49	35.01	14.49	75.08	17.81	37.41	14.55	79.86	20.14	39.03	14.58	83.84	22.50	40.29	14.64	87.52
52-b		6.24	8.28	14.00	38.61	9.11	15.01	14.06	48.27	12.01	20.94	14.09	57.13	14.93	25.86	14.15	65.03	17.87	29.37	14.18	71.51	21.71	34.10	14.55	80.45	25.00	36.49	14.58	86.16	28.31	38.08	17.64	91.12	31.65	39.10	14.67	95.51
52-c		8.17	8.34	14.06	40.66	11.39	15.12	14.09	50.69	15.73	21.09	14.15	61.06	19.55	25.67	14.18	69.49	23.41	29.20	14.24	76.94	28.05	33.41	14.58	86.13	32.35	35.57	14.64	92.65	36.69	37.15	14.67	98.60	41.06	38.15	14.73	104.03

Q = 4.0																																					
	P	1.0				1.5				2.0				2.5				3.0				3.5				4.0				4.5				5.0			
组次	I ₁ 段	I ₂ 段	I ₃ 段	I ₄ 段	总计	I ₂ 段	I ₃ 段	I ₄ 段	总计	I ₂ 段	I ₃ 段	I ₄ 段	总计	I ₂ 段	I ₃ 段	I ₄ 段	总计	I ₂ 段	I ₃ 段	I ₄ 段	总计	I ₂ 段	I ₃ 段	I ₄ 段	总计	I ₂ 段	I ₃ 段	I ₄ 段	总计	I ₂ 段	I ₃ 段	I ₄ 段	总计				
53-a	10.27	4.13	6.65	13.89	34.94	6.29	13.94	13.95	44.45	8.29	19.85	13.98	52.39	10.51	25.58	14.04	60.40	12.75	30.04	14.07	67.13	15.20	34.98	14.46	74.91	17.87	38.29	14.49	80.92	20.17	40.13	14.55	85.12	22.50	41.41	14.58	88.76
53-b		6.12	6.70	13.95	37.04	8.94	14.04	13.98	47.23	11.78	20.16	14.04	56.25	14.65	25.29	14.07	64.28	17.82	29.57	14.13	71.79	21.59	34.65	14.49	81.00	25.10	37.36	14.55	87.28	28.35	39.19	14.58	92.39	31.63	40.05	14.64	96.99
53-c		8.01	6.75	13.98	39.01	11.71	14.14	14.04	50.16	15.43	20.50	14.07	60.27	19.18	25.31	14.13	68.89	23.34	29.22	14.16	76.99	27.90	33.93	14.55	86.65	32.50	36.44	14.58	93.79	36.76	38.25	14.64	99.92	41.05	39.27	14.57	105.26
54-a	10.30	4.51	5.64	14.30	34.75	8.59	13.92	14.33	45.14	8.90	20.66	14.38	54.24	11.22	27.52	14.41	63.45	13.76	32.80	14.47	71.33	16.54	38.87	14.85	80.56	19.13	41.93	14.91	86.33	21.53	44.16	14.94	90.95	23.95	45.48	15.00	94.73
54-b		6.41	5.68	14.33	36.72	9.36	14.01	14.38	48.05	12.34	20.97	14.41	58.02	15.63	27.25	14.47	67.65	19.25	32.30	14.50	76.35	23.19	37.91	14.91	86.31	26.86	41.00	14.94	93.10	30.27	42.93	15.00	98.50	33.70	44.25	15.02	103.27
54-c		8.39	5.72	14.38	38.79	12.26	14.11	14.41	51.08	16.11	21.49	14.47	62.37	20.08	26.95	14.50	71.83	24.82	31.80	14.56	81.48	29.98	37.18	14.94	92.40	34.78	39.92	15.00	100.00	39.24	41.93	15.02	106.49	43.73	43.00	15.08	112.11
55-a	11.67					6.28	14.09	15.27	47.31	8.28	17.78	15.30	53.03	10.29	20.67	15.37	58.00	12.32	22.91	15.40	62.30	14.37	25.21	15.76	67.01	16.43	26.31	15.80	70.21	18.51	27.23	15.87	73.28	20.61	27.79	15.90	75.97
55-b						8.95	14.05	15.37	50.04	11.80	17.70	15.40	56.57	14.67	20.47	15.48	62.29	17.57	22.55	15.51	67.30	20.49	24.67	15.87	72.70	23.44	25.75	15.90	76.76	26.40	26.68	15.98	80.73	29.39	27.24	16.01	84.31
55-c						11.78	13.99	15.48	52.92	15.87	17.45	15.51	60.50	19.30	20.07	15.58	66.62	23.11	22.17	15.62	72.57	26.95	24.28	15.98	78.88	30.81	25.37	16.01	83.86	34.72	26.13	16.08	88.60	38.65	26.48	16.12	92.92
56-a	10.50	4.19	9.14	13.89	37.72	6.13	14.34	13.93	44.90	8.07	18.96	13.99	51.52	10.04	22.49	14.03	57.06	12.02	25.20	14.09	61.81	14.02	28.12	14.39	67.03	16.04	29.56	14.45	70.55	18.27	30.83	14.49	74.09	20.52	31.75	14.55	77.32
56-b		5.98	9.29	13.99	39.76	8.74	14.56	14.03	47.83	11.52	18.92	14.09	55.03	14.32	22.31	14.12	61.25	17.15	24.74	14.19	66.58	20.00	27.46	14.49	72.45	22.88	28.91	14.55	76.84	26.41	29.68	14.59	81.18	28.98	30.58	14.65	84.71
56-c		7.87	9.43	14.09	41.89	11.45	14.78	14.12	50.85	15.15	18.86	14.19	58.70	18.84	21.95	14.22	65.51	22.56	24.41	14.29	71.76	26.31	26.94	14.59	78.34	30.09	28.23	14.65	83.47	33.90	29.00	14.69	88.09	37.75	29.57	14.75	92.57
57-a	10.59	4.31	8.86	14.62	38.38	6.30	13.89	14.69	45.47	8.30	18.53	14.72	52.14	10.32	22.45	14.78	58.14	12.35	25.27	14.82	63.03	14.41	30.69	15.21	70.90	16.68	32.74	15.25	75.26	18.97	34.07	15.31	78.94	21.28	35.22	15.35	82.44
57-b		6.15	9.00	14.72	40.46	8.98	14.11	14.78	48.46	11.84	18.67	14.82	55.92	14.72	22.14	14.88	62.33	17.62	24.82	14.92	67.95	20.55	29.99	15.31	76.44	23.78	31.83	15.35	81.55	26.76	32.82	15.41	85.58	30.05	33.76	15.44	89.84
57-c		8.09	9.14	14.82	42.64	11.81	14.34	14.88	51.62	15.57	18.63	14.92	59.71	19.35	21.97	14.98	66.89	23.17	24.37	15.02	73.15	27.02	29.25	15.41	87.27	30.90	30.61	15.44	87.54	34.81	31.59	15.51	92.50	38.13	32.51	15.54	97.77

Q=4.0																																					
	P	1.0				1.5				2.0				2.5				3.0				3.5				4.0				4.5				5.0			
组次	I ₁ 段	I ₂ 段	I ₃ 段	I ₄ 段	总计	I ₂ 段	I ₃ 段	I ₄ 段	总计	I ₂ 段	I ₃ 段	I ₄ 段	总计	I ₂ 段	I ₃ 段	I ₄ 段	总计	I ₂ 段	I ₃ 段	I ₄ 段	总计	I ₂ 段	I ₃ 段	I ₄ 段	总计	I ₂ 段	I ₃ 段	I ₄ 段	总计	I ₂ 段	I ₃ 段	I ₄ 段	总计				
58-a	10.68	4.49	8.99	14.84	39.00	6.56	15.57	14.90	47.71	8.64	21.32	14.93	55.57	10.74	26.12	14.99	62.53	12.86	29.68	15.03	68.25	15.20	33.92	15.44	75.24	17.57	36.08	15.47	79.80	19.95	37.67	15.53	83.83	22.34	38.69	15.56	87.27
58-b		6.38	9.06	14.90	41.02	9.31	15.68	14.93	50.60	12.27	21.47	14.99	59.41	15.25	26.88	15.03	67.84	18.26	29.33	15.09	73.36	21.59	33.34	15.47	81.08	24.64	35.16	15.53	86.01	28.02	36.74	15.56	91.00	31.42	37.74	15.62	95.46
58-c		8.35	9.12	14.93	43.08	12.19	15.79	14.99	53.65	16.07	21.41	15.03	63.19	19.98	25.93	15.09	71.68	23.91	29.15	15.12	78.86	27.88	32.62	15.53	86.71	32.27	34.58	15.56	93.09	36.69	36.15	15.62	99.14	40.76	36.79	15.66	103.89
59-a	10.77	4.41	7.95	14.82	37.95	6.43	15.17	14.85	47.22	8.48	20.97	14.91	55.13	10.75	26.12	14.94	62.58	13.03	30.33	15.00	69.13	15.33	34.66	15.36	76.11	17.86	37.41	15.41	81.45	20.00	39.03	15.44	85.44	22.35	39.91	15.50	88.53
59-b		6.26	8.00	14.85	39.88	9.14	15.28	14.91	50.10	12.04	21.32	14.94	59.07	14.97	25.86	15.00	66.60	18.21	29.68	15.04	73.70	21.48	33.76	15.41	81.42	25.07	36.43	15.44	87.77	28.39	38.08	15.50	92.74	31.44	38.74	15.53	96.48
59-c		8.19	8.21	14.91	42.08	11.97	15.39	14.94	53.07	15.77	21.09	15.00	62.63	19.61	25.67	15.04	71.09	23.85	29.51	15.10	79.23	27.75	33.08	15.44	87.04	32.44	35.57	15.50	94.28	36.79	37.15	15.53	100.24	40.79	37.79	15.59	104.34
60-a	10.88	4.60	7.83	15.24	38.55	6.71	15.68	15.30	48.57	8.05	21.83	15.33	56.09	11.41	28.09	15.39	65.77	14.01	33.05	15.42	73.36	16.41	37.83	15.84	80.96	18.82	40.57	15.87	86.14	21.26	42.29	15.93	90.36	23.71	43.57	15.96	94.12
60-b		6.52	7.88	15.30	40.58	9.53	15.58	15.33	51.32	12.55	21.93	15.39	60.75	15.91	27.78	15.42	69.99	19.58	32.35	15.48	78.29	22.99	37.10	15.87	86.84	26.42	39.59	15.93	92.82	29.88	41.29	15.96	98.01	33.36	42.35	16.02	102.61
60-c		8.54	7.94	15.33	42.69	12.48	15.69	15.39	54.44	16.44	22.29	15.42	65.03	20.43	27.30	15.48	74.09	24.85	31.32	15.51	82.56	29.70	36.34	15.93	92.85	34.19	38.61	15.96	88.64	38.72	40.30	16.02	105.92	43.27	41.34	16.05	111.54
61-a	12.53					6.55	14.36	16.58	50.02	8.63	17.94	16.65	55.75	10.73	20.74	16.69	60.69	12.84	22.88	16.76	65.01	14.97	25.11	17.06	69.67	17.12	26.41	17.13	73.19	19.28	27.14	17.17	76.12	21.47	27.71	17.24	78.95
61-b		9.33	14.30	16.69	52.85	12.30	17.84	16.76	59.43	15.29	20.51	16.80	65.13	18.30	22.48	16.87	70.18	21.34	24.71	17.17	75.75	24.40	25.81	17.24	79.98	27.49	26.58	17.28	83.88	30.60	27.14	17.35	87.62				
61-c		12.27	14.23	16.80	55.83	16.17	17.53	16.87	63.10	20.10	20.23	16.91	69.77	24.06	22.23	16.98	75.80	28.06	24.28	17.28	82.15	32.09	25.22	17.35	87.19	36.14	25.96	17.39	92.02	40.22	26.52	17.46	96.73				

Q = 4.0																																					
组次	P	1.0				1.5				2.0				2.5				3.0				3.5				4.0				4.5				5.0			
		L ₁ 段	L ₂ 段	L ₃ 段	L ₄ 段	总计	L ₂ 段	L ₃ 段	L ₄ 段	总计	L ₂ 段	L ₃ 段	L ₄ 段	总计	L ₂ 段	L ₃ 段	L ₄ 段	总计	L ₂ 段	L ₃ 段	L ₄ 段	总计	L ₂ 段	L ₃ 段	L ₄ 段	总计	L ₂ 段	L ₃ 段	L ₄ 段	总计	L ₂ 段	L ₃ 段	L ₄ 段	总计			
62-a	10.97	4.28	9.62	14.69	39.56	6.25	14.67	14.76	46.65	8.23	19.07	14.79	53.06	10.24	22.48	14.86	58.55	12.26	25.08	14.89	63.20	14.30	27.93	15.27	68.47	16.35	28.42	15.30	72.04	18.42	30.37	15.37	75.13	20.71	31.28	15.40	78.36
62-b		6.10	9.77	14.79	41.63	8.91	14.63	14.86	49.37	11.74	19.00	14.89	56.60	14.60	22.11	14.96	62.64	17.48	24.59	14.99	68.03	20.39	27.22	15.37	73.95	23.32	28.73	15.40	78.42	26.27	29.47	15.47	82.18	29.25	30.06	15.50	85.78
62-c		8.02	9.92	14.89	43.80	11.72	14.58	14.96	52.23	15.45	18.74	14.99	60.15	19.20	21.92	15.06	67.15	22.99	24.23	15.10	73.29	26.81	26.69	15.47	79.94	30.66	28.00	15.50	85.13	34.55	28.75	15.57	89.84	38.46	29.33	15.61	94.37
63-a	11.13	4.41	9.83	15.31	40.68	6.44	15.40	15.34	48.31	8.49	20.36	15.41	55.39	10.56	24.30	15.44	61.43	12.64	27.23	15.51	66.51	14.74	30.47	15.88	72.22	16.86	32.04	15.95	75.98	19.20	33.54	15.98	79.85	21.56	34.50	16.05	83.24
63-b		6.29	9.97	15.41	42.80	9.19	15.62	15.44	51.38	12.11	20.29	15.51	59.04	15.06	23.91	15.54	65.64	18.03	26.68	15.61	71.45	21.02	29.73	15.98	77.86	24.03	31.31	16.05	82.52	27.07	32.30	16.08	85.58	30.43	33.02	16.15	90.73
63-c		8.27	10.12	15.51	45.03	12.08	15.85	15.54	54.60	15.93	20.21	15.61	62.88	19.80	23.71	15.64	70.28	23.70	26.13	15.71	76.67	27.03	28.96	16.08	83.20	31.60	30.33	16.15	89.21	35.60	31.32	16.18	94.23	40.01	32.24	16.25	99.63
64-a	11.03	4.60	9.79	15.52	40.94	6.72	16.24	15.55	49.54	8.85	21.64	15.62	57.14	11.00	26.37	15.65	64.05	13.17	29.63	15.71	69.54	15.35	33.34	16.10	75.82	17.77	35.51	16.16	80.47	20.20	36.91	16.19	84.33	22.6	38.13	16.26	88.08
64-b		6.53	9.86	15.55	42.97	9.54	16.35	15.62	52.54	12.57	22.93	15.65	62.18	15.62	26.17	15.71	68.53	18.70	29.44	15.74	74.91	21.80	32.97	16.16	81.96	25.23	34.92	16.19	87.37	28.38	35.97	16.26	91.64	31.86	36.95	16.29	96.13
64-c		8.55	9.93	15.62	45.13	12.49	16.46	15.65	55.63	16.45	21.76	15.71	64.95	20.45	25.96	15.74	73.18	24.48	29.07	15.81	80.39	28.54	32.55	16.19	88.31	32.63	33.96	16.26	93.88	36.75	35.25	16.29	99.32	41.31	36.23	16.35	104.92
65-a	11.55	4.59	9.44	16.10	41.68	6.71	15.84	16.16	50.26	8.84	21.69	16.19	58.27	10.99	26.57	16.26	65.37	13.15	30.19	16.29	71.18	15.55	34.47	16.70	78.27	17.96	36.67	16.74	82.92	20.39	38.27	16.80	87.01	22.84	39.29	16.83	90.51
65-b		6.52	9.50	16.16	43.73	9.52	15.95	16.19	53.21	12.55	21.84	16.26	62.20	15.60	26.37	16.29	69.81	18.67	29.84	16.35	76.41	20.07	33.88	16.74	82.24	25.19	35.73	16.80	89.27	28.64	37.32	16.83	94.34	32.12	38.33	16.90	98.90
65-c		8.54	9.57	16.19	45.85	12.47	16.06	16.26	56.34	16.43	21.79	16.29	66.06	20.43	26.35	16.35	74.68	24.45	29.65	16.38	82.03	28.50	33.15	16.80	90.00	32.99	35.14	16.83	96.51	37.51	36.72	16.90	102.68	41.66	37.37	16.93	107.51
66-a	11.33	4.40	8.94	15.98	40.65	6.43	16.20	16.01	49.97	8.48	22.59	16.07	58.47	10.74	28.15	16.10	66.32	13.02	32.45	16.17	72.97	15.32	37.21	16.56	80.42	17.64	39.52	16.62	85.11	19.98	41.22	16.65	89.18	22.34	42.48	16.71	92.86
66-b		6.25	9.00	16.01	42.59	9.13	16.31	16.07	52.84	12.04	22.74	16.10	62.21	15.25	28.12	16.17	70.87	18.20	31.94	16.20	77.67	21.47	36.24	16.62	85.66	24.76	38.53	16.65	91.27	28.08	40.22	16.71	96.34	31.42	41.26	16.74	100.75
66-c		8.19	9.06	16.07	44.65	11.96	16.42	16.10	55.81	15.76	22.89	16.17	66.15	19.59	27.63	16.20	74.75	23.46	31.25	16.26	82.30	27.73	35.51	16.65	91.22	32.04	37.55	16.71	97.63	36.39	39.23	16.74	103.69	40.76	40.25	16.81	109.15

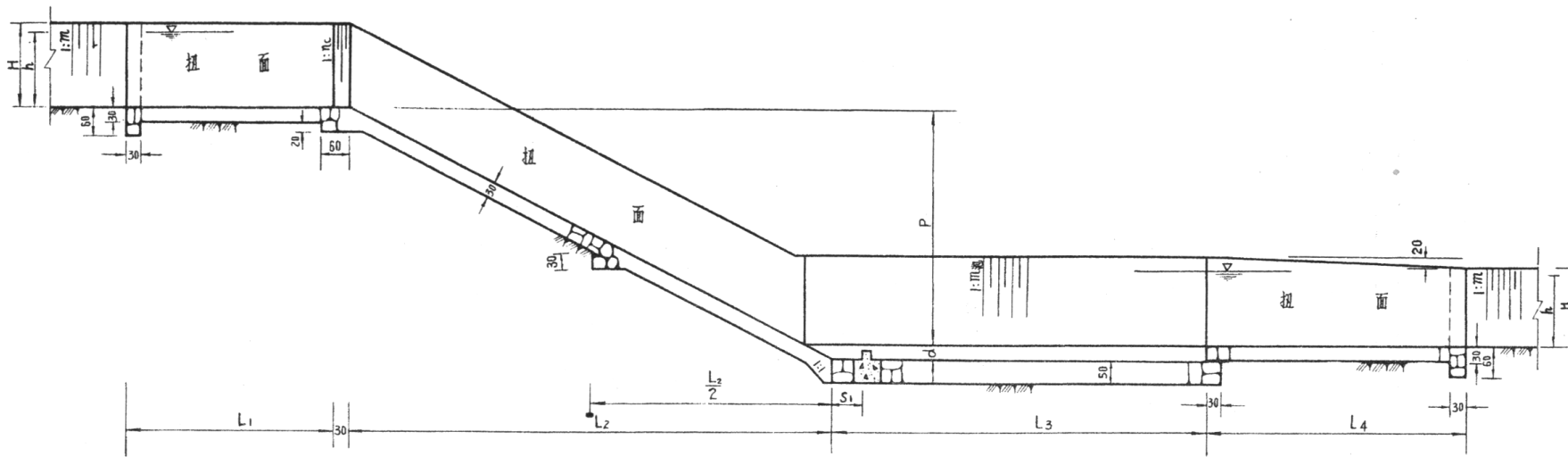
表 2-7 砌石陡坡（复式断面消能池）工程量表（五）

Q=5.0																																					
	P	1.0				1.5				2.0				2.5				3.0				3.5				4.0				4.5				5.0			
组次	L ₁ 段	L ₂ 段	L ₃ 段	L ₄ 段	总计	L ₂ 段	L ₃ 段	L ₄ 段	总计	L ₂ 段	L ₃ 段	L ₄ 段	总计	L ₂ 段	L ₃ 段	L ₄ 段	总计	L ₂ 段	L ₃ 段	L ₄ 段	总计	L ₂ 段	L ₃ 段	L ₄ 段	总计	L ₂ 段	L ₃ 段	L ₄ 段	总计	L ₂ 段	L ₃ 段	L ₄ 段	总计				
67-a	12.97					6.58	14.91	17.02	51.46	8.67	19.38	17.06	58.08	10.78	22.83	17.14	63.72	12.91	25.76	17.18	68.82	15.05	28.31	17.52	73.85	17.21	30.24	17.59	78.01	19.39	31.32	17.63	81.31	21.58	32.41	17.71	84.67
67-b						9.38	15.13	17.14	54.62	12.37	19.39	17.18	61.91	15.37	22.60	17.25	68.19	18.40	25.29	17.29	73.95	21.46	28.13	17.63	80.19	24.53	29.49	17.71	84.70	27.63	30.87	17.75	89.22	30.76	31.67	17.82	93.22
67-c						12.29	15.24	17.25	57.75	16.26	19.39	17.29	65.91	20.21	22.36	17.37	72.91	24.19	24.80	17.40	79.36	28.12	27.64	17.75	88.57	32.25	29.01	17.82	92.05	36.33	30.10	17.86	82.26	40.43	30.90	17.94	102.24
68-a	11.65					6.44	14.84	15.58	48.51	8.49	20.03	15.62	56.79	10.55	24.48	15.69	62.37	12.63	28.18	15.73	68.19	14.73	31.75	16.08	74.21	17.05	34.32	16.15	79.17	18.39	36.08	16.19	83.31	21.74	37.59	16.26	87.24
68-b						9.18	15.05	15.69	51.57	11.84	20.05	15.73	59.27	15.04	24.57	15.80	67.06	18.01	27.78	15.83	73.27	21.00	31.35	16.19	80.19	24.30	33.64	16.26	85.85	27.34	35.04	16.29	90.32	30.70	36.23	16.37	94.95
68-c						12.07	15.29	15.80	54.81	15.91	20.08	15.83	63.47	19.78	24.38	15.90	71.71	23.68	27.34	15.94	78.61	27.61	30.65	16.29	86.20	31.57	32.59	16.37	92.18	35.95	34.34	16.40	98.34	39.97	35.16	16.47	103.25
69-a	11.75	4.58	9.17	15.84	41.34	6.69	15.40	15.91	49.75	8.82	20.87	15.95	57.39	10.96	26.13	16.01	64.85	13.12	30.32	16.05	71.24	15.51	34.80	16.42	78.48	17.92	37.52	16.49	83.68	20.34	39.37	16.52	87.98	22.79	40.95	16.59	92.08
69-b		6.53	9.31	15.95	43.54	9.54	15.62	16.01	52.92	12.57	21.16	16.05	61.53	15.62	26.21	16.21	69.70	18.70	29.87	16.15	76.47	21.93	34.05	16.52	84.25	25.23	36.11	16.59	89.68	28.69	38.25	16.63	95.32	32.17	39.50	16.69	100.11
69-c		8.59	9.44	16.05	45.83	12.54	15.84	16.12	56.25	16.52	21.46	16.15	65.88	20.54	25.99	16.22	74.50	24.58	29.40	16.25	81.98	28.66	33.25	16.63	90.29	33.17	35.34	16.69	96.95	37.31	36.82	16.73	102.61	41.88	38.04	16.80	108.47
70-a	12.18	4.89	9.03	17.02	43.12	7.13	16.36	17.09	52.76	9.40	22.88	17.12	61.58	11.68	28.24	17.19	69.29	14.20	33.38	17.22	76.98	16.97	38.11	17.65	84.91	19.53	41.73	17.69	91.13	22.11	43.89	17.76	95.94	24.71	45.43	17.97	100.11
70-b		6.94	9.09	17.09	45.30	10.13	16.47	14.12	55.90	13.34	23.03	17.19	65.74	16.58	28.12	17.22	74.10	20.16	32.97	17.29	82.60	23.77	37.98	17.69	91.62	27.40	40.74	17.76	98.08	31.06	42.87	17.79	103.90	34.75	44.40	17.86	109.19
70-c		9.08	9.15	17.12	47.53	13.26	16.58	17.19	59.21	17.47	23.18	17.22	70.05	21.70	28.30	17.29	79.47	25.97	32.55	17.32	88.02	30.69	37.21	17.76	86.98	35.45	39.95	17.79	105.37	40.24	41.87	17.86	112.15	45.06	43.38	17.89	118.51

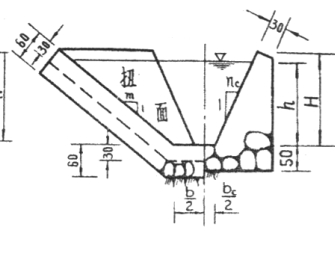
Q=5.0																																					
	P	1.0				1.5				2.0				2.5				3.0				3.5				4.0				4.5				5.0			
组次	I ₁ 段	I ₂ 段	I ₃ 段	I ₄ 段	总计	I ₂ 段	I ₃ 段	I ₄ 段	总计	I ₂ 段	I ₃ 段	I ₄ 段	总计	I ₂ 段	I ₃ 段	I ₄ 段	总计	I ₂ 段	I ₃ 段	I ₄ 段	总计	I ₂ 段	I ₃ 段	I ₄ 段	总计	I ₂ 段	I ₃ 段	I ₄ 段	总计	I ₂ 段	I ₃ 段	I ₄ 段	总计				
71-a	11.89	4.69	6.86	16.10	39.54	6.85	14.40	16.16	49.30	9.03	21.46	16.19	58.57	11.44	27.73	16.26	67.32	14.40	32.97	16.29	75.55	16.53	38.79	16.70	83.91	19.21	42.51	16.74	90.35	21.91	42.59	16.80	95.89	24.42	47.09	16.83	100.23
71-b		6.66	6.91	16.16	41.62	9.73	14.50	16.19	52.31	12.82	21.61	16.26	62.58	16.23	27.62	16.29	72.03	19.68	32.80	16.35	80.72	23.15	38.03	16.74	89.87	26.96	41.53	16.80	97.18	30.79	44.29	16.83	103.80	34.35	46.07	16.90	10.21
71-c		8.72	6.96	16.19	43.76	12.73	14.60	16.26	55.48	16.78	21.76	16.29	66.72	20.85	27.53	16.35	76.62	25.36	32.30	16.38	85.93	29.91	37.31	16.80	95.91	34.89	40.29	16.83	103.90	39.91	43.29	16.90	111.99	44.56	45.06	16.93	118.47
72-a	12.05	4.92	6.08	16.59	39.64	7.19	14.38	16.65	50.27	9.69	22.70	16.68	61.12	12.21	29.99	16.74	70.99	14.76	35.47	16.77	79.05	17.78	42.48	17.21	89.52	20.59	46.46	17.27	96.37	23.42	49.61	17.30	102.38	26.04	51.50	17.36	106.95
72-b		6.99	6.12	16.65	41.81	10.20	14.46	16.68	53.41	13.76	22.85	16.74	65.40	17.02	29.61	16.77	75.45	20.63	35.17	16.83	84.58	24.91	41.71	17.27	95.94	28.90	45.45	17.30	103.67	32.91	48.54	17.36	110.86	36.63	50.41	17.39	116.48
72-c		9.15	6.16	16.68	44.04	13.35	14.57	16.74	56.71	17.59	22.78	16.77	69.19	22.28	29.48	16.83	80.64	26.58	34.64	16.86	90.13	32.18	40.90	17.30	102.43	37.40	44.38	17.36	111.19	42.65	47.47	17.39	119.56	47.52	49.08	17.45	126.10
73-a	13.48					6.76	15.29	17.71	53.24	8.90	19.32	17.79	59.49	11.07	22.73	17.83	65.11	13.52	25.30	17.90	69.93	15.45	28.11	18.25	75.29	17.66	29.63	18.33	79.10	19.89	30.18	18.36	82.54	22.14	31.59	18.44	85.65
73-b						9.63	15.23	17.83	56.17	12.69	19.13	17.90	63.38	15.78	22.51	17.94	69.71	18.88	24.91	18.02	75.29	22.01	27.71	18.36	81.56	25.17	29.25	18.44	86.34	28.35	30.23	18.48	90.54	31.55	31.04	18.56	94.63
73-c						12.66	14.95	17.94	59.03	16.68	19.01	18.02	67.19	20.74	22.24	18.06	74.52	24.82	24.67	18.13	81.11	28.93	27.30	18.48	88.19	33.08	28.67	18.56	93.79	37.26	29.65	18.60	98.99	41.46	30.43	18.67	104.03
74-a	12.16					6.60	15.29	16.12	50.17	8.70	20.38	16.15	57.39	10.82	24.68	16.22	63.88	12.95	27.93	16.26	69.30	15.10	31.39	16.61	75.26	17.27	33.29	16.68	79.40	19.66	35.22	16.72	83.76	22.07	36.60	16.79	87.82
74-b						9.41	15.51	16.22	53.30	12.41	20.51	16.26	61.34	15.42	24.48	16.33	68.39	18.46	27.59	16.37	74.58	21.53	30.85	16.72	81.26	24.61	32.60	16.79	86.16	28.02	34.32	16.83	91.33	31.16	35.33	16.90	95.55
74-c						12.38	15.74	16.33	56.61	16.31	20.43	16.37	65.27	20.28	24.28	16.44	73.16	24.27	27.24	16.47	80.14	28.30	30.32	16.83	87.61	32.35	32.08	16.90	93.49	36.44	33.25	16.93	88.78	40.56	34.09	17.00	103.81
75-a	12.26					6.82	16.07	16.80	51.95	8.99	21.62	16.87	59.74	11.17	26.48	16.91	66.82	13.38	30.30	16.98	72.92	15.59	34.38	17.36	78.59	18.05	36.96	17.40	84.67	20.52	38.78	17.47	89.03	23.00	40.45	17.50	93.21
75-b						9.72	16.30	16.91	55.19	12.81	21.71	16.98	63.76	15.93	26.28	17.01	71.48	19.06	29.94	17.08	78.34	22.22	33.63	17.47	85.58	25.72	36.03	17.50	91.51	28.92	37.49	17.57	96.24	32.47	38.91	17.61	101.25
75-c						12.78	16.52	17.01	58.57	16.84	21.83	17.08	68.01	20.93	26.25	17.12	76.56	25.05	29.56	17.19	84.06	29.21	33.07	17.57	92.11	33.39	34.92	17.61	98.18	38.01	36.72	17.68	104.67	42.26	37.56	17.71	109.79

Q=5.0																																					
	P	1.0				1.5				2.0				2.5				3.0				3.5				4.0				4.5				5.0			
组次	I ₁ 段	I ₂ 段	I ₃ 段	I ₄ 段	总计	I ₂ 段	I ₃ 段	I ₄ 段	总计	I ₂ 段	I ₃ 段	I ₄ 段	总计	I ₂ 段	I ₃ 段	I ₄ 段	总计	I ₂ 段	I ₃ 段	I ₄ 段	总计	I ₂ 段	I ₃ 段	I ₄ 段	总计	I ₂ 段	I ₃ 段	I ₄ 段	总计	I ₂ 段	I ₃ 段	I ₄ 段	总计				
76-a		4.88	9.70	17.37	44.29	7.13	16.28	17.41	53.16	9.39	22.96	17.48	62.17	11.67	28.34	17.51	69.86	13.96	32.56	17.58	76.44	16.50	37.41	18.00	84.25	19.06	40.14	18.05	88.59	21.63	42.29	18.09	94.35	24.22	43.81	18.16	98.53
76-b	12.34	6.93	9.76	17.41	46.44	10.11	16.89	17.48	56.82	13.32	23.11	17.51	66.28	16.56	28.30	17.58	74.78	19.82	32.36	17.61	82.13	23.42	37.01	18.05	90.82	26.73	39.16	18.09	96.32	30.38	41.29	18.16	102.17	34.06	42.80	18.19	107.39
76-c		9.07	9.82	17.48	48.71	13.24	17.00	17.51	60.09	17.44	23.26	17.58	70.62	21.68	28.30	17.61	79.93	25.94	32.16	17.68	88.12	30.24	36.24	18.09	96.91	34.99	38.76	18.16	104.25	39.34	40.30	18.19	110.17	44.16	41.79	18.26	116.55
77-a		4.78	8.23	17.32	42.94	6.98	15.69	17.39	52.67	9.19	22.35	17.42	61.57	11.42	27.90	17.49	69.42	13.89	32.91	17.52	76.93	16.38	38.20	17.96	85.15	18.89	41.11	18.02	90.63	21.63	43.85	18.06	96.15	24.18	45.63	18.12	100.54
77-b	12.61	6.78	8.29	17.39	45.07	9.90	15.79	17.42	55.72	13.05	22.50	17.49	65.65	16.21	27.87	17.52	74.21	19.72	32.73	17.59	82.65	23.25	37.79	18.02	91.67	26.61	40.74	18.06	98.22	30.39	42.86	18.12	103.98	34.00	44.38	18.16	109.15
77-c		8.88	8.34	17.42	47.25	12.96	15.90	17.49	58.96	17.08	22.65	17.52	69.86	21.23	28.06	17.59	79.49	25.41	32.22	17.62	87.86	30.03	37.07	18.06	97.77	34.68	39.76	18.12	105.17	39.37	41.87	18.16	112.01	44.09	43.37	18.22	118.29
78-a		5.00	7.80	17.91	43.38	7.30	16.01	17.94	53.92	9.62	23.38	18.01	63.68	12.19	29.85	18.04	72.75	14.77	35.40	18.10	80.94	17.37	41.26	18.56	89.86	20.22	44.96	18.59	96.44	23.09	47.85	18.66	102.27	25.75	49.89	18.68	106.80
78-b	12.67	7.10	7.85	17.94	45.56	10.37	16.12	18.01	57.17	13.66	23.53	18.04	67.90	17.30	30.04	18.10	78.11	20.63	35.07	18.14	86.51	24.32	40.46	18.59	96.04	28.37	43.93	18.66	103.63	32.44	46.79	18.69	111.59	36.22	48.39	18.75	116.03
78-c		9.30	7.90	18.01	47.88	13.60	16.22	18.04	60.53	17.88	23.68	18.10	72.33	22.21	29.72	18.14	82.74	27.01	34.86	18.20	92.74	31.84	40.04	18.66	103.21	36.70	43.10	18.69	111.16	42.03	45.73	18.75	119.48	46.97	47.31	18.79	125.74
79-a						6.99	15.55	19.12	56.09	9.21	19.60	19.20	62.44	11.45	22.78	19.24	67.90	13.70	25.43	19.32	72.88	15.97	27.97	19.68	78.05	18.26	29.55	19.72	81.96	20.56	30.73	19.80	85.52	22.86	31.55	18.84	88.70
79-b	14.43					9.96	15.48	19.24	59.11	13.12	19.32	19.32	66.19	16.31	22.53	19.36	72.63	19.52	25.00	19.44	78.39	22.75	27.54	19.80	84.52	26.01	29.14	19.84	89.42	28.29	30.14	19.92	93.78	32.60	30.92	19.96	97.91
79-c						13.09	15.39	19.36	62.27	17.25	19.19	19.44	70.31	21.43	22.23	19.48	77.57	25.65	24.73	19.56	84.37	29.90	27.61	19.92	91.86	34.18	28.48	19.96	97.05	38.49	29.70	20.04	102.66	42.83	30.31	20.08	107.65

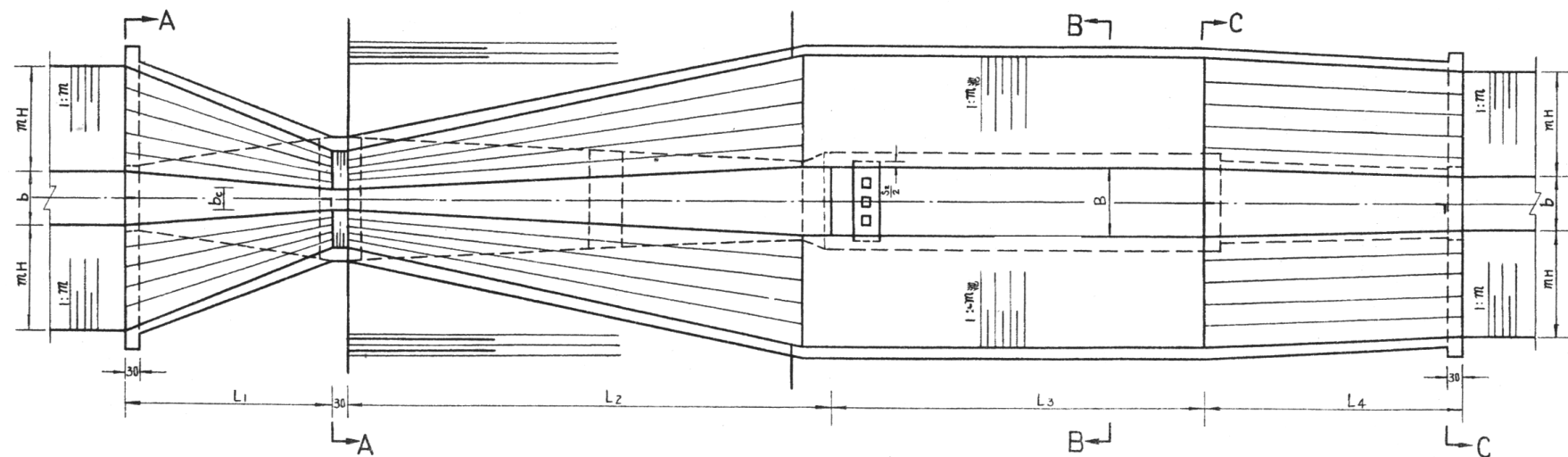
Q=5.0																																					
组次	P	1.0				1.5				2.0				2.5				3.0				3.5				4.0				4.5				5.0			
		L ₁ 段	L ₂ 段	L ₃ 段	L ₄ 段	总计	L ₂ 段	L ₃ 段	L ₄ 段	总计	L ₂ 段	L ₃ 段	L ₄ 段	总计	L ₂ 段	L ₃ 段	L ₄ 段	总计	L ₂ 段	L ₃ 段	L ₄ 段	总计	L ₂ 段	L ₃ 段	L ₄ 段	总计	L ₂ 段	L ₃ 段	L ₄ 段	总计	L ₂ 段	L ₃ 段	L ₄ 段	总计			
80-a	13.10					6.85	15.85	17.54	53.34	9.03	20.95	17.58	60.66	11.23	25.00	17.65	66.98	13.44	28.18	17.69	72.41	15.66	31.59	18.09	78.44	17.91	33.58	18.13	82.72	20.17	36.00	18.20	87.47	22.67	37.39	18.24	91.40
80-b						9.77	16.07	17.65	56.59	12.87	20.87	17.69	64.53	16.00	24.79	17.76	71.56	19.15	27.81	17.80	77.86	22.32	31.04	18.20	84.66	25.52	32.83	18.24	89.69	28.74	35.11	18.32	95.27	32.30	36.13	18.35	99.88
80-c						12.84	16.30	17.76	60.00	16.92	20.77	17.80	68.59	21.03	24.54	17.87	76.54	25.16	27.14	17.91	83.58	29.33	30.43	18.32	91.18	33.54	32.24	18.35	97.23	37.77	34.03	18.43	103.33	42.03	35.17	18.46	108.76
81-a	13.20					7.07	16.69	18.32	55.28	9.32	22.32	18.40	63.15	11.58	27.09	18.43	70.30	13.86	30.64	18.51	76.21	16.16	34.73	18.91	83.00	18.47	38.79	18.98	87.44	21.03	38.63	19.02	91.88	23.60	40.08	19.10	85.98
81-b						10.08	16.91	18.43	58.62	13.28	22.43	18.51	67.33	16.50	26.87	18.54	75.11	19.75	30.25	18.62	81.82	23.02	33.92	19.02	89.16	26.32	36.00	19.10	94.62	29.96	37.64	19.13	99.93	33.30	38.72	19.20	104.42
81-c						13.25	17.14	18.54	62.13	17.45	22.24	18.62	71.51	21.68	26.41	18.65	79.94	25.95	29.83	18.72	87.70	30.25	33.27	19.13	95.85	34.58	35.18	19.20	102.16	38.93	36.47	19.24	107.84	43.25	37.66	19.31	113.42
82-a	13.00					7.27	17.22	18.41	55.90	9.57	23.63	18.48	64.68	11.90	28.66	18.52	72.08	14.24	32.57	18.59	78.40	16.59	36.81	19.01	85.41	19.20	39.31	19.04	90.55	21.82	41.47	19.09	95.38	24.46	42.97	19.15	99.58
82-b						10.32	17.33	18.48	59.13	13.59	23.46	18.52	68.57	16.89	28.61	18.59	77.09	20.21	32.36	18.62	84.19	23.55	36.36	19.04	91.95	27.25	38.90	19.09	98.24	30.64	40.46	19.15	103.25	34.39	41.95	19.22	108.56
82-c						13.50	17.44	18.52	62.46	17.79	23.61	18.59	72.99	22.10	28.38	18.62	82.10	26.45	32.14	18.69	90.28	30.83	35.95	19.09	88.87	35.24	38.11	19.15	105.50	40.11	40.01	19.22	112.34	44.58	40.94	19.29	117.81
83-a	13.17	4.86	9.33	18.35	45.71	7.10	16.36	18.42	55.05	9.35	22.88	18.46	63.86	11.62	28.34	18.53	71.66	13.91	32.75	18.56	78.39	16.44	37.60	19.01	86.22	18.99	40.56	19.04	91.76	21.55	42.68	19.11	96.51	24.14	44.44	19.15	100.90
83-b		6.90	9.39	18.42	45.88	70.08	16.47	18.46	58.18	13.27	22.03	18.53	68.00	15.50	28.34	18.56	76.57	19.74	32.56	18.63	84.10	23.33	37.21	19.04	92.75	26.95	40.14	19.11	99.37	30.27	41.68	19.15	104.27	33.93	43.19	19.22	109.51
83-c		9.03	9.46	18.46	50.12	13.19	16.58	18.53	61.47	17.38	23.18	18.56	72.29	21.60	28.30	18.63	81.70	25.85	32.36	18.66	90.44	30.13	36.68	19.11	99.09	33.09	34.86	19.15	106.34	39.20	40.93	19.22	112.52	44.00	42.18	19.25	118.60
84-a	13.16	5.11	9.28	18.68	46.23	17.46	17.07	18.74	56.43	9.82	24.30	18.78	66.06	12.20	30.32	18.84	74.52	14.84	35.52	18.88	82.40	17.49	40.96	19.34	90.95	20.40	44.43	19.40	97.39	23.09	46.71	19.44	102.40	25.80	48.53	19.50	106.99
84-b		7.25	9.34	18.74	48.49	10.58	17.17	18.78	59.69	13.94	24.45	18.84	70.39	17.32	30.27	18.88	79.63	21.06	35.30	18.94	88.46	24.82	40.50	19.40	97.88	28.61	43.38	19.44	104.59	32.43	45.65	19.50	110.74	36.27	47.45	19.54	116.42
84-c		9.49	9.40	18.78	50.83	13.85	17.28	18.84	63.13	18.25	24.60	18.88	74.89	22.67	30.26	18.94	85.03	27.13	34.76	18.98	94.03	32.05	39.72	19.44	104.37	37.01	42.59	19.50	112.26	42.00	44.80	19.54	119.50	47.03	46.16	19.60	125.95



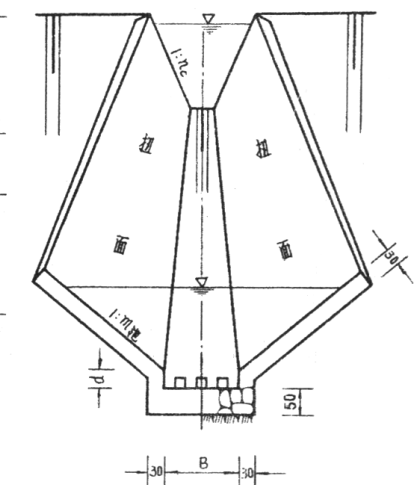
纵剖视图



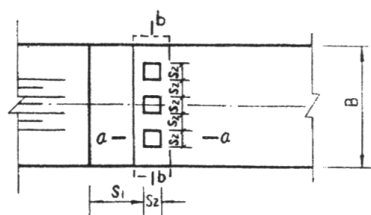
剖视A-A



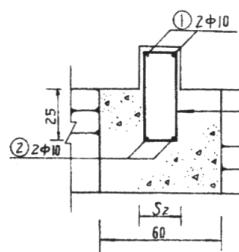
平面图



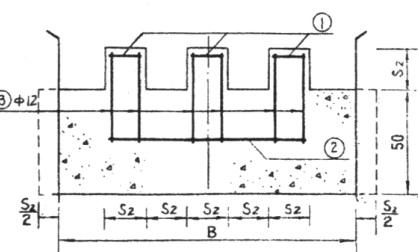
剖视B-B



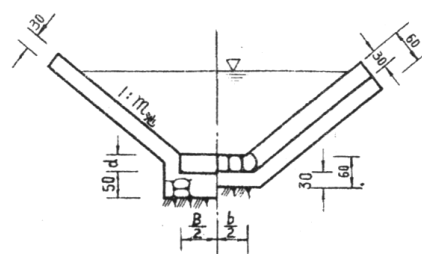
消能墩平面



剖面a-a



剖面b-b



剖视C-C

砌石陡坡设计图

陡坡(复式消能池内加设消能墩)设计图

表 2-8 陡坡 (复式断面消能池加设消能墩时) 池长表

Q—流量 (米³/秒), P—跌差 (米), L_s—池长 (厘米)

组次	P			组次	P				组次	P				
	4.0	4.5	5.0		3.5	4.0	4.5	5.0		3.0	3.5	4.0	4.5	5.0
Q = 0.5				16 - c	430	440	440	33 - a	640	640	640	630		
				17 - a	530	530	530	33 - b	610	620	620	610		
1 - a	340	350	350	17 - b	480	490	490	33 - c	600	600	600	590		
1 - b	330	330	330	17 - c	460	480	480	Q = 3.0						
1 - c	320	320	320	18 - a	510	520	520							
2 - a	350	360	360	18 - b	490	500	500	34 - a	630	660	680	690	690	
2 - b	340	350	350	18 - c	480	480	480	34 - b	600	630	650	660	660	
2 - c	320	330	330	Q = 2.0				34 - c	580	610	630	630	630	
3 - a	360	370	370					35 - a	670	710	740	750	750	
3 - b	340	350	350	19 - a	600	610	610	610	35 - b	660	690	720	730	730
3 - c	320	330	320	19 - b	570	580	580	580	35 - c	640	680	700	710	710
4 - a	380	380	380	19 - c	540	550	550	550	36 - a	690	730	760	770	770
4 - b	360	360	360	20 - a	620	620	620	620	36 - b	670	720	740	750	750
4 - c	340	340	340	20 - b	600	610	610	610	36 - c	660	700	720	730	730
5 - a	310	310	320	20 - c	580	590	590	590	37 - a	720	760	790	810	810
5 - b	300	310	310	21 - a	640	640	640	640	37 - b	700	750	770	790	790
5 - c	280	290	290	21 - b	620	630	630	630	37 - c	690	730	750	760	760
6 - a	320	330	330	21 - c	600	610	610	610	38 - a	740	790	820	840	840
6 - b	320	320	320	22 - a	670	680	680	680	38 - b	730	770	810	810	820
6 - c	310	310	310	22 - b	650	660	660	660	38 - c	710	760	780	800	800
7 - a	340	340	340	22 - c	600	630	630	630	39 - a	600	630	650	660	660
7 - b	320	320	320	23 - a	700	710	710	710	39 - b	580	600	620	630	630
7 - c	310	310	310	23 - b	680	690	690	690	39 - c	550	580	600	610	610
8 - a	360	360	360	23 - c	660	660	660	660	40 - a	640	680	690	700	700
8 - b	330	340	340	24 - a	560	570	570	570	40 - b	630	660	680	690	690
8 - c	320	320	320	24 - b	530	540	540	540	40 - c	610	640	660	670	670

组次	P			组次	P				组次	P				
	4.0	4.5	5.0		3.5	4.0	4.5	5.0		3.0	3.5	4.0	4.5	5.0
Q = 1.0				24 - c	510	520	520	520	41 - a	670	710	730	740	750
				25 - a	590	600	600	600	41 - b	660	690	710	720	730
9 - a	450	460	460	25 - b	580	580	580	580	41 - c	640	680	700	710	710
9 - b	430	440	440	25 - c	560	570	570	570	42 - a	690	740	760	770	780
9 - c	430	430	430	26 - a	610	620	620	620	42 - b	680	720	750	750	750
10 - a	480	490	490	26 - b	590	600	600	600	42 - c	670	700	730	740	740
10 - b	460	460	460	26 - c	580	580	580	580	43 - a	720	760	790	810	810
10 - c	440	450	450	27 - a	640	650	650	650	43 - b	700	750	770	780	780
11 - a	500	500	500	27 - b	630	630	630	630	43 - c	690	730	750	760	760
11 - b	480	490	490	27 - c	610	610	610	610	44 - a	570	590	610	620	630
11 - c	460	480	480	28 - a	670	680	680	680	44 - b	550	570	590	600	600
12 - a	530	530	530	28 - b	650	650	650	650	44 - c	520	550	570	580	580
12 - b	500	510	510	28 - c	630	630	630	630	45 - a	620	650	670	680	680
12 - c	480	490	490	29 - a	540	540	540	540	45 - b	600	630	650	660	660
13 - a	540	550	550	29 - b	510	520	520	520	45 - c	590	620	640	640	650
13 - b	520	530	530	29 - c	490	490	490	490	46 - a	650	690	710	720	720
13 - c	500	510	510	30 - a	570	570	570	570	46 - b	630	670	690	700	700
14 - a	420	430	430	30 - b	550	560	560	560	46 - c	620	650	670	680	690
14 - b	410	410	410	30 - c	540	540	540	540	47 - a	670	710	740	750	750
14 - c	400	400	400	31 - a	580	590	590	590	47 - b	660	690	720	730	730
15 - a	460	460	460	31 - b	570	580	580	580	47 - c	640	680	700	710	710
15 - b	430	440	440	31 - c	550	560	560	560	48 - a	690	740	760	770	780
15 - c	420	430	430	32 - a	630	630	630	630	48 - b	670	720	750	750	750
16 - a	480	480	480	32 - b	610	610	610	610	48 - c	650	700	730	740	740
16 - b	450	450	450	32 - c	590	590	590	590						

组次	P						组次	P						
	2.5	3.0	3.5	4.0	4.5	5.0		2.0	2.5	3.0	3.5	4.0	4.5	5.0
Q = 4.0							Q = 5.0							
49 - a	580	630	680	700	720	730	67 - a	500	590	660	700	740	760	780
49 - b	560	620	650	680	690	700	67 - b	490	580	640	690	720	740	760
49 - c	540	600	630	660	670	680	67 - c	480	560	620	660	690	720	730
50 - a	630	700	750	790	810	820	68 - a	530	640	740	800	850	880	900
50 - b	610	680	730	760	780	790	68 - b	520	630	710	780	820	850	860
50 - c	590	660	700	730	750	750	68 - c	520	620	690	750	790	820	830
51 - a	640	730	780	820	850	860	69 - a	520	650	750	820	870	900	920
51 - b	630	700	750	790	810	820	69 - b	520	640	730	790	840	870	890
51 - c	610	680	730	760	780	780	69 - c	520	630	710	770	810	840	850
52 - a	650	750	810	850	870	890	70 - a	530	650	750	830	880	910	930
52 - b	650	730	790	830	860	860	70 - b	530	650	750	810	860	890	910
52 - c	640	720	780	810	840	850	70 - c	530	640	730	800	850	870	890
53 - a	660	760	830	880	900	920	71 - a	520	660	780	860	920	960	980
53 - b	650	750	810	850	880	900	71 - b	520	660	770	850	900	940	960
53 - c	650	740	800	840	860	870	71 - c	520	660	760	830	890	920	940
54 - a	660	770	850	890	920	940	72 - a	510	660	780	870	930	980	1000
54 - b	660	760	830	870	900	910	72 - b	510	660	780	860	920	960	980
54 - c	650	750	810	860	880	890	72 - c	510	660	770	850	900	940	960
55 - a	550	610	640	670	690	690	73 - a	490	570	630	680	710	730	750
55 - b	540	590	620	640	660	670	73 - b	480	560	610	660	690	710	720
55 - c	520	570	600	630	640	640	73 - c	470	540	600	640	670	690	700
56 - a	610	680	730	760	780	790	74 - a	520	640	710	710	810	840	860
56 - b	600	660	700	740	750	760	74 - b	520	620	690	750	780	810	830
56 - c	580	640	680	710	720	730	74 - c	510	600	670	720	760	780	800

组次	P						组次	P						
	2.5	3.0	3.5	4.0	4.5	5.0		2.0	2.5	3.0	3.5	4.0	4.5	5.0
57 - a	630	700	760	800	810	830	75 - a	530	640	730	800	850	870	900
57 - b	610	680	730	760	780	790	75 - b	520	630	710	7770	810	840	860
57 - c	600	660	700	720	730	760	75 - c	520	620	690	750	790	810	830
58 - a	640	730	790	820	850	860	76 - a	530	650	740	810	860	890	910
58 - b	630	710	770	810	830	840	76 - b	530	640	730	800	840	870	890
58 - c	630	700	750	790	810	820	76 - c	530	640	720	780	820	850	870
59 - a	650	750	810	850	870	890	77 - a	520	660	760	840	890	930	950
59 - b	650	730	790	830	860	860	77 - b	520	650	750	830	880	910	930
59 - c	640	720	780	810	840	850	77 - c	520	650	750	810	860	890	910
60 - a	660	750	820	860	890	900	78 - a	520	660	770	850	910	940	970
60 - b	650	740	810	850	870	880	78 - b	520	660	760	840	890	920	940
60 - c	640	730	790	830	850	860	78 - c	520	650	750	820	870	910	920
61 - a	530	580	620	650	660	670	79 - a	480	550	610	650	690	710	720
61 - b	520	570	600	630	640	650	79 - b	460	540	590	630	670	690	700
61 - c	510	550	580	600	620	630	79 - c	460	520	580	620	640	670	680
62 - a	600	660	710	740	760	770	80 - a	520	620	690	750	790	810	830
62 - b	580	640	680	710	730	740	80 - b	510	600	670	720	760	780	800
62 - c	570	620	660	690	700	710	80 - c	500	590	650	700	740	760	770
63 - a	620	690	740	770	790	800	81 - a	520	630	710	780	820	850	860
63 - b	600	660	710	740	760	760	81 - b	520	620	690	750	790	810	830
63 - c	580	640	680	710	730	740	81 - c	510	600	680	730	760	790	800
64 - a	630	710	760	800	820	830	82 - a	530	640	720	790	830	860	880
64 - b	630	700	750	780	800	810	82 - b	520	630	710	770	810	840	860
64 - c	620	690	740	760	790	800	82 - c	520	630	700	760	800	830	840
65 - a	640	730	790	820	850	860	83 - a	520	650	750	820	870	900	920
65 - b	630	710	770	810	830	840	83 - b	520	650	740	810	860	880	900
65 - c	630	700	750	790	810	820	83 - c	520	640	730	800	840	870	880
66 - a	650	740	800	840	860	870	84 - a	520	660	760	830	880	920	940
66 - b	640	730	780	820	840	850	84 - b	520	650	750	820	860	900	920
66 - c	630	710	770	800	820	830	84 - c	520	650	740	810	850	880	900

表 2-9 消能墩尺寸表 (一)

单位: 厘米

组次	P = 4.0			P = 4.5			P = 5.0		
	S ₁	S ₂	数量	S ₁	S ₂	数量	S ₁	S ₂	数量
Q = 0.5									
1 - a	20	10	5	15	10	5	15	10	5
1 - b	15	10	5	15	10	5	10	10	5
1 - c	15	10	5	15	10	5	10	10	6
2 - a	20	10	5	15	10	5	15	10	5
2 - b	20	10	5	15	10	5	15	10	5
2 - c	15	10	5	15	10	5	10	10	6
3 - a	20	10	4	15	10	5	15	10	5
3 - b	20	10	5	15	10	5	15	10	5
3 - c	15	10	5	15	10	5	10	10	5
4 - a	20	10	4	15	10	4	15	10	5
4 - b	20	10	4	15	10	5	15	10	5
4 - c	15	10	5	15	10	5	10	10	5
5 - a	15	10	5	15	10	5	10	10	6
5 - b	15	10	5	10	10	6	10	10	6
5 - c	15	10	6	10	10	6	10	10	6
6 - a	15	10	5	15	10	5	10	10	5
6 - b	15	10	5	15	10	5	10	10	6
6 - c	15	10	5	10	10	6	10	10	6
7 - a	15	10	5	15	10	5	10	10	5
7 - b	15	10	5	15	10	5	10	10	5
7 - c	15	10	5	10	10	5	10	10	6
8 - a	20	10	4	15	10	5	15	10	5
8 - b	15	10	5	15	10	5	10	10	5
8 - c	15	10	5	15	10	5	10	10	5

组次	P = 4.0			P = 4.5			P = 5.0		
	S ₁	S ₂	数量	S ₁	S ₂	数量	S ₁	S ₂	数量
Q = 1.0									
9 - a	30	10	6	25	10	6	25	10	6
9 - b	30	10	6	25	10	6	20	10	6
9 - c	25	10	6	25	10	6	20	10	7
10 - a	30	10	5	30	10	5	25	10	6
10 - b	30	10	5	30	10	6	25	10	6
10 - c	30	10	6	25	10	6	20	10	6
11 - a	30	10	5	30	10	5	25	10	5
11 - b	30	10	5	30	10	5	25	10	5
11 - c	30	10	5	25	10	5	25	10	6
12 - a	30	10	4	30	10	5	30	10	5
12 - b	30	10	5	30	10	5	25	10	5
12 - c	30	10	5	30	10	5	25	10	5
13 - a	35	10	4	30	10	4	30	10	5
13 - b	30	10	4	30	10	5	25	10	5
13 - c	30	10	5	30	10	5	25	10	5
14 - a	25	10	6	25	10	6	20	10	6
14 - b	25	10	6	20	10	6	20	10	7
14 - c	25	10	6	20	10	6	20	10	7
15 - a	30	10	5	25	10	6	25	10	6
15 - b	30	10	6	25	10	6	20	10	6
15 - c	25	10	6	25	10	6	20	10	6
16 - a	30	10	5	30	10	6	25	10	5
16 - b	30	10	5	30	10	5	25	10	6
16 - c	30	10	5	25	10	5	20	10	6
17 - a	30	10	5	30	10	5	25	10	5
17 - b	30	10	5	30	10	5	25	10	5
17 - c	30	10	5	25	10	5	25	10	6
18 - a	30	10	4	30	10	5	25	10	5
18 - b	30	10	5	30	10	5	25	10	5
18 - c	30	10	5	25	10	5	25	10	5

组次	P = 3.5			P = 4.0			P = 4.5			P = 5.0		
	S ₁	S ₂	数量	S ₁	S ₂	数量	S ₁	S ₂	数量	S ₁	S ₂	数量
Q = 2.0												
19 - a	50	14	5	45	14	5	45	14	6	40	14	6
19 - b	45	13	6	45	13	6	40	13	7	35	13	7
19 - c	40	12	7	40	12	7	35	12	7	35	12	8
20 - a	50	15	4	45	15	4	45	15	5	40	15	5
20 - b	50	15	4	45	15	4	45	15	5	40	15	15
20 - c	45	14	4	45	14	4	40	14	5	35	14	6
21 - a	50	15	3	45	15	4	45	15	4	40	15	5
21 - b	50	15	3	45	15	4	45	15	4	40	15	5
21 - c	45	14	4	45	14	4	40	14	5	35	14	6
22 - a	50	16	3	50	16	3	45	16	3	45	16	4
22 - b	50	16	3	45	16	3	45	16	4	40	16	5
22 - c	50	15	3	45	15	3	45	15	4	40	15	5
23 - a	55	17	3	50	17	3	45	17	3	45	17	4
23 - b	50	16	3	50	16	3	45	16	3	45	16	4
23 - c	50	16	3	45	16	3	45	16	4	40	16	5
24 - a	45	13	5	45	13	5	35	13	6	35	13	7
24 - b	40	12	6	35	12	6	35	12	7	35	12	8
24 - c	35	11	7	35	11	7	35	11	8	30	11	9
25 - a	45	14	4	45	14	5	40	14	5	35	14	6
25 - b	45	14	4	45	14	5	40	14	5	35	14	6
25 - c	45	13	5	40	13	5	35	13	6	35	13	6
26 - a	50	15	3	45	15	4	45	15	4	40	15	5
26 - b	45	14	4	45	14	4	40	14	5	35	14	6
26 - c	45	14	4	45	14	5	40	14	5	35	14	6
27 - a	50	16	3	45	16	3	45	16	4	40	16	5
27 - b	50	15	3	45	15	4	45	15	4	40	15	5B
27 - c	50	15	3	45	15	4	40	15	5	35	15	5
28 - a	50	16	3	50	16	3	45	16	3	45	16	4
28 - b	50	16	3	45	16	3	45	16	4	40	16	5
28 - c	50	15	3	45	15	4	45	15	4	40	15	5
29 - a	40	12	5	35	12	6	35	12	6	35	12	7
29 - b	35	11	6	35	11	7	35	11	8	30	11	8

组次	P = 3.5			P = 4.0			P = 4.5			P = 5.0					
	S ₁	S ₂	数量	S ₁	S ₂	数量	S ₁	S ₂	数量	S ₁	S ₂	数量			
29 - c	35	10	8	35	10	8	30	10	8	30	10	8			
30 - a	45	13	5	40	13	5	40	13	5	35	13	6			
30 - b	45	13	5	40	13	5	35	13	6	35	13	7			
30 - c	40	12	5	35	12	6	35	12	6	35	12	7			
31 - a	45	14	4	45	14	4	40	14	5	35	14	6			
31 - b	45	14	4	45	14	5	40	14	5	35	14	6			
31 - c	45	13	5	40	13	5	35	13	6	35	13	7			
32 - a	50	15	3	45	15	3	45	15	4	40	15	5			
32 - b	50	14	3	45	14	4	40	14	4	35	14	5			
32 - c	50	13	3	45	13	4	40	13	5	35	13	5			
33 - a	50	16	3	45	16	3	45	16	4	40	16	4			
33 - b	50	15	3	45	15	4	45	15	4	40	15	5			
33 - c	50	15	3	45	15	4	40	15	5	40	15	5			
组次	P = 3.0			P = 3.5			P = 4.0			P = 4.5			P = 5.0		
	S ₁	S ₂	数量	S ₁	S ₂	数量	S ₁	S ₂	数量	S ₁	S ₂	数量	S ₁	S ₂	数量
Q = 3.0															
34 - a	60	19	3	60	19	4	55	19	4	55	19	5	50	19	5
34 - b	55	17	4	55	17	4	55	17	5	50	17	5	50	17	6
34 - c	55	16	5	50	16	5	50	16	5	50	16	6	45	16	7
35 - a	70	22	3	65	22	3	60	22	4	55	22	4	55	22	4
35 - b	70	21	3	60	21	3	60	21	4	55	21	4	50	21	5
35 - c	65	20	3	60	20	3	55	20	4	55	20	4	50	20	5
36 - a	75	23	2	70	23	2	60	23	3	60	23	3	55	23	4
36 - b	70	22	2	65	22	3	60	22	3	55	22	4	55	22	4
36 - c	70	22	3	60	22	3	60	22	4	55	22	4	50	22	4
37 - a	80	24	2	70	24	3	65	24	3	60	24	3	55	24	3
37 - b	75	23	2	70	23	3	60	23	3	60	23	3	55	23	4
37 - c	70	22	3	65	22	3	60	22	3	55	22	3	55	22	4
38 - a	85	26	2	75	26	2	70	26	3	60	26	3	60	26	3
38 - b	80	24	2	70	24	2	65	24	3	60	24	3	55	24	3
38 - c	75	23	2	70	23	2	60	23	3	60	23	3	55	23	3
39 - a	55	17	4	55	17	4	55	17	5	50	17	5	50	17	6

组次	P=3.0			P=3.5			P=4.0			P=4.5			P=5.0		
	S ₁	S ₂	数量	S ₁	S ₂	数量	S ₁	S ₂	数量	S ₁	S ₂	数量	S ₁	S ₂	数量
39-b	55	16	5	50	16	5	50	16	6	50	16	6	45	16	6
39-c	50	15	5	50	15	6	45	15	6	45	15	7	40	15	7
40-a	65	20	3	60	20	3	60	20	4	55	20	4	50	20	5
40-b	60	19	3	60	19	4	55	19	4	55	19	4	50	19	5
40-c	60	18	3	55	18	4	55	18	4	50	18	5	50	18	5
41-a	70	22	2	65	22	3	60	22	3	55	22	3	55	22	4
41-b	70	21	3	65	21	3	60	21	3	55	21	4	55	21	4
41-c	65	20	3	60	20	3	55	20	4	55	20	4	50	20	5
42-a	75	23	2	70	23	3	60	23	3	60	23	3	55	23	3
42-b	75	23	2	65	23	3	60	23	3	55	23	3	55	23	4
42-c	70	22	2	65	22	3	60	22	3	55	22	4	55	22	4
43-a	80	25	2	70	25	2	65	25	3	60	25	3	55	25	3
43-b	75	23	2	70	23	2	60	23	3	60	23	3	55	23	3
43-c	75	23	2	65	23	3	60	23	3	55	23	3	55	23	4
44-a	50	15	5	50	15	5	45	15	6	45	15	6	45	15	6
44-b	45	14	6	45	14	6	45	14	6	40	14	7	40	14	7
44-c	45	13	6	45	13	7	40	13	7	40	13	8	35	13	9
45-a	60	18	3	55	18	4	55	18	4	50	18	5	45	18	5
45-b	60	18	4	55	18	4	55	18	4	50	18	5	45	18	5
45-c	55	17	4	55	17	4	50	17	5	45	17	5	45	17	6
46-a	70	21	3	60	21	3	60	21	3	55	21	4	55	21	4
46-b	65	20	3	60	20	3	55	20	4	55	20	4	50	20	5
46-c	60	19	3	60	19	3	55	19	4	55	19	4	50	19	5
47-a	75	22	2	65	22	3	60	22	3	55	22	3	55	22	4
47-b	70	21	3	65	21	3	60	21	3	55	21	4	55	21	4
47-c	65	20	3	60	20	3	60	20	3	55	20	4	50	20	4
48-a	80	24	2	70	24	2	60	24	3	60	24	3	55	24	3
48-b	75	23	2	65	23	3	60	23	3	55	23	3	55	23	4
48-c	75	23	2	65	23	3	60	23	3	55	23	3	55	23	4

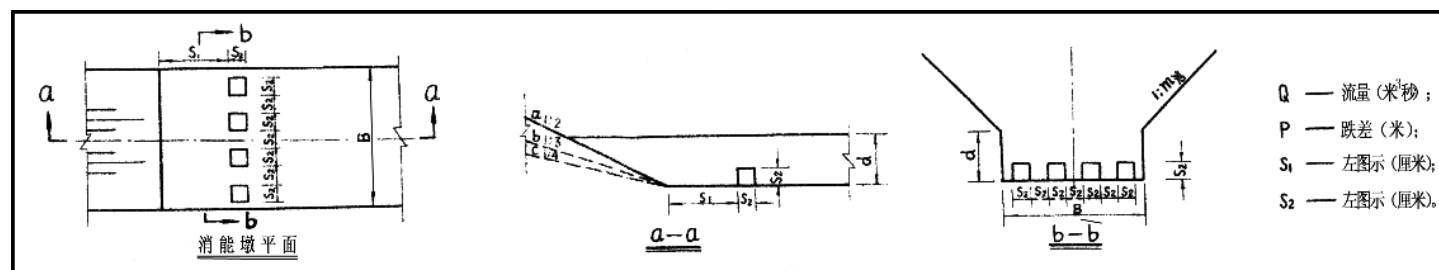


表 2-9 消能墩尺寸表 (二)

Q = 4.0																		Q = 5.0																						
组次	P = 2.5			P = 3.0			P = 3.5			P = 4.0			P = 4.5			P = 5.0			组次	P = 2.0			P = 2.5			P = 3.0			P = 3.5			P = 4.0			P = 4.5			P = 5.0		
	S ₁	S ₂	数量	S ₁	S ₂	数量	S ₁	S ₂	数量	S ₁	S ₂	数量	S ₁	S ₂	数量	S ₁	S ₂	数量		S ₁	S ₂	数量	S ₁	S ₂	数量	S ₁	S ₂	数量	S ₁	S ₂	数量	S ₁	S ₂	数量	S ₁	S ₂	数量			
49-a	65	20	4	65	20	4	60	20	4	60	20	5	55	20	5	55	20	5	67-a	70	21	4	70	21	4	70	21	4	70	21	4	65	21	4	60	21	5	60	21	5
49-b	60	19	4	60	19	5	60	19	5	55	19	5	55	19	6	50	19	6	67-b	65	20	4	65	20	4	65	20	4	60	20	5	60	20	5	60	20	5	55	20	6
49-c	55	17	5	55	17	5	55	17	5	55	17	6	50	17	6	45	17	7	67-c	60	19	5	60	19	5	60	19	5	60	19	6	55	19	6	55	19	6	55	19	7
59-a	85	26	2	80	26	3	80	26	3	70	26	3	65	26	3	60	26	4	58-a	100	30	2	100	30	2	95	30	2	90	30	2	85	30	3	80	30	3	75	30	3
50-b	80	24	3	75	24	3	70	24	3	70	24	3	65	24	4	60	24	4	68-b	90	27	2	90	27	2	90	27	2	85	27	3	80	27	3	75	27	3	70	27	4
50-c	70	22	3	70	22	3	65	22	4	60	22	4	60	22	4	55	22	5	68-c	80	25	3	80	25	3	80	25	3	80	25	3	75	25	3	70	25	4	70	25	4
51-a	95	29	2	90	29	2	80	29	2	75	29	3	70	29	3	65	29	3	69-a	105	32	2	105	32	2	100	32	2	95	32	2	90	32	2	80	32	3	75	32	3
51-b	85	26	2	80	26	2	80	26	2	70	26	3	65	26	3	60	26	4	69-b	95	29	2	95	29	2	90	29	2	90	29	2	85	29	3	75	29	3	70	29	3
51-c	80	24	3	75	24	3	70	24	3	70	24	3	60	24	4	60	24	4	69-c	90	27	2	90	27	2	85	27	3	80	27	3	80	27	3	75	27	3	70	27	4
52-a	105	32	2	100	32	2	90	32	2	80	32	2	70	32	3	70	32	3	70-a	105	33	2	105	33	2	105	33	2	100	33	2	90	33	2	80	33	2	75	33	3
52-b	100	30	2	95	30	2	85	30	2	75	30	2	70	30	3	65	30	3	70-b	105	32	2	100	32	2	100	32	2	95	32	2	85	32	2	80	32	3	75	32	3
52-c	95	29	2	90	29	2	80	29	2	75	29	3	70	29	3	65	29	3	70-c	100	30	2	100	30	2	95	30	2	90	30	2	80	30	3	80	30	3	70	30	3
53-a	115	35	2	100	35	2	90	35	2	80	35	2	75	35	2	70	35	3	71-a	120	38	2	120	38	2	115	38	2	105	38	2	95	38	2	85	38	2	80	38	2
53-b	105	33	2	100	33	2	90	33	2	80	33	2	70	33	3	70	33	3	71-b	115	36	2	115	36	2	110	36	2	100	36	2	90	36	2	85	36	2	80	36	3
53-c	100	31	2	95	31	2	85	31	2	75	31	3	70	31	3	65	31	3	71-c	115	35	2	110	35	2	105	35	2	95	35	2	90	35	2	80	35	2	75	35	3
54-a	120	37	2	105	37	2	90	37	2	80	37	2	75	37	2	70	37	2	72-a	130	41	2	130	41	2	120	41	2	105	41	2	95	41	2	90	41	2	80	41	2
54-b	115	35	2	100	35	2	90	35	2	80	35	2	75	35	2	70	35	3	72-b	125	39	2	120	39	2	115	39	2	100	39	2	90	39	2	85	39	2	80	39	2

Q = 4.0																		Q = 5.0																						
组次	P = 2.5			P = 3.0			P = 3.5			P = 4.0			P = 4.5			P = 5.0			组次	P = 2.0			P = 2.5			P = 3.0			P = 3.5			P = 4.0			P = 4.5			P = 5.0		
	S ₁	S ₂	数量	S ₁	S ₂	数量	S ₁	S ₂	数量	S ₁	S ₂	数量	S ₁	S ₂	数量	S ₁	S ₂	数量		S ₁	S ₂	数量	S ₁	S ₂	数量	S ₁	S ₂	数量	S ₁	S ₂	数量	S ₁	S ₂	数量	S ₁	S ₂	数量			
54 - c	105	33	2	95	33	2	85	33	2	80	33	2	70	33	3	65	33	3	72 - c	120	37	2	115	37	2	105	37	2	100	37	2	90	37	2	80	37	2	75	37	3
55 - a	60	18	4	60	18	5	55	18	5	55	18	5	55	18	6	50	18	6	73 - a	65	19	4	65	19	4	60	19	5	60	19	5	60	19	5	60	19	5	55	19	6
55 - b	55	17	5	55	17	5	55	17	6	50	17	6	50	17	6	45	17	7	73 - b	60	18	5	60	18	5	60	18	5	60	18	5	55	18	6	55	18	6	55	18	7
55 - c	55	16	6	55	16	6	50	16	6	50	16	7	45	16	7	45	16	8	73 - c	55	17	6	55	17	6	55	17	6	55	17	6	55	17	7	55	17	7	50	17	7
56 - a	80	24	3	75	24	3	70	24	3	70	24	3	65	24	4	60	24	4	74 - a	85	26	3	90	26	3	85	26	3	80	26	3	80	26	3	75	26	3	70	26	4
56 - b	70	22	3	70	22	3	70	22	3	65	22	4	60	22	4	55	22	5	74 - b	80	24	3	80	24	3	80	24	3	75	24	3	70	24	4	70	24	4	65	24	4
56 - c	65	20	4	65	20	4	60	20	4	60	20	4	55	20	5	55	20	5	74 - c	75	23	3	75	23	3	70	22	4	70	22	4	70	22	4	65	22	4	60	22	5
57 - a	90	27	2	85	27	2	80	27	3	75	27	3	70	27	3	65	27	3	75 - a	100	30	2	100	30	2	95	30	2	90	30	2	85	30	3	80	32	3	75	32	3
57 - b	80	24	3	75	24	3	70	24	3	70	24	3	65	24	3	60	24	4	75 - b	90	27	2	90	27	2	85	27	2	80	27	3	80	27	3	75	27	3	70	27	3
57 - c	70	22	3	70	22	3	65	22	3	60	22	4	60	22	4	55	22	5	75 - c	80	25	3	80	25	3	80	25	3	80	25	3	70	25	3	70	25	4	65	25	4
58 - a	95	29	2	90	29	2	85	29	2	75	29	2	70	29	3	65	29	3	76 - a	100	31	2	100	31	2	100	31	2	90	31	2	85	31	2	80	31	2	75	31	3
58 - b	90	28	2	90	28	2	80	28	2	75	28	3	70	28	3	65	28	3	76 - b	95	29	2	95	29	2	90	29	2	90	29	2	85	29	2	80	29	2	70	29	3
58 - c	85	26	2	80	26	2	80	26	2	70	26	3	70	26	3	60	26	4	76 - c	90	28	2	90	28	2	90	28	2	85	28	2	80	28	3	75	28	3	70	28	3
59 - a	105	32	2	100	32	2	90	32	2	80	32	2	70	32	3	70	32	3	77 - a	115	35	2	115	35	2	105	35	2	100	35	2	90	35	2	85	35	2	80	35	3
59 - b	100	30	2	95	30	2	85	30	2	75	30	2	70	30	3	65	30	3	77 - b	105	33	2	105	33	2	105	33	2	100	33	2	90	33	2	80	33	3	75	33	3
59 - c	95	29	2	90	29	2	80	29	2	75	29	3	70	29	3	65	29	3	77 - c	105	32	2	100	32	2	100	32	2	95	22	2	85	32	2	80	32	3	75	32	3
60 - a	105	33	2	100	33	2	90	33	2	80	33	2	75	33	2	70	33	3	78 - a	120	37	2	115	36	2	115	36	2	100	36	2	90	36	2	85	36	2	80	36	2

Q = 4.0																		Q = 5.0																						
组次	P = 2.5			P = 3.0			P = 3.5			P = 4.0			P = 4.5			P = 5.0			组次	P = 2.0			P = 2.5			P = 3.0			P = 3.5			P = 4.0			P = 4.5			P = 5.0		
	S ₁	S ₂	数量	S ₁	S ₂	数量	S ₁	S ₂	数量	S ₁	S ₂	数量	S ₁	S ₂	数量	S ₁	S ₂	数量		S ₁	S ₂	数量	S ₁	S ₂	数量	S ₁	S ₂	数量	S ₁	S ₂	数量	S ₁	S ₂	数量	S ₁	S ₂	数量			
60-b	105	32	2	95	32	2	85	32	2	80	32	2	70	32	3	65	32	3	78-b	115	35	2	115	35	2	105	35	2	100	35	2	90	35	2	80	35	2	75	25	3
60-c	100	30	2	90	30	2	80	30	2	75	30	3	70	30	3	65	30	3	78-c	105	33	2	105	33	2	105	33	2	95	33	2	85	33	2	80	33	3	75	33	3
61-a	55	17	5	55	17	5	55	17	5	50	17	6	50	17	6	50	17	7	79-a	60	18	5	60	18	5	60	18	5	60	18	5	55	18	6	55	18	6	55	18	6
61-b	55	16	5	50	16	6	50	16	6	50	16	6	50	16	7	45	16	8	79-b	55	17	5	55	17	6	55	17	6	55	17	6	55	17	6	55	17	6	50	17	7
61-c	50	15	6	50	15	6	50	15	7	50	15	7	45	15	8	45	15	8	79-c	55	16	6	55	16	6	55	16	6	55	16	7	50	16	7	50	16	7	50	16	8
62-a	70	22	3	70	22	3	70	22	3	65	22	4	60	22	4	60	22	4	80-a	80	24	3	80	24	3	80	24	3	75	24	3	70	24	3	70	24	3	65	24	4
62-b	70	21	3	65	21	4	60	21	4	60	21	4	55	21	5	55	21	5	80-b	75	22	3	75	22	3	70	22	3	70	22	4	70	22	4	65	22	4	60	22	5
62-c	60	19	4	60	19	4	60	19	4	55	19	5	55	19	5	50	19	6	80-c	70	21	4	70	21	4	70	21	4	65	21	4	65	21	4	60	21	4	60	21	5
63-a	80	25	2	80	25	3	75	25	3	70	25	3	65	25	3	60	25	4	81-a	90	27	2	90	27	2	90	27	2	85	27	2	80	27	3	75	27	3	70	27	3
63-b	75	23	3	70	23	3	70	23	3	65	23	3	60	23	4	60	23	4	81-b	80	25	2	80	25	3	80	25	3	80	25	3	75	25	3	70	25	4	65	25	4
63-c	70	21	3	65	21	3	60	21	4	60	21	4	55	21	5	55	21	5	81-c	75	23	3	75	23	3	75	23	3	70	23	3	70	23	4	65	23	4	60	23	4
64-a	90	27	2	85	27	2	80	27	2	75	27	2	70	27	3	65	27	3	82-a	90	28	2	90	28	2	90	28	2	85	28	2	80	28	3	80	28	3	70	28	3
64-b	85	26	2	80	26	2	80	26	3	70	26	3	65	25	3	60	26	3	82-b	90	27	2	90	27	2	85	27	2	80	27	3	80	27	3	75	27	3	70	27	3
64-c	80	25	2	80	25	2	75	25	3	70	25	3	65	25	3	60	25	4	82-c	85	26	2	85	26	2	80	26	3	80	26	3	75	26	3	70	26	3	65	26	4
65-a	95	29	2	90	29	2	85	29	2	80	29	2	70	29	3	65	29	3	83-a	105	32	2	105	32	2	100	32	2	100	32	2	90	32	2	80	32	2	75	32	3
65-b	90	28	2	85	28	2	80	28	2	75	28	2	70	28	3	65	28	3	83-b	100	31	2	100	31	2	100	31	2	90	31	2	85	31	2	80	31	3	75	31	3
65-c	85	26	2	80	26	2	80	26	3	70	26	3	65	26	3	60	26	4	83-c	95	29	2	95	29	2	90	29	2	90	29	2	85	29	2	80	29	3	70	29	3
66-a	100	31	2	95	31	2	85	31	2	80	31	2	70	31	2	65	31	3	84-a	110	34	2	110	34	2	105	34	2	100	34	2	90	34	2	80	34	2	75	34	3
66-b	95	29	2	90	29	2	80	29	2	75	29	2	70	29	3	65	29	3	84-b	105	33	2	105	33	2	100	33	2	95	33	2	85	33	2	80	33	3	75	33	3
66-c	90	28	2	85	28	2	80	28	2	70	28	3	65	28	3	60	28	3	84-c	100	31	2	100	31	2	100	31	2	90	31	2	80	31	2	80	31	3	70	31	3

表 2-10 砌石陡坡（复式断面消能池）池内加墩时消能池工程量表

单位：米³

组次	P			组次	P				组次	P				
	4.0	4.5	5.0		3.5	4.0	4.5	5.0		3.0	3.5	4.0	4.5	5.0
Q=0.5				16-c		7.18	7.82	8.34	33-a		16.18	16.50	16.65	16.80
				17-a		8.35	8.90	9.66	33-b		15.32	15.90	16.04	16.20
1-a	3.24	4.00	4.84	17-b		7.90	8.66	9.32	33-c		15.01	15.31	15.44	15.59
1-b	3.00	3.84	4.62	17-c		7.66	8.32	8.87	Q=3.0					
1-c	3.01	3.72	4.59	18-a		9.30	9.81	10.32						
2-a	3.33	4.06	4.94	18-b		8.81	9.32	10.07	34-a	14.11	15.36	16.03	16.44	16.60
2-b	3.06	3.94	4.84	18-c		8.32	9.07	9.70	34-b	13.64	14.88	15.54	15.96	16.11
2-c	2.94	3.83	4.53	Q=2.0				34-c	13.39	14.63	15.30	15.45	15.59	
3-a	3.60	4.24	4.92					35-a	15.04	17.16	18.12	18.77	18.94	
3-b	3.41	4.12	4.99	19-a	12.23	12.60	12.73	12.94	35-b	14.94	16.60	17.75	18.19	18.36
3-c	3.12	3.99	4.68	19-b	11.81	12.17	12.30	12.49	35-c	14.59	16.31	17.18	17.81	17.97
4-a	3.90	4.60	5.22	19-c	11.35	11.71	11.83	11.94	36-a	16.73	18.76	20.20	20.66	21.05
4-b	3.60	4.40	5.19	20-a	13.55	13.70	13.83	13.97	36-b	16.35	17.23	19.58	20.04	20.42
4-c	3.40	4.28	5.16	20-b	13.20	13.42	13.61	13.85	36-c	16.05	16.92	18.98	19.43	19.80
5-a	2.93	3.80	4.49	20-c	12.69	13.06	13.20	13.38	37-a	18.38	20.86	22.16	22.95	23.14
5-b	2.80	3.67	4.35	21-a	14.91	15.31	15.50	15.68	37-b	17.95	20.53	21.51	22.30	22.48
5-c	2.67	3.53	4.20	21-b	14.36	14.76	14.91	15.08	37-c	17.48	19.90	20.87	21.35	21.53
6-a	2.96	3.84	4.72	21-c	13.82	14.22	14.36	14.53	38-a	19.18	21.64	22.95	23.75	23.95
6-b	2.81	3.72	4.59	22-a	16.71	17.33	17.48	17.67	38-b	18.53	19.83	22.61	22.80	23.29
6-c	2.72	3.59	4.46	22-b	16.14	16.74	16.89	17.08	38-c	17.94	19.21	21.67	22.46	22.64
7-a	3.36	4.23	5.12	22-c	15.74	16.15	16.32	16.50	39-a	13.88	14.45	15.93	16.35	16.50
7-b	3.23	3.92	4.68	23-a	17.44	17.88	18.04	18.24	39-b	13.62	14.17	15.40	15.82	15.96
7-c	3.10	3.78	4.44	23-b	16.86	17.29	17.45	17.63	39-c	13.08	14.43	15.12	15.54	15.68
8-a	3.68	4.36	5.02	23-c	16.29	16.41	16.59	16.76	40-a	14.88	16.29	17.17	17.79	17.95

组次	P			组次	P				组次	P				
	4.0	4.5	5.0		3.5	4.0	4.5	5.0		3.0	3.5	4.0	4.5	5.0
8-b	3.36	4.22	4.89	24-a	11.93	12.29	12.42	12.50	40-b	14.76	16.17	17.05	17.48	17.85
8-c	3.22	4.08	4.74	24-b	11.44	11.81	11.93	12.05	40-c	14.38	15.78	16.47	16.90	17.23
9-a	6.54	7.44	8.32	25-b	12.74	12.87	13.00	13.13	41-c	15.89	17.70	18.43	19.08	19.44
9-b	6.44	7.12	7.80	25-c	12.38	12.75	12.89	13.05	42-a	18.08	20.57	21.56	22.26	22.75
9-c	6.12	7.00	7.68	26-a	14.44	14.84	14.98	15.12	42-b	17.95	19.93	21.22	21.60	21.77
10-a	6.48	7.37	8.24	26-b	13.89	14.28	14.42	14.53	42-c	17.63	19.49	20.77	21.25	21.42
10-b	6.36	7.24	8.12	26-c	13.60	13.73	13.86	13.99	43-a	18.58	21.07	22.37	23.40	23.59
10-c	6.04	7.02	8.09	27-a	15.69	16.28	16.43	16.62	43-b	17.98	20.73	21.73	22.43	22.61
11-a	8.48	9.02	9.78	27-b	15.39	15.70	16.19	16.54	43-c	17.86	20.10	21.08	21.77	21.95
11-b	8.02	8.78	9.32	27-c	14.99	15.13	15.26	15.40	44-a	13.57	14.65	15.35	15.76	16.19
11-c	7.78	8.32	8.97	28-a	16.71	17.14	17.30	17.47	44-b	13.28	14.36	15.05	15.47	15.61
12-a	8.71	9.39	9.95	28-b	16.14	16.26	16.43	16.60	44-c	12.70	14.04	14.74	15.16	15.29
12-b	8.26	8.95	9.50	28-c	15.56	15.68	15.85	15.99	45-a	14.95	16.43	17.14	17.76	17.92
12-c	7.95	8.50	9.06	29-a	11.95	12.07	12.19	12.31	45-b	14.55	16.02	16.73	17.16	17.49
13-a	9.65	10.40	10.83	29-b	11.43	11.80	11.91	12.03	45-c	14.42	15.88	16.59	16.73	17.17
13-b	9.17	9.70	10.35	29-c	11.14	11.24	11.34	11.46	46-a	16.31	18.14	19.08	19.73	19.90
13-c	8.70	9.35	10.10	30-a	12.95	13.08	13.21	13.34	46-b	15.90	17.72	18.65	19.10	19.26
14-a	6.86	6.75	7.63	30-b	12.57	12.95	13.08	13.20	46-c	15.76	17.29	18.03	18.48	19.12
14-b	6.75	6.63	7.51	30-c	12.43	12.55	12.67	12.83	47-a	17.66	19.83	21.11	21.80	21.98
14-c	6.63	6.51	7.39	31-a	13.88	14.28	14.42	14.62	47-b	17.52	19.37	20.46	21.14	21.31
15-a	6.83	7.71	8.39	31-b	13.59	13.99	14.12	14.25	47-c	17.08	19.03	19.81	20.48	20.64
15-b	6.51	7.39	8.26	31-c	13.18	13.58	13.70	13.95	48-a	17.83	20.57	21.56	22.26	22.75
15-c	6.39	7.26	8.13	32-a	16.71	17.14	17.29	17.46	48-b	17.42	19.93	21.22	21.60	21.77
16-a	7.76	8.60	9.18	32-b	16.12	16.25	16.41	16.56	48-c	17.39	19.49	20.57	21.25	21.42
16-b	7.60	8.18	9.05	32-c	15.26	16.13	16.50	16.96						

注: Q——流量(米³/秒), P——跌差(米), a、b、c 分别表示陡槽底坡为 $\frac{1}{2}$ 、 $\frac{1}{3}$ 、 $\frac{1}{4}$ 时之情况。

组次	P						组次	P						
	2.5	3.0	3.5	4.0	4.5	5.0		2.0	2.5	3.0	3.5	4.0	4.5	5.0
Q = 4.0							Q = 5.0							
49 - a	14.38	15.90	17.89	18.62	19.37	19.83	67 - a	13.02	15.82	18.06	19.90	21.32	22.12	22.93
49 - b	14.08	15.90	17.32	18.35	18.81	19.26	67 - b	12.94	15.78	17.75	19.91	21.02	21.83	22.65
49 - c	13.75	15.61	17.01	18.06	18.51	18.97	67 - c	12.85	15.43	17.42	20.22	20.38	21.52	22.01
50 - a	15.59	17.66	19.77	21.32	22.09	22.80	68 - a	13.45	16.74	19.79	22.35	24.29	25.67	26.75
50 - b	15.32	17.42	19.53	20.58	21.35	20.98	68 - b	13.39	16.74	19.24	22.10	23.75	25.83	25.64
50 - c	15.03	17.16	18.98	20.03	20.80	20.98	68 - c	13.62	16.72	18.97	21.53	22.96	24.32	24.83
51 - a	16.41	19.13	21.67	23.29	24.65	25.40	69 - a	13.81	17.86	21.06	24.32	26.37	27.80	28.94
51 - b	16.42	18.59	20.91	22.52	23.55	24.28	69 - b	14.04	17.85	20.78	23.73	25.55	26.97	28.10
51 - c	16.12	18.32	20.64	21.74	22.75	23.15	69 - c	14.27	17.82	20.49	23.22	24.94	26.13	26.90
52 - a	17.52	20.87	24.30	26.03	27.14	28.26	70 - a	15.19	19.21	22.85	26.99	29.19	30.73	31.93
52 - b	17.67	20.23	23.62	25.33	26.76	27.20	70 - b	15.30	19.36	23.02	26.25	28.44	29.96	31.15
52 - c	17.52	20.10	23.26	24.64	26.05	26.82	70 - c	15.42	19.17	22.32	25.86	28.05	29.20	30.38
53 - a	17.49	20.79	24.37	26.90	28.01	29.15	71 - a	14.14	18.77	22.92	27.00	29.76	31.91	33.12
53 - b	17.17	20.46	23.93	26.20	27.31	28.43	71 - b	14.25	18.92	22.78	26.62	29.02	31.15	32.36
53 - c	17.32	20.33	23.57	25.51	26.60	27.38	71 - c	14.37	18.89	22.42	25.91	28.64	30.40	31.59
54 - a	18.60	22.61	27.02	29.09	30.62	31.81	72 - a	14.73	19.97	24.36	29.32	32.24	34.87	36.14
054 - b	18.57	22.26	26.30	28.35	29.86	30.69	72 - b	14.84	19.94	24.32	28.92	31.82	34.07	35.33
54 - c	18.23	21.91	25.58	27.96	29.11	29.92	72 - c	14.82	20.09	23.95	28.52	31.04	33.26	34.52
55 - a	14.14	16.01	17.49	18.54	19.31	19.47	73 - a	13.10	15.67	17.65	19.84	20.96	21.78	22.60
55 - b	14.09	15.69	17.16	17.92	18.69	19.15	73 - b	13.00	15.61	17.31	19.50	20.63	21.45	21.95
55 - c	13.73	15.35	16.82	17.90	18.36	18.50	73 - c	12.90	15.23	17.26	19.14	20.28	21.11	21.60
56 - a	15.40	17.52	19.63	20.69	21.67	22.37	74 - a	13.58	15.48	19.51	22.08	23.51	24.88	25.96
56 - b	15.39	17.25	19.07	20.43	20.91	21.60	74 - b	13.81	16.95	19.23	21.80	22.93	25.88	25.14
56 - c	15.08	16.97	18.79	19.86	20.33	20.80	74 - c	13.73	16.62	18.92	21.19	22.65	23.47	24.31
57 - a	16.56	18.75	21.39	23.01	23.74	24.79	75 - a	14.46	17.99	20.94	24.01	26.07	27.18	28.64
57 - b	16.26	18.48	20.80	22.12	22.75	23.65	75 - b	14.38	17.96	20.64	23.39	25.13	26.33	27.44
57 - c	16.23	18.18	20.19	20.99	21.47	22.82	75 - c	14.61	17.93	20.32	23.08	24.60	25.69	26.57
58 - a	17.66	20.57	23.62	25.00	26.43	27.20	76 - a	15.30	19.36	22.48	26.03	28.20	29.71	30.90

组次	P						组次	P						
	2.5	3.0	3.5	4.0	4.5	5.0		2.0	2.5	3.0	3.5	4.0	4.5	5.0
58 - b	17.50	20.12	23.15	24.64	25.72	26.48	76 - b	15.42	19.17	22.32	25.86	27.46	28.96	30.13
58 - c	17.64	19.97	22.46	24.16	25.24	25.76	76 - c	15.54	19.32	22.15	25.13	26.94	28.20	29.36
59 - a	17.70	21.08	24.08	26.03	27.14	28.01	77 - a	14.50	19.06	22.62	26.52	28.68	30.80	32.00
59 - b	17.67	20.44	23.40	25.33	26.76	26.96	77 - b	14.61	18.89	22.47	26.37	28.54	30.05	31.23
59 - c	17.52	20.30	23.04	24.64	26.05	26.58	77 - c	14.73	19.04	22.44	26.65	27.80	29.30	30.47
60 - a	19.11	22.56	26.18	28.00	29.51	30.32	78 - a	15.31	20.30	24.42	28.56	31.45	33.31	34.94
60 - b	18.76	22.20	25.80	27.61	28.76	29.56	78 - b	15.43	20.45	24.04	28.16	30.67	32.51	33.75
60 - c	18.42	21.64	25.08	26.87	28.01	28.80	78 - c	15.54	16.65	23.87	27.63	29.89	32.09	32.94
61 - a	14.05	15.68	17.42	18.50	18.96	19.43	79 - a	13.22	15.54	17.58	19.44	20.92	21.74	22.24
61 - b	13.98	15.63	17.06	18.15	18.62	19.09	79 - b	12.79	15.47	17.21	19.07	20.56	21.39	21.89
61 - c	13.91	15.26	16.69	17.47	18.26	18.72	79 - c	12.99	15.05	17.14	19.01	19.84	21.01	21.51
62 - a	15.47	17.34	19.53	20.60	21.39	22.08	80 - a	14.09	17.29	19.61	22.25	23.73	24.56	25.64
62 - b	15.16	17.05	18.94	20.02	20.80	21.28	80 - b	14.00	16.94	19.29	21.62	23.10	23.94	25.01
62 - c	15.12	16.74	18.63	19.72	20.19	20.67	80 - c	13.91	16.89	18.95	21.28	22.78	23.63	24.14
63 - a	16.69	18.93	21.28	22.40	23.43	24.16	81 - a	14.70	18.36	21.10	24.26	25.80	27.26	28.04
63 - b	16.36	18.33	20.67	21.79	22.61	23.00	81 - b	14.93	18.32	20.76	23.60	25.15	26.25	27.14
63 - c	16.02	18.01	20.03	21.16	21.98	22.68	81 - c	14.83	17.93	20.75	23.24	24.47	25.70	26.46
64 - a	17.78	20.44	22.96	24.68	25.76	26.53	82 - a	15.68	19.49	22.35	25.66	27.49	29.00	30.18
64 - b	17.93	20.29	22.80	24.19	25.05	25.80	82 - b	15.46	19.30	22.17	25.13	26.96	28.24	29.40
64 - c	17.75	20.13	22.64	23.49	24.67	25.42	82 - c	15.58	19.44	21.99	24.96	26.57	28.07	28.63
65 - a	17.95	20.90	23.98	25.38	26.82	27.60	83 - a	14.86	19.20	22.63	26.18	28.35	29.86	31.05
65 - b	17.78	20.44	23.50	25.01	26.10	26.87	83 - b	14.97	19.35	22.47	26.03	28.20	29.11	30.28
65 - c	17.93	20.29	23.47	24.53	25.61	26.14	83 - c	15.09	19.17	22.31	25.64	27.46	28.71	29.52
66 - a	19.12	22.41	25.68	27.50	28.64	29.44	84 - a	15.70	20.63	24.46	28.26	30.79	32.77	34.01
66 - b	19.94	22.04	24.95	26.75	27.89	28.68	84 - b	15.82	20.44	24.28	28.08	30.00	31.96	33.20
66 - c	18.58	21.35	24.57	26.01	27.13	27.91	84 - c	15.93	20.59	23.90	27.68	29.59	31.16	32.38

表 2-11 陡坡（复式断面消能池）消能墩（钢筋混凝土）工程量表

单位：米³

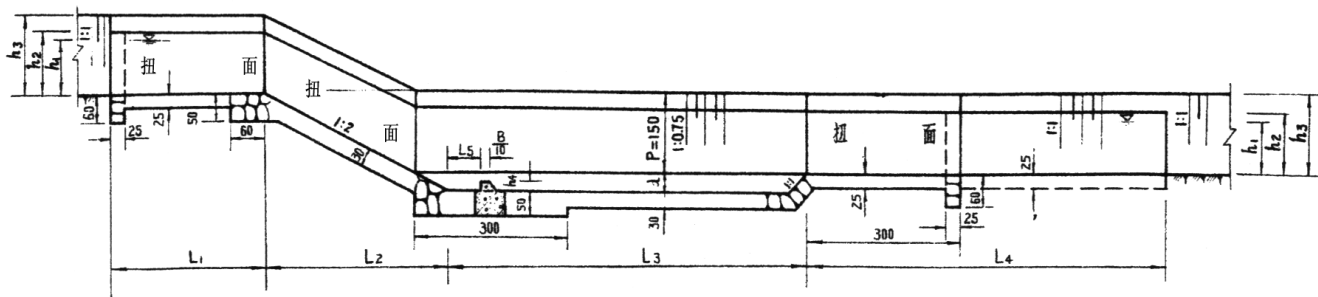
组次	P			组次	P				组次	P				
	4.0	4.5	5.0		3.5	4.0	4.5	5.0		3.0	3.5	4.0	4.5	5.0
Q=0.5				16-c		0.51	0.53	0.55	33-a		0.50	0.50	0.52	0.53
				17-a		0.47	0.49	0.50	33-b		0.51	0.52	0.53	0.55
1-a	0.47	0.4	0.50	17-b		0.49	0.50	0.51	33-c		0.52	0.52	0.55	0.56
1-b	0.43	0.50	0.51	17-c		0.50	0.51	0.53	Q=3.0					
1-c	0.50	0.51	0.53	18-a		0.45	0.47	0.48						
2-a	0.47	0.49	0.50	18-b		0.47	0.49	0.50	34-a	0.64	0.65	0.66	0.68	0.69
2-b	0.49	0.50	0.51	18-c		0.49	0.50	0.51	34-b	0.66	0.68	0.70	0.71	0.72
2-c	0.50	0.51	0.53	Q=2.0					34-c	0.70	0.71	0.72	0.74	0.75
3-a	0.45	0.47	0.49						35-a	0.59	0.59	0.61	0.62	0.63
3-b	0.47	0.49	0.50	19-a	0.57	0.58	0.60	0.61	35-b	0.60	0.61	0.62	0.63	0.65
3-c	0.49	0.50	0.51	19-b	0.60	0.61	0.62	0.64	35-c	0.61	0.62	0.63	0.65	0.66
4-a	0.44	0.45	0.47	19-c	0.63	0.64	0.65	0.67	36-a	0.55	0.56	0.58	0.59	0.60
4-b	0.45	0.47	0.49	20-a	0.55	0.57	0.58	0.59	36-b	0.58	0.58	0.59	0.60	0.62
4-c	0.47	0.49	0.50	20-b	0.57	0.56	0.60	0.61	36-c	0.59	0.59	0.61	0.62	0.63
5-a	0.50	0.51	0.53	20-c	0.58	0.60	0.61	0.62	37-a	0.52	0.54	0.56	0.56	0.57
5-b	0.51	0.53	0.55	21-a	0.52	0.54	0.55	0.56	37-b	0.53	0.55	0.56	0.57	0.59
5-c	0.53	0.55	0.56	21-b	0.54	0.55	0.56	0.58	37-c	0.56	0.56	0.57	0.58	0.60
6-a	0.49	0.50	0.51	21-c	0.55	0.56	0.58	0.58	38-a	0.52	0.52	0.54	0.55	0.56
6-b	0.50	0.51	0.53	22-a	0.49	0.51	0.52	0.53	38-b	0.52	0.53	0.55	0.56	0.57
6-c	0.51	0.53	0.55	22-b	0.51	0.52	0.53	0.55	38-c	0.53	0.54	0.56	0.57	0.58
7-a	0.47	0.49	0.50	22-c	0.52	0.54	0.55	0.56	39-a	0.65	0.66	0.68	0.69	0.71
7-b	0.49	0.50	0.51	23-a	0.48	0.49	0.50	0.52	39-b	0.68	0.69	0.71	0.72	0.73
7-c	0.50	0.51	0.53	23-b	0.49	0.51	0.52	0.53	39-c	0.71	0.72	0.73	0.75	0.76
8-a	0.45	0.47	0.48	23-c	0.51	0.52	0.53	0.56	40-a	0.61	0.62	0.64	0.65	0.66
8-b	0.47	0.49	0.50	24-a	0.60	0.61	0.62	0.64	40-b	0.62	0.64	0.65	0.66	0.68
8-c	0.49	0.50	0.51	24-b	0.63	0.64	0.65	0.67	40-c	0.63	0.65	0.66	0.68	0.69
Q=1.0				24-c	0.65	0.67	0.68	0.70	41-a	0.56	0.58	0.59	0.60	0.62
				25-a	0.57	0.58	0.60	0.61	41-b	0.58	0.59	0.60	0.62	0.63
9-a	0.53	0.55	0.56	25-b	0.58	0.60	0.61	0.62	41-c	0.59	0.61	0.62	0.63	0.65

组次	P			组次	P				组次	P				
	4.0	4.5	5.0		3.5	4.0	4.5	5.0		3.0	3.5	4.0	4.5	5.0
9-b	0.55	0.56	0.58	25-c	0.60	0.61	0.62	0.64	42-a	0.53	0.55	0.56	0.57	0.58
9-c	0.56	0.58	0.59	26-a	0.54	0.55	0.56	0.58	42-b	0.55	0.50	0.58	0.58	0.60
10-a	0.50	0.51	0.53	26-b	0.55	0.56	0.58	0.60	42-c	0.56	0.58	0.59	0.60	0.62
10-b	0.51	0.53	0.55	26-c	0.57	0.58	0.60	0.61	43-a	0.53	0.53	0.55	0.56	0.57
10-c	0.53	0.55	0.56	27-a	0.51	0.52	0.53	0.55	43-b	0.53	0.54	0.56	0.57	0.58
11-a	0.47	0.49	0.50	27-b	0.52	0.54	0.55	0.56	43-c	0.55	0.56	0.58	0.58	0.60
11-b	0.49	0.50	0.51	27-c	0.54	0.55	0.56	0.58	44-a	0.68	0.69	0.71	0.72	0.73
11-c	0.50	0.51	0.53	28-a	0.49	0.51	0.52	0.53	44-b	0.71	0.72	0.73	0.75	0.76
12-a	0.45	0.47	0.48	28-b	0.51	0.52	0.53	0.55	44-c	0.73	0.75	0.76	0.78	0.79
12-b	0.47	0.49	0.50	28-c	0.52	0.54	0.55	0.56	45-a	0.62	0.63	0.65	0.66	0.67
12-c	0.49	0.50	0.51	29-a	0.61	0.62	0.64	0.65	45-b	0.64	0.65	0.66	0.68	0.69
13-a	0.44	0.45	0.47	29-b	0.64	0.65	0.67	0.68	45-c	0.65	0.66	0.68	0.69	0.70
13-b	0.45	0.47	0.49	29-c	0.67	0.68	0.70	0.71	46-a	0.58	0.59	0.60	0.62	0.63
13-c	0.47	0.49	0.50	30-a	0.58	0.59	0.61	0.62	46-b	0.59	0.61	0.62	0.63	0.65
14-a	0.55	0.56	0.58	30-b	0.60	0.61	0.62	0.64	46-c	0.61	0.62	0.63	0.65	0.66
14-b	0.56	0.58	0.59	30-c	0.61	0.62	0.64	0.65	47-a	0.55	0.56	0.58	0.58	0.60
14-c	0.58	0.59	0.61	31-a	0.55	0.56	0.58	0.60	47-b	0.57	0.58	0.59	0.60	0.62
15-a	0.52	0.53	0.55	31-b	0.57	0.58	0.59	0.61	47-c	0.58	0.59	0.60	0.62	0.63
15-b	0.53	0.55	0.56	31-c	0.58	0.59	0.61	0.62	48-a	0.54	0.54	0.56	0.57	0.58
15-c	0.55	0.56	0.58	32-a	0.51	0.52	0.53	0.55	48-b	0.55	0.56	0.58	0.58	0.60
16-a	0.49	0.50	0.51	32-b	0.52	0.53	0.55	0.56	48-c	0.56	0.58	0.59	0.60	0.62
16-b	0.50	0.51	0.53	32-c	0.53	0.55	0.56	0.58						

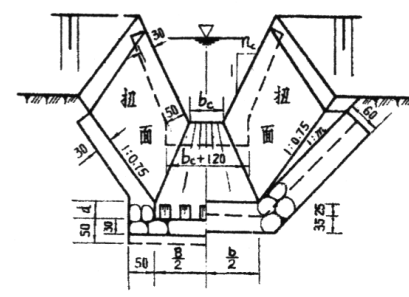
注： Q——流量（米³/秒），P——跌差（米），a、b、c分别表示陡槽底坡为 $\frac{1}{2}$ 、 $\frac{1}{3}$ 、 $\frac{1}{4}$ 时之情况，工程量包括墩的底座。

组次	P						组次	P						
	2.5	3.0	3.5	4.0	4.5	5.0		2.0	2.5	3.0	3.5	4.0	4.5	5.0
Q = 4.0							Q = 5.0							
49 - a	0.71	0.72	0.73	0.75	0.76	0.77	67 - a	0.74	0.76	0.77	0.79	0.80	0.81	0.82
49 - b	0.73	0.75	0.76	0.77	0.79	0.80	67 - b	0.77	0.78	0.80	0.81	0.83	0.84	0.85
49 - c	0.76	0.77	0.79	0.80	0.82	0.83	67 - c	0.80	0.81	0.83	0.84	0.86	0.87	0.88
50 - a	0.62	0.65	0.66	0.66	0.67	0.69	68 - a	0.64	0.65	0.66	0.67	0.70	0.70	0.71
50 - b	0.66	0.67	0.68	0.69	0.71	0.71	68 - b	0.65	0.67	0.68	0.71	0.72	0.73	0.75
50 - c	0.68	0.69	0.71	0.72	0.73	0.74	68 - c	0.69	0.71	0.72	0.73	0.74	0.76	0.77
51 - a	0.59	0.60	0.60	0.62	0.63	0.64	69 - a	0.62	0.64	0.64	0.65	0.65	0.68	0.68
51 - b	0.61	0.62	0.63	0.65	0.65	0.67	69 - b	0.63	0.65	0.66	0.67	0.70	0.70	0.71
51 - c	0.64	0.65	0.66	0.67	0.69	0.70	69 - c	0.65	0.67	0.70	0.71	0.72	0.73	0.74
52 - a	0.58	0.58	0.58	0.58	0.60	0.61	70 - a	0.61	0.63	0.64	0.64	0.64	0.65	0.67
52 - b	0.58	0.58	0.59	0.59	0.62	0.62	70 - b	0.62	0.63	0.64	0.65	0.65	0.67	0.68
52 - c	0.58	0.59	0.60	0.62	0.63	0.64	70 - c	0.62	0.64	0.65	0.66	0.68	0.69	0.69
53 - a	0.56	0.57	0.57	0.57	0.58	0.60	71 - a	0.62	0.63	0.63	0.63	0.64	0.64	0.65
53 - b	0.58	0.58	0.58	0.58	0.60	0.61	71 - b	0.62	0.63	0.63	0.63	0.63	0.64	0.66
53 - c	0.58	0.59	0.59	0.61	0.62	0.62	71 - c	0.63	0.63	0.64	0.63	0.64	0.65	0.67
54 - a	0.56	0.56	0.56	0.56	0.56	0.58	72 - a	0.63	0.63	0.63	0.64	0.64	0.65	0.65
54 - b	0.56	0.56	0.56	0.57	0.58	0.60	72 - b	0.63	0.63	0.63	0.64	0.64	0.65	0.65
54 - c	0.56	0.57	0.58	0.58	0.60	0.61	72 - c	0.63	0.63	0.63	0.64	0.65	0.65	0.65
55 - a	0.73	0.75	0.76	0.77	0.79	0.80	73 - a	0.76	0.78	0.80	0.81	0.82	0.84	0.85
55 - b	0.76	0.77	0.79	0.80	0.82	0.83	73 - b	0.79	0.81	0.82	0.84	0.85	0.87	0.88
55 - c	0.79	0.80	0.82	0.83	0.84	0.86	73 - c	0.82	0.84	0.85	0.87	0.88	0.90	0.91
56 - a	0.64	0.65	0.66	0.67	0.69	0.70	74 - a	0.67	0.67	0.70	0.71	0.72	0.73	0.75
56 - b	0.66	0.67	0.69	0.71	0.71	0.73	74 - b	0.69	0.71	0.72	0.73	0.75	0.76	0.77
56 - c	0.69	0.71	0.72	0.73	0.74	0.76	74 - c	0.71	0.73	0.75	0.76	0.77	0.78	0.80
57 - a	0.59	0.61	0.63	0.64	0.64	0.65	75 - a	0.62	0.64	0.65	0.66	0.68	0.69	0.70
57 - b	0.63	0.64	0.65	0.66	0.67	0.69	75 - b	0.64	0.65	0.67	0.69	0.70	0.71	0.72
57 - c	0.65	0.66	0.67	0.69	0.70	0.71	75 - c	0.68	0.69	0.70	0.72	0.72	0.74	0.75
58 - a	0.57	0.58	0.59	0.69	0.62	0.62	76 - a	0.61	0.63	0.64	0.64	0.65	0.66	0.68

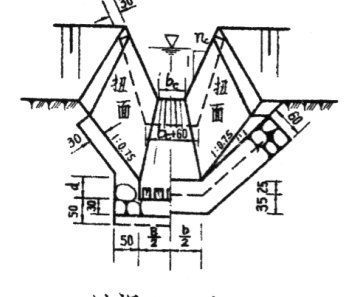
组次	P						组次	P						
	2.5	3.0	3.5	4.0	4.5	5.0		2.0	2.5	3.0	3.5	4.0	4.5	5.0
58 - b	0.58	0.59	0.60	0.62	0.63	0.64	76 - b	0.62	0.63	0.64	0.65	0.67	0.69	0.69
58 - c	0.59	0.60	0.61	0.63	0.64	0.66	76 - c	0.63	0.64	0.65	0.67	0.68	0.70	0.70
59 - a	0.58	0.58	0.58	0.58	0.60	0.61	77 - a	0.61	0.62	0.63	0.63	0.3	0.64	0.66
59 - b	0.58	0.59	0.59	0.59	0.62	0.62	77 - b	0.61	0.63	0.64	0.64	0.64	0.66	0.67
59 - c	0.59	0.59	0.60	0.62	0.63	0.64	77 - c	0.62	0.63	0.64	0.65	0.65	0.67	0.68
60 - a	0.57	0.58	0.58	0.58	0.58	0.60	78 - a	0.61	0.62	0.63	0.64	0.64	0.64	0.65
60 - b	0.58	0.58	0.58	0.58	0.60	0.61	78 - b	0.61	0.62	0.62	0.62	0.62	0.63	0.65
60 - c	0.58	0.58	0.59	0.61	0.61	0.62	78 - c	0.61	0.62	0.63	0.64	0.65	0.66	0.67
61 - a	0.74	0.76	0.77	0.79	0.80	0.81	79 - a	0.78	0.79	0.80	0.81	0.82	0.83	0.84
61 - b	0.77	0.79	0.80	0.82	0.83	0.84	79 - b	0.80	0.81	0.82	0.83	0.84	0.85	0.86
61 - c	0.80	0.82	0.83	0.84	0.86	0.87	79 - c	0.83	0.84	0.85	0.86	0.87	0.88	0.89
62 - a	0.65	0.66	0.67	0.69	0.70	0.71	80 - a	0.67	0.68	0.69	0.70	0.71	0.72	0.73
62 - b	0.67	0.69	0.70	0.71	0.73	0.74	80 - b	0.70	0.71	0.72	0.73	0.74	0.75	0.76
62 - c	0.70	0.72	0.73	0.74	0.76	0.77	80 - c	0.73	0.74	0.75	0.76	0.77	0.78	0.79
63 - a	0.60	0.63	0.64	0.64	0.65	0.67	81 - a	0.62	0.63	0.64	0.65	0.66	0.67	0.68
63 - b	0.64	0.65	0.66	0.67	0.69	0.70	81 - b	0.65	0.66	0.67	0.68	0.69	0.70	0.71
63 - c	0.66	0.67	0.69	0.70	0.71	0.73	81 - c	0.68	0.69	0.70	0.71	0.72	0.73	0.74
64 - a	0.58	0.59	0.60	0.61	0.63	0.64	82 - a	0.61	0.63	0.63	0.64	0.64	0.65	0.66
64 - b	0.59	0.60	0.63	0.63	0.64	0.65	82 - b	0.62	0.63	0.64	0.65	0.68	0.70	0.70
64 - c	0.60	0.61	0.64	0.64	0.65	0.67	82 - c	0.64	0.65	0.66	0.68	0.69	0.71	0.72
65 - a	0.57	0.58	0.59	0.60	0.62	0.62	83 - a	0.61	0.62	0.63	0.64	0.64	0.65	0.67
65 - b	0.58	0.59	0.60	0.61	0.63	0.64	83 - b	0.61	0.63	0.64	0.65	0.66	0.67	0.68
65 - c	0.59	0.60	0.63	0.63	0.64	0.66	83 - c	0.62	0.63	0.64	0.65	0.67	0.68	0.69
66 - a	0.57	0.57	0.58	0.68	0.69	0.61	84 - a	0.60	0.62	0.62	0.62	0.63	0.64	0.65
66 - b	0.57	0.58	0.59	0.59	0.61	0.62	84 - b	0.61	0.62	0.63	0.63	0.64	0.65	0.66
66 - c	0.58	0.59	0.60	0.62	0.62	0.64	84 - c	0.61	0.63	0.64	0.64	0.65	0.67	0.68



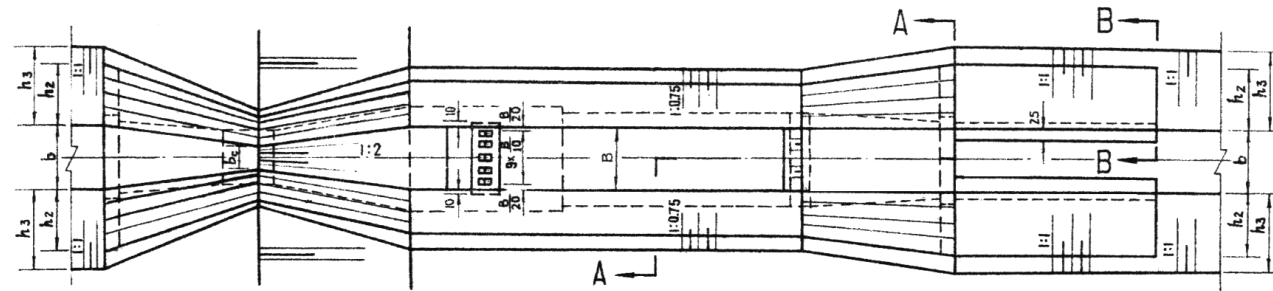
纵剖视图(流量 $Q=1.0\sim 2.5$ 米³/秒)



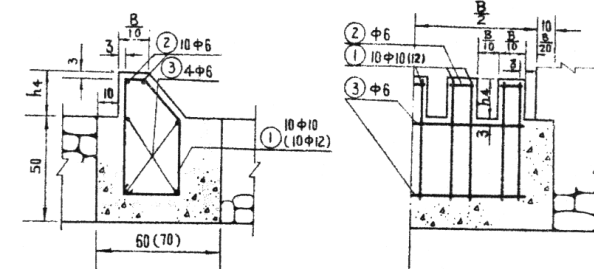
剖视C—C



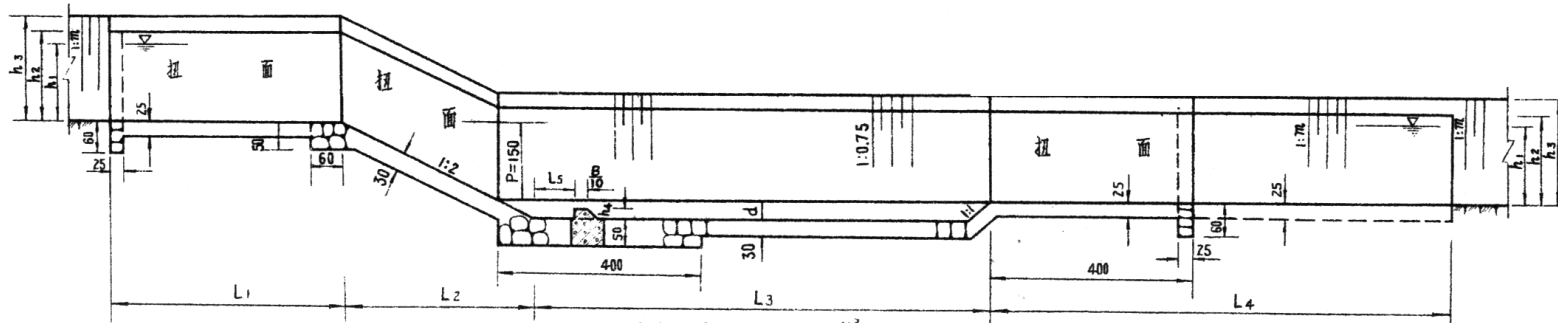
剖视A—A



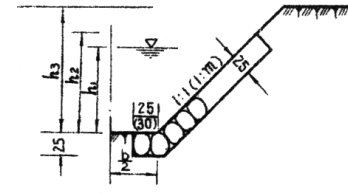
平面图($Q=1.0\sim 2.5$ 米³/秒)



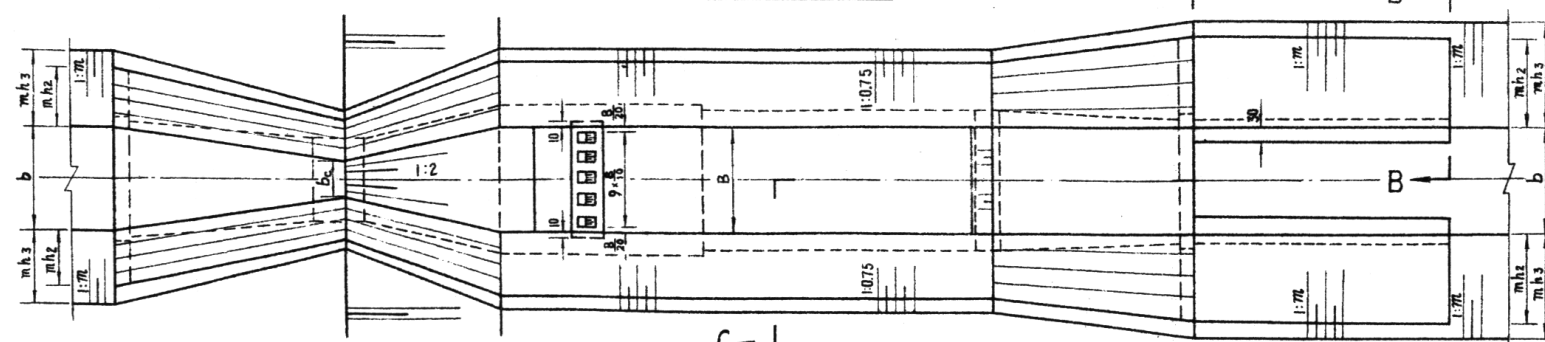
消能墩配筋图



纵剖视图($Q=3.0\sim 5.0$ 米³/秒)



剖视B—B



平面图($Q=3.0\sim 5.0$ 米³/秒)

说明

- 1.要求基础土壤干容重不小于1.5吨/米³;
- 2.砌体采用50号水泥砂浆砌块石,80号水泥砂浆勾缝。消能墩用200号混凝土,出口段后段采用干砌块石;
3. $Q=3.0\sim 5.0$ 米³/秒组消能池下游扭面长度,当渠道边坡系数 $m=1$ 时取4.0米, $m=1.5$ 时取6.0米;
- 4.图中()内数字适用于 $Q=3.0\sim 5.0$ 米³/秒组。

陕西陡坡定型设计图

落差 $P=1.5$ 米设计图

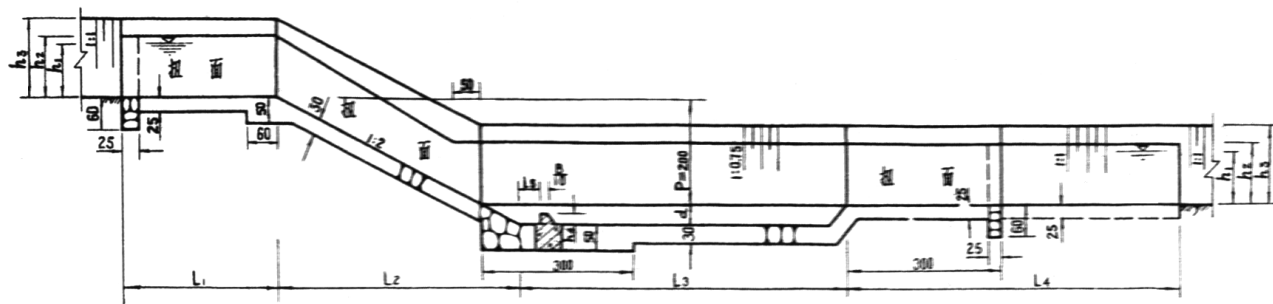
陕定-1

表定-1 陕西陡坡(跌差 P=1.5米)尺寸及工程量表

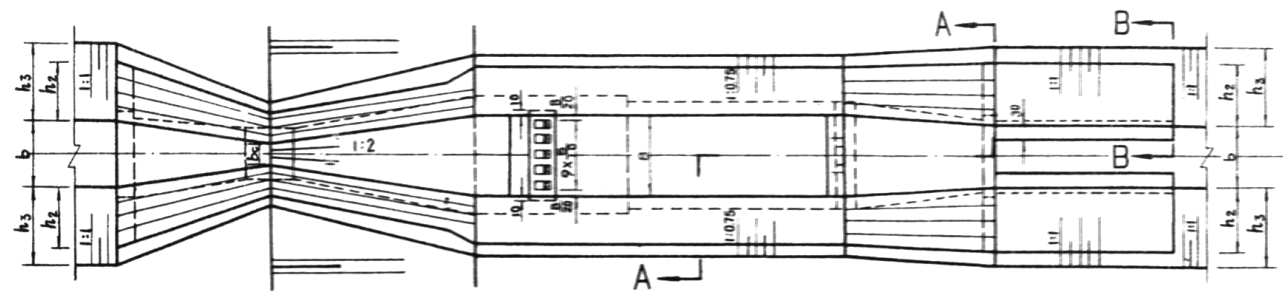
编号	流量 Q (米 ³ /秒)	渠底宽 b (厘米)	边坡系数 m	比降 i	水深 h_1 (厘米)	砌护高 h_2 (厘米)	进口 砌护长 L_1 (厘米)	缺口		陡槽 水平长 L_2 (厘米)	消能池			出口 干砌长 $L_4 - 300$ (厘米)	消能墩		进口、出口 段浆砌块石 (米 ³)	陡槽及消 能池段浆 砌块石 (米 ³)	干砌块石 (米 ³)	80号水 泥砂浆 勾缝 (米 ²)	200号 混凝土 (米 ³)	弯扎 钢筋 (公斤)	备注
								底宽 b_c (厘米)	边坡 系数 n_c		宽 B (厘米)	深 d (厘米)	长 L_3 (厘米)		位置 L_5 (厘米)	高度 h_4 (厘米)							
1	1.0	80	1	1/1000	87	110	250	30	0.60	360	120	30	550	250	40	12	5.7	16.1	2.3	57	0.4	9.1	
2				1/1500	95	120	300	25	0.50	360	120	30	550	250	35	12	6.6	16.7	2.5	62	0.4	9.1	
3		100	1	1/1000	80	100	250	40	0.60	370	120	35	550	250	35	12	5.5	15.9	2.1	55	0.4	9.1	
4				1/1500	88	110	250	35	0.50	360	120	30	550	250	35	12	5.9	16.1	2.3	57	0.4	9.1	
5	1.5	100	1	1/1500	108	130	350	35	0.50	360	120	30	700	400	60	20	7.8	20.3	4.3	77	0.4	10.8	
6				1/2000	115	140	350	25	0.50	360	120	30	700	400	60	20	8.1	21.0	4.6	80	0.4	10.8	
7		120	1	1/1500	102	120	300	40	0.50	370	120	35	700	400	60	20	7.0	20.1	4.0	72	0.4	10.8	
8				1/2000	109	130	350	30	0.50	360	120	30	700	400	60	20	7.9	20.3	4.3	77	0.4	10.8	
9	2.0	120	1	1/1500	117	140	350	45	0.50	380	120	40	800	500	80	25	8.4	24.5	5.7	89	0.4	11.9	
10				1/2000	125	150	400	30	0.50	370	120	35	800	500	80	25	9.4	24.6	6.1	94	0.4	11.9	
11				1/2500	132	150	400	25	0.50	360	120	30	800	500	80	25	9.4	23.9	6.1	93	0.4	11.9	
12		150	1	1/1500	108	130	350	55	0.50	370	150	35	700	400	65	20	8.4	22.1	4.3	83	0.5	11.4	
13				1/2000	116	140	350	45	0.50	360	150	30	700	400	65	20	8.8	22.2	4.6	86	0.5	11.4	
14				1/2500	122	140	350	40	0.50	360	150	30	700	400	65	20	8.8	22.2	4.6	86	0.5	11.4	
15	2.5	120	1	1/1500	130	150	400	45	0.50	400	120	50	900	600	95	30	9.4	28.9	7.3	105	0.4	11.9	
16				1/2000	139	160	400	40	0.40	380	120	40	900	600	100	30	9.9	28.3	7.7	107	0.4	11.9	
17				1/2500	147	170	450	30	0.40	370	120	35	900	600	100	30	11.0	28.6	8.1	112	0.4	11.9	
18		150	1	1/1500	120	140	350	55	0.50	380	150	40	800	500	80	25	8.8	25.6	5.7	94	0.5	11.0	
19				1/2000	129	150	400	45	0.50	370	150	35	800	500	80	25	9.8	25.8	6.1	99	0.5	11.0	
20				1/2500	137	160	400	45	0.40	370	150	35	800	500	80	25	10.3	26.6	6.4	104	0.5	11.0	
21	3.0	150	1	1/2000	140	160	400	45	0.50	380	150	40	900	500	90	25	11.8	31.0	6.7	119	0.6	15.3	
22				1/2500	150	170	450	40	0.40	370	150	35	900	500	90	25	13.1	31.2	7.1	125	0.6	15.3	
23		200	1	1/2000	127	150	400	65	0.50	370	200	35	800	400	70	20	12.2	29.4	5.1	115	0.8	17.8	
24				1/2500	135	160	400	55	0.50	370	200	35	800	400	70	20	12.6	30.2	5.4	119	0.8	17.8	
25	3.5	150	1	1/2000	152	170	450	45	0.50	380	150	40	950	550	110	30	13.1	33.2	7.8	130	0.6	19.3	
26				1/2500	161	180	500	40	0.40	370	150	35	950	550	110	30	14.4	33.4	8.1	136	0.6	19.3	
27		200	1	1/2000	138	160	400	65	0.50	370	200	35	850	450	85	25	12.5	31.5	6.0	123	0.8	20.3	
28				1/2500	144	170	450	55	0.50	370	200	35	850	450	85	25	14.0	32.0	6.4	131	0.8	20.3	

编号	流量 Q (米 ³ /秒)	渠底宽 b (厘米)	边坡系数 m	比降 i	水深 h_1 (厘米)	砌护高 h_2 (厘米)	进口 砌护长 L_1 (厘米)	缺口		陡槽 水平长 L_2 (厘米)	消能池			出口 干砌长 $L_4 - 300$ (厘米)	消能墩		进口、出口 段浆砌块石 (米 ³)	陡槽及消 能池段浆 砌块石 (米 ³)	干砌块石 (米 ³)	80号水 泥砂浆 勾缝 (米 ²)	200号 混凝土 (米 ³)	弯扎 钢筋 (公斤)	备注
								底宽 b_c (厘米)	边坡 系数 n_c		宽 B (厘米)	深 d (厘米)	长 L_3 (厘米)		位置 L_5 (厘米)	高度 h_4 (厘米)							
29	4.0	200	1	1/2000	147	170	450	65	0.50	370	200	35	900	500	95	30	14.0	33.8	7.1	135	0.8	23.5	
30				1/2500	154	180	450	65	0.40	370	200	35	900	500	95	30	14.6	34.6	7.4	140	0.8	23.5	
31			1.5	1/2000	133	160	400	65	0.75	400	200	50	900	300	95	30	17.6	35.2	5.0	150	0.8	23.5	
32				1/2500	141	160	400	50	0.75	380	200	40	900	300	95	30	17.6	33.6	5.0	147	0.8	23.5	
33		250	1	1/2000	134	160	400	100	0.40	370	250	35	800	400	75	20	13.6	32.5	5.4	129	1.0	19.3	
34				1/2500	141	160	400	90	0.40	370	250	35	800	400	75	20	13.6	32.5	5.4	128	1.0	19.3	
35			1.5	1/2000	124	150	400	90	0.75	380	250	40	800	200	75	20	18.0	32.6	3.1	145	1.0	19.3	
36				1/2500	131	150	400	70	0.75	370	250	35	800	200	75	20	17.9	31.7	3.1	142	1.0	19.3	
37	4.5	200	1	1/2000	156	180	450	65	0.50	380	200	40	950	550	105	30	14.6	36.8	8.1	145	0.8	23.5	
38				1/2500	164	190	500	65	0.40	370	200	35	950	550	105	30	16.0	36.9	8.5	154	0.8	23.5	
39			1.5	1/2000	141	160	400	65	0.75	410	200	55	950	350	105	30	17.6	37.3	5.8	155	0.8	23.5	
40				1/2500	149	170	450	50	0.75	390	200	45	950	350	105	30	19.2	36.8	6.1	162	0.8	23.5	
41		250	1	1/2000	141	160	400	105	0.40	370	250	35	850	450	85	25	13.5	34.0	6.0	132	1.0	21.7	
42				1/2500	150	170	450	90	0.40	370	250	35	850	450	85	25	14.9	34.7	6.4	140	1.0	21.7	
43			1.5	1/2000	131	150	400	90	0.75	390	250	45	850	250	85	25	18.0	34.6	3.9	150	1.0	21.7	
44				1/2500	139	160	400	70	0.75	370	250	35	850	250	85	25	18.7	34.0	4.1	152	1.0	21.7	
45	5.0	200	1	1/2000	164	190	500	65	0.50	390	200	45	1000	600	115	30	16.0	40.0	9.3	159	0.8	23.5	
46				1/2500	172	190	500	65	0.40	380	200	40	1000	600	115	30	16.0	39.1	9.3	158	0.8	23.5	
47			1.5	1/2000	149	170	450	65	0.75	410	200	55	1000	400	115	30	19.3	39.7	7.0	169	0.8	23.5	
48				1/2500	157	180	450	50	0.75	400	200	50	1000	400	115	30	20.1	39.9	7.3	173	0.8	23.5	
49		250	1	1/2000	150	170	450	105	0.40	370	250	35	900	500	95	25	15.1	36.2	7.1	145	1.0	21.7	
50				1/2500	155	180	450	95	0.40	370	250	35	900	500	90	25	15.6	37.5	7.4	155	1.0	21.7	
51			1.5	1/2000	138	160	400	90	0.75	390	250	45	900	300	95	25	18.8	36.9	5.0	160	1.0	21.7	
52				1/2500	146	170	450	70	0.75	380	250	40	900	300	90	25	20.4	37.0	5.2	167	1.0	21.7	

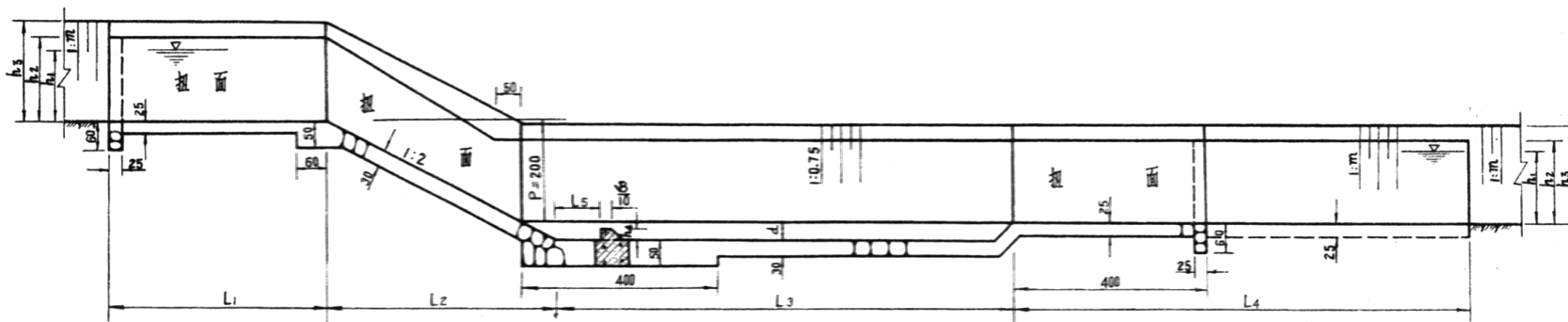
注： $L_4 = L_5$ ；21号以后出口干砌块石长； $L_4 - 400$ ； $L_4 - 600$ （ $m = 1.5$ ）（厘米）。



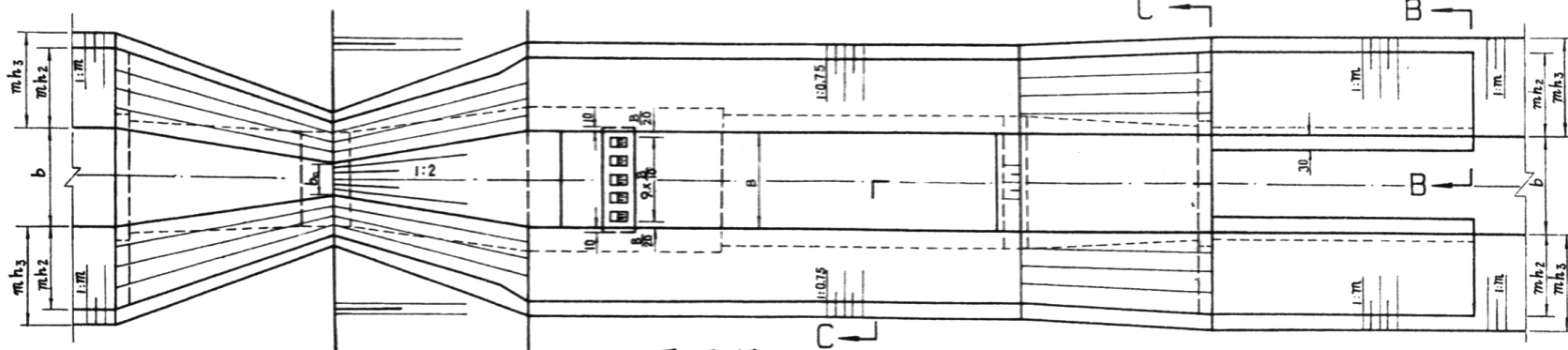
纵剖视图 (流量 $Q=1.0\sim 2.5\text{米}^3/\text{秒}$)



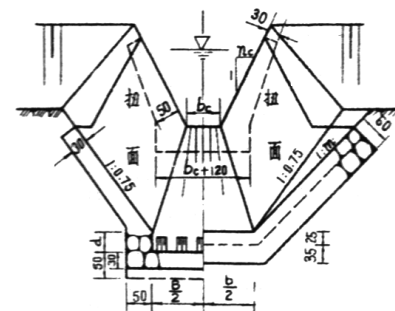
平面图 ($Q=1.0\sim 2.5\text{米}^3/\text{秒}$)



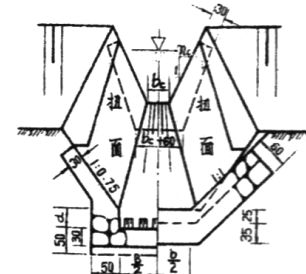
纵剖视图 ($Q=3.0\sim 5.0\text{米}^3/\text{秒}$)



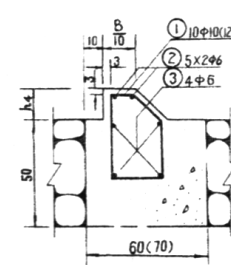
平面图 ($Q=3.0\sim 5.0\text{米}^3/\text{秒}$)



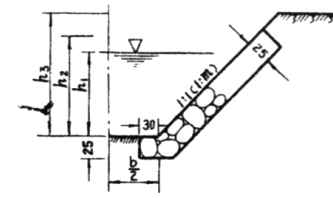
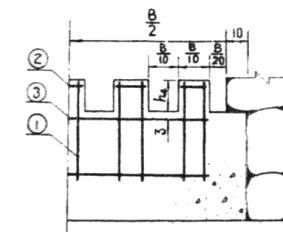
剖视 C-C



剖视 A-A



消能墩配筋图



剖视 B-B

说明

1. 全部基础必须经过夯实处理, 要求基础土壤干容重不小于 $1.5\text{吨}/\text{米}^3$;
2. 砌体采用50号水泥砂浆砌块石, 80号水泥砂浆勾缝, 消能墩用200号混凝土, 出口段后段用于砌块石;
3. $Q=3.0\sim 3.5\text{米}^3/\text{秒}$ 消能池下游扭面长度, 当 $m=1$ 时取4.0米, 当 $m=1.5$ 时取6.0米;
4. 消能墩配筋图、剖面B-B图中, ()内数字用于 $Q=3.0\sim 5.0\text{米}^3/\text{秒}$ 组。

陕西陡坡定型设计图

跌差 $P=2.0$ 设计图

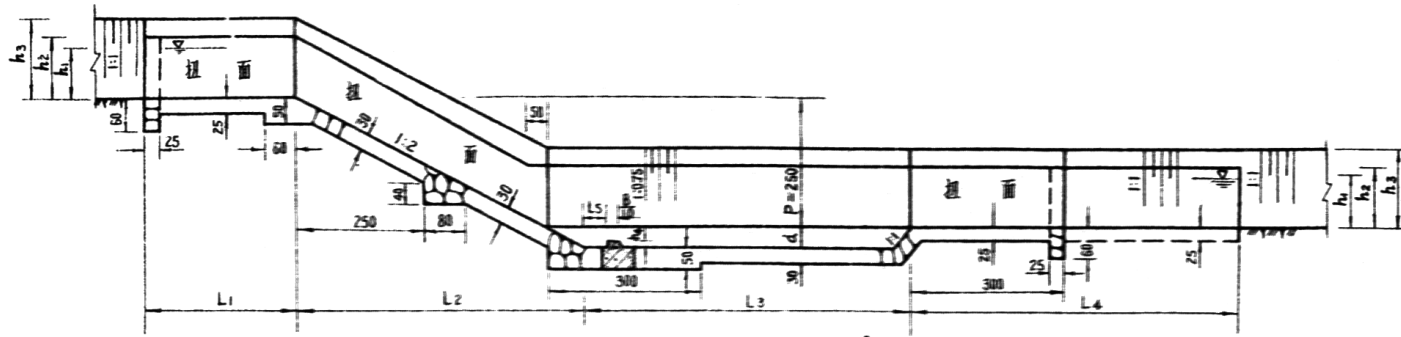
陕定-2

表定-2 陕西陡坡(落差 P=2.0 米)尺寸及工程量表

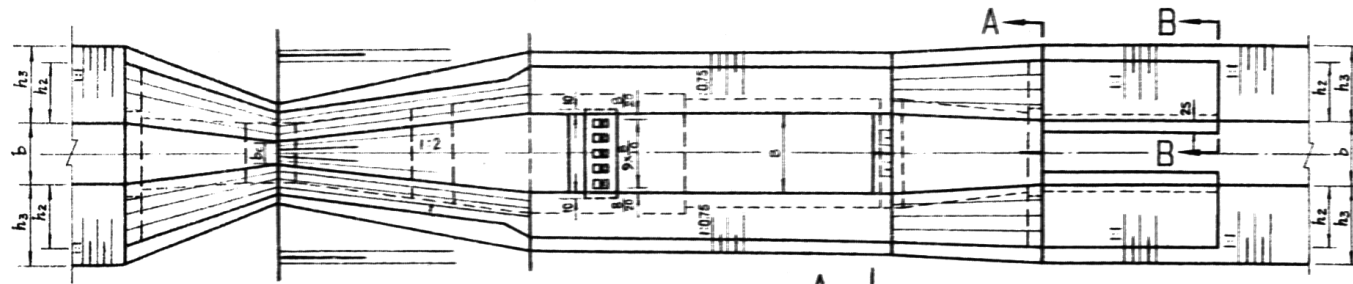
编号	流量 Q (米 ³ 秒)	渠底宽 b (厘米)	边坡系数 m	比降 i	水深 h ₁ (厘米)	砌护高 h ₂ (厘米)	进口 砌护长 L ₁ (厘米)	缺口		陡槽 水平长 L ₂ (厘米)	消能池			出口 干砌长 L ₄ -300 (厘米)	消能墩		进口、出口段 浆砌块石 (米 ³)	陡槽及消 能池段浆 砌块石 (米 ³)	干砌块石 (米 ³)	80号水 泥砂浆 勾缝 (米 ²)	200号 混凝土 (米 ³)	弯扎 钢筋 (公斤)	备注
								底宽 b _c (厘米)	边坡系数 n _c		宽 B (厘米)	深 d (厘米)	长 L ₃ (厘米)		位置 L ₅ (厘米)	高度 h ₄ (厘米)							
1	1.0	80	1	1/1000	87	110	250	30	0.60	460	120	30	600	300	40	12	5.7	18.0	2.9	62	0.4	9.1	
2				1/1500	95	120	300	25	0.50	460	120	30	600	300	35	12	6.6	18.6	3.1	68	0.4	9.1	
3		100	1	1/1000	80	100	250	40	0.60	460	150	30	550	250	30	12	5.6	17.4	2.2	60	0.5	10.2	
4				1/1500	88	110	250	35	0.50	460	150	30	550	250	30	12	6.0	18.1	2.4	63	0.5	10.2	
5	1.5	100	1	1/1500	108	130	350	35	0.50	460	150	30	650	350	45	15	7.8	21.6	3.9	81	0.5	10.2	
6				1/2000	115	140	350	25	0.50	460	150	30	650	350	45	15	8.3	22.3	4.1	85	0.5	10.2	
7		120	1	1/1500	102	120	300	40	0.50	460	150	30	650	350	45	15	7.1	20.8	3.6	75	0.5	10.2	
8				1/2000	109	130	350	30	0.50	460	150	30	650	350	40	15	8.0	21.6	3.9	81	0.5	10.2	
9	2.0	120	1	1/1500	117	140	350	45	0.50	480	150	40	750	450	60	20	8.5	25.8	5.3	94	0.6	11.4	
10				1/2000	125	150	400	30	0.50	470	150	35	750	450	60	20	9.5	26.0	5.6	100	0.6	11.4	
11				1/2500	132	150	400	25	0.50	460	150	30	750	450	60	20	9.5	25.4	5.6	97	0.6	11.4	
12		150	1	1/1500	108	130	350	55	0.50	460	200	30	650	350	45	15	8.5	23.5	3.9	88	0.7	11.3	
13				1/2000	116	140	350	45	0.50	460	200	30	650	350	30	15	8.9	24.2	4.1	92	0.7	11.3	
14				1/2500	122	140	350	40	0.50	460	200	30	650	350	30	15	8.9	24.2	4.1	92	0.7	11.3	
15	2.5	120	1	1/1500	130	150	400	45	0.50	490	150	45	850	550	70	20	9.5	29.8	6.9	109	0.6	11.4	
16				1/2000	139	160	400	40	0.40	480	150	40	850	550	70	20	10.0	29.9	7.3	112	0.6	11.4	
17				1/2500	147	170	450	30	0.40	470	150	35	850	550	70	20	11.2	30.0	7.7	117	0.6	11.4	
18		150	1	1/1500	120	140	350	55	0.50	470	200	35	750	450	55	15	9.0	27.2	5.3	100	0.7	11.3	
19				1/2000	129	150	400	45	0.50	470	200	35	750	450	55	15	10.0	28.0	5.6	107	0.7	11.3	
20				1/2500	137	160	400	45	0.40	470	200	35	750	450	55	15	10.5	28.9	6.0	111	0.7	11.3	
21	3.0	150	1	1/2000	140	160	400	45	0.50	470	200	35	800	400	65	20	12.1	31.1	5.4	122	0.8	17.8	
22				1/2500	150	170	450	40	0.40	470	200	35	800	400	65	20	13.3	32.1	5.6	129	0.8	17.8	
23		200	1	1/2000	127	150	400	65	0.50	470	200	35	800	400	65	20	12.2	30.5	5.1	119	0.8	17.8	
24				1/2500	135	160	400	55	0.50	470	200	35	800	400	65	20	12.6	31.4	5.4	124	0.8	17.8	
25	3.5	150	1	1/2000	152	170	450	45	0.50	470	200	35	900	500	75	230	13.3	34.7	7.1	137	0.8	17.8	
26				1/2500	161	180	500	40	0.40	470	200	35	900	500	75	20	14.6	35.4	7.4	145	0.8	17.8	
27		200	1	1/2000	138	160	400	65	0.50	470	200	35	900	500	75	20	12.7	34.7	6.7	132	0.8	17.8	
28				1/2500	144	170	450	55	0.50	470	200	35	900	500	75	20	14.0	34.8	7.1	139	0.8	17.8	

编号	流量 Q (米 ³ 秒)	渠底宽 b (厘米)	边坡系数 m	比降 i	水深 h_1 (厘米)	砌护高 h_2 (厘米)	进口 砌护长 L_1 (厘米)	缺口		陡槽 水平长 L_2 (厘米)	消能池			出口 干砌长 $L_4 - 300$ (厘米)	消能墩		进口、出口段 浆砌块石 (米 ³)	陡槽及消 能池段浆 砌块石 (米 ³)	干砌块石 (米 ³)	80号水 泥砂浆 勾缝 (米 ²)	200号 混凝土 (米 ³)	弯扎 钢筋 (公斤)	备注
								底宽 b_c (厘米)	边坡 系数 n_c		宽 B (厘米)	深 d (厘米)	长 L_3 (厘米)		位置 L_5 (厘米)	高度 h_4 (厘米)							
29	4.0	200	1	1/2000	147	170	450	65	0.50	480	200	40	950	550	85	25	14.0	37.0	7.8	144	0.8	20.3	
30				1/2500	154	180	450	65	0.40	470	200	35	950	550	85	25	14.6	37.2	8.2	148	0.8	20.3	
31			1.5	1/2000	133	160	400	65	0.75	510	200	55	950	350	85	25	17.6	38.6	5.8	159	0.8	20.3	
32				1/2500	141	160	400	50	0.75	490	200	45	950	350	85	25	17.6	36.9	5.8	156	0.8	20.3	
33		250	1	1/2000	134	160	400	100	0.40	470	250	35	850	450	70	20	13.6	35.1	6.0	137	1.0	19.3	
34				1/2500	141	160	400	90	0.40	470	250	35	850	450	70	20	13.6	35.2	6.0	137	1.0	19.3	
35			1.5	1/2000	124	150	400	90	0.75	480	250	40	850	250	70	20	18.0	35.0	3.9	153	1.0	19.3	
36				1/2500	131	150	400	70	0.75	470	250	35	850	250	70	20	17.9	34.2	3.9	150	1.0	19.3	
37	4.5	200	1	1/2000	156	180	450	65	0.50	480	200	40	1000	600	95	30	14.6	39.4	8.9	154	0.9	23.5	
38				1/2500	164	190	500	65	0.40	470	200	35	1000	600	95	30	16.0	39.5	9.3	160	0.9	23.5	
39			1.5	1/2000	141	160	400	65	0.75	520	200	60	1000	400	95	30	17.6	40.7	6.6	164	0.9	23.5	
40				1/2500	149	170	450	50	0.75	500	200	50	1000	400	95	30	19.2	40.0	7.0	171	0.9	23.5	
41		250	1	1/2000	141	160	400	105	0.40	470	250	35	900	500	80	25	13.5	36.5	6.7	140	1.1	21.7	
42				1/2500	150	170	450	90	0.40	470	250	35	900	500	80	25	14.9	37.3	7.1	149	1.1	21.7	
43			1.5	1/2000	131	150	400	90	0.75	490	250	45	900	300	80	25	18.0	37.1	4.7	158	1.1	21.7	
44				1/2500	139	160	400	70	0.75	480	250	40	900	300	80	25	18.7	37.3	5.0	162	1.1	21.7	
45	5.0	200	1	1/2000	164	190	500	65	0.50	490	200	45	1050	650	105	30	16.0	42.6	10.1	168	0.9	23.5	
46				1/2500	172	190	500	65	0.40	480	200	40	1050	650	105	30	16.0	41.7	10.1	166	0.9	23.5	
47			1.5	1/2000	149	170	450	65	0.75	520	200	60	1050	450	105	30	19.3	43.2	7.9	179	0.9	23.5	
48				1/2500	157	180	450	50	0.75	510	200	55	1050	450	105	30	20.1	43.5	8.3	183	0.9	23.5	
49		250	1	1/2000	150	170	450	105	0.40	470	250	35	950	550	85	25	15.1	38.7	7.8	153	1.1	21.7	
50				1/2500	155	180	450	95	0.40	470	250	35	950	550	85	25	15.6	39.8	8.2	159	1.1	21.7	
51			1.5	1/2000	138	160	400	90	0.75	500	250	50	950	350	85	25	18.8	40.4	5.8	169	1.1	21.7	
52				1/2500	146	170	450	70	0.75	490	250	45	950	350	85	25	20.4	40.4	6.1	177	1.1	21.7	

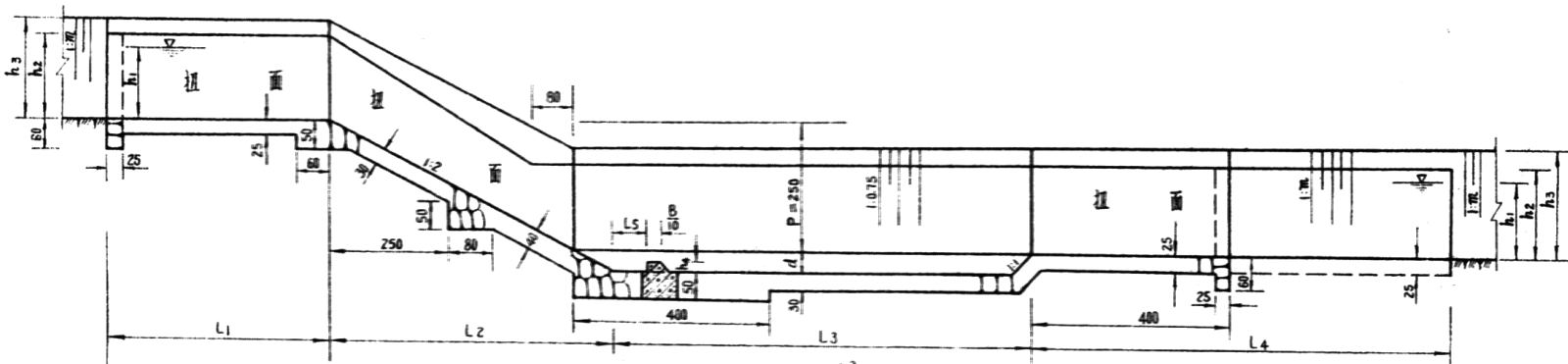
注： $L_4 = L_3$ ；21号以后出口干砌块石长； $L_4 - 400$ ； $L_4 - 600$ ($m = 1$)， $L_4 - 600$ ($m = 1.5$) (厘米)。



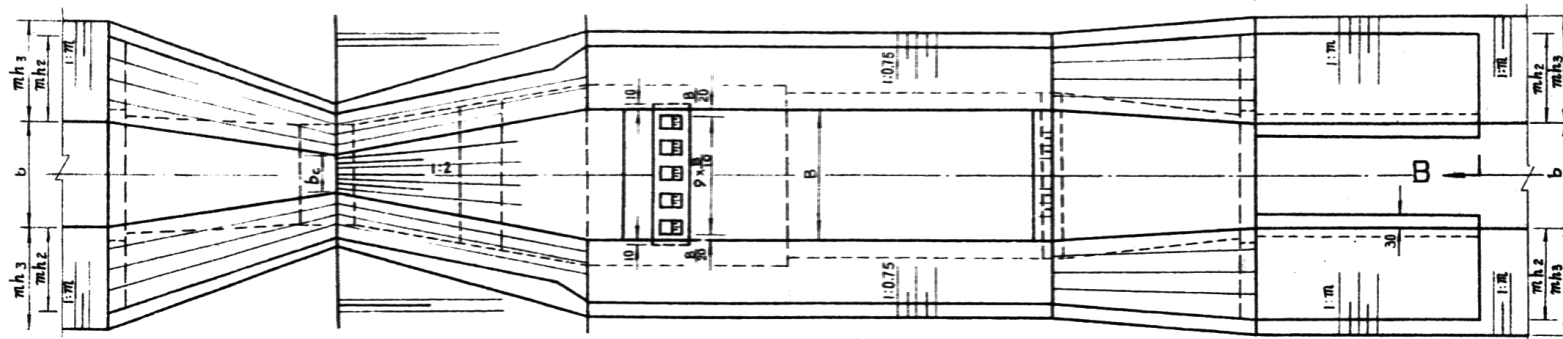
纵剖视图(流量 $Q=10\sim 25\text{米}^3/\text{秒}$)



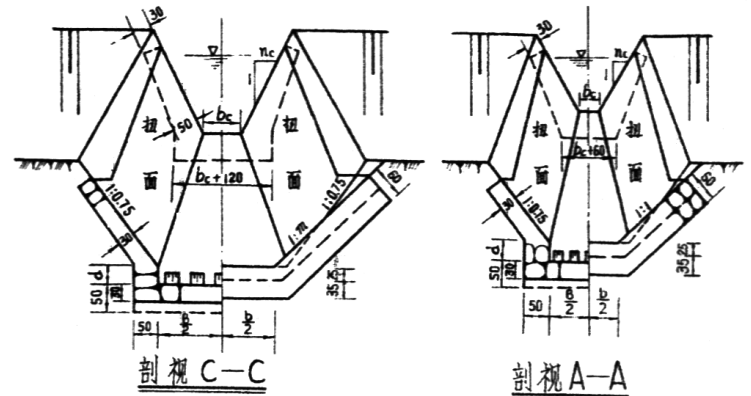
平面图($Q=10\sim 25\text{米}^3/\text{秒}$)



纵剖视图($Q=30\sim 50\text{米}^3/\text{秒}$)

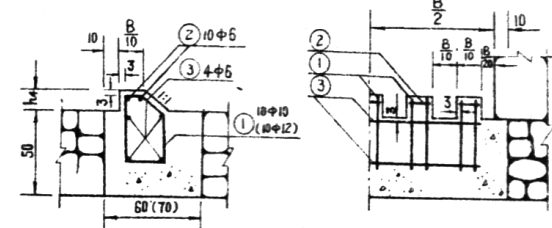


平面图($Q=30\sim 50\text{米}^3/\text{秒}$)

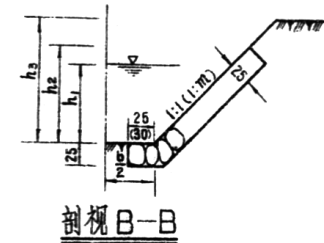


剖视 C-C

剖视 A-A



消能墩配筋图



剖视 B-B

说明

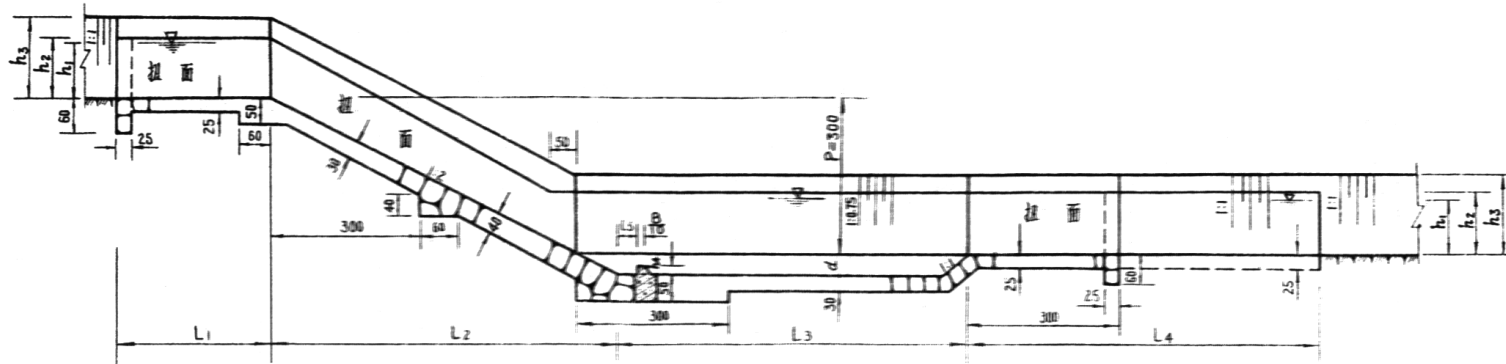
1. 要求基础土壤干容重不小于 $1.5\text{吨}/\text{米}^3$;
2. 砌体采用50号水泥砂浆砌块石, 80号水泥砂浆勾缝, 消能墩用200号混凝土。出口段后段采用干砌块石;
3. $Q=30\sim 50\text{米}^3/\text{秒}$ 组消能墩下游扭面长度, 当边坡系数 $m=1$ 时取4.0米, 当 $m=1.5$ 时取6.0米;
4. 图中()内数字适用于 $Q=30\sim 50\text{米}^3/\text{秒}$ 组。

表定-3 陕西陡坡(跌差 P=2.5 米) 尺寸及工程量表

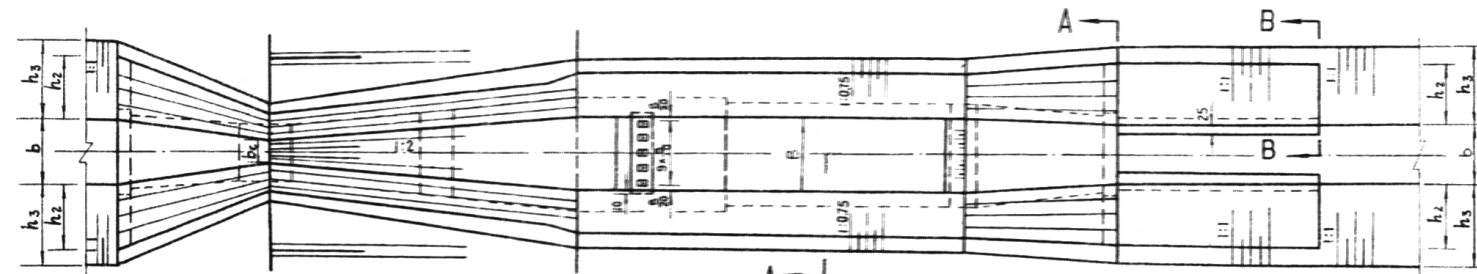
编号	流量 Q (米 ³ 秒)	渠底宽 b (厘米)	边坡系数 m	比降 i	水深 h ₁ (厘米)	砌护高 h ₂ (厘米)	进口砌护长 L ₁ (厘米)	缺口		陡槽水平长 L ₂ (厘米)	消能池			出口干砌长 L ₄ -300 (厘米)	消能墩		进口、出口段浆砌块石 (米 ³)	陡槽及消能池段浆砌块石 (米 ³)	干砌块石 (米 ³)	80号水泥砂浆勾缝 (米 ²)	200号混凝土 (米 ³)	弯扎钢筋 (公斤)	备注
								底宽 b _c (厘米)	边坡系数 n _c		宽 B (厘米)	深 d (厘米)	长 L ₃ (厘米)		位置 L ₅ (厘米)	高度 h ₄ (厘米)							
1	1.0	80	1	1/1000	87	110	250	30	0.60	570	120	35	600	300	35	10	5.7	19.8	2.9	67	0.4	9.1	
2				1/1500	95	120	300	25	0.50	560	120	30	600	300	35	10	6.6	20.0	3.1	71	0.4	9.1	
3		100	1	1/1000	80	100	250	40	0.60	560	150	30	550	250	35	10	5.6	18.7	2.2	62	0.5	10.0	
4				1/1500	88	110	250	35	0.50	560	150	30	550	250	35	10	6.0	19.4	2.4	65	0.5	10.0	
5	1.5	100	1	1/1500	108	130	350	35	0.50	570	150	35	650	350	45	12	7.8	23.6	3.9	86	0.5	10.0	
6				1/2000	115	140	350	25	0.50	560	150	30	650	350	45	12	8.3	23.8	4.1	90	0.5	10.0	
7		120	1	1/1500	102	120	300	40	0.50	570	150	35	650	350	45	12	7.1	22.7	3.6	80	0.5	10.0	
8				1/2000	109	130	350	30	0.50	570	150	35	650	350	45	12	8.0	23.6	3.9	86	0.5	10.0	
9	2.0	120	1	1/1500	117	140	350	45	0.50	590	150	45	800	500	55	20	8.5	29.1	5.9	102	0.6	11.4	
10				1/2000	125	150	400	30	0.50	580	150	40	800	500	55	20	9.5	29.4	6.3	108	0.6	11.4	
11				1/2500	132	150	400	25	0.50	570	150	35	800	500	55	20	9.5	28.7	6.3	106	0.6	11.4	
12		150	1	1/1500	108	130	350	55	0.50	560	200	30	700	400	45	12	8.5	26.2	4.4	96	0.7	11.0	
13				1/2000	116	140	350	45	0.50	560	200	30	700	400	45	12	8.9	27.0	4.7	100	0.7	11.0	
14				1/2500	122	140	350	40	0.50	560	200	30	700	400	45	12	8.9	26.9	4.7	100	0.7	11.0	
15	2.5	120	1	1/1500	130	150	400	45	0.50	600	150	50	850	550	65	20	9.6	32.1	6.9	114	0.6	11.4	
16				1/2000	139	160	400	40	0.40	580	150	40	850	550	65	20	10.0	31.5	7.3	116	0.6	11.4	
17				1/2500	147	170	450	30	0.40	570	150	35	850	550	65	20	11.2	31.9	7.7	123	0.6	11.4	
18		150	1	1/1500	120	140	350	55	0.50	570	200	35	750	450	50	15	9.0	28.9	5.3	104	0.7	11.3	
19				1/2000	129	150	400	45	0.50	570	200	35	750	450	50	15	10.0	29.8	5.6	111	0.7	11.3	
20				1/2500	137	160	400	45	0.40	570	200	35	750	450	50	15	10.5	36.5	6.0	116	0.7	11.3	
21	3.0	150	1	1/2000	140	160	400	45	0.50	570	200	35	850	450	60	20	12.1	34.3	6.2	129	0.8	17.8	
22				1/2500	150	170	450	40	0.40	570	200	35	850	450	60	20	13.3	35.2	6.5	137	0.8	17.8	
23		200	1	1/2000	127	150	400	65	0.50	570	250	35	750	350	50	15	12.4	33.4	4.6	126	1.0	16.9	
24				1/2500	135	160	400	55	0.50	570	250	35	750	350	50	15	12.9	34.2	4.8	131	1.0	16.9	
25	3.5	150	1	1/2000	152	170	450	45	0.50	570	200	35	900	500	70	20	13.3	36.7	7.2	141	0.8	17.8	
26				1/2500	161	180	500	40	0.40	570	200	35	900	500	70	20	14.6	37.6	7.5	148	0.8	17.8	
27		200	1	1/2000	138	160	400	65	0.50	570	250	35	800	400	55	20	12.9	35.6	5.4	135	1.0	19.3	
28				1/2500	144	170	450	55	0.50	570	250	35	800	400	55	20	14.2	36.6	5.8	143	1.0	19.3	

编号	流量 Q (米 ³ 秒)	渠底宽 b (厘米)	边坡系数 m	比降 i	水深 h ₁ (厘米)	砌护高 h ₂ (厘米)	进口 砌护长 L ₁ (厘米)	缺 口		陡槽 水平长 L ₂ (厘米)	消 能 池			出口 干砌长 L ₄ - 300 (厘米)	消 能 墩		进口、出口 段浆砌块石 (米 ³)	陡槽及消 能池段浆 砌块石 (米 ³)	干砌 块石 (米 ³)	80号水 泥砂浆 勾缝 (米 ²)	200号 混凝土 (米 ³)	弯扎 钢筋 (公斤)	备 注
								底宽 b _c (厘米)	边坡 系数 n _c		宽 B (厘米)	深 d (厘米)	长 L ₃ (厘米)		位置 L ₅ (厘米)	高度 h ₄ (厘米)							
29	4.0	200	1	1/2000	134	160	400	100	0.40	570	300	35	800	400	55	20	13.9	38.2	5.5	145	1.2	20.7	
30				1/2500	141	160	400	90	0.40	570	300	35	800	400	55	20	13.9	38.1	5.5	144	1.2	27.7	
31			1.5	1/2000	133	160	400	65	0.75	580	250	40	850	250	65	20	18.0	38.0	4.1	160	1.0	19.3	
32				1/2500	141	160	400	50	0.75	570	250	35	850	250	65	20	18.0	37.1	4.1	158	1.0	19.3	
33		250	1	1/2000	134	160	400	100	0.40	570	300	35	800	400	55	20	13.9	38.2	5.5	145	1.2	20.7	
34				1/2500	141	160	400	90	0.40	570	300	35	800	400	55	20	13.9	38.1	5.5	144	1.2	20.7	
35			1.5	1/2000	124	150	400	90	0.75	570	300	35	800	200	55	20	18.4	37.6	3.1	160	1.2	20.7	
36				1/2500	131	150	400	70	0.75	570	300	35	800	200	55	20	18.3	37.3	3.1	160	1.2	20.7	
37	4.5	200	1	1/2000	156	180	450	65	0.50	580	250	40	900	500	70	20	14.8	41.2	7.6	158	1.0	19.3	
38				1/2500	164	190	500	65	0.40	570	250	35	900	500	70	20	16.2	41.4	7.9	166	1.0	19.3	
39			1.5	1/2000	141	160	400	65	0.75	590	250	45	900	300	70	20	18.0	40.1	5.0	165	1.0	19.3	
40				1/2500	149	170	450	50	0.75	570	250	35	900	300	70	20	19.6	39.6	5.2	172	1.0	19.3	
41		250	1	1/2000	141	160	400	105	0.40	570	300	35	850	450	60	20	13.7	39.6	6.1	150	1.2	20.7	
42				1/2500	150	170	450	90	0.40	570	300	35	850	450	60	20	15.1	40.5	6.5	157	1.2	20.7	
43			1.5	1/2000	131	150	400	90	0.75	580	300	40	850	260	60	20	18.4	39.7	3.9	165	1.2	20.7	
44				1/2500	139	160	400	70	0.75	570	300	35	850	250	60	20	19.1	39.7	4.1	169	1.2	20.7	
45	5.0	200	1	1/2000	164	190	500	65	0.50	580	250	40	950	550	80	25	16.2	43.8	8.6	171	1.0	21.7	
46				1/2500	172	190	500	65	0.40	570	250	35	950	550	80	25	16.2	42.9	8.6	169	1.0	21.7	
47			1.5	1/2000	149	170	450	65	0.75	590	250	45	950	350	80	25	19.7	42.7	6.1	180	1.0	21.7	
48				1/2500	157	180	450	50	0.75	580	250	40	950	350	80	25	20.4	42.9	6.4	184	1.0	21.7	
49		250	1	1/2000	150	170	450	105	0.40	570	300	35	850	450	65	20	15.4	40.8	6.5	158	1.2	20.7	
50				1/2500	155	180	450	95	0.40	570	300	35	850	450	65	20	15.9	41.7	6.8	162	1.2	20.7	
51			1.5	1/2000	138	160	400	90	0.75	580	300	40	850	250	65	20	19.1	40.7	4.1	172	1.2	20.7	
52				1/2500	146	170	450	70	0.75	570	300	35	850	250	65	20	20.8	40.9	4.4	180	1.2	20.7	

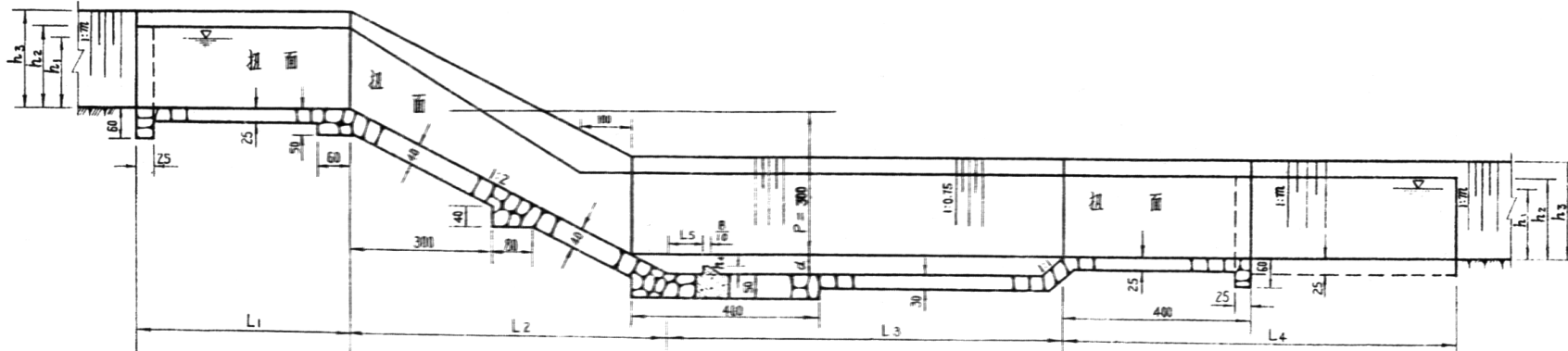
注 L₄ = L₅; 21号以后出口干砌块石长: L₄ - 400 (m=1); L₄ - 600 (m=1.5) (厘米)。



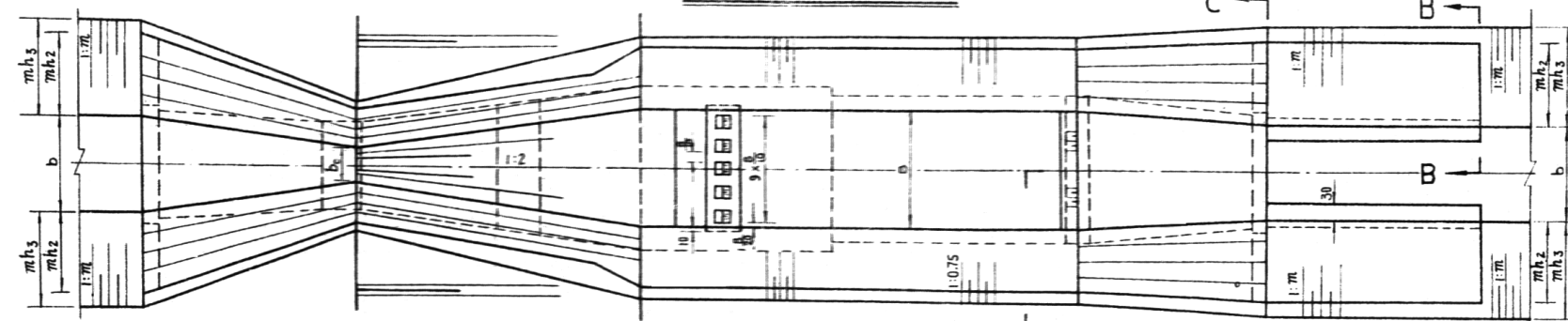
纵剖视图(流量 $Q=10\sim 25\text{米}^3/\text{秒}$)



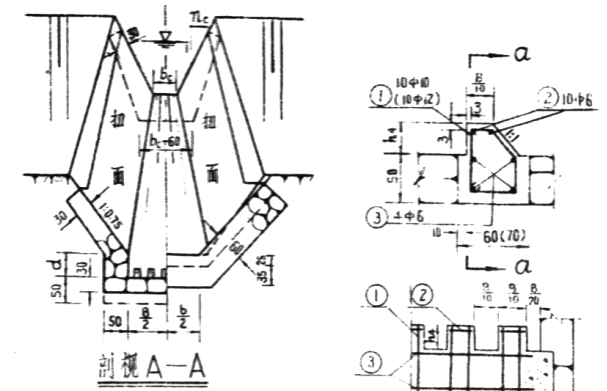
平面图($Q=10\sim 25\text{米}^3/\text{秒}$)



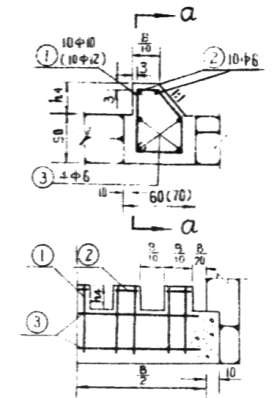
纵剖视图($Q=30\sim 50\text{米}^3/\text{秒}$)



平面图($Q=30\sim 50\text{米}^3/\text{秒}$)

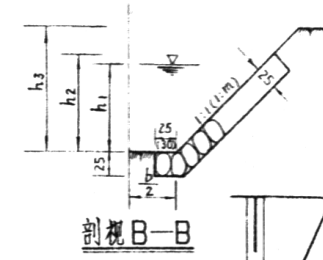


剖视 A-A

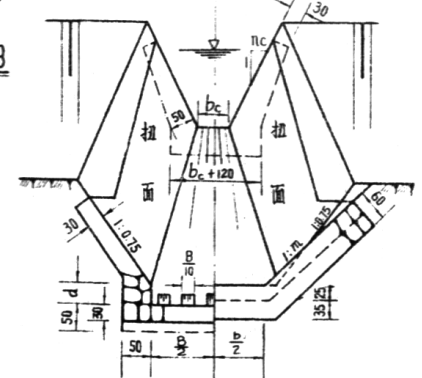


剖视 a-a

消能墩配筋图



剖视 B-B



剖视 C-C

说明

1. 要求基础土壤干容重不小于1.5吨/米³;
2. 砌体采用50号水泥砂浆砌块石, 80号水泥砂浆勾缝, 灰缝须先刨深(至少2厘米)刷净, 再行勾缝。消能墩用200号混凝土, 出口段后段用干砌块石;
3. $Q=30\sim 50\text{米}^3/\text{秒}$ 消能墩下游扭面长度, 当边坡系数 $m=1$ 时取4.0米, 当 $m=1.5$ 时取6.0米;
4. 消能墩配筋图、剖面B-B中()内数字适用于 $Q=30\sim 50\text{米}^3/\text{秒}$ 组。

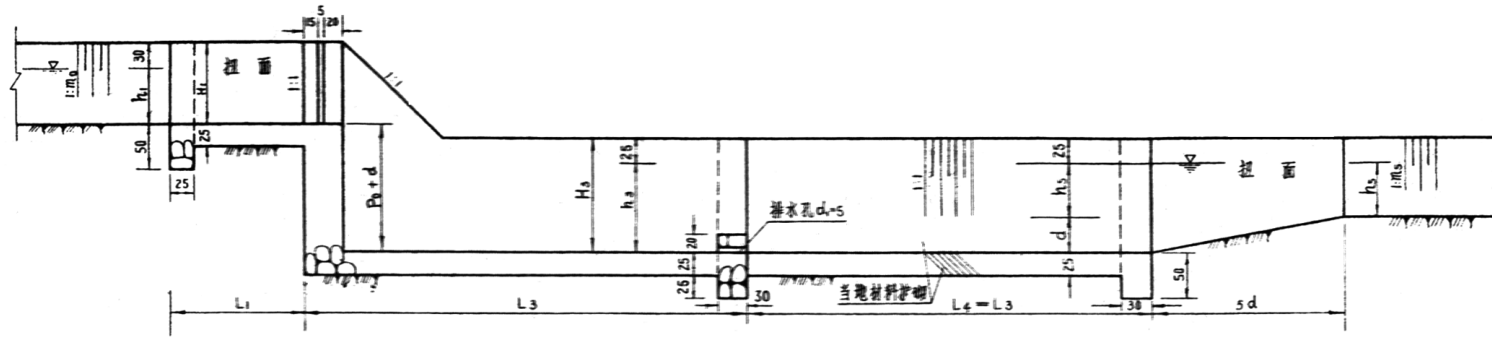
表定-4 陕西陡坡(跌差 P=3.0 米) 尺寸及工程量表

编号	流量 Q (米 ³ 秒)	渠底宽 b (厘米)	边坡系数 m	比降 i	水深 h ₁ (厘米)	砌护高 h ₂ (厘米)	进口砌护长 L ₁ (厘米)	缺口		陡槽水平长 L ₂ (厘米)	消能池			出口干砌长 L ₄ -300 (厘米)	消能墩		进口、出口段浆砌块石 (米 ³)	陡槽反消能池段浆砌块石 (米 ³)	干砌块石 (米 ³)	80号水泥砂浆勾缝 (米 ²)	200号混凝土 (米 ³)	弯扎钢筋 (公斤)	备注
								底宽 b _c (厘米)	边坡系数 n _c		宽 B (厘米)	深 d (厘米)	长 L ₃ (厘米)		位置 L ₅ (厘米)	高度 h ₄ (厘米)							
1	1.0	80	1	1/1000	87	110	250	30	0.60	680	120	40	600	300	35	10	5.7	21.7	2.9	71	0.4	9.1	
2				1/1500	95	120	300	25	0.50	670	120	35	600	300	35	10	6.6	20.0	3.1	76	0.4	9.1	
3		100	1	1/1000	80	100	250	40	0.60	690	150	45	550	300	35	10	5.6	20.6	2.7	73	0.5	10.0	
4				1/1500	88	110	250	35	0.50	680	150	40	550	300	35	10	6.0	21.3	2.9	77	0.5	10.0	
5	1.5	100	1	1/1500	108	130	350	35	0.50	670	150	35	700	400	40	12	7.8	26.2	4.4	92	0.5	10.0	
6				1/2000	115	140	350	25	0.50	660	150	30	700	400	40	12	8.3	26.5	4.7	97	0.5	10.0	
7		120	1	1/1500	102	120	300	40	0.50	680	150	40	700	400	40	12	7.1	25.8	4.1	87	0.5	10.0	
8				1/2000	109	130	350	30	0.50	680	150	40	700	400	40	12	8.0	26.1	4.4	93	0.5	10.0	
9	2.0	120	1	1/1500	117	140	350	45	0.50	690	150	45	800	500	55	15	8.5	30.8	5.9	107	0.6	10.0	
10				1/2000	125	150	400	30	0.50	680	150	40	800	500	55	25	9.5	31.1	6.3	112	0.6	10.0	
11				1/2500	132	150	400	25	0.50	670	150	35	800	500	55	15	9.5	32.4	6.3	110	0.6	10.0	
12		150	1	1/1500	108	130	350	55	0.50	660	200	30	700	400	40	12	8.5	27.9	4.4	100	0.7	11.0	
13				1/2000	116	140	350	45	0.50	660	200	30	700	400	40	12	8.9	28.8	4.7	104	0.7	11.0	
14				1/2500	122	140	350	40	0.50	660	200	30	700	400	40	12	8.9	28.8	4.7	104	0.7	11.0	
15	2.5	120	1	1/1500	130	150	400	45	0.50	700	150	50	900	600	65	20	9.6	35.1	7.5	122	0.6	11.4	
16				1/2000	139	160	400	40	0.40	680	150	40	900	600	65	20	10.0	34.5	7.9	124	0.6	11.4	
17				1/2500	147	170	450	30	0.40	670	150	35	900	600	65	20	11.2	34.8	8.3	131	0.6	11.4	
18		150	1	1/1500	120	140	350	55	0.50	680	200	40	800	500	50	15	9.0	32.5	5.9	113	0.7	11.3	
19				1/2000	129	150	400	45	0.50	670	200	35	800	500	50	15	10.0	32.5	6.3	119	0.7	11.3	
20				1/2500	137	160	400	45	0.40	670	200	35	800	500	50	15	10.5	33.7	6.6	124	0.7	11.3	
21	3.0	150	1	1/2000	140	160	400	45	0.50	670	200	35	850	450	60	20	12.1	36.4	6.2	133	0.8	17.8	
22				1/2500	150	170	450	40	0.40	670	200	35	850	450	60	20	13.3	37.4	6.5	141	0.8	17.8	
23		200	1	1/2000	127	150	400	65	0.50	670	250	35	750	350	45	15	12.4	35.7	4.6	131	1.0	16.9	
24				1/2500	135	160	400	55	0.50	670	250	35	750	350	45	15	12.9	36.6	4.8	136	1.0	16.9	
25	3.5	150	1	1/2000	152	170	450	45	0.50	670	200	35	900	500	70	20	13.3	38.8	7.2	145	0.8	17.8	
26				1/2500	161	180	500	40	0.40	670	200	35	900	500	70	20	14.6	39.8	7.5	154	0.8	17.8	
27		200	1	1/2000	138	160	400	65	0.50	670	250	35	850	450	55	15	12.9	39.3	6.1	143	1.0	16.9	
28				1/2500	144	170	450	55	0.50	670	250	35	850	450	55	15	14.2	40.3	6.5	152	1.0	16.9	

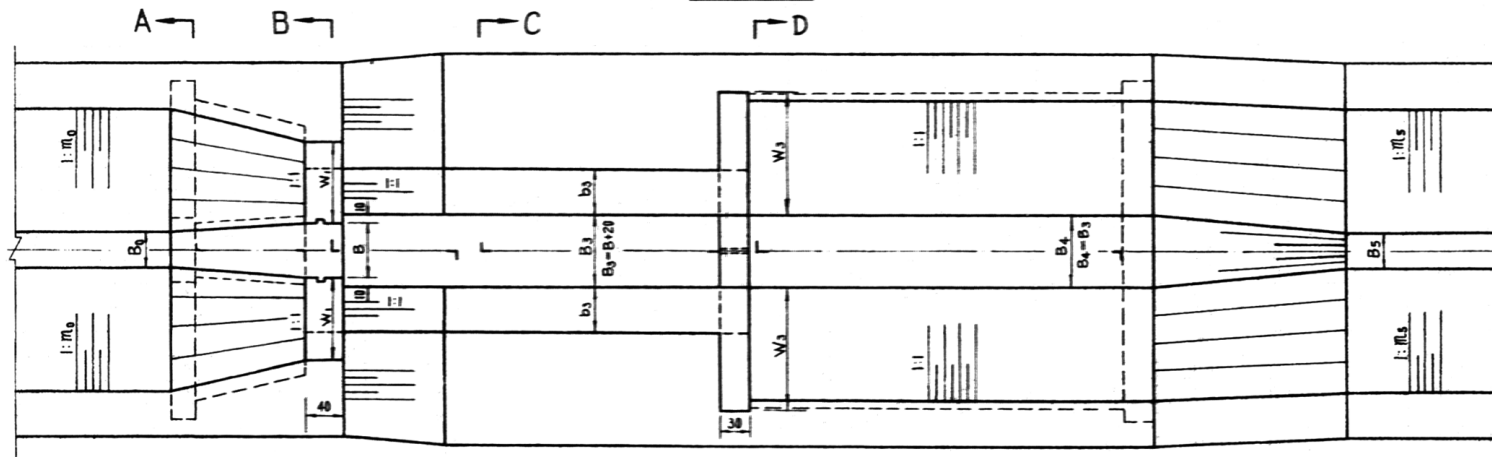
编号	流量 Q (米 ³ 秒)	渠底宽 b (厘米)	边坡系数 m	比降 i	水深 h ₁ (厘米)	砌护高 h ₂ (厘米)	进口 砌护长 L ₁ (厘米)	缺 口		陡槽 水平长 L ₂ (厘米)	消 能 池			出口 干砌长 L ₄ - 300 (厘米)	消 能 墩		进口、出口 段浆砌块石 (米 ³)	陡槽反消 能池段浆 砌块石 (米 ³)	干砌 块石 (米 ³)	80号水 泥砂浆 勾缝 (米 ²)	200号 混凝土 (米 ³)	弯扎 钢筋 (公斤)	备 注
								底宽 b _c (厘米)	边坡 系数 n _c		宽 B (厘米)	深 d (厘米)	长 L ₃ (厘米)		位置 L ₅ (厘米)	高度 h ₄ (厘米)							
29	4.0	200	1	1/2000	147	170	450	65	0.50	670	250	35	850	450	65	20	14.3	40.5	6.5	152	1.0	19.3	
30				1/2500	154	180	450	65	0.40	670	250	35	850	450	65	20	14.8	41.4	6.8	157	1.0	19.3	
31			1.5	1/2000	133	160	400	65	0.75	690	250	45	850	250	65	20	18.0	41.2	4.1	167	1.0	19.3	
32				1/2500	141	160	400	50	0.75	680	250	40	850	250	65	20	18.0	40.2	4.1	165	1.0	19.3	
33		250	1	1/2000	134	160	400	100	0.40	670	300	35	800	400	50	15	13.9	40.8	5.5	150	1.2	18.4	
34				1/2500	141	160	400	90	0.40	670	300	35	800	400	50	15	13.9	40.8	5.5	149	1.2	18.4	
35			1.5	1/2000	124	150	400	90	0.75	680	300	40	800	200	55	15	18.4	40.8	3.1	167	1.2	18.4	
36				1/2500	131	150	400	70	0.75	670	300	35	800	200	50	15	18.3	39.8	3.1	164	1.2	18.4	
37	4.5	200	1	1/2000	156	450	65	0.50	680	250	40	950	550	70	20	14.8	45.2	8.3	167	1.0	19.3		
38				1/2500	164	190	500	65	0.40	670	250	35	950	550	70	20	16.2	45.4	8.7	175	1.0	19.3	
39			1.5	1/2000	141	160	400	65	0.75	700	250	50	950	350	70	20	18.0	44.7	5.8	175	1.0	19.3	
40				1/2500	149	170	450	50	0.75	680	250	40	950	350	70	20	19.6	44.2	6.1	182	1.0	19.3	
41		250	1	1/2000	141	160	400	105	0.40	670	300	35	850	450	60	20	13.7	42.2	6.1	155	1.2	20.7	
42				1/2500	150	170	450	90	0.40	670	300	35	850	450	60	20	15.1	43.1	6.5	163	1.2	20.7	
43			1.5	1/2000	131	150	400	90	0.75	690	300	45	850	250	60	20	18.4	43.1	3.9	172	1.2	20.7	
44				1/2500	139	160	400	70	0.75	670	300	35	850	250	60	20	19.1	42.3	4.1	174	1.2	20.7	
45	5.0	200	1	1/2000	164	190	500	65	0.50	680	250	40	1000	600	80	25	16.2	47.8	9.4	180	1.0	21.7	
46				1/2500	172	190	500	65	0.40	670	250	35	1000	600	80	25	16.2	46.8	9.4	178	1.0	21.7	
47			1.5	1/2000	149	170	450	65	0.75	700	250	50	1000	400	80	25	19.7	47.4	7.0	191	1.0	21.7	
48				1/2500	157	180	450	50	0.75	690	250	45	1000	400	80	25	20.4	47.6	7.3	195	1.0	21.7	
49		250	1	1/2000	150	170	450	105	0.40	670	300	35	900	500	65	20	15.4	44.8	7.2	167	1.2	20.7	
50				1/2500	155	180	450	95	0.40	670	300	35	900	500	65	20	15.9	45.8	7.5	171	1.2	20.7	
51			1.5	1/2000	138	160	400	90	0.75	690	300	45	900	300	65	20	19.1	45.5	5.0	183	1.2	20.7	
52				1/2500	146	170	450	70	0.75	680	300	40	900	300	65	20	20.8	45.7	5.2	193	1.2	20.7	

注 L₄ = L₅; 21号以后出口干砌块石长: L₄ - 400 (m=1); L₄ - 600 (m=1.5) (厘米)。

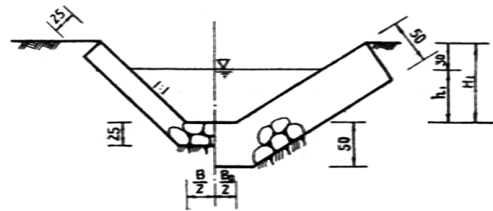
第三节 跌水定型设计图



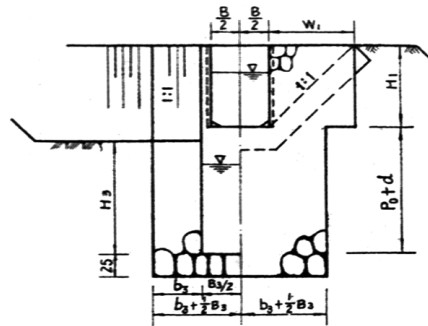
纵剖视图



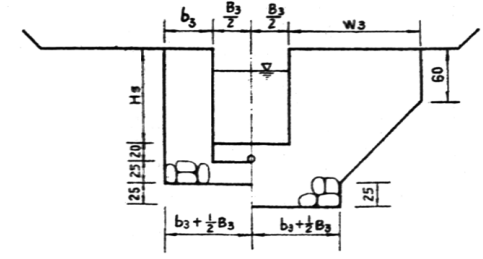
平面图



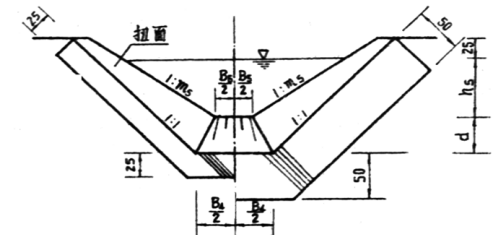
剖视 A-A



剖视 B-B



剖视 C-C



剖视 D-D

说明

1. 使用范围：流量 $Q=0.130 \sim 0.522$ 秒。堰顶上游水深 $h_1=30 \sim 60$ 厘米，堰宽 $B=30 \sim 80$ 厘米，上下游跌差 $P_0=30 \sim 100$ 厘米；
2. 本设计适用于上下游渠道水深相同的情况，即 $h_1=h_2$ ，当下游渠道水深小于上游渠道水深时，须相应加深消能池；
3. 本设计适用于一般封地基，不适用于泥炭土，大孔隙等泥陷性或膨胀性的封地基；
4. 建筑物砌体采用 75 号水泥白灰砂浆砌筑块石，80 号水泥砂浆勾缝；
5. 出口段采用卵石、碎砖等当地材料砌护；
6. m_0, B_0 和 m_5, B_5 分别为上下游渠道边坡系数和底宽

河北跌水事实上型设计图

跌差 $P_0=0.3 \sim 1.0$ 米设计图

河定 - 1

结构尺寸表

表1

单位:厘米

P ₂	30				50				80				100				
	h ₁	30	40	50	60	30	40	50	60	30	40	50	60	30	40	50	60
H ₁	50	60	70	80	50	60	70	80	50	60	70	80	50	60	70	80	80
L ₁	80	80	110	140	80	80	110	140	80	80	110	140	80	80	110	140	140
w ₁	60	70	80	90	60	70	80	90	60	70	80	90	60	70	80	90	90
d	20	20	20	20	20	30	30	30	30	30	40	40	30	40	40	40	40
L ₃	220	260	320	360	240	300	360	400	260	340	400	440	280	360	420	460	460
H ₃	75	85	95	105	75	95	105	115	85	95	115	125	85	105	115	125	125
b ₃	40	40	40	50	40	40	50	50	40	40	50	50	40	50	50	50	50
w ₃	85	95	105	115	85	105	115	125	95	105	125	135	95	115	125	135	135

泄流能力表

单位:秒/秒

h ₁ \ B	30	40	50	60	80
30	—	0.11	0.13	0.15	—
35	0.18	0.14	0.17	0.20	0.26
40	0.13	0.17	0.21	0.24	0.32
45	0.15	0.20	0.25	0.29	0.38
50	0.18	0.24	0.29	0.35	0.45
55	0.20	0.27	0.34	0.40	0.52
60	0.23	0.31	0.39	0.46	—

表2 L₁段工程量表 单位:米³

B \ h ₁	30	40	50	60
30	0.50	0.58	0.65	0.73
40	0.54	0.60	0.68	0.76
50	0.57	0.63	0.71	0.79
60	0.59	0.66	0.73	0.81
80	0.65	0.71	0.78	0.86

表3

L₃段工程量表

单位:米³

P ₀	30				50				80				100				
	B \ h ₁	30	40	50	60	30	40	50	60	30	40	50	60	30	40	50	60
30	3.04	3.78	5.01	7.10	3.39	4.71	7.00	8.40	4.20	5.44	8.47	9.96	4.64	7.41	9.07	10.57	10.57
40	3.13	3.90	5.14	7.25	3.49	4.85	7.15	8.57	4.32	5.60	8.65	10.15	4.78	7.59	9.26	10.78	10.78
50	3.23	4.00	5.27	7.39	3.60	4.97	7.36	8.74	4.45	5.75	8.82	10.34	4.92	7.75	9.44	10.98	10.98
60	3.33	4.11	5.41	7.55	3.71	5.10	7.46	8.92	4.59	5.90	9.01	10.54	5.07	7.92	9.64	11.20	11.20
80	3.54	4.33	5.67	7.85	3.93	5.36	7.77	9.25	4.85	6.21	9.37	10.94	5.35	8.26	10.03	11.62	11.62

表4

L₄段工程量表

单位:米³

P ₀	30				50				80				100				
	B \ h ₁	30	40	50	60	30	40	50	60	30	40	50	60	30	40	50	60
30	1.73	2.22	2.92	3.53	1.87	2.76	3.53	4.20	2.21	3.09	4.20	4.90	2.37	3.54	4.40	5.13	5.13
40	1.79	2.29	3.01	3.63	1.97	2.84	3.62	4.30	2.28	3.18	4.30	5.07	2.45	3.63	4.51	5.26	5.26
50	1.85	2.36	3.10	3.72	2.00	2.92	3.72	4.41	2.36	3.28	4.40	5.17	2.52	3.72	4.62	5.38	5.38
60	1.92	2.43	3.19	3.82	2.07	3.00	3.82	4.54	2.43	3.36	4.51	5.27	2.60	3.82	4.73	5.50	5.50
80	2.03	2.57	3.36	4.03	2.20	3.16	4.02	4.74	2.57	3.55	4.74	5.52	2.76	4.03	4.95	5.74	5.74

泄流能力曲线

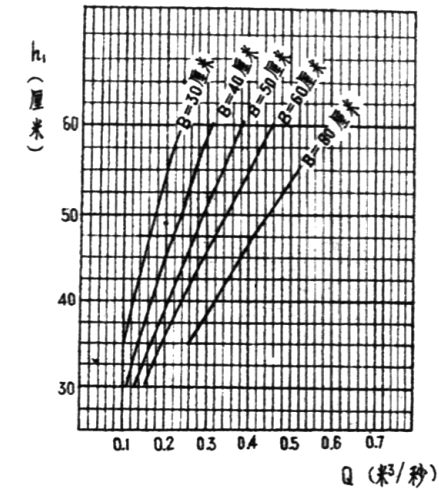


表5

浆砌石工料表

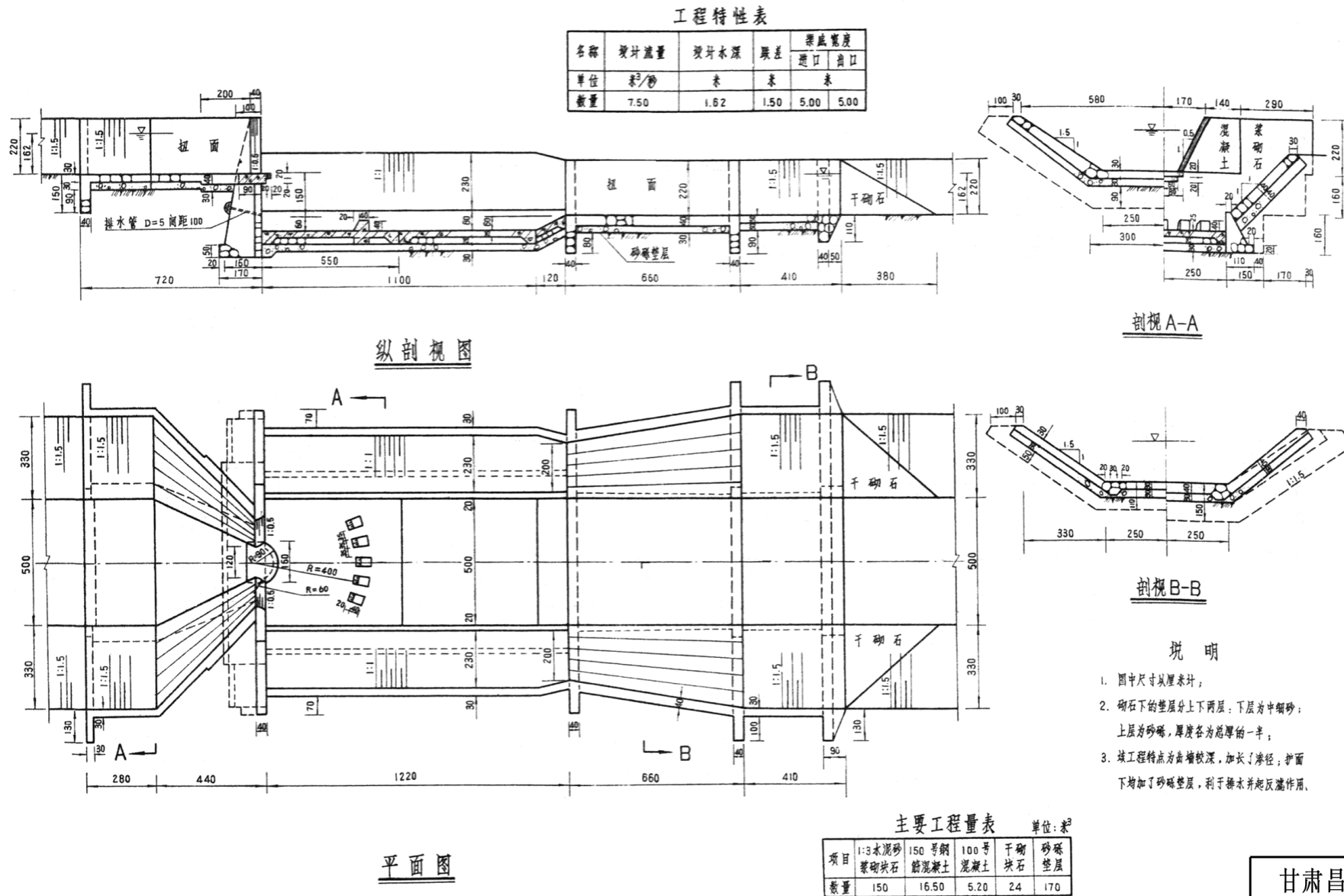
工程量 (米 ³)	用工 (工日)			材料			
	合计	技工	普工	块石 (米 ³)	300号水泥 (袋)	白灰 (公斤)	粗砂 (米 ³)
1	2.1	1.4	0.7	1.15	50	38	0.35
2	4.2	2.8	1.4	2.30	100	76	0.70
3	6.3	4.2	2.1	3.45	150	114	1.05
4	8.4	5.6	2.8	4.60	200	152	1.40
5	10.5	7.0	3.5	5.75	250	190	1.75
6	12.6	8.4	4.2	6.90	300	228	2.10
7	14.7	9.8	4.9	8.05	350	266	2.45
8	16.8	11.2	5.6	9.20	400	304	2.80
9	18.9	12.6	6.3	10.35	450	342	3.15

说明

- 进口段及 L₃段工程量均为75号浆砌石,出口段工程用料为当地材料。
- 工料表仅列出75号浆砌石工料表,当地材料工程量用工根据当地材料的类别可自行计算。

第二章 跌水与陡坡典型工程设计图

第一节 跌水典型工程设计图



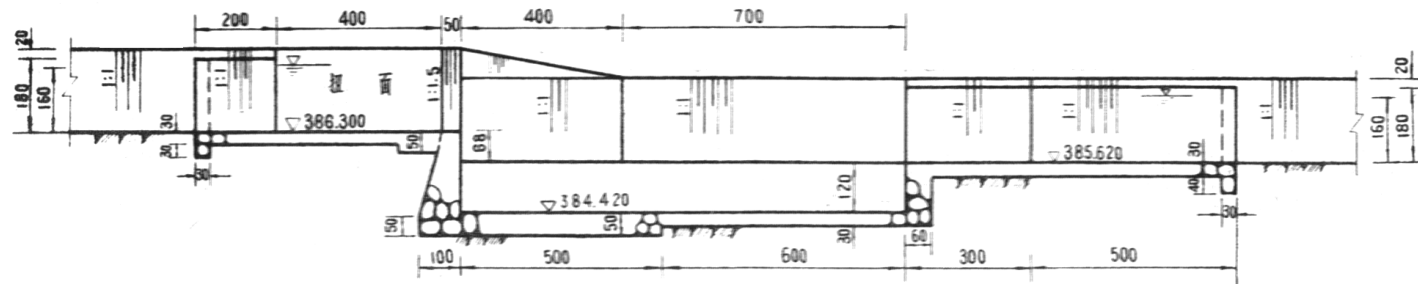
甘肃昌马河灌区北干 2 号跌水

跌水设计图

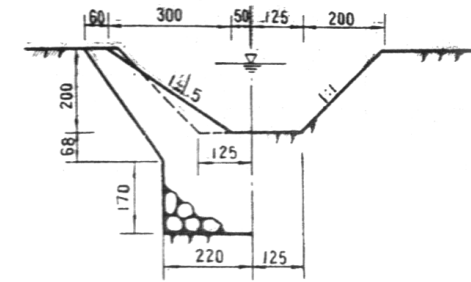
典 - 1

工程特性表

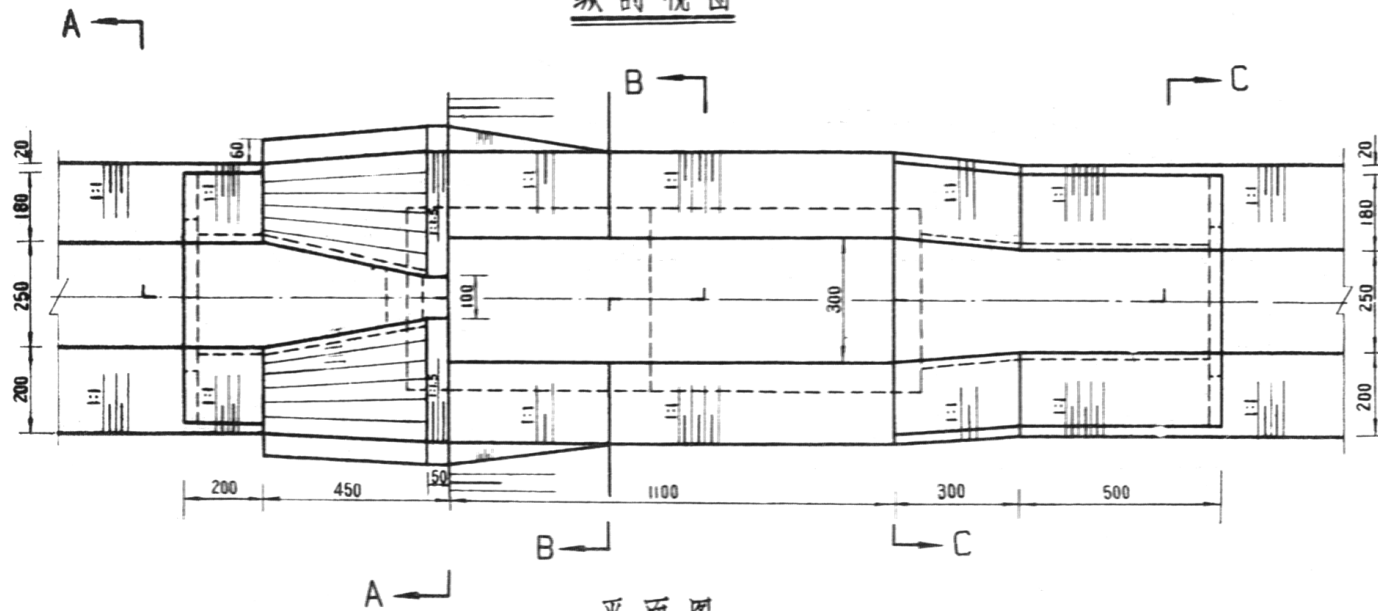
名称	设计流量	设计水深	跌差	渠底宽度	
				进口	出口
单位	米 ³ /秒	米	米	米	米
数量	4.00	1.60	0.68	2.50	2.50



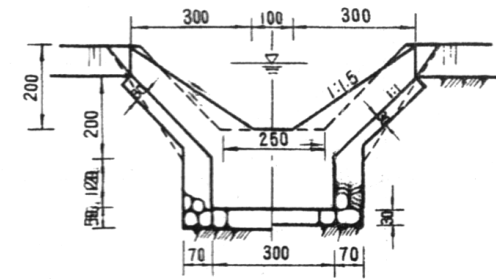
纵剖视图



剖视A-A



平面图



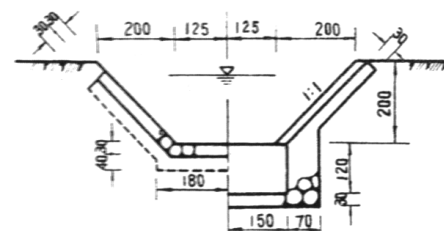
剖视B-B

说明

1. 本图尺寸为厘米, 高程以米计;
2. 全工程用块石或卵石浆砌并全部勾缝;
3. 该工程是在已有冲坑基础上改建而成; 消能池尺寸偏大。

工程量表

名称	单位	数量
80号水泥砂浆砌块石	米 ³	97.22
100号水泥砂浆勾缝	米 ²	209.90



剖视C-C

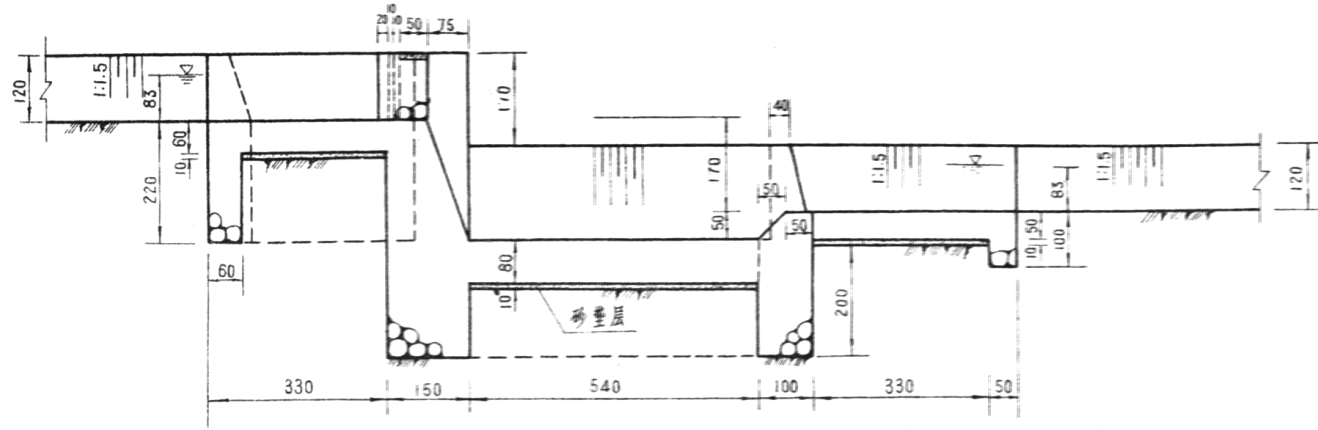
陕西泾惠渠灌区四支渠跌水

跌水设计图

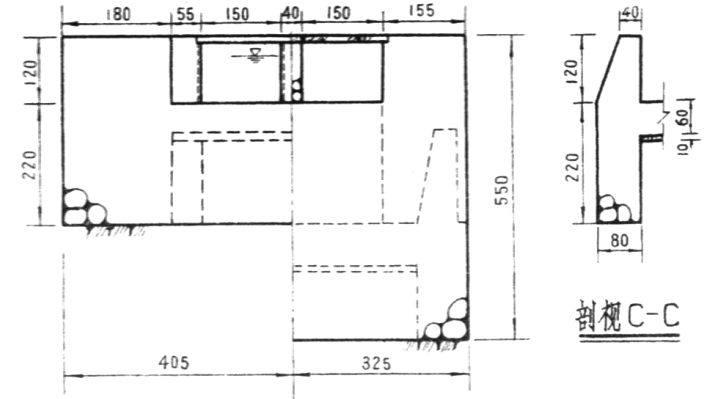
典 - 2

工程特性表

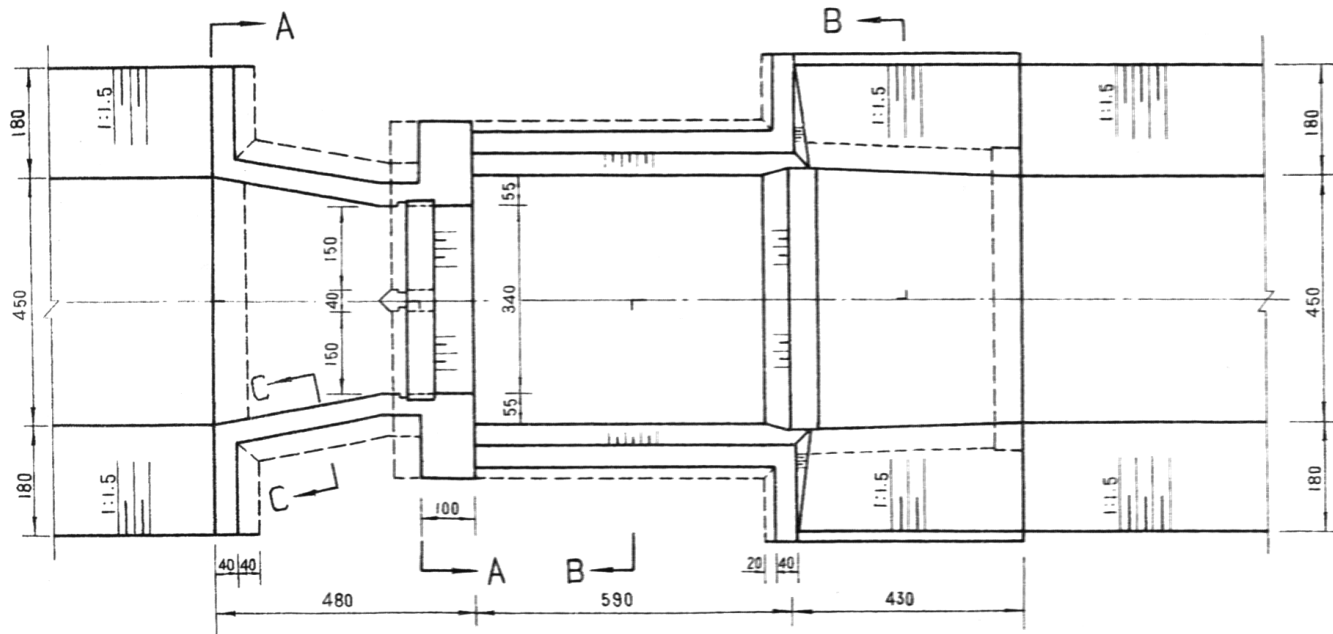
名称	设计流量	设计水深	跌差	渠底宽度	
				进口	出口
单位	米 ³ /秒	米	米	米	
数量	2.50	0.83	1.70	4.50	4.50



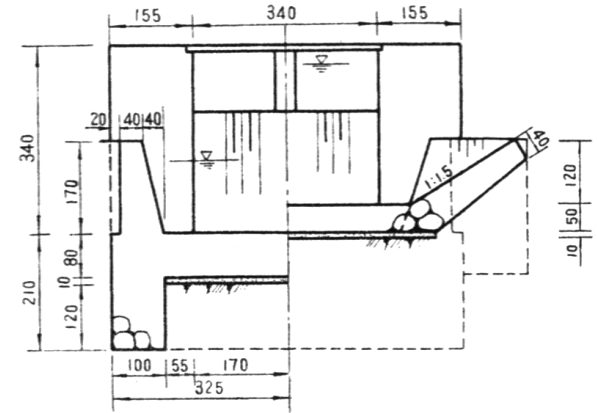
纵剖视图



剖视A-A



平面图



剖视B-B

说明

1. 图中尺寸以厘米计;
2. 按工程特点为浅基倒置形基础、深齿、底板薄; 结构刚度大, 适应冻胀变形能力强; 防渗效果好;
3. 主要工程量: 砌石 125 米³, 钢筋混凝土 0.6 米³

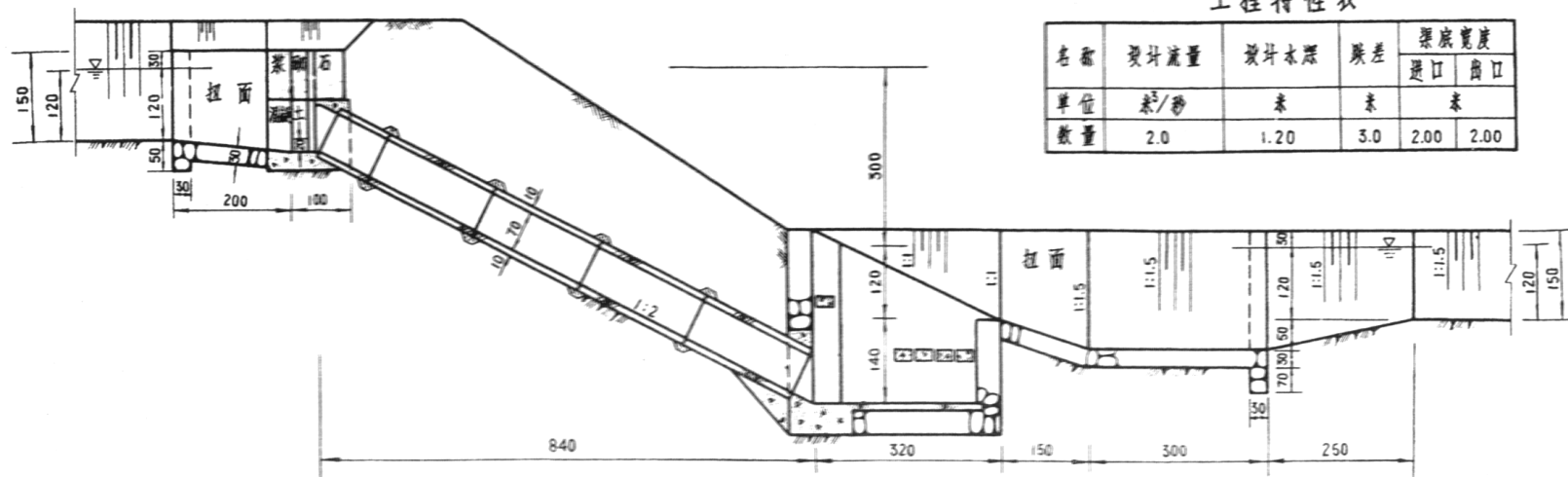
黑在江长山灌区李生屯跌水

跌水设计图

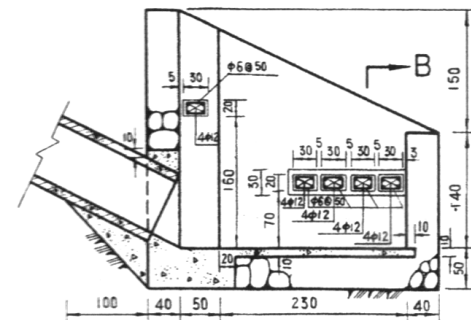
典 - 3

工程特性表

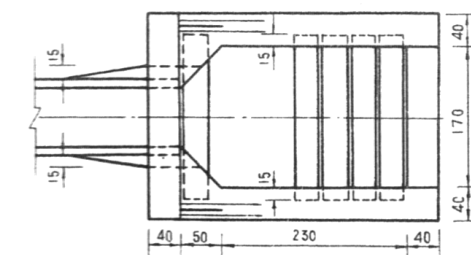
名称	设计流量	设计水深	跌差	渠底宽度	
				进口	出口
单位	米 ³ /秒	米	米	米	米
数量	2.0	1.20	3.0	2.00	2.00



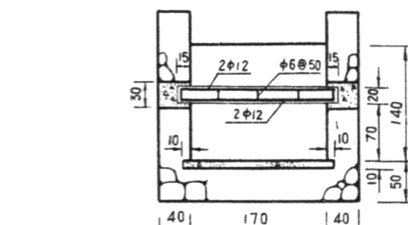
纵剖视图



管出口纵剖视图



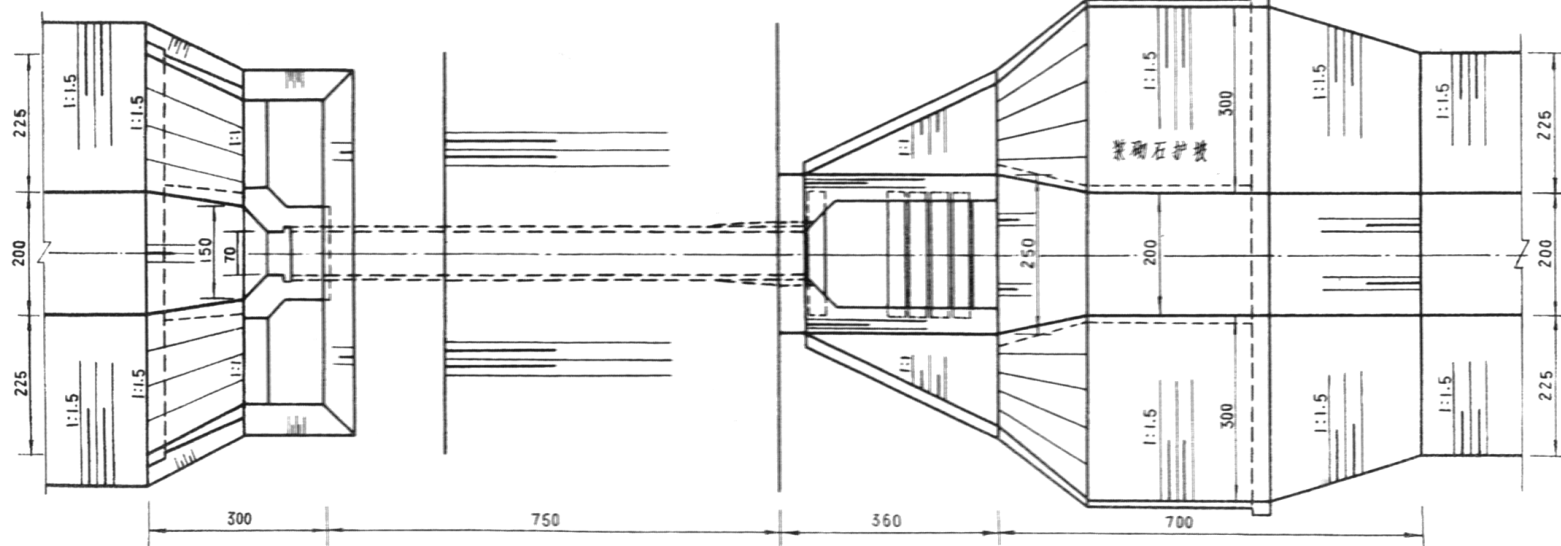
管出口平面图



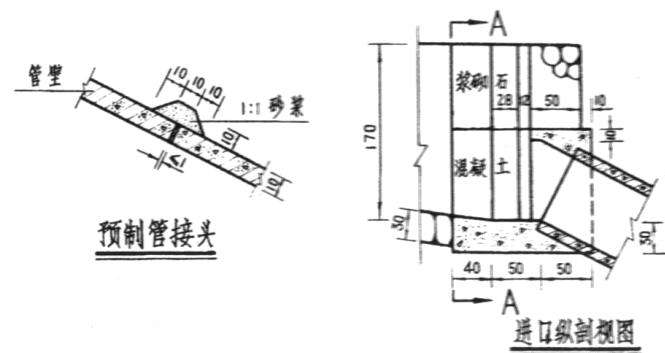
剖视B-B

说明

1. 开挖基坑时应留保护层 20 厘米，待砌筑前挖除；
2. 压力管施工注意事项：
 - a. 基础挖成与压力管外径相同的弧形，管节自下而上逐节安装；
 - b. 管节接缝处光凿毛，湿润后再抹砂浆，养护至填土止；
 - c. 压力管周围填土应分层用木夯夯实；
 - d. 填土前应用薰烟法检查压力管接缝的质量，不应有漏气现象；
3. 每次行水前应作检查，清除落入消能池内的石块树枝等；
4. 编者建议：斜管下段宜设置通气孔。预制管接头改为承插式。

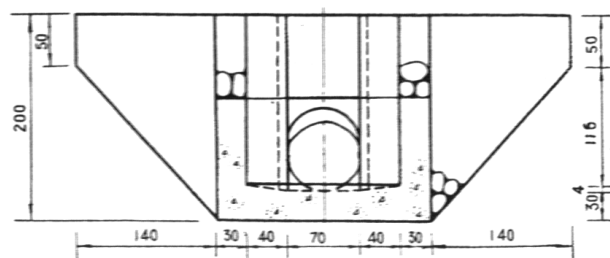


平面图



预制管接头

进口纵剖视图



剖视A-A

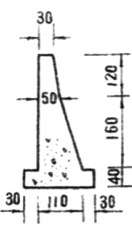
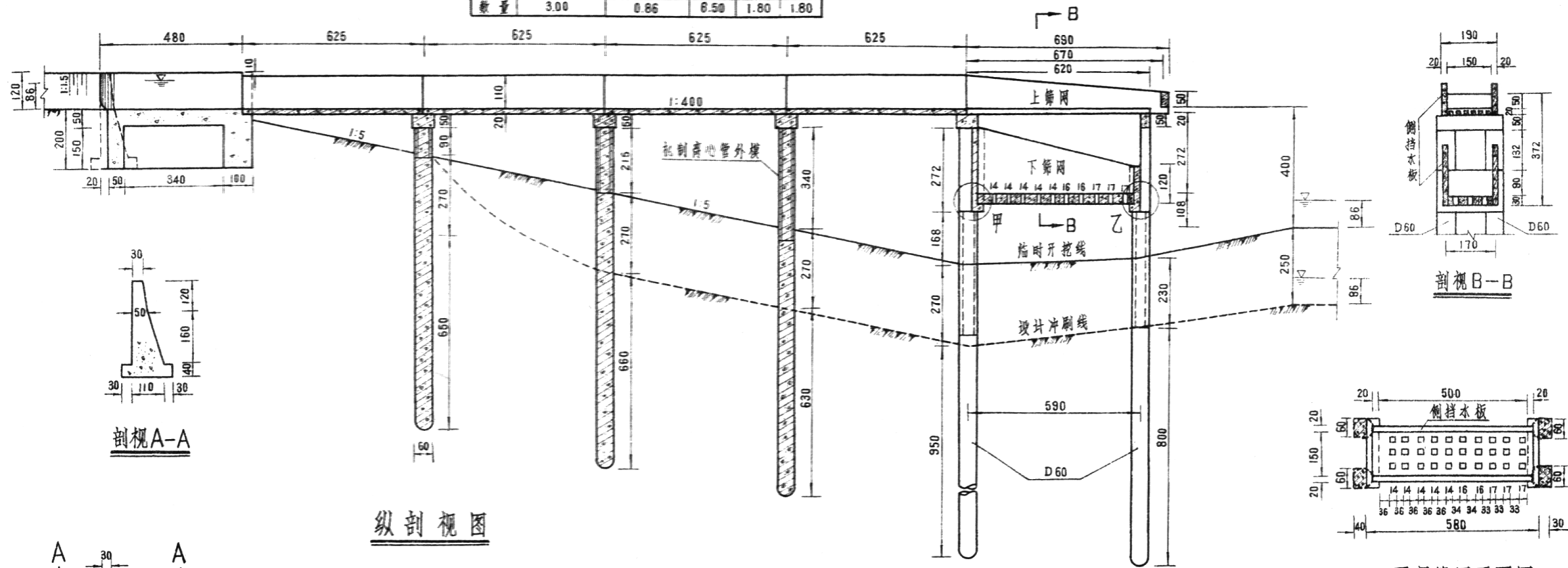
安徽潜南干渠花岗支渠葛小郢跌水

撞击消能管式跌水设计图

图 - 4

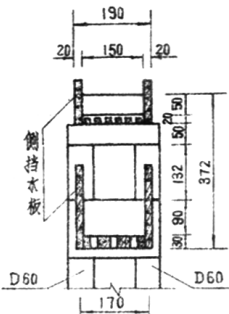
工程特性表

名称	设计流量	设计水深	跌差	渠底宽度	
				进口	出口
单位	秒/秒	米	米	米	米
数量	3.00	0.66	0.50	1.80	1.80

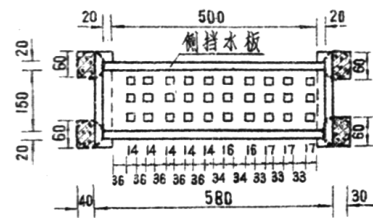


剖视A-A

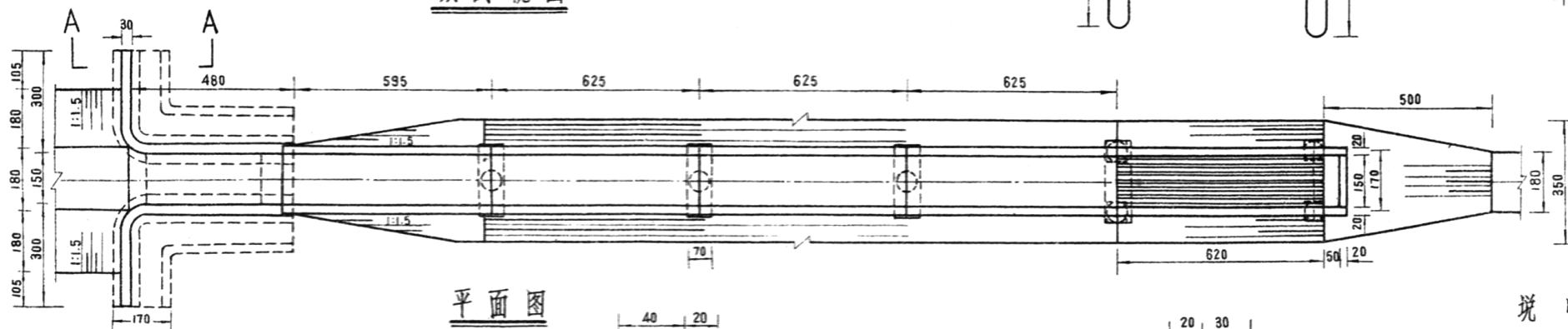
纵剖视图



剖视B-B



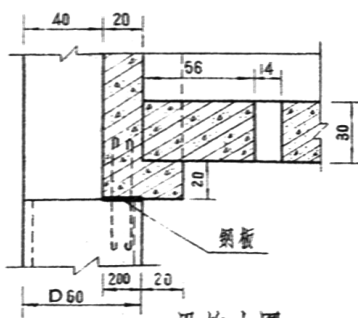
下层筛网平面图



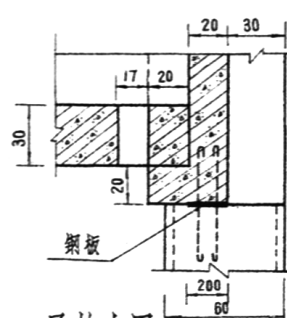
平面图

主要工程量表

名称	规格	件数	工程量	
			混凝土(米³)	钢材(吨)
进口墙	150号混凝土	2	36.10	
进口底	150号混凝土	1	7.50	
渡槽	150号钢筋混凝土	8	15.50	1.14
支柱	150号钢筋混凝土	3	12.20	0.51
上筛网	150号钢筋混凝土	10	4.10	0.41
下筛网	150号钢筋混凝土	5	9.20	0.53
井柱	150号钢筋混凝土	4	16.4	1.20



甲放大图



乙放大图

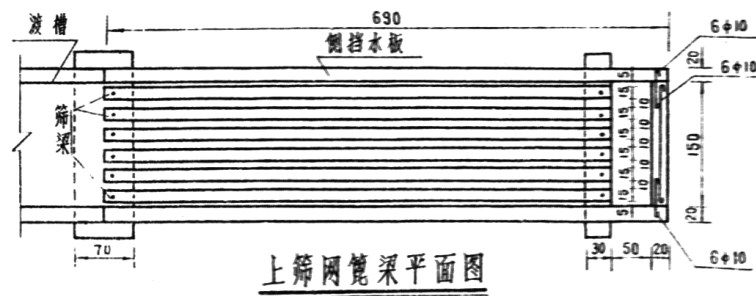
说明

1. 本图尺寸为厘米；
2. 所有柱是打孔浇筑（地面上部是用机械的离心管当支柱外模）；
3. 有关部件尺寸、配筋见图(二)。

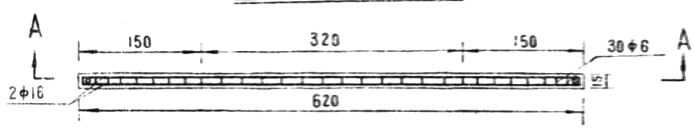
黑龙江三河民富截流沟跌水

筛网式跌水图

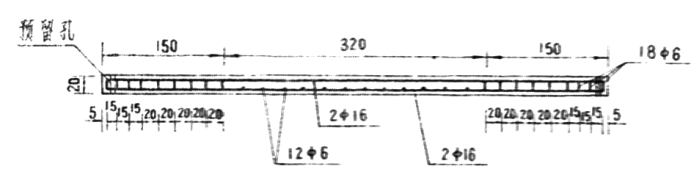
典-6-a



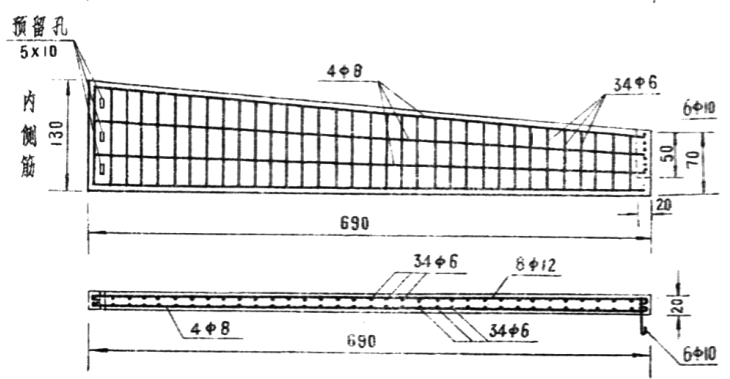
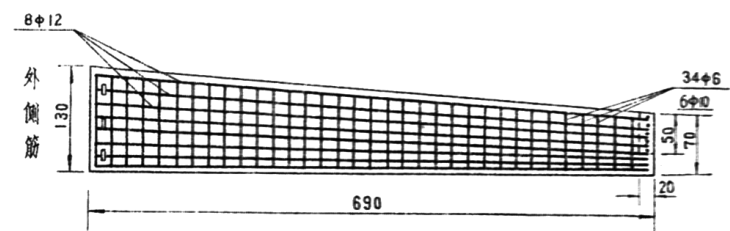
上筛网筐梁平面图



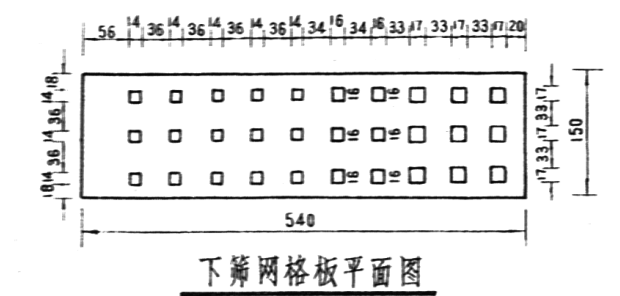
筐梁配筋图



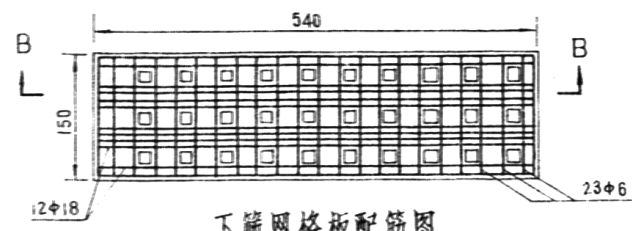
剖面A-A



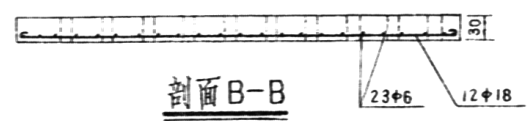
上挡木板配筋图



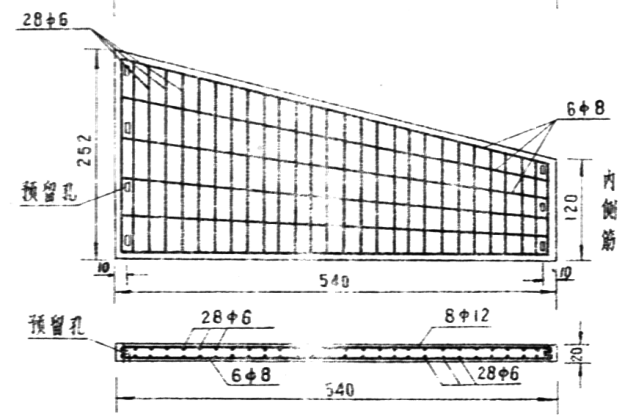
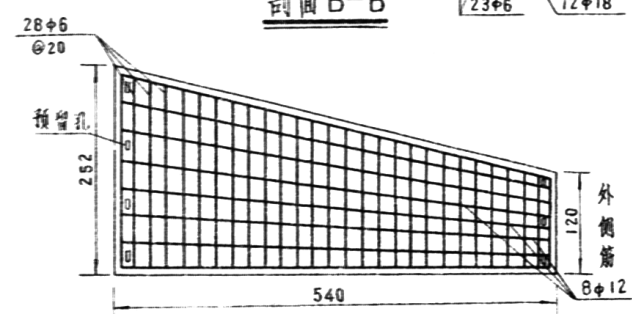
下筛网格板平面图



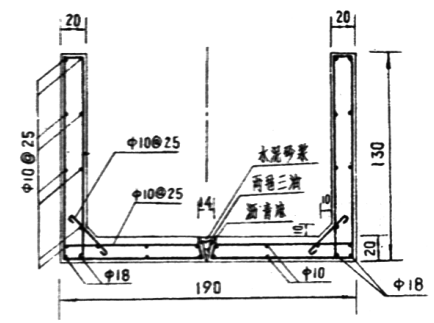
下筛网格板配筋图



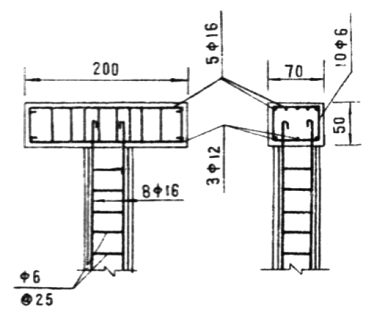
剖面B-B



下挡木板配筋图



波槽横剖面配筋图



波槽支柱配筋图

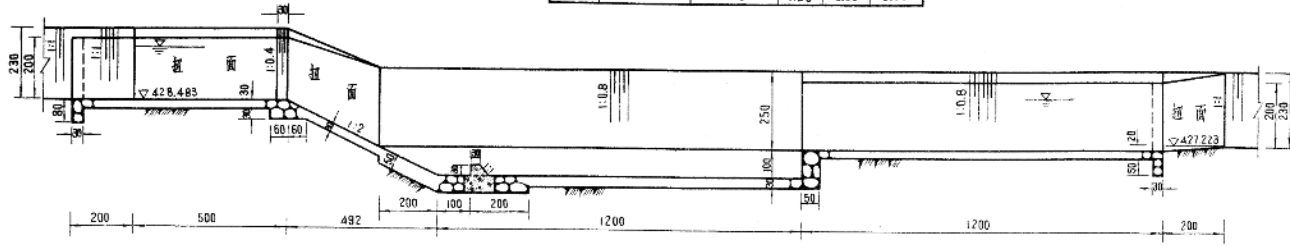
说明

1. 本图尺寸除钢材以毫米外,其它均以厘米为单位;
2. 构件用150号混凝土;
3. 筐梁二端留眼与前后支承梁预留钢筋身上;
4. 先安波槽,然后再安装上侧挡木板;上侧挡木板用预留钢筋固定在波槽上。

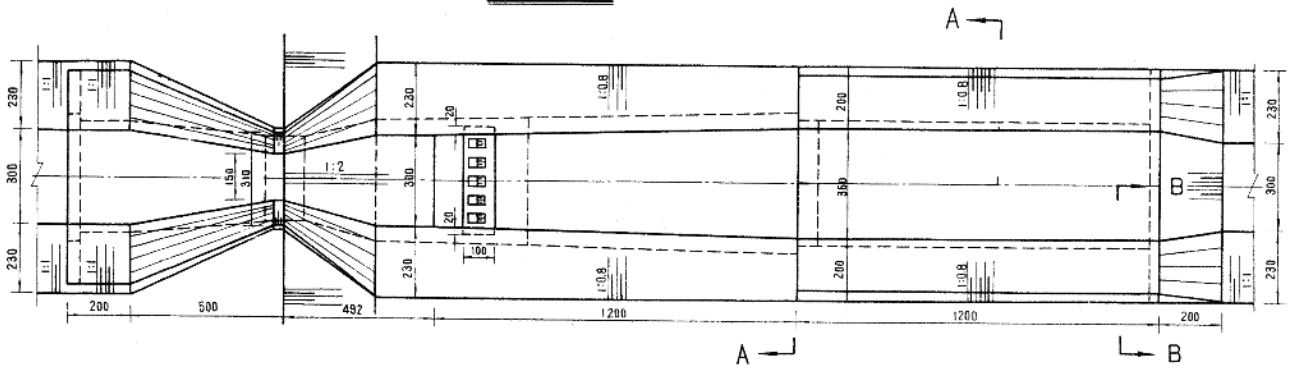
第二节 陡坡典型工程设计图

工程特性表

名称	设计流量	设计水深	跌差	渠底宽度	
				进口	出口
单位	米 ³ /秒	米	米	米	米
数量	5.00	1.65	1.26	3.00	3.00



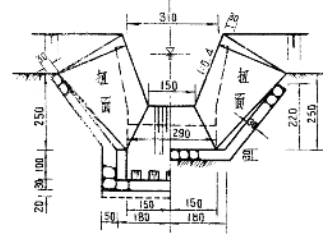
纵剖视图



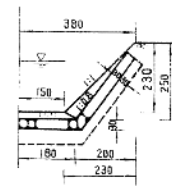
平面图

工程量表

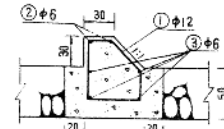
名称	单位	数量
50号水泥石灰砌块石	米 ³	137.00
80号水泥石灰勾缝	米 ²	340.00
150号钢筋混凝土	米 ³	2.00
穿孔钢筋φ6、φ12	公斤	23.20



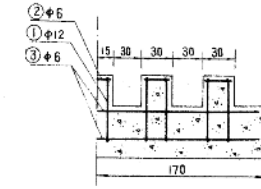
剖视A-A



剖视B-B



消能墩配筋纵剖面



消能墩配筋横剖面

说明

1. 本图尺寸单位为厘米，高程以米计；
2. 该工程为改善建筑物，除消能墩外均用块石浆砌，并进行勾缝；
3. 消能墩断面图内①共10根，每根长2.25米，②共10根，每根长0.24米，③共4根，每根长3.00米；
4. 该工程是在已有冲坑基础上改建而成消能墩尺寸偏大。

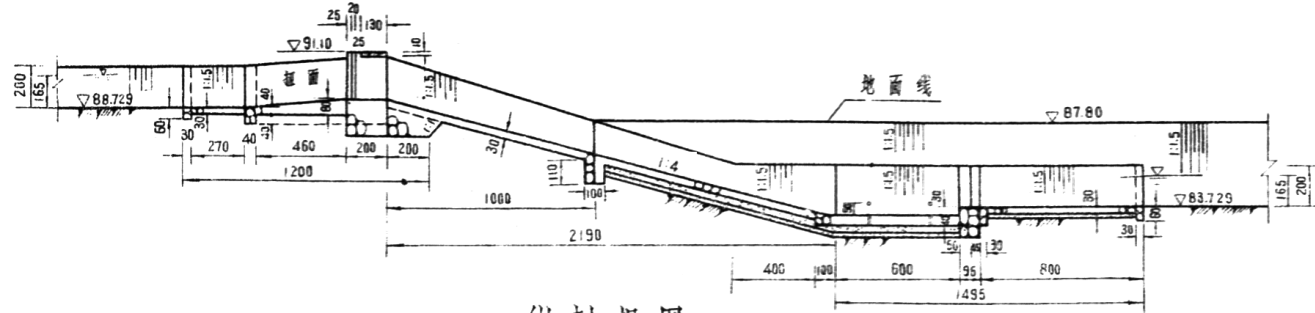
陕西泾惠渠灌区三地渠陡坡

陡坡设计图

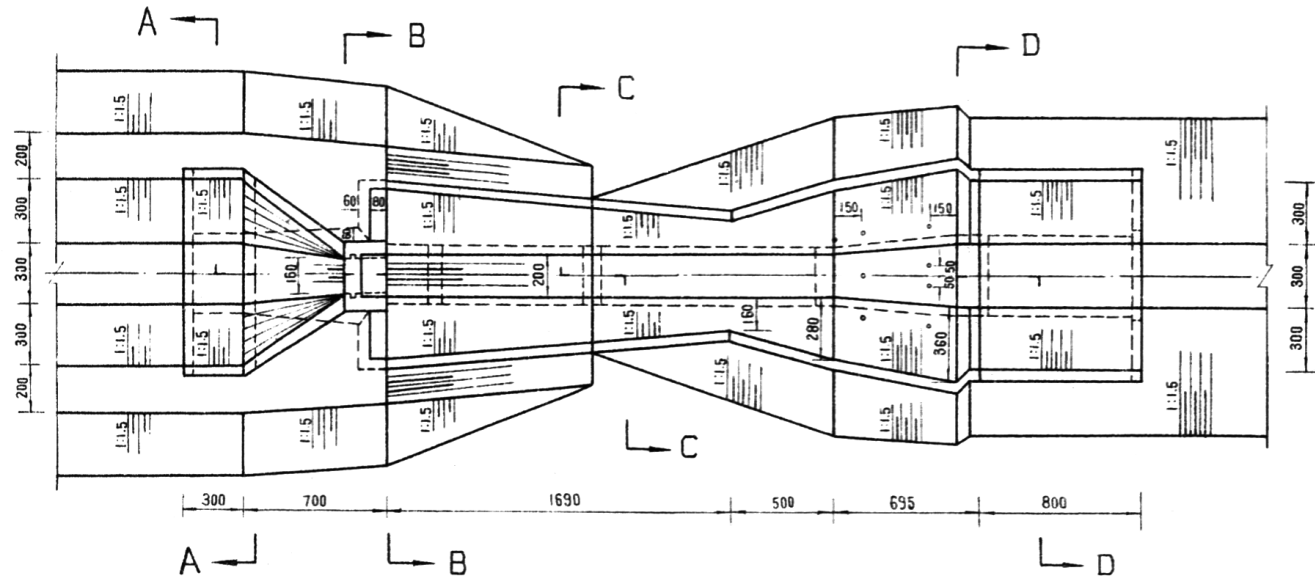
典 - 7

工程特性表

名称	设计流量	设计水深	跌差	渠底宽度	
				进口	出口
单位	米 ³ /秒	米	米	米	米
数量	5.70	1.65	5.00	3.00	3.00



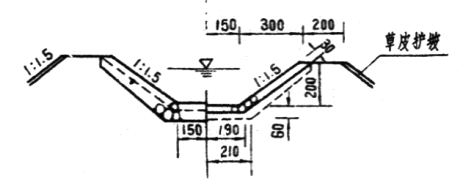
纵剖视图



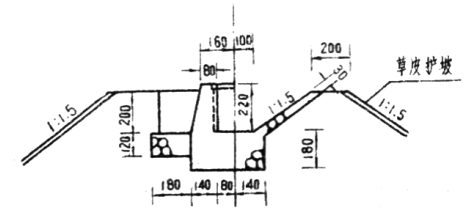
平面图

主要工程量表

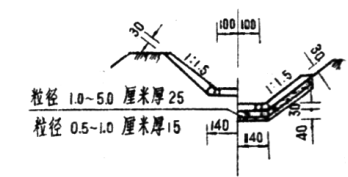
名称	单位	数量
50号水泥砂浆砌块石	米 ³	157.0
干砌石	米 ³	32.3
填反滤料	米 ³	27.0



剖视A-A



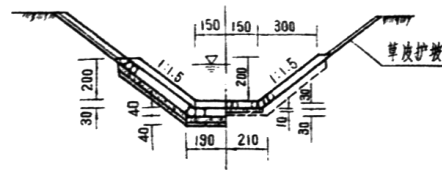
剖视B-B



剖视C-C

说明

1. 本图的尺寸以厘米为单位, 高程以米计;
2. 除进出口段用干砌块石外, 建筑物其它部位均用50号浆砌块石 (建议进出口段改用浆砌块石);
3. 排水孔直径为5厘米;
4. 为了消能充分、确保安全, 建议消能池适当延长加深。



剖视D-D

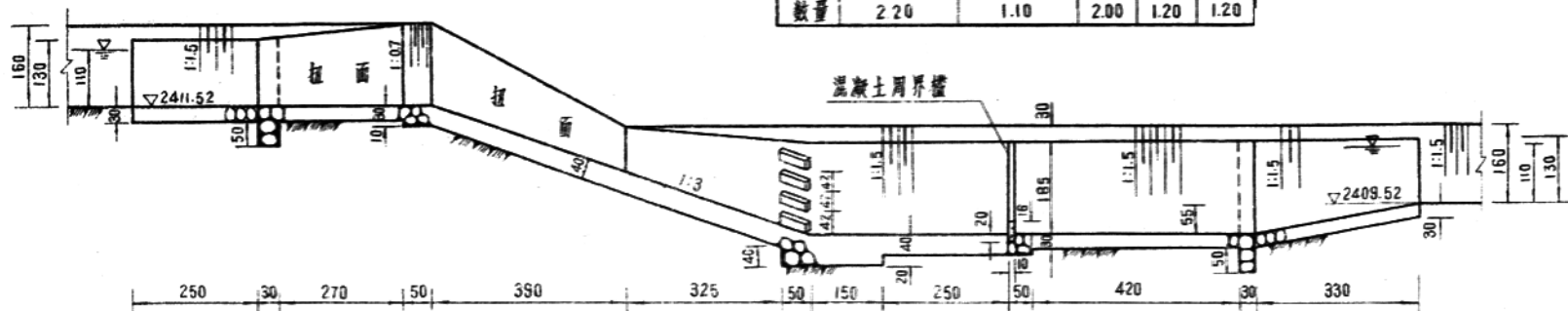
广东松涛灌区南宝陡坡

陡坡设计图

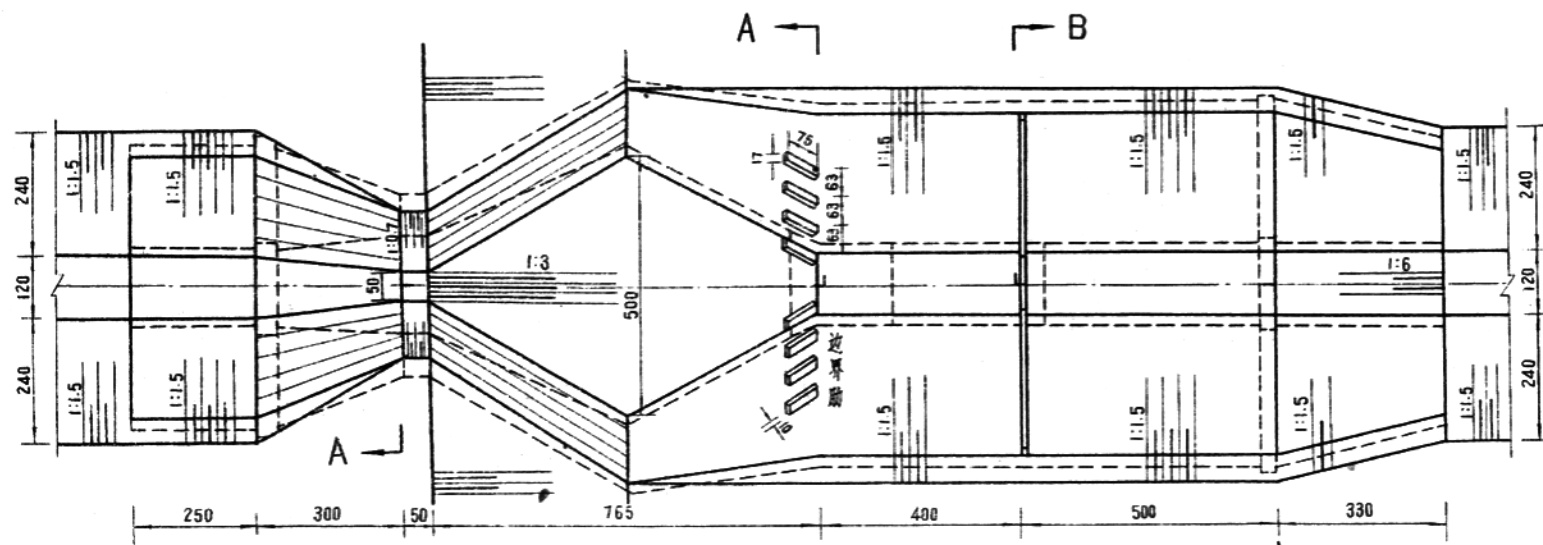
典 - 8

工程特性表

名称	设计流量	设计水深	跌差	渠底宽度	
				进口	出口
单位	米 ³ /秒	米	米	米	米
数量	2.20	1.10	2.00	1.20	1.20



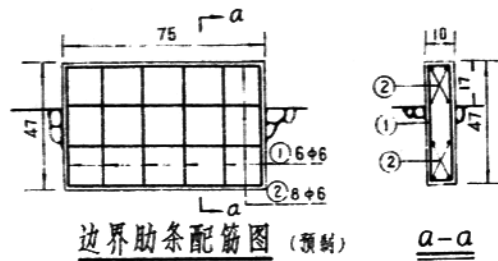
纵剖视图



平面图

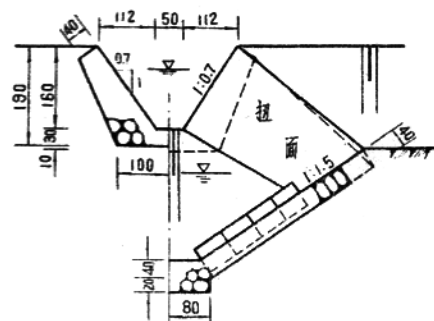
主要工程量表

名称	单位	数量
50号浆砌块石	米 ³	21.65
75号浆砌块石	米 ³	40.26
干砌石	米 ³	11.05
200号钢筋混凝土	米 ³	0.70
弯扎钢筋	公斤	23

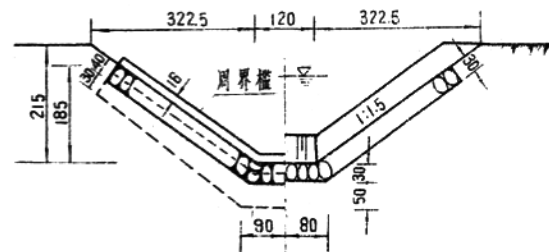


边界肋条配筋图 (预制)

a-a



剖视 A-A



剖视 B-B

说明

1. 本图高程为米, 钢筋直径为毫米, 其余为厘米;
2. 跌槽、消能池用 75 号水泥砂浆砌块石, 其它用 50 号水泥砂浆砌块石。(建议干砌部分可用浆砌块石为好);
3. 边界肋条分别平行于菱形的两个边, 外露部分为 17 厘米。

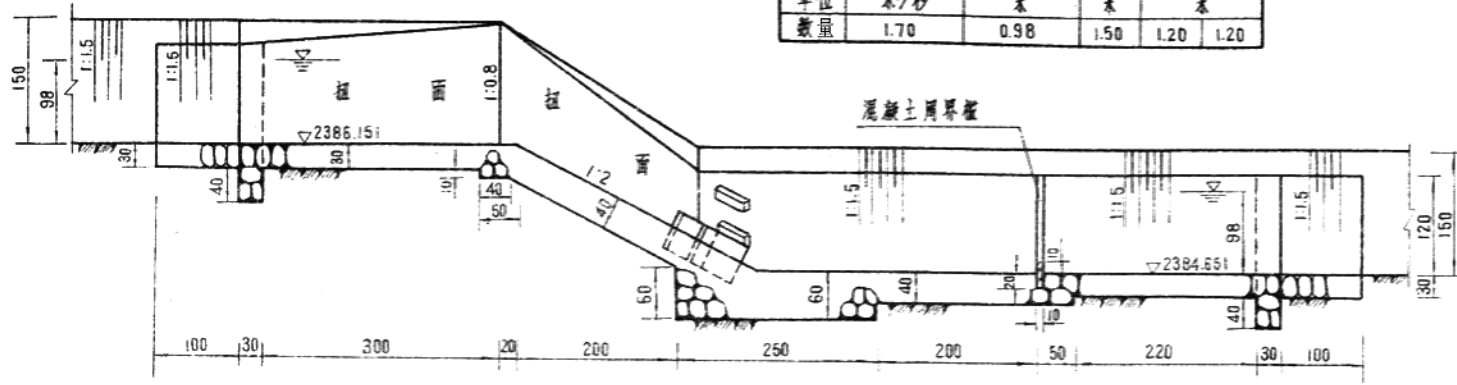
青海团结渠 1 号陡坡

菱形陡坡设计图

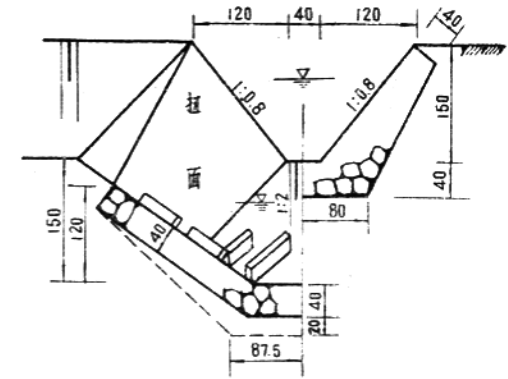
典 - 11

工程特性表

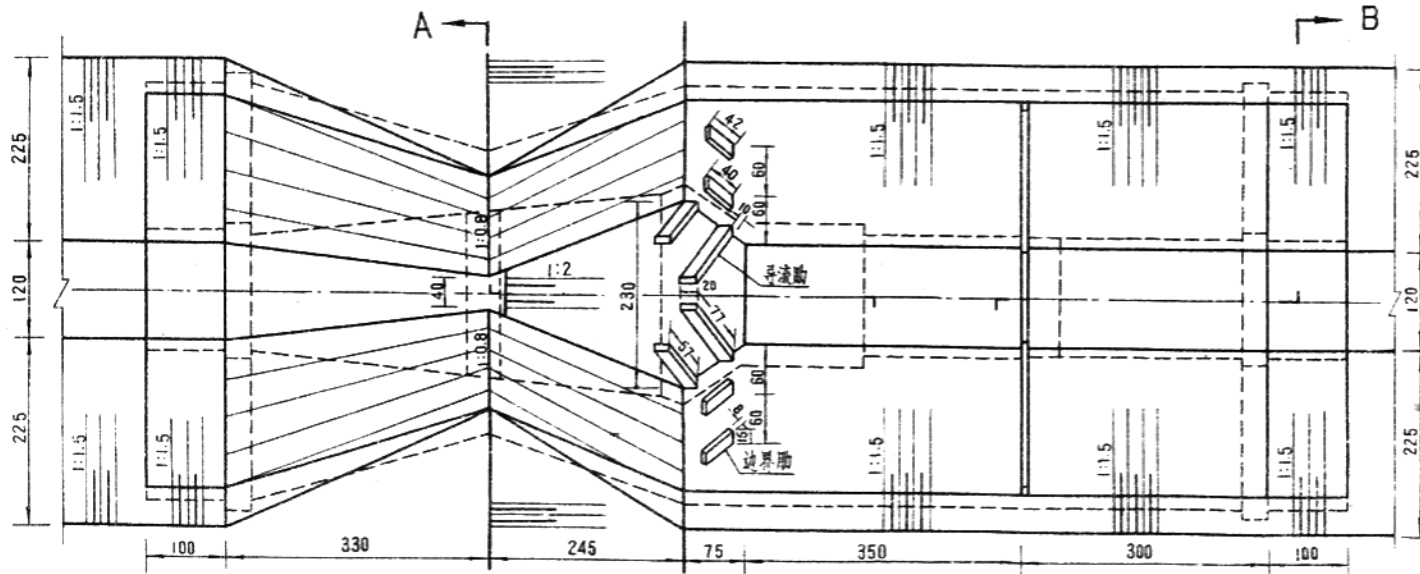
名称	设计流量	设计水深	跌差	渠底宽度	
				进口	出口
单位	米 ³ /秒	米	米	米	米
数量	1.70	0.98	1.50	1.20	1.20



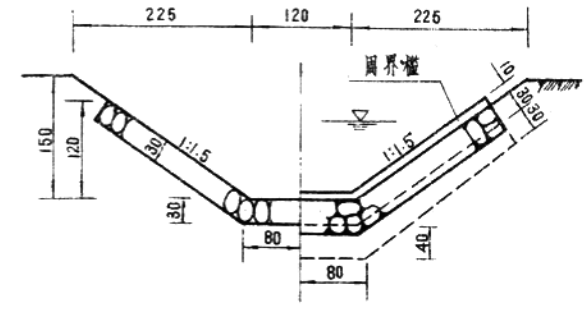
纵剖视图



剖视A-A



平面图



剖视B-B

主要工程量表

名称	单位	数量
50号水泥砂浆砌块石	米 ³	10.9
75号水泥砂浆砌块石	米 ³	13
干砌块石	米 ³	3.5
200号混凝土	米 ³	0.22
8号铅丝	公斤	8.9

说明

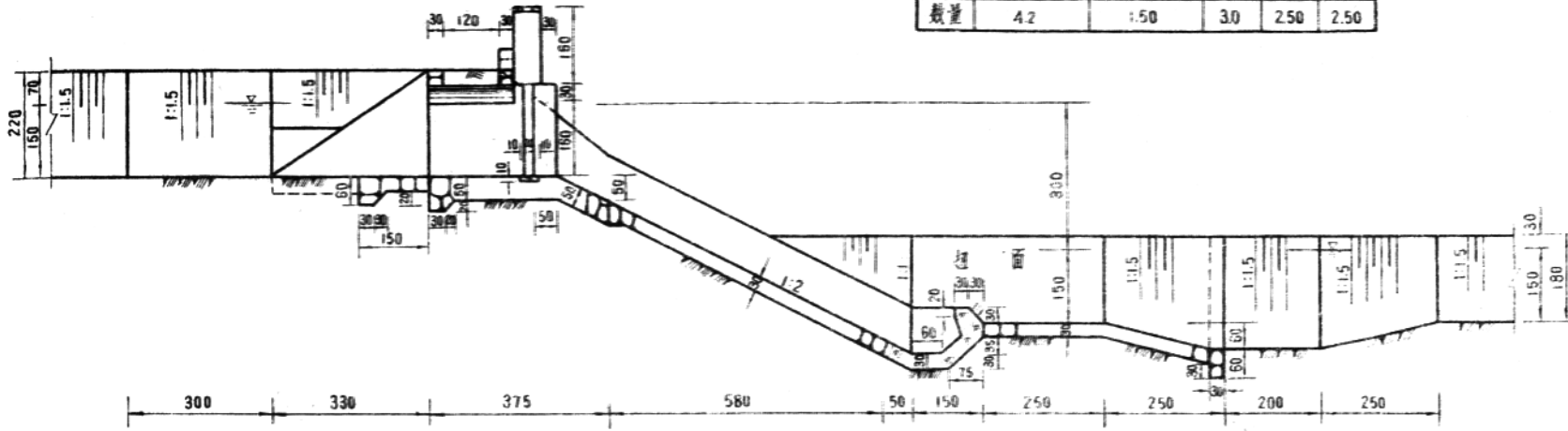
1. 本图所注的尺寸以厘米为单位, 高程以米计;
2. 跌坡进出口段用50号水泥砂浆砌块石, 消能池、限槽用75号水泥砂浆砌块石;
3. 边界肋分别平行于菱形的两个边, 导流肋分别垂直于菱形的两个边;
4. 建议干砌块石改为浆砌块石。

青海团结渠 11号陡坡

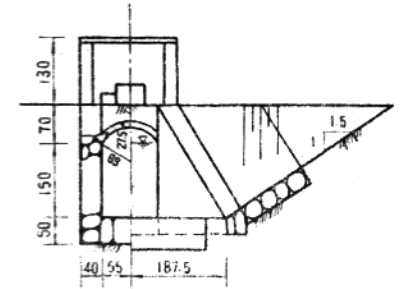
菱形陡坡设计图 典-12

工程特性表

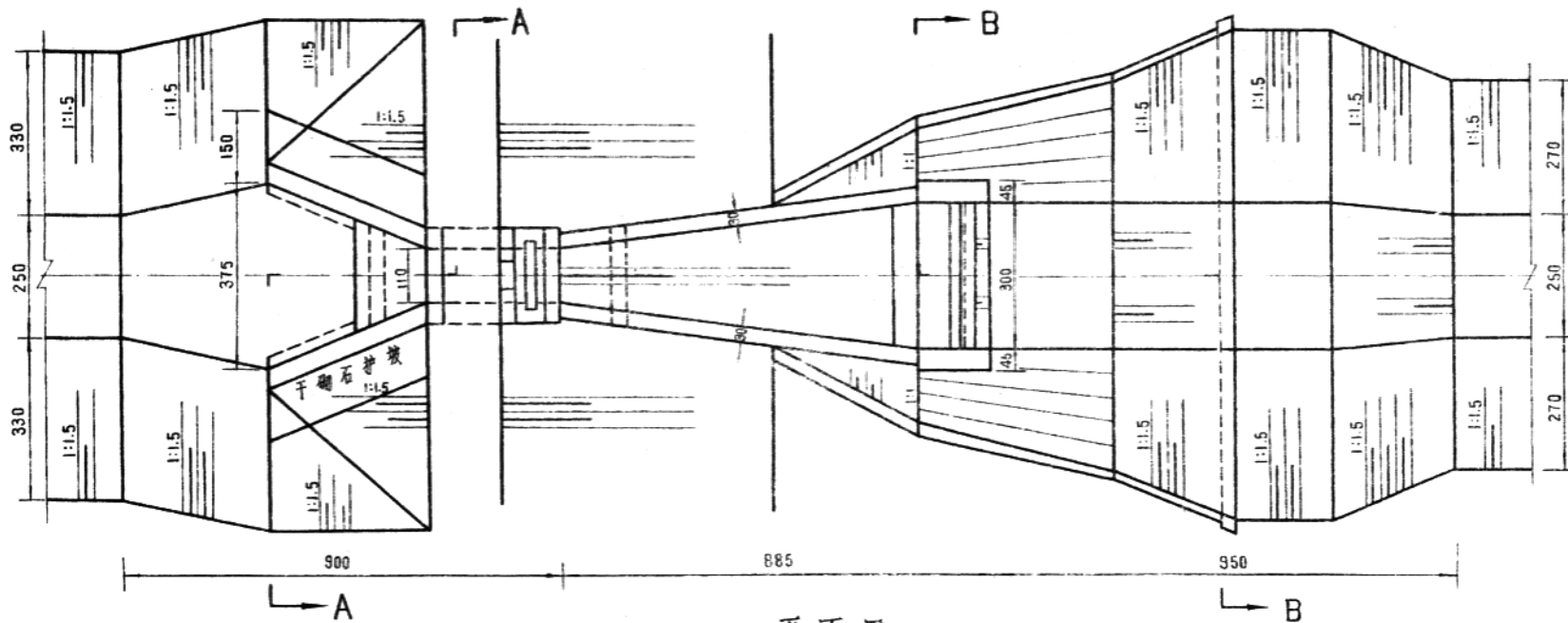
名称	设计流量	设计水深	跌差	渠底宽度	
				进口	出口
单位	米 ³ /秒	米	米	米	米
数量	4.2	1.50	3.0	2.50	2.50



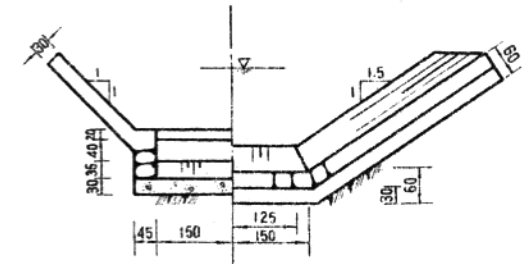
纵剖视图



剖视 A-A



平面图



剖视 B-B

说明

1. 本工程地基为中等强度土壤, 开挖基坑时应留保护层 20 厘米, 在砌筑前挖除;
2. 底板部分必须整浆砌, 以防漏水 (建议用 100 号砂浆勾缝);
3. 预制混凝土拱段每条宽 45 厘米、厚 10 厘米、拱段间用水泥砂浆勾缝。浆砌块石均用 50 号砂浆砌筑。

安徽潜南干渠花岗支渠仓房陡坡

斗式消能陡坡设计图

典 - 13

