

UDC

中华人民共和国水利行业标准

SL

P

SL 285-2003

# 水利水电工程进水口设计规范

Design specification for intake  
of hydraulic and hydroelectric engineering

2003 - 05 - 20 发布

2003 - 08 - 01 实施

中华人民共和国水利部

发布

## 中华人民共和国水利部

# 关于批准发布《水利水电工程进水口设计规范》 SL285—2003 的通知

水国科 [2003] 203 号

部直属各单位，各省、自治区、直辖市水利（水务）厅（局），各计划单列市水利（水务）局，新疆生产建设兵团水利局：

经审查，批准《水利水电工程进水口设计规范》为水利行业标准，并予发布。标准编号为 SL285—2003，代替原 SD303—88。

本标准自 2003 年 8 月 1 日起实施。

标准文本由中国水利水电出版社出版发行。

二〇〇三年五月二十日

## 前 言

根据水利部水利水电规划设计管理局水规字〔1997〕7号文，对《水电站进水口设计规范》（试行）SD303—88进行修订。

在修订过程中，编写组进行了大量调查研究工作，认真总结了原规范自1988年颁布试行以来我国水利水电工程进水口设计和工程建设实践经验，广泛征求了有关单位和专家意见，增补了抽水蓄能电站进水口、灌溉与供水工程进水口和泄洪孔（洞）进水口的部分设计等规定，调整了有关内容，修订后更名为《水利水电工程进水口设计规范》。

对SD303—88进行修订的内容包括以下几个方面：

- 增加了水利水电工程进水口“术语”，编为第2章；
- 增加了“进水口建筑物级别与设计标准”，编为第3章，内含“进水口建筑物级别”和“设计标准”等两节；
- 将原规范“结构设计”与“地基处理”两章合并为一章，编为第7章，改名为“结构与地基处理”；
- 删除原规范“运行和观测”一章中有关进水口的运行要求，经对监测项目适当调整后，编为第8章，并改名为“安全监测”；
- 增加了对不同类型进水口体形的要求，并编为附录A“进水口体形”；
- 将原规范附录四“水力计算”的内容，改编为附录B“水力计算”，其余附录内容分别写入正文或条文说明中；
- 在规范最后加入了“本规范用词说明”。

**本规范解释单位：水利部水利水电规划设计总院**

**本规范编写单位：水利部长江水利委员会长江勘测规划设计研究院**

**本规范主要起草人：符志远 刘志明 谢红兵 陈代华  
黄启知**

网易 NetEase  
水利工程网 WWW.SHUIGONG.COM

## 目 次

1	总则 .....	(1)
2	术语 .....	(2)
3	进水口建筑物级别与设计标准 .....	(4)
3.1	进水口建筑物级别 .....	(4)
3.2	设计标准 .....	(4)
4	工程布置 .....	(7)
4.1	一般规定 .....	(7)
4.2	进水口型式与体形 .....	(8)
4.3	引水工程进水口布置 .....	(9)
4.4	泄水工程进水口布置 .....	(10)
5	防沙、防污和防冰 .....	(12)
5.1	防沙 .....	(12)
5.2	防污 .....	(13)
5.3	防冰 .....	(14)
6	水力设计 .....	(16)
7	结构与地基处理 .....	(18)
7.1	一般规定 .....	(18)
7.2	荷载与荷载组合 .....	(18)
7.3	整体稳定、地基应力及沉降计算 .....	(20)
7.4	结构设计 .....	(21)
7.5	地基处理 .....	(22)
8	安全监测 .....	(23)
	附录 A 进水口体形 .....	(24)
	附录 B 水力计算 .....	(25)

# 1 总 则

**1.0.1** 为明确水利水电工程进水口设计要求，统一设计标准，做到安全适用、技术可靠、经济合理，特制定本规范。

**1.0.2** 本规范适用于水利水电工程各设计阶段各类进水口的设计。对于小型水利水电工程和临时工程的进水口，其设计可适当简化。不适用于竖井内消能的泄洪隧洞进水口。

**1.0.3** 水利水电工程进水口设计必须收集相应的地形、地质、水文、泥沙、漂污、冰情、气象、地震、水库运用等基本资料。

**1.0.4** 水利水电工程进水口设计应体现国家现行的技术经济政策，在不断总结经验和科学试验基础上，积极慎重地采用国内外先进技术，有所创新，有所前进。

**1.0.5** 水利水电工程进水口设计除应符合本规范规定外，尚应符合国家现行的有关标准的规定。

## 2 术 语

### 2.0.1 引水工程进水口 intake of diversion project

以引水为主要用途的进水口，包括水电站进水口、抽水蓄能电站进水口、供水工程进水口和灌溉工程进水口等。此类进水口有防沙、防污和防冰的要求；其中抽水蓄能电站进水口具有进水和出水两种功能，当电站处于发电工况时为进水口，处于抽水工况时为出水口，多按有压式进水口设计。

### 2.0.2 泄水工程进水口 intake of discharge project

以泄水为主要用途的进水口，包括泄洪孔（洞）进水口、排沙孔（洞）进水口、排漂孔（道）进水口、放空孔（洞）进水口和导流孔（洞）进水口等。此类进水口兼有排沙、排污、排冰等综合运用要求。

### 2.0.3 整体布置进水口 intake integrated with project

与枢纽工程主体建筑物组成整体结构的进水口，包括坝式进水口、河床式水电站进水口和拦河闸式进水口等。

### 2.0.4 独立布置进水口 inlet of independent form project

独立布置于枢纽工程主体建筑物之外的进水口，包括岸式进水口、塔式进水口和堤防涵闸式进水口等。

### 2.0.5 无压式进水口 free-flow inlet

流道全程有自由水面，且水面以上净空与外界大气保持良好贯通的进水口。

### 2.0.6 有压式进水口 pressure inlet

流道均淹没于水中，并始终保持满流状态，具有一定的压力水头的进水口。

### 2.0.7 坝式进水口 intake integrated with the dam

布置在挡水坝或挡水建筑物上的整体布置进水口（含水电站压力前池进水口）。

### 2.0.8 河床式水电站进水口 intake of run-of-river hydropower station

是河床式水电站挡水建筑物的一部分，与电站厂房连为一体的整体布置进水口。

### 2.0.9 拦河闸式进水口 intake integrated with the barrage

作为拦河工程组成部分的整体布置进水口。

### 2.0.10 岸式进水口 intake built in the bank

一种独立布置进水口，包括岸塔式进水口、岸坡式进水口和竖井式进水口三种。

### 2.0.11 岸塔式进水口 intake tower built in the bank

背靠岸坡布置，闸门设在其塔形结构中，可兼作岸坡支挡结构的进水口。

### 2.0.12 岸坡式进水口 intake with inclined gate slots in the bank

闸门门槽（含拦污栅槽）贴靠倾斜岸坡布置的进水口。

### 2.0.13 竖井式进水口 shaft intake

闸门布置于山体竖井中，入口与闸门井之间的流道为隧洞段的进水口。

### 2.0.14 塔式进水口 intake tower

布置于大坝或库岸（河岸、渠岸）以外的独立布置进水口，根据需要可设计成单面单孔进水或周圈多层多孔径向进水。

### 2.0.15 堤防涵闸式进水口 inlet culvert built in the embankment

布置于堤防中，穿越堤防的独立布置进水口。



## 3 进水口建筑物级别与设计标准

### 3.1 进水口建筑物级别

3.1.1 整体布置进水口建筑物级别应分别与所在大坝、河床式水电站、拦河闸等枢纽工程主体建筑物相同。

独立布置进水口建筑物级别应根据进水口功能和规模按表 3.1.1 确定，对于堤防涵闸式进水口级别还应符合《堤防工程设计规范》GB50286—98，并按较高者确定。

表 3.1.1 独立布置进水口建筑物级别

进水口功能	水电站进水口	泄洪工程进水口	灌溉工程进水口	供水工程进水口	建筑物级别	
	装机容量 (MW)	库容 (亿 m <sup>3</sup> )	灌溉面积 (万亩)	重要性	主要建筑物	次要建筑物
规模	≥1200	≥10	≥150	特别重要	1	3
	1200~300	10~1	150~50	重要	2	3
	300~50	1~0.1	50~5	中等	3	4
	50~10	0.1~0.01	5~0.5	一般	4	5
	<10	0.01~0.001	<0.5		5	5

3.1.2 经论证进水口建筑物级别可较表 3.1.1 确定的级别降低一级，但最低为 5 级；对于特别重要的进水口，经论证可将进水口建筑物级别提高一级，但最高为 1 级。

### 3.2 设计标准

#### 3.2.1 洪水标准。

整体布置进水口建筑物洪水标准应分别与所在大坝、河床式水电站和拦河闸等枢纽工程主体建筑物相同。

独立布置进水口洪水标准应根据《水利水电枢纽工程等级划分及洪水标准》SL252—2000 按其建筑物级别采用；特殊情况，经

充分论证，可提高洪水标准，但最高为 1 级；对于堤防涵闸式进水口，还应参照所在堤防工程的洪水标准，并按较高者确定。

### 3.2.2 安全超高标准。

闸门、启闭机和电气设备工作平台对挡水位的安全超高标准，对于整体布置进水口应与大坝、河床式水电站和拦河闸等枢纽工程主体建筑物相同；对于独立布置进水口应根据进水口建筑物级别与特征挡水位按表 3.2.2 采用；对于堤防涵闸式进水口还应符合 GB50286—98 的有关规定。

表 3.2.2 进水口工作平台安全超高标准 (cm)

进水口建筑物级别		1	2	3	4、5
特征挡水位	设计水位	70	50	40	30
	校核水位	50	40	30	20

注：表中安全超高为特征挡水位加波浪爬高、风壅增高后的安全加高值。

### 3.2.3 建筑物整体稳定安全标准。

整体布置进水口的整体稳定安全标准应与大坝、河床式水电站和拦河闸等枢纽工程主体建筑物相同。

对于独立布置进水口，当建基面为岩石地基时，沿建基面整体稳定安全标准应根据其建筑物等级及荷载组合按表 3.2.3 规定采用；当建基面为土质地基时，应按《水闸设计规范》SL265—2001 有关规定采用。

表 3.2.3 独立布置进水口整体稳定安全标准

建筑物级别	抗滑稳定安全系数				抗倾覆稳定安全系数		抗浮稳定安全系数	
	抗剪断公式		抗剪公式		基本组合	特殊组合	基本组合	特殊组合
	基本组合	特殊组合	基本组合	特殊组合				
1、2	3.0	2.5	1.1	1.05	1.35	1.2	1.10	1.05
3、4、5	3.0	2.5	1.05	1.00	1.3	1.15	1.10	1.05

注：本表适用于建基面为岩石地基情况。

### 3.2.4 建基面应力标准。

整体布置进水口建基面应力标准应与大坝、河床式水电站和拦河闸等枢纽工程主体建筑物相同。

对于独立布置进水口，当建基面为岩石地基时，建基面允许应力标准应按表 3.2.4 规定采用；当建基面为土质地基时，地基容许承载力应按 SL265—2001 中有关地基整体稳定的规定采用。

表 3.2.4 独立布置进水口建基面允许应力 (MPa)

建筑物 级 别	建基面最大压应力		建基面拉应力	
	基本 组合	特殊 组合	基本 组合	特殊 组合
1、2	小于地基允许压应力		不得出现	0.1
3、4、5			0.1	0.2

注：本表适用于建基面为岩石地基情况。

## 4 工程布置

### 4.1 一般规定

**4.1.1** 进水口位置与型式选择应根据进水口功能与规模以及在枢纽中的任务，在枢纽工程总体布置方案比选中确定；对于有防沙、防污和防冰要求的进水口建筑物，还应根据枢纽工程防沙、防污和防冰的总体规划进行合理布置。

**4.1.2** 进水口应与枢纽工程其他建筑物布置相协调，并与后接水道平顺过渡；在各级运行水位下，进水口应进流匀称、水流畅顺，能引进或泄放设计流量或中断运用；有调节进流量要求的进水口，应设置工作闸门等控制设备。

**4.1.3** 进水口宜按直接进水布置。当采用引渠进水时，引渠的过流能力应大于或等于进水口的进流能力；进水口前方引渠宜有1~2倍渠宽的直线段，底部宜与进水口上游面衔接处等宽，渐变段长度不宜小于水深的2倍，墙顶应满足超高要求；对于引水式电站，当引渠较长并有可能发生不稳定流时，应考虑其不利影响。

**4.1.4** 引水工程进水口流态应平稳并减小水头损失。对于有压式进水口，在正常运用条件下，应避免产生危害压力水道安全运用或机组稳定运行的贯通式漏斗漩涡，否则应采取消涡措施。

**4.1.5** 泄水工程进水口流道应选用阻力小、沿程压力变化较小的合理体形；对于高流速的泄水工程进水口，应注意改善闸门槽和渐变段等部位的体形，并采取预防空蚀措施；对于大型或重要的泄水工程进水口，应通过水工模型试验验证。

**4.1.6** 岸式进水口应选在水流稳定的河岸或库岸、有利的地形以及良好的地质地段。应避免高边坡开挖，确保地基可靠和边坡稳定。

**4.1.7** 处于多泥沙、多漂污河流上的枢纽工程，应综合考虑泄洪、引水、排沙、排污要求。泄水工程进水口宜具有泄洪、排沙、排

污等综合功能。引水工程进水口应有防沙、防污措施，并应避免推移质进入引水系统。

**4.1.8** 严寒地区的进水口均应有必要的防冰害措施。

**4.1.9** 进水口所需的设备应齐全，闸门和启闭机应操作灵活、可靠，充水、通气和交通设施应畅通无阻。

**4.1.10** 进水口应有设备安装、检修及清污场地，并应为闸门和启闭机配备可靠的电源和良好的交通运输设施；对于大型或重要的泄水工程进水口应配备独立的备用电源。

## 4.2 进水口型式与体形

**4.2.1** 当运用水位变幅小，能始终满足进水口流道全程明流工作条件时，应按无压式进水口设计。当运用水位变幅较大，进水口流道不能满足全程明流条件时，应按有压式进水口设计。对于泄水工程进水口，当后接水道为明流时，可按工作闸门前为有压段，闸门后为无压段设计。

**4.2.2** 整体布置进水口应与枢纽工程主体建筑物结构型式相适应。独立布置的岸式进水口应按地形、地质条件选择岸塔式进水口、岸坡式进水口、竖井式进水口；高地震区不宜选用塔式进水口。

**4.2.3** 按工作性质，进水口闸门可分为：工作闸门（动水中启、闭）、事故闸门（动水中闭、静水中启）和检修闸门（静水中启、闭）。

进水口配置的闸门应按进水口型式、功能、规模和后接水道类型、长度、闸阀配置以及对进水口下游建筑物的保护要求确定。

**4.2.4** 进水口流道宜按单孔设计。当采用多孔并列的进水型式时，引水工程进水口应适当延长隔墩，并选用较小的墩尾收缩角；对于泄水工程进水口，隔（闸）墩长度由结构布置和水流条件决定，应有可靠的防空蚀措施。对于大型或重要工程进水口体形应经水工模型试验验证。

**4.2.5** 引水工程进水口喇叭口段体形宜为流线形或钟形，体形曲

线宜选用椭圆曲线或圆曲线，并参照本规范附录 A 确定；对于闸门段，应合理布置门槽和通气孔，避免出现真空；对于闸门后的渐变段，体形应平顺，沿程流速不变或逐渐增加。

**4.2.6** 泄水工程进水口流道体形除应符合本规范 4.2.5 规定外，还应参照本规范附录 A 确定。椭圆曲线长半轴的长度应不小于闸孔高度，长轴与短轴的比值应大于 3。

当流速达到或超过  $15\text{m/s}$  时，应严格控制过流表面的不平整度，确保过流面平顺；当流速达到或超过  $25\text{m/s}$  时，还应通过专门的水工模型试验，提出抗冲、耐磨和防空蚀的专门措施。

**4.2.7** 进水口孔口尺寸应根据运行水头、设计流量、孔口流速、闸门尺寸和启闭机容量等因素选定。

中、高水头事故闸门或工作闸门孔口宜为矩形断面，宽高比宜采用  $1:1.0\sim 1:2.0$ 。引水工程进水口闸门孔口面积不宜小于后接水道的过水面积。

有压式进水口闸门后渐变段长度宜为后接水道宽度或直径的  $1\sim 2$  倍，流道的扩散角宜为  $6^\circ\sim 12^\circ$ 。对于抽水蓄能电站进（出）水口，流道的扩散（收缩）角应取较小值，并且不得大于  $10^\circ$ 。

**4.2.8** 有压式进水口应于闸门后设置通气孔。通气孔出口应通向室外，加设栅网，并不得对冲人员活动区和设备场地区；出口底高程应高于上游最高水位。

### 4.3 引水工程进水口布置

**4.3.1** 进水口不得设置在含有大量推移质的支流或山沟汇口附近，应避开容易积聚污物的回流区，并避免流冰和漂木直接撞击。

**4.3.2** 在多泥沙河段上，岸式进水口宜选在弯曲河段凹岸的起弯点下游附近；当有较高的防污或防冰要求时，宜选在直线河段上。

**4.3.3** 确定抽水蓄能电站进（出）水口位置时，应研究四周的地形条件。对于人工形成的水库（池），应符合进水口前方库（池）底平整、形状规则，水流匀称，糙率小的要求；出口流速分布应均匀，并应避免出现偏流、环流等不良流态。

**4.3.4** 无压式进水口底板高程应保证在上游最低运行水位时，能够引进设计流量。

**4.3.5** 有压式进水口底板高程应保证在上游最低运行水位时仍有足够的淹没深度，保证口门流态平稳。最小淹没深度宜参照本规范附录 B 估算。对于引水工程进水口，当难以达到最小淹没深度要求时，应在水面以下设置防涡梁（板）和防涡栅等防涡措施；对于抽水蓄能电站进（出）水口，防涡措施不得妨碍均匀、顺畅出流；必要时应通过水工模型试验选定。

**4.3.6** 引水工程进水口底板高程应高于水库或天然河床冲淤平衡高程；当不能满足这一要求时，应设置排沙、沉沙和冲沙措施，保证进水口处于排沙漏斗范围内、沉沙高程以上。

对于抽水蓄能电站进水口，应避免运用时扰动库（池）底泥沙和淘刷库（池）岸。

**4.3.7** 抽水蓄能电站塔式进水口当采用环形平面井口时，井口以下应有足够长的竖井段，避免影响井口均匀进（出）水流。

**4.3.8** 灌溉、供水工程进水口宜按水质要求分层取水，对于所拟定的各层进口底板高程，宜通过水工模型试验验证。

**4.3.9** 对于大、中型工程，在确定进水口高程时，应考虑工程分期建设、分期发挥效益的要求。

#### **4.4 泄水工程进水口布置**

**4.4.1** 泄水工程进水口应根据枢纽防沙、防污和防冰要求，充分利用其泄洪，同时排沙、排污和排冰。

**4.4.2** 高、中水头的泄洪孔（洞）进水口宜设计为有压式进水口，其位置应根据枢纽泄洪要求确定。当后接水道为明流时，可设工作闸门，并按闸门后为无压段、闸门前为有压段设计。紧靠闸门孔口上游应设一顶板压坡段与进口喇叭段相衔接。闸门孔口面积通常为压坡段开始断面面积的 70%~85%。当闸门孔口下游侧需要突然扩大，与后接流道相衔接时，应设置掺气减蚀措施。大型泄洪隧洞进水口布置应经整体水工模型试验后确定。

**4.4.3 排沙孔（洞）进水口**多数情况下，应为有压式进水口。其底板高程应根据排沙运用要求、排沙孔个数和间距，并按预期的排沙漏斗形态确定；最小淹没深度可参照本规范附录 B 估算，相应上游水位为水库最低排沙运用水位。

**4.4.4 排漂孔（道）进水口**应为无压式进水口，保证水面以上有足够的净空；排漂孔（道）进水口宜布置在漂污回流缓速转向区，并宜通过水工模型试验比选确定。

**4.4.5 导流孔（洞）进水口**底板高程应满足初期导流无压进水要求。短期泄洪运用时，允许出现明满流交替；后期导流时，应满足有压进水要求。

封堵导流孔（洞）时，闸门与启闭机工作平台应满足封堵施工和交通要求。需将导流孔（洞）改造为永久工程时，应同时满足永久工程运用要求。

**4.4.6 水库放空孔（洞）进水口**应为有压式进水口。进水口孔数和孔口尺寸应按放空（或检修）任务、应用时段、入库流量、闸门和启闭机设备容量等因素综合确定。



## 5 防沙、防污和防冰

### 5.1 防 沙

**5.1.1** 枢纽防沙应根据枢纽任务和水库调度运行方案，通过合理布置枢纽泄洪、排沙建筑物和采取必要的拦、导沙措施，将汛期来沙和水库淤积的泥沙排向下游。

进水口防沙应按枢纽防沙要求，在进水口设置必要的拦沙、导沙、沉沙、冲沙和排沙等措施。

**5.1.2** 防沙设计应符合以下原则：

1 悬移质：应导排与沉冲结合，及时冲沙；

2 推移质：应拦截与导排结合，立足于排，大粒径推移质应避免进入引水工程的进水口，当难以避免时，应在水道中适当位置设置截石坑或拦沙槽（坎）。

**5.1.3** 防沙设计所需的泥沙资料，应包括推移质和悬移质的年输沙量，汛期与非汛期水流中的含沙量，泥沙组分、粒径、硬度和重度等。

应研究进水口所处河段的上、下游河势、泥沙运动规律、水库淤积形态和淤积高程等条件对进水口的影响。

**5.1.4** 引水工程进水口防沙设计还应满足以下要求：

1 防止泥沙淤积、堵塞进水口闸门槽；

2 减少泥沙对水轮机和水泵叶片的磨损；

3 减少粗颗粒泥沙进入灌溉、供水工程的引水渠道。

**5.1.5** 泄水工程进水口防（排）沙设计还应满足以下要求：

1 控制过流表面局部不平整度；

2 对过流表面采取抗冲耐磨措施；

3 对高流速、易空蚀部位采取掺气减蚀措施或采用抗空蚀材料。

**5.1.6** 对于无坝引水或虽有水库但无调节能力的引水工程进水

口，应研究设置拦（导）沙坎，布置引水明渠，并在渠内设置沉沙池、冲沙道、冲沙闸，将水沙分离后排放下游。

**5.1.7** 对于泄水工程进水口，必要时可根据枢纽布置要求，设置拦（导）沙坎、导沙墙等建筑物，提高排沙效果。

**5.1.8** 多泥沙河流上大型或重要枢纽工程防沙和进水口防沙方案应经水工模型或泥沙模型试验论证确定。

## 5.2 防 污

**5.2.1** 枢纽防污应根据枢纽环保要求，通过合理布置枢纽泄洪、防污建筑物和采取必要的拦污、导污措施，将汛期漂污排向下游；若条件允许，可修建导污设施将漂污导入集漂区，再集中捞漂，就地处理。

引水工程进水口防污应按枢纽防污要求，在进水口前方设置拦污栅，并采取门前捞漂、机械清污或提栅清污等防污措施，必要时可布置拦漂、导漂污设施，集中清污。

**5.2.2** 引水工程进水口防污设计应满足以下要求：

- 1 进水口避免正对漂污物运移轨迹的主轴线；
- 2 防止漂污物堵塞进水口拦污栅；
- 3 进水口前积聚的漂污应能随时清除。

**5.2.3** 泄水工程进水口需要作防（排）污设计时，应满足以下要求：

- 1 进水口泄流方向宜正对漂污物运移轨迹的主轴线；
- 2 防止漂污物堵塞进水口口门；
- 3 必要时可设拦污、导污设施。

**5.2.4** 在漂污物严重的河流上，应调查并收集河流中漂污物的名称、种类、来源、数量、规格以及漂移特征与规律，因地制宜制定防污措施。

**5.2.5** 拦污、导污设施轴线与水流流线的交角不宜大于 $15^\circ$ 。若漂污物不多且有充分论证时，导污设施轴线与水流的交角可适当加大。在允许木材放漂的河段上，拦漂、导漂设施可与木材收漂

设施结合考虑。

**5.2.6** 引水工程进水口前方应设 1~2 道拦污栅槽。对于漂污较多的枢纽工程，宜设 2 道栅槽，采用提栅清污；拦污栅平均过栅流速宜采用 0.8~1.0m/s，对于装有大流量的水轮发电机组的水力发电站，经论证过栅流速可适当提高，但不宜高于 1.2m/s。

抽水蓄能电站上、下库（池）的进（出）水口均应设拦污栅，平均过栅流速宜为 0.8~1.0m/s，过栅流速分布不均匀系数（最大流速与平均流速之比）不宜大于 1.5；同时应避免在同一工况（抽水或发电）下，拦污栅过栅水流出现反向流动。

**5.2.7** 当水电站进水口拦污栅采用通仓式布置时，其墩尾与进水口入口前缘之间净距不宜小于入口宽度的一半，通仓断面流速不应超过 1.0~1.5m/s。

**5.2.8** 引水工程进水口拦污栅的栅条间距应满足水轮机或水泵安全运用要求。

**5.2.9** 对于多漂污河流上引水工程的进水口，应在拦污栅前、后安装测量压差的仪器，并设置预警装置。

**5.2.10** 多漂污河流上的大型或重要枢纽工程进水口的防污方案应经水工模型或河工模型试验论证。

### 5.3 防 冰

**5.3.1** 枢纽防冰方案应根据河流的冰情，并结合水库运行调度情况确定，应通过合理布置泄洪、导冰、排冰建筑物，将冰安全排向下游；有条件的枢纽可预留蓄冰库容。

进水口防冰应按枢纽防冰要求，在进水口采取必要的防冰、导冰、排冰等措施。

**5.3.2** 进水口的防冰设计应满足如下要求：

- 1 避免流冰直接撞击进水口；
- 2 防止冰块堵塞进水口；
- 3 防止静冰、动冰压力损坏进水口建筑物；
- 4 保证进水口拦污栅、闸门、启闭机及有关设备正常操作

运行。

**5.3.3 防冰设计所需的资料应包括气温、水温、风向、风速、封冻与开冻时间、结冰厚度、流冰大小与运移特性等。**

对于严寒地区，应分析研究寒潮季节昼夜温差波动情况和融冰季节冰凌或流冰的形成规律，并预测流冰历时与流冰总量；对于土质地基上的进水口，应收集土质、地下水位和冻土深度等资料。

**5.3.4 有防冰要求的引水工程进水口，冬季运行时宜保持上游水流不间断地稳定流动，形成不冻水面，保持连续运行；对于冰情严重地区的进水口，可采用结冰盖的运行方式，但进水口必须淹没在冰盖底面稳定水位以下，淹没深度不小于 2m；采用结冰盖运行的进水口，冰盖入口处的流速应大于结冰流速，但不宜超过 0.7m/s。**

**5.3.5 预防或减轻引水工程进水口冰害可采用以下措施：**

- 1 调节进水口前的水温；**
- 2 人工破冰、机械破冰或设备（如拦污栅、闸门等）加热；**
- 3 在进水口建筑物的结冰范围内设置缓冲层；**
- 4 启闭机及相应设备宜设于室内，必要时可采用保温、采暖措施。**

**5.3.6 冰冻地区进水口设计以及对建筑材料的防冰、抗冻要求，还须符合《水工建筑物抗冰冻设计规范》SL211—98 的规定。**

## 6 水力设计

**6.0.1** 应根据进水口型式和功能进行相应的水力设计，对于大型或重要工程进水口应进行水工模型试验论证。

**6.0.2** 有压式进水口水力计算应包括以下内容：

- 1 水头损失；
- 2 过流能力；
- 3 最小淹没深度；
- 4 土质地基渗流；
- 5 高速水流空化数；
- 6 通气孔面积；
- 7 管道充水（必要时）。

**6.0.3** 无压式进水口水力计算应包括以下内容：

- 1 水头损失；
- 2 过流能力；
- 3 进水口上、下游水面衔接；
- 4 土质地基渗流；
- 5 高速水流空化数；
- 6 不稳定流（当引渠较长时）。

**6.0.4** 进水口水头损失应包括拦污栅段、进口段、闸门段、渐变段等局部损失及沿程损失，可参照本规范附录 B.1 进行计算。

**6.0.5** 进水口过流能力应根据进水口型式和功能，分别按照《混凝土重力坝设计规范》SDJ21—78、《溢洪道设计规范》SL253—2000 及 SL265—2001 计算。

**6.0.6** 引水工程有压式进水口的淹没深度，宜按本规范附录 B.2 估算。

**6.0.7** 泄水工程高流速进水口的水流空化数，宜按本规范附录 B.3 估算。

**6.0.8 有压式进水口通气孔面积可参照《水利水电工程钢闸门设计规范》SL74—95 计算。当后接压力管道充水时，应保证管道内的空气能顺畅排出。**

网易 NetEase  
水利工程网 WWW.SHUIGONG.COM

## 7 结构与地基处理

### 7.1 一般规定

7.1.1 进水口建筑物结构设计应包括以下内容：

- 1 整体稳定；
- 2 地基应力；
- 3 土质地基渗透稳定与地基沉降；
- 4 整体结构设计；
- 5 局部构件设计。

7.1.2 在结构设计中，应根据地质条件以及建筑物运行要求，合理确定建筑物轮廓、结构型式以及地基防渗、排水和加固等处理措施。

7.1.3 土质地基上的进水口建筑物设计应注意上、下游水面衔接，考虑地基渗流和不均匀沉降对结构的不利影响，并遵守 SL 265—2001 的有关规定。

### 7.2 荷载与荷载组合

7.2.1 进水口上的荷载可分为基本荷载及特殊荷载两类。

1 基本荷载：

- 1) 自重（结构重量及永久设备重）；
- 2) 设计运行水位时的静水压力；
- 3) 拦污栅前、后的设计水压差；
- 4) 设计运行水位时的扬压力；
- 5) 设计运行水位时的浪压力；
- 6) 泥沙压力；
- 7) 土压力；
- 8) 冰压力；
- 9) 雪荷载；

- 10) 风压力；
- 11) 活荷载；
- 12) 其他荷载（含灌浆压力、地基不均匀沉降等）。

**2 特殊荷载：**

- 1) 校核运行水位时的静水压力；
- 2) 校核运行水位时的扬压力；
- 3) 校核运行水位时的浪压力；
- 4) 温度荷载；
- 5) 地震荷载；
- 6) 其他荷载（含漂木、船泊撞击和施工荷载等）。

**7.2.2** 拦污栅水压差设计值可取 4m，此值根据实际漂污情况和防污设施条件，经论证可作适当调整。

**7.2.3** 荷载取值与计算应参照 SDJ21—78、SL265—2001、《水电站厂房设计规范》SL266—2001 和有关规范规定进行。

**7.2.4** 荷载组合可分基本组合及特殊组合两类。与整体稳定、地

**表 7.2.3 荷载组合表**

荷载组合	计算工况	序号	荷载名称											
			自重	静水压力	扬压力	浪压力	泥沙压力	土压力	冰压力	雪荷载	风压力	活荷载	地震荷载	其他荷载
			1	2	3	4	5	6	7	8	9	10	11	12
基本组合	设计洪水位	1	✓	✓	✓	✓	✓	✓	✓	✓	✓	✓		
	正常蓄水位	2	✓	✓	✓	✓	✓	✓	✓	✓	✓	✓		
特殊组合	施工期挡水	3	✓	✓	✓	✓		✓	✓	✓	✓	✓		
	完建未挡水	4	✓					✓		✓	✓			
	校核洪水位	5	✓	✓	✓	✓	✓	✓			✓			
	正常蓄水位+地震	6	✓	✓	✓	✓	✓	✓		✓		✓		
	检修	7	✓	✓	✓	✓	✓	✓		✓		✓		

- 注：1. 本表供进水口整体稳定、地基应力计算以及整体结构设计时采用；
2. 表中“土压力”包含边坡体对进水塔的作用；
3. “其他荷载”（如灌浆压力、地基不均匀沉降、施工荷载和漂木、船泊撞击等）在表中未列入到荷载组合中，应根据计算情况在相应荷载组合中考虑。



基应力计算以及整体结构设计相应的荷载组合可按本规范表 7.2.3 采用；土质地基渗透稳定、地基沉降计算以及局部构件设计等应根据实际作用的荷载情况，各自确定其不利的荷载组合。

### 7.3 整体稳定、地基应力及沉降计算

7.3.1 进水口应进行沿建基面整体抗滑稳定与地基应力计算。对于有深层软弱面的地基，还应对深层软弱面进行整体抗滑稳定与地基应力计算；当水深较大时，应复核检修工况下整体抗浮稳定性。稳定安全标准应符合本规范 3.2.3 条和 3.2.4 条有关规定。

7.3.2 进水口抗滑稳定计算可采用抗剪断强度计算公式 [式 (7.3.2-1)] 或抗剪强度计算公式 [式 (7.3.2-2)] 进行。

1 抗剪断强度计算公式：

$$K'_c = \frac{f' \sum W + C' A}{\sum P} \quad (7.3.2-1)$$

2 抗剪强度计算公式：

$$K_c = \frac{f \sum W}{\sum P} \quad (7.3.2-2)$$

上两式中  $K'_c$ 、 $K_c$ ——分别为与抗剪断和抗剪强度计算相应的抗滑稳定安全系数；

$f'$ 、 $C'$ 和  $f$ ——分别为建基面的抗剪断摩擦系数、粘结力和抗剪摩擦系数，对于岩石地基和土质地基的  $f'$ 、 $C'$ 和  $f$ 取值，应符合 SDJ21—78 和 SL265—2001 有关规定；

$\sum W$ 、 $\sum P$ ——分别为建基面上作用力的法向分量总和和切向分量总和；

$A$ ——建基面面积。

7.3.3 进水口抗倾覆稳定可按式 (7.3.3) 计算：

$$K_0 = \frac{\sum M_s}{\sum M_o} \quad (7.3.3)$$

式中  $K_0$ ——抗倾覆稳定安全系数；

$\sum M_s$ ——建基面上稳定力矩总和；

$\Sigma M_0$ ——建基面上倾覆力矩总和。

7.3.4 进水口抗浮稳定按式 (7.3.4) 计算：

$$K_f = \frac{\Sigma V}{\Sigma U} \quad (7.3.4)$$

式中  $K_f$ ——抗浮稳定安全系数；

$\Sigma V$ ——建基面上垂直力总和（不含设备重量）；

$\Sigma U$ ——建基面上扬压力总和。

7.3.5 建基面上垂直正应力按本规范式 (7.3.5) 计算。允许应力标准详见本规范 3.2.4 条规定。

$$\sigma = \frac{\Sigma V}{A} \pm \frac{\Sigma M_x y}{J_x} \pm \frac{\Sigma M_y x}{J_y} \quad (7.3.5)$$

式中  $\sigma$ ——建基面上计算点垂直应力；

$\Sigma V$ ——建基面上垂直力总和；

$\Sigma M_x$ 、 $\Sigma M_y$ ——分别为建基面上垂直力对形心轴  $X$ 、 $Y$  轴的力矩总和；

$x$ 、 $y$ ——分别为建基面上计算点至形心轴  $Y$ 、 $X$  轴的距离；

$J_x$ 、 $J_y$ ——分别为建基面对形心轴  $X$ 、 $Y$  轴的惯性矩；

$A$ ——建基面面积。

7.3.6 土质地基上进水口沉降计算应按 SL265—2001 有关规定执行。

## 7.4 结构设计

7.4.1 进水口结构静力计算宜采用结构力学方法进行，大型或重要工程进水口可同时进行整体结构有限元分析计算。

7.4.2 土质地基上的进水口采用结构力学方法作静力分析时，可按弹性地基上倒框架模式或弹性地基梁（板）模式计算，对所切取的典型断面单宽切条，宜计入两侧的不平衡剪力；边荷载的确定应符合 SL265—2001 的规定；当计算断面的地基有不均匀沉降时应考虑其不利作用。

**7.4.3** 对于岸坡式进水口和竖井式进水口，隧洞和竖井结构应参照《水工隧洞设计规范》SL279—2002 进行设计。

**7.4.4** 拦污栅支承结构应有足够的刚度和整体稳定性。应通过合理选择栅墩数目、栅墩厚度、墩间联系结构和顺水流向（含斜向）的支承结构型式与截面尺寸，满足设计要求。

**7.4.5** 对于抽水蓄能电站进水口的拦污栅，应对栅体进行抗振分析。栅条自振频率应高于水流脉动频率，其比值一般不宜小于 2.5。

**7.4.6** 进水口结构、构件设计应按《水工钢筋混凝土结构设计规范》（试行）SDJ20—78 进行；有地震设防要求的进水口还应按《水工建筑物抗震设计规范》进行结构抗震设计；体型高耸的进水口，应根据其边界条件进行动力分析。

## 7.5 地基处理

**7.5.1** 进水口地基必须有足够的承载能力、结构稳定性、渗透稳定性和良好的变形特性。

**7.5.2** 进水口应修建在地质条件较好的地基上。对于岩基中性状较差的断层、破碎带、软弱夹层、裂隙密集带、岩溶等地质缺陷，应予挖除或作加固处理；对于土质地基，持力层性状必须均匀、稳定，当有软弱下卧层时，应采取相应的加固措施。

**7.5.3** 当进水口无法避免而修建在不良地基上时，应采用防渗、排水、帷幕灌浆、固结灌浆、强夯、换土、深基、桩基、沉井、地下连续墙等一种或多种工程措施综合处理。

## 8 安全监测

**8.0.1** 进水口的安全监测可分为常规项目和专门项目两大类。在施工期进行的临时监测项目或短期监测项目，宜与长期监测项目相结合。

**8.0.2** 安全监测项目可根据工程条件与工程需要，结合进水口功能与规模以及建筑物级别等具体情况选择确定。

**8.0.3** 常规安全监测应包括以下内容：

- 1 进水口上游水位；
- 2 拦污栅前、后水压差；
- 3 高耸建筑物变形；
- 4 高边坡变形。

**8.0.4** 专门安全监测应包括以下内容：

- 1 重要结构部位的应力与变形；
- 2 高速水流流速与压力；
- 3 高边坡渗压力；
- 4 加固结构应力与变形；
- 5 地震效应；
- 6 泥沙与冰情；
- 7 其他。

## 附录 A 进水口体形

**A.0.1** 高、中水头有压式进水口喇叭段体形曲线，宜符合自由射流轨迹。矩形孔口体形曲线以椭圆曲线为宜，常用的椭圆曲线方程为：

1 矩形喇叭口四面收缩或三面收缩（底板不收缩）时，可采用式（A.0.1-1）：

$$\frac{X^2}{D^2} + \frac{Y^2}{(D/3)^2} = 1 \quad (\text{A.0.1-1})$$

2 矩形喇叭口仅顶板收缩，底边和两侧边墙均不收缩时，可采用式（A.0.1-2）：

$$\frac{X^2}{(1.5D)^2} + \frac{Y^2}{(0.5D)^2} = 1 \quad (\text{A.0.1-2})$$

上两式中  $X$ ——椭圆曲线沿长轴方向的坐标；

$Y$ ——椭圆曲线沿短轴方向的坐标；

$D$ ——矩形孔口的高度（垂直收缩时）或宽度（水平收缩时）。

**A.0.2** 当有压式进水口管道流速小于  $9\text{m/s}$  时，除可按本规范附录 A.0.1 规定采用椭圆曲线外，也可选用由若干不同半径的圆弧段、直线段组成的近似椭圆曲线的组合曲线；对于流速很低的进水口（如水电站贯流式机组进水口等）可采用单一半径的圆曲线。

**A.0.3** 高、中水头无压式进水口具非淹没自由泄流或孔口出流的体形时，应按 SDJ21—78 和 SL253—2001 规定设计。

**A.0.4** 进水口段布置有升降式平面闸门门槽时，其体形可参照《水利水电工程钢闸门设计规范》SL74—95 有关规定设计。

## 附录 B 水力计算

### B.1 水头损失计算

B.1.1 拦污栅水头损失可按式 (B.1.1) 计算：

$$\Delta h_1 = \zeta_1 \frac{V_1^2}{2g} \quad (\text{B.1.1})$$

当拦污栅无独立支墩时： $\zeta_1 = \beta_1 \left( \frac{s_1}{b_1} \right)^{\frac{4}{3}} \sin \alpha$

当拦污栅具有独立支墩时： $\zeta_1 = \left[ \beta_1 \left( \frac{s_1}{b_1} \right)^{\frac{4}{3}} + \beta_2 \left( \frac{s_2}{b_2} \right)^{\frac{4}{3}} \right] \sin \alpha$

式中  $\Delta h_1$ ——拦污栅水头损失 (m)；

$\frac{V_1^2}{2g}$ ——过栅平均流速水头 (m)；

$g$ ——重力加速度 (取  $9.81\text{m/s}^2$ ，下同)；

$\zeta_1$ ——拦污栅水头损失系数；








$\beta_1$ 、 $\beta_2$ ——分别为拦污栅栅片及拦污栅支墩形状系数，可按表 B.1.1 取值；

$s_1$ 、 $b_1$ ——分别为拦污栅片厚度及栅片间净距 (cm)；

$s_2$ 、 $b_2$ ——分别为拦污栅支墩厚度及支墩间净距 (cm)；

$\alpha$ ——拦污栅栅面的倾角。

表 B.1.1 栅条形状系数

栅条形状							
$\beta$	2.42	1.83	1.67	1.035	0.92	0.76	1.79

B.1.2 有压进水口喇叭段水头损失可按式 (B.1.2) 计算：

$$\Delta h_2 = \zeta_2 \frac{V_2^2}{2g} \quad (\text{B.1.2})$$

式中  $\Delta h_2$ ——有压进水口喇叭段水头损失 (m)；

$\frac{V_2^2}{2g}$ ——喇叭段最小断面平均流速水头 (m)；

$\zeta_2$ ——进口水头损失系数，矩形断面平顺收缩时为 0.05~0.1，平顺扩大时为 0.1~0.15。

**B. 1.3** 闸门槽水头损失可按式 (B. 1.3) 计算：

$$\Delta h_3 = \zeta_3 \frac{V_3^2}{2g} \quad (\text{B. 1.3})$$

式中  $\Delta h_3$ ——闸门槽水头损失 (m)；

$\frac{V_3^2}{2g}$ ——闸门槽断面平均流速水头 (m)；

$\zeta_3$ ——闸门槽水头损失系数为 0.05~0.15。

**B. 1.4** 压力管道渐变段水头损失可按式 (B. 1.4) 计算：

$$\Delta h_4 = \zeta_4 \frac{V_4^2}{2g} \quad (\text{B. 1.4})$$

式中  $\Delta h_4$ ——压力管道渐变段水头损失 (m)；

$\frac{V_4^2}{2g}$ ——压力管道渐变段最小断面平均流速水头 (m)；

$\zeta_4$ ——渐变段水头损失系数，由方变圆或收缩时为 0.05，由圆变方或扩大时为 0.1，扩散角不宜大于 10°。

**B. 1.5** 沿程损失可按式 (B. 1.5) 计算：

$$\Delta h_5 = \frac{V_5^2 L}{C^2 R} \quad (\text{B. 1.5})$$

$$C = \frac{1}{n} R^{1/6} \quad (\text{用曼宁公式时})$$

式中  $\Delta h_5$ ——输水道沿程水头损失 (m)；

$V_5$ ——输水道平均流速 (m/s)；

$R$ ——输水道水力半径 (m)；

$L$ ——输水道计算长度 (m)；

$n$ ——输水道表面糙率。

## B.2 有压式进水口最小淹没深度

**B.2.1** 有压式进水口最小淹没深度见图 B.2.1。从防止产生贯通式漏斗漩涡考虑，最小淹没深度可按式 (B.2.1) 估算：

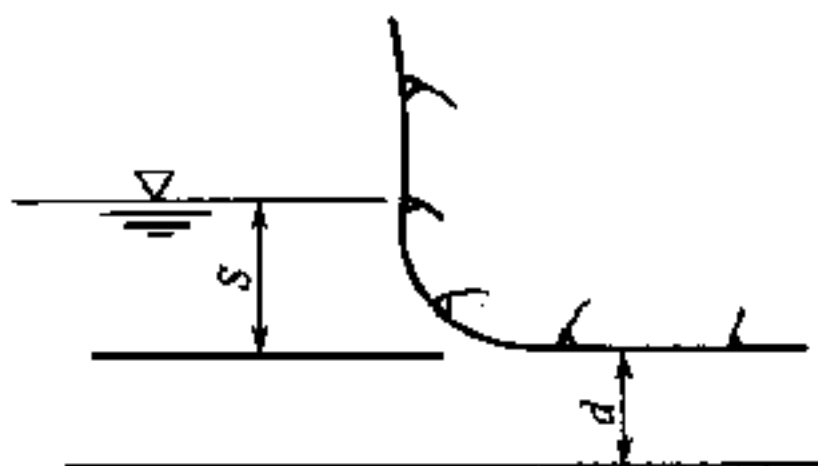


图 B.2.1 有压进水口淹没深度示意图

$$S = CVd^{1/2} \quad (\text{B.2.1})$$

式中  $S$ ——最小淹没深度；

$d$ ——闸孔高度 (m)；

$V$ ——闸孔断面平均流速 (m/s)；

$C$ ——系数，对称水流取 0.55，边界复杂和侧向水流取 0.73。

**B.2.2** 从保证进水口内为压力流，最小淹没深度  $S$  按式 (B.2.2) 估算：

$$S = K \left[ \Delta h_1 + \Delta h_2 + \Delta h_3 + \Delta h_4 + \Delta h_5 + \frac{V^2}{2g} \right] \quad (\text{B.2.2})$$

式中  $K$ ——安全系数，应不小于 1.5；

$S$ ——最小淹没深度，应不小于 1.5~2m。

## B.3 高速水流空化数计算

**B.3.1** 水流空化数可按式 (B.3.1-1) 计算：

$$\sigma = \frac{h_0 + h_a - h_v}{V^2/(2g)} \quad (\text{B.3.1-1})$$

$$h_a = 10.33 - Z/900 \quad (\text{B.3.1-2})$$



式中  $h_0$ ——计算断面上的压力水头 (m)；  
 $h_a$ ——计算断面大气压力水头 (m)，根据高程按式 (B.3.1-2) 估算；  
 $h_v$ ——水的饱和蒸汽压力 (水柱) (m)，参照表 B.3.1 取值；  
 $V^2 / (2g)$ ——计算断面的流速水头 (m)；  
 $Z$ ——当地海拔高度 (m)。

表 B.3.1 水温与水的饱和蒸汽压力 (水柱) 的关系

水温 (°C)	0	5	10	15	20	25	30	40
$h_v$ (m)	0.06	0.09	0.13	0.17	0.24	0.32	0.43	0.75

**B.3.2** 按式 (B.3.1-1) 计算得到的水流空化数应大于水工模型试验测定的初生空化数。可采用式 (B.3.2) 作为进水口流道预防发生空蚀的判别式：

$$\sigma > (1.3 \sim 1.5)\sigma_i \quad (\text{B.3.2})$$

式中  $\sigma$ ——水流空化数；  
 $\sigma_i$ ——初生空化数。

## 本规范用词说明

执行本规范条文时，要求严格程度的用词说明如下，以便执行中区别对待。

1. 表示很严格，非这样做不可的：

正面词采用“必须”；反面词采用“严禁”。

2. 表示严格，在正常情况下均应这样做的：

正面词采用“应”；反面词采用“不应”或“不得”。

3. 表示允许稍有选择，在条件许可时首先应这样做的：

正面词采用“宜”，反面词采用“不宜”。

4. 表示有选择，在一定条件下可以这样做的，采用“可”。

网易 NetEase  
WWW.SHUIGONG.COM  
水利工程网

# 中华人民共和国水利行业标准

## 水利水电工程进水口设计规范

SL285—2003

### 条文说明

网易 NetEase  
WWW.SHUIGONG.COM  
水利工程网

2003 北 京

# 目 次

1	总则	(32)
2	术语	(33)
3	进水口建筑物级别与设计标准	(37)
3.1	进水口建筑物级别	(37)
3.2	设计标准	(38)
4	工程布置	(40)
4.1	一般规定	(40)
4.2	进水口型式与体形	(43)
4.3	引水工程进水口布置	(45)
4.4	泄水工程进水口布置	(49)
5	防沙、防污和防冰	(51)
5.1	防沙	(51)
5.2	防污	(55)
5.3	防冰	(59)
6	水力设计	(63)
7	结构与地基处理	(66)
7.1	一般规定	(66)
7.2	荷载与荷载组合	(66)
7.3	整体稳定、地基应力及沉降计算	(68)
7.4	结构设计	(69)
7.5	地基处理	(71)
8	安全监测	(72)

# 1 总 则

**1.0.1** 在对《水电站进水口设计规范》(试行)SD303-88修订中，增补了抽水蓄能电站进水口、灌溉与供水工程进水口和泄洪孔(洞)进水口的部分设计规定，增加了“进水口建筑物级别与设计标准”等规定，用以统一水利水电工程进水口设计标准，保障工程安全适用、技术可靠、经济合理；修订后更名为《水利水电工程进水口设计规范》。

**1.0.2** 本规范适用于水利水电工程各类进水口各个设计阶段。小型水利水电工程进水口规模小，临时工程进水口运用时间短，设计上可适当简化，均无需与大、中型工程要求等同，宜根据实际情况采用；竖井内消能的泄洪隧洞进水口水力条件复杂，消能防冲有专门要求，工程实例尚少，故此类进水口的设计规定暂未纳入本规范中。

**1.0.3** 全面掌握基本资料是做好进水口设计工作的前提，本规范将“水库运用”作为基本资料列入，旨在强调进水口与水库运用的关系，尤其是进水口防沙、防污和防冰(以下简称为“三防”)问题，只有根据枢纽工程“三防”总体规划，通过对水库的合理运用，方可妥善解决。

**1.0.4** 本条内容是关于进水口设计的指导思想，共性要求，应切实执行。

**1.0.5** 与进水口设计有关的标准和规范，即使在本规范条文中未明确指出，亦应予遵守，并应以现行版本为准。

## 2 术 语

2.0.1、2.0.2 进水口是水利水电工程的一部分，按功能分为引水工程进水口和泄水工程进水口两大类。

2.0.3、2.0.4 按工程布置划分，水利水电工程进水口分为整体布置进水口和独立布置进水口两种。

2.0.5、2.0.6 按水流条件，进水口分为无压式进水口和有压式进水口两种型式。

无压式进水口流道全程有自由水面，且水面以上与外界大气保持良好贯通。适用于在水位变幅较小的水库或河流中引用或泄放表层水的工程。

有压式进水口流道均淹没于水中，并始终保持满流状态，无自由水面，具有一定压力水头。适用于在水位变幅较大的水库或河流中引水或泄水的工程；运用前须对水道充满水，并设有通气井（孔）排气或补气。

2.0.7 坝式进水口（含水电站压力前池进水口）见图 1 和图 2。

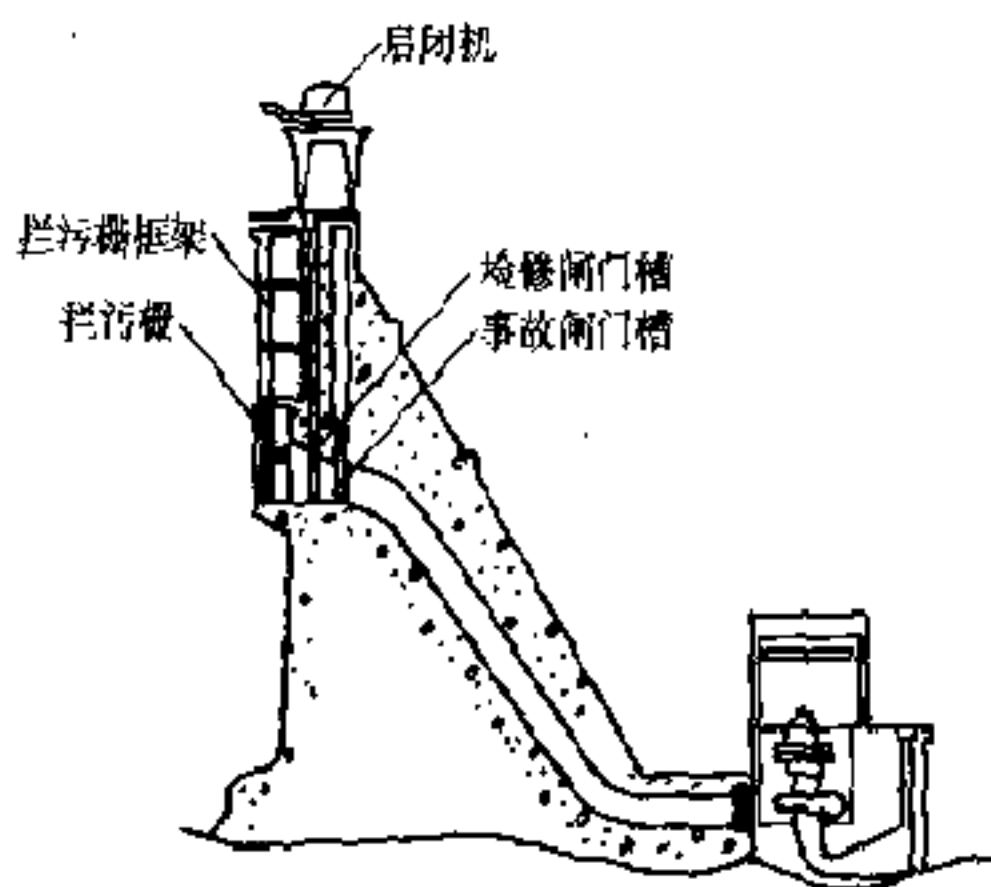


图 1 坝式进水口

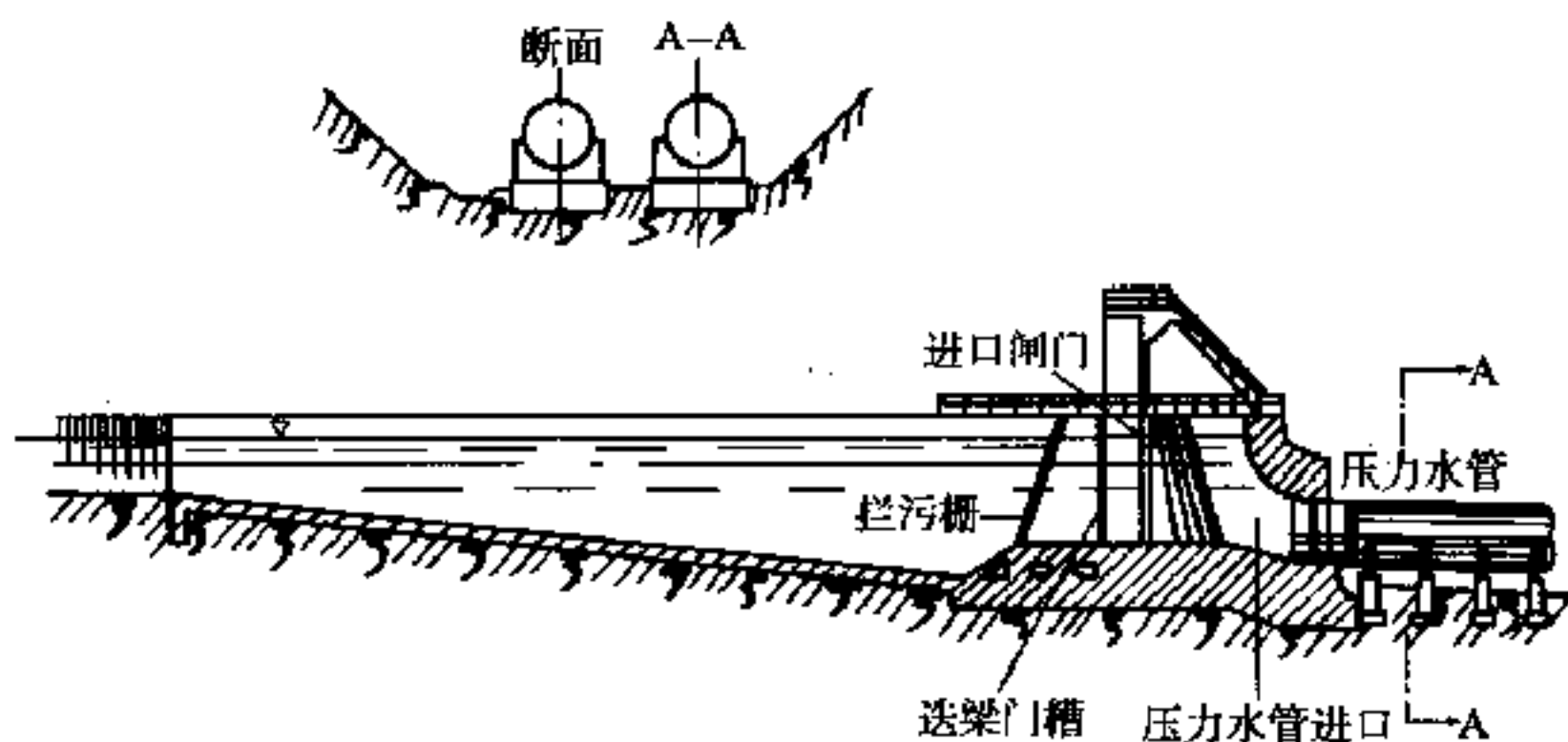


图2 坝式（压力前池）进水口

**2.0.8** 河床式水电站进水口是河床式水电站厂房建筑物的组成部分，也是挡水建筑物的一部分，为整体布置进水口，见图3。因河床式水电站多为中、低水头电站，进水口流道直接与电站水轮机蜗壳入口相接，多具有大喇叭状体形，流速较小，以减小水头损失。

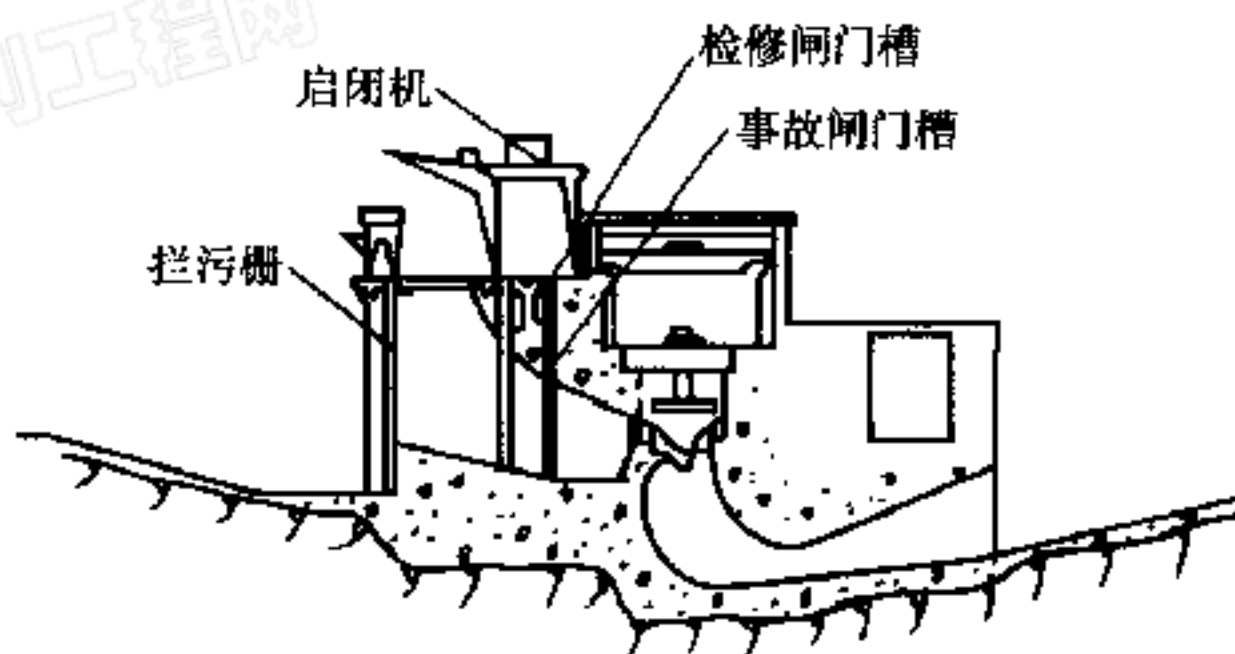


图3 河床式水电站进水口

**2.0.9** 拦河闸式进水口是拦河工程的组成部分，为整体布置进水口，见图4。多布置在靠岸坡的拦河闸段上，大多为低水头挡水建筑物。其后引水建筑物多为明渠或无压隧洞。

**2.0.10** 岸式进水口布置在库岸或河岸上，为独立布置进水口，按

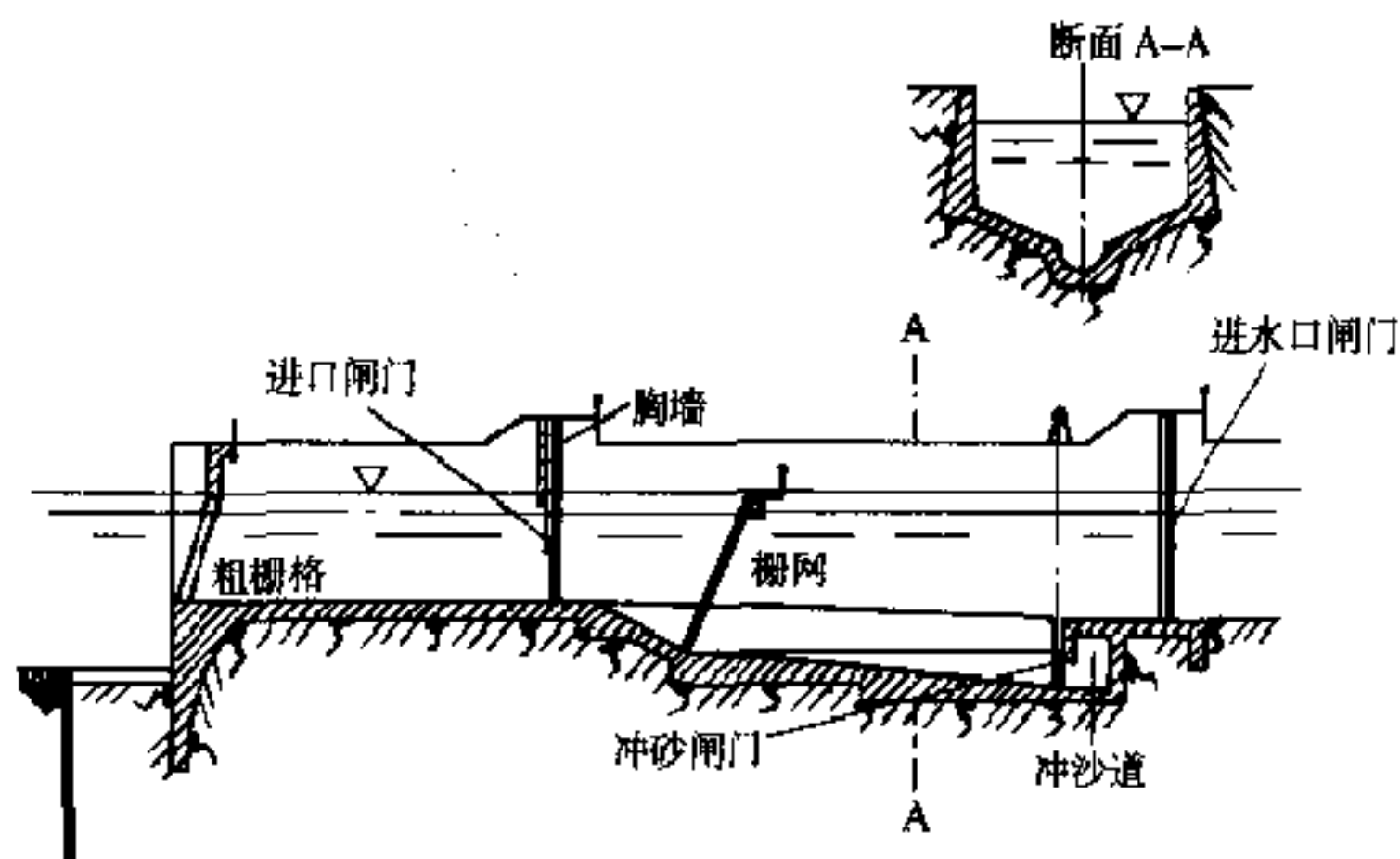


图 4 闸式进水口

结构布置特点又可分为岸塔式、岸坡式和竖井式三种进水口。

**2.0.11 岸塔式进水口**是岸式进水口的一种，进水口建筑物紧靠岸坡布置，闸门布置于进水口塔形结构中，此种进水口可兼作岸坡支挡结构，见图 5。

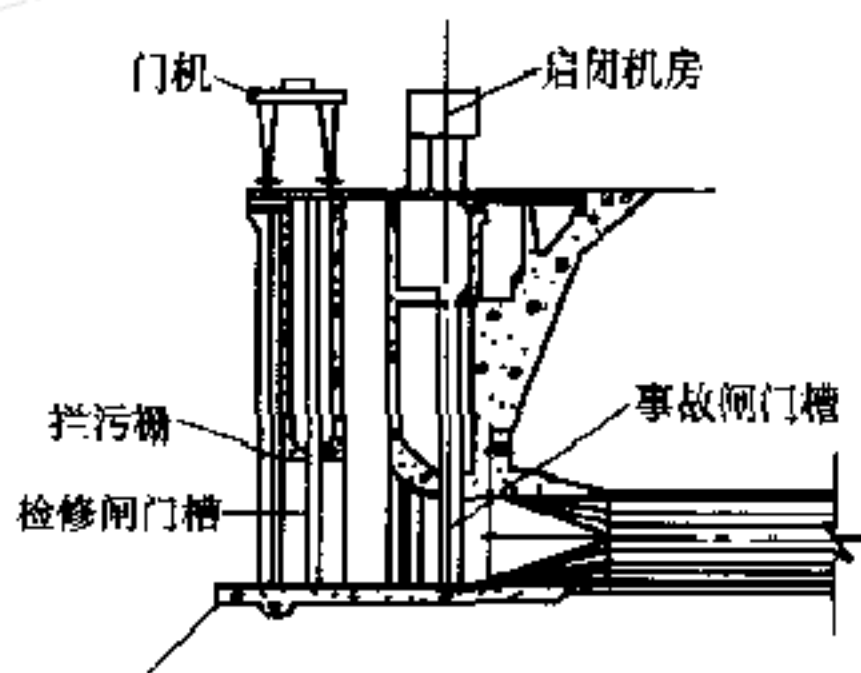


图 5 岸塔式进水口

**2.0.12 岸坡式进水口**是岸式进水口的一种，进水口倾斜布置在岸坡上，闸门布置于进水口内，闸门门槽（含拦污栅槽）贴靠岸坡，见图 6。



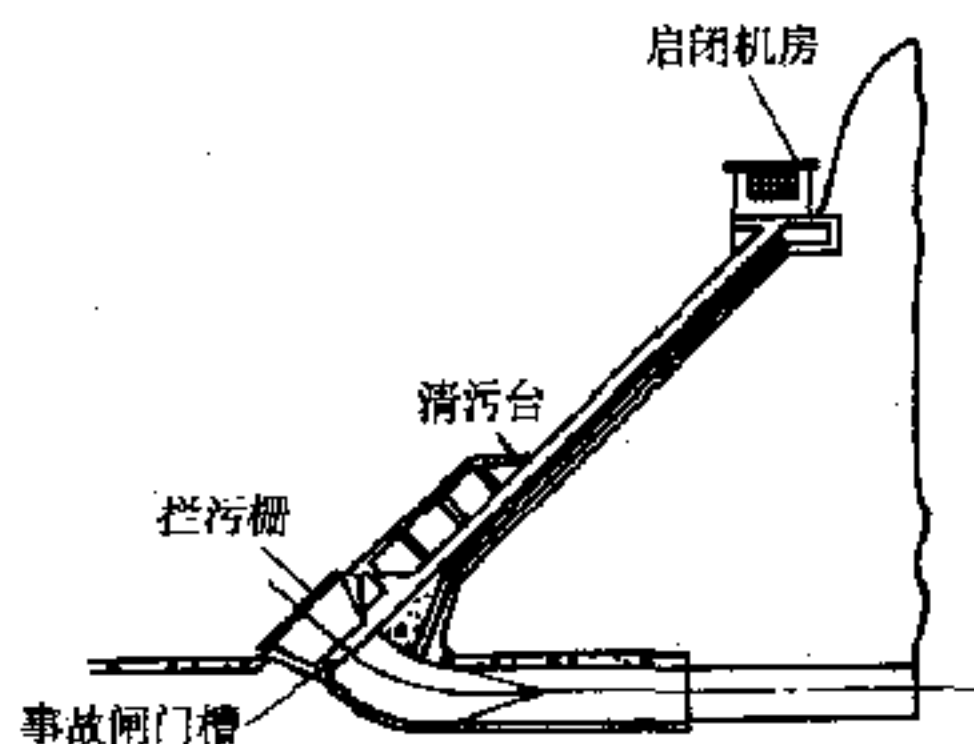


图 6 岸坡式进水口

**2.0.13** 竖井式进水口是岸式进水口的一种，进水口闸门井布置于山体竖井中，喇叭段入口设于岸坡上，喇叭段入口与闸门竖井之间流道为隧洞段，一般为压力水流。见图 7 和图 8。

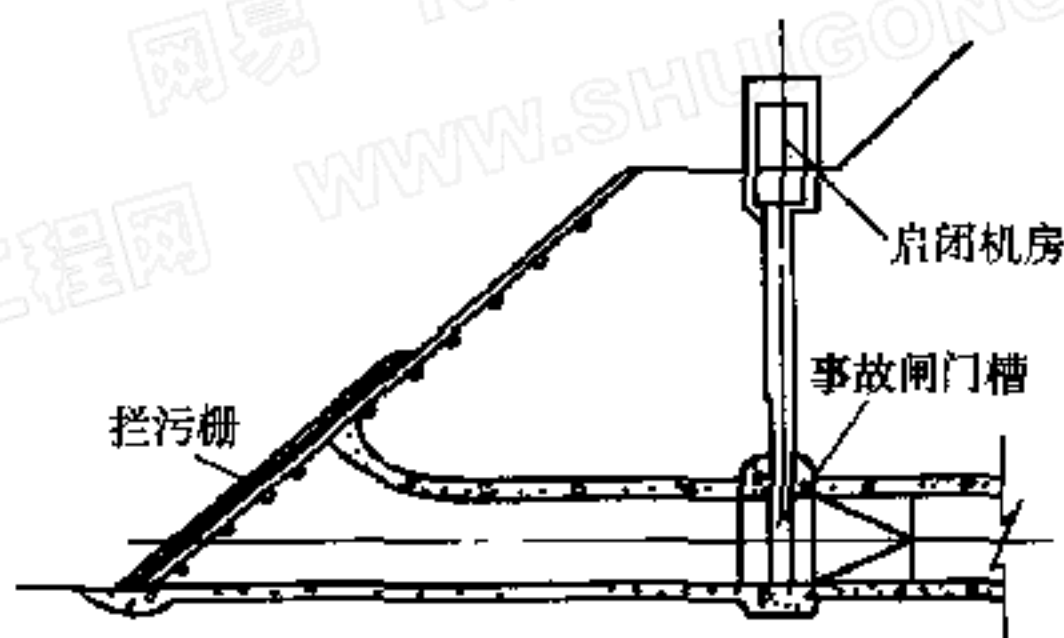


图 7 竖井式（引水）进水口

**2.0.14** 塔式进水口为独立布置进水口，布置于大坝和河岸（库岸）以外，适用于河岸（库岸）地形过缓或因地质条件不宜在岸边设置进水口的引水工程。已建的塔式进水口的引水入口多为单面进水的矩形塔式结构（见图 9）和多孔进水的圆形塔式结构（见图 10），闸门和启闭机比较特殊，在我国应用实例较少。

**2.0.15** 堤防涵闸式进水口布置于堤防中，并穿越堤防，为独立布置进水口。

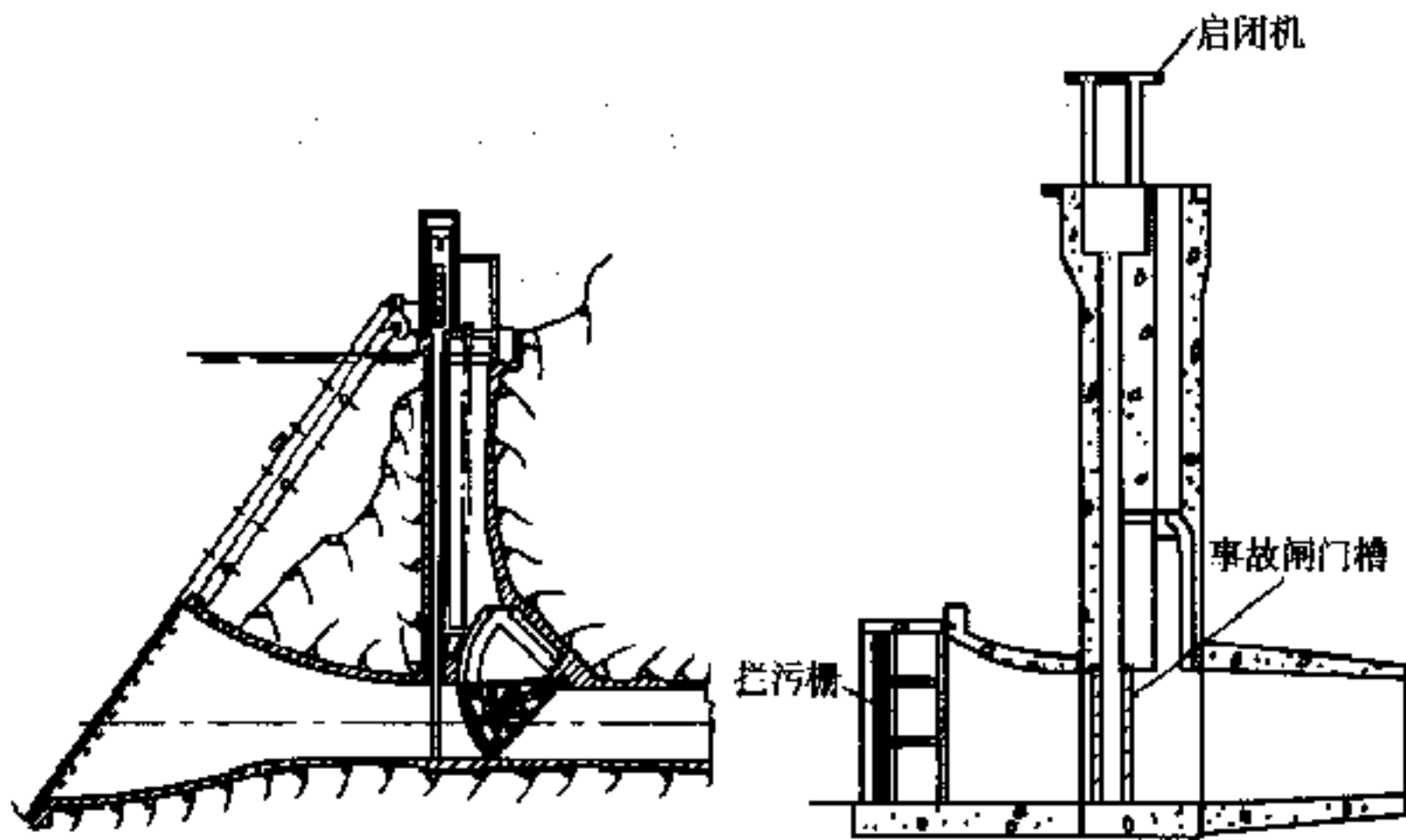


图8 竖井式（泄水）进水口

图9 塔式进水口

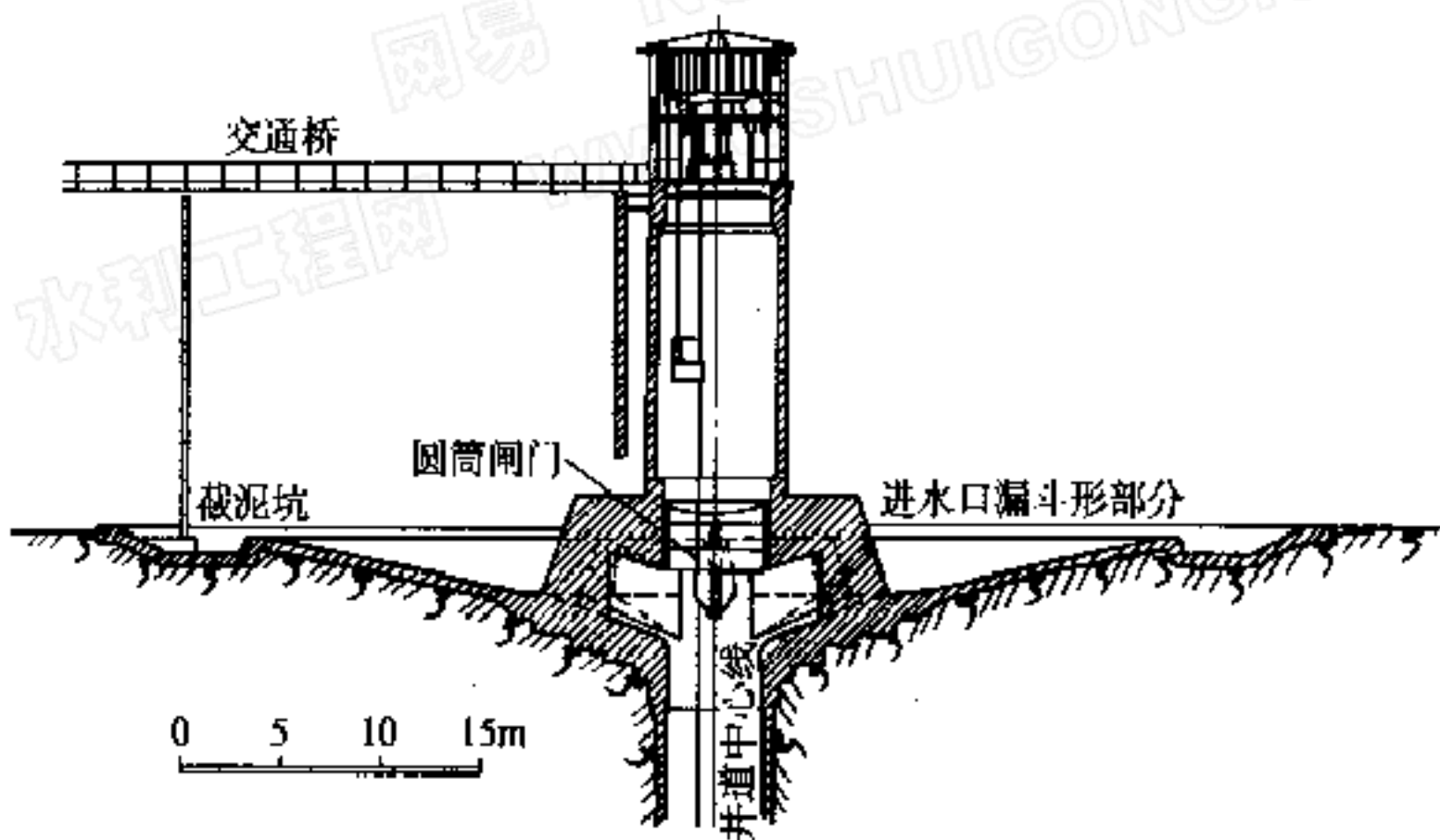


图10 塔式进水口（环形进水）

## 3 进水口建筑物级别与设计标准

### 3.1 进水口建筑物级别

**3.1.1** 按布置，水利水电工程进水口大体可分为两类，一类为整体布置进水口，是所在大坝、压力前池、河床式水电站厂房、拦河闸等建筑物的一部分，因而应与这些建筑物级别相同；另一类为独立布置进水口，按照《水利水电枢纽工程等级划分及洪水标准》SL252—2000 的规定，建筑物级别除与工程等别有关外，还与建筑物一旦失事后，所造成下游灾害的程度和对工程效益的影响程度有关，因而还需结合进水口的功能与规模，按表 3.1.1 确定此类进水口建筑物级别；而鉴于堤防工程的重要性，故同时规定堤防涵闸式进水口建筑物级别不得低于按《堤防工程设计规范》GB50286—98 确定的建筑物级别。

**3.1.2** 考虑到有些进水口建筑物的重要程度并非都可按功能与规模来体现，因此规定，经必要论证，进水口建筑物级别可较表 3.1.1 对应的级别升（降）一级采用，但最低为 5 级，最高为 1 级，作为对本规范 3.1.1 条的补充。

### 3.2 设计标准

**3.2.1** 对于独立布置进水口，在确定其建筑物级别后，便可按 SL252—2000 查取洪水标准；对于堤防涵闸式进水口，还应符合 GB50286—98 有关防洪标准的规定；作为整体布置进水口，则无论其功能与规模如何，均应与所在的枢纽工程主体建筑物洪水标准相同。

**3.2.2** 表 3.2.2 中设计水位是指水库（或河流）设计洪水位；校核水位是指水库（或河流）校核洪水位。进水口闸门、启闭机械和电气设备工作平台高程应为设计水位或校核水位加本规范表 3.2.2 的安全超高值，并取较高者确定。

**3.2.3** 整体布置进水口一旦出现事故，不仅影响工程效益，而且还将造成下游灾害，因此建筑物整体稳定安全标准应与所在的主体建筑物相同。

对于独立布置进水口，当建基面为土质地基时，整体稳定安全标准按《水闸设计规范》SL265—2001 有关规定采用；当建基面为岩质地基时，沿建基面稳定安全标准按本规范表 3.2.3 采用，沿深层软弱面的稳定问题和安全标准应另行研究确定；对于堤防涵闸式进水口，因一旦失事将造成堤内严重灾害，故还应符合 GB50286—98 的有关规定。

**3.2.4** 基于与本规范 3.2.3 条的相同理由，对修建在岩基上的整体布置进水口建基面允许应力标准，应与所在的主体建筑物相同。

对于岩质地基上独立布置进水口（堤防涵闸式进水口除外），一旦出现事故，一般不会造成下游灾害，因此本规范表 3.2.4 关于建基面允许应力标准略低于混凝土重力坝标准：即 1、2 级建筑物在特殊组合下，允许出现不大于 0.1MPa 的拉应力；3、4、5 级建筑物在基本组合下，允许出现不大于 0.1MPa 的拉应力；在特殊组合下，允许出现不大于 0.2MPa 的拉应力。当建基面为土质地基时，地基允许承载力按 SL265—2001 中有关地基整体稳定的规定采用。

## 4 工程布置

### 4.1 一般规定

**4.1.1** 进水口建筑物是水利水电工程的一个组成部分，进水口位置和型式的选择与整个枢纽工程总体布置关系密切，只有与整个枢纽工程总体布置一并考虑，通过方案比较，才能在枢纽工程总体布置最佳的前提下，确定合适的进水口布置方案；对于有防沙、防污、防冰要求的进水口，只有基于枢纽工程防沙、防污和防冰总体规划，才能解决好进水口“三防”问题。

**4.1.2** 为保证进水口水流顺畅和进流匀称，应着重于工程布置，使其与相关建筑物布置相协调，不使趋近进水口水流流向突变，形成回流；尽量避免进水口一侧紧靠陡峻的岸坡而造成进水口水流不对称，产生偏流；进水口还应与后接水道平顺过渡，以保证水流条件的良好衔接，保证在各级运行水位下，能引进（或泄放）设计流量和中断运用；对于有调节进流量要求的进水口，如泄水工程进水口往往闸门前为有压段，后接水道为明流时，往往需要通过进流量的调节来实现流态的衔接，因此应设置工作闸门及配套控制性设施。

**4.1.3** 进水口通过引渠取水，会造成水头损失，并带来工程量的增加，若非枢纽总体布置要求，应首选直接进水的布置方案；当确需采用引渠进水时，应重视渠道及前池布置，完善进水条件，确保引渠的过流能力大于或等于进水口的进流能力，避免使引渠成为进流的“瓶颈”，并尽量减小水头损失。当引渠较长，并有可能发生不稳定流时，还应考虑其不利影响；如引渠较长的无压引水式电站压力前池进水口，机组流量调节、进流量骤然增（减），均会使引渠出现不稳定流，并引起引渠和前池中水位的降（升）振荡，这些水位变动条件均是确定进水口高程及有关建筑物设计时所应考虑（如引渠的超高或无压隧洞水面以上净空，前池侧堰

溢流前沿长度和高程等)。

**4.1.4** 对于引水工程进水口，流态应平稳并尽量减小水头损失；对于有压式进水口，在正常运用条件下，应避免产生贯通式漏斗漩涡，减少水头损失，保障水道或水电站水轮发电机组安全稳定运行，充分发挥工程效益。但也应当指出，中、高水头进水口前缘水域发生漩涡是较为普遍的现象，编制 SD303—88 时，对 48 座水电站的统计资料表明，其中有 33 个进水口（约占 69%）曾程度不同地发生过漩涡。表面漩涡对进水口或后接水道运行不致有大的影响，但贯通式夹气漏斗漩涡有可能造成大量漂污吸附在拦污栅上，使栅条变形，并将空气吸入，使管道震动，流量减少，增加水头损失，影响工程安全与效益的发挥，因此必须予以避免。一些工程进水口，如抽水蓄能电站进水口，往往受多种因素限制，不能满足最小淹没深度要求，就需采取设置防涡梁、板或其他有效的消涡措施，以消除其不利影响。

**4.1.5** 泄水工程进水口的工程任务是将设计流量安全泄放下游，一般流速较大。进水口流道应选用阻力小、沿程压力变化较小的合理体形，避免水流波动，防止或减少流道空蚀；特别是要完善闸门槽、渐变段和闸门后突然扩大等部位的体形，采取预防空蚀措施，必要时应采取掺气、增压等措施。对于大型或重要的泄水工程进水口，应通过水工模型验证，以保障安全运用，达到预期设计目标。

**4.1.6** 岸式进水口应选在水流稳定的库岸或河势稳定的河段上，水流稳定或河势稳定意味着过流断面基本不变，主槽位置比较固定，泥沙、漂污与冰情的时空分布也相对稳定，有规律。这对于直接从河流引水的工程尤为重要。修建进水口不应造成河势重大变化，否则将给进水口功能和运行条件造成不利影响。因此，必要时应就修建进水口对河势稳定的影响通过水工模型试验予以验证，确保岸式进水口有持久的良好的进水条件，以利于长期安全运用。

对进水口地形、地貌和地质条件要搞清楚，尽量选择良好的

地质地段和避免高边坡开挖；若因枢纽工程布置所限，进水口未能避免不良地质地段和高边坡开挖时，应因地制宜，采取优化布置和辅以必要的加固措施去解决，重要的是要做到心中有数，布置合理，措施得法。而选择有利地形和良好地质地段，避免高边坡开挖应是优化进水口布置的首选。例如，东北地区的莲花电站岸塔式进水口，基岩为弱风化混合花岗岩，主要地质问题是临河地段裂隙发育张开，3条主要岩脉破碎夹泥，存在局部松动和不稳定岩块。修编初设时，分为两个独立进口，布置在3条岩脉之间，避开了岩脉的不利影响，但因进水口轴线与地形等高线交角仅 $20^{\circ}\sim 30^{\circ}$ ，造成侧向进洞和不对称高边坡，其中2号进水口最大开挖边坡高度为124m，边坡需采用多种措施加固，技术复杂，工程量大。在技施设计阶段，对进水口布置作了进一步优化，采用了三项主要措施：①调整进水口轴线方向，使之与地形等高线有较大交角；②通过改善流道体形，压缩了进口段长度；③提前进洞，回避不利的地质条件。这些措施使最大边坡开挖高度降为55m，永久坡高降为20m，避免了高边坡，工程安全更有保证，并节省工程量。该电站已于1996年12月发电，进水口运行良好。

**4.1.7、4.1.8 进水口防沙、防污、防冰与枢纽工程“三防”**是局部与整体的关系。要重视从总体上优化布置，充分发挥泄水工程泄洪、排沙、排污综合功能，同时优化水库运行调度方式，这是解决好枢纽工程“三防”的关键。例如，葛洲坝水利枢纽通过水工整体模型试验，采用了“一体两翼”的总布局，即泄洪建筑物居于河床的中部，电站分居左、右两侧的布置，较好地解决了枢纽工程的防沙问题；又如，黄河上的三门峡水利枢纽，经对水库运行调度的长期研究，总结了“蓄清排浑”的水库运用经验，结合泄洪，排放水库淤沙，也较好地解决了枢纽工程防沙问题，达到水库长期运用的目标。

对于引水工程进水口自身的“三防”要求，应是防止泥沙、漂浮和流冰积聚进水口门前影响正常引流；同时避免有害泥沙和漂浮进入引水系统，对建筑物和水电站水轮发电机组造成磨损或堵

塞流道，影响机电设备耐久性和降低工程效益。

**4.1.9** 闸门、启闭机、配套的油压装置、充水与通气设施等应配置齐备，并要求操作灵活可靠，交通畅通无阻，检查与维修方便，以保证进水口安全运用。

**4.1.10** 为方便进水口施工和正常管理，应有良好的工作场地和交通运输条件，并配备可靠电源，特别是大型或重要的泄水工程进水口还应配备独立的备用电源，以确保安全运用。

## 4.2 进水口型式与体形

**4.2.1** 按水流条件，水利水电工程进水口分为无压式进水口和有压式进水口两种型式。无压式进水口流道全程有自由水面，且水面以上与外界大气保持良好贯通，适用于在水位变幅较小的水库或河流中引用或泄放表层水的工程；有压式进水口流道均淹没于水中，并始终保持满流状态，有最小淹没深度要求，适用于在水位变化幅度较大的水库或河流中引水或泄水的工程；对于泄水工程进水口，当上游为有压取水，而后接水道为明流时，便需设置工作闸门，通过闸门局部开启，调节泄流量，满足水流衔接要求。

**4.2.2** 按工程布置划分，水利水电工程进水口分为整体布置进水口和独立布置进水口两种。整体布置进水口包括坝式进水口、河床式水电站进水口和拦河闸式进水口等，此类进水口与枢纽工程主体建筑物组成整体结构，应与主体建筑物结构型式相适应。独立布置进水口包括岸式进水口、塔式进水口和堤防涵闸式进水口等，其中岸式进水口又分为岸塔式、岸坡式和竖井式进水口。此类进水口独立于枢纽工程主体建筑物之外布置，与地形、地质条件关系密切，应因地制宜，合理选用；其中塔式进水口体形高耸，高地震区不宜选用；堤防涵闸式进水口布置于堤防中，并穿越堤防，与堤防交叉衔接应注意满足 GB50286—98 要求。

**4.2.3** 进水口需装设何种闸门，应由进水口型式、功能、规模和后接水道类型、长度、是否装有闸阀以及对进水口下游建筑物的保护要求而定。如水电站有压式进水口，因水轮发电机组是靠水



轮机导叶调整流量的，因此一般只需设置事故闸门，而无需设置工作闸门，不过若采用大直径的螺旋桨式水轮机组时也可设置工作闸门；此外，若后接水道调压井内或高压管道首部装有事故闸阀时，除引水隧洞较长或运行有要求外，一般可只装设检修闸门；对于有流量调节要求的进水口，则应设工作闸门，如泄洪隧洞进水口需按泄洪调度要求在动水中启闭操作或调节流量，便需设置工作闸门，而且多为弧形闸门；而当事故闸门或工作闸门需要检修时，在其上游还应设置检修闸门。

**4.2.4** 进水口流道宜按单孔设计，但水头过高、孔口尺寸过大、为闸门结构加工制作或启闭机容量所限时，可变单孔为双孔或多孔；对于引水工程进水口，设置中隔墩后，为减少对水流流态的扰动，应适当延长隔墩，并选用较小的墩尾收缩角，以减小水头损失，并防止空蚀；对于泄水工程进水口，隔（闸）墩长度由结构布置和水流条件决定，因流速较大，双孔或多孔的体形容易发生空蚀，应有可靠的防空蚀措施，其中大型或重要工程进水口体形应经水工模型试验验证；此外，对于岸式进水口，因单孔变双孔或多孔后，往往导致开挖跨度增大，应注意地质条件是否允许，并采取必要的加固措施。

**4.2.5** 引水工程进水口的流速一般较小，对流道体形要求光滑、渐变，目的是减少水头损失，故进水口过水断面边界宜采用流线形或钟形，体形曲线一般可选用椭圆曲线或圆曲线，同时过水断面积宜不变或逐渐减小；对于闸门段，因门槽轮廓突变，应通过合理布置，降低闸门段流速，减小局部水头损失，并布设通气孔，加强补气，避免出现空蚀。

**4.2.6** 泄水工程进水口流速一般较大，为防止出现空蚀，对流道体形要求严格，当采用椭圆曲线时，长轴与短轴的比值应不小于3倍，目的是使流线收缩更为平缓、畅顺；当流速达到或超过15m/s时，应进一步改善体形，严格控制过流表面的不平整度，确保过流面平顺，并加大通气孔补气能力，必要时可提高闸门段混凝土标号等；当流速达到或超过25m/s时，属高速水流，还应通过专

门的水工模型试验，其中包括减压箱试验，提出抗冲、耐磨和防空蚀的专门措施。在实施中，宜按下述要求控制过流表面不平整度，以保证工程安全运行，达到工程效益。

(1) 允许不平整度：闸门段为 5mm，喇叭口段和渐变段为 10mm；

(2) 在允许不平整度范围内，应按以下要求磨成缓坡：① 顺流向磨平坡度为 1：30；② 垂直流向磨平坡度为 1：10。

**4.2.7 高水头事故闸门或工作闸门**，从结构设计角度，闸门宜取窄高形，但闸孔过于狭长，不利于与其后水道衔接，故闸孔宽高比宜取 1：1.0~1：2.0；有压式进水口闸门后渐变段轮廓顺流向多采用直线变化规律，长度宜为 1~2 倍的后接水道宽度（或直径），流道扩散角宜为  $6^{\circ}$ ~ $12^{\circ}$ ，另因闸孔受闸槽轮廓突变的影响，水流条件相对复杂，相应闸孔面积宜大于后接水道面积。闸孔最终尺寸应在满足上述条件下，经技术经济比较后选定。对于抽水蓄能电站进（出）水口，为防止运行发生脱流现象，两侧边墙扩散（收缩）时，每个分隔流道的扩散角应取较小值，并且不得大于  $10^{\circ}$ 。

**4.2.8 有压式进水口**应于闸门槽下游侧设置通气孔；只有当工作闸门或事故闸门止水设于上游，可以利用闸门井充分补气，而且闸后流道流速较低，经水工模型试验论证，亦可不设通气孔。而为充分发挥通气孔的作用，通气孔下方开口应布置在紧靠工作闸门或事故闸门槽下游侧的流道顶板上，上方出口应通向室外，出口应加设栅网，底高程应高于上游最高水位，并不得对冲人员活动区和设备场地，以保障人身和设备的安全。

### 4.3 引水工程进水口布置

**4.3.1 在支流或山沟汇口附近**，往往由洪水带来大量推移质，威胁引水工程进水口的正常运行；进水口前方若有回流区，最容易积聚漂污，并造成拦污栅被污物堵塞；此外，回流区水流将影响对称进流，甚至造成偏流，对进水口流态不利，应当避开。另外，

从工程安全和正常运用上，引水工程进水口应避免流冰、漂木的直接撞击和堵塞。

**4.3.2** 把进水口选在弯曲河段上是为了充分利用弯道的环流作用，而弯道顶点下游附近环流强度最大。利用环流作用是一项重要的防沙措施，早在 2000 多年前都江堰工程就得到应用，并为后众多的工程实际所采用。对于形态规则的圆弧形河段，前苏联杜立涅夫曾通过试验得出最有利的引水口位置。其计算公式为式 (1)：

$$L = KB \sqrt{\left(\frac{4R}{B} + 1\right)} \quad (1)$$

式中  $L$ ——引水口至弯道起点之间的距离 (m)；

$R$ ——弯道河槽中心线的弯曲半径 (m)；

$K$ ——系数，一般取 0.6~1.0；

$B$ ——弯曲河槽宽度 (m)。

与此类似的还有其他经验公式，但由于实际河流的弯曲形态常为非规则的同心圆，所以这些公式都还难以正确的应用。此外在选择枢纽位置时还要综合考虑地形、地质条件和工程布置要求。例如，映秀湾和龙渠水电站的引水枢纽，其进水口都接近弯道的末端，因为该处有较合适的进水口位置，其后有布置沉沙池的地形条件，引水位置综合条件最好。

但也要指出，弯道横向环流强度过大也会对工程产生不利的影 响。例如，凹岸下游冲刷剧烈，河道水位横向比降大，在此布置拦河闸孔，泄流能力很不均匀；位于凸岸一侧的闸孔泄流量小，而且闸前闸后易形成淤积等，这些在设计中都应注意。

**4.3.3** 抽水蓄能电站上、下库（池）容积一般较小，而且多由人工整修而成，进水口具双向水流特点，故应力求水库（池）底部平整、库岸形状规则，减小糙率，减小水头损失，并使进（出）水流逐渐、匀称收缩（扩散），避免出现偏流、环流等不良流态。

**4.3.4** 当进水口直接从河流取水时，上游最低运行水位指的是与引用流量设计保证率相应的河道水位；而当从水库取水时，指的

是与进水口功能相应的水库运用最低水位，如对于水电站进水口，水库运用最低水位为水库死水位，对于供水工程进水口，水库运用最低水位为供水运用最低水位。

无压进水口水深是影响其取水能力的重要因素，应根据设计引用流量，按上游最低运行水位、闸孔尺寸和后接水道衔接条件确定其底板高程。

**4.3.5** 水电站有压式进水口对于口门前流态要求不产生贯通挟气漩涡，宜按附录 B 提供的经验公式计算淹没深度，推算进水口底板高程。灌溉和供水工程有压式进水口也宜参照附录 B 计算淹没深度，同时可根据使用要求和实际工程经验类比确定。当难以达到最小淹没深度要求时，应采取防涡措施，如在水面以下设置防涡梁、板和防涡栅等，对于抽水蓄能电站进（出）水口，防涡措施不得妨碍均匀、顺畅进（出）流；对于大型或重要工程的有压式进水口，宜通过水工模型试验确定孔口型式及底板高程。

例如，三峡水利枢纽左岸电站进水口，水库运行最低水位为 135m，进水口底板高程为 108m，原设计后接压力管道有一倾角，结果未能满足按附录 B 计算的淹没深度要求，由于大坝布置上的原因，进水口底板高程不宜下降，最后通过大比尺的水工模型试验，将后接的一段压力管道调平，并利用口门前方的拦污栅八字撑杆破漩涡，结果试验表明进水口门前没有再出现有害的立轴漩涡，满足设计要求。

又如，十三陵抽水蓄能电站下库进（出）水口淹没深度采用附录 B 公式计算得最小淹没深度为 5.37m，而实际淹没深度为 5.8m；但考虑漩涡的复杂性，在进（出）口的上方设置了三根断面尺寸为 2m×1.3m（高×宽）、间距为 1.2m 的防涡梁，用以破漩涡。运行表明进（出）水口在进水时无环流、无漩涡，出水时无翻花，达到设计预期要求。

**4.3.6** 进水口防沙与枢纽工程总体防沙是局部与全局的关系。枢纽防沙的目标是水库冲淤平衡，长期使用；进水口防沙的目标是门前清，确保引水正常运行。只有从枢纽防沙上全面采取措施并

做好水库调度运行，方可保持稳定的水库冲淤平衡形态。在布置允许情况下，进水口底板应按高于水库或天然河床淤积平衡高程布置；若为布置所限，则应按高于口门前形成的排沙漏斗去确定底板高程，也可达到进水口防沙的目的。但若枢纽防沙措施不力或水库运行调度不合理，实际泥沙淤积高程就有可能危及进水口，泥沙便难免会进入引水系统，进水口的门前清的目标便不能达到。

所谓排沙漏斗，即通过排沙、冲沙设施，将电站进水口前的淤沙排往下游的同时所形成的漏斗状的沉沙形态。根据一些工程的总结，排沙漏斗顺水流方向的坡度为1:3至1:30；侧向坡比为1:2.5至1:4.6。在无试验资料情况下，侧向坡比可由经验公式〔式(2)〕估算：

$$M = (0.03 \sim 0.05) \lg \left( \frac{Qu}{u_{01}^2 H^2} \right) \quad (2)$$

式中  $M$ ——漏斗侧坡降；

$u$ ——排沙孔喇叭口处的平均流速 (m/s)；

$Q$ ——排沙流量 (m<sup>3</sup>/s)；

$H$ ——坎前淤积厚度 (m)；

$u_{01}$ ——1m水深时泥沙起动流速 (m/s)。

由于平板闸门随孔口高程下降，水压力加大，门体加重，相应造价增大。因此，有压式进水口高程设置还应结合进水口的地形、地质条件和进水口结构作全面的经济比较。

对于抽水蓄能电站进(出)水口，因库容较小，进(出)流容易形成环流，在确定其口门位置和底板高程时，应考虑进(出)运用时避免扰动库(池)底部泥沙和淘刷库(池)岸。

**4.3.7** 抽水蓄能电站进水口当采用环形平面井口时，井口以下应有足够长的竖井段，避免受库底约束，影响井口均匀进(出)水流。

**4.3.8** 灌溉和供水工程进水口有水质要求，宜根据水体中有害物质垂直分布的特点，按多层取水结构设计各层底板高程。

**4.3.9** 大型水利水电工程工期较长，为及时发挥初期工程效益而

需分期建设时，进水口高程的设置应满足分期引水的需要。例如，长江三峡水利枢纽左岸电站装机 14 台，右岸装机 12 台，水库正常蓄水位为 175m，汛期防洪下限水位为 145m。其中左岸电站机组于 2003 年起陆续投产，提前发挥效益，其时为初期运行，最低运行水位为 135m，左岸电站进水口底板高程即按初期运行最低水位确定为 108m。

#### 4.4 泄水工程进水口布置

**4.4.1** 泄水工程进水口应根据枢纽防沙、防污和防冰要求，充分利用泄洪的同时排沙、排污和排冰。例如，三门峡水利枢纽 1960 年建成蓄水，由于对枢纽防沙问题缺乏足够的认识，泄洪底孔孔口太小，排沙比仅 6.8%，水库淤积严重，一年半后库容殆尽，电站无法正常引水运用，以后从枢纽防沙角度，打通导流洞，加大泄洪排沙规模。改建后运行表明，出库泥沙占入库泥沙的 100%~105%，库区河床基本稳定，并有所下降，电站引水运用也恢复了正常。

**4.4.2** 高、中水头枢纽一般有防洪任务，为适应汛期水库水位的变动，泄洪孔（洞）宜按有压式进水口设计。当后接水道为明流时，需设置工作闸门作局部启闭，调节下泄流量，满足有压流与明流衔接要求。例如，长江三峡水利枢纽泄洪深孔进水口底板高程 90m，初期防洪限制水位 135m，工作闸门为弧形门，泄洪运用时，闸前为有压段，闸后为无压段，紧靠工作门上游设一顶板压坡段，坡比为 1:4，闸孔面积为压坡段开始断面积的 81.82%；又如，黄河小浪底水利枢纽有 3 个明流洞，其中最低的 1 号明流洞进水口底板高程 195m，水库正常死水位 230m，工作闸门为弧形门，泄洪运用时，闸前为有压段，闸后为无压段，紧靠工作门上游设一顶板压坡段，闸孔面积为压坡段开始断面积的 71.43%。

**4.4.3** 专门性的排沙孔（洞）多为引水工程进水口门前清而设置，通过拉沙形成排沙漏斗，以满足引水工程进水口正常运用要求，排沙孔的孔数、间距均按此要求确定，其底板高程一般低于引水工

程进水口底板高程，为有压式进水口。例如，小浪底水利枢纽3个排沙洞进水口均在引水发电洞进水口下方，其中1号排沙洞在1号与2号发电洞进水口之间，呈倒品字形布置，发电洞进水口底板高程为191.51m，排沙洞进水口底板高程为172.7m；2号、3号排沙洞则分别与3号、4号发电洞和5号、6号发电洞相对应，布置目的是为保证发电洞门前清。

**4.4.4 排漂孔（道）进水口**一般为无压式，但后接流道有两种型式，其一为无压流道，例如，三峡水利枢纽左导墙上的排漂道；另一种为有压流道，例如，葛洲坝水利枢纽大江电厂右安装场上的排漂孔。不管是何种型式，均应防止漂污堵塞进水口。为取得良好的排漂效果，排漂孔（道）宜布置于漂污回流缓速转向区，上述葛洲坝水利枢纽大江电厂右安装场上的排漂孔就在漂污水流转向区，因漂污速度缓慢，容易为排漂孔（道）吸入；三峡水利枢纽左导墙位于左岸电站与泄洪坝段之间，漂污在此转向，漂污速度缓慢，水工模型试验表明，排污效果好。

**4.4.5 水利枢纽通常需分期导流**，初期导流时水位较低，导流孔（洞）进水口有时可以满足无压进水要求，但汛期泄洪运用，水位较高，但历时较短，允许出现明满流交替；如导流后期要改建为永久性泄水孔时，应根据工程提前运用需要，水位抬高等因素，进水口必须满足有压进水口的要求。

导流孔（洞）需封堵时，闸门与启闭机工作平台应满足封堵时施工和交通要求，当需改造为永久工程时，应同时满足各期导流和作为永久工程的运用要求。

**4.4.6 水库放空孔（洞）进水口**一般为有压式进水口，由于底板高程较低，闸门工作水头较大，门体加重，造价往往较大，并需配备较大容量的启闭设备；因此应根据放空（检修）任务要求，通过优化调度，安排合理的检修时段予以妥善解决；对于土石坝，往往因情况紧急，有时需立即放空到安全水位以下进行检修，故放空孔（洞）进水口可设一道检修闸门和一道工作闸门。

## 5 防沙、防污和防冰

### 5.1 防 沙

**5.1.1** 进水口防沙与枢纽防沙是局部与整体的关系。尤其是多泥沙河流上，应在枢纽防沙总体规划指导下，研究引水工程进水口防沙，方能达到预期的防沙效果，否则就有可能像国内某些工程，开始运行不久后，便出现引水工程进水口被淤堵的情况。

考虑枢纽防沙，应同时考虑水土保持因素，包括人为的或自然的环境改变以及上游兴建水库等变化，但是也应避免对水土保持效果估计过高，出现像盐锅峡水电站那样，电站进水口比溢洪道堰顶高程低 9m，又未设排沙底孔，蓄水 5 年库容损失 74%，1975 年过机含沙量占年平均含沙量的 2.11 倍，水轮机磨损严重。

葛洲坝水利枢纽是重视枢纽防沙的工程例子之一。葛洲坝电站总装机 2715MW，分左、右岸电站即二江电站和右岸大江电站，另有 3 个船闸及相应的泄水、排沙建筑物。长江自三峡南津关流出后，向右急转弯 90°突然扩散，经 2.8km 到达葛洲坝坝址，河床高程由南津关上游的 -45m 呈倒坡上升到坝址处的 30m，河面宽由 300m 突扩为 800m，相应于坝址附近形成两个岛，即葛洲坝和西坝—黄草坝，将长江分隔成大江（主河槽）和二江、三江（洪水河槽），由于河床倒坡、突扩、急弯，水流条件十分复杂。长江的流量大，年输沙量大（年输沙量 5.26 亿 t，推移质 862 万 t），影响河势的不利因素很多。建坝后，坝上水位壅高，流速减缓，坝前出现迴水淤积区，使坝址河段河势变得不稳定，对电站引水及长江航行均不利。大量的模型试验表明，不同的枢纽布置对河势有不同的影响，主流流向、水库泄洪、排沙效果等又与枢纽布置密切相关。经慎重研究后确定枢纽布置及防沙设计的原则是“以排为主，先导后排，导、排结合”，在总体布置上，将长江主流由原来的大江，引向枢纽的主要泄洪、排沙建筑物——二江泄水闸；



由此形成二江电站和大江电站分居二江泄水闸左右两侧，形成“一体两翼”的布置；3个船闸则布置在远离二江泄水闸两侧的三江及大江原河道中，并在靠近大江船闸和三江船闸旁再各建一座供航道冲淤并可泄洪的冲沙闸，以保证航行安全。由于二江电站位于二江泄水闸左侧，处于南津关 $90^\circ$ 弯道的凹岸，而大江电站位于二江泄水闸右侧，处于南津关弯道的凸岸，泥沙问题比二江电站要复杂些。

枢纽坝轴线总长约2600m，建库后的主泄洪道由原来的大江移到二江，虽有西坝和黄草坝将二、三江分开，但建坝后二江的过流宽度大大超过二江泄水闸宽度498m，当夏季泄洪时，大量泥沙淤积在库内，不仅影响到大江、三江航运的安全，同时也影响大江电站和二江电站正常运行。为了解决这个矛盾，决定在大江与二江之间及二江与三江之间分别利用现状地形和部分拆除的施工围堰，扩建和新建大江防淤堤和三江防淤堤。大江防淤堤长1000m，最宽处140m；三江防淤堤长1750m，最宽处260m，通过约束二江泄水闸上游引水渠，起到束水攻沙作用，使二江泄水闸的引水渠成为一条异重流的泄洪排沙渠道，从而大大改善了水库泥沙淤积和大江电站、二江电站的运行条件。同时，大江航道和三江航道因有二江泄水闸引水渠分隔，保证了航行安全。

两条防淤堤的布置，使大江电站和二江电站的进水口均成为侧向进水，为解决进水口的防沙，在二江电站进水渠入口侧建了一座混凝土导沙坎，与二江流线交角为 $15^\circ$ ，而在大江电站则采取将施工期围堰部分拆除降低以形成挡沙坎，并取得正向和侧向进水条件；为排放沉积在电站进水口门前的淤沙，二江电站中在安装有大机组的每个机组段设有一个排沙底孔，在安装有小机组的每个机组段设两个排沙底孔；大江电站中在每个机组段均设有两个排沙底孔，而鉴于大江电站处于弯道凸岸，含沙量较高，颗粒粒径也粗些，故在大江电站右侧的安装场下方再设一个排沙底孔，加强其排沙能力，以实现电站进水口门前清。

运行以来曾几次进行水下地形测绘和机组磨损观测。1986年

7月，大江电站右端6个底孔进行放水排沙试验，放水仅2~3d，排沙底孔（洞）前淤积高程便降低6~9m，排沙漏斗范围横向到达相邻的5~6个机段；二江泄水闸在泄洪排沙时，在下游的抽排护坦板廊道内可以听到推移质滚动的响声，证明二江泄水闸及二江引水渠的异重流泄洪排沙作用比较显著。也说明了经统筹考虑了枢纽总体防沙后，水库淤积处于动态平衡中，枢纽防沙效果好，同时电站进水口实现了门前清，进水口防沙也取得了较好的效果。

**5.1.2 河流中的泥沙主要分成悬移质、推移质两大类，应根据泥沙的特性和工程要求，采用相应的防沙设计。本次规范修编，总结国内已建工程成功的经验，提出拦导、排放、沉冲三条防沙原则：**

**拦导——**阻拦泥沙进入引水工程进水口，并导入泄水工程进水口中；

**排放——**通过泄水闸、排沙孔（洞）等设施，将进水口前方的泥沙排往下游；

**沉冲——**当引水工程进水口下方未设置排沙底孔时，可在进水口前方引水渠中布置沉沙池和冲沙道，将泥沙沉淀在内，再将沉沙池内的泥沙冲往下游。

设计时可根据上述防沙原则，结合本工程布置条件和泥沙特性，采取相应的工程措施。

**5.1.3 防沙设计的任务是制定合理的防沙措施。只有掌握枢纽河段的河势、泥沙运动规律、水库沉沙特性、工程布置条件等基本情况，明确防什么样的泥沙，应当采取什么样的防沙、排沙措施，以及防沙、排沙的规模，才能做好防沙设计。**

**5.1.4 对于引水工程进水口的防沙设计，有三点基本要求：**

第一点：发电、供水、灌溉等引水工程的进水口应尽量减少泥沙在口门附近淤积，防止泥沙堵塞进水口闸门槽，影响闸门启闭和正常引水运用；避免出现像黄河盐锅峡水电站那样，建成运行二三年后即淤至进水口底板高程，不得不重新研究防沙问题。

第二点：为防止泥沙磨损水轮机和水泵的叶片，影响机组出力，水电站进水口应减少有害泥沙进入。泥沙磨损叶片的例子国内外均很多，奥地利有一座水电站，运行若干年后由于泥沙磨损，影响水轮机的出力，当满负荷时效率损失 13%，当机组出力为 25% 时，其效率为 0，可见其严重性。

第三点：对于灌溉、供水工程进水口，粒径较大的泥沙不满足城镇生活与工业用水要求，则需要进行二次沉淀；对于灌溉用水，一般认为大于 0.01~0.05mm 以上的泥沙粒径不适用于灌溉，据黄河水利委员会提供的资料，黄河两岸灌区的灌溉用水，凡粒径不小于 0.05mm 的泥沙（特别是 0.15mm 的泥沙）均需沉淀，不宜直接用于灌溉。此外粒径较大的泥沙，在输水过程中容易淤积在输水建筑物中，影响输水的正常运行。

**5.1.5** 针对泄水工程进水口所提出的三点要求，均是防止排沙过程中流道损坏，保障正常发挥防（排）沙功能的基本要求。

**5.1.6** 对于自河道中直接引水的工程，当水源的含沙量较大，或颗粒较粗时，应设置引水渠，并在渠内设置拦（导）沙坎、沉沙池、冲沙道或冲沙闸。一般来说，汛期泥沙问题突出，对于无坝引水枢纽，应重视拦沙坎（垂直水流向）、导沙坎（顺水流向）的布置，必要时可设束水墙束水攻沙，让洪水挟沙带往下游，减少坎前淤积；对于有坝引水枢纽，应充分发挥泄洪建筑物的排沙作用，采取有利于引水工程进水口防沙的布置方案和泄洪运行方式。无论何种情况，均不能只设拦沙坎，因为总有越过拦沙坎的泥沙，故还要设导沙坎，使泥沙进入沉沙池、冲沙道或冲沙闸，分离水、沙，排往下游。有条件时，枢纽总体布置宜通过水工模型试验论证。

**5.1.7** 对于泄水工程进水口，为提高排沙效果，必要时可根据枢纽布置要求，设置拦（导）沙坎、导沙墙等建筑物引水导沙。

**5.1.8** 多泥沙河流上的大型或重要枢纽工程防沙和进水口防沙方案，关系到工程效益和长期运用，应经水工模型或泥沙模型试验论证确定。

## 5.2 防 污

**5.2.1 进水口防污与枢纽防污是局部与整体的关系。**尤其是多漂污的河流上，应根据枢纽环保要求，编制枢纽防污总体规划，然后在枢纽防污总体规划指导下，研究引水工程进水口防污，方能达到预期的防污效果。尤其修建在漂污较多河流上的低水头径流式引水工程更应如此。

国内外有关漂浮物堵塞进水口，压垮拦污栅，甚至造成电站停机的事故屡见不鲜。黄河上的三门峡、青铜峡、盐锅峡和长江上的葛洲坝等水利水电枢纽工程均有先例。1968年盐锅峡电站因拦污栅堵塞，造成电站无法运行；长江葛洲坝二江电厂1982年汛期初期运行时，由于拦污栅被堵塞不仅使拦污栅体受损，还因为拦污栅堵塞严重，流量骤减，迫使机组突然停机，影响系统运行，最终使武汉市电网解列，造成重大事故。

根据长江葛洲坝水利枢纽及国内其他工程经验总结，尤其是低水头水利工程进水口或径流式水电站，每当汛期总有大量漂浮物随洪水顺流而下，若未修建导漂、拦漂、集漂、捞漂等防污、排污设施，随着漂污的堆积，往往会造成进水口的重大事故。这是一个关系工程效益和环境保护的重要问题，宜通过水工模型试验或河工模型试验比选合适的枢纽防污方案。总结许多工程的经验教训表明，搞好枢纽防污是关键，在此基础上再采取进水口防污措施，方可妥善解决。根据这一经验，首先要充分利用泄水闸、排漂孔（道）将大多数的漂污排向下游，对于少量临近引水工程进水口前方的漂污则采取捞漂，对附着在栅面上的漂污，采用人工或机械清污、还可采用提栅清污；对于水电站进水口，当水轮机允许时，还可加大拦污栅栅距（如加大到250mm），让更多的漂污通过机组排向下游。

近年来由于人类活动频繁，自然环境发生了改变，在通航河流上，水面上的白色污染问题严重，已经到了应予大力治理的时候，如果单一的将水上的漂污排向下游，虽然能解决上游的污染

问题，但却造成下游更为严重的污染，从整体环境保护上说是不合适的。因此只要条件允许，对漂污应考虑不排或少排，通过集漂、捞漂，将污物就地处理，防止污染扩散。

**5.2.2 避免进水口堵塞，保证安全运用是对引水工程进水口的基本要求：**

1 避免大量的污物积聚在进水口前方。河流中漂污随洪水漂移时，总有一定的漂移轨迹，进水口应避免正对漂移的主轴线。根据葛洲坝枢纽排漂水工模型试验，当泄洪主流偏左行进时，右侧漂污明显减少，有时甚至没有，反之亦然，故在进水口位置选择时应考虑这一点。

2 对进水口前方的漂污采取有效的清除措施，避免进一步堵塞拦污栅。布置允许时，设置冲沙闸、排漂孔（道）等泄水建筑物，结合泄洪排污是最为有效，也是长治久安的措施。例如，葛洲坝水利枢纽大江电站，在右安装场设有排漂孔，专门排放进入电站进水口前方的漂污，使附着拦污栅的污物大为减少，效果很好。当然各个工程情况不同，也可采取集漂、捞漂的措施。

3 对于附着在拦污栅上的污物，可借助清污机械或人工及时清除，当进水口设有两道门槽时，可采用提栅清污。

**5.2.3 当泄水工程需要采取防（排）污设计时，应满足下列要求：**

1 应尽量让漂污进入进水口，故进水口泄流方向宜正对漂物运移轨迹的主轴线；

2 进水口过流表面以上应有足够的净空，以防止漂污堵塞进水口口门；

3 为提高排漂效果，必要时也可设导污设施。

**5.2.4 有关河流污物的资料，设计人员应进行实地调查和分析。**

不同类型的污物，其漂移特征是不同的。如在黄河上的带泥水草，既有漂浮于水面的，又有半沉半浮状态的；山区河流上，因山坡滑塌，往往有大量的树枝和杂草，来势猛，尺寸也比较大；流经众多城镇的河流，城市垃圾污染严重。只有全面掌握各种漂污物的名称、种类、数量、规格以及漂移特征和漂移规律，因地制

宜，才能有针对性地制定防污措施。

**5.2.5** 河流中的漂污在尚未到达泄水道前，一般都是散漂的，为减小进水口前方的漂污，需修建拦漂、导漂设施，具体布置宜基于水工模型试验。鉴于在主泓道中布置的拦、导漂设施要承受相当大的撞击力和推力，根据国内已建工程的经验，拦、导漂设施的轴线与主流流线的夹角以不超过 $15^\circ$ 为宜；如果流速较小，夹角也可适当加大些。例如，汉江上游的石泉枢纽及湖北省蒲圻陆水枢纽，因流速较小，漂污数量较小，拦、导漂排与主流流线的夹角将近 $45^\circ$ ，运行情况较好。因此应根据工程具体条件具体分析，有条件的，宜通过水工模型或河工模型试验验证。

对于有漂木流放的河段，在设计引水工程进水口拦、导漂排时，可结合收漂设施统一考虑。

**5.2.6** 引水工程进水口一般设有拦污栅，尤其是水力发电站进水口。对于抽水蓄能电站，由于进水口是双向水流，因此除进水口设拦污栅外，出水口也设拦污栅，为方便拦污栅启闭，应设置拦污栅槽（小型工程若采用固定式拦污栅除外）。清除拦污栅上的污物是一项十分麻烦的事情，在国内有些工程进水口采用提栅清污，这样便需设置两道拦污栅槽。可根据所采用的清污方式，在闸墩上设置1道或2道拦污栅槽，如果不影响检修门的运用，也可将增加的那道拦污栅槽与检修门槽合二为一。

参考国内外的许多已建成的工程实例，水电站进水口拦污栅的过栅流速定为 $0.8\sim 1.0\text{m/s}$ 。对于低水头或大流量的水轮发电机组，当布置上有困难时，也可适当加大过栅流速，但不宜高于 $1.2\text{m/s}$ ，否则水头损失增加，会影响发电效益，应经技术经济论证后确定；对于供水工程，增大过栅流速，会增大含沙量，颗粒直径也会增大；此外加大流速后附着在栅面上的污物也会增多，将加大清污难度，故超规范应经过论证。

将灌溉、供水工程进水口的流速也定为 $0.8\sim 1.0\text{m/s}$ 是为与泵站设计规范一致而选用的标准。

对于抽水蓄能电站，条文中规定平均过栅流速为 $0.8\sim$

1.0m/s，并且增加了一项最大流速与平均流速的比值，即不均匀系数不宜超过 1.5，这是根据国内外抽水蓄能电站的实际运用经验而提出的。

在国外早期兴建的抽水蓄能电站，发生了一些拦污栅体受损实例，经试验分析研究，认为是流速分布不均，过栅流速过大的缘故。因为水流过栅时，在栅后所形成的涡流会使栅条发生振荡，当过栅水流脉动所形成的脱体频率 (shedding frequency) 与拦污栅自振频率相近时，容易造成拦污栅损坏。

根据欧美、日本等国家和地区几十个抽水蓄能电站的资料，当过栅平均流速为 1~1.6m/s，局部流速达到 4~5m/s 或更高，会造成拦污栅体破坏。意大利 20 世纪六七十年代所修建的 7 座抽水蓄能电站，上库（池）过栅平均流速为 0.35~0.67m/s，下库（池）过栅平均流速为 0.71~1.68m/s，由于流速较低，运行后除个别情况外，没有出现拦污栅损坏现象。因此将过栅流速控制在 1.0m/s 以内，并使其最大过栅流速不超过平均过栅流速的 1.5 倍，这样可以使拦污栅避免出现振动破坏，目前国外工程大都采用这个标准；另据国内已建工程资料，华北十三陵抽水蓄能电站下库进（出）口发电工况拦污栅流速不均匀系数处于 1.4~1.54 之间，东北荒沟抽水蓄能电站上库进（出）口拦污栅流速不均匀系数：发电工况为 1.14~1.29，抽水工况为 1.26~1.60，也即流速不均匀系数小于 1.5 的要求基本上是可以达到。当然若有可靠论证，或对于较小规模的抽水蓄能电站，也可以适当放宽。此外在同一工况（发电或抽水）下，若拦污栅过栅水流出现反向流动，极易引起拦污栅振动，并有可能导致破坏，造成事故，故应避免。

**5.2.7** 对于多个单进口并列引水的进水口，拦污栅后采用通仓式进水结构是降低过栅流速，实现流量互补的好办法。清江隔河岩电站、汉江丹江口电站、赣江万安电站以及在建的三峡左岸电站进水口都是采用这类型式的进水口。

此类进水口，拦污栅与进水口前缘之间的距离称为栅后进水段。显然，栅后进水段越长，进水条件越有利，但栅体的支承结构

规模也越大，进水口的工程量也增加。根据隔河岩、三峡、丹江口枢纽工程和国外有关资料，从水力条件看，栅后进水段长不宜小于单个进水口喇叭口宽度的一半，有条件的还宜大一些，但也不宜大于喇叭口宽度的1倍。

三峡水利枢纽单个进水口喇叭口宽度为14.3m，拦污栅墩尾至进水口之间净距为7.7m，约为喇叭口宽度的一半，从长江科学院及清华大学所做的两座水工模型试验看，水流条件较好，拦污栅的支承规模亦适中。

**5.2.8** 据国内外有关文献建议，引水工程进水口拦污栅栅条间距不得超过水轮机（或水泵）叶片的最小间距。对于冲击式水轮机，叶片间距为20~60mm；对于混流式机组，叶片间距为转轮直径的1/30；在日本当转轮直径 $D_1=2.5\sim 5.0\text{m}$ 时，叶片间距为75~150mm，当 $D_1=5.0\sim 7.5\text{m}$ 时，叶片间距为150~250mm；对于轴流式机组，叶片间距为转轮直径的1/20。栅条间距在不超过上述叶片间隙的情况下尽可能取大些。对于水泵，轴流泵和混流泵的要求与水轮发电机组的要求相同，同时规定最小栅距不得小于50mm。

**5.2.9** 对于多漂污河流上的引水工程进水口，应在拦污栅前、后安装测量压差的仪器，并设置预警装置，以指导及时清污和保障机组正常运行。

**5.2.10** 多漂污河流上的大型或重要枢纽工程防污和进水口防污方案，关系到工程效益和环境保护，应经水工模型或河工模型试验验证确定。

### 5.3 防 冰

**5.3.1** 进水口防冰与枢纽防冰是局部与整体的关系，尤其是冰情严重的河流应先编制枢纽防冰总体规划，然后在枢纽防冰总体规划指导下，研究引水工程进水口防冰措施，方能达到预期的防冰效果。国内外进水口冰害事例不少，国内陕西省的响水电站曾发生冰块太大，堵塞拦污栅而不能发电的事故；内蒙古自治区的天



桥水电站出现过冰块压垮1号、4号机拦污栅的情况；新疆团结电站过栅流速 $0.5\sim 0.7\text{m/s}$ ，栅条上冻结冰凌，接着冰块又堵塞拦污栅，最终导致停机。此外，在寒冷地区，尤其是严寒地区，融冰对进水口的影响也不能忽视，在枢纽布置时就需重视开河季节的流冰问题，枢纽建筑物应布置排冰设施，最好与泄洪表孔结合，并据此复核泄洪、排冰能力。我国黄河的河套地区，每年均有凌汛出现，黄河天桥水电站建成后，1978年凌汛期采用溢流堰排冰，但是由于堰上水头仅 $2\sim 3\text{m}$ ，泄洪排冰能力很小，结果在库尾形成冰塞，直到水位抬高后冰塞才溃决，但已造成了一定的淹没损失。后来天桥电站采取降低凌汛期水位的办法运行，泄洪闸和底孔在泄洪的同时排冰，效果显著；但当机组段的排沙底孔和专设的排沙、排冰孔也同时放水排冰时，其效果反而很差。因此设置排冰设施，还应根据具体情况确定。

天桥水电站上游的万家寨水利枢纽，排冰建筑物主要是表孔排冰道。为了防止冰害发生，对于开河期，设计上采取降低库水位运用，并预留2.4亿蓄冰库容，再加上安全超高 $10\text{m}$ ，可保证凌汛期上游库区的安全。从1999年凌汛运用情况看，运用效果较好。

因此，规范条文中强调枢纽防冰应结合水库运行调度方案考虑，而进水口防冰则应按枢纽防冰的要求统筹考虑，在进水口采取必要的防冰、导冰、排冰措施。

**5.3.2 进水口防冰的四款基本要求，是保证进水口冬季安全运行所必须的。**

第1款和第3款主要针对流冰问题。进水口面对流冰的主流轴线，容易受到流冰的直接撞击；侧向进水，流冰又容易堵塞进水口，妨碍取水，损坏建（构）筑物造成事故，这些在选择进水口位置时均应予以重视。第2款要求考虑结冰与融冰过程，静冰压力和动冰压力对建筑物的不利影响。第4款针对结冰期仍需运行的工程，要求闸门、启闭机和相关设备能正常操作运行，必要时应采取保温和采暖措施，不能因冰害影响运行，更不能造成事故。

**5.3.3** 进水口防冰设计前一定要收集有关资料，本规范所列出的资料与防冰冻设计规范要求基本上相同。

关于“应分析寒潮季节昼夜温差波动情况”的要求，是参考了美国土木工程师协会资料而提出的。因为在寒潮季节，昼夜温差很大，当温降速率每分钟为  $0.03\sim 1.0\text{F}$ （约  $0.017\sim 0.056\text{C}$ ）时，紊动水流即可形成冰花、冰屑，由于钢材散热较快，此时的冰花、冰屑会很容易地附着在拦污栅上，并发展为堵塞栅面，黄河上的天桥电站即是如此。对于类似的快速冷却期间仍需运行的工程，应采取措施，防止栅面结冰，造成事故。

**5.3.4** 依据国内外寒冷地区水利水电工程运行经验，在结冰河流中，进水口可采取以下两种运行方式：①不结冰运行——多用于我国东北地区和西北地区；②结冰盖运行——多用于黄河河套及西北等地区。

寒冷地区河流结冰是不可避免，结冰所造成的危害也是严重的。根据我国东北地区水利水电工程进水口防冰经验，认为只要进水口引用流量稳定，且达到一定的稳定流速时，即使在  $0\text{C}$  或  $0\text{C}$  以下的温度时，在进水口前方的库面仍可形成一个不冻区，使电站能继续运行；但当不可避免要结冰时，就只能在形成稳定冰盖的情况下运行。究竟取何种运行方式，应根据具体情况决定。

黄河上的天桥水电站，开始时并未采用结冰盖的方式运行，自1982年黄河河曲段因冰塞形成冰坝，需动用飞机炸冰方得以疏通河道后，该枢纽改用结冰盖运行方式，即每年11月至次年3月在进水口前方形形成稳定的冰盖，到春季开河期则利用库前水位上升、下降的调节方式，将冰盖破碎，并将流冰通过泄洪闸泄流排冰。天桥电站上游的万家寨枢纽也采用冬季结冰盖的运行方式。

采用结冰盖运行的工程必须注意：当冰盖稳定后，冰盖的入口处流速不宜超过  $0.7\text{m/s}$ （美国土木工程师协会定为  $0.61\text{m/s}$ ）的临界流速（尤其是采用渠道引水的进水口），否则冰针、冰凌将随水流进入冰盖以下形成冰塞现象。我国西北地区有一个电站，结冰盖后，由于管理不善，大量冰针、冰屑钻进冰盖以下，发生了

仅 12h 便将 2.5km 的渠道全部堵塞的事故。

为保证安全运行，规定进水口必须淹没在冰盖底面稳定水位以下，淹没深度不小于 2m。新疆的可可电站采用淹没深度为稳定水位以下 2.5m，已安全运行多年。

**5.3.5** 为预防或减轻引水工程进水口冰害，根据寒冷地区工程运行经验，条文归纳了应采取的防冰害措施。

**5.3.6** 冰冻地区的进水口设计还须同时满足《水工建筑物抗冰冻设计规范》SL211—98 的有关规定。

网易 NetEase  
WWW.SHUIGONG.COM  
水利工程网

## 6 水 力 设 计

**6.0.1** 进水口型式和功能不同，水力设计内容也不尽相同。引水工程进水口包括水电站进水口、抽水蓄能电站进水口、供水工程进水口和灌溉工程进水口等，此类进水口流速和水头损失较小，并有防沙、防污和防冰的要求；泄水工程进水口包括泄洪孔（洞）进水口、排沙孔（洞）进水口、排漂孔（道）进水口和导流孔（洞）进水口等，此类进水口流速较大，一般兼有泄洪、排沙、排污、排冰综合运用要求。无压式进水口流道全程有自由水面，有压式进水口流道全程有一定的压力，无自由水面，而且运用前须对水道充水，并设有通气（排气）孔或补气孔。此外，按进水方向还有水平进水和竖向进水之分。由于进水口型式、功能不同，水力条件和边界条件也不尽相同，水力计算内容与计算方法均有一定的差别，故应根据进水口型式和功能分别进行水力设计。

由于建筑物的边界条件和水力条件的复杂性，水力计算参数的取值与进水口布置、型式、上下游水流条件有关；参数不同，计算结果也不同。设计时应密切结合工程实际，选用合适的计算方法和水力计算参数；在作工程类比时，切忌死搬硬套，务须结合本工程具体情况分析采用；对于大型或重要工程的进水口应进行水工模型试验，不能只靠计算分析或全凭工程经验设计。

**6.0.2** 按水流条件，条文列出了有压式进水口应进行的水力计算内容。但应指出，进水口功能不同，计算的重点内容也不尽相同。对于引水工程进水口，在满足淹没水深要求情况下，过流能力通常不是控制性的，但水头损失却往往令人关注；对于泄水工程进水口，水头损失往往不是计算重点，但过流能力和高速水流空化数的计算就很重要；最小淹没深度和通气孔面积计算，则是有压式进水口的常规计算项目，是研究进水口布置所需要的；至于管道充水和地基渗流计算，应根据工程需要，结合具体工程条件

进行。

**6.0.3** 条文列出了无压式进水口计算内容。但同样，进水口功能不同，计算的重点内容也不尽相同。对于引水工程进水口，过流能力与水头损失是重点计算内容；对于泄水工程，过流能力与高速水流空化数的计算均很重要；而过流能力除与自身断面尺寸有关外，还和上、下游水面衔接有关，因而还需作上、下游水面衔接计算；当引渠较长，有不稳定流发生时，还应进行不稳定流计算。至于地基渗流计算，可根据工程需要，结合具体工程条件进行。

**6.0.4** 进水口水头损失包括局部损失和沿程损失。进水口流道沿流向一般较短，流道的沿程损失很小，通常已计入流道的局部损失中，而无需另行计算；只有当进水口流道沿流向较长时，如竖井式进水口，由于喇叭段入口至闸门竖井之间的管（洞）段较长，才需计算沿程损失。附录 B.1 列出了一些水头损失计算公式，可结合工程具体条件参照采用。

**6.0.5** 对于进水口过流能力，条文要求应根据进水口型和功能分别按照《混凝土重力坝设计规范》SDJ21—78、《溢洪道设计规范》SL253—2001 和 SL265—2001 进行计算。以上三本规范均按照建筑物体形分别提出流量计算公式，故本规范不再重复给出。

**6.0.6** 为保证流态平稳，避免出现危害建筑物安全的贯通挟气漩涡，引水工程有压式进水口应有足够的淹没深度。宜按附录 B.2 中的戈登公式〔式 (B.2.1)〕进行估算，以指导进水口布置。但也要指出，漩涡的发生除与淹没深度有关外，还与进水口体形和水流边界条件有关，因此有条件的工程，特别是引水发电工程进水口，宜进行水工模型试验，并按试验结果优化进水口布置。对于抽水蓄能电站，因为上库（池）和下库（池）多由人工开挖而成，库容较小，一般只有几百万立方米至几千万立方米，进水口往往难于满足戈登公式〔式 (B.2.1)〕要求的淹没深度，故宜通过水工模型试验，优化流道体形和采取消涡措施。

**6.0.7** 泄水工程高流速进水口往往会发生空蚀问题，不利于建筑物安全运行。常规的方法是，基于进水口流道体形和设计工况下

的水流条件，计算“水流空化数”，然后再由水工模型试验（如减压箱试验），确定同一设计条件下，流道体形的“水流初生空化数”。一般说，只要“水流空化数”大于“水流初生空化数”，便认为可避免发生空蚀。规范在附录 B.3 中给出了水流空化数计算公式，供设计时采用。

**6.0.8** 在有压式进水口中，设有垂直升降的平板闸门均有门槽，闸门开启时，为防止闸门后出现真空现象，在闸门槽的下游侧，应设通气孔补气，若闸门止水在上游侧，因可利用闸门竖井补气，亦可不设。关于补气量的计算，国内外有许多计算方法，美国土木工程学会建议每秒的补气量与水流流量的比例为  $0.09F$ （ $F$  为佛汝德数），而且规定泄水建筑物的补气风速不得超过  $45\sim 90\text{m/s}$ 。本规范建议采用我国的《水利水电工程钢闸门设计规范》SL74—95 中有关计算方法。关于对后接压力管道充水问题，凡是在有压条件下运行的管道，如水电站压力水道，当第一次运行前，或检修完成后通水运行前，都必须从进水口对管道充水。早期多采用旁通管充水，充水历时较长，而且结构与操作都比较复杂，大多已不再采用。近几十年来，有采用局部开启工作闸门的充水方式，但闸门底缘的流速往往较高，对闸门和流道不利，故此法适用于水头不高的工程；应用较多的是在工作闸门（含事故闸门）或检修闸门上设一个小阀门，提升闸门前先开启小阀向管道内充水，当水道全部满水平压后，方开启闸门；对于阀门孔口大小，除要考虑闸门受力条件外，还要考虑后接管道结构在充水过程中应力递增的速率和水柱喷射不应危及水道安全等问题。此外，在充水过程中，管道内的空气应能顺畅排出。

## 7 结构与地基处理

### 7.1 一般规定

7.1.1 进水口结构与地基处理要求适用范围除进水口主体建筑物外，还包括防沙、防污、防冰等相关建筑物，对于岸式进水口还有边坡工程等。

7.1.2、7.1.3 进水口布置确定后，建筑物结构型式、结构轮廓以及地基处理措施等均需在结构设计中研究确定。结构计算内容包括建筑物整体稳定分析（含抗滑、抗倾、抗浮稳定）、地基应力、整体结构与局部构件设计等；对于土质地基还应复核渗透稳定性，并作相应的沉降计算。对于未满足设计要求的地基基础，应根据地质条件以及建筑物的运行要求，采取防渗、排水和加固等地基处理措施。

7.1.4 土质地基上进水口建筑物设计中，除要遵守 SL265—2001 的有关规定外，尤其要预防地基渗漏和不均匀沉降；因荷载作用差异，进水口与前、后方护坦有可能因沉降不均而形成错台，设计上应有相应的防范措施；此外进水口前、后的水力衔接条件与进水口结构设计条件有关，如若下游水位未定，出口水流可能是自由出流，也可能是淹没出流，设计时应按最不利的水力衔接确定进水口结构设计条件。对于此类工程的出口消能和两岸冲刷与保护问题则应按 SL265—2001 要求设计。

### 7.2 荷载与荷载组合

7.2.1~7.2.3 作用在进水口建筑物上的荷载分为基本荷载与特殊荷载两类，荷载取值与计算方法应参照 SDJ21—78、SL265—2001、《水电站厂房设计》SL266—2001 和有关规范进行。荷载组合分基本组合和特殊组合两种，当对进水口作整体稳定分析、地基应力计算和整体结构计算时，荷载组合应按表 7.2.3 采用，对

于土质地基渗透稳定、地基沉降、局部构件设计则应根据实际作用的荷载情况，确定各自最不利的荷载组合。需要补充指出的是，表 7.2.3 中所列荷载实际上有些可能不会出现的，可根据工程的具体条件适当调整。如竖井式进水口的井筒结构不存在冰压力和风压力；岸塔式进水口当塔体兼作边坡支挡结构时，则应考虑承受边坡的下滑力；对于拦污栅支承结构，拦污栅压差可按 SL74—95 取值，多污物河流上拦污栅的压差，经专门论证，亦可适当提高；关于土压力系数，一般说对建筑物有利时按主动土压力计算，对建筑物不利时按静止土压力计算。

(1) 关于静止土压力系数  $K_H$  计算方法。

a. 弹性理论公式（按半无限弹性体有侧限条件导出）：

$$K_H = \frac{\mu}{1 - \mu} \quad (3)$$

式中  $\mu$ ——土体的泊松比。

b. 经验公式：由丹麦工程师杰克 (Jaky) 提出，已纳入丹麦《基础工程实用规范》DS415—1965 中，对于正常固结的粘土，静止土压力系数  $K_H$  为：

$$K_H = 1 - \sin\varphi \quad (4)$$

式中  $\varphi$ ——土体的内摩擦角。

(2) 关于温度荷载。

在结构设计时可忽略施工期混凝土水化热温升的影响，温度荷载只需综合考虑大气和水体温度年变化而定。例如，二滩水电站进水口温度荷载按最冷的 3 月份平均水温与年平均气温之差取用，相应温升、温降均取  $11^\circ\text{C}$ 。此外据水电站厂房设计规范规定，水下部分明确不考虑温度变化的影响，但水上部分则应考虑，对其中暴露在大气（水）中的构件表面温差，一般可取当地最热（最冷）月平均气温（水温）与多年平均气温（水温）之差；当室内有空气调节时，应考虑空调的影响。但也有些工程不考虑温度影响的，如美国大古力第三电站就没有直接考虑温度荷载的作用，但是规定了一个考虑混凝土收缩及温度影响的最小配筋率  $P$ ，



其中：

内部构件， $P=0.002$ ；

外部构件， $P=0.003$ ；

上部结构墙体， $P=0.004$ ；

屋面板、桥面板， $P=0.005$ 。

(3) 活荷载。

基本荷载组合中的活荷载包括设备运输荷载、安装荷载和人群荷载等，其他荷载则包括地基不均匀沉降、漂木和船舶撞击等荷载；特殊荷载组合中的其他荷载包括灌浆压力和施工荷载等。

### 7.3 整体稳定、地基应力及沉降计算

7.3.1~7.3.6 进水口建筑物整体抗滑稳定计算公式按抗剪和抗剪断公式分别给出。整体抗滑稳定的计算方法和  $f$  或  $f'$ 、 $C'$  参数的取值仍遵照 SDJ21—78 和 SL265—2001 有关规定。对于深层抗滑稳定的  $f$  或  $f'$ 、 $C'$  参数的取值问题，作如下说明：

水工建筑物建基面以下，往往会隐藏不良地质构造、剪切破碎泥化带（简称为软弱夹层）和软弱下卧层等缺陷，对建筑物的整体抗滑稳定不利。浅埋的缺陷可予挖除，若埋藏较深且范围较大，不便挖除时，应作深层抗滑稳定分析计算，再根据计算结果作相应处理。计算中关于软弱滑动面的  $f$  或  $f'$ 、 $C'$  参数取值的合理与否，对于计算结果有很大影响。《水利水电工程地质手册》（水利水电规划设计院主编，水利电力出版社，1985年4月版）认为，当岩基中软弱夹层面积占60%，应复核以软弱夹层为滑动面的滑动稳定， $f$  或  $f'$ 、 $C'$  参数的取值按面积加权平均计算。

葛洲坝水利枢纽泄水闸坝基下存在着较大范围的粘上岩夹层，共有18层，其中12层已泥化或局部泥化，对抗滑稳定影响很大。据岩石力学试验，粘土质粉砂岩抗剪强度比例极限为：岩体  $f' = 0.51$ 、 $C' = 0.05\text{MPa}$ ，沿岩体层面  $f' = 0.45$ 、 $C' = 0.03\text{MPa}$ ；202号泥化夹层剪切强度随着粘粒含量的增加而降低，尤其是蒙脱石含量较多时更甚，而且其剪切破坏明显呈塑性变形

特征，屈服值随剪切历时增加而下降，抗剪残余强度与长期强度基本一致， $f' = 0.20 \sim 0.25$ 、 $C' = 0.005 \sim 0.03 \text{MPa}$ ，最后经研究，对泥化夹层按残余强度选用抗剪参数为  $f = 0.20 \sim 0.25$ ，不计  $C'$  值，并要求抗滑稳定安全系数  $K_c \geq 1.3$ 。葛洲坝水利枢纽工程实例表明，当深层滑动面为软弱夹层，而且分布范围广，大多数已经泥化时，在确定  $f'$ 、 $C'$  参数时，不能仅采用常规试验值（即屈服值、峰值），还宜采用流变试验的残余抗剪强度值（或简称残余强度）进行计算。此外根据《水利水电工程地质手册》，对流变试验与常规试验的比较，得出抗剪强度的流变值为峰值的 0.8 倍，为屈服值的 0.93 倍。

要论证深层抗滑稳定，往往需要做大量工作，因此选择进水口建筑物位置时，应力求避免选择在有大范围软弱夹层的地基上。

复核检修工况下整体抗浮稳定时，有关垂直力总和一项，应只计算混凝土的实际重量，对设备重量一律不予计算，因为设备是可拆卸的，而且在总量中所占的比例不大，故予忽略。

抗倾覆计算中，如果合力的作用点围于建基面截面核心范围内，建基面将不出现拉应力，也不存在倾覆问题；对于土质地基上的进水口，因建基面上不允许出现拉应力，因此可不用计算抗倾覆稳定；对于岩石地基上独立布置的进水口，因建基面上允许拉应力为  $0.1 \text{MPa}$ ，因此应验算其抗倾覆稳定。

对于土质地基上的进水口应按 SL265—2001 进行沉降计算。

## 7.4 结构设计

**7.4.1** 进水口结构静力计算一般采用结构力学方法进行，随着计算技术的发展，大型或重要工程的进水口大都进行三维有限元整体结构计算，以进一步验证进水口整体结构的受力状况。

**7.4.2** 土质地基上的进水口结构设计，应符合 SL265—2001 有关规定，当地基有不均匀沉降时（在规范允许范围内），应在结构计算中考虑其不利作用。

**7.4.3** 对于岸坡式进水口和竖井式进水口，对其中的隧洞和竖井

结构应参照《水工隧洞设计规范》SL279—2002 进行设计。

**7.4.4** 大型水利水电工程进水口拦污栅的支撑结构往往是一个高大的空间结构。当处地震区或高地震区时应作抗震设计，首先要保证拦污栅支承结构有足够的刚度和整体稳定性。为此首先应通过结构布置，如合理选择栅墩数目、栅墩厚度、墩间联系结构和顺水流向（含斜向）的支承结构型式与截面尺寸，满足设计要求。

对于大型工程中的拦污栅栅面轮廓，国外早期大部分为半圆形，沿圆弧径向布置栅墩及墩间支承结构，再支承在大坝上游面上，这种结构整体刚度与稳定性较好，适于单个进水口布置。平面型拦污栅结构在胸墙范围内，水平支承条件亦较好，但胸墙以下，因进流条件所限，栅墩间距较大，当处地震区时，应重点加强纵向和横向支承结构，一般上、下支承的间距不宜超过 10m，并可采用类似八字撑的斜向支承结构，以提高结构刚度。

近年来，高大的拦污栅结构也有采用两层平台板的布置型式，即栅墩的全部高度不封闭，仅有栅墩间横梁及顺水流向支承。位于墩顶（坝顶）的为第一层平台，供检修、安装和操作用；第二层平台板高于喇叭口顶板，以不影响进流为原则布置，以加强其整体刚度及稳定性。我国隔河岩水电站和石泉水电站便是采用此种型式。其中石泉水电站地处 8 度地震区，为增强其侧向（横河向）刚度还加浇侧向边板。

关于拦污栅支承结构型式，宜按工程实际条件（包括漂污条件）选用。

**7.4.5** 对于抽水蓄能电站进水口的拦污栅，因出流速度分布不均匀，并具有双向水流的特点，在运行一段时间后，往往出现破坏，其破坏形式大都与栅条破坏有关，经对破坏原因分析认为，拦污栅栅条刚度较小，水流通过栅条后产生的脱体频率与栅条的固有频率相近，在流激力的作用下，栅条出现共振、破损，并最终发展为栅体的破坏。因此栅体厚度的确定要从栅条的强度和抗振稳定性综合考虑，考虑到抗振总是比较复杂，在抗振稳定性问题上

应留有足够的安全裕度。据称国内外专家均认为，栅条自振频率与水流脉动频率的比值应不小于 2.5 为宜。

**7.4.6** 进水口结构、构件设计应按《水工钢筋混凝土结构设计规范》（试行）SDJ20—78 进行；有地震设防要求的进水口还应按《水工建筑物抗震设计规范》进行结构抗震设计，体形高耸的进水口，应根据其边界条件进行动力分析。

对于布置在重力坝、宽缝重力坝上的拦污栅支承结构和岸式进水口拦污栅支承结构，因其顺河向刚度较大，在进行抗震设计时，可只计算拦污栅结构的自振特性，并按横河向水平地震反应谱直接计算拦污栅结构的动态内力与变形；对于拱坝上的拦污栅结构，因拱坝顺流向刚度较小，应对拱坝和拦污栅结构分别作自振特性分析，同时将拱坝与拦污栅结构视作整体结构进行动力响应计算，并作为主要的结构设计内容。

## 7.5 地基处理

**7.5.1** 进水口地基应有足够的承载能力与结构稳定性，并应有良好的渗透稳定性和变形特性，方能保证进水口安全运行，达到设计要求。

**7.5.2** 进水口应避免修建在不良地基上，当无法避免时，对于岩质地基中的不良地质缺陷，应参照 SDJ21—78 予以挖除或作加固处理；对于土质地基，则要求持力层性状均匀、稳定，不发生渗透破坏，当地基中有软弱下卧层时，应参照 SL265—2001 采取有效加固处理措施，使进水口应力与变形均匀，并在允许范围内。

**7.5.3** 对于不良地基的加固，应根据工程需要并结合地质条件、施工技术力量和工程技术要求选择其中一种或多种综合措施。经加固处理后的地基应满足本规范和有关规范的要求，以保证进水口安全正常运行。

## 8 安全监测

**8.0.1~8.0.4** 进水口安全监测的主要目的是预测进水口建筑物的安危，保障工程正常运用。所收集的安全观测资料也是水库蓄水或工程验收前例行的工程安全鉴定的重要佐证材料，应给予重视。对于一些与施工安全有关的项目，应尽量与长期安全监测项目相结合，并在施工中实施，这样既可节省投资，又可延长观测时段。

安全监测项目包括两类，一是常规安全监测项目，列于 8.0.3 条，二是专门安全监测项目，列于 8.0.4 条，可根据工程需要，结合工程等别、进水口功能与规模以及建筑物级别等具体条件选择确定。如岸式进水口若设有高边坡，并采取加固措施来保证边坡稳定，那么就需要监测边坡体变形和加固结构的应力与变形，以鉴定边坡体安全和加固结构是否按设计要求发挥作用；又如进水口水头损失与水电站运行调度和发电效益有关，就应设立拦污栅内外水压差的观测项目；如此等等。

PDF 规范制作					
扫描	剪切	水印	制作 PDF	助理主管审核	专业编辑审核