

UDC



中华人民共和国国家标准

GB 50005—2003

木结构设计规范

Code for design of timber structures

2003-10-26 发布

2004-01-01 实施

中华人民共和国建设部
国家质量监督检验检疫总局

联合发布

中华人民共和国国家标准

木 结 构 设 计 规 范

Code for design of timber structures

GB 50005-2003

主编部门：中华人民共和国建设部

批准部门：中华人民共和国建设部

实施日期：2004 年 1 月 1 日

筑 龙 网

2004

第 2 页

中华人民共和国建设部 公 告

第 189 号

建设部关于发布国家标准 《木结构设计规范》的公告

现批准《木结构设计规范》为国家标准，编号为 GB50005-2003，自 2004 年 1 月 1 日起实施。其中，第 3.1.2、3.1.8、3.1.11、3.1.13、3.3.1、4.2.1、4.2.9、7.1.5、7.2.4、7.5.1、7.5.10、7.6.3、8.1.2、8.2.2、10.2.1、10.3.1、10.4.1、10.4.2、10.4.3、11.0.1、11.0.3 条为强制性条文，必须严格执行。原《木结构设计规范》GBJ5—88 同时废止。

中华人民共和国建设部

2003 年 10 月 26 日

前 言

本规范是根据建设部建标 [1999] 37 号文的要求，由中国建筑西南设计研究院、四川省建筑科学研究院会同有关单位对《木结构设计规范》GBJ 5—88 进行修订而成。

修订过程中，编制组经过广泛地调查研究，进行了多次专题讨论，总结、吸收了国内外木结构设计、应用的实践经验和先进技术，参考了有关的国际标准和国外标准，并以多种方式广泛征求全国有关单位的意见后，经过反复讨论、修改，最后经审查通过定稿。

本次修订后共有 11 章 16 个附录。主要修订内容是：

1. 按修订后的《建筑结构可靠度设计统一标准》和《建筑结构荷载规范》对木结构可靠指标进行了校准；
2. 增加了对工程中使用进口木材的若干规定、进口规格材强度取值规定和进口木材现场识别要点及主要材性；
3. 对木结构构件计算部分作了局部修订和补充；
4. 木结构连接中增加了齿板连接；
5. 对胶合木结构作了局部修订和补充，并单设一章；
6. 增加轻型木结构，将普通木结构和轻型木结构各设一章；
7. 针对木结构建筑特点，将木结构防火单设一章；
8. 木结构的防护（防腐、防虫）列为一章。

本规范将来可能需要进行局部修订，有关局部修订的信息和条文内容将刊登在《工程建设标准化》杂志上。

本规范以黑体字标志的条文为强制性条文，必须严格执行。

本规范由建设部负责管理和对强制性条文的解释，中国建筑西南设计研究院负责具体技术内容的解释。在执行本规范过程中，请各单位结合工程实践，认真总结经验，并将意见和建议寄

交四川省成都市星辉西路 8 号中国建筑西南设计研究院国家标准
《木结构设计规范》管理组（邮编：610081，E-mail: xnymj @
mail. sc. cninfo. net）。

本规范主编单位：中国建筑西南设计研究院
四川省建筑科学研究院

参 加 单 位：哈尔滨工业大学
重庆大学
公安部四川消防科学研究所
四川大学
苏州科技学院

本规范主要起草人：林 颖 王永维 蒋寿时 陈正祥
古天纯 黄绍胤 樊承谋 王渭云
梁 坦 张新培 杨学兵 许 方
倪 春 余培明 周淑容 龙卫国



目 次

1	总则
2	术语与符号
2.1	术语
2.2	符号
3	材料
3.1	木材
3.2	钢材
3.3	结构用胶
4	基本设计规定
4.1	设计原则
4.2	设计指标和允许值
5	木结构构件计算
5.1	轴心受拉和轴心受压构件
5.2	受弯构件
5.3	拉弯和压弯构件
6	木结构连接计算
6.1	齿连接
6.2	螺栓连接和钉连接
6.3	齿板连接
7	普通木结构
7.1	一般规定
7.2	屋面木基层和木梁
7.3	桁架
7.4	天窗
7.5	支撑
7.6	锚固
8	胶合木结构

8.1	一般规定
8.2	构件设计
8.3	设计构造要求
9	轻型木结构
9.1	一般规定
9.2	设计要求
9.3	构造要求
9.4	梁、柱和基础的设计
10	木结构防火
10.1	一般规定
10.2	建筑构件的燃烧性能和耐火极限
10.3	建筑的层数、长度和面积
10.4	防火间距
10.5	材料的燃烧性能
10.6	车库
10.7	采暖通风
10.8	烹饪炉
10.9	天窗
10.10	密闭空间
11	木结构防护
附录 A	承重结构木材材质标准
附录 B	承重结构中使用新利用树种木材设计要求
附录 C	木材强度检验标准
附录 D	木结构检查与维护要求
附录 E	胶粘能力检验标准
附录 F	胶合工艺要求
附录 G	本规范采用的木材名称及常用树种木材主要特性
附录 H	主要进口木材现场识别要点及主要材性
附录 J	已经换算的目测分级进口规格材强度设计指标
附录 K	轴心受压构件稳定系数
附录 L	受弯构件侧向稳定计算

附录 M	齿板试验要点及承载力设计值的确定	113
附录 N	轻型木结构的有关要求	119
附录 P	轻型木结构楼、屋盖抗侧力设计	122
附录 Q	轻型木结构剪力墙抗侧力设计	125
附录 R	各类建筑构件燃烧性能和耐火极限	128
本规范用词用语说明		129
条文说明		131

1 总 则

1.0.1 为在木结构设计中贯彻执行国家的技术经济政策，保证安全和人体健康，保护环境及维护公共利益制订本规范。

1.0.2 本规范适用于建筑工程中承重木结构的设计。

1.0.3 本规范的设计原则系根据国家标准《建筑结构可靠度设计统一标准》GB 50068 制定。

1.0.4 承重木结构宜在正常温度和湿度环境下的房屋结构中使用。未经防火处理的木结构不应用于极易引起火灾的建筑中；未经防潮、防腐处理的木结构不应用于经常受潮且不易通风的场所。

1.0.5 在确保工程质量前提下，可逐步扩大树种（例如速生树种）的利用。

1.0.6 木结构的设计，除应遵守本规范外，尚应符合国家现行有关强制性标准的规定。

2 术语与符号

2.1 术语

2.1.1 木结构 timber structure

以木材为主制作的结构。

2.1.2 原木 log

伐倒并除去树皮、树枝和树梢的树干。

2.1.3 锯材 sawn lumber

由原木锯制而成的任何尺寸的成品材或半成品材。

2.1.4 方木 square timber

直角锯切且宽厚比小于3的、截面为矩形（包括方形）的锯材。

2.1.5 板材 plank

宽度为厚度三倍或三倍以上矩形锯材。

2.1.6 规格材 dimension lumber

按轻型木结构设计的需要，木材截面的宽度和高度按规定尺寸加工的规格化木材。

2.1.7 胶合材 glued lumber

以木材为原料通过胶合压制成的柱形材和各种板材的总称。

2.1.8 木材含水率 moisture content of wood

通常指木材内所含水分的质量占其烘干质量的百分比。

2.1.9 顺纹 parallel to grain

木构件木纹方向与构件长度方向一致。

2.1.10 横纹 perpendicular to grain

木构件木纹方向与构件长度方向相垂直。

2.1.11 斜纹 at an angle to grain

木构件木纹方向与构件长度方向形成某一角度。

2.1.12 层板胶合木 glued laminated timber (Glulam)

以厚度不大于45mm的木板叠层胶合而成的木制品。

2.1.13 普通木结构 sawn and round timber structures

承重构件采用方木或圆木制作的单层或多层木结构。

2.1.14 轻型木结构 light wood frame construction

用规格材及木基结构板材或石膏板制作的木构架墙体、楼板和屋盖系统构成的单层或多层建筑结构。

2.1.15 墙骨柱 stud

轻型木结构房屋墙体中按一定间隔布置的竖向承重骨架构件。

2.1.16 木材目测分级 visually stress-graded lumber

用肉眼观测方式对木材材质划分等级。

2.1.17 木材机械分级 machine stress-rated lumber

采用机械应力测定设备对木材进行非破坏性试验,按测定的木材弯曲强度和弹性模量确定木材的材质等级。

2.1.18 齿板 turss plate

经表面处理的钢板冲压成带齿板,用于轻型桁架节点连接或受拉杆件的接长。

2.1.19 木基结构板材 wood-based structural-use panels

以木材为原料(旋切材,木片,木屑等)通过胶合压制成的承重板材,包括结构胶合板和定向木片板。

2.1.20 轻型木结构的剪力墙 shear wall of light wood frame construction

面层用木基结构板材或石膏板、墙骨柱用规格材构成的用以承受竖向和水平作用的墙体。

2.2 符 号

2.2.1 作用和作用效应

N ——轴向力设计值;

N_b ——保险螺栓所承受的拉力设计值;

M ——弯矩设计值；

M_x 、 M_y ——构件截面 x 轴和 y 轴的弯矩设计值；

M_o ——横向荷载作用下跨中最大初始弯矩设计值；

V ——剪力设计值

σ_{mx} 、 σ_{my} ——对构件截面 x 轴和 y 轴的弯曲应力设计值；

ω ——构件按荷载效应的标准组合计算的挠度；

ω_x 、 ω_y ——荷载效应的标注组合计算的沿构件截面 x 轴和 y 轴方向的挠度。

2.2.2 材料性能或结构的设计指标

E ——木材顺纹弹性模量；

f_c ——木材顺纹抗压及承压强度设计值；

f_{ca} ——木材斜纹承压强度设计值；

f_m ——木材抗弯强度设计值；

f_t ——木材顺纹抗拉强度设计值；

f_v ——木材顺纹抗剪强度设计值；

$[\omega]$ ——受弯构件的挠度限制；

$[N_v]$ ——螺栓或钉连接每一剪面的承载力设计值。

2.2.3 几何参数

A ——构件全截面面积；

A_n ——构件净截面面积；

A_o ——受压构件截面的计算面积；

A_c ——承压面面积；
 b ——构件的截面宽度；
 b_v ——剪面宽度；
 d ——螺栓或钉的直径；
 e_o ——构件的初始偏心距；
 h ——构件的截面高度；
 h_n ——受弯构件在切口处净截面高度；
 I ——构件的全截面惯性矩；
 i ——构件截面的回转半径；
 l_o ——受压构件的计算长度；
 S ——剪切面以上的截面面积对中性轴的面积矩；
 W ——构件的全截面抵抗矩；
 W_n ——构件的净截面抵抗矩；
 W_{nx} 、 W_{ny} ——构件截面沿 x 轴和 y 轴的净截面抵抗矩；
 α ——上弦与下弦的夹角，或作用力方向与构件木纹方向的夹角；
 λ ——构件的长细比。

2.2.4 计算系数及其他

φ ——轴心受压构件的稳定系数；
 φ_1 ——受弯构件的侧向稳定系数；
 φ_m ——考虑轴向力和初始弯矩共同作用的折减系数；
 φ_y ——轴心压杆在垂直于弯矩作用平面 $y-y$ 方向按长细比 λ_y 确定的

稳定系数；

ψ_v ——考虑沿剪面长度剪应力分布不均匀的强度折减系数；

k_v ——螺栓或钉连接设计承载力的计算系数。



3 材 料

3.1 木 材

3.1.1 承重结构用材，分为原木、锯材（方木、板材、规格材）和胶合材。用于普通木结构的原木、方木和板材的材质等级分为三级；胶合木构件的材质等级分为三级；轻型木结构用规格材的材质等级分为七级。

3.1.2 普通木结构构件设计时，应根据构件的主要用途按表 3.1.2 的要求选用相应的材质等级。

表 3.1.2 普通木结构构件的材质等级

项 次	主 要 用 途	材质等级
1	受拉或拉弯构件	I.
2	受弯或压弯构件	I.
3	受压构件及次要受弯构件（如吊顶小龙骨等）	II.

3.1.3 用于普通木结构的原木、方木和板材可采用目测法分级。分级时选材应符合本规范附录 A 的规定，不得采用商品材的等级标准替代。

3.1.4 用于普通木结构的木材，应从本规范表 4.2.1-1 和表 4.2.1-2 所列的树种中选用。主要的承重构件应采用针叶材；重要的木制连接件应采用细密、直纹、无节和无其他缺陷的耐腐的硬质阔叶材。

3.1.5 当采用新利用树种木材作承重结构时，可按本规范附录 B 的要求进行设计。对速生林材，应进行防腐、防虫处理。

3.1.6 在木结构工程中使用进口木材时，应遵守下列规定：

- 1 选择天然缺陷和干燥缺陷少、耐腐性较好的树种木材；
- 2 每根木材上应有经过认可的认证标识，认证等级应附有

说明，并应符合我国商检规定，进口的热带木材，还应附有无活虫虫孔的证书；

3 进口木材应有中文标识，并按国别、等级、规格分批堆放，不得混淆，贮存期间应防止木材霉变、腐朽和虫蛀；

4 对首次采用的树种，应严格遵守先试验后使用的原则，严禁未经试验就盲目使用。

3.1.7 当需要对承重结构木材的强度进行测试验证时，应按本规范附录 C 的检验标准进行。

3.1.8 胶合木结构构件设计时，应根据构件的主要用途和部位，按表 3.1.8 的要求选用相应的材质等级。

表 3.1.8 胶合木结构构件的木材材质等级

项次	主要用途	材质等级	木材等级配置图
1	受拉或拉弯构件	I _b	
2	受压构件（不包括桁架上弦和拱）	III _b	
3	桁架上弦或拱，高度不大于 500mm 的胶合梁 (1) 构件上、下边缘各 0.1h 区域，且不少于两层板 (2) 其余部分	I _b III _b	
4	高度大于 500mm 的胶合梁 (1) 梁的受拉边缘 0.1h 区域，且不少于两层板 (2) 距受拉边缘 0.1h ~ 0.2h 区域 (3) 受压边缘 0.1h 区域，且不少于两层板 (4) 其余部分	I _b I _b I _b III _b	
5	侧立腹板工字梁 (1) 受拉翼缘板 (2) 受压翼缘板 (3) 腹板	I _b I _b III _b	

3.1.9 胶合木构件的木材采用目测法分级时，其选材标准应符合本规范附录 A 的规定。

3.1.10 在轻型木结构中，使用木基结构板、工字形木搁栅和结构复合材时，应遵守下列规定：

1 用作屋面板、楼面板和墙面板的木基结构板材（包括胶合板和定向木片板）应满足《木结构工程施工质量验收规范》GB 50206 以及相关产品标准的规定。进口木基结构板上应有经过认可的认证标识、板材厚度以及板材的使用条件等说明。

2 用作楼盖和屋盖的工字形木搁栅的强度和制造要求应满足相关产品标准规定。如国内尚无产品标准，也可采用经过认可的国际标准或其他相关标准；进口工字形木搁栅上应有经过认可的认证标识以及其他相关说明；

3 用作梁或柱的结构复合材（包括旋切板胶合木和旋切片胶合木）的强度应满足相关产品标准的规定。如国内尚无产品标准，也可采用经过认可的国际标准或其他相关标准；进口结构复合材上应有经过认可的认证标识以及其他相关的说明。

3.1.11 轻型木结构构件设计时，应根据构件的用途按表 3.1.11 要求选用相应的材质等级。

表 3.1.11 轻型木结构用规格材的材质等级

项次	主要用途	材质等级
1	用于对强度、刚度和外观有较高要求的构件	I _c
2		II _c
3	用于对强度、刚度有较高要求而对外关系有一般要求的构件	III _c
4	用于对强度、刚度有较高要求而对外观无要求的普通构件	IV _c
5	用于墙骨柱	V _c
6	除上述用途外的构件	VI _{c c}
7		VII _c

3.1.12 轻型木结构用规格材标准采用目测法进行分级。分级时选材标准应符合本规范附录 A 的规定。

3.1.13 制作构件时，木材含水率应符合下列要求：

- 1 现场制作的原木后仿木结构不应大于 25%；
- 2 板材和规格材不应大于 20%；
- 3 受拉构件的连接板不应大于 18%；
- 4 作为连接件不应大于 15%；
- 5 层板胶合木结构不应大于 15%，且同一构件各层木板间的含水率差别不应大于 5%。

3.1.14 当受条件限制需直接使用超过本规范第 3.1.13 条含水率要求的木材

制作原木或方木结构时，应符合下列规定：

- 1 计算和构造应符合本规范有关湿材的规定；
- 2 桁架受拉腹杆宜采用圆钢，以便于调整；
- 3 桁架下弦宜选用型钢或圆钢；当采用木下弦时，宜采用原木或“破心下料”（图 3.1.14）的方木；
- 4 不应使用湿材制作板材结构及受拉构件的连接板；
- 5 在房屋或构筑物建成后，应加强结构的检查和维护，结构的检查和维护可按本规范附录 D 的规定进行。

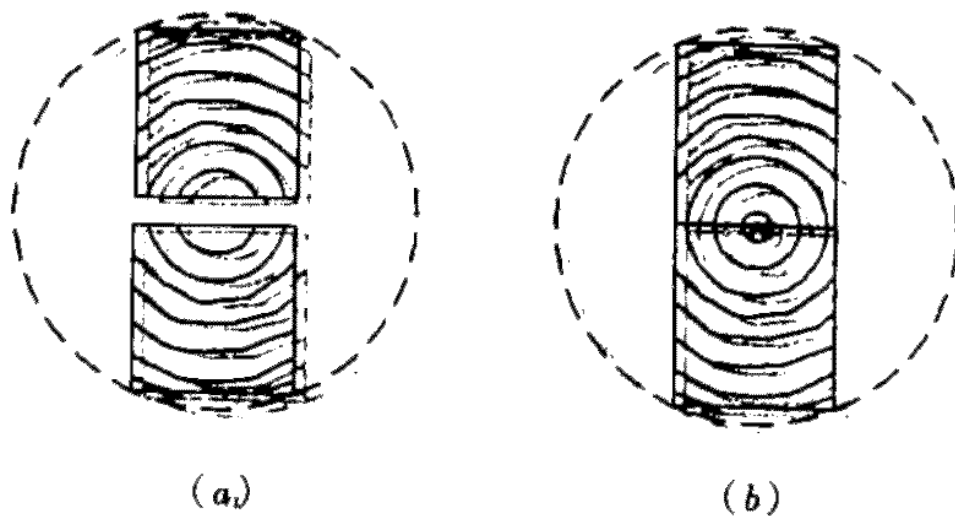


图 3.1.14 “破心下料”的方木

3.2 钢 材

3.2.1 承重木结构中采用的钢材，宜采用符合现行国家标准《碳素结构钢》GB 700 规定的 Q235 钢材。对于承受振动荷载或

计算温度低于 -30°C 的结构宜采用 Q235 等级 D 的碳素结构钢。

3.2.2 螺栓材料应采用符合现行国家标准《六角头螺栓—A 和 B 级》GB 5782 和《六角头螺栓—C 级》GB 5780 的规定；钉的材料性能应符合现行国家标准有关规定。

3.2.3 钢构件焊接用的焊条，应符合现行国家标准《碳钢焊条》GB 5117 及《低合金钢焊条》GB 5118 的规定。焊条的型号应与主体金属强度相适应。

3.2.4 用于承重木结构中的钢材，应具有抗拉强度、伸长率、屈服点和硫、磷含量的合格保证。对焊接的构件尚应具有碳含量的合格保证。钢木桁架的圆钢下弦直径 d 大于 20mm 的拉杆，尚应具有冷弯试验的合格保证。

3.3 结构用胶

3.3.1 承重结构用胶，应保证其胶合强度不低于木材顺纹抗剪和横纹抗拉的强度。胶连接的耐水性和耐久性，应与结构的用途和使用年限相适应，并应符合环境保护的要求。

3.3.2 使用中有可能受潮的结构及重要的建筑物，应采用耐水胶；承重结构用胶，除应具有出厂质量证明文件外，产品使用前尚应按本规范附录 E 的规定检验其胶粘能力。

3.3.3 胶合木构件的胶合工艺要求可按本规范附录 F 的规定执行。

4 基本设计规定

4.1 设计原则

4.1.1 本规范采用以概率理论为基础的极限状态设计法。

4.1.2 木结构在规定的的设计使用年限内应具有足够的可靠度。本规范所采用的设计基准期为 50 年。

4.1.3 木结构的设计使用年限应按表 4.1.3 采用。

表 4.1.3 设计使用年限

类别	设计使用年限	示例
1	5 年	临时性结构
2	25 年	易于替换的结构构件
3	50 年	普通房屋和一般构筑物
4	100 年及以上	纪念性建筑物和特别重要建筑结构

4.1.4 根据建筑结构破坏后果的严重程度，建筑结构划分为三个安全等级。设计时应根据具体情况，按表 4.1.4 规定选用相应的安全等级。

表 4.1.4 建筑结构的安全等级

安全等级	破坏后果	建筑物类型
一级	很严重	重要的建筑物
二级	严重	一般的建筑物
三级	不严重	次要的建筑物

注：对有特殊要求的建筑物，其安全等级应根据具体情况另行确定。

4.1.5 建筑物中各类结构构件的安全等级，宜与整个结构的安全等级相同，对其中部分结构构件的安全等级，可根据其重要程度适当调整，但不得低于三级。

4.1.6 对于承载能力极限状态，结构构件应按荷载效应的基本组合，采用下列极限状态设计表达式：

$$\gamma_0 S \leq R \quad (4.1.6)$$

式中 γ_0 ——结构重要性系数；

S ——承载能力极限状态的荷载效应的设计值。按国家标准《建筑结构荷载规范》GB 50009 进行计算；

R ——结构构件的承载力设计值。

4.1.7 结构重要系数 γ_0 可按下列规定采用：

- 1 安全等级为一级或设计使用年限为 100 年及以上的结构构件，不应小于 1.1；对安全等级为一级且设计使用年限又超过 100 年的结构构件，不应小于 1.2；
- 2 安全等级为二级或设计使用年限为 50 年的结构构件，不应小于 1.0；
- 3 安全等级为三级或设计使用年限为 5 年的结构构件，不应小于 0.9，对设计使用年限为 25 年的结构构件，不应小于 0.95。

4.1.8 对正常使用极限状态，结构构件应按荷载效应的标准组合，采用下列极限状态设计表达式：

$$S \leq C \quad (4.1.8)$$

式中 S ——正常使用极限状态的荷载效应的设计值；

C ——根据结构构件正常使用要求规定的变形限制。

4.1.9 木结构中的钢构件设计，应遵守国家标准《钢结构设计规范》GB50017 的规定。

4.2 设计指标和允许值

4.2.1 普通木结构用木材的设计指标应按下列规定采用：

- 1 普通木结构用木材，其树种的强度等级应按表 4.2.4-1 和表 4.2.1-2 采用；
- 2 在正常情况下，木材的强度设计值及弹性模量，应按表 4.2.1-3 采用；在不同的使用条件下，木材的强度设计值和弹性

模量尚应乘以表 4.2.1-4 规定的调整系数；对于不同的设计使用年限，木材的强度设计值和弹性模量尚应乘以表 4.2.1-5 规定的调整系数。

表 4.2.1-1 针叶树种木材适用的强度等级

强度等级	组别	适用树种
TC17	A	柏木 长叶松 湿地松 粗皮落叶松
	B	东北落叶松 欧洲赤松 欧洲落叶松
TC15	A	铁杉 油杉 太平洋海岸黄柏 花旗松—落叶松 西部铁杉 南方松
	B	鱼鳞云杉 西南云杉 南亚松
TC13	A	油松 新疆落叶松 云南松 马尾松 扭叶松 北美落叶松 海岸松
	B	红皮云杉 丽江云杉 榉子松 红松 西加云杉 俄罗斯红松 欧洲云杉 北美山地云杉 北美短叶松
TC11	A	西北云杉 新疆云杉 北美黄松 云杉—松—冷杉 铁—冷杉 东部铁杉 杉木
	B	冷杉 速生杉木 速生马尾松 新西兰辐射松

表 4.2.1-2 阔叶树种木材适用的强度等级

强度等级	适用树种
TB20	青冈 桐木 门格里斯木 卡普木 沉水稍克隆 绿心木 紫心木 李叶豆 塔特布木
TB17	栎木 达荷玛木 萨佩莱木 苦油树 毛罗藤黄
TB15	锥栗(栲木) 樟木 黄梅兰蒂 梅萨瓦木 水曲柳 红劳罗木
TB13	深红梅兰蒂 浅红梅兰蒂 白梅兰蒂 巴西红厚壳木
TB11	大叶槲 小叶槲

4.2.2 对尚未列入本规范表 4.2.1-1、表 4.2.1-2 的进口木材，由出口国提供该木材的物理力学指标及主要材性，由本规范管理

机构按规定的程序确定其等级。

4.2.3 下列情况，本规范表 4.2.1-3 中的设计指标，尚应按下列规定进行调整：

1 当采用原木时，若验算部位未经切削，其顺纹抗压、抗弯强度设计值和弹性模量可提高 15%；

2 当构件矩形截面的短边尺寸不小于 150mm 时，其强度设计值可提高 10%；

3 当采用湿材时，各种木材的横纹承压强度设计值和弹性模量以及落叶松木材的抗弯强度设计值宜降低 10%。

表 4.2.1-3 木材的强度设计值和弹性模量 (N/mm²)

强度等级	组别	抗弯 f_m	顺纹抗压及承压 f_c	顺纹抗拉 f_t	顺纹抗剪 f_v	横纹承压 $f_{c,90}$			弹性模量 E
						全表面	局部表面和齿面	拉力螺栓垫板下	
TC17	A	17	16	10	1.7	2.3	3.5	4.6	10000
	B		15	9.5	1.6				
TC15	A	15	13	9.0	1.6	2.1	3.1	4.2	10000
	B		12	9.0	1.5				
TC13	A	13	12	8.5	1.5	1.9	2.9	3.8	10000
	B		10	8.0	1.4				9000
TC11	A	11	10	7.5	1.4	1.8	2.7	3.6	9000
	B		10	7.0	1.2				
TB20	—	20	18	12	2.8	4.2	6.3	8.4	12000
TB17	—	17	16	11	2.4	3.8	5.7	7.6	11000
TB15	—	15	14	10	2.0	3.1	4.7	6.2	10000
TB13	—	13	12	9.0	1.4	2.4	3.6	4.8	8000
TB11	—	11	10	8.0	1.3	2.1	3.2	4.1	7000

注：计算木构件端部（如接头处）的拉力螺栓垫板时，木材横纹承压强度设计值应按“局部表面和齿面”一栏的数值采用。

表 4.2.1-4 不同使用条件下木材强度设计值和弹性模量的调整系数

使用条件	调整系数	
	强度设计值	弹性模量
露天环境	0.9	0.85
长期生产性高温环境，木材表面温度达 40 ~ 50℃	0.8	0.8
按恒荷载验算时	0.8	0.8
用于木构筑物时	0.9	1.0
施工和维修时的短暂情况	1.2	1.0
注：1 当仅有恒荷载或恒荷载产生的内力超过全部荷载所产生的内力的 80% 时，应单独以恒荷载进行验算； 2 当若干条件同时出现时，表列各系数应连乘。		

表 4.2.1-5 不同设计使用年限时木材强度设计值和弹性模量的调整系数

设计使用年限	调整系数	
	强度设计值	弹性模量
5 年	1.1	1.1
25 年	1.05	1.05
50 年	1.0	1.0
100 年及以上	0.9	0.9

4.2.4 进口规格材应由本规范管理机构按规定的专门程序确定强度设计值和弹性模量。

4.2.5 本规范采用的木材名称及常用树种木材主要特性见本规范附录 G；主要进口木材现场识别要点及主要材性见本规范附录 H；已经确定的目测分级规格材的树种和设计值见本规范附录 J。

4.2.6 木材斜纹承压的强度设计值，可按下列公式确定：

当 $\alpha < 10^\circ$ 时

$$f_{c\alpha} = f_c \quad (4.2.6-1)$$

当 $10^\circ < \alpha < 90^\circ$ 时

$$f_{ca} = \left[\frac{f_c}{1 + \left(\frac{f_c}{f_{c,90}} - 1 \right) \frac{\alpha - 10^\circ}{80^\circ} \sin \alpha} \right] \quad (4.2.6-2)$$

式中 f_{ca} ——木材斜纹承压的强度设计值 (N/mm²)
 α ——作用力方向与木纹方向的夹角 (°)

木材斜纹承压强度设计值亦可根据 f_c 、 $f_{c,90}$ 和 α 数值从图 4.2.6 查得。

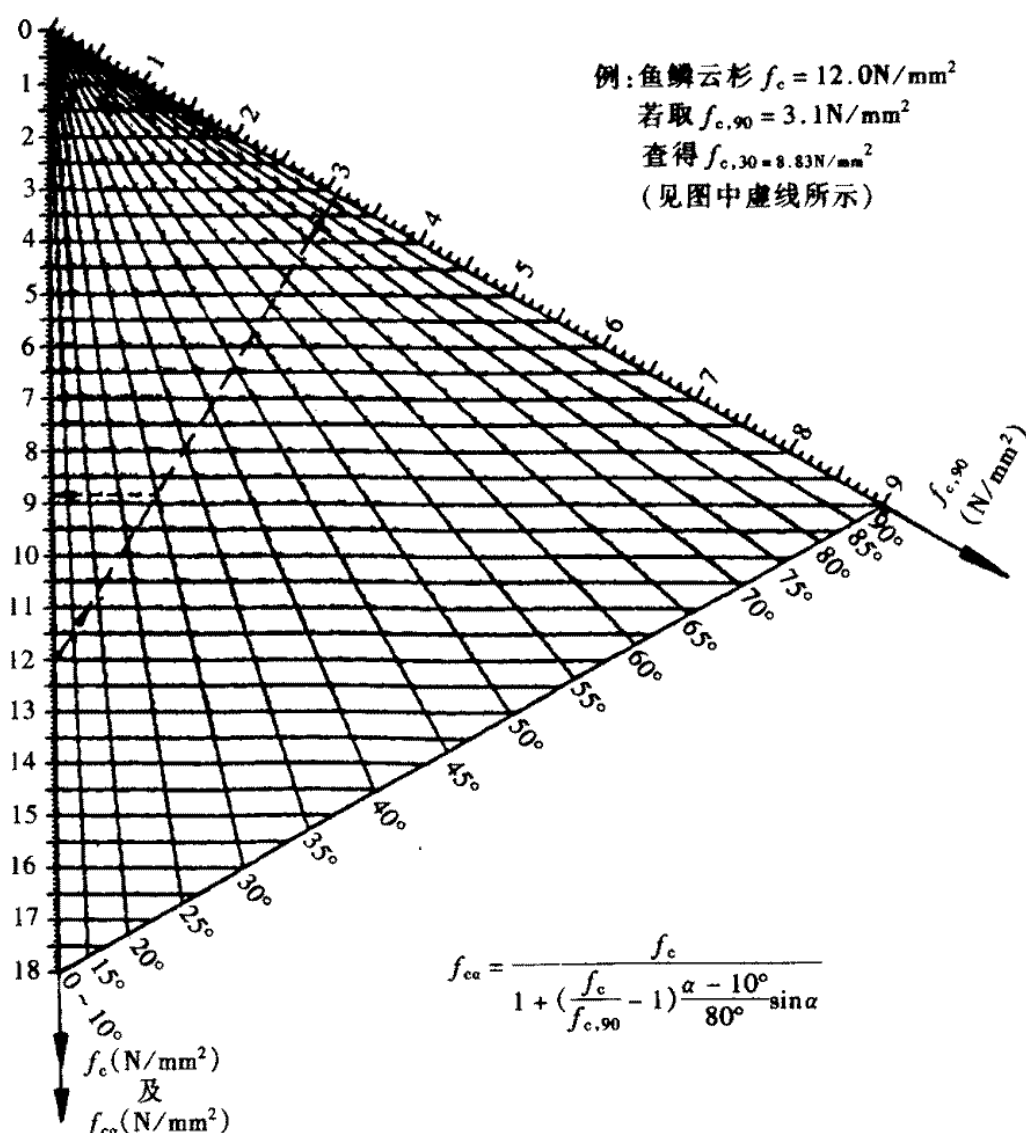


图 4.2.6 木材斜纹承压强度设计值

4.2.7 受弯构件的计算挠度，应满足表 4.2.7 的挠度限值。

表 4.2.7 受弯构件挠度限制

项次	构件类别		挠度限制[ω]
1	檩条	$L \leq 3.3\text{m}$	1/200
		$L > 3.3\text{m}$	1/250
2	椽条		1/150
3	吊顶中的受弯构件		1/250
4	楼板梁和搁栅		1/250
柱：表中， l ——受弯构件的计算跨度。			

4.2.8 验算桁架受压构件的稳定时，其计算长度 l_0 应按下列规定采用：

- 1 平面内：取节点中心间距；
- 2 平面外：屋架上弦取锚固檩条间的距离，腹杆取节点中心的距离；在杆系拱、框架及类似结构中的受压下弦，取侧向支撑点间的距离。

4.2.9 受压构件的长细比，不应超过表 4.2.9 规定的长细限值。

表 4.2.9 受压构件长细比限值

项次	构件类别	长细比限值[λ]
1	结构的主要构件（包括桁架的弦杆、支座处的竖杆或斜杆以及承重柱等）	120
2	一般构件	150
3	支承	200

4.2.10 原木构件沿其长度的直径变化率，可按每米 9mm（或当地经验数据）采用。验算挠度和稳定时，可取构件的中央截面，验算抗弯强度时，可取最大弯矩处的截面。

柱：标注原木直径时，应以小头为准。

4.2.11 承重木结构中的钢构件部分，应按国家标准《钢结构设计规范》GB50017 采用。

4.2.12 当采用两根圆钢共同受拉时，宜将钢材的强度设计值乘以 0.85 的调整系数。

对圆钢拉杆验算螺纹部分的净截面受拉，其强度设计值应按国家标准《钢结构设计规范》GB 50017 采用。

5 木结构构件计算

5.1 轴心受拉和轴心受压构件

5.1.1 轴心受拉构件的承载能力，应按下式验算：

$$\frac{N}{A_n} \leq f_t \quad (5.1.1)$$

式中 f_t ——木材顺纹抗拉强度设计值 (N/mm²)；

N ——轴心受拉构件拉力设计值 (N)；

A_n ——受拉构件的净截面面积 (mm²)。计算 A_n 时应扣除分布在 150mm 长度上的缺孔投影面积。

5.1.2 轴心受压构件的承载能力，应按下列公式验算：

1 按强度验算

$$\frac{N}{A_n} \leq f_c \quad (5.1.2-1)$$

2 按稳定验算

$$\frac{N}{\varphi A_0} \leq f_c \quad (5.1.2-2)$$

式中 f_c ——木材顺纹抗压强度设计值 (N/mm²)；

N ——轴心受压构件压力设计值 (N)；

A_n ——受压构件的净截面面积 (mm²)；

A_0 ——受压构件截面的计算面积 (mm²)，按本规范第 5.1.3 条确定；

φ ——轴心受压构件稳定系数，按本规范第 5.1.4 条确定。

5.1.3 按稳定验算时受压构件截面的计算面积，应按下列规定采用：

1 无缺口时，取

$$A_0=A$$

式中 A ——受压构件的全截面面积(mm^2)

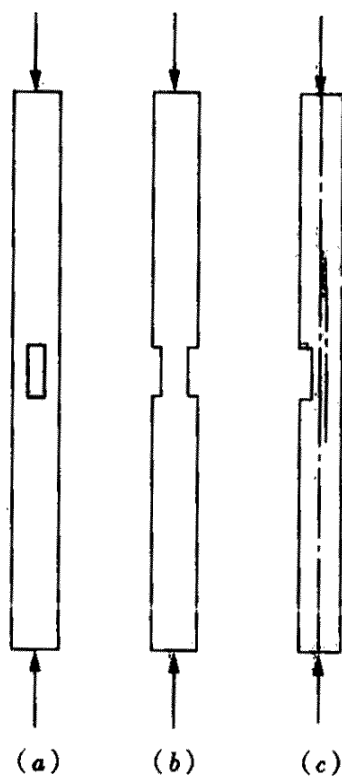


图 5.1.3 受压构件缺口

- 2 缺口不在边缘时(图 5.1.3a), 取 $A_0=0.9A$;
- 3 缺口在边缘且为对称时(图 5.1.3b), 取 $A_0=A_n$;
- 4 缺口在边缘但不对称时(图 5.1.3c), 应按偏心受压构件计算;
- 5 验算稳定时, 螺栓孔可不作为缺口考虑。

5.1.4 轴心受压构件的稳定系数, 应根据不同树种的强度等级见下列公式计算:

- 1 树种强度等级为 TC17、TC15 及 TB20:

当 $\lambda \leq 75$ 时

$$\varphi = \frac{1}{1 + \left(\frac{\lambda}{80}\right)^2} \quad (5.1.4-1)$$

当 $\lambda > 75$ 时

$$\varphi = \frac{3000}{\lambda^2} \quad (5.1.4-2)$$

- 2 树种强度等级为 TC13、TC11、TB17、TB26、TB13 及 TB11:

当 $\lambda \leq 91$ 时

$$\varphi = \frac{1}{1 + \left(\frac{\lambda}{65}\right)^2} \quad (5.1.4-3)$$

当 $\lambda > 91$ 时

$$\varphi = \frac{2800}{\lambda^2} \quad (5.1.4-4)$$

式中 φ ——轴心受压构件的稳定系数;

λ ——构件的长细比，按本规范第 5.1.5 条确定。

轴心受压构件稳定系数亦可根据不同的树种强度等级与木构件的长细比从本规范附录 K 的附表中查得。

5.1.5 构件的长细比，不论构件截面上有无缺口，均应按下列公式计算：

$$\lambda = \frac{l_0}{i} \quad (5.1.5-1)$$

$$i = \sqrt{\frac{I}{A}} \quad (5.1.5-2)$$

式中 l_0 ——受压构件的计算长度 (mm)；

i ——构件截面的回转半径 (mm)；

I ——构件的全截面惯性矩 (mm⁴)；

A ——构件的全截面面积 (mm²)。

受压构件的计算长度，应按实际长度乘以下列系数：

两端铰接	1.0
一端固定，一端自由	2.0
一端固定，一端铰接	0.8

5.2 受弯构件

5.2.1 受弯构件的抗弯承载能力，应按下式验算：

$$\frac{M}{W_n} \leq f_m \quad (5.2.1)$$

式中 f_m ——木材抗弯强度设计值 (N/mm²)；

M ——受弯构件弯矩设计值 (N·mm)；

W_n ——受弯构件的净截面抵抗矩 (mm³)。

当需验算受弯构件的侧向稳定时，应按本规范附录 L 的规定计算。

5.2.2 受弯构件的抗剪承载能力，应按下式验算：

$$\frac{VS}{Ib} \leq f_v \quad (5.2.2)$$

式中 f_v ——木材顺纹抗剪强度设计值 (N/mm^2);
 V ——受弯构件剪力设计值 (N), 按本规范第 5.2.3 条确定;
 I ——构件的全截面惯性矩 (mm^4);
 b ——构件的截面宽度 (mm);
 S ——剪切面以上的截面面积对中性轴的面积矩 (mm^3)。

5.2.3 荷载作用在梁的顶面, 计算受弯构件的剪力 V 值时, 可不考虑在距离支座等于梁截面高度的范围内的所有荷载的作用。

5.2.4 受弯构件应注意减小切口引起的应力集中。宜采用逐渐变化的锥形切口, 而不宜采用直角形切口。

简支梁支座处受拉边的切口深度, 锯材不应超过梁截面高度的 $1/4$; 层板胶合材不应超过梁截面高度的 $1/10$ 。

有可能出现负弯矩的支座处及其附近区域不应设置切口。

5.2.5 矩形截面受弯构件支座处受拉面有切口时, 实际的抗剪承载能力, 应按下式验算:

$$\frac{3V}{2bh_n} \left(\frac{h}{h_n} \right) \leq f_v \quad (5.2.5)$$

式中 f_v ——木材顺纹抗剪强度设计值 (N/mm^2);
 b ——构件的截面宽度 (mm);
 h ——构件的截面高度 (mm);
 h_n ——受弯构件在切口处净截面高度 (mm);
 V ——按建筑力学方法确定的剪力设计值 (N), 不考虑本规范第 5.2.3 条规定。

5.2.6 受弯构件的挠度, 应按下式验算:

$$w \leq [w] \quad (5.2.6)$$

式中 $[w]$ ——受弯构件的挠度限值 (mm), 按本规范表 4.2.7 采用;

w ——构件按荷载效应的标准组合计算的挠度 (mm)

5.2.7 双向受弯构件, 应按下列公式验算:

1 按承载能力验算

$$\sigma_{mx} + \sigma_{my} \leq f_m \quad (5.2.7-1)$$

2 按挠度验算

$$w = \sqrt{w_x^2 + w_y^2} \leq [w] \quad (5.2.7-2)$$

式中 σ_{mx} 、 σ_{my} ——对构件截面 x 轴、 y 轴的弯曲应力设计值 (N/mm^2);

w_x 、 w_y ——荷载效应的标准组合计算的对构件截面 x 轴、 y 轴方向的挠度 (mm)。

对构件截面 x 轴、 y 轴的弯曲应力设计值, 按下列公式计算:

$$\sigma_{mx} = \frac{M_x}{W_{nx}} \quad (5.2.7-3)$$

$$\sigma_{my} = \frac{M_y}{W_{ny}} \quad (5.2.7-4)$$

式中 M_x 、 M_y ——对构件截面 x 轴、 y 轴产生的弯矩设计值 ($N \cdot mm$);

W_{nx} 、 W_{ny} ——构件截面沿 x 轴、 y 轴的净截面抵抗矩 (mm^3)。

5.3 拉弯和压弯构件

5.3.1 拉弯构件的承载能力, 应按下式验算:

$$\frac{N}{A_n f_t} + \frac{M}{W_n f_m} \leq 1 \quad (5.3.1)$$

式中 N 、 M ——轴向拉力设计值 (N)、弯矩设计值 ($N \cdot mm$);

A_n 、 W_n ——按本规范第 5.1.1 条计算的构件净截面面积 (mm^2)、净截面抵抗矩 (mm^3);

f_t 、 f_m ——木材顺纹抗拉强度设计值、抗弯强度设计值 (N/mm^2)。

5.3.2 压弯构件及偏心受压构件的承载能力, 应按下列公式验算:

1 按强度验算

$$\frac{N}{A_n f_c} + \frac{M}{W_n f_m} \leq 1 \quad (5.3.2-1)$$

$$M = Ne_0 + M_0 \quad (5.3.2-2)$$

2 按稳定验算

$$\frac{N}{\varphi \varphi_m A_0} \leq f_c \quad (5.3.2-3)$$

$$\varphi_m = (1 - K)^2 (1 - kK) \quad (5.3.2-4)$$

$$K = \frac{Ne_0 + M_0}{W f_m \left(1 + \sqrt{\frac{N}{A f_c}} \right)} \quad (5.3.2-5)$$

$$k = \frac{Ne_0}{Ne_0 + M_0} \quad (5.3.2-6)$$

式中 φ 、 A_0 ——轴心受压构件的稳定系数、计算面积，按本规范第 5.1.4 条和第 5.1.3 条确定；

φ_m ——考虑轴向力和初始弯矩共同作用的折减系数；

N ——轴向压力设计值 (N)；

M_0 ——横向荷载作用下跨中最大初始弯矩设计值 (N·mm)；

e_0 ——构件的初始偏心距 (mm)；

f_c 、 f_m ——考虑本规范表 4.2.1-4 所列调整系数后的木材顺纹抗压强度设计值、抗弯强度设计值 (N/mm²)。

5.3.3 当需验算压弯构件或偏心受压构件弯矩作用平面外的侧向稳定性时，应按下式验算：

$$\frac{N}{\varphi_y A_0 f_c} + \left(\frac{M}{\varphi_l W f_m} \right)^2 \leq 1 \quad (5.3.3)$$

式中 φ_y ——轴心压杆在垂直于弯矩作用平面 y - y 方向按长细比 λ_y 确定的轴心压杆稳定系数，按本规范第 5.1.4 条确定；

φl ——受弯构件的侧向稳定系数，按本规范附录 L 确定；
 N 、 M ——轴向压力设计值 (N)、弯曲平面内的弯矩设计值
(N·mm)；
 W ——构件全截面抵抗矩 (mm^3)。

6 木结构连接计算

6.1 齿 连 接

6.1.1 齿连接可采用单齿（图 6.1.1-1）或双齿（图 6.1.1-2）的形式，并应符合下列规定：

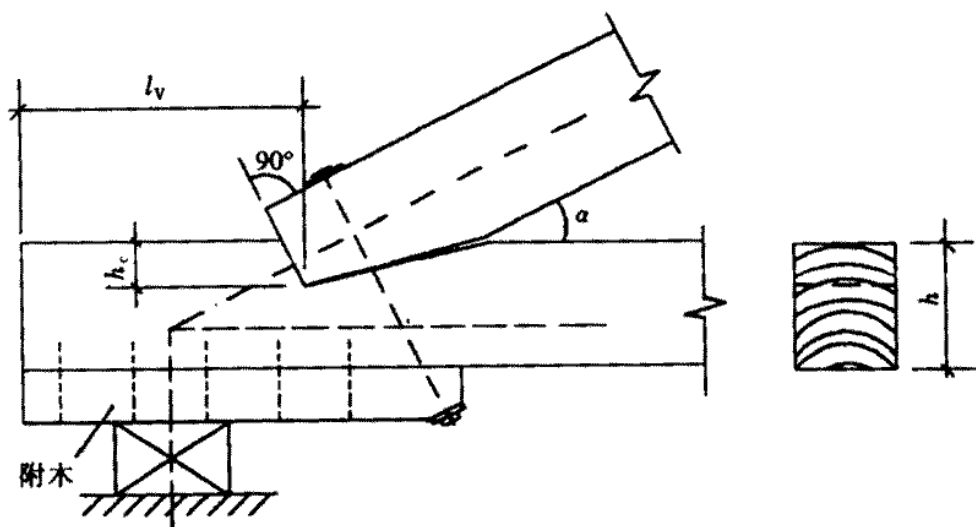


图 6.1.1-1 单齿连接

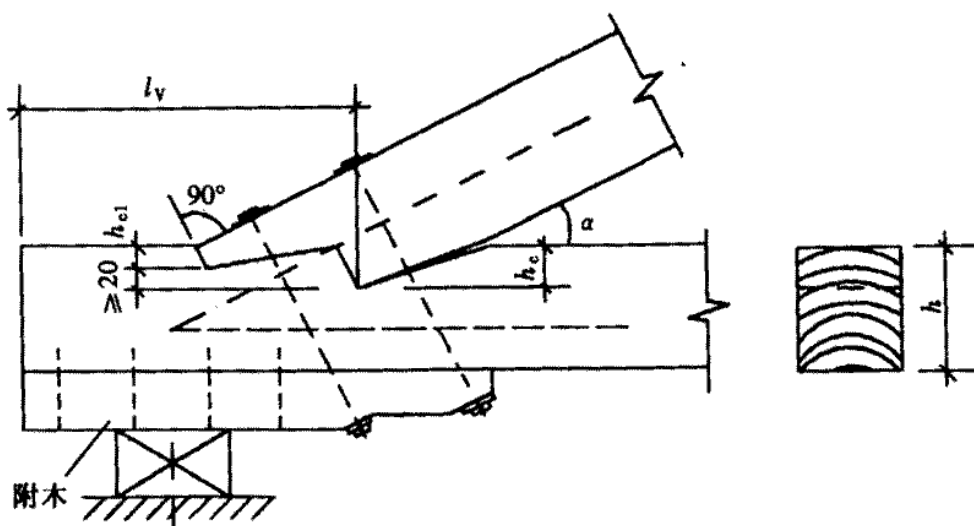


图 6.1.1-2 双齿连接

1 齿连接的承压面，应与所连接的压杆轴线垂直；

2 单齿连接应使压杆轴线通过承压面中心；

3 木桁架支座节点的上弦轴线和支座反力的作用线，当采用方木或板材时，宜与下弦净截面的中心线交汇于一点；当采用原木时，可与下弦毛截面的中心线交汇于一点，此时，刻齿处的截面可按轴心受拉验算；

4 齿连接的齿深，对于方木不应小于 20mm；对于原木不应小于 30mm；

桁架支座节点齿深不应大于 $h/3$ ，中间节点的齿深不应大于 $h/4$ (h 为沿齿深方向的构件截面高度)；

双齿连接中，第二齿的齿深 h_c 应比第一齿的齿深 h_{c1} 至少大 20mm。单齿和双齿第一齿的剪面长度不应小于 4.5 倍齿深；

当采用湿材制作时，木桁架支座节点齿连接的剪面长度应比计算值加长 50mm。

6.1.2 单齿连接应按下列公式验算：

1 按木材承压

$$\frac{N}{A_c} \leq f_{ca} \quad (6.1.2-1)$$

式中 f_{ca} ——木材斜纹承压强度设计值 (N/mm^2)，按本规范第 4.2.6 条确定；

N ——作用于齿面上的轴向压力设计值 (N)；

A_c ——齿的承压面面积 (mm^2)。

2 按木材受剪

$$\frac{V}{l_v b_v} \leq \psi_v f_v \quad (6.1.2-2)$$

式中 f_v ——木材顺纹抗剪强度设计值 (N/mm^2)；

V ——作用于剪面上的剪力设计值 (N)；

l_v ——剪面计算长度 (mm)，其取值不得大于齿深 h_c 的 8 倍；

b_v ——剪面宽度 (mm);

ψ_v ——沿剪面长度剪应力分布不匀的强度降低系数, 按表 6.1.2 采用。

表 6.1.2 单齿连接抗剪强度降低系数

l_v/h_c	4.5	5	6	7	8
ψ_v	0.95	0.89	0.77	0.70	0.64

6.1.3 双齿连接的承压, 按本规范公式 (6.1.2-1) 验算, 但其承压面面积应取两个齿承压面面积之和。

双齿连接的受剪, 仅考虑第二齿剪面的工作, 按本规范公式 (6.1.2-2) 计算, 并符合下列规定:

- 1 计算受剪应力时, 全部剪力 V 应由第二齿的剪面承受;
- 2 第二齿剪面的计算长度 l_v 的取值, 不得大于齿深 h_c 的 10 倍;
- 3 双齿连接沿剪面长度剪应力分布不匀的强度降低系数 ψ_v 值应按表 6.1.3 采用。

表 6.1.3 双齿连接抗剪强度降低系数

l_v/h_c	6	7	8	10
ψ_v	1.00	0.93	0.85	0.71

6.1.4 桁架支座节点采用齿连接时, 必须设置保险螺栓, 但不考虑保险螺栓与齿的共同工作。保险螺栓应与上弦轴线垂直。保险螺栓应按本规范第 4.1.9 条进行净截面抗拉验算, 所承受的轴向拉力应由下式确定:

$$N_b = N \operatorname{tg} (60^\circ - \alpha) \quad (6.1.4)$$

式中 N_b ——保险螺栓所承受的轴向拉力 (N);

N ——上弦轴向压力的设计值 (N);

α ——上弦与下弦的夹角 ($^\circ$)。

保险螺栓的强度设计值应乘以 1.25 的调整系数。

双齿连接宜选用两个直径相同的保险螺栓（图 6.1.1-2），但不考虑本规范第 4.2.12 条的调整系数。

木桁架下弦支座应设置附木，并与下弦用钉钉牢。钉子数量可按构造布置确定。附木截面宽度与下弦相同，其截面高度不小于 $h/3$ (h 为下弦截面高度)。

6.2 螺栓连接和钉连接

6.2.1 螺栓连接和钉连接中可采用双剪连接（图 6.2.1-1）或单剪连接（图 6.2.1-2）。连接木构件的最小厚度，应符合表 6.2.1 的规定。

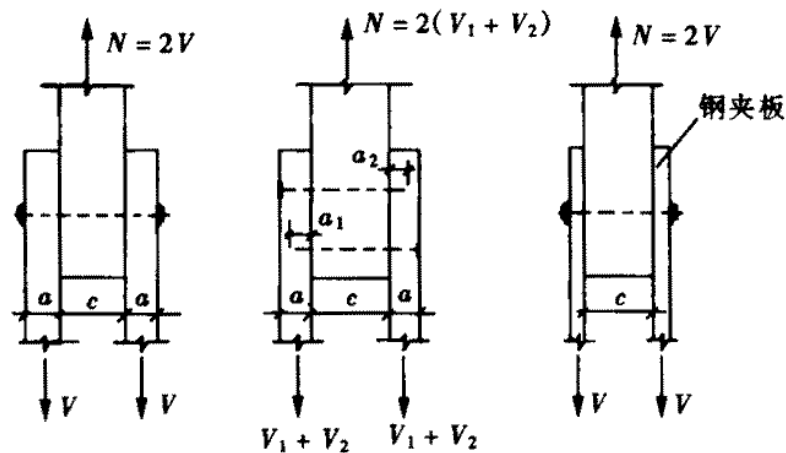


图 6.2.1-1 双剪连接

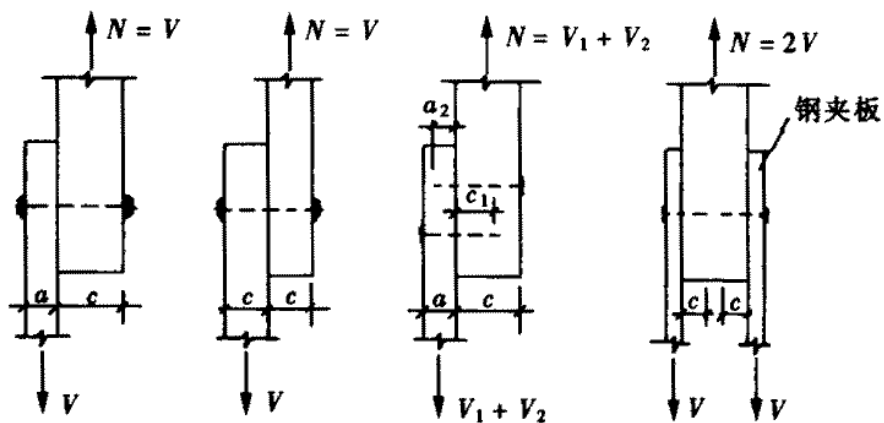


图 6.2.1-2 单剪连接

表 6.2.1 螺栓连接和钉连接中木构件的最小厚度

连接形式	螺栓连接		钉连接
	$d < 18\text{mm}$	$d \geq 18\text{mm}$	
双剪连接 (图 6.2.1-1)	$c \geq 5d$ $a \geq 2.5d$	$c \geq 5d$ $a \geq 4d$	$c \geq 8d$ $a \geq 4d$
单剪连接 (图 6.2.1-2)	$c \geq 7d$ $a \geq 2.5d$	$c \geq 7d$ $a \geq 4d$	$c \geq 10d$ $a \geq 4d$

注：表中 c ——中部构件的厚度或单剪连接中较厚构件的厚度；
 a ——边部构件的厚度或单剪连接中较薄构件的厚度；
 d ——螺栓或钉的直径。

对于钉连接，表 6.2.1 中木构件厚度 a 或 c 值，应取钉在该构件中的实际有效长度。在未被钉穿的构件中，计算钉的实际有效长度时，应扣去钉尖长度（按 $1.5d$ 计）。若钉尖穿出最后构件的表面，则该构件计算厚度也应减少 $1.5d$ 。

6.2.2 木构件最小厚度符合本规范表 6.2.1 的规定时，螺栓连接或钉连接顺纹受力的每一剪面的设计承载力应按下式确定：

$$N_v = k_v d^2 \sqrt{f_c} \quad (6.2.2)$$

式中 N_v ——螺栓或钉连接每一剪面的承载力设计值(N)；

f_c ——木材顺纹承压强度设计值 (N/mm^2)；

d ——螺栓或钉的直径 (mm)；

k_v ——螺栓或钉连接设计承载力计算系数，按表 6.2.2 采用。

表 6.2.2 螺栓或钉连接设计承载力计算系数 k_v

连接形式	螺栓连接				钉连接					
	a/d	2.5~3	4	5	≥ 6	4	6	8	10	≥ 11
k_v		5.5	6.1	6.7	7.5	7.6	8.4	9.1	10.2	11.1

采用钢夹板时，计算系数 k_v 取表中螺栓或钉的最大值。当木构件采用湿材制作时，螺栓连接的计算系数 k_v 不应大于 6.7。

6.2.3 单剪连接中，若受条件限制，木构件厚度 c 不能满足本规范表 6.2.1 的规定时，则每一剪面的承载力设计值 N_v 除按本规范公式 (6.2.2) 计算外，且不得大于 $0.3cd\psi_a^2f_c$ 。 ψ_a 值按本规范表 6.2.4 确定。

6.2.4 若螺栓的传力方向与构件木纹成 α 角时，按公式 (6.2.2) 计算的每一剪面的承载力设计值应乘以木材斜纹承压的降低系数 ψ_a ，(ψ_a 按表 6.2.4 确定)。

对于钉连接，可不考虑斜纹承压的影响。

表 6.2.4 斜纹承压的降低系数 ψ_a

角度 α ($^\circ$)	螺 栓 直 径 (mm)					
	12	14	16	18	20	22
≤ 10	1	1	1	1	1	1
$10 < \alpha < 80$	1 ~ 0.84	1 ~ 0.81	1 ~ 0.78	1 ~ 0.75	1 ~ 0.73	1 ~ 0.71
≥ 80	0.84	0.81	0.78	0.75	0.73	0.71

注： α 在 10° 和 80° 之间时，按线性插入法确定。

6.2.5 螺栓的排列，可按两纵行齐列 (图 6.2.5-1) 或两纵行错列 (图 6.2.5-2) 布置，并应符合下列规定：

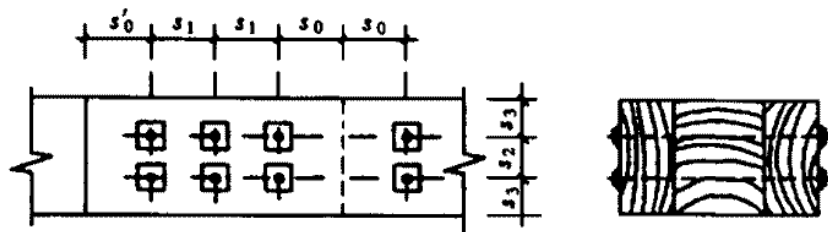


图 6.2.5-1 两纵行齐列

- 1 螺栓排列的最小间距，应符合表 6.2.5 的规定；
- 2 当采用湿材制作时，木构件顺纹端距 s_0 应加长 70mm；
- 3 当构件成直角相交且力的方向不变时，螺栓排列的横纹最小边距：受力边不小于 $4.5d$ ；非受力边不小于 $2.5d$ (图 6.2.5-3)。

- 4 当采用钢夹板时，钢板上的端距 s_0 取螺栓直径的 2 倍；

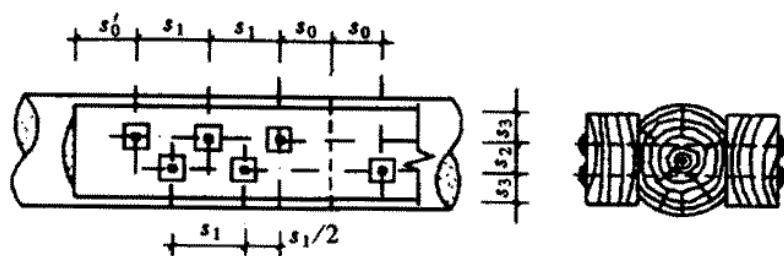


图 6.2.5-2 两纵行错列

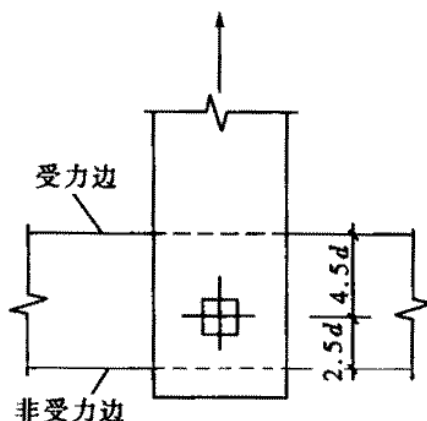


图 6.2.5-3 横纹受力时螺栓排列

边距 s_3 取螺栓直径的 1.5 倍。

表 6.2.5 螺栓排列的最小间距

构造特点	顺 纹			横 纹	
	端 距		中 距	边 距	中 距
	s_0	s'_0	s_1	s_3	s_2
两纵行齐列	$7d$		$7d$	$3d$	$3.5d$
两纵行错列			$10d$		$2.5d$

注： d ——螺栓直径。

6.2.6 钉的排列，可采用齐列、错列或斜列（图 6.2.6）布置，其最小间距应符合表 6.2.6 的规定。对于软质阔叶材，其顺纹中距和端距应按表中规定增加 25%；对于硬质阔叶材和落叶松，采用钉连接应预先钻孔，若无法预先钻孔，则不应采用钉连接。

在一个节点中，不得少于两颗钉。

表 6.2.6 钉排列的最小间距

a	顺纹		横纹		
	中距 s_1	端距 s_0	中距 s_2		边距 s_3
			齐列	错列或斜列	
$a \geq 10d$ $10d > a > 4d$ $a = 4d$	15d 取插入值 25d	15d	4d	3d	4d

注： d ——钉的直径；
 a ——构件被钉穿的厚度（见本规范图 6.2.1-1 和图 6.2.1-2）。

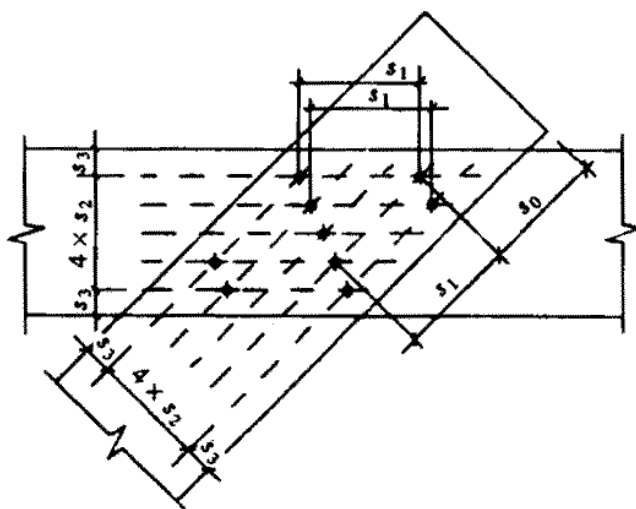


图 6.2.6 钉连接的斜列布置

6.3 齿板连接

6.3.1 齿板连接适用于轻型木结构建筑中规格材桁架的节点及受拉杆件的接长。处于腐蚀环境、潮湿或有冷凝水环境的木桁架不应采用齿板连接。齿板不得用于传递压力。

6.3.2 齿板应由镀锌薄钢板制作。镀锌应在齿板制造前进行，镀锌层重量不低于 $275\text{g}/\text{m}^2$ 。钢板可采用 Q235 碳素结构钢和 Q345 低合金高强度结构钢，其质量应符合国家标准《碳素结构钢》GB 700 和《低合金高强度结构钢》GB/T 1591 的规定。当有可靠依据时，也可采用其他型号的钢材。

6.3.3 齿板连接应按下列规定进行验算：

- 1 按承载能力极限状态荷载效应的基本组合验算齿板连接的板齿承载力、齿板受拉承载力、齿板受剪承载力和剪—拉复合承载力；
- 2 按正常使用极限状态标准组合验算板齿的抗滑移承载力。

6.3.4 板齿设计承载力应按下列式计算：

$$N_r = n_r k_h A \tag{6.3.4-1}$$

式中 n_r ——齿承载力设计值 (N/mm^2)。按本规范附录 M 确定；
 A ——齿板表面净面积 (mm^2)。是指用齿板覆盖的构件面积减去相应端距 a 及边距 e 内的面积 (图 6.3.4)。端距 a 应平行于木纹量测，并取 12mm 或 1/2 齿长的较大者。边距 e 应垂直于木纹量测，并取 6mm 或 1/4 齿长的较大者。

k_h ——桁架支座节点弯矩系数。

桁架支座节点弯矩影响系数 k_h ，可按下列公式计算：

$$k_h = 0.85 - 0.05 (12 \text{tg} \alpha - 2.0) \tag{6.3.4-2}$$

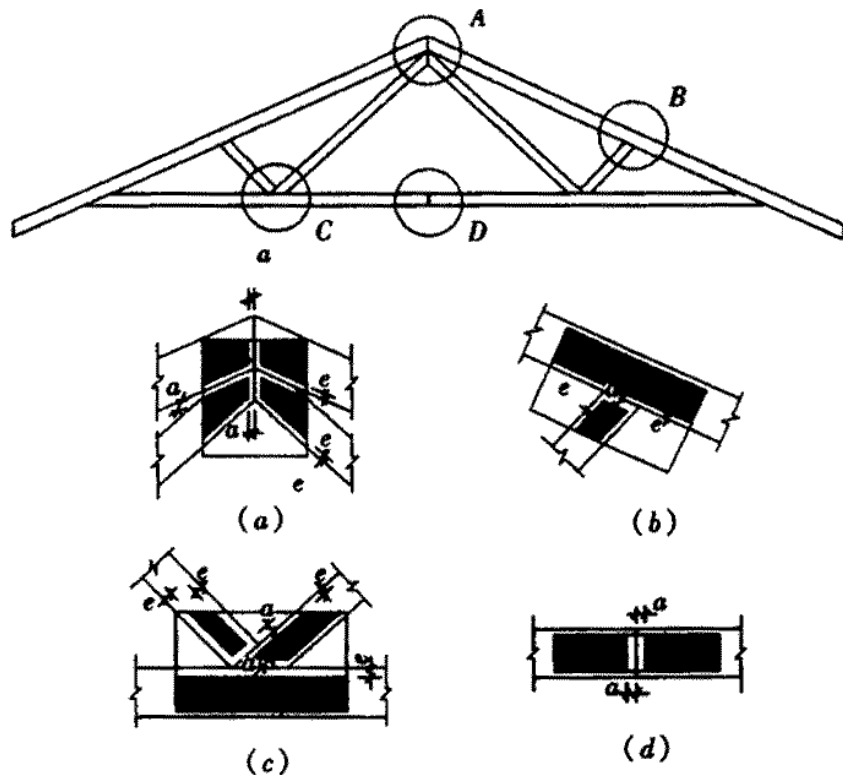


图 6.3.4 齿板的端距和边距

$$0.65 \leq k_h \leq 0.85$$

式中 α ——桁架支座处上下弦间夹角。

6.3.5 齿板受拉设计承载力应按下式计算。

$$T_t = t_r b_t \quad (6.3.5)$$

式中 b_t ——垂直于拉力方向的齿板截面宽度 (mm);

t_r ——齿板受拉承载力设计值 (N/mm), 按本规范附录 M 确定。

6.3.6 齿板受剪设计承载力应按下式计算:

$$V_r = \gamma_r b_v \quad (6.3.6)$$

式中 b_v ——平行于剪力方向的齿板受剪截面宽度 (mm);

γ_r ——齿板受剪承载力设计值 (N/mm), 按本规范附录 M 确定。

6.3.7 齿板剪—拉复合设计承载力应按下列公式计算:

$$C_r = C_{r1} l_1 + C_{r2} l_2 \quad (6.3.7-1)$$

$$C_{r1} = V_{r1} + \frac{\theta}{90} (T_{r1} - V_{r1}) \quad (6.3.7-2)$$

$$C_{r2} = V_{r2} + \frac{\theta}{90} (T_{r2} - V_{r2}) \quad (6.3.7-3)$$

式中 C_{r1} ——沿 l_1 (图 6.3.7)齿板剪—拉复合设计承载力(N);

C_{r2} ——沿 l_2 (图 6.3.7)齿板剪—拉复合设计承载力(N);

l_1 ——所考虑的杆件水平方向的被齿板覆盖的长度 (mm);

l_2 ——所考虑的杆件垂直方向的被齿板覆盖的长度(mm);

V_{r1} ——沿 l_1 齿板抗剪设计承载力 (N);

V_{r2} ——沿 l_2 齿板抗剪设计承载力 (N);

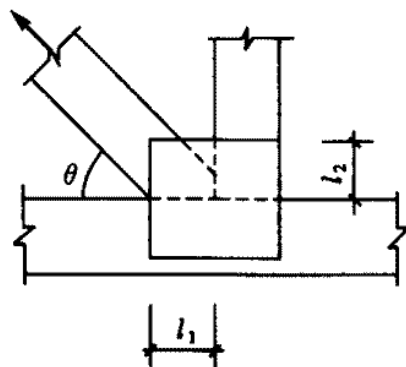


图 6.3.7 齿板剪—拉复合受力

T_{r1} ——沿 l_1 齿板抗拉设计承载力 (N);

T_{r2} ——沿 l_2 齿板抗拉设计承载力 (N);

θ ——杆件轴线夹角 ($^\circ$)。

6.3.8 齿板抗滑移承载力应按下式计算：

$$N_s = n_s A \tag{6.3.8}$$

式中 n_s ——齿抗滑移承载力 (N/mm^2)，按本规范附录 M 确定；

A ——齿板表面净面积 (mm^2)。

6.3.9 齿板连接的构造应符合下列规定：

- 1 齿板应成对对称设置于构件连接节点的两侧；
- 2 采用齿板连接的构件厚度应不小于齿嵌入构件深度的两倍；
- 3 在与桁架弦杆平行及垂直方向，齿板与弦杆的最小连接尺寸，在腹杆轴线方向齿板与腹杆的最小连接尺寸均应符合表 6.3.9 的规定。

表 6.3.9 齿板与桁架弦杆、腹杆最小连接尺寸 (mm)

规格材截面尺寸 (mm × mm)	桁架跨度 L (m)		
	$L \leq 12$	$12 < L \leq 18$	$18 < L \leq 24$
40 × 65	40	45	—
40 × 90	40	45	50
40 × 115	40	45	50
40 × 140	40	50	60
40 × 185	50	60	65
40 × 235	65	70	75
40 × 285	75	75	85

6.3.10 齿板连接的构件制作应在工厂进行，并应符合下列要求：

- 1 板齿应与构件表面垂直；

- 2 板齿嵌入构件的深度应不小于板齿承载力试验时板齿嵌入试件的深度；
- 3 齿板连接处构件无缺棱、木节、木节孔等缺陷；
- 4 拼装完成后齿板无变形。

7 普通木结构

7.1 一般规定

7.1.1 木结构设计应符合下列要求：

1 木材宜用于结构的受压或受弯构件，对于在干燥过程中容易翘裂的树种木材（如落叶松、云南松等），当用作桁架时，宜采用钢下弦；若采用木下弦，对于原木，其跨度不宜大于15m，对于方木不应大于12m，且应采取有效防止裂缝危害的措施；

2 应积极创造条件采用胶合木构件或胶合木结构；

3 木屋盖宜采用外排水，若必须采用内排水时，不应采用木制天沟；

4 必须采取通风和防潮措施，以防木材腐朽和虫蛀；

5 合理地减少构件截面的规格，以符合工业化生产的要求；

6 应保证木结构特别是钢木桁架在运输和安装过程中的强度、刚度和稳定性，必要时应在施工图中提出注意事项；

7 地震区设计木结构，在构造上应加强构件之间、结构与支承物之间的连接，特别是刚度差别较大的两部分或两个构件（如屋架与柱、檩条与屋架、木柱与基础等）之间的连接必须安全可靠。

7.1.2 在可能造成风灾的台风地区和山区风口地段，木结构的设计，应采取有效措施，以加强建筑物的抗风能力。尽量减小天窗的高度和跨度；采用短出檐或封闭出檐；瓦面（特别在檐口处）宜加压砖或座灰；山墙采用硬山；檩条与桁架（或山墙）、桁架与墙（或柱）、门窗框与墙体等的连接均应采取可靠锚固措施。

7.1.3 抗震设防烈度为8度和9度地区设计木结构建筑，根据

需要,可采用隔震、消能设计。

7.1.4 在结构的同一节点或接头中有两种或多种不同的连接方式时,计算时应只考虑一种连接传递内力,不得考虑几种连接的共同工作。

7.1.5 杆系结构中的木构件,当有对称削弱时,其净截面面积不应小于构件毛截面面积的 50%;当有不对称削弱时,其净截面面积不应小于构件毛截面面积的 60%。

在受弯构件的受拉边,不得打孔或开设缺口。

7.1.6 圆钢拉杆和拉力螺栓的直径,应按计算确定,但不宜小于 12mm。

圆钢拉杆和拉力螺栓的方形钢垫板尺寸,可按下列公式计算:

1 垫板面积 (mm^2)

$$A = \frac{N}{f_{ca}} \quad (7.1.6-1)$$

2 垫板厚度 (mm)

$$t = \sqrt{\frac{N}{2f}} \quad (7.1.6-2)$$

式中 N ——轴心拉力设计值 (N);

f_{ca} ——木材斜纹承压强度设计值 (N/mm^2),根据轴心拉力 N 与垫板下木构件木纹方向的夹角,按本规范第 4.2.6 条的规定确定;

f ——钢材抗弯强度设计值 (N/mm^2)。

系紧螺栓的钢垫板尺寸可按构造要求确定,其厚度不宜小于 0.3 倍螺栓直径,其边长不应小于 3.5 倍螺栓直径。当为圆形垫板时,其直径不应小于 4 倍螺栓直径。

7.1.7 桁架的圆钢下弦、三角形桁架跨中竖向钢拉杆、受振动荷载影响的钢拉杆以及直径等于或大于 20mm 的钢拉杆和拉力螺栓,都必须采用双螺帽。

木结构的钢材部分,应有防锈措施。

7.1.8 在房屋或构筑物建成后，应按本规范附录 D 对木结构进行检查和维护。对于用湿材或新利用树种木材制作的木结构，必须加强使用前和使用后的第 1~2 年内的检查和维护工作。

7.2 屋面木基层和木梁

7.2.1 屋面木基层中的主要受弯构件，其承载力应按下列两种荷载组合进行验算，而挠度应按第 1 种荷载组合验算。

1 恒荷载和活荷载（或恒荷载和雪荷载）；

2 恒荷载和一个 1.0kN 施工集中荷载。

在第 2 种荷载作用下，进行施工或维修阶段承载能力验算时，木材强度设计值应乘以本规范表 4.2.1-4 的调整系数。

注：密铺屋面板，其计算宽度可按 300mm 考虑。

7.2.2 对设有锻锤或其他较大振动设备的房屋，屋面宜设置屋面板。

7.2.3 方木檩条宜正放，其截面高宽比不宜大于 2.5。当方木檩条斜放时，其截面高宽比不宜大于 2，并应按双向受弯构件进行计算。若有可靠措施以消除或减少沿屋面方向的弯矩和挠度时，可根据采取措施后的情况进行计算。

当采用钢木檩条时，应采取措施保证受拉钢筋下弦折点处的侧向稳定。

椽条在屋脊处应相互连接牢固。

7.2.4 抗震设防烈度为 8 度和 9 度地区屋面木基层抗震设计，应符合下列规定：

1 采用斜放檩条并设置密铺屋面板，檐口瓦应与挂瓦条扎牢；

2 檩条必须与屋架连牢，双脊檩应相互拉结，上弦节点处的檩条应与屋架上弦用螺栓连接；

3 支承在山墙上的檩条，其搁置长度不应小于 120mm，节点处檩条应与山墙卧梁用螺栓锚固。

7.2.5 木梁宜采用原木、方木或胶合木制作。若有设计经验，

也可采用其他木基材制作。

木梁在支座处应设置防止其侧倾的侧向支承和防止其侧向位移的可靠锚固。

当采用方木梁时，其截面高宽比一般不宜大于4，高宽比大于4的木梁应采取保证侧向稳定的必要措施。

当采用胶合木梁时，应符合胶合木梁的有关要求。

7.3 桁 架

7.3.1 桁架选型可根据具体条件确定，并宜采用静定的结构体系。当桁架跨度较大或使用湿材时，应采用钢木桁架；对跨度较大的三角形原木桁架，宜采用不等节间的桁架形式。

采用木檩条时，桁架间距不宜大于4m；采用钢木檩条或胶合木檩条时，桁架间距不宜大于6m。

7.3.2 桁架中央高度与跨度之比，不应小于表7.3.2规定的数值。

表 7.3.2 桁架最小高跨比

序 号	桁 架 类 型	h/l
1	三角形木桁架	1/5
2	三角形钢木桁架；平行弦木桁架；弧形、多边形和梯形木桁架	1/6
3	弧形、多边形和梯形钢木桁架	1/7
注： h ——桁架中央高度； l ——桁架跨度。		

7.3.3 桁架制作应按其跨度的1/200起拱。

7.3.4 设计木桁架时，其构造应符合下列要求：

1 受拉下弦接头应保证轴心传递拉力；下弦接头不宜多于两个；接头应锯平对正，宜采用螺栓和木夹板连接；

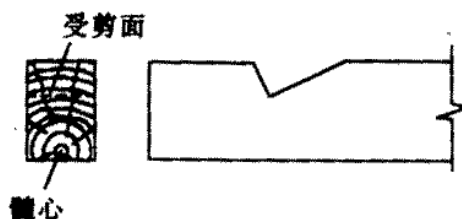
采用螺栓夹板（木夹板或钢夹板）连接时，接头每端的螺栓数由计算确定，但不宜少于6个，且不应排成单行；当采用木夹板时，应选用优质的气干木材制作，其厚度不应小于下弦宽度的

1/2; 若桁架跨度较大, 木夹板的厚度不宜小于 100mm; 当采用钢夹板时, 其厚度不应小于 6mm;

2 桁架上弦的受压接头应设在节点附近, 并不宜设在支座节间和脊节间内; 受压接头应锯平, 可用木夹板连接, 但接缝每侧至少应有两个螺栓系紧; 木夹板的厚度宜取上弦宽度的 1/2, 长度宜取上弦宽度的 5 倍;

3 支座节点采用齿连接时, 应使下弦的受剪面避开髓心 (图 7.3.4), 并应在施工图中注明此要求。

7.3.5 钢木桁架的下弦, 可采用圆钢或型钢。当跨度较大或有振动影响时, 宜采用型钢。圆钢下弦应设有调整松紧的装置。



当下弦节点间距大于 $250d$

(d 为圆钢直径) 时, 应对圆钢下弦拉杆设置吊杆。

图 7.3.4 受剪面避开髓心示意图

杆端有螺纹的圆钢拉杆, 当直径大于 22mm 时, 宜将杆端加粗 (如焊接一段较粗的短圆钢), 其螺纹应由车床加工。

圆钢应经调直, 需接长时宜采用对接焊或双帮条焊, 不得采用搭接焊。焊接接头的质量应符合国家现行有关标准的规定。

7.3.6 当桁架上设有悬挂吊车时, 吊点应设在桁架节点处; 腹杆与弦杆应采用螺栓或其他连接件扣紧; 支撑杆件与桁架弦杆应采用螺栓连接; 当为钢木桁架时, 应采用型钢下弦。

7.3.7 当有吊顶时, 桁架下弦与吊顶构件间应保持不小于 100mm 的净距。

7.3.8 抗震设防烈度为 8 度和 9 度地区的屋架抗震设计, 应符合下列规定:

1 钢木屋架宜采用型钢下弦, 屋架的弦杆与腹杆宜用螺栓系紧, 屋架中所有的圆钢拉杆和拉力螺栓, 均应采用双螺帽;

2 屋架端部必须用不小于 $\Phi 20$ 的锚栓与墙、柱锚固。

7.4 天 窗

7.4.1 天窗包括单面天窗和双面天窗。当设置双面天窗时，天窗架的跨度不应大于屋架跨度的 1/3。

单面天窗的立柱应设置在屋架的节点部位；双面天窗的荷载宜由屋脊节点及其相邻的上弦节点共同承担，并应设置斜杆与屋架上弦连接，以保证其平面内的稳定。

在房屋两端开间内不宜设置天窗。

天窗的立柱，应与桁架上弦牢固连接。当采用通长木夹板时，夹板不宜与桁架下弦直接连接（图 7.4.1）。

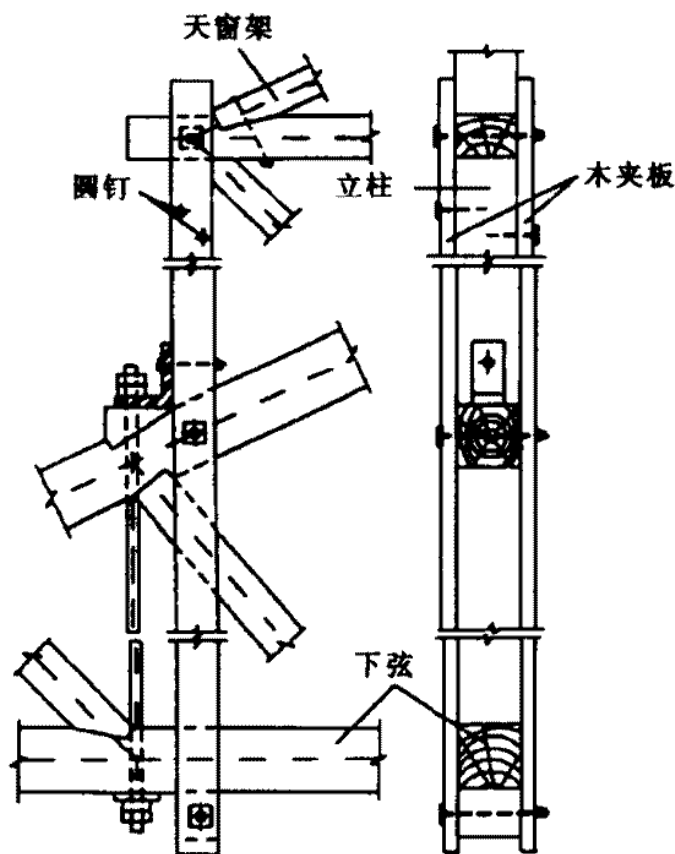


图 7.4.1 立柱的木夹板示意图

7.4.2 为防止天窗边柱受潮腐朽，边柱处屋架的檩条宜放在边柱内侧（图 7.4.2）。其窗檯和窗扇宜放在边柱外侧，并加设有效的挡雨设施。开敞式天窗应加设有效的挡雨板，并应作好泛水处理。

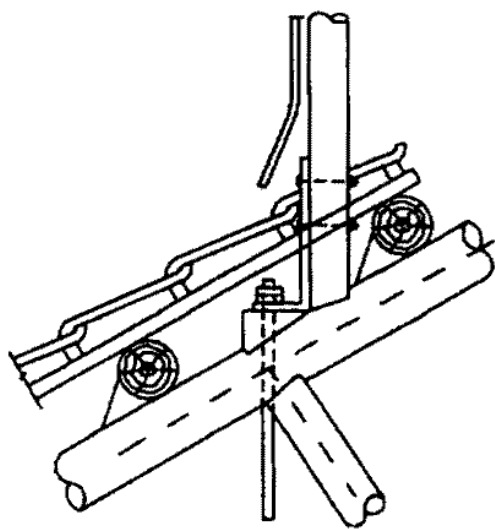


图 7.4.2 边柱柱脚构造示意图

7.4.3 抗震设防烈度为 8 度和 9 度地区，不宜设置天窗。

7.5 支 撑

7.5.1 应采取有效措施保证结构在施工和使用期间的空间稳定，防止桁架侧倾，保证受压弦杆的侧向稳定，承担和传递纵向水平力。

7.5.2 屋盖应根据结构的型式和跨度、屋面构造及荷载等情况选用上弦横向支撑或垂直支撑。但当房屋跨度较大或有锻锤、吊车等振动影响时，除应设置上弦横向支撑外，尚应设置垂直支撑。

支撑构件的截面尺寸，可按构造要求确定。

注：垂直支撑系指在两榀屋架的上、下弦间设置交叉腹杆（或人字腹杆），并在下弦平面设置纵向水平系杆，用螺栓连接，与上部锚固的檩条构成一个稳定的桁架体系。

7.5.3 当采用上弦横向支撑时，房屋端部为山墙时，应在端部第二开间内设置上弦横向支撑（图 7.5.3）；房屋端部为轻型挡风板时，应在端开间内设置上弦横向支撑。当房屋纵向很长时，对于冷摊瓦屋面或跨度大的房屋，上弦横向支撑应沿纵向每 20~30m 设置一道。

上弦横向支撑的斜杆如采用圆钢，应设有调整松紧的装置。

7.5.4 当采用垂直支撑时，垂直支撑的设置可根据屋架跨度大小沿跨度方向设置一道或两道，沿房屋纵向应间隔设置，并在垂

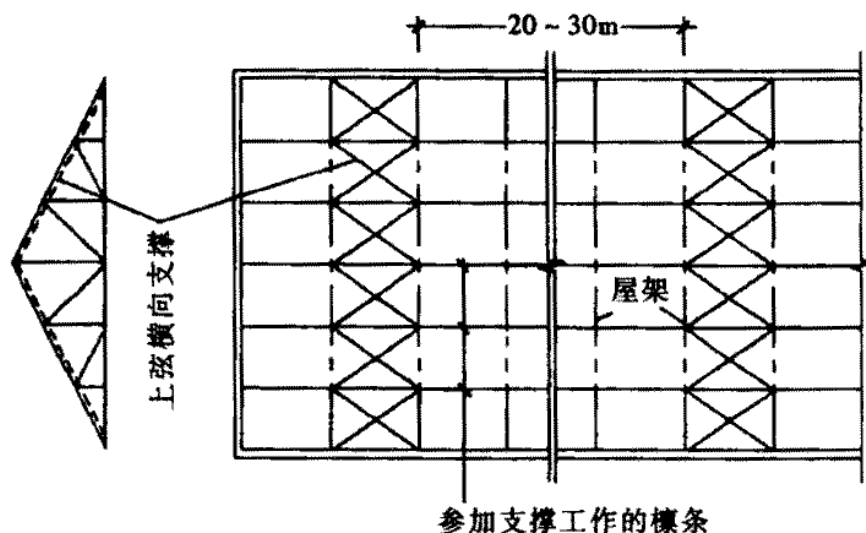


图 7.5.3 上弦横向支撑

直支撑的下端设置通长的屋架下弦纵向水平系杆。

对上弦设置横向支撑的屋盖，当加设垂直支撑时，可仅在在上弦横向支撑的开间中设置，但应在其他开间设置通长的下弦纵向水平系杆。

7.5.5 下列部位，均应设置垂直支撑；

- 1 梯形屋架的支座竖杆处；
- 2 下弦低于支座的下沉式屋架的折点处；
- 3 设有悬挂吊车的吊轨处；
- 4 杆系拱、框架结构的受压部位处；
- 5 胶合木大梁的支座处。

垂直支撑的设置要求，除第 3 项应按本规范第 7.5.4 条的规定设置外，其余可仅在房屋两端第一开间（无山墙时）或第二开间（有山墙时）设置，但应在其他开间设置通长的水平系杆。

7.5.6 木柱承重房屋中，若柱间无刚性墙或木质剪力墙，除应在柱顶设置通长的水平系杆外，尚应在房屋两端及沿房屋纵向每隔 20~30m 设置柱间支撑。

木柱和桁架之间应设抗风斜撑，斜撑上端应连在桁架上弦节点处，斜撑与木柱的夹角不应小于 30°。

7.5.7 符合下列情况的非开敞式房屋，可不设置支撑；

- 1 有密铺屋面板和山墙，且跨度不大于 9m 时；

- 2 房屋为四坡项，且半屋架与主屋架有可靠连接时；
- 3 屋盖两端与其他刚度较大的建筑物相连时。

当房屋纵向很长，则应沿纵向每隔 20~30m 设置一道支撑。

7.5.8 当屋架设有双面天窗时，应按本规范第 7.5.3 条和第 7.5.4 条的规定设置天窗支撑。天窗架两边立柱处，应按本规范第 7.5.6 条的规定设置柱间支撑，且在天窗范围内沿主屋架的脊节点和支撑节点，应设置通长的纵向水平系杆。

7.5.9 抗震设防烈度为 6 度和 7 度地区的木结构支撑布置可与非抗震设计相同，按本节规定设计。抗震设防烈度为 8 度、屋面采用楞摊瓦或稀铺屋面板房屋，不论是否设置垂直支撑，都应在房屋单元两端第二开间及每隔 20m 设置一道上弦横向支撑；在设防烈度为 9 度时，对密铺屋面板的房屋，不论是否设置垂直支撑，都应在房屋单元两端第二开间设置一道上弦横向支撑；对冷摊瓦或稀铺屋面板房屋，除应在房屋单元两端第二开间及每隔 20m 同时设置一道上弦横向支撑和下弦横向支撑外，尚应隔间设置垂直支撑并加设下弦通长水平系杆。

7.5.10 地震区的木结构房屋的屋架与柱连接处应设置斜撑，当斜撑采用木夹板时，与木柱及屋架上、下弦应采用螺栓连接；木柱柱顶应设暗榫插入屋架下弦并用 U 形扁钢连接（图 7.5.10）。

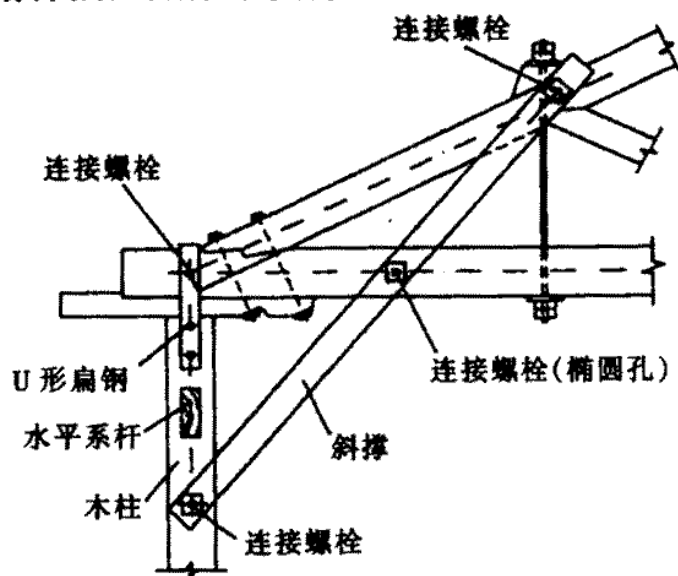


图 7.5.10 木构架端部斜撑连接

7.6 锚 固

7.6.1 为加强木结构整体性，保证支撑系统的正常工作，设计时应采取必要的锚固措施。

7.6.2 下列部位的檩条应与桁架上弦锚固：

1 支撑的节点处（包括参加工作的檩条，见本规范图 7.5.3）；

2 为保证桁架上弦侧向稳定所需的支承点；

3 屋架的脊节点处。

有山墙时，上述檩条尚应与山墙锚固。

檩条的锚固可根据房屋跨度、支撑方式及使用条件选用螺栓、卡板（图 7.6.2）、暗销或其他可靠方法。

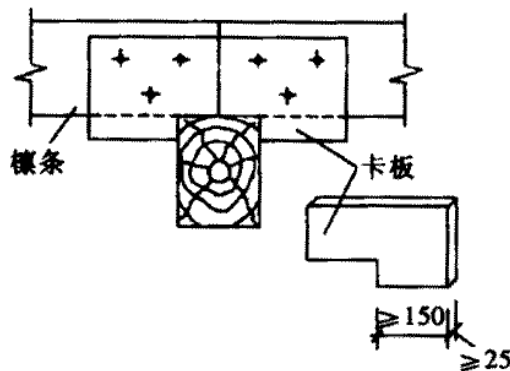


图 7.6.2 卡板锚固示意图

上弦横向支撑的斜杆应用螺栓与桁架上弦锚固。

7.6.3 当桁架跨度不小于 9m 时，桁架支座应采用螺栓与墙、柱锚固。当采用木柱时，木柱柱脚与基础应采用螺栓锚固。

7.6.4 设计轻屋面（如油毡、合成纤维板材、压型钢板屋面等）或开敞式建筑的木屋盖时，不论桁架跨度大小，均应将上弦节点处的檩条与桁架、桁架与柱、木柱与基础等予以锚固。

7.6.5 地震区的木柱承重房屋中，木柱柱脚应采用螺栓及预埋扁钢锚固在基础上，如图 7.6.5 所示。

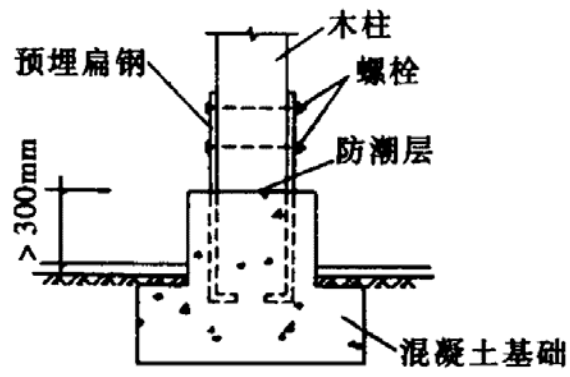


图 7.6.5 木柱与基础锚固和
柱脚防潮

8 胶合木结构

8.1 一般规定

8.1.1 本章规定适用于 30~45mm 厚的锯材胶合而成的层板胶合木构件制作的房屋结构的设计。

8.1.2 层板胶合木构件应采用经应力分级标定的木板制作。各层木板的木纹应与构件长度方向一致。

8.1.3 充分利用胶合木功能特点，做成外形美观，受力合理，经济适用的大、中、小跨度结构和构件。

8.1.4 直线形胶合木构件的截面可做成矩形和工字形；弧形构件和变截面构件宜采用矩形截面，胶合木檩条或搁栅可采用工字形截面。

8.1.5 胶合木构件设计应根据使用环境注明对结构用胶的要求，生产厂家严格遵循要求生产制作。

8.2 构件设计

8.2.1 胶合木构件计算时可视为整体截面构件，不考虑胶缝的松弛性。

8.2.2 设计受弯、拉弯或压弯胶合木构件时，本规范表 4.2.1-3 的抗弯强度设计值应乘以表 8.2.2 的修正系数，工字形和 T 形截面的胶合木构件，其抗弯强度设计值除按表 8.2.2 乘以修正系数外，尚应乘以截面形状修正系数 0.9。

表 8.2.2 胶合木构件抗弯强度设计值修正系数

宽度 (mm)	截面高度 h (mm)						
	< 150	150 ~ 500	600	700	800	1000	≥ 1200
$b < 150$	1.0	1.0	0.95	0.90	0.85	0.80	0.75
$b \geq 150$	1.0	1.15	1.05	1.0	0.90	0.85	0.80

8.2.3 弧形胶合木构件应考虑由于层板弯曲而引起的抗弯强度、顺纹抗拉强度及顺纹抗压强度的降低。对于 $R/t < 240$ 的弧形构件，除应遵守本规范第 8.2.2 条规定外，还应乘以由下式计算的修正系数：

$$\psi_m = 0.76 + 0.001 \left(\frac{R}{t} \right) \quad (8.2.3)$$

式中 ψ_m ——胶合木弧形构件强度修正系数；
 R ——胶合木弧形构件内边的曲率半径 (mm)；
 t ——胶合木弧形构件每层木板的厚度 (mm)。

8.3 设计构造要求

8.3.1 制作胶合木构件所用的木板，当采用一般针叶材和软质阔叶材时，刨光后的厚度不宜大于 45mm；当采用硬木松或硬质阔叶材时，不宜大于 35mm。木板的宽度不应大于 180mm。

8.3.2 弧形构件曲率半径应大于 $300t$ (t 为木板厚度)，木板厚度不大于 30mm，对弯曲特别严重的构件，木板厚度不应大于 25mm。

8.3.3 屋架不应产生可见的挠度，胶合木桁架在制作时应按其跨度的 $1/200$ 起拱。

8.3.4 制作胶合木构件的木板接长应采用指接。用于承重构件，其指接边坡度 η 不宜大于 $1/10$ ，指长不应小于 20mm，指端宽度 b_f 宜取 0.2~0.5mm (图 8.3.4)。

8.3.5 胶合木构件所用木板的横向拼宽可采用平接；上下相邻两层木板平接线水平距离不应小于 40mm (图 8.3.5)

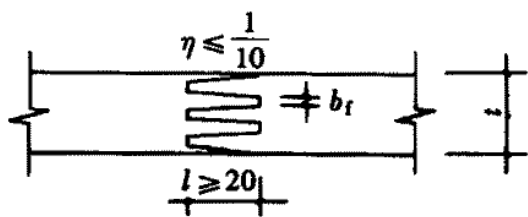


图 8.3.4 木板指接

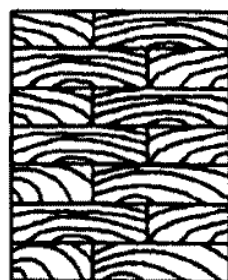


图 8.3.5 木板拼接

8.3.6 同一层木板指接接头间距不应小于 1.5m，相邻上下两层木板层的指接接头距离不应小于 $10t$ (t 为板厚)。

8.3.7 胶合木构件同一截面上板材指接接头数目不应多于木板层数的 $1/4$ 。应避免将各层木板指接接头沿构件高度布置成阶梯形。

8.3.8 胶合木构件符合下列规定时，可不设置加劲肋：

1 工字形截面构件的腹板厚度不小于 80mm，且不小于翼板宽度的一半；

2 矩形、工字形截面构件的高度 h 与其宽度 b 的比值，梁一般不宜大于 6，直线形受压或压弯构件一般不宜大于 5，弧形构件一般不宜大于 4；超过上述高宽比的构件，应设置必要的侧向支撑，满足侧向稳定要求。

8.3.9 线性变截面构件设计时应注明坡度开始处和坡度终止处的截面高度。

8.3.10 弧形构件设计时应注明弯曲部分的曲率半径或曲线方程。



9 轻型木结构

9.1 一般规定

9.1.1 轻型木结构系指主要由木构架墙、木楼盖和木屋盖系统构成的结构体系，适用于三层及三层以下的民用建筑。

9.1.2 轻型木结构采用的材料应符合本规范第3章、第4章和附录J的有关规定。结构规格材截面尺寸见本规范附录N.1。

注：考虑板材规格因素，构件间距为305mm、406mm、490mm及610mm的尺寸可分别与本规范条文中相应的间距300mm、400mm、500mm及600mm等尺寸等同使用。

9.1.3 采用轻型木结构时，应满足当地自然环境和使用环境对建筑物的要求，并应采取可靠措施，防止木构件腐朽或被虫蛀。确保结构达到预期的设计使用年限。

9.1.4 轻型木结构的平面布置宜规则，质量和刚度变化宜均匀。所有构件之间应有可靠的连接和必要的锚固、支撑，保证结构的承载力、刚度和良好的整体性。

9.2 设计要求

9.2.1 轻型木结构建筑的构件及连接应根据树种、材质等级、荷载、连接型式及相关尺寸，按本规范第5章、第6章的计算方法进行设计。

9.2.2 轻型木结构建筑抗震设计应符合国家标准《建筑抗震设计规范》GB 50011的有关规定。水平地震作用计算可采用底部剪力法，结构基本自振周期可按经验公式 $T = 0.05H^{0.75}$ 估算。 H 为基础顶面到建筑物最高点的高度（m）。

9.2.3 在轻型木结构建筑中，由地震作用或风荷载引起的剪力，由剪力墙和楼、屋盖承受。当进行抗震验算时，取承载力抗震调

整系数 $\gamma_{RE} = 0.80$ ，阻尼比取 0.05。

9.2.4 楼、屋盖抗侧力设计可按本规范附录 P 进行设计。

9.2.5 由地震作用或风荷载产生的水平力，均应由木基结构板材和规格材组成的剪力墙承担。采用钉连接的剪力墙可按本规范附录 Q 进行设计。

9.2.6 当满足下列规定时，轻型木结构抗侧力设计可按构造要求进行：

1 建筑物每层面积不超过 600m^2 ，层高不大于 3.6m；

2 抗震设防烈度为 6 度和 7 度 ($0.10g$) 时，建筑物的高宽比不大于 1.2；抗震设防烈度为 7 度 ($0.15g$) 和 8 度 ($0.2g$) 时，建筑物的高宽比不大于 1.0；建筑物高度指室外地面到建筑物坡屋顶二分之一高度处；

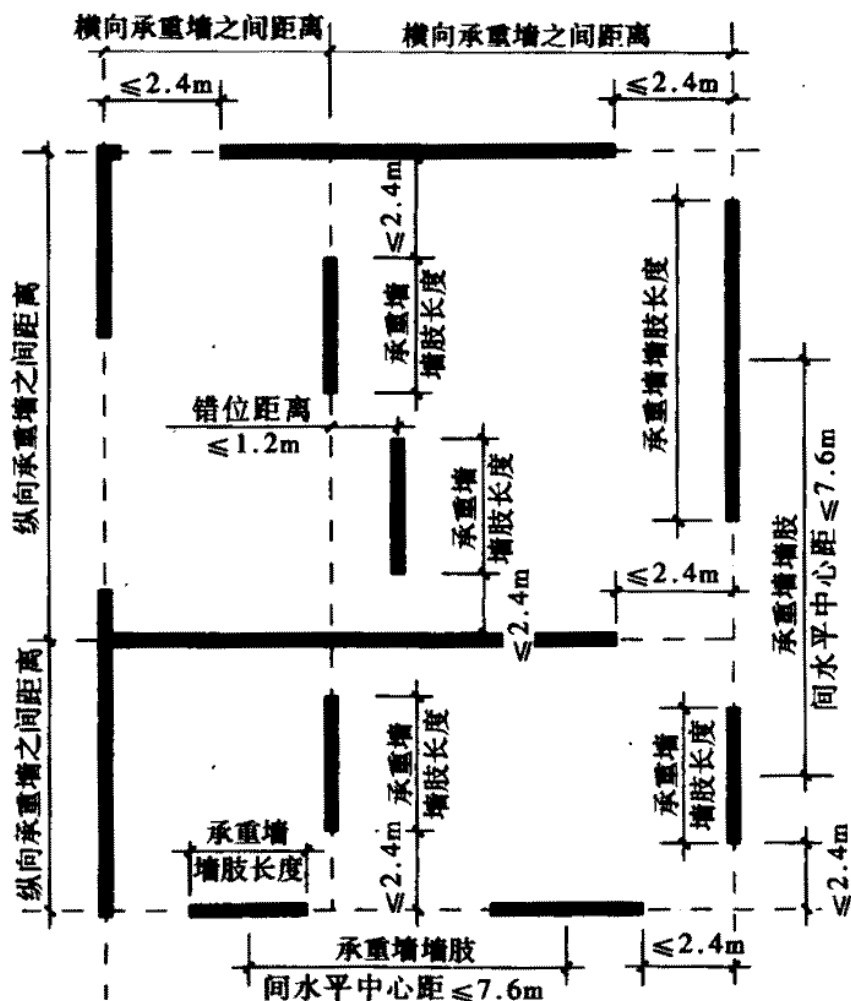


图 9.2.6 剪力墙平面布置要求

表 9.2.6 按构造要求设计时剪力墙的最小长度

抗震设防烈度	基本风压 (kN/m^2)			剪力墙最大间距 (m)	最大允许层数	每道剪力墙的最小长度						
	地面粗糙度					单层		二层的底层 三层的二层		三层的底层		
	A	B	C			D	面板用木基结构板材	面板用石膏板	面板用木基结构板材	面板用石膏板	面板用木基结构板材	面板用石膏板
6度	—	0.3	0.4	0.5	7.6	3	0.25L	0.50L	0.40L	0.75L	—	—
7度	—	0.35	0.5	0.6	7.6	3	0.30L	0.60L*	0.45L	0.90L*	—	—
	0.15g	0.35	0.45	0.6	5.3	3	0.30L	0.60L*	0.45L	0.90L*	—	—
8度	0.20g	0.40	0.55	0.75	5.3	2	0.45L	0.90L	0.70L	—	—	—

- 注：1 表中建筑物长度 L 指平行于该剪力墙方向的建筑物长度；
 2 当墙体用石膏板作面板时，墙体两侧均应采用；当用木基结构板材作面板时，至少墙体一侧采用；
 3 位于基础顶面和底层之间的架空层剪力墙的最小长度应与底层要求相同；
 4 * 号表示当楼面有混凝土面层时，面板不允许采用石膏板；
 5 采用木基结构板材的剪力墙之间最大间距；抗震设防烈度为 6 度和 7 度 ($0.10g$) 时，不得大于 $10.6m$ ；抗震设防烈度为 7 度 ($0.15g$) 和 8 度 ($0.20g$) 时，不得大于 $7.6m$ ；
 6 所有外墙均应采用木基结构板作面板，当建筑物为三层、平面长宽比大于 $2.5:1$ 时，所有横墙的面板应采用两面木基结构板；当建筑物为二层、平面长宽比大于 $2.5:1$ 时，至少横向外墙的面板应采用两面木基结构板。

3 楼面活荷载标准值不大于 2.5kN/m^2 ；屋面活荷载标准值不大于 0.5kN/m^2 ；雪荷载按国家标准《建筑结构荷载规范》GB 50009 有关规定取值；

4 不同抗震设防烈度和风荷载时，剪力墙的最小长度符合表 9.2.6 的规定。

5 剪力墙的设置符合下列规定（见图 9.2.6）：

1) 单个墙段的高宽比不大于 2:1；

2) 同一轴线上墙段的水平中心距不大于 7.6m；

3) 相邻墙之间横向间距与纵向间距的比值不大于 2.5:1；

4) 墙端与离墙端最近的垂直方向的墙段边的垂直距离不大于 2.4m；

5) 一道墙中各墙段轴线错开距离不大于 1.2m；

6 构件的净跨距不大于 12.0m；

7 除专门设置的梁和柱外，轻型木结构承重构件的水平中心距不大于 600mm；

8 建筑物屋面坡度不小于 1:12，也不大于 1:1，纵墙上檐口悬挑长度不大于 1.2m；山墙上檐口悬挑长度不大于 0.4m。

9.3 构造要求

9.3.1 承重墙的墙骨柱应采用材质等级为 V_C 及其以上的规格材；非承重墙的墙骨柱可采用任何等级的规格材。墙骨柱在层高内应连续，允许采用指接连接，但不得采用连接板连接。

墙骨柱间距不得大于 600mm。承重墙的墙骨柱截面尺寸应由计算确定。

墙骨柱在墙体转角和交接处应加强，转角处的墙骨柱数量不得少于二根。

开孔宽度大于墙骨柱间距的墙体，开孔两侧的墙骨柱应采用双柱；开孔宽度小于或等于墙骨柱间净距并位于墙骨柱之间的墙体，开孔两侧可用单根墙骨柱。

9.3.2 墙体底部应有底梁板或地梁板，底梁板或地梁板在支座

上突出的尺寸不得大于墙体宽度的 $1/3$ ，宽度不得小于墙骨柱的截面高度。

墙体顶部应有顶梁板，其宽度不得小于墙骨柱截面的高度，承重墙的顶梁板宜不少于二层，但当来自楼盖、屋盖或顶棚的集中荷载与墙骨柱的中心距不大于 50mm 时，可采用单层顶梁板。非承重墙的顶梁板可为单层。

多层顶梁板上、下层的接缝应至少错开一个墙骨柱间距，接缝位置应在墙骨柱上。在墙体转角和交接处，上、下层顶梁板应交错互相搭接。单层顶梁板的接缝应位于墙骨柱上，并在接缝处的顶面采用镀锌薄钢带以钉连接。

9.3.3 当承重墙的开孔宽度大于墙骨柱间距时，应在孔顶加设过梁，过梁设计由计算确定。

非承重墙的开孔周围，可用截面高度与墙骨柱截面高度相等的规格材与相邻墙骨柱连接。非承重墙体的门洞，当墙体有耐火极限要求时，应至少用二根截面高度与底板梁宽度相同的规格材加强门洞。

9.3.4 当墙面板采用木基结构板材作面板、且最大墙骨柱间距为 400mm 时，板材的最小厚度为 9mm ；当最大墙骨柱间距为 600mm 时，板材的最小厚度为 11mm 。

墙面板采用石膏板作面板时，当最大墙骨柱间距为 400mm 时，板材的最小厚度为 9mm ；当最大墙骨柱间距为 600mm 时，板材的最小厚度为 12mm 。

9.3.5 轻型木结构的楼盖采用间距不大于 600mm 的楼盖搁栅、木基结构板材的楼面板和木基结构板材或石膏板铺设的顶棚组成。搁栅的截面尺寸由计算确定。

楼盖搁栅可采用矩形、工字形（木基材制品）截面。

9.3.6 楼盖搁栅在支座上的搁置长度不得小于 40mm 。

搁栅端部应与支座连接，或在靠近支座部位的搁栅底部采用连续木底撑、搁栅横撑或剪刀撑（见图 9.3.6）

9.3.7 楼盖开孔的构造应符合下列要求：

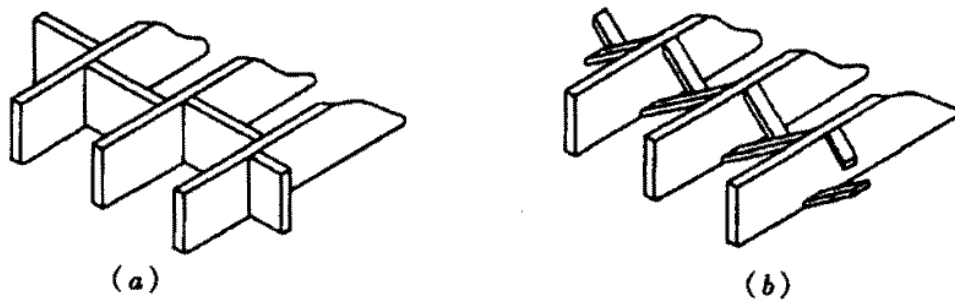


图 9.3.6 搁栅间支撑示意图

(a) 搁栅横撑; (b) 剪刀撑

1 开孔周围与搁栅垂直的封头搁栅,当长度大于 1.2m 时,应用两根搁栅;当长度超过 3.2m 时,封头搁栅的尺寸应由计算确定;

2 开孔周围与搁栅平行的封边搁栅,当封头搁栅长度超过 800mm 时,封边搁栅应为两根;当封头搁栅长度超过 2.0m 时,封边搁栅的截面尺寸应由计算确定;

3 开孔周围的封头搁栅以及被开孔切断的搁栅,当依靠楼盖搁栅支承时,应选用合适的金属搁栅托架或采用正确的钉连接方式。

9.3.8 支承墙体的楼盖搁栅应符合下列规定:

1 平行于搁栅的非承重墙,应位于搁栅或搁栅间的横撑上。横撑可用截面不小于 40mm × 90mm 的规格材,横撑间距不得大于 1.2m。

2 平行于搁栅的承重内墙,不得支承于搁栅上,应支承于梁或墙上。

3 垂直于搁栅的内墙,当为非承重墙时,距搁栅支座的距离不得大于 900mm;当为承重墙时,距搁栅支座不得大于 600mm。超过上述规定时,搁栅尺寸应由计算确定。

9.3.9 带悬挑的楼盖搁栅,当其截面尺寸为 40mm × 185mm 时,悬挑长度不得大于 400mm;当其截面尺寸等于或大于 40mm × 235mm 时,悬挑长度不得大于 600mm。未作计算的搁栅悬挑部分不得承受其他荷载。

当悬挑搁栅与主搁栅垂直时,未悬挑部分长度不应小于其悬挑

部分长度的6倍，并应根据连接构造要求与双根边框梁用钉连接。

9.3.10 楼面板的厚度及允许楼面活荷载的标准值应符合表9.3.10的规定。

铺设木基结构板材时，板材长度方向与搁栅垂直，宽度方向拼缝与搁栅平行并相互错开。楼板拼缝应连接在同一搁栅上，板与板之间应留有不小于3mm的空隙。

表 9.3.10 楼面板厚度及允许楼面活荷载标准值

最大搁栅间距 (mm)	木基结构板的最小厚度 (mm)	
	$Q_k \leq 2.5\text{kN/m}^2$	$2.5\text{kN/m}^2 < Q_k < 5.0\text{kN/m}^2$
400	15	15
500	15	18
600	18	22

9.3.11 轻型木结构的屋盖，可采用由结构规格材制作的、间距不大于600mm的轻型桁架；跨度较小时，也可直接由屋脊板（或屋脊梁）、椽条和顶棚搁栅等构成。桁架、椽条和顶棚搁栅的截面应由计算确定，并应有可靠的锚固和支撑。

椽条和搁栅沿长度方向应连续，但可用连接板在竖向支座上连接。椽条和搁栅在支座上的搁置长度不得小于40mm，椽条的顶端在屋脊两侧应用连接板或按钉连接构造要求相互连接。

屋谷和屋脊椽条截面高度应比其他处椽条大50mm。

9.3.12 椽条或搁栅在屋脊处可由承重墙或支承长度不小于90mm的屋脊梁支承。

当椽条连杆跨度大于2.4mm时，应在连杆中心附近加设通长纵向水平系杆，系杆截面尺寸不小于20mm×90mm（图9.3.12）。

当椽条连杆的截面尺寸不小于40mm×90mm时，对于屋面坡度大于1:3的屋盖，可作为椽条的中间支座。

屋面坡度不小于1:3时，且椽条底部有可靠的防止椽条滑移的连接时，则屋脊板可不设支座。此时，屋脊两侧的椽条应用钉与顶棚搁栅相连，按钉连接的要求设计。

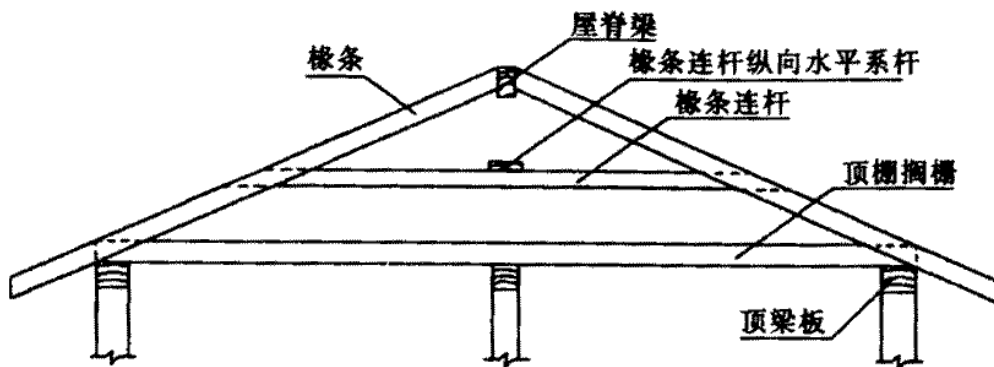


图 9.3.12 椽条连杆加设通长纵向水平系杆作法示意图

9.3.13 当屋面或顶棚开孔大于椽条或搁栅间距离时，开孔周围的构件应进行加强。

9.3.14 上人屋顶的屋面板厚度应按本规范表 9.3.10 对楼面的要求选用，对不上人屋顶的屋面板厚度应符合表 9.3.14 的规定。

表 9.3.14 屋面板厚度

支承板的间距 (mm)	木基结构板的最小厚度 (mm)	
	$G_k \leq 0.3\text{kN/m}^2$ $s_k \leq 2.0\text{kN/m}^2$	$0.3\text{kN/m}^2 < G_k \leq 1.3\text{kN/m}^2$ $s_k \leq 2.0\text{kN/m}^2$
400	9	11
500	9	11
600	12	12

注：当恒荷载标准值 $G_k > 1.3\text{kN/m}^2$ 或 $s_k \geq 2.0\text{kN/m}^2$ 时，轻型木结构的构件及连接不能按构造设计，而应通过计算进行设计。

9.3.15 轻型木结构构件之间应有可靠的连接。各种连接件均应符合国家现行的有关标准，进口产品应符合《木结构设计规范》管理机构审查认可的按相关标准生产的合格产品。必要时应进行抽样检验。

轻型木结构构件之间的连接主要是钉连接。按构造设计的钉连接要求和楼面板、屋面板及墙面板与轻型木结构构架的钉连接要求见本规范附录 N.2 及 N.3。

有抗震设防要求的轻型木结构, 连接中关键部位应采用螺栓连接。

9.3.16 剪力墙和楼、屋盖应符合下列构造要求:

1 剪力墙骨架构件和楼、屋盖构件的宽度不得小于 40mm, 最大间距为 600mm;

2 剪力墙相邻面板的接缝应位于骨架构件上, 面板可水平或竖向铺设, 面板之间应留有不小于 3mm 的缝隙;

3 木基结构板材的尺寸不得小于 $1.2\text{m} \times 2.4\text{m}$, 在剪力墙边界或开孔处, 允许使用宽度不小于 300mm 的窄板, 但不得多于两块; 当结构板的宽度小于 300mm 时, 应加设填块固定;

4 经常处于潮湿环境条件下的钉应有防护涂层;

5 钉距每块面板边缘不得小于 10mm, 中间支座上钉的间距不得大于 300mm, 钉应牢固的打入骨架构件中, 钉面应与板面齐平。

6 当墙体两侧均有面板, 且每侧面板边缘钉间距小于 150mm 时, 墙体两侧面板的接缝应互相错开, 避免在同一根骨架构件上。当骨架构件的宽度大于 65mm 时, 墙体两侧面板拼缝可在同一根构件上, 但钉应交错布置。

9.3.17 当木屋盖和楼盖用作混凝土或砌体墙体的侧向支承时, 楼、屋盖应有足够的承载力和刚度, 以保证水平力的可靠传递。木屋盖和楼盖与墙体之间应有可靠的锚固; 锚固连接沿墙体方向的抵抗力应不小于 3.0kN/m 。

9.3.18 轻型木结构构件的开孔或缺口应符合下列规定:

1 屋盖、楼盖和顶棚等的搁栅的开孔尺寸不得大于搁栅截面高度的 $1/4$, 且距搁栅边缘不得小于 50mm;

2 允许在屋盖、楼盖和顶棚等的搁栅上开缺口, 但缺口必须位于搁栅顶面, 缺口距支座边缘不得大于搁栅截面高度的 $1/2$, 缺口高度不得大于搁栅截面高度的 $1/3$;

3 承重墙墙骨柱截面开孔或开凿缺口后的剩余高度不应小于截面高度的 $2/3$, 非承重墙不应小于 40mm;

4 墙体顶梁板的开孔或开凿缺口后的剩余高度不应小于 50mm;

5 除在设计中已作考虑, 否则不得随意在屋架构件上开孔或留缺口。

9.4 梁、柱和基础的设计

9.4.1 柱底与基础应保证紧密接触, 并应有可靠锚固。

9.4.2 梁在支座上的搁置长度不得小于 90mm, 梁与支座应紧密接触。

9.4.3 当梁是由多根规格材用钉连接做成组合截面梁时, 应符合下列要求:

1 组合梁中单根规格材的对接应位于梁的支座上;

2 组合截面梁为连续梁时, 梁中单根规格材的对接位置应位于距支座 $1/4$ 梁净跨附近的范围内; 相邻的单根规格材不得在同一位置上对接, 在同一截面上对接的规格材数量不得超过梁规格材总数的一半; 任一根规格材在同一跨内不得有二个或二个以上的接头; 边跨内不得对接;

3 当组合截面梁采用 40mm 宽的规格材组成时, 规格材之间应沿梁高采用等分布置的二排钉连接, 钉长不得小于 90mm, 钉的中距不得大于 450mm, 钉的端距为 100 ~ 150mm;

4 当组合截面梁采用 40mm 宽的规格材以螺栓连接时, 螺栓直径不得小于 12mm, 螺栓中距不得大于 1.2m, 螺栓端距不得大于 600mm。

9.4.4 梁和柱的连接应根据计算确定。

9.4.5 组合柱和不符合本规范第 9.4.3 条规定的组合梁, 应根据相应的设计方法和规定进行设计。

9.4.6 建筑物室内外地坪高差不得小于 300mm, 无地下室的底层木楼板必须架空, 并应有通风防潮措施。

9.4.7 在易遭虫害的地方, 应采用经防虫处理的木材作结构构件。木构件底部与室外地坪间的高差不得小于 450mm。

9.4.8 直接安装在基础顶面的地梁板应经过防护剂加压处理，用直径不小于12mm、间距不大于2.0m的锚栓与基础锚固。锚栓埋入基础深度不得小于300mm，每根地梁板两端应各有一根锚栓，端距为100~300mm。

9.4.9 底层楼板搁栅直接置于混凝土基础上时，构件端部应作防腐防虫处理；当搁栅搁置在混凝土或砌体基础的预留槽内时，除构件端部应作防腐防虫处理外，尚应在构件端部两侧留出不小于20mm的空隙，且空隙中不得填充保温或防潮材料。

9.4.10 轻型木结构构件底部距架空层下地坪的净距小于150mm时，构件应采用经过防腐防虫处理的木材，或在地坪上铺设防潮层。

9.4.11 承受楼面荷载的地梁板截面不得小于40mm×90mm。当地梁板直接放置在条形基础的顶面时，地梁板和基础顶面的缝隙间应填充密封材料。

10 木结构防火

10.1 一般规定

10.1.1 木结构建筑的防火设计，应按本章规定执行。本章未规定的应遵照《建筑设计防火规范》GB 50016 的规定执行。

10.2 建筑构件的燃烧性能和耐火极限

10.2.1 木结构建筑构件的燃烧性能和耐火极限不应低于表 10.2.1 的规定。

表 10.2.1 木结构建筑中构件的燃烧性能和耐火极限

构件名称	耐火极限 (h)
防火墙	不燃烧体 3.00
承重墙、分户墙、楼梯和电梯井墙体	难燃烧体 1.00
非承重外墙、疏散走道两侧的隔墙	难燃烧体 1.00
分室隔墙	难燃烧体 0.50
多层承重柱	难燃烧体 1.00
单层承重柱	难燃烧体 1.00
梁	难燃烧体 1.00
楼盖	难燃烧体 1.00
屋顶承重构件	难燃烧体 1.00
疏散楼梯	难燃烧体 0.50
室内吊顶	难燃烧体 0.25
<p>注：1 屋顶表层应采用不可燃材料；</p> <p>2 当同一座木结构建筑由不同高度组成，较低部分的屋顶承重构件必须是难燃烧体，耐火极限不应小于 1.00h。</p>	

10.2.2 各类建筑构件的燃烧性能和耐火极限可按本规范附录 R 确定。

10.3 建筑的层数、长度和面积

10.3.1 木结构建筑不应超过三层。不同层数建筑最大允许长度和防火分区面积不应超过表 10.3.1 的规定。

表 10.3.1 木结构建筑的层数、长度和面积

层数	最大允许长度 (m)	每层最大允许面积 (m ²)
单层	100	1200
两层	80	900
三层	60	600

注：安装有自动喷水灭火系统的木结构建筑，每层楼最大允许长度、面积应允许在表 10.3.1 的基础上扩大一倍，局部设置时，应按局部面积计算。

10.4 防火间距

10.4.1 木结构建筑之间、木结构建筑与其他耐火等级的建筑之间的防火间距不应小于表 10.4.1 的规定。

表 10.4.1 木结构建筑的防火间距 (m)

建筑种类	一、二级建筑	三级建筑	木结构建筑	四级建筑
木结构建筑	8.00	9.00	10.00	11.00

注：防火间距应按相邻建筑外墙的最近距离计算，当外墙有突出的可燃构件时，应从突出部分的外缘算起。

10.4.2 两座木结构建筑之间、木结构建筑与其他结构建筑之间的外墙均无任何门窗洞口时，其防火间距不应小于 4.00m。

10.4.3 两座木结构之间、木结构建筑与其他耐火等级的建筑之间，外墙的门窗洞口面积之和不超过该外墙面积的 10% 时，其防火间距不应小于表 10.4.3 的规定。

表 10.4.3 外墙开口率小于 10% 时的防火间距 (m)

建筑种类	一、二、三级建筑	木结构建筑	四级建筑
木结构建筑	5.00	6.00	7.00

10.5 材料的燃烧性能

10.5.1 木结构采用的建筑材料，其燃烧性能的技术指标应符合《建筑材料难燃性试验方法》GB 8625 的规定。

10.5.2 室内装修材料：

房间内的墙面、吊顶、采光窗、地板等所采用的材料，其防火性能均应不低于难燃性 B₁ 级。

10.5.3 管道及包覆材料或内衬：

1 管道内的流体能够造成管道外壁温度达到 120℃ 及其以上时，管道及其包覆材料或内衬以及施工时使用的胶粘剂必须是不燃材料；

2 外壁温度低于 120℃ 的管道及其包覆材料或内衬，其防火性能应不低于难燃性 B₁ 级。

10.5.4 填充材料：

建筑中的各种构件或空间需填充吸音、隔热、保温材料时，这些材料的防火性能应不低于难燃性 B₁ 级。

10.6 车 库

10.6.1 附设于木结构居住建筑并仅供该居住单元使用的机动车库，可视作该居住单元的一部分，应符合下列规定：

1 居住单元之间的隔墙不宜直接开设门窗洞口，确有困难时，可开启一樘单门，但应符合下列规定：

- 1) 与机动车库直接相通的房间，不应设计为卧室；
- 2) 隔墙的耐火极限不应低于 1.0h；
- 3) 门的耐火极限不应低于 0.6h；
- 4) 门上应装有无定位自动闭门器；

2 总面积不宜超过 60m^2 。

10.7 采暖通风

10.7.1 木结构建筑内严禁设计使用明火采暖、明火生产作业等方面的设施。

10.7.2 用于采暖或炊事的烟道、烟囱、火炕等应采用非金属不燃材料制作，并应符合下列规定：

- 1 与木构件相临部位的壁厚不小于 240mm ；
- 2 与木结构之间的净距不小于 120mm ，且其周围具备良好的通风环境。

10.8 烹饪炉

10.8.1 烹饪炉的安装设计应符合下列规定：

- 1 放置烹饪炉的平台应为不燃烧体；
- 2 烹饪炉上方 0.75m 、周围 0.45m 的范围内不应有可燃装饰或可燃装置。

10.8.2 除本规范第 10.8.1 条要求外，燃气烹饪炉应符合《家用燃气燃烧器具安装及验收规程》CJJ 12—99 的规定。

10.9 天窗

10.9.1 由不同高度部分组成的一座木结构建筑，较低部分屋面上开设的天窗与相接的较高部分外墙上的门、窗、洞口之间最小距离不应小于 5.00m ，当符合下列情况之一时，其距离可不受限制：

- 1 天窗安装了自动喷水灭火系统或为固定式乙级防火窗；
- 2 外墙面上的门为遇火自动关闭的乙级防火门，窗口、洞口为固定式的乙级防火窗。

10.10 密闭空间

10.10.1 木结构建筑中，下列存在密闭空间的部位应采取隔火

措施：

- 1 轻型木结构层高小于或等于 3m 时，位于墙骨柱之间楼、屋盖的梁底部处；当层高大于 3m 时，位于墙骨柱之间沿墙高每隔 3m 处及楼、屋盖的梁底部处；
- 2 水平构件（包括屋盖，楼盖）和竖向构件（墙体）的连接处；
- 3 楼梯上下第一步踏板与楼盖交接处。

11 木结构防护

11.0.1 木结构中的下列部位应采取防潮和通风措施：

- 1 在桁架和大梁的支座下应设置防潮层；
- 2 在木柱下应设置柱墩，严禁将木柱直接埋入土中；
- 3 桁架、大梁的支座节点或其他承重木构件不得封闭在墙、保温层或通风不良的环境中（图 11.0.1-1 和图 11.0.1-2）；

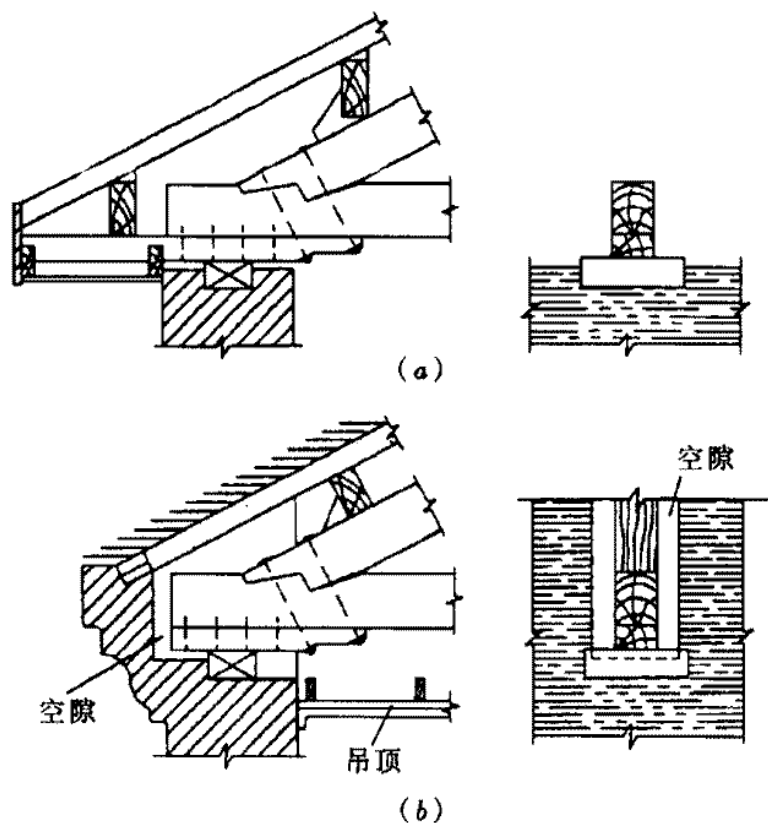


图 11.0.1-1 外排水屋盖支座节点通风构造示意图

- 4 处于房屋隐蔽部分的木结构，应设通风孔洞；
- 5 露天结构在构造上应避免任何部分有积水的可能，并应在构件之间留有空隙（连接部位除外）；
- 6 当室内外温差很大时，房屋的围护结构（包括保温吊

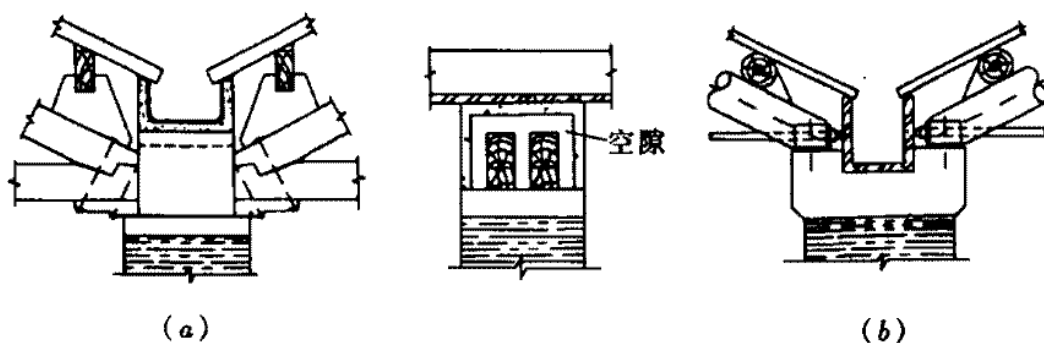


图 11.0.1-2 内排水屋盖支座节点通风构造示意图

顶), 应采取有效的保温和隔气措施。

11.0.2 木结构构造上的防腐、防虫措施, 除应在设计图纸中加以说明外, 尚应要求在施工的有关工序交接时, 检查其施工质量, 如发现有问題应立即纠正。

11.0.3 下列情况, 除从结构上采取通风防潮措施外, 尚应进行药剂处理。

- 1 露天结构;
- 2 内排水桁架的支座节点处;
- 3 檩条、搁栅、柱等木构件直接与砌体、混凝土接触部位;
- 4 白蚁容易繁殖的潮湿环境中使用的木构件;
- 5 承重结构中使用马尾松、云南松、湿地松、樟木以及新利用树种中易腐朽或易遭虫害的木材。

11.0.4 常用的药剂配方及处理方法, 可按现行国家标准《木结构工程施工质量验收规范》GB 50206 的规定采用。

注: 1 虫害主要指白蚁、长蠹虫、粉蠹虫及天牛等的蛀蚀。

2 实践证明, 沥青只能防潮, 防腐效果很差, 不宜单独使用。

11.0.5 以防腐、防虫药剂处理木构件时, 应按设计指定的药剂成分、配方及处理方法采用。受条件限制而需改变药剂或处理方法时, 应征得设计单位同意。

在任何情况下, 均不得使用未经鉴定合格的药剂。

11.0.6 木构件(包括胶合木构件)的机械加工应在药剂处理前进行。木构件经防腐防虫处理后, 应避免重新切割或钻孔。由于

技术上的原因，确有必要作局部修整时，必须对木材暴露的表面，涂刷足够的同品牌药剂。

11.0.7 木结构的防腐、防虫采用药剂加压处理时，该药剂在木材中的保持量和透入度应达到设计文件规定的要求。设计未作规定时，则应符合现行国家标准《木结构工程施工质量验收规范》GB 50206 规定的最低要求。

附录 A 承重结构木材材质标准

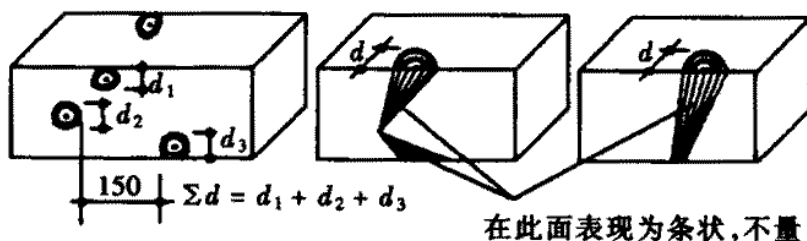
A.1 一般承重木结构用木材材质标准

A.1.1 方木

表 A.1.1 承重结构方木材质标准

项次	缺陷名称	材质等级		
		I.	II.	III.
1	腐朽	不允许	不允许	不允许
2	木节 在构件任一面任何 150mm 长度上所有木节尺寸的总和，不得大于所在面宽的	1/3 (连接部位为 1/4)	2/5	1/2
3	斜纹 任何 1m 材长上平均倾斜高度，不得大于	50mm	80mm	120mm
4	髓心	应避免受剪面	不限	不限
5	裂缝 (1) 在连接部位的受剪面上 (2) 在连接部位的受剪面附近，其裂缝深度 (有对面裂缝时用两者之和) 不得大于材宽的	不允许 1/4	不允许 1/3	不允许 不限
6	虫蛀	允许有表面虫沟，不得有虫眼		

注：1 对于死节 (包括松软节和腐朽节)，除按一般木节测量外，必要时尚应按缺孔验算；若死节有腐朽迹象，则应经局部防腐处理后使用；
2 木节尺寸按垂直于构件长度方向测量。木节表现为条状时，在条状的一面不量 (附图 A.1)，直径小于 10mm 的活节不量。



附图 A.1 木节量法

A.1.2 板材

表 A.1.2 承重结构板材材质标准

项次	缺陷名称	材质等级		
		I _a	II _a	III _a
1	腐朽	不允许	不允许	不允许
2	木节 在构件任一面任何 150mm 长度上所有木节尺寸的总和，不得大于所在面宽的	1/4 (连接部位为 1/5)	1/3	2/5
3	斜纹 任何 1m 材长上平均倾斜高度，不得大于	50mm	80mm	120mm
4	髓心	不允许	不允许	不允许
5	裂缝 在连接部位的受剪面及其附近	不允许	不允许	不允许
6	虫蛀	允许有表面虫沟，不得有虫眼		

注：对于死节（包括松软节和腐朽节），除按一般木节测量外，必要时尚应按缺孔验算。若死节有腐朽迹象，则应经局部防腐处理后使用。

A.1.3 原木

表 A.1.3 承重结构原木材质标准

项次	缺陷名称	材质等级		
		I _a	II _a	III _a
1	腐朽	不允许	不允许	不允许
2	木节 (1) 在构件任一面任何 150mm 长度上沿周长所有木节尺寸的总和，不得大于所测部位原木周长的	1/4	1/3	不限
	(2) 每个木节的最大尺寸，不得大于所测部位原木周长的	1/10 (连接部位为 1/12)	1/6	1/6
3	扭纹 小头 1m 材长上倾斜高度不得大于	80mm	120mm	150mm
4	髓心	应避免受剪面	不限	不限

续表 A.1.3

项次	缺陷名称	材质等级		
		I _a	II _a	III _a
5	虫蛀	容许有表面虫沟，不得有虫眼		
注：1 对于死节（包括松软节和腐朽节），除按一般木节测量外，必要时尚应按缺孔验算；若死节有腐朽迹象，则应经局部防腐处理后使用； 2 木节尺寸按垂直于构件长度方向测量，直径小于 10mm 的活节不量； 3 对于原木的裂缝，可通过调整其方位（使裂缝尽量垂直于构件的受剪面）予以使用。				

A.2 胶合木结构板材材质标准

表 A.2.1 胶合木结构板材材质标准

项次	缺陷名称	材质等级		
		I _b	II _b	III _b
1	腐朽	不允许	不允许	不允许
2	木节	1/3	2/5	1/2
	(1) 在构件任一面任何 200mm 长度上所有木节尺寸的总和，不得大于所在面宽的 (2) 在木板指接及其两端各 100mm 范围内	不允许	不允许	不允许
3	斜纹 任何 1m 材长上平均倾斜高度，不得大于	50mm	80mm	150mm
4	髓心	不允许	不允许	不允许
5	裂缝	1/4	1/3	1/2
	(1) 在木板窄面上的裂缝，其深度（有对面裂缝用两者之和）不得大于板宽的 (2) 在木板宽面上的裂缝，其深度（有对面裂缝用两者之和）不得大于板厚的	不限	不限	对侧立腹板 工字梁的腹板：1/3， 对其他板材不限
6	虫蛀	允许有表面虫沟，不得有虫眼		
7	涡纹 在木板指接及其两端各 100mm 范围内	不允许	不允许	不允许
注：1 同表 A.1.1 注； 2 按本标准选材配料时，尚应注意避免在制成的胶合构件的连接受剪面上有裂缝； 3 对于有过大缺陷的木材，可截去缺陷部份，经重新接长后按所定级别使用。				

A.3 轻型木结构用规格材材质标准

表 A.3 轻型木结构用规格材材质标准

项次	缺陷名称	材质等级			
		I _c	II _c	III _c	IV _c
1	振裂和干裂	允许个别长度不超过 600mm, 不贯通		贯通: 长度不超过 600mm; 不贯通: 长度不超过 900mm 或 $L/4$	贯通— $L/3$ 不贯通—全长 三面环裂— $L/6$
2	漏刨	构件的 10% 轻度漏刨[3]		5% 构件含有轻度漏刨 [5], 或重度漏刨[4], 600mm	10% 轻度漏刨伴有重度漏刨[4]
3	劈裂	b		1.5 b	$b/6$
4	斜纹: 斜率不大于	1:12	1:10	1:8	1:4
5	钝棱[6]	不超过 $h/4$ 和 $b/4$, 全长或等效材面 如果每边钝棱不超过 $h/2$ 或 $b/3$, $L/4$		不超过 $h/3$ 和 $b/3$, 全长或等效材面 如果每边钝棱不超过 $2h/3$ 或 $b/2$, $L/4$	不超过 $h/2$ 和 $b/2$, 全长或等效材面 如果每边钝棱不超过 $7h/8$ 或 $3b/4$, $L/4$
6	针孔虫眼	每 25mm 的节孔允许 48 个针孔虫眼, 以最差材面为准			
7	大虫眼	每 25mm 的节孔允许 12 个 6mm 的大虫眼, 以最差材面为准			
8	腐朽—材心[16]a	不允许		当 $h > 40$ mm 时, 不允许, 否则 $h/3$ 或 $b/3$	1/3 截面[12]
9	腐朽—白腐[16]b	不允许		1/3 体积	
10	腐朽—蜂窝腐[16]c	不允许		1/6 材宽[12]—坚实[12]	100% 坚实
11	腐朽—局部片状腐[16]d	不允许		1/6 材宽[12]、[13]	1/3 截面

续表 A.3

项次	缺陷名称	材质等级																	
		I。		II。		III。		IV。											
		不允许		1/2 中度		轻度		中度		1/3 截面, 深入部分 1/6 长度 [14]									
12	腐朽—不健全材	最大尺寸 b/12 和 50mm 长, 或等效的多个小尺寸 [12]																	
13	扭曲, 横弯和顺弯 [7]	1/2 中度																	
14	节子和节孔 [15] 高度 (mm)	健全, 均 分布的 死节 (mm)	材边	材心	死节 和节 孔 [8] (mm)	健全, 均 分布的 死节 (mm)	材边	材心	死节 和节 孔 [9] (mm)	任何节子 (mm)	材边	材心	节孔 [10] (mm)	任何节子 (mm)	材边	材心	节孔 [11] (mm)		
																		10	10
		13	13	13	19	19	19	19	19	22	22	22	22	22	22	22	22	32	32
		19	22	19	25	38	25	32	48	29	32	32	32	32	32	44	64	44	44
		25	38	22	32	48	32	48	29	32	41	41	60	35	57	57	76	48	48
		29	48	25	38	57	38	57	32	32	48	48	73	48	70	70	95	51	51
		38	57	32	51	70	51	70	38	38	64	64	89	51	89	89	114	64	64
48	67	32	64	93	64	93	38	38	83	83	108	64	114	114	140	76	76		
57	76	32	76	95	76	95	38	38	95	95	121	76	140	140	165	89	89		

续表 A.3

项次	缺陷名称	材质等级		
		V _c	VI _c	VI _c
1	振裂和干裂	不贯通—全长 贯通和三面环裂 L/3	材面—长度不超过 600mm	贯通—长度不超过 600mm 不贯通—长度不超过 900mm 或不大于 L/4
2	漏刨	任何面中的轻度漏刨中, 宽 面含 10% 的重度漏刨[4]	轻度漏刨—10% 构件	轻度漏刨[5]占构件的 5%, 或重度漏刨[4], 600mm
3	劈裂	2b	b	$\frac{3b}{2}$
4	斜纹: 斜率不大于	1:4	1:6	1:4
5	钝棱[6]	不超过 h/3 和 b/4, 全长或等 效材面, 如果每边钝棱不超过 h/3 或 3b/4, L/4	不超过 h/4 和 b/4, 全长或等 效材面, 如果每边钝棱不超过 h/2 或 b/3, L/4	不超过 h/3 和 b/3, 全长或等 效材面, 如果每边钝棱不超过 2h/3 或 b/2, L/4
6	针孔虫眼	每 25mm 的节孔允许 48 个针孔虫眼, 以最差材面为准		
7	大虫眼	每 25mm 的节孔允许 12 个或 6mm 大虫眼, 以最差材面为准		
8	腐朽—材心[16]a	1/3 截面[14]	不允许	h/3 或 b/3
9	腐朽—白腐[16]b	无限制	不允许	1/3 体积
10	腐朽—蜂窝腐[16]c	100% 坚实	不允许	b/6
11	腐朽—局部片状腐[16]d	1/3 截面	不允许	L/6[13]

续表 A.3

项次	缺陷名称	材质等级						
		V。		VI。		Ⅶ。		
12	腐朽—不健全材	1/3 截面, 深入部分 L/6[14]		不允许		最大尺寸 b/12 和 50mm 长, 或等效的小尺寸[12]		
13	扭曲, 横弯和顺弯[7]	1/2 中度		1/2 中度		轻度		
14	节子和节孔[15] 高度 (mm)	任何节子 (mm)		节孔[11] (mm)	健全, 均匀 分布的死节 (mm)	死节和 节孔[9] (mm)	任何节子 (mm)	节孔[10] (mm)
		材边	材心					
	40	19	19	19				
	65	32	32	32	19	16	19	25
	90	44	64	38	32	19	38	51
	115	57	76	44	38	25	51	32
	140	70	95	51	—	—	—	—
185	89	114	64	—	—	—	—	
235	114	140	76	—	—	—	—	
285	140	165	89	—	—	—	—	

续表 A.3

注:

- 1 目测分等应考虑构件所有材面以及两端。表中, b = 构件宽度, h = 构件厚度, L = 构件长度。
- 2 除本注解已说明, 缺陷定义详见国家标准《锯材缺陷》GB/T 4832。
- 3 深度不超过 1.6mm 的一组漏刨、漏刨之间的表面刨光。
- 4 重度漏刨为宽面上深度为 3.2mm、长度为全长的漏刨。
- 5 部分或全部漏刨, 或全部糙面。
- 6 离材端全部或部分占据材面的钝棱, 当表面要求满足允许漏刨规定, 窄面上破坏要求满足允许节孔的规定(长度不超过同一等级最大节孔直径的二倍), 钝棱的长度可为 300mm, 每根构件允许出现一次。含有该缺陷的构件不得超过总数的 5%。
- 7 顺弯允许值是横弯的 2 倍。
- 8 每 1.2m 有一个或数个小节孔, 小节孔直径之和与单个节孔直径相等。
- 9 每 0.9m 有一个或数个小节孔, 小节孔直径之和与单个节孔直径相等。
- 10 每 0.6m 有一个或数个小节孔, 小节孔直径之和与单个节孔直径相等。
- 11 每 0.3m 有一个或数个小节孔, 小节孔直径之和与单个节孔直径相等。
- 12 仅允许厚度为 40mm。
- 13 假如构件窄面均有局部片状腐, 长度限制为节孔尺寸的二倍。
- 14 不得破坏钉入边。
- 15 节孔可以全部或部分贯通构件。除非特别说明, 节孔的测量方法同节子。
- 16a 材心腐朽是指某些树种沿髓心发展的局部腐朽, 用目测鉴定。心材腐朽存在于活树中, 在被砍伐的木材中不会发展。
- 16b 白腐是指木材中白色或棕色的小壁孔或斑点, 由白腐菌引起。白腐存在于活树中, 在使用时不会发展。
- 16c 蜂窝腐与白腐相似但囊孔更大。含有蜂窝腐的构件较未含蜂窝腐的构件不易腐朽。
- 16d 局部片状腐是柏树中槽状或壁孔状的区域。所有引起局部片状腐的木腐菌在树砍伐后不再生长。

附录 B 承重结构中使用新 利用树种木材设计要求

B.1 木材的主要特性

- B.1.1** 槐木 干燥困难，耐腐性强，易受虫蛀。
- B.1.2** 乌墨（密脉蒲桃） 干燥较慢，耐腐性强。
- B.1.3** 木麻黄 木材硬而重，干燥易，易受虫蛀，不耐腐。
- B.1.4** 隆缘桉、柠檬桉和云南蓝桉 干燥困难，易翘裂，云南蓝桉能耐腐，隆缘桉和柠檬桉不耐腐。
- B.1.5** 檫木 干燥较易，干燥后不易变色，耐腐性较强。
- B.1.6** 榆木 干燥困难，易翘裂，收缩颇大，耐腐性中等，易受虫蛀。
- B.1.7** 臭椿 干燥易，不耐腐，易呈蓝变色，木材轻软。
- B.1.8** 桤木 干燥颇易，不耐腐。
- B.1.9** 杨木 干燥易，不耐腐，易受虫蛀。
- B.1.10** 拟赤杨 木材轻、质软、收缩小、强度低、易干燥，不耐腐。

注：木材的干燥难易系指板材而言，耐腐性系指心材部分在室外条件下而言，边材一般均不耐腐。在正常的温湿度条件下，用作室内不接触地面的构件，耐腐性并非是最重要的考虑条件。

B.2 应用范围

- B.2.1** 宜先在木柱、搁栅、檩条和较小跨度的钢木桁架中使用，在取得成熟经验后，再逐步扩大其应用范围。
- B.2.2** 不耐腐朽和易受虫蛀的树种木材，若无可靠的防腐防虫处理措施，不得用作露天结构。

B.3 设计指标

B.3.1 当材质和含水率符合本规范第 3.1.2 条和第 3.1.13 条的要求时，木材的强度设计值及弹性模量可按表 B.3.1 采用。

表 B.3.1 新利用树种木材的强度设计值和弹性模量 (N/mm²)

强度等级	树种名称	抗弯 f_m	顺纹 抗压 及承 压 f_c	顺纹 抗剪 f_v	横纹承压 $f_{c,90}$			弹性 模量 E
					全表 面	局部表面 和齿面	拉力螺栓 垫板下	
TB15	槐木 乌墨	15	13	1.8	2.8	4.2	5.6	9000
	木麻黄			1.6				
TB13	柠檬桉 隆缘桉 蓝桉	13	12	1.5	2.4	3.6	4.8	8000
	椴木			1.2				
TB11	榆木 臭椿 柾木	11	10	1.3	2.1	3.2	4.1	7000

注：杨木和拟赤杨顺纹强度设计值和弹性模量可按 TB11 级数值乘以 0.9 采用；横纹强度设计值可按 TB11 级数值乘以 0.6 采用。若当地有使用经验，也可在此基础上作适当调整。

B.3.2 当计算轴心受压和压弯木构件时，其稳定系数值应按本规范第 5.1.4 条和 5.3.2 条确定。

B.4 构造要求

设计新利用树种木材的承重结构时，除应遵守本规范有关章节的设计和构造的规定外，尚应符合下列要求：

B.4.1 当以新用树种木材作屋盖的承重结构时，宜采用外部排水和无天窗的构造方式。若用于桁架，宜采用钢木桁架。

B.4.2 应按本规范第 11 章的规定，注意做好防虫防腐处理。对于木麻黄等易虫蛀不耐腐的木材宜用于外露部位。若需置入墙内时，除做好构件本身的防虫防腐处理外，尚应对入墙部位加涂防

腐油二次。

B.4.3 桁架上弦采用方木时，其截面宽度不宜小于 120mm；采用原木时，其小头直径不宜小于 110mm。木构件的净截面面积不宜小于 5000mm²。若有条件，宜直接使用原木。

B.4.4 不宜采用新利用阔叶材制作钉和齿板连接的轻型木结构。

附录 C 木材强度检验标准

C.1 方法概要

C.1.1 当取样检验一批木材的强度等级时，可根据其弦向静曲强度的检验结果进行判定。对于承重结构用材，应要求其检验结果的最低强度不得低于表 C.1.1 规定的数值。

表 C.1.1 木材强度检验标准

木材种类	针 叶 材				阔 叶 材				
强度等级	TC11	TC13	TC15	TC17	TB11	TB13	TB15	TB17	TB20
检验结果的最低强度值 (N/mm ²)	44	51	58	72	58	68	78	88	98

C.1.2 本规范未列出树种名称的进口木材，若无国内试验资料可供借鉴，应在使用前进行下列试验：

- 1 物理性能方面：木材的密度和干缩率；
- 2 力学性能方面：木材的抗弯、顺纹抗压和顺纹抗剪强度，以及木材的抗弯弹性模量。

C.2 试验方法

C.2.1 按国家标准《木材物理力学性能试验方法总则》GB 1929 有关规定进行，并应将试验结果换算到含水率为 12% 的数值。

C.3 取样方法及判定规则

C.3.1 为完成本规范第 C.1.1 条的检验，应从每批木材的总根数中随机抽取三根为试材，在每根试材髓心以外部分切取三个试件作为一组。根据各组平均值中最低的一个值确定该批木材的强

度等级。

按检验结果确定的木材等级，不得高于本规范表 4.2.1-1 中同种木材的强度等级。对于树名不详的木材，应按检验结果确定的等级，采用该等级 B 组的设计指标。

C.3.2 为完成本规范第 C.1.2 条的检验，抽取的试材数量，可根据实际情况确定。一般情况下，宜随机抽取 5 根，每根试材在其髓心以外部分、切取每个试验项目的试件 6 个。

根据试验结果，比照性能相近树种的国产木材确定其强度等级和应用范围。



附录 D 木结构检查与维护要求

D.0.1 木结构工程在交付使用前应进行一次全面的检查，凡属要害部位（如支座节点和受拉接头等）均应逐个检查。凡是松动的钢拉杆和螺栓均应拧紧。

D.0.2 在工程交付使用后的两年内，使用单位（或房管部门），应根据当地气候特点（如雪季、雨季和风季前后）每年安排一次检查。两年以后的检查，可视具体情况予以安排。

检查内容：屋架支座节点有无受潮、腐蚀或虫蛀；天沟和天窗有无漏水或排水不畅；下弦接头处有无拉开，夹板的螺孔附近有无裂缝；屋架有无明显的下垂或倾斜；拉杆有无锈蚀，螺帽有无松动，垫板有无变形等等。

建设单位应对木结构（特别是公共建筑和厂房建筑）建立检查和维护的技术档案。

D.0.3 当发现有可能危及木结构安全的情况时，应及时进行加固。

注：采用钢丝捆绑的方法对防止裂缝的发展无明显效果。

附录 E 胶粘能力检验标准

E.1 方法概要

E.1.1 胶的胶粘能力，可根据木材胶缝顺纹抗剪强度试验结果进行判定。对于承重结构用胶，其胶缝抗剪强度不应低于表 E.1.1 规定的数值。

表 E.1.1 对承重结构用胶胶粘能力的最低要求

试件状态	胶缝顺纹抗剪强度值 (N/mm ²)	
	红松等软木松	栎木或水曲柳
干 态	5.9	7.8
湿 态	3.9	5.4

E.2 材料要求

- E.2.1** 胶合用的木材，应符合本规范第 3 章的要求。
- E.2.2** 胶液的工作活性，在 20±2℃ 室温下测定时，不应少于 2h。
- E.2.3** 胶合时木材的含水率，不应大于 15%。

E.3 试件制备

E.3.1 试条由两块 25mm × 60mm × 320mm 的木板组成（图 E.3.1a）。木纹应与木板长度方向平行，年轮与胶合面成 40° ~ 90° 角。不得采用有树脂溢出的木材。

试条胶合前应经刨光，胶合面应密合，边角应完整。胶合面应在刨光后 2h 内涂胶。涂胶前，应清除胶合面的木屑和污垢。涂胶后应放置 15min 再叠合加压，压力可取 0.4 ~ 0.6N/mm²。在胶合过程中，室温宜为 20 ~ 25℃。

试条在加压状态下放置 24h，卸压后再养护 24h，方可加工试件。

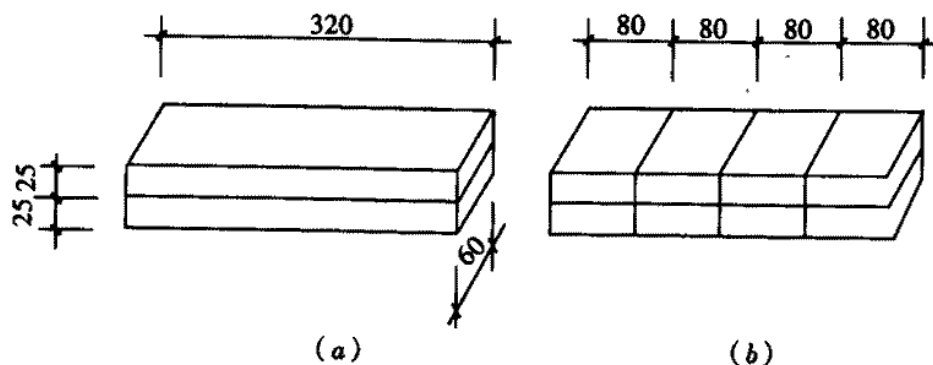


图 E.3.1 试条的尺寸

E.3.2 试件加工

将试件各截成四块 (图 E.3.1b), 按图 E.3.2 所示的形式和尺寸制成四个剪切试件。

试件刨光后应采用钢角尺检查, 两端必须与侧面垂直, 端面必须平整。试件受剪面尺寸的允许偏差为 $\pm 0.5\text{mm}$ 。

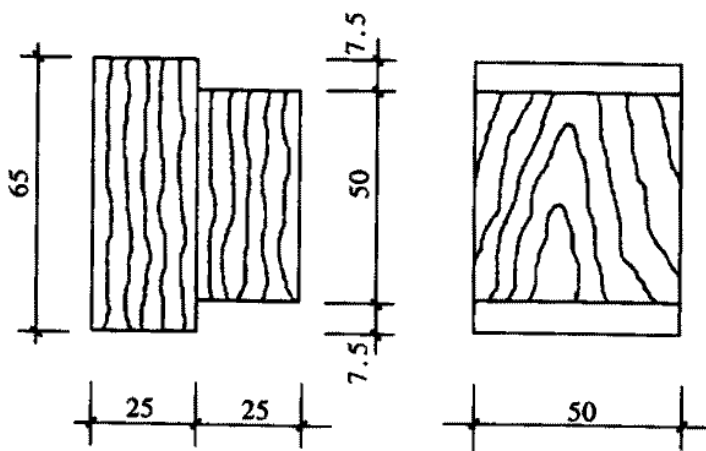


图 E.3.2 胶缝顺纹剪切试件

E.4 试验装置与设备

试件应置于专门的剪切装置 (图 E.4) 中, 在小吨位 (一般为 40kN) 的木材试验机上进行试验。试验机测力盘的读数精度, 应达到估计破坏荷载的 1% 或以下。

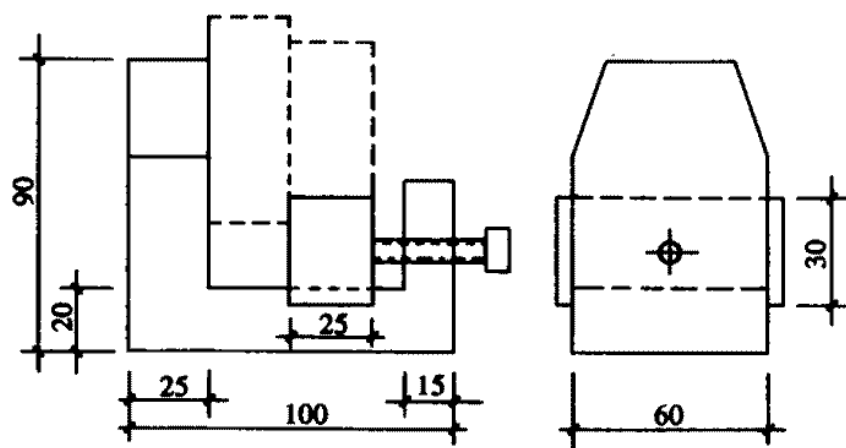


图 E.4 胶缝剪切试验装置

E.5 试验条件

E.5.1 干态试验应在胶合后的 3 ~ 5d 内进行。

E.5.2 湿态试验应在浸水 24h 后立即进行。

E.6 试验要求

E.6.1 试验时，应先用游标卡尺测量剪切面尺寸，准确至 0.1mm。试件放在夹具上应保证胶合面与加荷方向一致，加荷应均匀，加荷速度应控制试件 3 ~ 5min 内破坏。

试件破坏后，记录荷载量最大值；测量试件受剪面上沿木材剪坏的面积，精确至 3%。

E.7 试验结果的整理与计算

E.7.1 剪切强度极限值按下式计算，精确至 0.1N/mm²：

$$f_{vu} = \frac{Q_u}{A_v}$$

式中 f_{vu} ——剪切强度极限值 (N/mm²)；

Q_u ——荷载最大值 (N)；

A_v ——剪切面积 (mm²)。

E.7.2 试验记录应包括：强度极限及破坏特征，并应算出沿木

材破坏面积与胶合总面积之比，以百分率计。

E.8 取样方法及判定规则

E.8.1 检验一批胶应至少用两个试条制成八个试件，每一试条各取两个试件作干态试验，两个作湿态试验。若试验结果符合本规范表 E.1.1 的要求，即认为该试件合格。若有一个试件不合格，须以加倍数量的试件重新试验，若仍有一个试件不合格，则该批胶应被判为不能用于承重结构。

E.8.2 若试件强度低于本规范表 E.1.1 所列数值，但其沿木材部分剪坏的面积不少于试件剪面的 75%，则仍可认为该试件合格。

E.8.3 对常用的耐水胶，可仅作干态试验。

附录 F 胶合工艺要求

F.0.1 胶合构件的胶合应在室内进行，在整个胶合和养护过程中，室温不应低于 16℃。

F.0.2 为保证指接接头的质量，制作时，应在专门的铣床上加工；所采用的刀具应经技术鉴定合格；所铣的指头应完整，不得有缺损。

F.0.3 木板接头铣、刨后，应在 12h 内胶合。胶合时应对胶合面均匀加压，指接的压力为 $0.6 \sim 1.0\text{N}/\text{mm}^2$ 。指接加压时，应在指的两侧用卡具卡紧，然后从板端施压。接头胶合后，应在加压状态下养护 24h（若用高频电热加速胶的固化，则可免除养护，但电热温度及时间应经试验确定）。

F.0.4 木板应在完成其指接胶合工序后，方可刨光胶合面，刨光的质量应符合下列规定：

1 上、下胶合面应密合，无局部透光；个别部位因刀口缺损造成的凸痕，不应高出板面 0.2mm；

2 在刨光的木板中，靠近木节处的粗糙面长度不应大于 100mm；

3 采用对接接头的两木板，其厚度偏差不应超过 $\pm 0.1\text{mm}$ 。

F.0.5 木板刨光后，宜在 12h 内胶合，至多不超过 24h，木材上胶前，还应清除胶合面上的污垢。

F.0.6 木板上胶叠合后应对整个胶合面均匀加压。对于直线形构件压力应为 $0.3 \sim 0.5\text{N}/\text{mm}^2$ 。对于曲线形构件，压力应为 $0.5 \sim 0.6\text{N}/\text{mm}^2$ 。

F.0.7 为保证胶合构件在进入下一工序前胶缝有足够的强度，构件胶合的加压和养护时间应符合表 F.0.7 的要求。当采用高频电热或微波加热时，胶合加压及养护时间应按试验确定。

表 F.0.7 胶合构件加压及养护的最短时间

构件类别	室内温度 (°C)		
	16 ~ 20	21 ~ 25	26 ~ 30
	加压持续时间 (h)		
不起拱的构件	8	6	4
起拱的构件	18	8	6
曲线形构件	24	18	12
所有构件	加压及卸压后养护的总时间 (h)		
	32	30	24

F.0.8 胶合构件的制造质量应符合下列规定:

1 胶缝局部未粘结段的长度, 在构件剪力最大的部位, 不应大于 75mm, 在其他部位, 不应大于 150mm; 所有的未粘结处, 均不得有贯穿构件宽度的通缝; 相邻两个未粘结段的净距, 应不小于 600mm; 指接胶缝中, 不得有未胶合处;

2 胶缝的厚度应控制在 0.1 ~ 0.3mm 之间, 如局部有厚度超过 0.3mm 的胶缝, 其长度应小于 300mm, 且最大的厚度不应超过 1mm;

3 以底层木板为准, 各层板在宽度方向凸出或凹进不应超过 2mm;

4 制成的胶合构件, 其实际尺寸对设计尺寸的偏差不应超过 $\pm 5\text{mm}$, 且不应超过设计尺寸的 $\pm 3\%$ 。

附录 G 本规范采用的木材 名称及常用树种木材主要特性

G.1 本规范采用的木材名称

本规范除部分不便归类的木材仍采用原树种名称外，对同属而材性又相近的树种作了归类，并给予相应的木材名称，以利本规范的施行。

G.1.1 经归类的木材名称：

中国木材：

东北落叶松包括兴安落叶松和黄花落叶松（长白落叶松）二种。

铁杉包括铁杉、云南铁杉及丽江铁杉。

西南云杉包括麦吊云杉、油麦吊云杉、巴秦云杉及产于四川西部的紫果云杉和云杉。

红松包括红松、华山松、广东松、台湾及海南五针松。

西北云杉包括产于甘肃、青海的紫果云杉和云杉。

冷杉包括各地区产的冷杉属木材，有苍山冷杉、冷杉、岷江冷杉、杉松冷杉、臭冷杉、长苞冷杉等。

栎木包括麻栎、槲栎、柞木、小叶栎、辽东栎、抱栎、栓皮栎等。

青冈包括青冈、小叶青冈、竹叶青冈、细叶青冈、盘克青冈、滇真冈、福建青冈、黄青冈等。

槲木包括柄果槲、包槲、石槲、茸毛槲（猪槲）等。

锥栗包括红锥、米槠、苦槠、罗浮锥、大叶锥（钩栗）、栲树、南岭锥、高山锥、吊成锥、甜槠等。

桦木包括白桦、硬桦、西南桦、红桦、棘皮桦等。

进口木材：

花旗松——落叶松类包括北美黄杉、粗皮落叶松。

铁—冷杉类包括加州红冷杉、巨冷杉、大冷杉、太平洋银冷杉、西部铁杉、白冷杉等。

铁—冷杉类（北部）包括太平洋冷杉、西部铁杉。

南方松类包括火炬松、长叶松、短叶松、湿地松。

云杉—松—冷杉类包括落基山冷杉、香脂冷杉、黑云杉，北美山地云杉、北美短叶松、扭叶松、红果云杉、白云杉。

俄罗斯落叶松包括西伯利亚落叶松和兴安落叶松。

G.1.2 东北一般称为白松的木材，实际上包括鱼鳞云杉、红皮云杉、沙松冷杉及臭冷杉四种，由于各树种的材性差异颇大，因此本规范不采用白松的统称而分别列出。

G.1.3 为了简化叙述，在部分条文和表格中还采用了“软木松”和“硬木松”两个名称，以概括某些树种。软木松系指五针松类，如红松、华山松、广东松、台湾或海南五针松等。硬木松系指二针或三针松类，如马尾松、云南松、赤松、樟子松、油松等。

G.2 常用木材的主要特性

G.2.1 落叶松 干燥较慢、易开裂，早晚材硬度及干缩差异均大，在干燥过程中容易轮裂，耐腐蚀性强。

G.2.2 铁杉 干燥较易，干缩小至中，耐腐蚀性中等。

G.2.3 云杉 干燥易，干后不易变形，干缩较大，不耐腐。

G.2.4 马尾松、云南松、赤松、樟子松、油松等 干燥时可能翘裂，不耐腐，最易受白蚁危害，边材蓝变最常见。

G.2.5 红松、华山松、广东松、海南五针松、新疆红松等 干燥易，不易开裂或变形，干缩小，耐腐蚀性中等，边材蓝变最常见。

G.2.6 栎木及槲木 干燥困难，易开裂，干缩甚大，强度高、甚重、甚硬，耐腐蚀性强。

G.2.7 青冈 干燥难，较易开裂，可能劈裂，干缩甚大，耐腐

性强。

G.2.8 水曲柳 干燥难，易翘裂，耐腐性较强。

G.2.9 桦木 干燥较易，不翘裂，但不耐腐。

注：干燥难易，耐腐性的解释同本规范附录 B 注。

附录 H 主要进口木材现场 识别要点及主要材性

H.1 针叶树林

H.1.1 南方松 (southern pine)。

学名：pinus spp

包括海湾油松 (pinus elliottii)、长叶松 (pinus palustris)、短叶松 (pinus echinata)、火炬松 (pinus taeda)、湿地松 (pinus elliottii)。

木材特征：边材近白至淡黄、橙白色，心材明显，呈淡红褐或浅褐色。含树脂多，生长轮清晰。海湾油松早材带较宽，短叶松较窄，早晚材过渡急变。薄壁组织及木射线不可见，有纵横向树脂道及明显的树脂气味。木材纹理直但不均匀。

主要材性：海湾油松及长叶松强度较高，其他两种稍低。耐腐性中等，但防腐处理不易。干燥慢，干缩略大，加工较难，握钉力及胶粘性能好。

H.1.2 西部落叶松 (western larch)。

学名：larix accidentalis

木材特征：边材带白或淡红褐色，带宽很少超过 25mm，心材赤褐或淡红褐色。生长轮清晰而均匀，早材带占轮宽 2/3 以上，晚材带狭窄，早晚材过渡急变。薄壁组织不可见，木射线细，仅在径切面上可见不明显的斑纹。有纵横向树脂道，木材无异味，具有油性表面，手感油滑。木材纹理直。

主要材性：强度高，耐腐性中，但干缩较大，易劈裂和轮裂。

H.1.3 欧洲赤松 (scotch pine, сосна обыкновенная)。

学名：pinus sylvestris。

木材特征：边材淡黄色，心材浅红褐色，在生材状态下心材边材区别不大，随着木材的干燥，心材颜色逐渐变深，与边材显著不同。生长轮清晰，早晚材界限分明，过渡急变。木射线不可见，有纵横向树脂道，且主要集中在生长轮的晚材部分。木材纹理直。

主要材性：强度中，耐腐性小，易受小蠹虫和天牛的危害。易干燥、干燥性能良好，胶粘性能良好。

H.1.4 俄罗斯落叶松（Лиственния）。

学名：larix。

包括西伯利亚落叶松（larix sibirica）和兴安落叶松（larix dahurica）。

木材特征：边材白色，稍带黄褐色，心材红褐色，边材带窄，心边材界限分明。生长轮清晰，早材淡褐色，晚材深褐色，早晚材过渡急变。薄壁组织及木射线不可见。有纵横向树脂道，但细小且数目不多。

主要材性：强度高，耐腐性强，但防腐处理难。干缩较大，干燥较慢，在干燥过程中易轮裂。加工难，钉钉易劈。

H.1.5 花旗松（douglas fir）。

学名：pseudotsuga menziesii）

北美花旗松分为北部（含海岸型）与南部两类，北部产的木材强度较高，南部产的木材强度较低，使用时应加注意。

木材特征：边材灰白至淡黄褐色，心材桔黄至浅桔红色，心边材界限分明。在原木截面上可见边材有一白色树脂圈，生长轮清晰，但不均匀，早晚材过渡急变。薄壁组织及木射线不可见。木材纹理直，有松脂香味。

主要材性：强度较高，但变化幅度较大，使用时除应注意区分其产地外，尚应限制其生长轮的平均宽度不应过大。耐腐性中，干燥性较好，干后不易开裂翘曲。易加工，握钉力良好，胶粘性能好。

H.1.6 南亚松（merkus pine）。

学名：pinus tonkinensis

木材特征：边材黄褐至浅红褐色，心材红褐带紫色。生长轮清晰但不均匀，早晚材区别明显，过渡急变。木射线略可见，有纵横向树脂道。木材光泽好，松脂气味浓，手感油滑。木材纹理直或斜。

主要材性：强度中，干缩中，干燥较难，且易裂，边材易蓝变。加工较难，胶粘性能差。

H.1.7 北美落叶松 (tamarack)

学名：larix laricina

木材特征：边材带白色，狭窄，心材黄褐色（速生材淡红褐色）。生长轮宽而清晰，早材带占轮宽 3/4 以上，早晚材过渡急变。薄壁组织不可见，木射线仅在径面可见细而密不明显的斑纹。有纵横向树脂道。木材略含油质，手感稍润滑，但无气味。木材纹理呈螺旋纹。

主要材性：强度中，耐腐中，易加工。

H.1.8 西部铁杉 (western hemlock)。

学名：tsuga heterophylla

木材特征：边材灰白至浅黄褐色，心材色略深，心材边材界限不分明。生长轮清晰，且呈波浪状，早材带占轮宽 2/3 以上，晚材呈玫瑰、淡紫或淡红色，且带黑色条纹（也称鸟喙纹）偶有白色斑点，原木近树皮的几个生长轮为白色，早晚材过渡渐变。薄壁组织不可见，木射线仅在径切面见不显著的细密斑纹，无树脂道。新伐材有酸性气味，木材纹理直而匀。

主要材性：强度中，不耐腐，且防腐处理难，干缩略大，干燥较慢。易加工、钉钉，胶粘性能良好。

H.1.9 太平洋银冷杉 (pacific silver fir)。

学名：abies amabilis

木材特征：较一般冷杉色深，心边材区别不明显。生长轮清晰，早晚材过渡渐变。薄壁组织不可见，木射线在径切面有细而密的不显著斑纹，无树脂道，木材纹理直而匀。

主要材性：强度中，不耐腐，干缩略大，易干燥、加工、钉钉，胶粘性能良好。

H.1.10 欧洲云杉 (european spruce, Ель обыкновенная)。

学名：picea abies

木材特征：木材呈均匀白色，有时呈淡黄或淡红色，稍有光泽，心边材区别不明显。生长轮清晰，晚材较早材色深。有纵横向树脂道。木材纹理直，有松脂气味。

主要材性：强度中，不耐腐，防腐处理难。易干燥、加工、钉钉，胶粘性能好。

H.1.11 海岸松 (maritime pine)。

学名：pinus pinastor

木材特征：类似欧洲赤松，但树脂较多。

主要材性：与欧洲赤松略同。

H.1.12 俄罗斯红松 (korean pine кедр корейский)。

学名：pinus koraiensis

木材特征：边材浅红白色，心材淡褐微带红色，心边材区别明显，但无清晰的界限。生长轮清晰，早晚材过渡渐变。木射线不可见，有纵横向树脂道，多均匀分布在晚材带。木材纹理直而匀。

主要材性：强度较欧洲赤松低，不耐腐。干缩小，干燥快，且干后性质好。易加工，切面光滑，易钉钉，胶粘性能好。

H.1.13 新西兰辐射松 (new zealand radiata pine)。

学名：pinus radiata D. Don

木材特征：心材介于均匀的淡褐色到栗色之间，边材为奶黄色，生长轮清晰，心材较少。

主要材性：速生树种，强度随生长轮从木髓到边材的位置而不同。作为结构用材生长轮的平均宽度应限制在 15mm 以内或经机械分级。密度中等，适合窑干，新伐材蓝变极易发生，但可用有效措施控制，易于防腐处理，易于加工、紧固、指接和胶合。

H.1.14 东部云杉 (eastern spruce)。

学名：picea spp

包括白云杉 (picea glauca)、红云杉 (picea rubens)、黑云杉 (picea mariana)。

木材特征：心边材无明显区别，色呈白至淡黄褐色，有光泽。生长轮清晰，早材较晚材宽数倍。薄壁组织不可见，有纵横向树脂道。木材纹理直而匀。

主要材性：强度低，不耐腐，且防腐处理难。干缩较小，干燥快且少裂，易加工、钉钉，胶粘性能良好。

H.1.15 东部铁杉 (eastern hemlock)。

学名：tsuga canadensis

木材特征：心材淡褐略带淡红色，边材色较浅，心边材无明显区别。生长轮清晰，早材占轮宽的 2/3 以上，早晚材过渡渐变至急变。薄壁组织不可见，木射线仅在径切面呈细而密不显著的斑纹，无树脂道。木材纹理不匀且常具螺旋纹。

主要材性：强度低于西部铁杉，不耐腐。干燥稍难，加工性能同西部铁杉。

H.1.16 白冷杉 (white fir)。

学名：abies concolor

木材特征：木材白至黄褐色，其余特征与太平洋银冷杉略同。

主要材性：强度低于太平洋银冷杉，不耐腐，干缩小，易加工。

H.1.17 西加云杉 (sitka spruce)。

学名：picea sitchensis

木材特征：边材乳白至淡黄色，心材淡红黄至淡紫褐色，心边材区别不明显。生长轮清晰，早材占生长轮的 1/2 至 2/3，早晚材过渡渐变。薄壁组织及木射线不可见，有纵横向树脂道，木材稍有光泽，纹理直而匀，在弦面上常呈凹纹。

主要材性：强度低，不耐腐，干缩较小；易干燥、加工、钉钉，胶粘性能良好。

H.1.18 北美黄松 (*ponderosa pine*)。

学名：*pinus ponderosa*

木材特征：边材近白至淡黄色，带宽（常含 80 个以上的生长轮），心材微黄至淡红或橙褐色。生长轮不清晰至清晰，早晚材过渡急变。薄壁组织及木射线不可见，有纵横向树脂道，木材纹理直，匀至不匀。

主要材性：强度较低，不耐腐，防腐处理略难，干缩略小，易干燥、加工、钉钉，胶粘性能良好。

H.1.19 巨冷杉 (*grand fir*)。

学名：*abies grandis*

木材特征：与白冷杉近似。

主要材性：强度较白冷杉略低，其余性质略同。

H.1.20 西伯利亚松 (*кедр сибирский*)。

学名：*pinus sibirica*

木材特征：与俄罗斯红松同。

主要材性：与俄罗斯红松同。

H.1.21 小干松 (*lodgepole pine*)。

学名：*pinus contorta*

木材特征：边材近白至淡黄色，心材淡黄至淡黄褐色，心边材颜色相近，难清晰区别。生长轮尚清晰，早晚材过渡急变。薄壁组织不可见，木射线细，有纵横向树脂道。生材有明显的树脂气味，木材纹理直而不匀。

主要材性：强度低，不耐腐，防腐处理难，常受小蠹虫和天牛的危害。干缩略大，干燥快且性质良好，易加工、钉钉，胶粘性能良好。

H.2 阔叶树林

H.2.1 门格里斯木 (*mengris*)。

学名：*koonpassia spp*

木材特征：边材白或浅黄色，心材新切面呈浅红至砖红色，

久变深桔红色。生长轮不清晰，管孔散生，分布较匀，有侵填体。轴向薄壁组织呈环管束状、似翼状或连续成段的窄带状，木射线可见，在径面呈斑纹，弦面呈波浪。无胞间道，木材有光泽，且有黄褐色条纹，纹理交错间有波状纹。

主要材性：强度高，耐腐，干缩小，干燥性质良好，加工难，钉钉易劈裂。

H.2.2 卡普木（山樟，kapur）。

学名：dryobalanops spp

木材特征：边材浅黄褐或略带粉红色，新切面心材为粉红至深红色，久变为红褐、深褐或紫红褐色，心边材区别明显。生长轮不清晰，管孔呈单独体，分布匀，有侵填体。轴向薄壁组织呈傍管状或翼状。木射线少，有径面上的斑纹，弦面上的波痕。有轴向胞间道，呈白色点状、单独或断续的长弦列。木材有光泽，新切面有类似樟木气味，纹理略交错至明显交错。

主要材性：强度高，耐腐，但防腐处理难，干缩大，干燥缓慢，易劈裂。加工难，但钉钉不难，胶粘性能好。

H.2.3 沉水稍（重娑罗双、塞兰甘巴都，selangau batu）。

学名：shorea spp 或 hopeas spp

木材特征：材色浅褐至黄褐色，久变深褐色，边材色浅，心边材易区别。生长轮不清晰，管孔散生，分布均匀。轴向薄壁组织呈环管束状、翼状或聚翼状，木射线可见，有轴向胞间道，在横截面呈点状或长弦列。木材纹理交错。

主要材性：强度高，耐腐，但防腐处理难，干缩较大，干燥较慢，易裂，加工较难，但加工后可得光滑的表面。

H.2.4 克隆（克鲁因，keruing）。

学名：dipterocarpus spp

木材特征：边材灰褐至灰黄或紫灰色，心材新切面为紫红色，久变深紫红褐或浅红褐色，心边材区别明显。生长轮不清晰，管孔散生，分布不均，无侵填体，含褐色树脂。轴向薄壁组织呈傍管型、离管型，周边薄壁组织存在于胞间道周围呈翼状，

木射线可见，有轴向胞间道，在横截面呈白点状、单独或短弦列（2~3个），偶见长弦列。木材有光泽，在横截面有树脂渗出，纹理直或略交错。

主要材性：强度高但次于沉水稍，心材略耐腐，而边材不耐腐，防腐处理较易。干缩大且不匀，干燥较慢，易翘裂。加工难，易钉钉，胶粘性能良好。

H.2.5 绿心木 (greenheart)。

学名：*ocotea rodiaei*

木材特征：边材浅黄白色，心材浅黄绿色，有光泽，心边材区别不明显。生长轮不清晰，管孔分布匀，呈单独或2~3个径列，含树脂。轴向薄壁组织呈环管束状、环管状或星散状。木射线细色浅，放大镜下见径面斑纹，弦面无波痕，无胞间道。木材纹理直或交错。

主要材性：强度高，耐腐。干燥难，端面易劈裂，但翘曲小，加工难，钉钉易劈，胶粘性能好。

H.2.6 紫心木 (purpleheart)。

学名：*peltogyne spp*

木材特征：边材白色且有紫色条纹，心材为紫色，心边材区别明显，生长轮略清晰，管孔分布均匀，呈单独间或2~3个径列，偶见树脂。轴向薄壁组织呈翼状、聚翼状，间有断续带状。木射线色浅可见，径面有斑纹，弦面无波痕，无胞间道。木材有光泽，纹理直，间有波纹及交错纹。

主要材性：强度高，耐腐，心材极难浸注。干燥快，加工难，钉钉易劈裂。

H.2.7 李叶豆 (贾托巴木, jatoba)。

学名：*hymeneae courbaril*

木材特征：边材白或浅灰色，略带浅红褐色，心材黄褐至红褐色，有条纹，心边材区别明显。生长轮清晰，管孔分布不匀，呈单独状，含树脂。轴向薄壁组织呈轮界状、翼状或聚翼状，木射线多，径面有显著银光斑纹，弦面无波痕，有胞间道。木材有

光泽，纹理直或交错。

主要材性：强度高，耐腐。干燥快，易加工。

H.2.8 塔特布木 (tatabu)。

学名：diplotropis purpurea

木材特征：边材灰白略带黄色，心材浅褐至深褐色，心边材区别明显。生长轮略清晰，管孔分布均匀，呈单独状，轴向薄壁组织呈环管束状、聚翼状连接成断续窄带。木射线略细，径面有斑纹，弦面无波痕，无胞间道。木材光泽弱，手触有腊质感，纹理直或不规则。

主要材性：强度高，耐腐，加工难。

H.2.9 达荷玛木 (dahoma)。

学名：piptadeniastrum africanum

木材特征：边材灰白色，心材浅黄灰褐至黄褐色，心边材区别明显。生长轮清晰。管孔呈单独或2~4个径列，有树脂。轴向薄壁组织呈不连续的轮界状、管束状、翼状和聚翼状；木射线细但可见。木材新切面有难闻的气味，纹理较直或交错。

主要材性：强度中，耐腐。干燥缓慢，变形大，易加工、钉钉，胶粘性能良好。

H.2.10 萨佩莱木 (sapele)。

学名：entandrophragma cylindricum

木材特征：边材浅黄或灰白色，心材为深红或深紫色，心边材区别明显。生长轮清晰，管孔呈单独、短径列、径列或斜径列。薄壁组织呈轮界状、环管状或宽带状；木射线细不明显，径面有规则的条状花纹或断续短条纹。木材具有香椿似的气味，纹理交错。

主要材性：强度中，耐腐中，易干燥、加工、钉钉，胶粘性能良好。

H.2.11 苦油树 (安迪罗巴, andiroba)。

学名：carapa guianensis

木材特征：木材深褐至黑褐色，心材较边材略深，心边材区

别不明显。生长轮清晰，管孔分布较匀，呈单独或2~3个径列，含深色侵填体。轴向薄壁组织呈环管状或轮界状，木射线略多，径面有斑纹，弦面无波痕，无胞间道。木材径面有光泽，纹理直或略交错。

主要材性：强度中，耐腐中，干缩中。易加工，钉钉易裂，胶粘性能良好。

H.2.12 毛罗藤黄（曼尼巴利，manniballi）。

学名：*moronbea coccinea*

木材特征：边材浅黄色，心材深黄或黄褐色，心边材区别略明显。生长轮略清晰，管孔分布不甚均匀，呈单独、间或二至数个径列，含树脂。轴向薄壁组织呈同心带状或环管状，木射线略细，径面有斑纹，弦面无波痕，无胞间道，木材有光泽，加工时有微弱香气，纹理直。

主要材性：强度中，耐腐，易气干、加工。

H.2.13 黄梅兰蒂（黄柳桉，yellow meranti）。

学名：*shorea spp*

木材特征：心材浅黄褐或浅褐色带黄，边材新伐时亮黄至浅黄褐色，心边材区别明显。生长轮不清晰，管孔散生，分布颇匀，有侵填体。轴向薄壁组织多，木射线细，有胞间道，在横截面呈白点状长弦列。木材纹理交错。

主要材性：强度中，耐腐中。易干燥、加工、钉钉，胶粘性能良好。

H.2.14 梅萨瓦木（marsawa）。

学名：*anisopteia spp*

木材特征：边材浅黄色，心材浅黄褐或淡红色，生材心边材区别不明显，久之心材色变深。生长轮不清晰。管孔呈单独、间或成对状，有侵填体。轴向薄壁组织呈环管状、环管束状或呈散状，木射线色浅可见，径面有斑纹，有胞间道。木材有光泽，纹理直或略交错，有时略有螺旋纹。

主要材性：强度中，心材略耐腐，防腐处理难。干燥慢，加

工难，胶粘性能良好。

H.2.15 红劳罗木 (red louro)。

学名：ocotea rubra

木材特征：边材黄灰至略带浅红灰色，心材略带浅红褐色至红褐色，心边材区别不明显。生长轮不清晰、管孔分布颇匀，呈单独或2~3个径列，有侵填体。轴向薄壁组织呈环管状、环管束状或翼状，木射线略少，无胞间道。木材略有光泽，纹理直，间有螺旋状。

主要材性：强度中，耐腐，但防腐处理难。易干燥、加工，胶粘性能良好。

H.2.16 深红梅兰蒂 (深红柳桉, dark red meranti)。

学名：shorea spp

木材特征：边材桃红色，心材红至深红色，有时微紫，心边材区别略明显。生长轮不清晰，管孔散生、斜列，分布匀，偶见侵填体。木射线狭窄但可见，有胞间道，在横截面呈白点状长弦列。木材纹理交错。

主要材性：强度中，耐腐，但心材防腐处理难。干燥快，易加工、钉钉，胶粘性能良好。

H.2.17 浅红梅兰蒂 (浅红柳桉, light red meranti)。

学名：shorea spp

木材特征：心材浅红至浅红褐色，边材色较浅，心边材区别明显。生长轮不清晰，管孔散生、斜列，分布匀，有侵填体。轴向薄壁组织呈傍管型、环管束状及翼状，少数聚翼状。木射线及胞间道同黄梅兰蒂。木材纹理交错。

主要材性：强度略低于深红梅兰蒂，其余性质同黄梅兰蒂。

H.2.18 白梅兰蒂 (白柳桉, white meranti)。

学名：shorea spp

木材特征：心材新伐时白色，久变浅黄褐色，边材色浅，心边材区别明显。生长轮不清晰，管孔散生，少数斜列，分布较匀。轴向薄壁组织多，木射线窄，仅见波痕，有胞间道，在横截

面呈白点状、同心圆或长弦列。木材纹理交错。

主要材性：强度中至高、不耐腐，防腐处理难。干缩中至略大，干燥快，加工易至难。

H.2.19 巴西红厚壳木（杰卡雷巴，jacareuba）。

学名：calophyllum brasiliensis

木材特征：心材红或深红色，有时夹杂暗红色条纹，边材较浅，心边材区别明显。生长轮不清晰，管孔少。轴向薄壁组织呈带状，木射线细，径面上有斑纹，弦面无波痕，无胞间道。木材有光泽，纹理交错。

主要材性：强度低，耐腐。干缩较大，干燥慢，易翘曲，易加工，但加工时易起毛或撒裂，钉钉难，胶粘性能好。

H.2.20 小叶椴（дипа мелколистная）。

学名：tilia cordata

木材特征：木材白色略带浅红色，心边材区别不明显。生长轮略清晰，管孔略小。木射线在径面有斑纹。木材纹理直。

主要材性：强度低，不耐腐，但易防腐处理。易干燥，且干后性质好，易加工，加工后切面光滑。

H.2.21 大叶椴（T. plalyphyllos）

材质与小叶椴类似。

注：本规范介绍的识别要点，仅供工程建设单位对物资供应部门声明的树种进行核对使用，所提供的木材树种不明时，则应提请当地林业科研单位进行鉴别。

附录 J 已经换算的目测分级 进口规格材强度设计指标

J.0.1 已经换算的部份进口规格材的强度设计值和弹性模量见表 J.0.1-1，但尚应乘以表 J.0.1-2 的尺寸调整系数。

表 J.0.1-1 目测分级进口规格材强度设计值和弹性模量

设计值 (N/mm ²)								
名称	等级	截面最大尺寸 (mm)	抗弯 f_m	顺纹抗压 f_c	顺纹抗拉 f_t	顺纹抗剪 f_v	横纹承压 $f_{c,90}$	弹性模量 E
花旗松— 落叶松类 (南部)	I _c	285	16	18	11	1.9	7.3	13000
	II _c		11	16	7.2	1.9	7.3	12000
	III _c		9.7	15	6.2	1.9	7.3	11000
	IV _c 、V _c		5.6	8.3	3.5	1.9	7.3	10000
	VI _c	90	11	18	7.0	1.9	7.3	10000
	VII _c		6.2	15	4.0	1.9	7.3	10000
花旗松— 落叶松类 (北部)	I _c	285	15	20	8.8	1.9	7.3	13000
	II _c		9.1	15	5.4	1.9	7.3	11000
	III _c		9.1	15	5.4	1.9	7.3	11000
	IV _c 、V _c		5.1	8.8	3.2	1.9	7.3	10000
	VI _c	90	10	19	6.2	1.9	7.3	10000
	VII _c		5.6	16	3.5	1.9	7.3	10000
铁—冷杉 (南部)	I _c	285	15	16	9.9	1.6	4.7	11000
	II _c		11	15	6.7	1.6	4.7	10000
	III _c		9.1	14	5.6	1.6	4.7	9000
	IV _c 、V _c		5.4	7.8	3.2	1.6	4.7	8000
	VI _c	90	11	17	6.4	1.6	4.7	9000
	VII _c		5.9	14	3.5	1.6	4.7	8000

续表 J.0.1-1

设计值 (N/mm ²)								
名称	等级	截面最大尺寸 (mm)	抗弯 f_m	顺纹抗压 f_c	顺纹抗拉 f_t	顺纹抗剪 f_v	横纹承压 $f_{c,90}$	弹性模量 E
铁—冷杉 (北部)	I _c	285	14	18	8.3	1.6	4.7	12000
	II _c		11	16	6.2	1.6	4.7	11000
	III _c		11	16	6.2	1.6	4.7	11000
	IV _c 、V _c		6.2	9.1	3.5	1.6	4.7	10000
	VI _c	90	12	19	7.0	1.6	4.7	10000
	VII _c		7.0	16	3.8	1.6	4.7	10000
南方松	I _c	285	20	19	11	1.9	6.6	12000
	II _c		13	17	7.2	1.9	6.6	12000
	III _c		11	16	5.9	1.9	6.6	11000
	IV _c 、V _c		6.2	8.8	3.5	1.9	6.6	10000
	VI _c	90	12	19	6.7	1.9	6.6	10000
	VII _c		6.7	16	3.8	1.9	6.6	9000
云杉—松 —冷杉类	I _c	285	13	15	7.5	1.4	4.9	10300
	II _c		9.4	12	4.8	1.4	4.9	9700
	III _c		9.4	12	4.8	1.4	4.9	9700
	IV _c 、V _c		5.4	7.0	2.7	1.4	4.9	8300
	VI _c	90	11	15	5.4	1.4	4.9	9000
	VII _c		5.9	12	2.9	1.4	4.9	8300
其他北美 树种	I _c	285	9.7	11	4.3	1.2	3.9	7600
	II _c		6.4	9.1	2.9	1.2	3.9	6900
	III _c		6.4	9.1	2.9	1.2	3.9	6900
	IV _c 、V _c		3.8	5.4	1.6	1.2	3.9	6200
	VI _c	90	7.5	11	3.2	1.2	3.9	6900
	VII _c		4.3	9.4	1.9	1.2	3.9	6200
注：当规格材搁栅数量大于3根，且与楼面板、屋面板或其他构件有可靠连接时，设计搁栅的抗弯承载力时，可将表中的抗弯强度设计值 f_m 乘以 1.15 的共同作用系数。								

表 J.0.1-2 尺寸调整系数

等级	截面高度 (mm)	抗弯		顺纹抗压	顺纹抗拉	其他
		截面宽度 (mm)				
		40 和 65	90			
I _c 、II _c 、 III _c 、IV _c 、 V _c	≤90	1.5	1.5	1.15	1.5	1.0
	115	1.4	1.4	1.1	1.4	1.0
	140	1.3	1.3	1.1	1.3	1.0
	185	1.2	1.2	1.05	1.2	1.0
	235	1.1	1.2	1.0	1.1	1.0
	285	1.0	1.1	1.0	1.0	1.0
VI _c 、VII _c	≤90	1.0	1.0	1.0	1.0	1.0

J.0.2 北美规格材代码和本规范规格材代码对应关系见表 J.0.2。

表 J.0.2 北美规格材与本规范规格材对应关系

本规范规格材等级	北美规格材等级
I _c	Select structural
II _c	No. 1
III _c	No. 2
IV _c	No. 3
V _c	Stud
VI _c	Construction
VII _c	Standard

附录 K 轴心受压构件稳定系数

表 K.0.1 TC17、TC15 及 TB20 级木材的 φ 值表

λ	0	1	2	3	4	5	6	7	8	9
0	1.000	1.000	0.999	0.998	0.998	0.996	0.994	0.992	0.990	0.988
10	0.985	0.981	0.978	0.974	0.970	0.966	0.962	0.957	0.952	0.947
20	0.941	0.936	0.930	0.924	0.917	0.911	0.904	0.898	0.891	0.884
30	0.877	0.869	0.862	0.854	0.847	0.839	0.832	0.824	0.816	0.808
40	0.800	0.792	0.784	0.776	0.768	0.760	0.752	0.743	0.735	0.727
50	0.719	0.711	0.703	0.695	0.687	0.679	0.671	0.663	0.655	0.648
60	0.640	0.632	0.625	0.617	0.610	0.602	0.595	0.588	0.580	0.573
70	0.566	0.559	0.552	0.546	0.539	0.532	0.519	0.506	0.493	0.481
80	0.469	0.457	0.446	0.435	0.425	0.415	0.406	0.396	0.387	0.379
90	0.370	0.362	0.354	0.347	0.340	0.332	0.326	0.319	0.312	0.306
100	0.300	0.294	0.288	0.283	0.277	0.272	0.267	0.262	0.257	0.252
110	0.248	0.243	0.239	0.235	0.231	0.227	0.223	0.219	0.215	0.212
120	0.208	0.205	0.202	0.198	0.195	0.192	0.189	0.186	0.183	0.180
130	0.178	0.175	0.172	0.170	0.167	0.165	0.162	0.160	0.158	0.155
140	0.153	0.151	0.149	0.147	0.145	0.143	0.141	0.139	0.137	0.135
150	0.133	0.132	0.130	0.128	0.126	0.125	0.123	0.122	0.120	0.119
160	0.117	0.116	0.114	0.113	0.112	0.110	0.109	0.108	0.106	0.105
170	0.104	0.102	0.101	0.100	0.0991	0.0980	0.0968	0.0958	0.0947	0.0936
180	0.0926	0.0916	0.0906	0.0896	0.0886	0.0876	0.0867	0.0858	0.0849	0.0840
190	0.0831	0.0822	0.0814	0.0805	0.0797	0.0789	0.0781	0.0773	0.0765	0.0758
200	0.0750									

表中的 φ 值系按下列公式算得：

当 $\lambda \leq 75$ 时
$$\varphi = \frac{1}{1 + \left(\frac{\lambda}{80}\right)^2}$$

当 $\lambda > 75$ 时
$$\varphi = \frac{3000}{\lambda^2}$$

表 K.0.2 TC13、TC11、TB17、TB15、TB13 及 TB11 级木材的 φ 值表

λ	0	1	2	3	4	5	6	7	8	9
0	1.000	1.000	0.999	0.998	0.996	0.994	0.992	0.988	0.985	0.981
10	0.977	0.972	0.967	0.962	0.956	0.949	0.943	0.936	0.929	0.921
20	0.914	0.905	0.897	0.889	0.880	0.871	0.862	0.853	0.843	0.834
30	0.824	0.815	0.805	0.795	0.785	0.775	0.765	0.755	0.745	0.735
40	0.725	0.715	0.705	0.696	0.686	0.676	0.666	0.657	0.647	0.638
50	0.628	0.619	0.610	0.601	0.592	0.583	0.574	0.565	0.557	0.548
60	0.540	0.532	0.524	0.516	0.508	0.500	0.492	0.485	0.477	0.470
70	0.463	0.456	0.449	0.442	0.436	0.429	0.422	0.416	0.410	0.404
80	0.398	0.392	0.386	0.380	0.374	0.369	0.364	0.358	0.353	0.348
90	0.343	0.338	0.331	0.324	0.317	0.310	0.304	0.298	0.292	0.286
100	0.280	0.274	0.269	0.264	0.259	0.254	0.249	0.244	0.240	0.236
110	0.231	0.227	0.223	0.219	0.215	0.212	0.208	0.204	0.201	0.198
120	0.194	0.191	0.188	0.185	0.182	0.179	0.176	0.174	0.171	0.168
130	0.166	0.163	0.161	0.158	0.156	0.154	0.151	0.149	0.147	0.145
140	0.143	0.141	0.139	0.137	0.135	0.133	0.131	0.130	0.128	0.126
150	0.124	0.123	0.121	0.120	0.118	0.116	0.115	0.114	0.112	0.111
160	0.109	0.108	0.107	0.105	0.104	0.103	0.102	0.100	0.0992	0.0980
170	0.0969	0.0958	0.0946	0.0936	0.0925	0.0914	0.0904	0.0894	0.0884	0.0874
180	0.0864	0.0855	0.0845	0.0836	0.0827	0.0818	0.0809	0.0801	0.0792	0.0784
190	0.0776	0.0768	0.0760	0.0752	0.0744	0.0736	0.0729	0.0721	0.0714	0.0707
200	0.0700									

表中的 φ 值系按下列公式算得：

当 $\lambda \leq 91$ 时
$$\varphi = \frac{1}{1 + \left(\frac{\lambda}{65}\right)^2}$$

当 $\lambda > 91$ 时
$$\varphi = \frac{2800}{\lambda^2}$$

附录 L 受弯构件侧向稳定计算

L.0.1 受弯构件侧向稳定按下式验算：

$$\frac{M}{\varphi_l W} \leq f_m \quad (\text{L.0.1})$$

式中 f_m ——木材抗弯强度设计值 (N/mm^2)；

M ——构件在荷载设计值作用下的弯矩 ($\text{N}\cdot\text{mm}$)；

W ——受弯构件的全截面抵抗矩 (mm^3)；

φ_l ——受弯构件的侧向稳定系数，按本规范第 L.0.2 条和第 L.0.3 条分别确定。

L.0.2 当受弯构件的两个支点处设有防止其侧向位移和侧倾的侧向支承，并且截面的最大高度对其截面宽度之比不超过下列数值时，侧向稳定系数 φ_l 取等于 1；

$h/b = 4$ ，未设有中间的侧向支承；

$h/b = 5$ ，在受压弯构件长度上由类似檩条等构件作为侧向支承；

$h/b = 6.5$ ，受压边缘直接固定在密铺板上或间距不大于 600mm 的搁栅上；

$h/b = 7.5$ ，受压边缘直接固定在密铺板上或间距不大于 600mm 的搁栅上，并且受弯构件之间安装有横隔板，其间隔不超过受弯构件截面高度的 8 倍；

$h/b = 9$ ，受弯构件的上下边缘在长度方向上都被固定。

L.0.3 当受弯构件的两个支点处设有防止其侧向位移和侧倾的侧向支承，且有可靠锚固，但不满足本规范第 L.0.2 条的条件时，侧向稳定系数 φ_l 应按下式计算：

$$\varphi_l = \frac{(1 + 1/\lambda_m^2)}{2c_m} - \sqrt{\left[\frac{1 + 1/\lambda_m^2}{2c_m} \right]^2 - \frac{1}{c_m \lambda_m^2}} \quad (\text{L.0.3-1})$$

- 式中 φ_l ——受弯构件的侧向稳定系数；
 c_m ——考虑受弯构件木材有关的系数；
 $c_m = 0.95$ 用于锯材的系数；
 λ_m ——考虑受弯构件的侧向刚度因数，按下式计算：

$$\lambda_m = \sqrt{\frac{4l_{ef}h}{\pi b^2 k_m}} \quad (L.0.3-2)$$

- k_m ——梁的侧向稳定验算时，与构件木材强度等级有关的系数，按表 L.0.3 采用；
 h 、 b ——受弯构件的截面高度、宽度；
 l_{ef} ——验算侧向稳定时受弯构件的有效长度，按本规范第 L.0.4 条确定。

表 L.0.3 柱和梁的稳定性验算时考虑构件木材强度等级有关系数

木材强度等级	TC17, TC15, TB20	TC13, TC11, TB17, TB15、TB13 及 TB11
用于柱 k_m	330	300
用于梁 k_m	220	220

L.0.4 验算受弯构件的侧向稳定时，其计算长度 l_{ef} 等于实际长度乘以表 L.0.4 中所示的计算长度系数。

表 L.0.4 计算长度系数

梁的类型和荷载情况	荷载作用在梁的部位		
	顶部	中部	底部
简支梁，两端相等弯矩		1.0	
简支梁，均匀分布荷载	0.95	0.90	0.85
简支梁，跨中一个集中荷载	0.80	0.75	0.70
悬臂梁，均匀分布荷载		1.2	
悬臂梁，在悬端一个集中荷载		1.7	
悬臂梁，在悬端作用弯矩		2.0	

在梁的支座处应设置用来防止侧向位移和侧倾的侧向支承。在梁的跨度内，若设置有类似檩条能阻止侧向位移和侧倾的侧向支承时，实际长度应取侧向支承点之间的距离；若未设置有侧向支承时，实际长度应取两支座之间的距离或悬臂梁的长度。

附录 M 齿板试验要点及承载力设计值的确定

M.1 材料要求

M.1.1 试验所用齿板应与工程中实际使用的齿板相一致。齿板厚度误差应控制在 $\pm 5\%$ 之内。齿板在试验前应用清洗剂清洗以去除油污。

M.1.2 试验所用规格材厚度应与工程中实际使用的规格材厚度相一致，宽度应与试验所用齿板宽度相协调。确定齿极限承载力时，所用规格材含水率应为 $14\% \pm 0.2\%$ ，相对质量密度应为 $0.82\rho \pm 0.03$ 。其中 ρ 为试验规格材的平均相对质量密度。木材的年轮应与规格材的宽面相正切，齿板区域不应有木节等缺陷。

M.2 试验要求

M.2.1 试验所用加载速度应为 $1.0\text{mm}/\text{min} \pm 50\%$ 以保证在 $5 \sim 20\text{min}$ 内试件达极限承载力。

M.2.2 齿极限承载力为板齿承受的极限荷载除以齿板表面净面积。应各取 10 个试件以确定下列情况齿的极限承载力：

- 1 荷载平行于木纹及齿板主轴（图 M.2.2a）；
- 2 荷载平行于木纹但垂直于齿板主轴（图 M.2.2b）；
- 3 荷载垂直于木纹但平行于齿板主轴（图 M.2.2c）；
- 4 荷载垂直于木纹及齿板主轴（图 M.2.2d）。

制作试件时，应将齿板上位于规格材端距 a 及边距 e 内的齿去除。

安装齿板时，应将板齿全部压入木材，齿板与木材间无空隙。压入木材的齿板厚度不应超过其厚度的二分之一。

在保证齿破坏的情况下，试验所用齿板应尽可能长。对于测

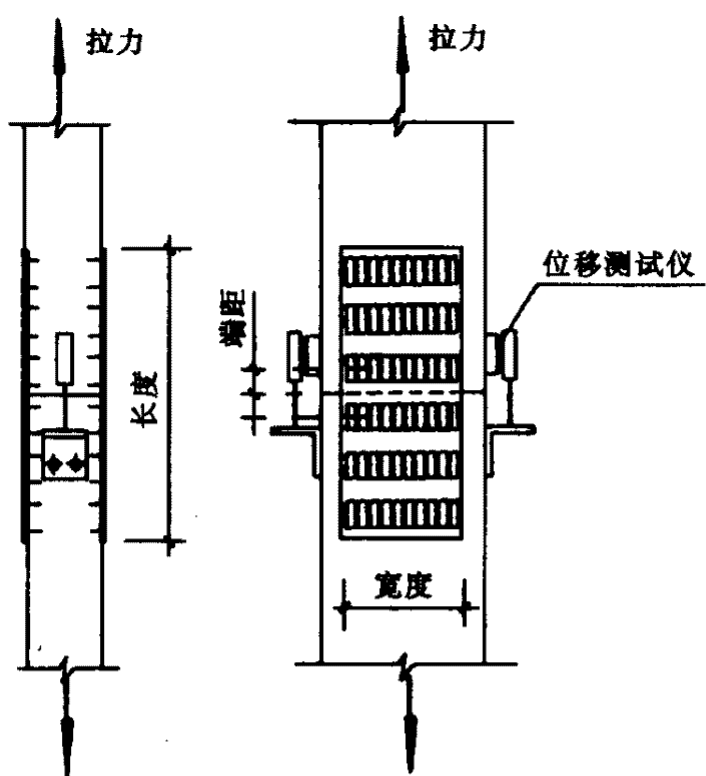


图 M.2.2a 荷载平行于木纹及齿板主轴

$$\alpha = 0^\circ \quad \theta = 0^\circ$$

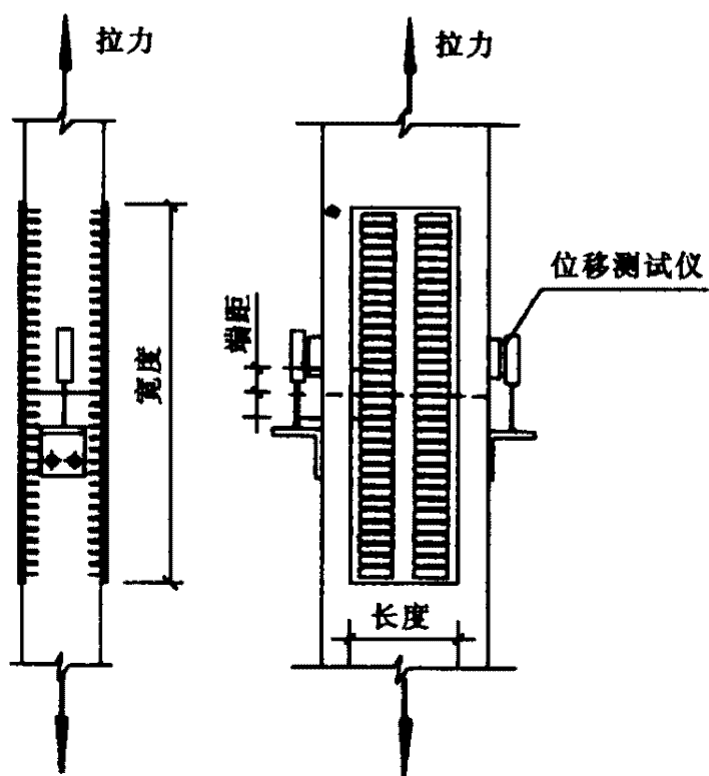


图 M.2.2b 荷载平行于木纹但垂直于齿板主轴

$$\alpha = 0^\circ \quad \theta = 90^\circ$$

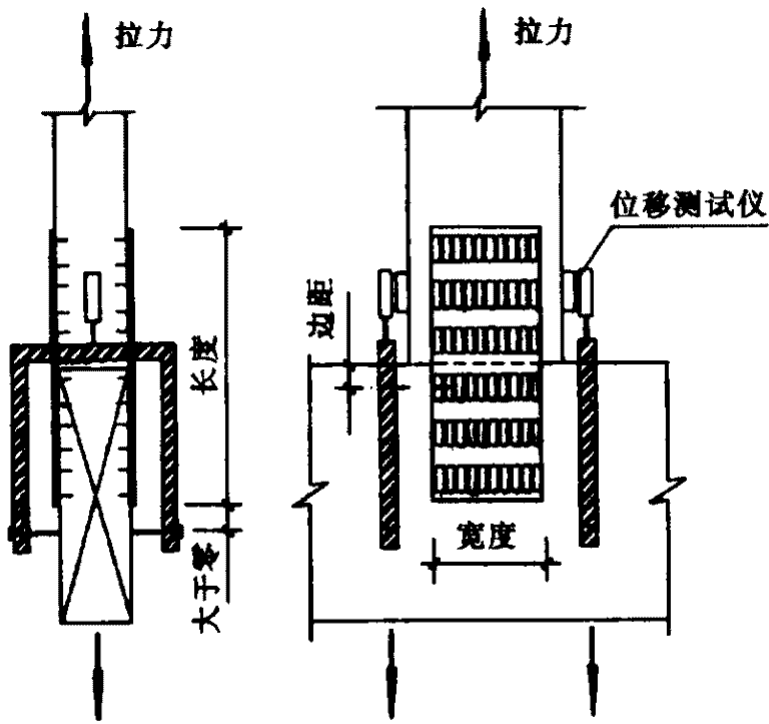


图 M.2.2c 荷载垂直于木纹但平行于齿板主轴

$$\alpha = 90^\circ \quad \theta = 0^\circ$$

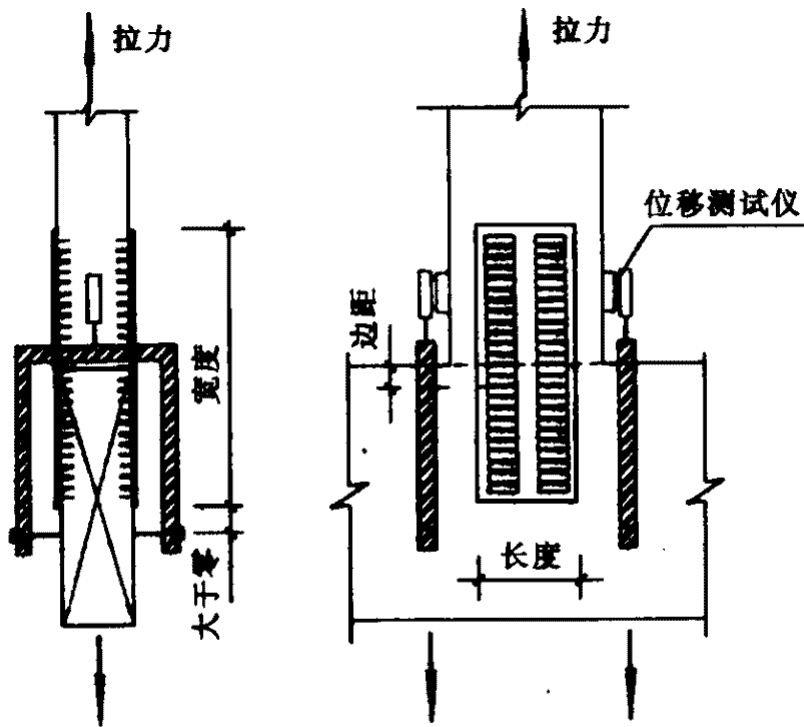


图 M.2.2d 荷载垂直于木纹及齿板主轴

$$\alpha = 90^\circ \quad \theta = 90^\circ$$

试项目 2 和 4，在保证齿破坏的情况下，试验所用齿板应尽可能宽。

M.2.3 齿板极限受拉承载力为齿板承受的极限拉力除以垂直于拉力方向的齿板截面宽度。应各取 3 个试件以确定下列情况齿板极限受拉承载力。

- 1 荷载平行于齿板主轴 (图 M.2.2a)
- 2 荷载垂直于齿板主轴 (图 M.2.2b)

试验所用齿板应足够大以避免发生齿破坏。

M.2.4 齿板受剪极限承载力为齿板承受的极限剪力除以平行于剪力方向的齿板剪切面长度。应各取 3 个试件以确定图 M.2.4 所列情况齿板极限受剪承载力。其中 $30^{\circ}T$ 、 $60^{\circ}T$ 、 $120^{\circ}T$ 和 $150^{\circ}T$ 为剪-拉复合受力情况； $30^{\circ}C$ 、 $60^{\circ}C$ 、 $120^{\circ}C$ 和 $150^{\circ}C$ 为剪-压复合受力情况； 0° 与 90° 为纯剪情况。

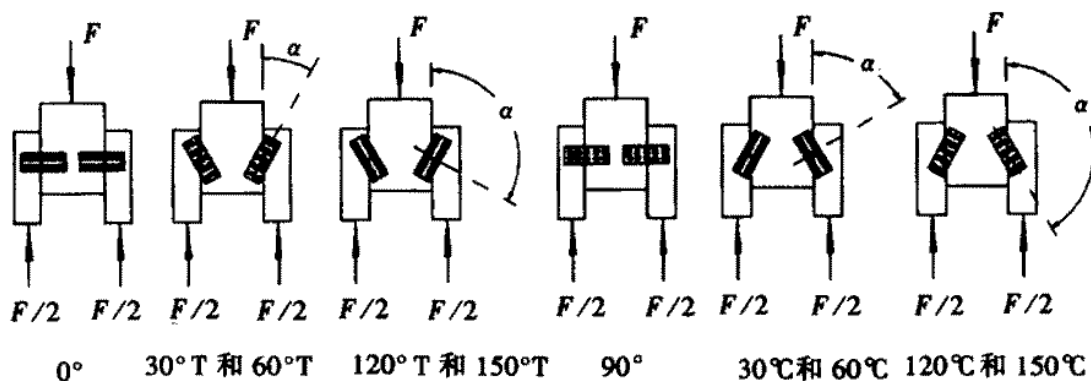


图 M.2.4 受剪试验中齿板主轴的方向

M.2.5 应测试 3 块用于制造齿板的钢板以确定其极限受拉承载力和相应的修正系数。修正系数为该钢板型号的规定最小极限受拉承载力除以试验所得 3 块试件的平均极限受拉承载力。

M.3 极限承载力的校正

M.3.1 齿板受拉承载力的校正试验值应为试验所得齿板极限受拉承载力乘以本规范第 M.2.5 条中的修正系数。

M.3.2 齿板受剪承载力的校正试验值应为试验所得齿板极限受

剪承载力乘以本规范第 M.2.5 条中的修正系数。

M.4 齿板承载力设计值的确定

M.4.1 齿板承载力设计值

1 若荷载平行于齿板主轴 ($\theta = 0^\circ$)

$$n_r = \frac{P_1 P_2}{P_1 \sin^2 \alpha + P_2 \cos^2 \alpha} \quad (\text{M.4.1-1})$$

2 若荷载垂直于齿板主轴 ($\theta = 90^\circ$)

$$n'_r = \frac{P'_1 P'_2}{P'_1 \sin^2 \alpha + P'_2 \cos^2 \alpha} \quad (\text{M.4.1-2})$$

式中, P_1 、 P_2 、 P'_1 和 P'_2 取值为按本规范第 M.2.2 条确定的 10 个与 α 、 θ 相关的齿极限承载力试验值中的 3 个最小值的平均值除以系数 k 。确定 P_1 、 P_2 、 P'_1 和 P'_2 时所用的 θ 与 α (图 M.2.2a-d) 取值如下:

$$P_1: \alpha = 0^\circ \quad \theta = 0^\circ; \quad P_2: \alpha = 90^\circ \quad \theta = 0^\circ;$$

$$P'_1: \alpha = 0^\circ \quad \theta = 90^\circ; \quad P'_2: \alpha = 90^\circ \quad \theta = 90^\circ$$

3 系数 k 应按下式计算:

对阻燃处理后含水率小于或等于 15% 的规格材:

$$k = 1.88 + 0.27r \quad (\text{M.4.1-3})$$

对阻燃处理后含水率大于 15% 且小于 20% 的规格材:

$$k = 2.64 + 0.38r \quad (\text{M.4.1-4})$$

对未经阻燃处理含水率小于或等于 15% 的规格材:

$$k = 1.69 + 0.24r \quad (\text{M.4.1-5})$$

对未经阻燃处理含水率大于 15% 且小于 20% 的规格材:

$$k = 2.11 + 0.3r \quad (\text{M.4.1-6})$$

式中 r ——恒载标准值与活载标准值之比, $r = 1.0 \sim 5.0$; 若 $r < 1.0$ 或 > 5.0 , 则取 $r = 1.0$ 或 5.0 。

4 当齿板主轴与荷载方向夹角 θ 不等于“ 0° ”或“ 90° ”时, 齿承载力设计值应在 n_r 与 n'_r 间用线性插值法确定。

M.4.2 齿板受拉承载力设计值

取按本规范第 M.2.3 条确定的 3 个受拉极限承载力校正试验值中 2 个最小值的平均值除以 1.75。

M.4.3 齿板受剪承载力设计值

取按本规范第 M.2.4 条确定的 3 个受剪极限承载力校正试验值中 2 个最小值的平均值除以 1.75。若齿板主轴与荷载方向夹角与本规范第 M.2.4 条规定不同时，齿板受剪承载力设计值应按线性插值法确定。

M.4.4 齿抗滑移承载力

1 若荷载平行于齿板主轴 ($\theta = 0^\circ$)

$$n_s = \frac{P_{s1} P_{s2}}{P_{s1} \sin^2 \alpha + P_{s2} \cos^2 \alpha} \quad (\text{M.4.4-1})$$

2 若荷载垂直于齿板主轴 ($\theta = 90^\circ$)

$$n'_s = \frac{P'_{s1} P'_{s2}}{P'_{s1} \sin^2 \alpha + P'_{s2} \cos^2 \alpha} \quad (\text{M.4.4-2})$$

式中， P_{s1} 、 P_{s2} 、 P'_{s1} 和 P'_{s2} 取值为按本规范第 M.2.2 条确定的在木材连接处产生 0.8mm 相对滑移时的 10 个齿极限承载力试验值中的平均值除以系数 k_s 。确定 P_{s1} 、 P_{s2} 、 P'_{s1} 和 P'_{s2} 时采用的 θ 与 α 取值如下：

$$P_{s1}: \alpha = 0^\circ \quad \theta = 0^\circ; \quad P_{s2}: \alpha = 90^\circ \quad \theta = 0^\circ;$$

$$P'_{s1}: \alpha = 0^\circ \quad \theta = 90^\circ; \quad P'_{s2}: \alpha = 90^\circ \quad \theta = 90^\circ;$$

3 对含水率小于或等于 15% 的规格材， $k_s = 1.40$ ；对含水率大于 15% 且小于 20% 的规格材， $k_s = 1.75$ 。

4 当齿板主轴与荷载方向夹角 θ 不等于“ 0° ”或“ 90° ”时，齿抗滑移承载力应在 n_s 与 n'_s 间用线性插值法确定。

附录 N 轻型木结构的有关要求

N.1 规格材的截面尺寸

N.1.1 轻型木结构用规格材截面尺寸见表 N.1.1。

表 N.1.1 结构规格材截面尺寸表

截面尺寸 宽(mm)×高(mm)	40×40	40×65	40×90	40×115	40×140	40×185	40×235	40×285
截面尺寸 宽(mm)×高(mm)	—	65×65	65×90	65×115	65×140	65×185	65×235	65×285
截面尺寸 宽(mm)×高(mm)	—	—	90×90	90×115	90×140	90×185	90×235	90×285

注：1 表中截面尺寸均为含水率不大于 20%、由工厂加工的干燥木材尺寸；
2 进口规格材截面尺寸与表列规格材尺寸相差不超 2mm 时，可与其相应规格材等同使用，但在计算时，应按进口规格材实际截面进行计算；
3 不得将不同规格系列的规格材在同一建筑中混合使用。

N.1.2 机械分级的速生树种规格材截面尺寸见表 N.1.2。

表 N.1.2 速生树种结构规格材截面尺寸表

截面尺寸 宽 (mm) × 高 (mm)	45×75	45×90	45×140	45×190	45×240	45×290
-------------------------	-------	-------	--------	--------	--------	--------

注：同表 N.1.1 注 1 及注 3。

N.2 按构造设计的轻型木结构的钉连接要求

N.2.1 按构造设计的轻型木结构构件之间的钉连接要求见表 N.2.1。

表 N.2.1 按构造设计的轻型木结构的钉连接要求

序号	连接构件名称	最小钉长 (mm)	钉的最少数量 或最大间距
1	楼盖搁栅与墙体顶梁板或底梁板——斜向钉连接	80	2 颗
2	边框梁或封边板与墙体顶梁板或底梁板——斜向钉连接	60	150mm
3	楼盖搁栅木底撑或扁钢底撑与楼盖搁栅	60	2 颗
4	搁栅间剪刀撑	60	每端 2 颗
5	开孔周边双层封边梁或双层加强搁栅	80	300mm
6	木梁两侧附加托木与木梁	80	每根搁栅处 2 颗
7	搁栅与搁栅连接板	80	每端 2 颗
8	被切搁栅与开孔封头搁栅（沿开孔周边垂直钉连接）	80	5 颗
		100	3 颗
9	开孔处每根封头搁栅与封边搁栅的连接（沿开孔周边垂直钉连接）	80	5 颗
		100	3 颗
10	墙骨柱与墙体顶梁板或底梁板，采用斜向钉连接或垂直钉连接	60	4 颗
		80	2 颗
11	开孔两侧双根墙骨柱，或在墙体交接或转角处的墙骨柱	80	750mm
12	双层顶梁板	80	600mm
13	墙体底梁板或地梁板与搁栅或封头块（用于外墙）	80	400mm
14	内隔墙与框架或楼面板	80	600mm
15	非承重墙开孔顶部水平构件每端	80	2 颗
16	过梁与墙骨柱	80	每端 2 颗
17	顶棚搁栅与墙体顶梁板——每侧采用斜向钉连接	80	2 颗
18	屋面椽条、桁架或屋面搁栅与墙体顶梁板——斜向钉连接	80	3 颗

续表 N.2.1

序号	连接构件名称	最小钉长 (mm)	钉的最少数量或最大间距
19	椽条板与顶棚搁栅	100	2 颗
20	椽条与搁栅 (屋脊板有支座时)	80	3 颗
21	两侧椽条在屋脊通过连接板连接, 连接板与每根椽条的连接	60	4 颗
22	椽条与屋脊板——斜向钉连接或垂直钉连接	80	3 颗
23	椽条拉杆每端与椽条	80	3 颗
24	椽条拉杆侧向支撑与拉杆	60	2 颗
25	屋脊椽条与屋脊或屋谷椽条	80	2 颗
26	椽条撑杆与椽条	80	3 颗
27	椽条撑杆与承重墙——斜向钉连接	80	2 颗

N.3 墙面板、楼 (屋) 面板与支承构件的钉连接要求

N.3.1 墙面板、楼 (屋) 面板与支承构件的钉连接要求见表 N.3.1。

表 N.3.1 墙面板、楼 (屋) 面板与支承构件的钉连接要求

连接面板名称	连接件的最小长度 (mm)				钉的最大间距
	普通圆钢钉或麻花钉	螺纹圆钉或麻花钉	屋面钉	U 型钉	
厚度小于 13mm 的石膏墙板	不允许	不允许	45	不允许	沿板边缘 支座 150mm;
厚度小于 10mm 的木基结构板材	50	45	不允许	40	
厚度 10 ~ 20mm 的木基结构板材	50	45	不允许	50	
厚度大于 20mm 的木基结构板材	60	50	不允许	不允许	沿板跨中 支座 300mm

附录 P 轻型木结构楼、屋盖抗侧力设计

P.0.1 轻型木结构的楼、屋盖抗侧力应按下列要求进行设计：

1 楼、屋盖每个单元的长宽比不得大于 4:1；

2 楼、屋盖在侧向荷载作用下，可假定沿楼、屋盖宽度方向均匀分布，其抗剪承载力设计值可按下列式计算：

$$V = f_d \cdot B \quad (\text{P.0.1-1})$$

$$f_d = f_{vd} k_1 k_2 \quad (\text{P.0.1-2})$$

式中 f_{vd} ——采用木基结构板材的楼、屋盖抗剪强度设计值 (kN/m)，见表 P.0.1 及图 P.0.1；

k_1 ——木基结构板材含水率调整系数；当木基结构板材的含水率小于 16% 时，取 $k_1 = 1.0$ ；当含水率大于 16%，但不大于 20% 时，取 $k_1 = 0.75$ ；

k_2 ——骨架构件材料树种的调整系数；花旗松——落叶松类及南方松 $k_2 = 1.0$ ；铁—冷杉类 $k_2 = 0.9$ ；云杉—松—冷杉类 $k_2 = 0.8$ ；其他北美树种 $k_2 = 0.7$ ；

B ——楼、屋盖平行于荷载方向的有效宽度 (m)。

3 楼、屋盖边界杆件的计算：

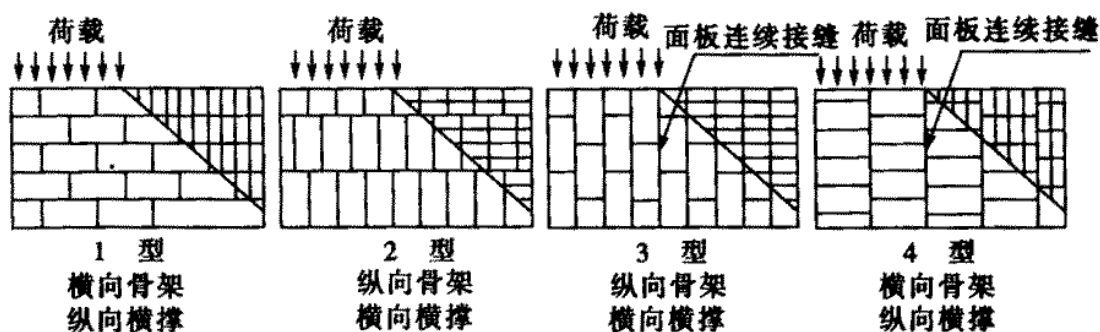


图 P.0.1 楼、屋盖侧向荷载作用

表 P.0.1 采用木基结构板材的楼、屋盖抗剪强度设计值 $f_{v,d}$ (kN/m)

普通圆钉直径 (mm)	钉在骨架构件中最小打入深度 (mm)	面板最小名义厚度 (mm)	骨架构件最小宽度 (mm)	有填块				无填块	
				平行于荷载的面板边连续的情况下 (3型和4型), 面板边缘钉的间距 (mm)				面板边缘钉的最大间距为 150mm	
				150	100	65	50	荷载与面板连续边垂直的情况下 (1型)	所有其他情况下 (2型、3型、4型)
				在其他情况下 (1型和2型), 面板边钉的间距 (mm)					
150	150	100	75						
2.8	31	7	40	3.0	4.0	6.0	6.8	2.7	2.0
			65	3.4	4.5	6.8	7.7	3.0	2.2
		9	40	3.3	4.5	6.7	7.5	3.0	2.2
			65	3.7	5.0	7.5	8.5	3.3	2.5
3.1	35	9	40	4.3	5.7	8.6	9.7	3.9	2.9
			65	4.8	6.4	9.7	10.9	4.3	3.2
		11	40	4.5	6.0	9.0	10.3	4.1	3.0
			65	5.1	6.8	10.2	11.5	4.5	3.4
		12	40	4.8	6.4	9.5	10.7	4.3	3.2
			65	5.4	7.2	10.7	12.1	4.7	3.5
3.7	38	12	40	5.2	6.9	10.3	11.7	4.5	3.4
			65	5.8	7.7	11.6	13.1	5.2	3.9
		15	40	5.7	7.6	11.4	13.0	5.1	3.9
			65	6.4	8.5	12.9	14.7	5.7	4.3
		18	65	不允许	11.5	16.7	不允许	不允许	不允许
			90	不允许	13.4	19.2	不允许	不允许	不允许

注: 1 表中数值用于钉连接的木基结构板材的楼、屋盖面板, 在干燥使用条件下, 标准荷载持续时间;
 2 当钉的间距小于 50mm 时, 位于面板拼缝处的骨架构件的宽度不得小于 65mm (可用两根 40mm 宽的构件组合在一起传递剪力), 钉应错开布置;
 3 当直径为 3.7mm 的钉的间距小于 75mm 时, 位于面板拼缝处的骨架构件的宽度不得小于 65mm (可用两根 40mm 宽的构件组合在一起传递剪力), 钉应错开布置;
 4 当钉的直径为 3.7mm, 面板最小名义厚度为 18mm 时, 需布置两排钉;
 5 当楼、屋盖所用的钉的直径不是表中规定数值时 (采用射钉), 抗剪承载力应按以下方法计算: 将表中承载力乘以折算系数 $(d_1/d_2)^2$, 式中 d_1 为非标准钉的直径, d_2 为表中标准钉的直径。

1) 与荷载方向垂直的边界杆件用来抵抗楼、屋盖平面内的最大弯矩；

2) 楼、屋盖边界杆件的轴向力可按下式计算：

$$N_r = \frac{M_1}{B_0} \pm \frac{M_2}{b} \quad (\text{P.0.1-3})$$

式中 N_r ——边界杆件的轴向压力或轴向拉力设计值 (kN)；

M_1 ——楼、屋盖全长平面内的弯矩设计值 (kN·m)；

B_0 ——平行于荷载方向的边界杆件中心距 (m)；

M_2 ——楼、屋盖上开孔长度内的弯矩设计值 (kN·m)；

b ——沿平行于荷载方向的开孔尺寸 (m)，不得小于 0.6m。

3) 对于简支楼、屋盖在均布荷载作用下的弯矩设计值 M_1 和 M_2 可分别按下式计算：

$$M_1 = \frac{WL^2}{8} \quad (\text{P.0.1-4})$$

$$M_2 = \frac{Wa^2}{8} \quad (\text{P.0.1-5})$$

式中 W ——作用于楼、屋盖的侧向均布荷载设计值 (kN/m)；

L ——垂直于侧向荷载方向的楼、屋盖长度 (m)；

a ——垂直于侧向荷载方向的开孔长度 (m)。

4 楼、屋盖边界杆件在楼、屋盖长度范围内应连续。如中间断开，则应采取可靠的连接，保证其能抵抗所承担的轴向力。楼、屋盖的面板，不得用来作为杆件的连接板。



附录 Q 轻型木结构剪力墙抗侧力设计

Q.0.1 轻型木结构的剪力墙应按下列要求进行设计：

1 剪力墙墙肢的高宽比不得大于 3.5:1。剪力墙的高度是指楼层内从剪力墙底梁板的底面到顶梁板的顶面间的垂直距离。

2 单面铺设面板有墙骨柱横撑的剪力墙，其抗剪承载力设计值可按下式计算：

$$V = \Sigma f_d l \quad (Q.0.1-1)$$

$$f_d = f_{vd} k_1 \cdot k_2 \cdot k_3 \quad (Q.0.1-2)$$

式中 f_{vd} ——采用木基结构板材作面板的剪力墙的抗剪强度设计值 (kN/m)，见表 Q.0.1-1 和图 Q.0.1；

l ——平行于荷载方向的剪力墙墙肢长度 (m)；

k_1 ——木基结构板材含水率调整系数；按本规范附录 P 规定取值；

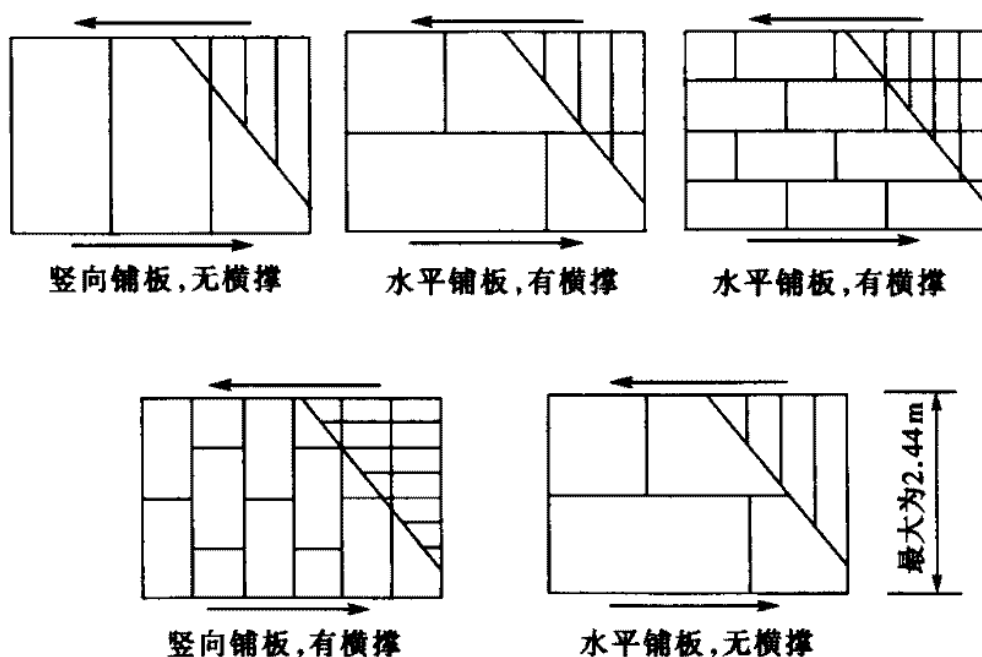


图 Q.0.1

k_2 ——骨架构件材料树种的调整系数；按本规范附录 P 的规定取值；

k_3 ——强度调整系数，仅用于无横撑水平铺板的剪力墙，见表 Q.0.1-2。

对于双面铺板的剪力墙，无论两侧是否采用相同材料的木基结构板材，剪力墙的抗剪承载力设计值等于墙体两面抗剪承载力设计值之和。

表 Q.0.1-1 采用木基结构板材的剪力墙抗剪强度设计值 f_{vd} (kN/m)

面板最小名义厚度 (mm)	钉在骨架构件中最小打入深度 (mm)	普通钢钉直径 (mm)	面板直接铺于骨架构件			
			面板边缘钉的间距 (mm)			
			150	100	75	50
7	31	2.8	3.2	4.8	6.2	8.0
9	31	2.8	3.5	5.4	7.0	9.1
9	35	3.1	3.9	5.7	7.3	9.5
11	35	3.1	4.3	6.2	8.0	10.5
12	35	3.1	4.7	6.8	8.7	11.4
12	38	3.7	5.5	8.2	10.7	13.7
15	38	3.7	6.0	9.1	11.9	15.6

注：1 表中数值用于钉连接的木基结构板材的面板，干燥使用条件下，标准荷载持续时间；
 2 当墙骨柱的间距不大于 400mm 时，对于厚度为 9mm 和 11mm 的面板，如果直接铺设在骨架构件上时，表中数值可分别采用板厚为 11mm 和 12mm 的数值；
 3 当墙面板设在 12mm 或 15mm 厚的石膏墙板上时，只要满足钉在骨架构件上的最小打入深度，抗剪强度与面板直接铺设在骨架构件上的情况下的抗剪强度相同；
 4 当钉的间距小于 50mm 时，位于面板拼缝处的骨架构件的宽度不得小于 65mm（可用两根 40mm 宽的构件组合在一起传递剪力），钉应错开布置；
 5 当直径为 3.7mm 的钉的间距小于 75mm 时，位于面板拼缝处的骨架构件的宽度不得小于 65mm（可用两根 40mm 宽的构件组合在一起传递剪力），钉应错开布置；
 6 当剪力墙中所用的钉直径不是表中规定数值时（采用射钉），抗剪承载力按以下方法计算：将表中承载力乘以折算系数 $(d_1/d_2)^2$ ，式中， d_1 为非标准钉的直径， d_2 为表中标准钉的直径。

表 Q.0.1-2 无横撑水平铺设面板的剪力墙强度调整系数 k_3

边支座上钉的间距 (mm)	中间支座上钉的间距 (mm)	墙骨柱间距 (mm)			
		300	400	500	600
150	150	1.0	0.8	0.6	0.5
150	300	0.8	0.6	0.5	0.4

注：墙骨柱柱间无横撑剪力墙的抗剪强度可将有横撑剪力墙的抗剪强度乘以抗剪调整系数。有横撑剪力墙的面板边支座上钉的间距为 150mm，中间支座上钉的间距为 300mm。

3 剪力墙边界杆件的计算：

剪力墙两侧边界杆件所受的轴向力按下式计算：

$$N_r = \frac{M}{B_0} \quad (\text{Q.0.1-3})$$

式中 N_r ——剪力墙边界杆件的拉力或压力设计值 (kN)；

M ——侧向荷载在剪力墙平面内产生的弯矩 (kN·m)；

B_0 ——剪力墙两侧边界构件的中心距 (m)。

4 剪力墙边界杆件在长度上应连续。如果中间断开，则应采取可靠的连接保证其能抵抗轴向力。剪力墙面板不得用来作为杆件的连接板。

5 当恒载不能抵抗剪力墙的倾覆时，墙体与基础应采用抗倾覆锚固。

6 剪力墙上有开孔时，开孔周围的骨架构件和连接应加强，以保证传递开孔周围的剪力。开孔剪力墙的抗剪承载力设计值等于开孔两侧墙肢的抗剪承载力设计值之和，而不计入开孔上下方墙体的抗剪承载力设计值。开孔两侧的每段墙肢都应保证其抗倾覆的能力。

附录 R 各类建筑构件燃烧性能和耐火极限

表 R.0.1 各类建筑构件的燃烧性能和耐火极限

构件名称	构件组合描述 (mm)	耐火极限 (h)	燃烧性能
墙体	1 墙骨柱间距：400~600；截面为 40×90； 2 墙体构造：		
	(1) 普通石膏板 + 空心隔层 + 普通石膏板 = 15 + 90 + 15	0.50	难燃
	(2) 防火石膏板 + 空心隔层 + 防火石膏板 = 12 + 90 + 12	0.75	难燃
	(3) 防火石膏板 + 绝热材料 + 防火石膏板 = 12 + 90 + 12	0.75	难燃
	(4) 防火石膏板 + 空心隔层 + 防火石膏板 = 15 + 90 + 15	1.00	难燃
	(5) 防火石膏板 + 绝热材料 + 防火石膏板 = 15 + 90 + 15	1.00	难燃
	(6) 普通石膏板 + 空心隔层 + 普通石膏板 = 25 + 90 + 25 (7) 普通石膏板 + 绝热材料 + 普通石膏板 = 25 + 90 + 25	1.00 1.00	难燃 难燃
楼盖顶棚	楼盖顶棚采用规格材搁栅或工字形搁栅，搁栅中心间距为 400~600，楼面板厚度为 15 的结构胶合板或定向木片板 (OSB)：		
	1 搁栅底部有 12 厚的防火石膏板，搁栅间空腔内填充绝热材料 2 搁栅底部有两层 12 厚的防火石膏板，搁栅间空腔内无绝热材料	0.75 1.00	难燃 难燃
柱	1 仅支撑屋顶的柱：		
	(1) 由截面不小于 140×190 实心锯木制成	0.75	可燃
	(2) 由截面不小于 130×190 胶合木制成	0.75	可燃
	2 支撑屋顶及地板的柱：		
(1) 由截面不小于 190×190 实心锯木制成	0.75	可燃	
(2) 由截面不小于 180×190 胶合木制成	0.75	可燃	
梁	1 仅支撑屋顶的横梁：		
	(1) 由截面不小于 90×140 实心锯木制成	0.75	可燃
	(2) 由截面不小于 80×160 胶合木制成	0.75	可燃
	2 支撑屋顶及地板的横梁：		
	(1) 由截面不小于 140×240 实心锯木制成	0.75	可燃
	(2) 由截面不小于 190×190 实心锯木制成	0.75	可燃
(3) 由截面不小于 130×230 胶合木制成	0.75	可燃	
(4) 由截面不小于 180×190 胶合木制成	0.75	可燃	

本规范用词用语说明

1 为便于在执行本标准条文时区别对待，对要求严格程度不同的用词说明如下：

1) 表示很严格，非这样做不可的用词：

正面词采用“必须”，反面词采用“严禁”。

2) 表示严格，在正常情况下均应这样做的用词：

正面词采用“应”，反面词采用“不应”或“不得”。

3) 表示允许稍有选择，在条件许可时首先应这样做的用词：

正面词采用“宜”或“可”，反面词采用“不宜”。

2 条文中指定应按其他有关标准、规范执行时，写法为“应符合……的规定”。非必须按所指定的标准、规范或其他规定执行时，写法为“可参照……”。

