

UDC

中华人民共和国国家标准



P

GB/T 50448—2015

水泥基灌浆材料应用技术规范

Technical code for application of cementitious grout

2015-03-08 发布

2015-11-01 实施

中华人民共和国住房和城乡建设部
中华人民共和国国家质量监督检验检疫总局

联合发布

中华人民共和国国家标准

水泥基灌浆材料应用技术规范

Technical code for application of cementitious grout

GB/T 50448 - 2015

主编部门：中华人民共和国住房和城乡建设部

批准部门：中华人民共和国住房和城乡建设部

施行日期：2 0 1 5 年 1 1 月 1 日

中国建筑工业出版社

2015 北 京

中华人民共和国住房和城乡建设部 公 告

第 775 号

住房城乡建设部关于发布国家标准 《水泥基灌浆材料应用技术规范》的公告

现批准《水泥基灌浆材料应用技术规范》为国家标准，编号为 GB/T 50448 - 2015，自 2015 年 11 月 1 日起实施。原《水泥基灌浆材料应用技术规范》GB/T 50448 - 2008 同时废止。

本规范由我部标准定额研究所组织中国建筑工业出版社出版发行。

中华人民共和国住房和城乡建设部

2015 年 3 月 8 日

前 言

根据住房和城乡建设部《关于印发 2012 年工程建设标准规范制定、修订计划的通知》(建标[2012]5 号),标准编制组经广泛调查研究,认真总结实践经验,依据国家现行有关水泥基灌浆材料的管理规定,参考有关国际标准和国外先进标准,并在广泛征求意见的基础上,修订了《水泥基灌浆材料应用技术规范》GB/T 50448。

本规范的主要技术内容是:1. 总则;2. 术语;3. 基本规定;4. 材料;5. 设计;6. 材料进场;7. 施工;8. 验收。

本规范修订的主要技术内容是:1. 定义了截锥流动度、流锥流动度;2. 按流动性测试方法划分,将流动度分为截锥流动度和流锥流动度;3. 修订了 I 类灌浆材料的试验方法和性能指标,扩大其工程设计适用范围;4. 修订了 IV 类灌浆材料对流动度的要求;5. 删除原标准中对钢筋有无锈蚀作用的性能,增加了氯离子含量及其试验方法;6. 增加了预应力灌浆材料性能要求;7. 修订了混凝土柱外粘型钢法加固方式;8. 删除原标准中按环境分类选择预应力灌浆材料的设计要求;9. 增加了预制钢筋混凝土柱或钢柱插入灌浆设计及施工验收要求;10. 增加预应力灌浆材料的施工准备工作。

本规范由住房和城乡建设部负责管理,由中冶建筑研究总院有限公司负责具体技术内容的解释。执行过程中如有意见或建议,请寄送中冶建筑研究总院有限公司(地址:北京市海淀区西土城路 33 号,邮编编码:100088)。

本规范主编单位:中冶建筑研究总院有限公司
鲲鹏建设集团有限公司

本规范参编单位:北京纽维逊建筑工程技术有限公司

中冶工程材料有限公司
交通运输部公路科学研究院
长沙有色冶金设计研究院有限公司
中冶赛迪工程技术股份有限公司
中冶东方工程技术有限公司
中煤西安设计工程有限责任公司
中冶南方工程技术有限公司
内蒙古包钢（集团）有限责任公司
中国二十二冶集团有限公司
中国成达工程有限公司
中国昆仑工程公司
中国中材国际工程公司天津分公司
中国十七冶集团有限公司
上海宝冶工程技术有限公司
湖南省白银新材料有限公司
苏州市兴邦化学建材有限公司

本规范主要起草人员：屈海峰 任恩平 丛福祥 毛晨阳
宋涛文 单云沛 付 智 易文新
李书本 朱丹蒙 王志杰 王万里
何万博 郑昆白 杨诗勇 唐开春
冯绍新 朱广侠 张立华 王成明
毛荣良

本规范主要审查人员：田 培 王栋民 牟宏远 陈旭峰
路新瀛 盛 平 鄢 磊 胡志宏
周永祥

目 次

1	总则	1
2	术语	2
3	基本规定	3
4	材料	4
4.1	水泥基灌浆材料	4
4.2	试验方法	5
5	设计	7
5.1	地脚螺栓锚固	7
5.2	二次灌浆	7
5.3	混凝土结构改造和加固	8
5.4	预制钢筋混凝土柱或插入式柱脚灌浆	10
6	材料进场	11
6.1	进场检验	11
6.2	检验批与取样	11
7	施工	13
7.1	施工准备	13
7.2	拌合	14
7.3	地脚螺栓锚固灌浆	14
7.4	二次灌浆	14
7.5	混凝土结构改造和加固灌浆	15
7.6	预应力孔道灌浆	15
7.7	冬期及高温施工	16
7.8	养护	16
8	验收	18
附录 A	水泥基灌浆材料基本性能试验方法	19

本规范用词说明	25
引用标准名录	26
附：条文说明	27

Contents

1	General Provisions	1
2	Terms	2
3	Basic Requirements	3
4	Materials	4
4.1	Cementitious Grout	4
4.2	Experimental Method	5
5	Design	7
5.1	Anchor Bolts Anchoring	7
5.2	Secondary Grouting	7
5.3	Renovation and Reinforcement of Concrete Structures	8
5.4	Precast Reinforced Column or Steel Column Dowel-grouting	10
6	Materials Approach	11
6.1	Incoming Inspection	11
6.2	Inspection Lots and Sampling	11
7	Construction	13
7.1	Preparation for Construction	13
7.2	Blending	14
7.3	Anchor Bolt Anchor Grouting	14
7.4	Secondary Grouting	14
7.5	The Concrete Structural Transformation and Reinforcement Grouting	15
7.6	Prestressed Concrete Structure Grouting	15
7.7	Winter and High-temperature Climate Environment Construction	16

7.8 Conservation	16
8 Acceptance	18
Appendix A Experimental Method of Cementitious Grout Basic Performance	19
Explanation of Wording in This Code	25
List of Quoted Standards	26
Addition; Explanation of Provisions	27

1 总 则

1.0.1 为提高水泥基灌浆材料应用水平，做到技术先进、安全适用、经济合理、确保质量，制定本规范。

1.0.2 本规范适用于水泥基灌浆材料的检验，灌浆工程的设计、施工及验收。

1.0.3 水泥基灌浆材料的应用除应符合本规范外，尚应符合国家现行有关标准的规定。

2 术 语

2.0.1 水泥基灌浆材料 cementitious grout

由水泥、骨料、外加剂和矿物掺合料等原材料在专业化工厂按比例计量混合而成，在使用地点按规定比例加水或配套组分拌合，用于螺栓锚固、结构加固、预应力孔道等灌浆的材料。

2.0.2 截锥流动度 truncated cone fluidity

将搅拌好的灌浆材料倒入标准的水泥跳桌截锥试模，提起后，在重力作用下自由流动直至停止，最大扩散直径与其垂直方向的直径的算术平均值。

2.0.3 流锥流动度 flow cone fluidity

灌浆材料浆体自由流出经过校准的标准流锥所用的时间。

2.0.4 充盈度 filling degree

预应力孔道用水泥基灌浆材料浆体填充管道的饱满程度。

2.0.5 二次灌浆 baseplate grouting

在地脚螺栓锚固灌浆完毕后，为了满足紧密接触底板并均匀传递荷载的要求，对设备或钢结构柱脚的底板底面与混凝土基础表面之间的填充性灌浆工艺。

2.0.6 自重法灌浆 self-leveling grouting

水泥基灌浆材料在灌浆过程中，利用其良好的流动性，依靠自身重力自行流动满足灌浆要求的方法。

2.0.7 高位漏斗法灌浆 high-level funnel grouting

水泥基灌浆材料在灌浆过程中，利用高位漏斗提高位能差，满足灌浆要求的方法。

2.0.8 压力法灌浆 pressure grouting

水泥基灌浆材料在灌浆过程中，采用灌浆增压设备，满足灌浆要求的方法。

3 基本规定

3.0.1 水泥基灌浆材料可用于地脚螺栓锚固、设备基础或钢结构柱脚底板的灌浆、混凝土结构加固改造及预应力混凝土结构孔道灌浆、插入式柱脚灌浆等。

3.0.2 水泥基灌浆材料应根据强度要求、设备运行环境、灌浆层厚度、地脚螺栓表面与孔壁的净间距、施工环境等因素选择；生产厂家应提供水泥基灌浆材料的工作环境温度、施工环境温度及相应的性能指标。

3.0.3 用于预应力孔道的灌浆材料应根据预应力孔道截面形状及大小、孔道的长度和高差等因素选择。

3.0.4 水泥基灌浆材料在施工时，应按照产品要求的用水量拌合，不得通过增加用水量提高流动性。

3.0.5 水泥基灌浆材料应用过程中，应避免操作人员吸入粉尘和造成环境污染。

4 材 料

4.1 水泥基灌浆材料

4.1.1 水泥基灌浆材料主要性能应符合表 4.1.1 的规定。

表 4.1.1 水泥基灌浆材料主要性能指标

类别		I 类	II 类	III 类	IV 类
最大骨料粒径 mm		≤4.75			>4.75 且 ≤25
截锥流动度 (mm)	初始值	—	≥340	≥290	≥650*
	30min	—	≥310	≥260	≥550*
流锥流动度 (s)	初始值	≤35	—	—	—
	30min	≤50	—	—	—
竖向膨胀率 (%)	3h	0.1~3.5			
	24h 与 3h 的膨胀值之差	0.02~0.50			
抗压强度 (MPa)	1d	≥15	≥20		
	3d	≥30	≥40		
	28d	≥50	≥60		
氯离子含量 (%)		<0.1			
泌水率 (%)		0			

注：* 表示坍落扩展度数值。

4.1.2 用于冬期施工的水泥基灌浆材料性能除应符合本规范表 4.1.1 的规定外，尚应符合表 4.1.2 的规定。

表 4.1.2 用于冬期施工时的水泥基灌浆材料性能指标

规定温度 (℃)	抗压强度比 (%)		
	R_{-7}	R_{-7+28}	R_{-7+56}
-5	≥20	≥80	≥90
-10	≥12		

4.1.3 用于高温环境（200℃～500℃）的水泥基灌浆材料性能除应符合本规范表 4.1.1 的规定外，尚应符合表 4.1.3 的规定。当环境温度超过 80℃ 时，不得使用硫铝酸盐水泥配成的水泥基灌浆材料。

表 4.1.3 用于高温环境的水泥基灌浆材料耐热性能指标

使用环境温度 (℃)	抗压强度比 (%)	热震性 (20 次)
200~500	≥100	1) 试块表面无脱落; 2) 热震后的试件浸水端抗压强度与试件标准养护 28d 的抗压强度比 (%) ≥90

4.1.4 用于预应力孔道的水泥基灌浆材料性能应符合表 4.1.4 的规定。

表 4.1.4 用于预应力孔道的水泥基灌浆材料性能指标

序号	项 目		指标
1	凝结时间 (h)	初凝	≥4
		终凝	≤24
2	流锥流动度 (s)	初始	10~18
		30min	12~20
3	泌水率 (%)	24h 自由泌水率	0
		压力泌水率 (%), 0.22MPa	≤1
		压力泌水率 (%), 0.36MPa	≤2
4	24h 自由膨胀率 (%)		0~3
5	充盈度		合格
6	氯离子含量 (%)		≤0.06

4.2 试验方法

4.2.1 实验室温度、湿度应按本规范第 A.0.1 条的规定进行。

4.2.2 截锥流动度的试验应按本规范第 A.0.2 条的规定进行。

- 4.2.3 流锥流动度的试验应按本规范第 A.0.3 条的规定进行。
- 4.2.4 坍落扩展度的试验应按本规范第 A.0.4 条的规定进行。
- 4.2.5 抗压强度的试验应按本规范第 A.0.5 条的规定进行。
- 4.2.6 竖向膨胀率的试验应按本规范第 A.0.6 条的规定进行。仲裁检验应按本规范第 A.0.6 条第 1、2 款的试验方法进行。
- 4.2.7 氯离子含量的试验应按现行国家标准《混凝土外加剂匀质性试验方法》GB/T 8077 的规定进行。
- 4.2.8 泌水率的试验应按现行国家标准《普通混凝土拌合物性能试验方法标准》GB/T 50080 中的有关规定进行。浆体装入试样桶时不得振动或插捣。
- 4.2.9 用于冬期施工时的水泥基灌浆材料性能的试验应按本规范第 A.0.7 条的规定进行。
- 4.2.10 用于高温环境的水泥基灌浆材料性能的试验应按本规范第 A.0.8 条的规定进行。
- 4.2.11 凝结时间的试验应按现行国家标准《水泥标准稠度用水量、凝结时间、安定性检验方法》GB/T 1346 的规定进行。
- 4.2.12 24h 自由泌水率、24h 自由膨胀率、压力泌水率和充盈度的试验应按现行行业标准《铁道后张法预应力混凝土梁管道压浆技术条件》TB/T 3192 的规定进行。

5 设计

5.1 地脚螺栓锚固

5.1.1 地脚螺栓锚固宜根据表 5.1.1 的规定选择水泥基灌浆材料。

表 5.1.1 地脚螺栓锚固用水泥基灌浆材料的选择

螺栓表面与孔壁的净间距 (mm)	水泥基灌浆材料类别
15~50	I类、II类、III类、
50~100	I类、II类、III类、IV类
>100	IV类

5.1.2 螺栓锚固埋设深度应满足设计要求，埋设深度不宜小于 15 倍的螺栓直径。

5.1.3 基础混凝土强度等级不宜低于 C20。

5.2 二次灌浆

5.2.1 二次灌浆除应满足设计强度要求外，尚宜根据表 5.2.1 灌浆层厚度选择水泥基灌浆材料。

表 5.2.1 二次灌浆用水泥基灌浆材料的选择

灌浆层厚度 (mm)	水泥基灌浆材料类别
5~30	I类、II类
20~100	I类、II类
80~200	I类、II类、III类
>200	IV类

5.2.2 设备基础混凝土强度等级不宜低于 C20。

5.3 混凝土结构改造和加固

5.3.1 混凝土结构改造和加固应按现行国家标准《混凝土结构加固设计规范》GB 50367 的规定进行计算。

5.3.2 当混凝土柱采用加大截面加固法加固时（图 5.3.2），原混凝土柱与模板的间距 b 不宜小于 60mm，且应采用第Ⅳ类水泥基灌浆材料。

5.3.3 混凝土柱采用外粘型钢法加固（图 5.3.3），当原混凝土柱表面与型钢的间距 b 小于 60mm 时，宜采用第Ⅰ、Ⅱ、Ⅲ类水泥基灌浆材料。

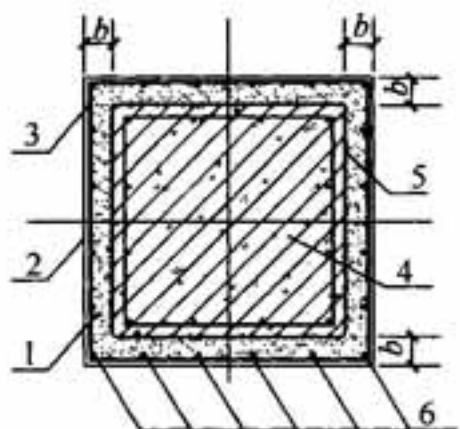


图 5.3.2 混凝土柱加大截面法灌浆加固

1—水泥基灌浆材料；2—模板；
3—新增箍筋；4—原混凝土柱；
5—原混凝土面；6—新增纵向钢筋

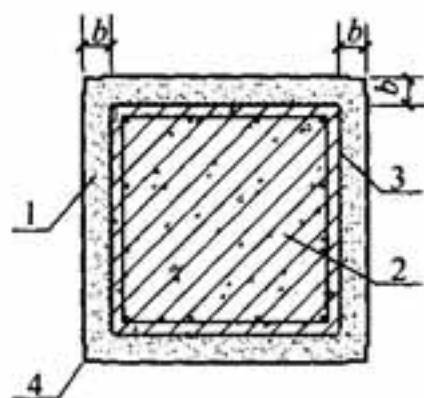


图 5.3.3 混凝土柱外粘型钢法灌浆加固

1—水泥基灌浆材料；2—原混凝土柱；
3—原混凝土面；4—外粘型钢

5.3.4 混凝土柱采用干式外包钢加固法加固（图 5.3.4），当角钢与模板的间距 b_1 不小于 30mm，且角钢与原混凝土柱的间距 b_2 不小于 20mm 时，应采用第Ⅳ类水泥基灌浆材料。

5.3.5 混凝土梁采用加大截面法加固（图 5.3.5），当梁侧表面与模板之间的最小间距 b_1 不小于 60mm，或梁的底面与模板之间的最小间距 b_2 不小于 80mm 时，应采用第Ⅳ类水泥基灌浆材料。

5.3.6 楼板采用叠合层法增加板厚加固（图 5.3.6），当楼板上

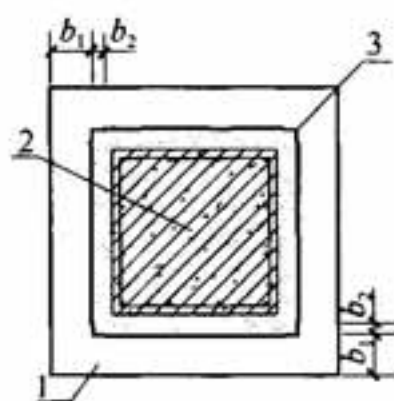
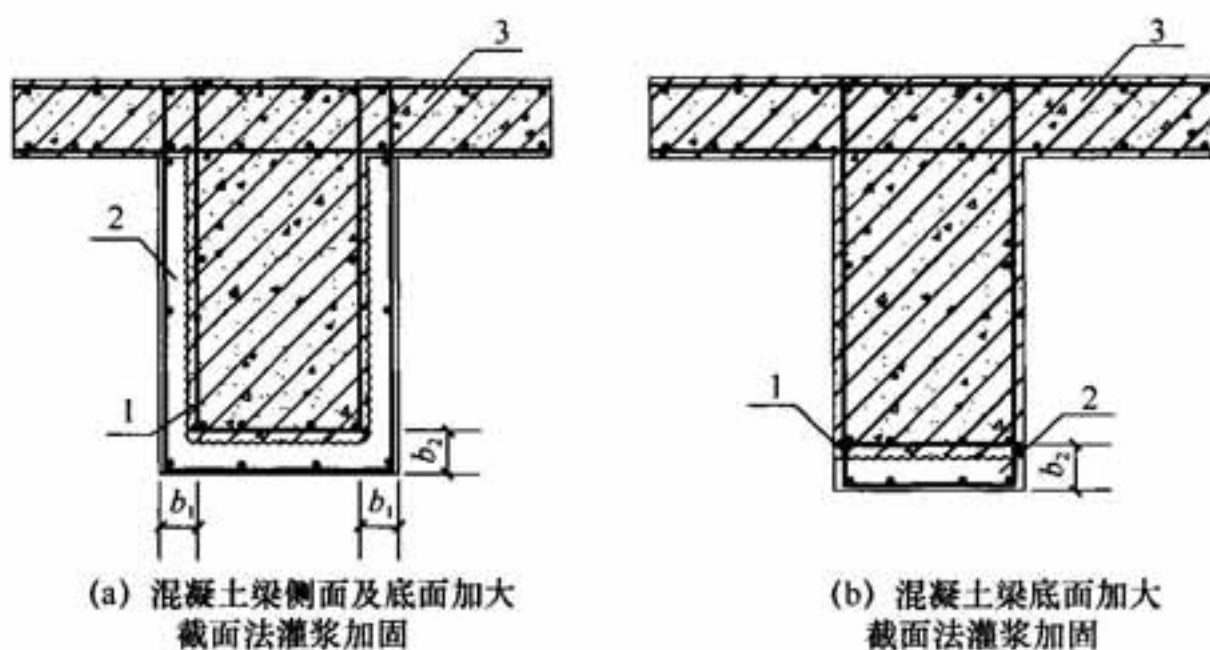


图 5.3.4 混凝土柱外包钢法灌浆加固

1—水泥基灌浆材料；2—原混凝土柱；3—外包角钢

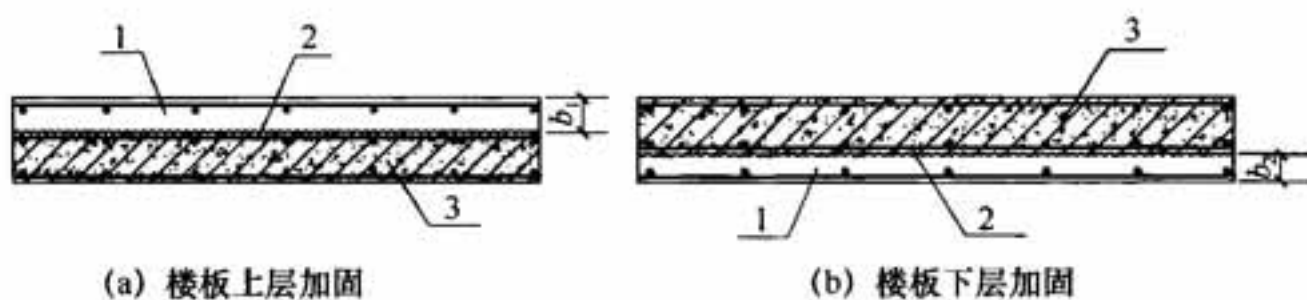


(a) 混凝土梁侧面及底面加大截面法灌浆加固

(b) 混凝土梁底面加大截面法灌浆加固

图 5.3.5 混凝土梁加大截面法灌浆加固

1—原混凝土面；2—水泥基灌浆材料；3—原梁截面



(a) 楼板上层加固

(b) 楼板下层加固

图 5.3.6 混凝土板叠合层法增加板厚灌浆加固

1—水泥基灌浆材料；2—原混凝土面；3—原混凝土楼板

层加固增加的板厚 b_1 不小于 40mm，或楼板下层加固增加的板厚 b_2 不小于 80mm 时，应采用第Ⅳ类水泥基灌浆材料。

5.3.7 混凝土结构施工中出现蜂窝、孔洞以及柱子烂根的修补，当灌浆层厚度不小于 60mm 时，应采用第Ⅳ类水泥基灌浆材料。

5.4 预制钢筋混凝土柱或插入式柱脚灌浆

5.4.1 预制钢筋混凝土柱或插入式柱脚灌浆（图 5.4.1），宜根据本规范表 5.2.1 选择水泥基灌浆材料。

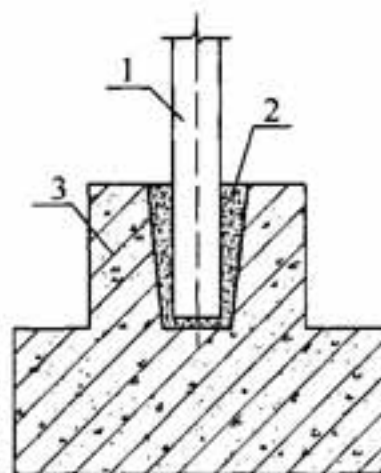


图 5.4.1 预制钢筋混凝土柱或插入式柱脚灌浆

1—钢结构柱及混凝土预制柱；

2—水泥基灌浆材料；3—混凝土

5.4.2 H 型钢实腹柱，不宜设置柱底板，柱子宜直接插入基础杯口内。当柱子内力较大时，可设置柱底板。

5.4.3 双肢格构柱，应设置柱底板。当底板面积较大时，宜设置排气孔。

6 材料进场

6.1 进场检验

6.1.1 水泥基灌浆材料进场时应复验，合格后方可用于施工。

6.1.2 复验项目应包括水泥基灌浆材料性能和净含量。

6.1.3 水泥基灌浆材料包装净含量应符合下列规定，否则判为不合格品：

1 每袋净质量应为 25kg 或 50kg，且不得少于标识质量的 99%；

2 随机抽取 40 袋 25kg 包装或 20 袋 50kg 包装的产品，总净含量不得少于 1000kg；

3 其他包装形式可由供需双方协商确定，但净含量应符合本条第 1、2 款的规定。

6.1.4 进场的水泥基灌浆材料应查验和收存型式检验报告、使用说明书、出厂检验报告（或产品合格证）等质量证明文件。

6.1.5 出厂检验报告内容应包括：产品名称与型号、检验依据标准、生产日期、用水量、流动度的初始值和 30min 保留值、竖向膨胀率、1d 抗压强度、检验部门印章、检验人员签字（或代号）。当用户需要时，生产厂家应在水泥基灌浆材料发出之日起 7d 内补发 3d 抗压强度值、32d 内补发 28d 抗压强度值。

6.2 检验批与取样

6.2.1 水泥基灌浆材料每 200t 应为一个检验批，不足 200t 的应按一个检验批计，每一检验批应为一个取样单位。

6.2.2 取样方法应按现行国家标准《水泥取样方法》GB/T 12573 执行。取样应有代表性，总量不得少于 30kg。

6.2.3 样品应混合均匀，并应用四分法，将每一检验批取样量

缩减至试验所需量的 2.5 倍。

6.2.4 每一检验批取得的试样应充分混合均匀，分为两等份，其中一份应按本规范第 4.1 节规定的项目进行检验，另一份应密封保存至有效期，以备仲裁检验。

7 施 工

7.1 施 工 准 备

7.1.1 施工现场质量管理应有质量管理体系、施工质量控制和质量检验制度。灌浆前应编制施工组织设计或施工技术方案。

7.1.2 灌浆施工前应准备搅拌机具、灌浆设备、模板及养护物品。

7.1.3 模板支护应符合下列规定：

1 应符合现行国家标准《混凝土结构工程施工质量验收规范》GB 50204 的规定；

2 二次灌浆时，模板与设备底座四周的水平距离宜为100mm；模板顶部标高不应低于设备底座上表面50mm（图7.1.3）；

3 混凝土结构改造加固时，模板支护应留有足够的灌浆孔及排气孔，灌浆孔的孔径不应小于50mm，间距不应超过1000mm，灌浆孔与排气孔应高于孔洞最高点50mm。

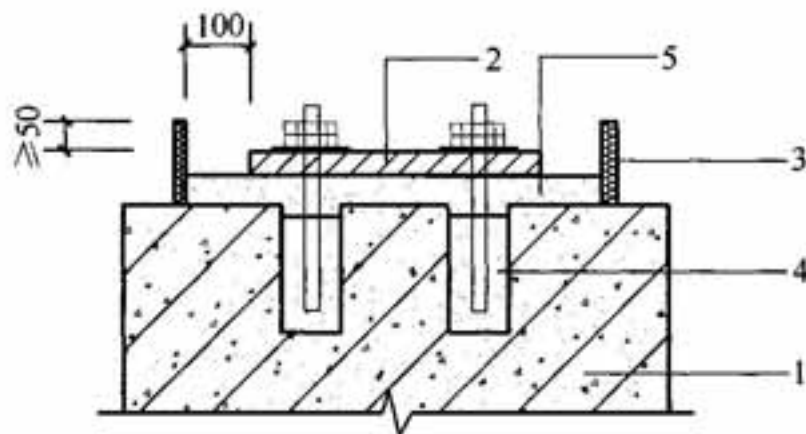


图 7.1.3 模板支设示意

1—设备基础；2—设备底座；3—模板；
4—地脚螺栓孔灌浆层；5—二次灌浆层

7.1.4 预应力孔道灌浆前的准备工作应符合现行国家标准《混凝土结构工程施工规范》GB 50666 中的有关规定。

7.2 拌 合

7.2.1 水泥基灌浆材料应按产品规定的用水量加水拌合。

7.2.2 水泥基灌浆材料宜采用机械拌合。拌合宜符合厂家的使用说明要求。

7.2.3 拌合地点宜靠近灌浆地点。

7.3 地脚螺栓锚固灌浆

7.3.1 地脚螺栓成孔时，螺栓孔的水平偏差不得大于 5mm，垂直度偏差不得大于 5°。

7.3.2 螺栓孔壁应粗糙，应将孔内清理干净，不得有浮灰、油污等杂质，灌浆前应用水浸泡 8h~12h，清除孔内积水。

7.3.3 当环境温度低于 5℃时应采取预热措施，温度应保持在 10℃以上。

7.3.4 灌浆前应清除地脚螺栓表面的油污和铁锈。

7.3.5 水泥基灌浆材料灌入螺栓孔内时，可根据需要调整螺栓的位置。灌浆过程中严禁振捣，可适当插捣，灌浆结束后不得再次调整螺栓。

7.3.6 孔内灌浆层上表面宜低于基础混凝土表面 50mm。

7.4 二次灌浆

7.4.1 灌浆前，应与灌浆材料接触的设备底板和混凝土基础表面清理干净，不得有松动的碎石、浮浆、浮灰、油污、蜡质等。

7.4.2 灌浆前 24h，基础混凝土表面应充分润湿。灌浆前 1h，应清除积水。

7.4.3 二次灌浆时，应从一侧灌浆，直至从另一侧溢出为止，不得从相对两侧同时灌浆。灌浆应连续进行，宜缩短灌浆时间。

7.4.4 轨道基础或灌浆距离较长时，应视实际工程情况分段施工。

7.4.5 在灌浆过程中严禁振捣，可采用灌浆助推器沿浆体流动方向的底部推动灌浆材料，严禁从灌浆层的中、上部推动。

7.4.6 设备基础灌浆完毕后，宜在灌浆后 3h~6h 沿底板边缘向外切 45°斜角（图 7.4.6）。

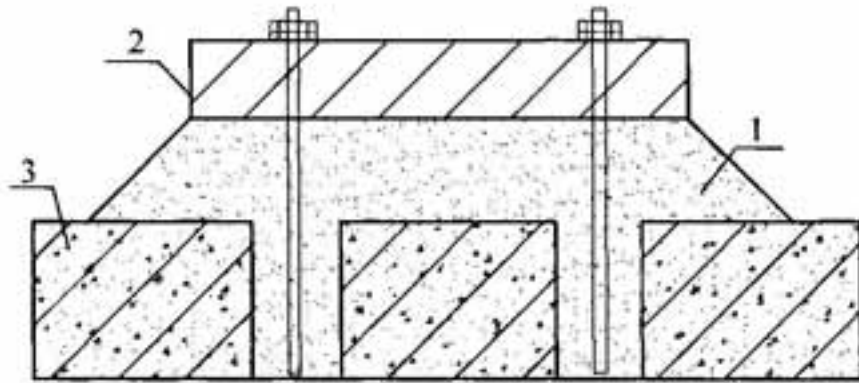


图 7.4.6 切边后示意

1—二次灌浆层；2—设备底座；3—混凝土基础

7.5 混凝土结构改造和加固灌浆

7.5.1 水泥基灌浆材料接触的混凝土表面应充分凿毛。

7.5.2 混凝土结构缺陷修补时，应剔除酥松的混凝土并露出钢筋，沿修补深度方向剔除垂直形状，深度不应小于 20mm。

7.5.3 灌浆前应清除碎石、粉尘或其他杂物，并应湿润基层混凝土表面。

7.5.4 应将拌合均匀的灌浆材料灌入模板中并适当敲击模板。

7.5.5 灌浆层厚度大于 150mm 时，应防止产生温度裂缝。

7.6 预应力孔道灌浆

7.6.1 预应力孔道灌浆应符合现行国家标准《混凝土结构工程施工规范》GB 50666 的规定。

7.6.2 正式灌浆前宜选择有代表性的孔道进行灌浆试验。

7.6.3 灌浆过程中，不得在水泥基灌浆材料中掺入其他外加剂、

掺合料。

7.7 冬期及高温施工

7.7.1 日平均温度低于 5°C 时，应按冬期施工，并应符合下列规定：

1 灌浆前应采取措施预热基础表面，使其温度保持在 10°C 以上，并应清除积水；

2 应采用不超过 65°C 的温水拌合水泥基灌浆材料，浆体的入模温度应在 10°C 以上；

3 受冻前，水泥基灌浆材料的抗压强度不得低于 5MPa 。

7.7.2 灌浆部位温度大于 35°C 时，应按高温环境施工，并应符合下列规定：

1 灌浆前 24h 应防止灌浆部位受到阳光直射或其他热辐射；

2 应采取降温措施，与水泥基灌浆材料接触的混凝土基础和设备底板的温度不应大于 35°C ；

3 浆体的入模温度不应大于 30°C ；

4 灌浆后应及时采取保湿养护措施。

7.8 养 护

7.8.1 灌浆时，日平均温度不应低于 5°C ，灌浆完毕后裸露部分应及时喷洒养护剂或覆盖塑料薄膜，加盖湿草袋保持湿润。采用塑料薄膜覆盖时，水泥基灌浆材料的裸露表面应覆盖严密，保持塑料薄膜内有凝结水。灌浆料表面不便浇水时，可喷洒养护剂。

7.8.2 灌浆材料应处于湿润状态或喷洒养护剂进行养护，养护时间不得少于 7d。

7.8.3 当采用快凝快硬型水泥基灌浆材料时，养护措施应按产品说明书的要求执行。

7.8.4 冬期施工对强度增长无特殊要求时，灌浆完毕后裸露部分应及时覆盖塑料薄膜并加盖保温材料。起始养护温度不应低于

5℃。在负温条件养护时不得浇水。

7.8.5 拆模后水泥基灌浆材料表面温度与环境温度之差大于20℃时，应采用保温材料覆盖养护。

7.8.6 环境温度低于水泥基灌浆材料要求的最低施工温度或需要加快强度增长时，可采用人工加热养护方式；养护措施应符合现行行业标准《建筑工程冬期施工规程》JGJ/T 104 的有关规定。

8 验 收

8.0.1 工程验收除应符合设计要求及现行国家标准《混凝土结构工程施工质量验收规范》GB 50204 的有关规定外，尚应符合下列规定：

1 灌浆施工时，应以每 50t 为一个留样检验批，不足 50t 时应按一个检验批计。

2 应以标准养护条件下的抗压强度留样试块的测试数据作为验收数据；同条件养护试件的留置组数应根据实际需要确定。

3 留样试件尺寸及试验方法应按本规范附录 A 的相关规定执行。

8.0.2 质量验收文件应包括水泥基灌浆材料的产品合格证、出厂检验报告和进场复验报告、施工检验报告、施工技术方案与施工记录等。

附录 A 水泥基灌浆材料基本性能试验方法

A.0.1 实验室温度、湿度应符合下列规定：

1 温度应为 $20^{\circ}\text{C} \pm 2^{\circ}\text{C}$ ，相对湿度应大于 50%。

2 养护室的温度应为 $20^{\circ}\text{C} \pm 1^{\circ}\text{C}$ ，相对湿度应大于 90%；
养护水的温度应为 $20^{\circ}\text{C} \pm 1^{\circ}\text{C}$ 。

3 成型时，水泥基灌浆材料和拌合水的温度应与实验室的温度一致。

A.0.2 截锥流动度试验应符合下列规定：

1 应采用行星式水泥胶砂搅拌机搅拌，并按固定程序搅拌 240s。

2 截锥圆模应符合现行国家标准《水泥胶砂流动度测定方法》GB/T 2419 的规定；玻璃板尺寸不应小于 $500\text{mm} \times 500\text{mm}$ ，并应放置在水平试验台上。

3 测定截锥流动度时应按下列试验步骤进行：

1) 应预先润湿搅拌锅、搅拌叶、玻璃板和截锥圆模内壁；

2) 搅拌好的灌浆材料倒满截锥圆模后，浆体应与截锥圆模上口平齐；

3) 提起截锥圆模后应让灌浆材料在无扰动条件下自由流动直至停止，用卡尺测量底面最大扩散直径及与其垂直方向的直径，计算平均值作为流动度初始值，测试结果应精确到 1mm；

4) 应在 6min 内完成初始值检验；

5) 初始值测量完毕后，迅速将玻璃板上的灌浆材料装入搅拌锅内，并应用潮湿的布封盖搅拌锅；

6) 初始值测量完毕后 30min，应将搅拌锅内灌浆材料重新按搅拌机的固定程序搅拌 240s，然后应重新按本条

款中第 1)、2)、3) 项测量流动度值作为 30min 保留值, 并应记录数据。

A. 0.3 流锥流动度试验应符合下列规定:

1 流锥流动度测试仪的尺寸应符合现行行业标准《铁道后张法预应力混凝土梁管道压浆技术条件》TB/T 3192 的规定。

2 流动锥的校验: 1725mL \pm 5mL 水流出的时间应为 8.0s \pm 0.2s。

3 测定时, 应将漏斗调整水平, 封闭底口, 将搅拌均匀的浆体均匀倾入漏斗内, 直至表面触及点测规下端 (1725mL \pm 5mL 浆体)。开启底口, 使浆体自由流出, 并应记录浆体全部流出时间 (s)。

A. 0.4 坍落扩展度试验应符合下列规定:

1 应采用强制式混凝土搅拌机拌合。

2 坍落度筒应符合现行行业标准《混凝土坍落度仪》JG/T 248 的规定; 底板应平直, 尺寸不应小于 800mm \times 800mm。

3 测定坍落扩展度时应按下列试验步骤进行:

1) 应预先用水润湿搅拌机、混凝土坍落度筒及底板, 不得有明水;

2) 将 20kg 水泥基灌浆材料倒入搅拌机内, 搅拌 180s;

3) 应把坍落度筒放在底板中心, 然后用脚踩住两边的脚踏板, 坍落度筒在装料时应保持固定的位置;

4) 应将搅拌好的水泥基灌浆材料一次性装满坍落度筒, 不需插捣, 用抹刀刮平, 清除筒边底板上的灌浆材料, 应垂直提起坍落度筒, 提离过程应在 5s \sim 10s 内完成, 从开始装料到提坍落度筒的整个过程应在 60s 内完成;

5) 应用直尺测量灌浆料扩展后的垂直方向上的扩展直径, 计算两个所测直径的平均值, 即为坍落扩展度初始值, 测试结果应精确到 1mm, 取整后用 mm 表示并记录数据;

6) 应在 5min 内完成坍落扩展度初始值检验;

- 7) 坍落扩展度初始值测量完毕后, 迅速将底板上的灌浆材料装入搅拌机内, 并用潮湿的布封盖搅拌机入料口;
- 8) 坍落扩展度初始值测量完毕后 30min, 应将搅拌机内灌浆材料重新搅拌 180s, 应按本条款第 3)、4)、5) 项测量坍落扩展度作为坍落扩展度 30min 保留值, 并应记录数据。

A.0.5 抗压强度试验应符合下列规定:

1 水泥基灌浆材料的最大骨料粒径不大于 4.75mm 时, 抗压强度标准试件应采用尺寸为 40mm×40mm×160mm 的棱柱体, 抗压强度的检验应按现行国家标准《水泥胶砂强度检验方法 (ISO 法)》GB/T 17671 中的有关规定执行。应采取非振动成型, 按本规范第 A.0.2 条搅拌水泥基灌浆材料, 将拌合好的浆体直接灌入试模, 浆体应与试模的上边缘平齐。从搅拌开始计时到成型结束, 应在 6min 内完成。

2 水泥基灌浆材料的最大骨料粒径大于 4.75mm 且不大于 25mm 时, 抗压强度标准试件应采用尺寸 100mm×100mm×100mm 的立方体, 抗压强度检验应按现行国家标准《普通混凝土力学性能试验方法标准》GB/T 50081 中的有关规定执行。应按本规范第 A.0.4 条搅拌水泥基灌浆材料, 将拌合好的浆体直接灌入试模, 适当手工振动, 浆体应与试模的上边缘平齐。

A.0.6 竖向膨胀率试验应符合下列规定:

1 架百分表法仪器设备应符合现行国家标准《混凝土外加剂应用技术规范》GB 50119 的有关规定。

2 架百分表法测定竖向膨胀率的试验应按下列步骤进行:

- 1) 根据最大骨料的尺寸, 应按本规范第 A.0.2 条或第 A.0.3 条拌合水泥基灌浆材料;
- 2) 应将玻璃板平放在试模中间位置, 并轻轻压住玻璃板, 拌合料应一次性从一侧倒满试模, 至另一侧溢出并高于试模边缘约 2mm, 对于Ⅳ类灌浆料, 成型过程中可轻微插捣, 用湿棉丝覆盖玻璃板两侧的浆体;

- 3) 应把百分表测量头垂直放在玻璃板中央, 并应安装牢固;
- 4) 应在 30s 内读取百分表初始读数 h_0 ;
- 5) 成型过程应在搅拌结束后 3min 内完成;
- 6) 应自加水拌合时起分别于 3h 和 24h 读取百分表的读数 h_t ;
- 7) 整个测量过程中应保持棉丝湿润, 装置不得受振动, 成型养护温度应为 $20^{\circ}\text{C} \pm 2^{\circ}\text{C}$;
- 8) 竖向膨胀率的计算应符合现行国家标准《混凝土外加剂应用技术规范》GB 50119 的有关规定。

3 非接触式测量法的仪器设备应包括激光发射接收系统及数据采集系统, 系统分辨率不应大于 0.01mm, 量程不应小于 4mm, 并应有计量合格证明。制样应采用 100mm 立方体混凝土用试模, 拼装缝应紧密, 不得漏水; 或采用有效高度为 100mm, 上口直径 100mm 的刚性圆锥形试模。

4 非接触式测量法测定竖向膨胀率的试验应按下列步骤进行:

- 1) 根据最大骨料的尺寸, 应按本规范第 A.0.2 条或第 A.0.3 条拌合水泥基灌浆材料;
- 2) 应将拌合料一次性倒满试模, 浆体与试模上沿平齐, 并在浆体表面中间位置放置一个激光反射薄片;
- 3) 应将试模放置在激光测量探头的正下方, 并按仪器的使用要求操作;
- 4) 应在拌和后 5min 内完成操作, 并开始测量, 记录 3h 和 24h 的读数, 当有特殊要求时, 应按要求的时间读取读数;
- 5) 测量过程中应采取保湿措施, 避免浆体水分蒸发, 在测量过程中, 不得振动、接触或移动试体和测试仪器;
- 6) 应按式 A.0.5 计算竖向膨胀率:

$$\epsilon_t = (h_t - h_0/h) \times 100 \quad (\text{A.0.6})$$

式中： ϵ_t ——竖向膨胀率，精确至 0.01；
 h_0 ——试件高度的初始读数（mm）；
 h_t ——试件龄期为 t 时的高度读数（mm）；
 h ——试体基准高度 100（mm）。

A.0.7 用于冬期施工的水泥基灌浆材料试验应按现行行业标准《混凝土防冻剂》JC 475 中有关养护制度执行，并应符合下列规定：

- 1 成型方法应按本规范第 A.0.4 条的有关规定进行；
- 2 抗压强度比应按下列公式计算：

$$R_{-7} = (f_{-7} / f_{28}) \times 100\% \quad (\text{A.0.7-1})$$

$$R_{-7+28} = (f_{-7+28} / f_{28}) \times 100\% \quad (\text{A.0.7-2})$$

$$R_{-7+56} = (f_{-7+56} / f_{28}) \times 100\% \quad (\text{A.0.7-3})$$

式中： f_{28} ——标准养护条件养护 28d 受检水泥基灌浆材料抗压强度（MPa）；

f_{-7} ——负温养护 7d 受检水泥基灌浆材料抗压强度（MPa）；

f_{-7+28} ——负温养护 7d 转标准养护 28d 受检水泥基灌浆材料抗压强度（MPa）；

f_{-7+56} ——负温养护 7d 转标准养护 56d 受检水泥基灌浆材料抗压强度（MPa）。

A.0.8 用于高温环境下的水泥基灌浆材料试验应符合下列规定：

- 1 抗压强度比试验应按下列试验步骤操作：
 - 1) 应按本规范第 A.0.4 条制备试件；
 - 2) 试件成型后 24h 应脱模，放置标准养护室养护至 28d；
 - 3) 应将试件放入 $110^{\circ}\text{C} \pm 5^{\circ}\text{C}$ 下的电热干燥箱干燥 24h；
 - 4) 试件应按行业标准《致密耐火浇注料 线变化率试验方法》YB/T 5203-1993 的有关规定进行加热，并应在受检规定温度时保温 3h，其受检规定温度应按产品耐热性能指标确定；

5) 抗压强度比应按下式计算:

$$R_t = f_t / f_{28} \times 100\% \quad (\text{A. 0. 8})$$

式中: R_t ——抗压强度比 (%);

f_t ——焙烧至受检规定温度的水泥基灌浆材料抗压强度 (MPa);

f_{28} ——标准养护条件养护 28d 受检水泥基灌浆材料抗压强度 (MPa)。

2 热震性试验应按下列试验步骤操作:

- 1) 应将高温炉升温至规定温度, 并应保持恒温 15min;
- 2) 应将试块迅速放入高温炉, 距离发热体表面不应少于 30mm, 保持加热 10min;
- 3) 应迅速取出试块, 沿端部将试块的一半垂直浸入 $20^{\circ}\text{C} \pm 2^{\circ}\text{C}$ 的水中 3min;
- 4) 从水中取出试块后应在空气中晾置 5min;
- 5) 应再次将试块放入高温炉中保持加热 10min 然后浸水, 并应重复此步骤 20 次, 每次应调节水温, 并用试块同一端部浸入水中;
- 6) 测定试块浸水端的抗压强度。

本规范用词说明

1 为便于在执行本规范条文时区别对待，对要求严格程度不同的用词说明如下：

1) 表示很严格，非这样做不可的用词：

正面词采用“必须”；反面词采用“严禁”。

2) 表示严格，在正常情况下均应这样做的用词：

正面词采用“应”；反面词采用“不应”或“不得”。

3) 表示允许稍有选择，在条件许可时首先这样做的用词：

正面词采用“宜”；反面词采用“不宜”。

4) 表示有选择，在一定条件下可以这样做的，采用“可”。

2 条文中指明应按其他有关标准执行的写法为：“应符合……的规定”或“应按……执行”。

引用标准名录

- 1 《普通混凝土拌合物性能试验方法标准》GB/T 50080
- 2 《普通混凝土力学性能试验方法标准》GB/T 50081
- 3 《混凝土外加剂应用技术规范》GB 50119
- 4 《混凝土结构工程施工质量验收规范》GB 50204
- 5 《混凝土结构工程施工规范》GB 50666
- 6 《水泥标准稠度用水量、凝结时间、安定性检验方法》
GB/T 1346
- 7 《水泥胶砂流动度测定方法》GB/T 2419
- 8 《混凝土外加剂匀质性试验方法》GB/T 8077
- 9 《水泥取样方法》GB/T 12573
- 10 《水泥胶砂强度检验方法(ISO法)》GB/T 17671
- 11 《建筑工程冬期施工规程》JGJ /T 104
- 12 《混凝土坍落度仪》JG/T 248
- 13 《混凝土防冻剂》JC 475
- 14 《致密耐火浇注料 线变化率试验方法》YB/T 5203
- 15 《铁道后张法预应力混凝土梁管道压浆技术条件》TB/
T 3192
- 16 《混凝土结构加固设计规范》GB 50367

中华人民共和国国家标准

水泥基灌浆材料应用技术规范

GB/T 50448 - 2015

条文说明

修 订 说 明

《水泥基灌浆材料应用技术规范》GB/T 50448 - 2015，经住房和城乡建设部 2015 年 3 月 8 日以第 775 号公告批准、发布。

本规范是在原《水泥基灌浆材料应用技术规范》GB/T 50448 - 2008 的基础上修订而成。上一版的主编单位为中冶集团建筑研究总院，参加单位有中国京冶工程技术有限公司、北京纽维逊建筑工程技术有限公司、中国建筑材料科学研究总院、中冶京诚工程技术有限公司、中冶赛迪工程技术股份有限公司、中国石化工程建设公司、上海宝冶工程技术公司、中国石化洛阳石化工程公司、中国联合工程公司、北京市建筑设计研究院、北京国电华北电力工程有限公司、煤炭工业西安设计研究院、中国第二十二冶金建设公司中心实验室、天津水泥工业设计研究院、巴斯夫建材系统（中国）有限公司、湖南省白银新材料有限公司、黑龙江省火电第三工程公司。主要起草人为王强、邹新、郑旗、邵正明、田培、王立军、薛尚铃、张立华、聂向东、郑昆白、刘武、鄢磊、束伟农、郑洪有、王志杰、高连松、Frans de Peuter（德）、王成明、李洪生。

本规范修订的主要技术内容是：1. 定义了截锥流动度、流锥流动度。2. 按流动性测试方法划分，将流动度分为截锥流动度和流锥流动度。3. 修订了 I 类灌浆材料的试验方法和性能指标，扩大其工程设计适用范围。4. 修订了 IV 类灌浆材料对流动度的要求。5. 删除原标准中对钢筋有无锈蚀作用的性能，增加了氯离子含量及其试验方法。6. 增加了预应力灌浆材料性能要求。7. 修订了混凝土柱外粘型钢法加固方式。8. 删除原标准中按环境分类选择预应力灌浆材料的设计要求。9. 增加了预制钢筋混凝土柱或钢柱插入灌浆设计及施工验收要求。10. 增加预应

力灌浆材料的施工准备工作。

本规范修订过程中，编制组进行了广泛而深入的调查研究，总结了我国工程建设中水泥基灌浆材料的应用经验和研究成果，同时参考了国外先进技术标准，通过试验取得了水泥基灌浆材料的关键技术参数。

为了便于广大设计、生产、施工、科研、学校等单位有关人员在使用本规范时能正确理解和执行条文规定，《水泥基灌浆材料应用技术规范》编制组按章、节、条顺序编制了本规范的条文说明，对条文规定的目的、依据以及执行中需注意的有关事项进行了说明。但是，本条文说明不具备与规范正文同等的法律效力，仅供使用者作为理解和把握规范规定的参考。

目 次

1	总则	31
2	术语	32
3	基本规定	34
4	材料	35
4.1	水泥基灌浆材料	35
4.2	试验方法	41
5	设计	42
5.1	地脚螺栓锚固	42
5.2	二次灌浆	42
5.3	混凝土结构改造和加固	43
5.4	预制钢筋混凝土柱或插入式柱脚灌浆	44
6	材料进场	45
6.1	进场检验	45
6.2	检验批与取样	45
7	施工	46
7.1	施工准备	46
7.2	拌合	46
7.3	地脚螺栓锚固灌浆	46
7.4	二次灌浆	46
7.5	混凝土结构改造和加固灌浆	47
7.6	预应力孔道灌浆	48
7.7	冬期及高温施工	48
7.8	养护	49
8	验收	50
	附录 A 水泥基灌浆材料基本性能试验方法	51

1 总 则

1.0.1 我国自改革开放以来，冶金、石化和电力系统等从国外引进了轧钢、连铸、大型压缩机和大型发电机等大型、特大型设备。为了提高此类设备的安装精度，加快安装速度和延长设备使用寿命，水泥基灌浆材料得到广泛应用并得以迅速发展。自 20 世纪 90 年代初，我国自主研发生产的水泥基灌浆材料在众多大中型企业的设备安装、建筑结构加固改造工程中得到广泛应用。该材料在国内已有近 20 年的工程应用历史。1997 年国家科委将水泥基灌浆材料列为国家科技成果重点推广项目。

国家标准《水泥基灌浆材料应用技术规范》GB/T 50448 - 2008 发布以来，推动了水泥基灌浆材料的生产应用和发展。随着国民经济的发展，各行各业水泥基灌浆材料的应用越来越广泛，需求量越来越大。水泥基灌浆材料目前已广泛应用于冶金、电力、石化、焦炭、化工等行业的设备基础、地脚螺栓、坐浆等，大量替代了传统的细石混凝土，提高了施工效率，且发展势头强劲，受到了广大用户及施工单位的认可及好评。另外，后张预应力技术的广泛应用亦给预应力孔道灌浆带来了新的发展动力。目前国内从事水泥基灌浆材料的生产企业达五百余家，年产量（300~500）万吨。为规范产品质量、正确选型和指导施工，达到技术先进、安全适用、经济合理、确保质量，特修订本规范。

1.0.3 应用水泥基灌浆材料的工程尚应符合国家现行标准《混凝土结构设计规范》GB 50010、《混凝土结构工程施工规范》GB 50666、《混凝土结构工程施工质量验收规范》GB 50204、《建筑工程冬期施工规程》JGJ 104、《混凝土结构加固设计规范》GB 50367 等的规定。

2 术 语

2.0.1 水泥基灌浆材料绝大部分用于设备安装灌浆，起到固定地脚螺栓和传递设备荷载的作用，灌浆层与设备底板的实际接触面积非常重要。试验和工程中均发现，有的水泥基灌浆材料与底板的实际接触面积并不高，没有起到很好传递荷载的作用，不利于工程质量。

对于水泥基灌浆材料，有效承载面（effective bearing area）是一个很重要的概念。所谓有效承载面是指设备或钢结构柱脚底板下面灌浆材料实际接触底板并可传递受压荷载的面积与设备或钢结构柱脚的底板总面积之比，以百分数表示。美国标准 ASTM C1339 - 2008 “standard test method for flowability and bearing area of chemical-resistant polymer machinery grouts” 给出了耐化学腐蚀聚合物机械灌浆料流动性和承载面积的标准试验方法。目前还没有精确测定表面气泡孔穴面积的方法，无法给出相应的技术指标，因此尚不能作为一项标准指标。生产、施工单位可以模拟工程情况，进行模拟试验，以改善产品的灌浆效果，或者选择有效承载面更高的产品用于施工。

水泥基灌浆材料是由水泥、外加剂和矿物掺合料等原材料，经工业化生产的具有合理级分，加水拌合均匀后具有可灌注的流动性、微膨胀、高的早期和后期强度、不泌水等性能的干混料。

用于预应力孔道的灌浆剂是由高效减水剂、复合型膨胀剂和矿物掺合料等多种材料经工业化生产的干混料。它在施工现场按一定比例与水泥、水混合均匀后，充填预应力混凝土结构孔道。用于预应力孔道的灌浆材料由水泥为主要的胶凝材料，辅以高性能减水剂、复合型膨胀剂等多种材料经工业化生产的干混料，在施工现场按一定比例与水混合均匀后，充填预应力混凝土结构

孔道。

用于预应力孔道的灌浆材料主要起到以下几个方面的作用：

1) 保护预应力筋不外露使其免遭或缓遭锈蚀，保证预应力混凝土结构安全，延长桥梁使用寿命；2) 使预应力钢筋与混凝土良好结合，保证预应力的有效传递，使预应力钢筋与混凝土共同承受荷载；3) 消除预应力混凝土结构在反复荷载作用下，由于应力变化对锚具造成的疲劳破坏，提高结构的耐久性。

2.0.2、2.0.3 根据常规灌浆材料以及应用于预应力结构灌浆材料测量流动性的试验仪器，将流动度分为截锥流动度和流锥流动度。

3 基本规定

3.0.1 根据水泥基灌浆材料主要性能指标（最大骨料粒径、竖向膨胀率，抗压强度等）分析，均可满足插入柱脚灌浆的要求，而且在实际工程中，常采用水泥基灌浆材料进行插入式柱脚灌浆。

3.0.2 由于工程情况各不相同，对灌浆材料的要求也不尽一样，因此必须根据工程具体条件，如施工条件、使用温度、灌浆层厚度、设计强度等级等，选择合适的灌浆材料。生产厂家除提供所必要的水泥基灌浆材料的性能外，应提供材料的使用温度、施工温度范围，供使用单位参考。

3.0.4 在施工时，需按照产品说明书规定的用水量拌合。增加用水量虽能提高流动性，但可能造成强度降低、沉降离析、表面气泡增多等问题，对材料的使用性能有不利影响。

4 材 料

4.1 水泥基灌浆材料

4.1.1 水泥基灌浆材料最重要的三项性能指标是流动度、竖向膨胀率和抗压强度。本规范表 4.1.1 中性能指标均应按产品要求的最大用水量检验。

1 截锥流动度

本规范按流动度对材料进行分类，以突出该指标的重要性，也便于设计选型。

水泥基灌浆材料区别于其他水泥基材料的典型特征之一是这类材料具有好的流动性，依靠自身重力的作用，能够流进所要灌注的空隙，不需振捣能够密实填充。对于大型设备灌浆，或狭窄间隙灌浆，对流动性的要求更高。因此流动度的大小是这类材料是否具有可使用性的前提，顺利灌浆也是施工操作的第一步。假如流动性不够，浆体不能顺利流满所要填充的空间，如果从另一侧进行补灌，显然会形成窝气，带来工程隐患。

在本次修订中，对Ⅰ类灌浆材料的流动性能测试方法进行了调整，采用流锥流动度方法进行表征，其主要原因有三点：（1）原标准在制定时，Ⅰ类灌浆材料主要是针对预应力混凝土孔道的灌浆，而随着国内预应力孔道灌浆技术的发展，对预应力孔道的灌浆材料也提出了新的技术要求，原有Ⅰ类灌浆材料的技术指标已经无法满足预应力孔道的灌浆要求，因此本次标准修订，将预应力混凝土孔道的灌浆材料单独作为一类材料进行要求，而原有的Ⅰ类灌浆材料不再作为预应力孔道的灌浆材料进行使用；（2）随着水泥基灌浆材料技术的发展，国外出现了一种新型低黏度的灌浆材料，这种灌浆材料在获得低黏度性能的同时，还能保持自身的匀质性，做到不沉降、不泌水等，而且这种灌浆材料对

用水量不敏感，现场施工时材料的匀质性较好，灌浆速度快，不需要高位漏斗就可以灌入狭小的空间，其作为一类低黏度精确灌浆材料新产品，在国外已经得到了大范围的使用，国外相关产品目前执行的检测标准为美国标准 ASTM C 939《预填骨料混凝土灌浆料流动性试验方法（流锥法）》；（3）随着我国核电等大型工程的建设，引进了大量国外的设备，而这些进口设备的设计方和厂商通常都会要求使用低黏度灌浆材料，必须采用流锥法对灌浆材料的流动性能进行试验，而目前国内尚无对应的检验方法标准，这就给工程应用带来了诸多不便，也不利于国内灌浆料厂家的产品推广。综合上述三个原因，此次标准修订，将原有Ⅰ类灌浆材料的流动性能测试方法进行了调整，采用流锥流动度方法进行表征，并参考国外厂家的技术指标和国内厂家产品的试验情况，确定了初始和 30min 流锥流动度指标。

水泥基灌浆材料施工时只需加水拌合均匀即可灌注。加大拌合用水量对增加流动性有利，而对强度、竖向膨胀和泌水率等均会产生不利影响。如果产品对拌合用水量非常敏感，水料比增加 1%，就会出现表面大量返泡，甚至泌水离析的情况，有效承载面很低，甚至失去承载作用，施工留样强度远低于材料检验强度。为避免出现上述现象，本规范规定按产品要求的最大用水量，或者说产品能够达到的最大截锥流动度为检验前提；如果施工时不需要大的截锥流动度，可以降低拌合用水量，这样不会对工程造成不良后果。美国标准 ASTM C 1107 - 2013 也要求按最大用水量检验材料的性能。

工程经验表明，水泥基灌浆材料须具有较好的流动性保持能力，确保拌合料经过一定时间后仍具有一定的截锥流动度，以便顺利灌注。结合国内外施工说明，本规范规定 30min 截锥流动度保留值。对于Ⅳ类水泥基灌浆材料，参照现行国家标准《普通混凝土拌合物性能试验方法标准》GB/T 50080 和对自密实混凝土（砂浆）的相关性能要求，采用坍落扩展度表征流动性。

2 竖向膨胀率

水泥基灌浆材料的另一个重要特性是该类材料具有膨胀性，以能够密实填充所灌注的空间，增大有效承载面，起到有效承载的作用。

根据美国标准 ASTM C 1107 - 2013 “standard specification for packaged dry, hydraulic-cement grout (nonshrink)”，水泥基灌浆材料的体积变化分为硬化前体积控制、硬化后体积控制和复合体积控制三种类别。参照该分类方法，结合国内的测定方法和对不同类别产品的试验结果，本规范规定以水泥基灌浆材料加水拌合后 3h 的竖向膨胀值为早期膨胀指标，此时浆体处于塑性。随着水化的进行，逐步生成膨胀性水化产物，导致体积膨胀，定义为硬化后膨胀。而同时具有早期膨胀和硬化后膨胀，称为复合膨胀。

采用国内工程中应用的产品，按本规范第 A.0.5 条第 1、2 款所示方法，测得塑性膨胀（图 1）、硬化后膨胀（图 2）、复合型膨胀（图 3）24h 内水泥基灌浆材料膨胀-时间关系曲线；按本规范第 A.0.5 条第 3、4 款所示方法，测得某水泥基灌浆材料 24h 内膨胀-时间关系曲线如图 4 所示。对于具有早期膨胀的水泥基灌浆材料，拌合成型后 10min 就能够显著观测到膨胀，且一直持续到（2~3）h，在 3h 内完成。复合型膨胀的竖向膨胀率在 3h 后仍有显著增长。硬化后膨胀类型，成型初期浆体存在收缩，4h 后开始膨胀。

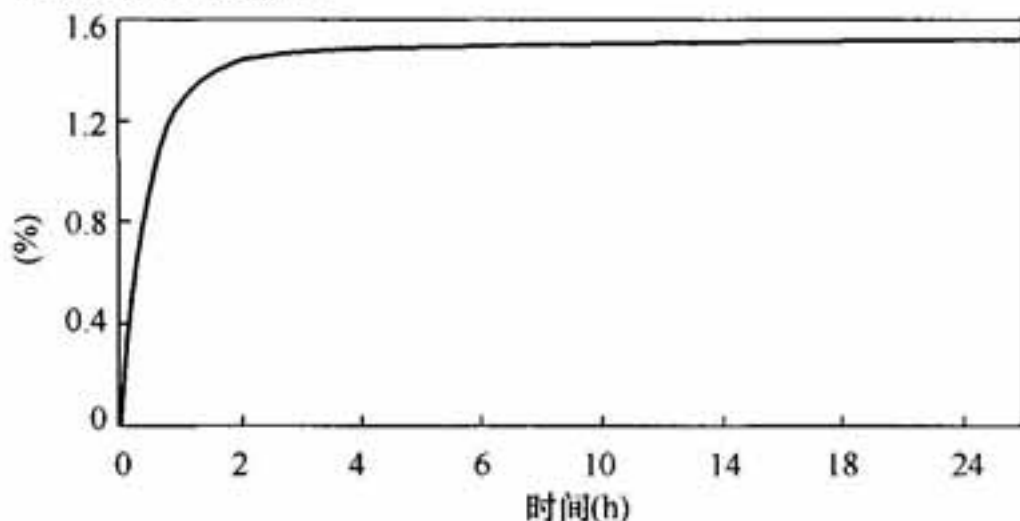


图 1 塑性膨胀曲线

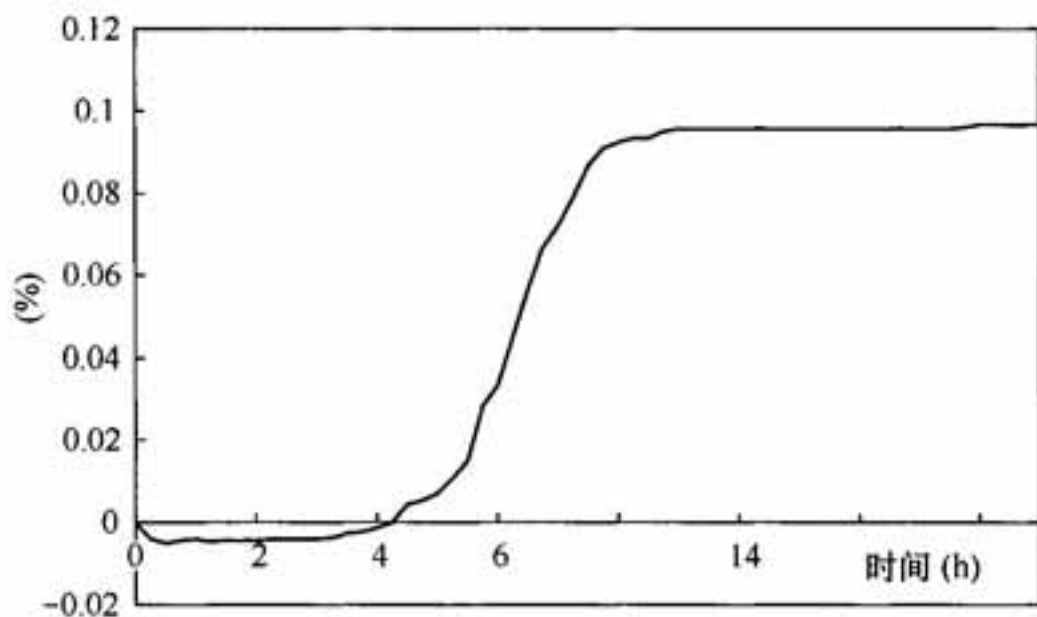


图2 硬化后膨胀曲线

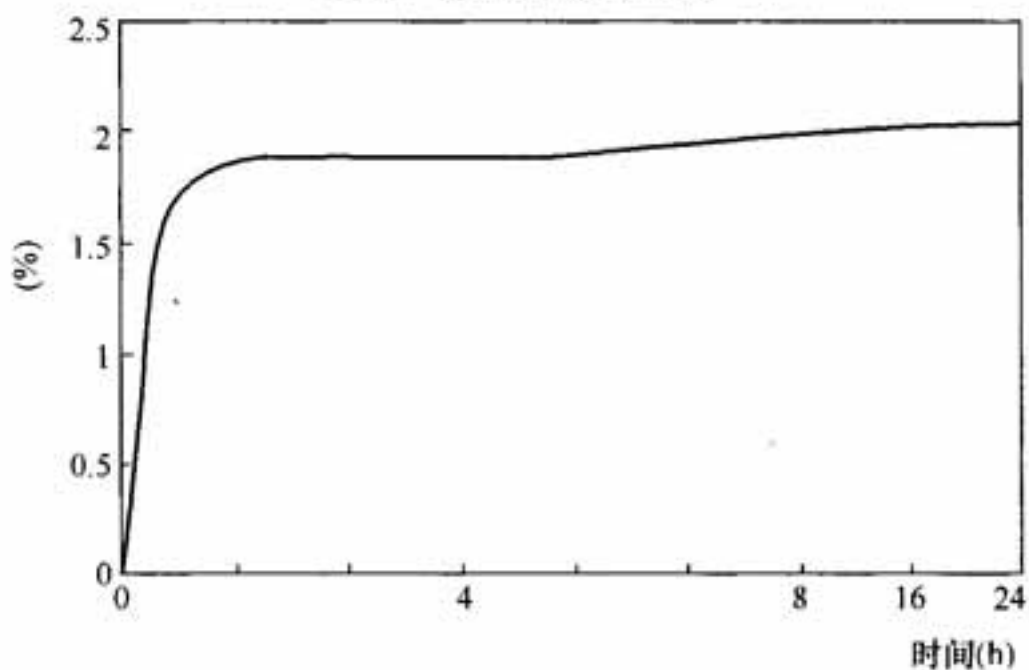


图3 复合型膨胀曲线

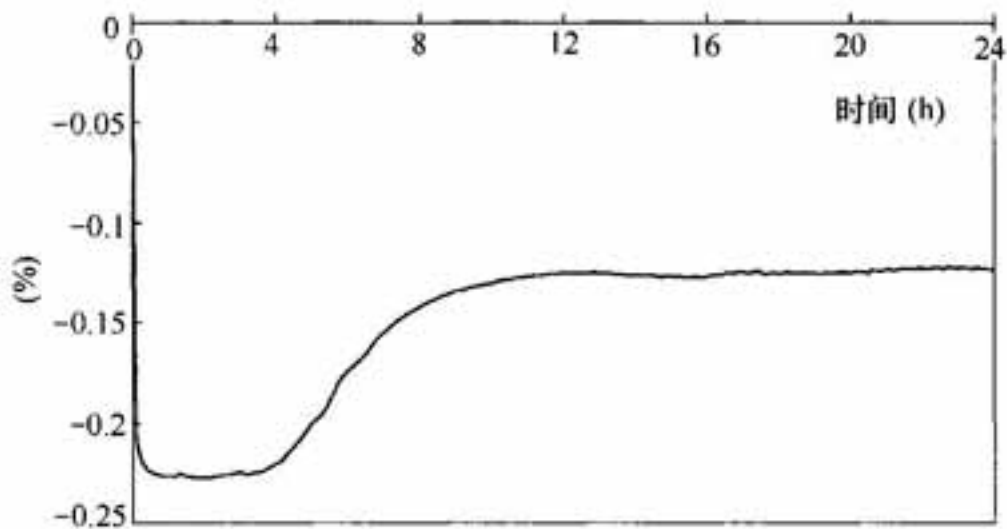


图4 某水泥基灌浆材料膨胀曲线

水泥基灌浆材料拌合后具有很大截锥流动度，如果前期没有膨胀，必然存在收缩，包括塑性收缩和沉降收缩，即使后期的膨胀能够补偿前期的收缩（图 3），这种早期浆体的收缩对于灌浆的密实性有负面影响，容易引入空气，降低有效承载面；如果后期的膨胀不能补偿前期的收缩（图 4），将直接导致空鼓，灌浆层丧失承载功能。可见早期膨胀是一项重要特性，对克服塑性收缩，使得灌浆层更加密实，增大有效承载面，确保灌浆质量有重要意义。在硬化过程中，仍需要适当的膨胀（图 1），以进一步密实填充，并且在硬化的水泥基灌浆材料中产生一定的膨胀应力，有利于补偿后期的收缩。

试验表明，24h 后竖向膨胀率指标基本达到最大值。

美国标准 ASTM C1107 - 2013 对于水泥基灌浆材料的体积变化控制指标见表 1。

表 1 标准 ASTM C1107 - 2013 的体积变化控制指标

膨胀分类	塑性膨胀 (%)	硬化后膨胀 (%)	复合型膨胀 (%)	测定方法
指标	0~+4.0	不要求	0~+4.0	ASTM C 827
	不要求	0~+0.3	0~+0.3	ASTM C 1090

考虑到检验方法的差异，结合实际情况，本规范规定以加水拌合后 3h 的竖向膨胀为早期膨胀，3h 到 24h 之间的膨胀为硬化后膨胀，依据试验结果，规定了竖向膨胀率指标。

3 其他性能指标

在对比试验的基础上，本规范规定表 4.1.1 的抗压强度指标。

无论是设备灌浆，或用于混凝土补强加固，灌浆材料都与钢铁材料接触，因此本规范要求测量氯离子含量，氯离子含量指灌浆材料中氯离子与胶凝材料重量比，且小于 0.1%。

对于设备灌浆及混凝土补强加固，均要求无泌水。对比试验证实，如果材料存在泌水，则接触面会出现大量气泡孔穴，或表

面水泥浆富集，有效承载面很低，导致承载能力降低，因此规定泌水率为 0。

对于快凝快硬型水泥基灌浆材料，由于早期强度高，甚至 2h 的抗压强度能达到 20MPa，其流动性损失必然大，3h 后竖向膨胀率基本恒定。另外，对于用于冬期施工的水泥基灌浆材料，在负温养护时抗压强度能够快速增长，常温条件测定其流动性损失必然大，抗压强度可能快速增长，3h 后竖向膨胀率可能基本恒定，因此本规范对上述两类水泥基灌浆材料的截锥流动度的保留值、24h 与 3h 的竖向膨胀率之差不作规定，快凝快硬型水泥基灌浆材料的性能指标除 30min 截锥流动度（或坍落扩展度）保留值、24h 与 3h 的膨胀值之差及 24h 内抗压强度值由供需双方协商确定外，其他性能应符合本规范表 4.1.1 的规定。当Ⅳ类水泥基灌浆材料用于混凝土结构改造和加固时，对其 3h 的竖向膨胀率指标不作要求。

对于快凝快硬型水泥的碱度较硅酸盐水泥及普通硅酸盐水泥低，用于结构加固时，应符合现行国家标准《混凝土结构设计规范》GB 50010 中混凝土保护层厚度的规定。

4.1.2 本条参照现行行业标准《混凝土防冻剂》JC 475，在试验基础上确定用于冬期施工的水泥基灌浆材料检验项目及指标。

R_{-7} 表示负温养护 7d 的试件抗压强度值与标准养护 28d 的试件抗压强度值的比值； R_{-7+28} 、 R_{-7+56} 分别表示负温养护 7d 转标准养护 28d 和负温养护 7d 转标准养护 56d 的试件抗压强度值与标准养护 28d 的试件抗压强度值的比值；施工时最低温度可比规定温度低 5℃。

4.1.3 当应用于冶金、水泥等行业，水泥基灌浆材料要承受高温环境。参照耐火材料试验方法依据现行行业标准《耐热混凝土应用技术规程》YB/T 4252 和行业标准《致密耐火浇注料 线变化率试验方法》YB/T 5203 - 1993，结合水泥基灌浆材料的具体情况，经试验确定此项目及指标。

试验表明，普通的水泥基灌浆材料，高温烧后抗压强度可能

提高。

4.1.4 氯离子对预应力筋有极强的腐蚀破坏作用。由于在恶劣环境条件下预应力结构孔道灌浆及锚具封锚的质量和耐久性要求高，在参考现行国家标准《混凝土结构耐久性设计规范》GB 50476、《混凝土结构工程施工质量验收规范》GB 50204 的基础上，本条对用于预应力孔道灌浆的水泥基灌浆材的氯离子含量作了详细规定。

4.2 试验方法

4.2.4 对于骨料粒径不大于 4.75mm 的水泥基灌浆材料，按现行行业标准《水泥基灌浆材料》JC/T 986，抗压强度试件应采用 40mm×40mm×160mm 的棱柱体，本规范也采用此尺寸试件作为标准试件；当此材料用于结构修补加固时，依据现行国家标准《混凝土结构设计规范》GB 50010 及《混凝土结构工程施工质量验收规范》GB 50204，应以 150mm 立方体作为抗压强度标准试件。水泥基灌浆材料的最大骨料粒径大于 4.75mm 且不大于 25mm 时，抗压强度应采用尺寸 100mm×100mm×100mm 的立方体试件，且按现行国家标准《普通混凝土力学性能试验方法标准》GB/T 50081 的规定进行试验。边长为 100mm 立方体试件与 150mm 立方体标准试件的强度关系，应按现行行业标准《高强混凝土应用技术规程》JGJ/T 281 规定的抗压强度折算系数执行。

5 设计

5.1 地脚螺栓锚固

5.1.1 工程经验表明，对于螺栓表面与孔壁的净间距为15mm~50mm的地脚螺栓孔，根据深度的不同，可以采用Ⅰ类、Ⅱ类、Ⅲ类水泥基灌浆材料；50mm~100mm的地脚螺栓孔，则可以采用Ⅱ类、Ⅲ类、Ⅳ类水泥基灌浆材料；螺栓表面与孔壁的净间距大于100mm，此种情况对水平流动性要求低，宜选择使用Ⅳ类水泥基灌浆材料。

地脚螺栓的常见形式见图5，其中又以弯钩、直钩、折弯钩和锚板类较为常见。锚固端异形或增加锚固件是为了增加地脚螺栓的锚固力和缩短地脚螺栓的锚固长度。



图5 地脚螺栓常用形式

5.1.2 本规范仅给出埋设深度的下限，即便对无受力要求的地脚螺栓，从结构构造上其埋设深度也不宜小于15倍螺栓直径。具体应根据设计要求。

5.2 二次灌浆

5.2.1 在设备基础二次灌浆时，从便于灌浆施工、灌浆质量控制的要求，以自重法灌浆工艺为条件，以二次灌浆层的厚度为主要参数，对水泥基灌浆材料类别的选择作出规定。采用压力法或

高位漏斗法灌浆施工时，可放宽水泥基灌浆材料的类别选择。

5.3 混凝土结构改造和加固

5.3.1 水泥基灌浆材料用于改造和加固时，加固原理与混凝土结构加固相似，按现行国家标准《混凝土结构加固设计规范》GB 50367 的规定进行计算是合适的。

5.3.2~5.3.4 对混凝土柱采用加大截面、外粘型钢或干式外包钢法加固时，根据增大截面的厚度，即灌浆层的厚度大小，并考虑新增截面防裂要求等因素，既要便于施工又要有利于防裂，对水泥基灌浆材料的选择作了相应的规定。

外粘型钢法原有多种定名，现根据相关标准对名称进行了规范。干式外包钢法具有施工方便快速的优点，在实际工程中有一定应用，因此本规范列出了该法。

外粘型钢（旧称湿式外包钢）与干式外包钢（也称无粘结外包型钢）这两种加固方法的区别，在于其承载力计算的假定不同，外粘型钢法考虑增大截面部分与原构件共同作用，其加固后的截面和刚度可按整截面计算，而干式外包钢法不考虑外包钢骨架与原柱的共同作用，两部分所受外力按各自刚度比例分配，钢骨架按现行国家标准《钢结构设计规范》GB 50017 进行设计、计算。

5.3.5 对混凝土梁采用加大截面法补强加固时，无论是梁底增厚或梁侧梁底同时增厚（即梁三面同时增大截面的情况），根据相关的规程、规范的构造要求，增厚截面防裂要求，施工可实施性和以往的工程经验，其梁侧增厚不宜小于 60mm，梁底增厚不宜小于 80mm，采用Ⅳ类水泥基灌浆材料主要是在便于施工的情况下便于防裂。

5.3.6、5.3.7 对混凝土楼板的补强加固，采用加大截面法（增加板厚）采用水泥基灌浆材料时，主要从便于施工和防止板面裂缝的需要宜采用Ⅳ类水泥基灌浆材料。

5.4 预制钢筋混凝土柱或插入式柱脚灌浆

5.4.1 预制混凝土柱与混凝土基础的连接，通常均采用预制柱插入基础杯口的连接形式，柱与杯口的连接要求及插入杯口的深度，可按现行国家标准《建筑地基基础设计规范》GB 50007 执行。当钢柱直接插入混凝土杯口基础内，用水泥基灌浆材料固定时，即为钢柱插入式柱脚。钢柱插入混凝土基础杯口的最小深度，可按现行国家标准《钢结构设计规范》GB 50017 执行。

5.4.2 H 型钢实腹柱，柱脚内力清楚，作用于基础顶面的弯矩和剪力，由柱翼缘板与水泥基灌浆材料之间的抗压传递，柱轴力由水泥基灌浆材料的粘剪力和底部承受。因此，当 H 型钢实腹柱内力不大时，可不设置柱底板，柱子直接插入基础杯口内。当柱子内力较大时，亦可设置柱底板。

5.4.3 双肢格构柱，柱脚单肢除承受拔力外，基础杯壁还承受撬力，混凝土基础的受力情况十分复杂。因此，双肢格构柱采用插入式连接时，应设置柱底板。当柱脚底板面积较大时，宜设置排气孔，便于柱脚底板下灌浆材料浇灌密实。

6 材料进场

6.1 进场检验

6.1.1~6.1.4 水泥基灌浆材料的质量对于工程质量乃至设备或结构的正常运行，有着直接的重要影响。使用前应对进场的材料进行复验，其中材料性能应委托给经国家计量认证和实验室认可的检验单位检验。

6.1.5 出厂检验报告项目应包括流动度的初始值和 30min 保留值、竖向膨胀率、1d 抗压强度（用于预应力孔道的水泥基灌浆材料为 3d 抗压强度和 3d 抗折强度）。这 3 个项目是水泥基灌浆材料的基本性能，也反映了材料是否具有使用性能。

6.2 检验批与取样

6.2.2、6.2.3 在进行检验前，应根据检验项目，计算所需材料的量。每灌注 1L 的体积，需要水泥基灌浆材料质量约为：I 类 1.9kg，II~IV 类 2.3kg。

7 施 工

7.1 施 工 准 备

7.1.3 二次灌浆时，模板与设备周边宜留出 100mm 的距离。自重法灌浆时，灌浆侧的模板应根据流动距离适当加高，以提高两侧的位能差。

当用于结构加固和改造时，一般从高点灌浆。灌浆孔与排气孔应高于孔洞最高点 50mm，让浆体从排气孔中排出。在确认不会窝气的情况下，再灌实灌浆孔和排气孔。

7.2 拌 合

7.2.3 应尽量缩短拌合料的运输距离，缩短料出搅拌机到灌入模板的时间。应采用对料产生振动小的运输方式。

7.3 地脚螺栓锚固灌浆

7.3.1、7.3.2 按现行行业标准《混凝土结构后锚固技术规程》JGJ 145 规定，锚孔应符合设计或产品说明书的要求。当无具体要求时，位置允许偏差不得大于 5mm，垂直度允许偏差不得大于 5°。灌注前应采取清理浮灰、用水浸泡等措施，对提高粘结力有益。

7.4 二 次 灌 浆

7.4.3 为了排除气泡，应采取一侧灌浆，从另一侧溢出的工艺。对于非水平底板，应从低的一侧灌浆，从高点溢出。为此应适当提高灌浆点的模板高度。

连续灌浆，浆体持续流动，灌注距离长，浆体质量均一。间

断灌浆可能导致分层，或后浇注的料推动前面的料存在困难，致使灌浆距离缩短。

7.4.4 硬化后，由于温度收缩、干缩等，材料存在一定的体积变形。因此对于轨道等较长距离施工，应每隔一定距离留伸缩缝，根据具体情况分段，每段长不宜超过 10m。

7.4.5 在灌浆过程中严禁振捣，必要时可采用灌浆助推器（图 6）沿浆体流动方向的底部推动灌浆材料，严禁从灌浆层的中、上部推动。



图 6 灌浆助推器

7.4.6 二次灌浆工程中，较常出现的情况是设备边缘外的水泥基灌浆材料产生裂纹。有的裂纹上下贯通，有的向设备边缘发展，一般到设备停止。没有出现裂纹妨碍使用的工程实例，但裂纹影响美观。本规范借鉴工程经验，采取切除自由边的方法，以避免产生裂纹。

7.5 混凝土结构改造和加固灌浆

7.5.2 将修补区域边缘切成垂直形状，深度应不小于水泥基灌浆材料中最大骨料直径的两倍，有益于修补层与原混凝土基面的结合，确保修补后结构的整体性。

7.5.4 在改造和加固灌浆过程中，应适当敲击模板，消除模板表面气泡，且使填充更密实。

7.5.5 结构加固的施工过程控制和施工质量验收，有许多具体的技术要求，在现行国家标准《建筑结构加固工程施工质量验收规范》GB 50550 中有详细规定，本规范不一一列出，详见该规范。

7.6 预应力孔道灌浆

7.6.1~7.6.3 在现行国家标准《混凝土结构工程施工规范》GB 50666 和《混凝土结构工程施工质量验收规范》GB 50204 中对用于预应力孔道灌浆用水泥浆的灌浆工艺和技术要求都有具体规定。

7.7 冬期及高温施工

7.7.1 按现行行业标准《建筑工程冬期施工规程》JGJ/T 104，当室外日平均气温连续 5d 稳定低于 5°C 即进入冬期施工。作为灌浆施工，时间短，灌注体积小，要求早强，因此日平均温度低于 5°C 时即要求按冬期施工操作。

如果灌浆过程和养护没有采取升温措施，应根据环境条件选择适合负温施工的水泥基灌浆材料。

采取适当的措施，如提高基础混凝土的温度，以及提高浆体入模温度，对强度增长有利。

现行国家标准《混凝土外加剂应用技术规范》GB 50119 规定，高于 65°C 的热水不得与水泥直接混合；入模温度严寒地区不得低于 10°C ，寒冷地区不得低于 5°C 。现行行业标准《高强混凝土应用技术规程》JGJ/T 281 规定，在冬期拌制泵送高强混凝土时，入模温度高于 10°C 。由于水泥基灌浆材料抗压强度高，含有外加剂等多种辅助材料，本规范规定拌合水温度不应超过 65°C ，并规定浆体入模温度大于 10°C 。

依据现行国家标准《混凝土外加剂应用技术规范》GB 50119，当抗压强度达到 5MPa，可以保证严寒环境下（不低于 -20°C ）水泥基灌浆材料不受冻害。恢复 0°C 后强度持续增长。

7.7.2 随着温度的升高，水泥的水化速度快，且表面水分散失量增大，因此水泥基灌浆材料浆体流动度损失加大，可施工时间缩短，不利于施工操作；若养护不及时，导致产生较大的塑性收缩，浆体表面容易产生塑性收缩裂纹。借鉴国外经验，当温度大

于 35℃，应采取适当的措施，降低灌浆部位的温度，避免产生不利情况。

7.8 养 护

7.8.1~7.8.3 参照现行国家标准《混凝土结构工程施工质量验收规范》GB 50204 和现行行业标准《建筑工程冬期施工规程》JGJ/T 104 的相关规定编写。

可采用的人工加热养护方式，如蒸汽养护法、暖棚法、电热毯法、碘钨灯法。应采取充分的保水保湿措施，养护温度不得超过 65℃。

环境温度不同，拆模时间和养护时间应不同。现行行业标准《水泥基灌浆材料施工技术规程》YB/T 9261 规定见表 2。

表 2 拆模和养护时间与环境温度的关系

日最低气温 (℃)	拆模时间 (h)	养护时间 (d)
-10~0	96	14
0~5	72	10
5~15	48	7
≥15	24	7

8 验 收

8.0.1、8.0.2 施工验收时应提供标准养护试块抗压强度数据。留样试块尺寸为：对于Ⅰ类、Ⅱ类、Ⅲ类，应采用 $40\text{mm}\times 40\text{mm}\times 160\text{mm}$ 的棱柱体，对于Ⅳ类，应采用 $100\text{mm}\times 100\text{mm}\times 100\text{mm}$ 的立方体。

附录 A 水泥基灌浆材料基本性能试验方法

A. 0. 1 说明了实验室成型与养护要满足的条件。

A. 0. 2~A. 0. 4 规定了截锥流动度、流锥流动度和坍落扩展度试验所需的仪器要满足的条件和试验步骤。

A. 0. 5 规定了抗压强度试验所需的仪器要满足的条件和试验步骤。边长为 100mm 立方体抗压强度 $f_{cu,10}$ 应乘以表 3 的换算系数，作为标准抗压强度 $f_{cu,k}$ 。

表 3 边长为 100mm 立方体抗压强度 $f_{cu,10}$ 与 150mm 立方体抗压强度 $f_{cu,k}$ 的折算系数

100mm 立方体强度 $f_{cu,10}$ (MPa)	折算系数	100mm 立方体强度 $f_{cu,10}$ (MPa)	折算系数
≤ 55	0.95	76~85	0.92
56~65	0.94	86~95	0.91
66~75	0.93	>96	0.90

A. 0. 6 规定了竖向膨胀率试验所需的仪器要满足的条件和试验步骤。当采用架百分表的方法时，覆盖玻璃板两侧浆体的棉丝要保持湿润。

A. 0. 7、A. 0. 8 规定了用于冬期施工和高温环境下的水泥基灌浆材料抗压强度比的试验步骤。抗压强度比是指受检试件在一定的养护条件下，在规定的龄期成型，测试的抗压强度与标准养护条件养护 28d 受检水泥基灌浆材料抗压强度的比值，以百分比计。