

ICS 27.140

P 59

备案号: J11—2011

**DL**

**中华人民共和国电力行业标准**

**P**

**DL/T 5016 — 2011**

代替 DL/T 5016 — 1999

---

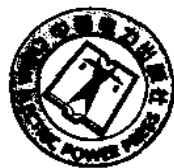
# 混凝土面板堆石坝设计规范

**Design specification for concrete face rockfill dams**

2011-07-28 发布

2011-11-01 实施

---



国家能源局 发布

## 目 次

前言 .....	III
1 范围 .....	1
2 规范性引用文件 .....	2
3 总则 .....	3
4 术语和定义 .....	4
5 坝的布置和坝体分区 .....	8
5.1 坝的布置 .....	8
5.2 坝顶 .....	8
5.3 坝坡 .....	9
5.4 坝体分区 .....	9
6 筑坝材料及填筑标准 .....	12
6.1 坝料勘察与试验、料场规划 .....	12
6.2 垫层料与过渡料 .....	12
6.3 堆石料 .....	13
6.4 填筑标准 .....	13
7 趾板 .....	15
7.1 趾板定线和布置 .....	15
7.2 趾板尺寸 .....	15
7.3 趾板混凝土及其配筋 .....	16
8 混凝土面板 .....	17
8.1 面板尺寸和分缝 .....	17
8.2 面板混凝土设计及配筋 .....	17
8.3 面板防裂措施 .....	18
9 接缝和止水 .....	20

# DL/T 5016 — 2011

9.1	止水材料	20
9.2	周边缝	20
9.3	垂直缝	20
9.4	其他接缝	21
10	坝基处理	22
10.1	基础开挖	22
10.2	坝基处理	22
11	坝体计算	24
11.1	渗流计算	24
11.2	抗滑稳定计算	24
11.3	应力和变形分析	25
12	抗震措施	26
13	分期施工和坝体加高	27
13.1	分期施工	27
13.2	挡水度汛	27
13.3	过水保护	28
13.4	坝体加高	28
14	安全监测	30
	条文说明	33

## 前 言

根据《国家发展和改革委员会办公厅关于印发 2006 年行业标准项目计划的通知》（发改办工业〔2006〕1093 号）的要求，对 DL/T 5016—1999《混凝土面板堆石坝设计规范》（以下简称原标准）进行修订。

随着我国水利水电建设的蓬勃发展，天生桥一级、洪家渡、三板溪、水布垭等一批 200m 级高混凝土面板堆石坝的建设，为我国面板堆石坝的发展积累了丰富的实践经验，促进了面板堆石坝筑坝技术的发展，在坝体布置、筑坝材料、止水结构、混凝土面板与趾板设计、地基处理、施工方法、安全监测与质量控制等关键技术方面都有了进一步的发展。为了及时反映新的建设经验和成熟的技术研究成果，对原标准进行修订是非常必要的。

本标准在修订的过程中，总结了十多年来混凝土面板堆石坝建设中的经验教训，广泛征求各有关单位对原标准的意见，并开展了“坝坡稳定分析研究”、“坝体分区设计研究”、“面板与配筋设计研究”、“坝体施工分期设计研究”四个专题研究，为原标准的修订奠定了基础。

本次对原标准修订的主要技术内容包括：

——提出应结合泄洪、排沙、供水、后期导流、应急和检修的需要，研究设置用于降低库水位的放空设施的必要性。

——明确坝体分区时应尽量利用建筑物开挖料和近坝区可用的料源，且应有利于变形控制，并调整了堆石坝体分区示意图。

——调整垫层料小于 5mm 的颗粒含量宜为 35%~55%，小于 0.075mm 的颗粒含量宜为 4%~8%。

——按 150m 为界分坝高确定不同岩性坝料的填筑标准。

——对上游铺盖区和压重区的顶高程设置和填筑标准提出了

要求。

——明确趾板可置于密实覆盖层上，高坝趾板置于覆盖层上应经专门论证。

——将分期浇筑的混凝土面板顶高程与浇筑平台的填筑高程差修订为不宜小于 5m~15m。

——提出混凝土面板可采用单层或双层双向钢筋。当采用单层双向钢筋时，钢筋宜置于面板截面中部或偏上位置；150m 以上高坝宜在面板上部高程、周边缝、分期施工缝一定范围内布置双层双向钢筋网。

——增加坝体渗流计算的要求。

——强调坝坡稳定计算的要求。

——提出高坝应间隔设置几条能吸收坝轴向变形的压性垂直缝。

——改进分期施工面板的要求等。

本标准由水电水利规划设计总院提出。

本标准由能源行业水电勘测设计标准化技术委员会归口并负责解释。

本标准负责起草单位：中国水电顾问集团昆明勘测设计研究院。

本标准参加起草单位：清华大学。

本标准主要起草人：张宗亮、王远亮、冯业林、杨泽艳、杨世源、徐永、刘强、覃建付、杨建敏、张丙印、于玉贞、钱晓翔。

本标准审查人：陈振文、汪毅、马洪琪、赵增凯、熊泽斌、赵三其、王常义、朱晟、张林洪、龚爱民、孙永娟、李光顺、翁新雄、黄晓辉、邓毅国、吴吉才、汪荣大、窦向贤、湛正刚、王小红、蔡昌光、王君利、黄天润。

本标准在执行过程中的意见或建议反馈至水电水利规划设计总院（北京市西城区六铺炕北小街 2 号，邮编 100012）。

# 1 范 围

本标准规定了混凝土面板堆石坝的设计原则、技术要求和计算方法等。

本标准主要适用于水电水利枢纽工程中 1、2、3 级坝和高度超过 70m 的 4、5 级混凝土面板堆石坝的设计。4、5 级 70m 以下的混凝土面板堆石坝可参照执行。200m 以上的高坝设计应进行专门研究。

## 2 规范性引用文件

下列文件对于本文件的应用是必不可少的。凡是注日期的引用文件，仅所注日期的版本适用于本文件。凡是不注日期的引用文件，其最新版本（包括所有的修改单）适用于本文件。

- GB 50201 防洪标准
- GB 50287 水力发电工程地质勘察规范
- DL/T 5055 水工混凝土掺用粉煤灰技术规范
- DL/T 5057 水工混凝土结构设计规范
- DL 5073 水工建筑物抗震设计规范
- DL/T 5082 水工建筑物抗冰冻设计规范
- DL 5108 混凝土重力坝设计规范
- DL/T 5115 混凝土面板堆石坝接缝止水技术规范
- DL 5180 水电枢纽工程等级划分及设计安全标准
- DL/T 5215 水工建筑物止水带技术规范
- DL/T 5256 土石坝安全监测资料整编规程
- DL/T 5259 土石坝安全监测技术规范
- DL/T 5353 水电水利工程边坡设计规范
- DL/T 5354 水电水利工程钻孔试验规程
- DL/T 5355 水电水利工程岩石试验规程
- DL/T 5356 水电水利工程粗粒土试验规程
- DL/T 5368 水电水利工程土工试验规程
- DL/T 5388 水电水利工程天然建筑材料勘察规程
- DL/T 5395 碾压式土石坝设计规范
- DL/T 5414 水电水利工程坝址工程地质勘察技术规程

### 3 总 则

3.0.1 混凝土面板堆石坝的级别，应符合 DL 5180 的规定。

3.0.2 混凝土面板堆石坝按其高度可分为低坝、中坝和高坝。高度 30m 以下为低坝，高度 30m~100m 为中坝，高度 100m 及以上为高坝。

3.0.3 本标准未提及部分应按 DL/T 5395 和其他有关规范执行。



## 4 术语和定义

下列术语和定义适用于本标准。

### 4.0.1

**混凝土面板堆石坝 concrete face rockfill dam**

用堆石料或（和）砂砾石料分层碾压填筑，混凝土面板做上游防渗体的坝。

### 4.0.2

**坝高 dam height**

从趾板最低建基面算起到坝顶路面（不含预留沉降超高）之间的高度。对于修建在斜坡地基上的坝，可从坝轴线处最低的建基高程起算坝高，同时加以注明。

### 4.0.3

**堆石坝体 embankment**

面板下游用不同粗细材料分区填筑的坝体统称。

### 4.0.4

**垫层区 cushion zone**

面板的直接支承体，向堆石体均匀传递水压力，并起渗流控制作用。

### 4.0.5

**特殊垫层区 special cushion zone**

位于周边缝下游侧垫层区内，对周边缝及其附近面板上的堵缝材料起反滤作用。

### 4.0.6

**过渡区 transition zone**

位于垫层区和堆石区之间，保护垫层并共同起渗流控制作用。

## 4.0.7

**上游堆石区 upstream rockfill zone**

位于上游部分的堆石坝体，是承受水荷载的主要支撑体。

## 4.0.8

**下游堆石区 downstream rockfill zone**

位于下游部分的堆石坝体，与上游堆石区共同保持坝体稳定。

## 4.0.9

**排水区 drainage zone**

在砂砾石或软岩堆石坝体内设置的用强透水堆（砾）石填筑而成的竖向排水体及水平排水体。

## 4.0.10

**下游护坡 downstream slope protection**

下游坡面上的大块石砌体。

## 4.0.11

**上游铺盖区 upstream blanket zone**

填筑在面板、趾板和周边缝顶部的低液限粉土或类似的其他材料，起辅助渗流控制作用。

## 4.0.12

**盖重区 weighted cover zone**

覆盖在上游铺盖区上的渣料，维持上游铺盖区的稳定。

## 4.0.13

**混凝土面板 concrete face slab**

位于堆石坝体上游面的混凝土防渗结构。

## 4.0.14

**趾板 plinth (toe plate)**

连接地基防渗体和面板的混凝土板，有平趾板、窄趾板、斜趾板等。

## 4.0.15

**趾板基准线 (X 线) plinth line (X line)**

面板底面延长面与趾板设计建基面的交线。

4.0.16

**趾墙 toe wall**

布置在趾板线上和面板连接的混凝土挡墙。

4.0.17

**坝基混凝土防渗墙 concrete cut-off wall in dam foundation**

坝基内用于防渗的混凝土结构。

4.0.18

**下游混凝土防渗板 downstream concrete slab connected with the plinth**

趾板下游坝基表面用于延长渗径、减小基础水力梯度的钢筋混凝土或钢筋网喷混凝土板。

4.0.19

**混凝土连接板 concrete connection slab**

趾板建在覆盖层上时，为适应坝基变形在趾板和坝基防渗墙之间设置的混凝土结构。

4.0.20

**防浪墙 parapet wall**

位于坝顶并与面板顶部连接的混凝土防浪挡墙。

4.0.21

**周边缝 peripheric joint**

面板与趾板或趾墙之间的接缝。

4.0.22

**垂直缝 vertical joint**

面板条块之间的竖向接缝。

4.0.23

**塑性填料 flexible filler**

由沥青、橡胶和填充料配制而成并用于止水的柔性材料。

4.0.24

**硬质岩 hard rock**

饱和和无侧限抗压强度大于等于 30MPa 的岩石。

4.0.25

**软质岩 soft rock**

饱和和无侧限抗压强度小于 30MPa 的岩石。

4.0.26

**增模区 increased-modulus zone**

堆石区内专门设置的压缩模量比相邻堆石区压缩模量大的区域。

## 5 坝的布置和坝体分区

### 5.1 坝 的 布 置

- 5.1.1 坝轴线应根据坝址的地形地质条件，按有利于趾板及枢纽中其他建筑物布置、方便施工的原则，经技术经济比较后确定。
- 5.1.2 坝轴线宜布置成直线。
- 5.1.3 允许堆石坝体建在密实的河床覆盖层上。当覆盖层内有粉细砂层、黏性土层等软弱夹层时，应结合坝体及覆盖层静、动力稳定和变形分析，论证其安全性和经济合理性。
- 5.1.4 应结合泄洪、排沙、供水、后期导流、应急和检修的需要，研究设置用于降低库水位的放空设施的必要性。
- 5.1.5 在枢纽布置中确定建筑物型式和尺寸时，宜结合建筑物岩石开挖量和坝体填筑量的平衡进行综合比较。

### 5.2 坝 顶

- 5.2.1 坝顶宽度应根据运行需要、坝顶设施布置和施工要求确定，坝顶宽度一般为 5m~10m，高坝应适当加宽。当坝顶有交通要求时，坝顶宽度应遵照有关规定选用。
- 5.2.2 坝顶超高应符合 DL/T 5395 等有关规范要求。
- 5.2.3 应在坝顶上游侧设置混凝土防浪墙，墙高可采用 4m~6m，墙顶高出坝顶 1m~1.2m。坝顶下游侧应设护栏或路缘石。
- 5.2.4 低坝防浪墙可采用与面板连接成整体的低防浪墙结构型式。
- 5.2.5 防浪墙与混凝土面板顶部的水平接缝高程，应高于水库正常蓄水位。
- 5.2.6 坝顶应预留沉降超高，其值由计算并经工程类比确定。

5.2.7 防浪墙底部高程以上的坝体，应用细堆石料填筑，并铺设路面。当有坝顶交通道路时，应按道路标准设计坝顶路面。

5.2.8 防浪墙的立墙上游的底板上，应设置人行便道。

5.2.9 防浪墙应进行稳定和强度验算。防浪墙应设伸缩缝，缝内设一道铜止水片或 PVC 止水带，并和防浪墙与面板水平接缝的止水片连接。

5.2.10 坝顶应有照明和排水设施。坝顶结构应经济实用、美观大方。

### 5.3 坝 坡

5.3.1 当筑坝材料为质量良好的硬质岩堆石料时，上、下游坝坡可采用 1:1.3~1:1.4；当用质量良好的天然砂砾石料筑坝时，上、下游坝坡可采用 1:1.5~1:1.6。软质岩堆石料筑坝和软基上建坝或坝基有软弱夹层时，坝坡应根据抗滑稳定计算分析确定。

5.3.2 在下游坝坡上设有道路时，对道路之间的坝坡可作局部调整，但平均坝坡应不低于 5.3.1 的要求。

5.3.3 下游坝坡宜用大块石堆砌，要求坡面平整，具有良好的外观。

5.3.4 施工期垫层区的上游坡面保护措施应按 13.2.4 选用，并提出平整度要求。

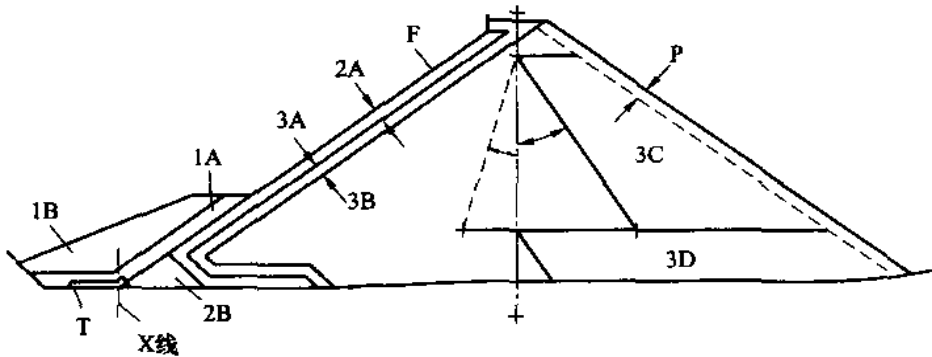
### 5.4 坝 体 分 区

5.4.1 坝体应根据河谷地形条件、料源及其变形性质、坝高、施工方便和经济等因素进行分区。坝体分区应尽量利用建筑物开挖料和近坝区可用的料源；堆石坝体各区的透水性宜从上游向下游增加；坝体分区应有利于变形控制。

用堆石料填筑的坝体可按图 5.4.1 分区，从上游向下游依次可分为垫层区、过渡区、上游堆石区及下游堆石区和排水区。在周边缝下应设特殊垫层区。高坝面板上游面的下部应设上游铺盖区

及盖重区。

针对坝址区不利地形地质条件等因素，坝体可增加其他分区，如增模区（低压缩区）、反压平台等。



1A—上游铺盖区；1B—盖重区；2A—垫层区；2B—特殊垫层区；3A—过渡区；  
3B—上游堆石区；3C—下游堆石区；3D—排水区；P—块石护坡；  
F—面板；T—趾板；X—趾板基准线

图 5.4.1 岩基上堆石坝体分区示意图

5.4.2 1、2 级高坝的坝体分区应在坝料试验的基础上，通过技术经济比较确定。其他级的坝可通过工程类比确定。

5.4.3 垫层区的水平宽度应由坝高、地形、施工工艺和经济比较等确定。当采用机械化施工时，垫层区的水平宽度不宜小于 3m。当采用专门铺料措施时，垫层区宽度可适当减小，但需满足渗透稳定要求并相应增大过渡区宽度。

垫层区应沿基岩接触面向下游适当延伸，延伸的长度根据基岩特性、岸坡地形、坝高等确定。

在周边缝下游侧应设置薄层碾压的特殊垫层区。

5.4.4 硬质岩堆石料做上游堆石区时，其与垫层区之间应设过渡区，过渡区的水平宽度不应小于 3m。

5.4.5 软质岩堆石料做中低坝上游堆石区，其渗透性不能满足排水要求时，应在坝内上游设置竖向排水区，沿底部设置水平排水区。排水区的排水能力应满足自由排水要求，必要时竖向排水区上游侧可设反滤层。排水区的坝料应坚硬、抗风化能力强。

5.4.6 用砂砾石填筑的坝体，应设置可靠的竖向和水平向排水区；不设排水区时，应专门论证。竖向排水区的顶部高程宜高于水库正常蓄水位，排水区的排水能力应满足自由排水要求。

垫层区与砂砾料区之间设置过渡区的必要性依砂砾石料的级配而定。

下游应设护坡，或用堆石料做下游堆石区。

5.4.7 坝基覆盖层不满足渗透稳定要求时，应在其表面设置反滤层；当覆盖层或基础软弱夹层不满足抗滑稳定要求时，可在下游坡脚设置反压平台。



## 6 筑坝材料及填筑标准

### 6.1 坝料勘察与试验、料场规划

6.1.1 料场勘察应按 DL/T 5388 的规定执行。当利用枢纽中建筑物的开挖石料时，应按料场要求增做建筑材料方面的勘探和试验工作。

6.1.2 应根据工程枢纽布置、坝料的质量要求，做好建筑物开挖利用石料及料场石料的开采和填筑规划；选择合理的开采、运输、加工、堆存方式，做好存、弃渣场规划和相应的环境保护和水土保持设计。

6.1.3 1、2 级高坝的岩石室内试验项目应包括密度、吸水率、抗压强度、弹性模量、岩石矿物成分和化学分析等。

6.1.4 1、2 级高坝坝料室内试验项目应包括坝料的颗粒分析试验、三轴剪切试验、三轴应力应变参数试验、固结试验，提出应力应变参数。垫层料、砂砾石料和软岩料应增加渗透和渗透变形试验。砂砾石料、垫层料还应增加相对密度试验。

6.1.5 筑坝材料应按 DL/T 5368、DL/T 5355 和 DL/T 5356 的规定进行试验。

### 6.2 垫层料与过渡料

6.2.1 垫层料应具有良好的级配、内部结构稳定或自反滤稳定要求。最大粒径为 80mm~100mm，小于 5mm 的颗粒含量宜为 35%~55%，小于 0.075mm 的颗粒含量宜为 4%~8%；压实后具有低压缩性、高抗剪强度，渗透系数宜为  $i \times (10^{-4} \sim 10^{-3})$  cm/s；并具有良好的施工特性。中低坝可适当降低对垫层料的要求。

寒冷地区及抽水蓄能电站的垫层料的渗透系数宜为  $1 \times$

$10^{-3}\text{cm/s}\sim 1\times 10^{-2}\text{cm/s}$ 。

6.2.2 垫层料可采用轧制砂石料、砂砾石料，或两者的掺配料。轧制砂石料应采用坚硬和抗风化力强的岩石加工。

6.2.3 特殊垫层区应采用最大粒径不超过 40mm，级配连续，对缝顶粉煤灰、粉细砂或堵缝泥浆有自愈作用的反滤料。

6.2.4 过渡料对垫层料应具有反滤保护作用。采用连续级配，最大粒径宜为 300mm。压实后应具有低压缩性和高抗剪强度，并具有自由排水性。

过渡料可用洞室开挖石料或采用专门开采的细堆石料、经筛分加工的天然砂砾石料。

### 6.3 堆 石 料

6.3.1 上游堆石区硬质岩料压实后宜有良好的颗粒级配，最大粒径不应超过压实层厚度，小于 5mm 的颗粒含量不宜超过 20%，小于 0.075mm 的颗粒含量不宜超过 5%，并具有低压缩性、高抗剪强度和自由排水性能。

6.3.2 上游堆石区可采用从建筑物地基（包括地下洞室）或料场开挖的石料、砂砾石料，坝体分区应满足 5.4.6 的要求。

6.3.3 排水区应用坚硬、抗风化能力强、软化系数高的堆石料，并应控制小于 0.075mm 的颗粒含量不超过 5%，压实后应能自由排水。下游水位以上的下游堆石区，对堆石料的要求可适当降低。

6.3.4 软岩堆石料可用于高坝坝轴线下游的干燥部位，压实后其变形特性应和上游堆石区的变形特性相适应，中低坝也可用于上游堆石区，但应满足 5.4.5 的要求。

6.3.5 用砂砾石料筑坝时，坝体分区应满足 5.4.6 要求。砂砾石料中小于 0.075mm 颗粒含量超过 8% 时，宜用在坝内干燥区。

### 6.4 填 筑 标 准

6.4.1 垫层料、过渡料、上游堆石料及下游堆石料的填筑标准应

根据坝的等级、坝高、河谷形状、地震烈度及已建坝料岩性相近的堆石坝的经验综合研究确定。

6.4.2 各区坝料填筑标准可根据经验初步选定，设计应同时规定孔隙率或相对密度、坝料的碾压参数。孔隙率或相对密度应符合表 6.4.2 的要求。

表 6.4.2 设计孔隙率或相对密度

坝料		垫层料	砂砾石料	过渡料	上游堆石料		下游堆石料	
					硬质岩	软质岩	硬质岩	软质岩
坝高 < 150m	孔隙率 %	15~20		18~22	20~24	18~22	20~25	18~23
	相对密度		0.75~0.85					
200m > 坝高 ≥ 150m	孔隙率 %	15~18		18~20	19~22		19~23	17~20
	相对密度		0.85~0.90					

特殊垫层区的填筑标准应不低于垫层区。

上游铺盖区和压重区的填料根据材料特性、功能要求等提出相应的填筑标准。

6.4.3 填筑标准应通过碾压试验复核和修正，并确定相应的碾压参数。在施工过程中，宜采用碾压参数和孔隙率或相对密度两种参数控制，并宜以控制碾压参数为主。

6.4.4 应对坝料填筑提出加水的要求，加水量可根据经验或试验确定。

6.4.5 筑坝材料性质特殊，已有经验不能覆盖的情况，其填筑标准应作专门论证。

## 7 趾 板

### 7.1 趾板定线和布置

7.1.1 趾板宜置于坚硬、不冲蚀和可灌浆的弱风化、弱卸荷至新鲜基岩上。对置于全风化及强风化、强卸荷或有地质缺陷的基岩上的趾板，应采取专门的处理措施。

7.1.2 趾板可置于密实覆盖层上，高坝的趾板置于覆盖层上应经专门论证。

7.1.3 岩石地基上趾板布置应依据地形和地质条件选定，宜采用平趾板的布置型式。当岸坡很陡时，可采用其他的布置型式，如等宽窄趾板、斜趾板等。

7.1.4 当受到地形或地质条件限制时，可采用增加连接板或回填混凝土等措施弥补；经过论证，局部可用趾墙代替趾板。

7.1.5 趾板基础一期开挖后，宜做趾板二次定线，必要时可适当调整坝轴线位置。

### 7.2 趾 板 尺 寸

7.2.1 趾板的宽度可根据趾板下基岩的允许水力梯度和地基处理措施确定，其最小宽度宜为 3m。允许的水力梯度宜符合表 7.2.1 的规定。

表 7.2.1 趾板下基岩的允许水力梯度

风化程度	新鲜、微风化	弱风化	强风化	全风化
允许水力梯度	≥20	10~20	5~10	3~5

趾板宽度在满足灌浆孔布置后，可以通过设置下游混凝土防

渗板，延长渗径满足水力梯度要求，并用反滤料覆盖在防渗板的上面及其下游部分岩面上。

7.2.2 基岩趾板的厚度可小于相连接的面板的厚度，但不应小于0.3m。

7.2.3 采用防渗墙防渗的覆盖层上趾板宜通过连接板与防渗墙相接，连接板宜在防渗墙完工后并于水库第一次蓄水前进行施工。

7.2.4 趾板下游面宜垂直于面板，面板底面以下的趾板高度宜为0.9m左右，两岸坝高较低部位可放宽要求。

7.2.5 高坝趾板宜按高程分段，采用不同宽度和厚度。经论证并采取必要的工程措施后可采用不设伸缩缝的连续趾板。

### 7.3 趾板混凝土及其配筋

7.3.1 趾板混凝土的要求与面板混凝土相同，按8.2.1~8.2.4执行。

7.3.2 趾板混凝土防裂措施与面板混凝土相同，按8.3.1、8.3.4和8.3.5执行。

7.3.3 岩基上趾板宜采用单层双向钢筋，非岩基上趾板宜采用上下双层双向钢筋。每向配筋率可采用0.3%~0.4%，钢筋的保护层厚度为10cm~15cm。

7.3.4 趾板应用锚筋与基岩连接，锚筋参数可按经验确定。趾板建基面附近存在缓倾角结构面时，锚筋参数应根据稳定性要求或抵抗灌浆压力确定。

## 8 混凝土面板

### 8.1 面板尺寸和分缝

8.1.1 面板的厚度应使面板承受的水力梯度不超过 200。高坝面板顶部厚度宜取 0.3m~0.4m，面板厚度从顶部向底部逐渐增加，可按式 (8.1.1) 确定：

$$t = (0.3 \sim 0.4) + (0.002 \sim 0.0035)H \quad (8.1.1)$$

式中：

$t$ ——面板的厚度，m；

$H$ ——计算断面至面板顶部的高度，m。

低坝可采用 0.3m 厚的等厚面板。

8.1.2 面板分缝应根据河谷形状、坝体变形及施工条件进行，垂直缝的间距可为 12m~18m。

8.1.3 分期浇筑的面板，其顶高程与坝体填筑高程差宜为 5m~15m，但应不小于 5m，一般情况下其水平缝按施工缝处理。

### 8.2 面板混凝土设计及配筋

8.2.1 面板混凝土应具有较高的耐久性、抗渗性、抗裂性及施工和易性。面板混凝土强度等级不应低于 C25，抗渗等级不应低于 W8，抗冻等级应按照 DL/T 5082 的规定确定。

8.2.2 面板混凝土宜采用 P.O 42.5 硅酸盐水泥或普通硅酸盐水泥，当采用其他水泥品种和强度等级时，应进行对比试验确定。最小水泥用量应满足 DL/T 5057 的要求。

面板混凝土中宜掺粉煤灰或其他优质掺合料。粉煤灰质量等级不宜低于 II 级，掺量一般为 15%~30%。严寒地区取较低值，温和地区取较高值。砂料较粗时可采用粉煤灰超量取代水泥措施，

改善混凝土性能。粉煤灰的质量应符合 DL/T 5055 的要求。

面板混凝土应掺用引气剂和减水剂，根据需要，也可掺用调节混凝土凝结时间的其他种类外加剂。采用的外加剂和掺合料的种类及掺量应通过试验确定。

**8.2.3** 面板混凝土应采用二级配骨料。用于面板的细骨料吸水率不应大于 3%，含泥量不应大于 2%，细度模数宜在 2.4~2.8 范围内。粗骨料的吸水率不应大于 2%，含泥量不应大于 1%。

**8.2.4** 面板混凝土水灰比，温和地区应小于 0.50，寒冷和严寒地区应小于 0.45。溜槽入口处的坍落度宜控制在 3cm~7cm，含气量应控制在 4%~6%。

**8.2.5** 面板可采用单层或双层双向钢筋。当采用单层双向钢筋时，钢筋宜置于面板截面中部或偏上位置；150m 以上高坝宜在面板上部高程、周边缝、分期施工缝一定范围内布置双层双向钢筋网。每向配筋率为 0.3%~0.4%，钢筋的保护层厚度宜为 10cm~15cm。也可参考面板应力应变计算成果进行面板配筋。在高坝压性垂直缝、周边缝以及临近周边缝的垂直缝两侧宜配置抗挤压钢筋。

### 8.3 面板防裂措施

**8.3.1** 面板混凝土应进行配合比优化设计，采用优质外加剂和掺合料，降低水泥用量，减少水化热温升和收缩变形。根据工程实际条件，选用热膨胀系数较小的骨料配制面板混凝土。

**8.3.2** 堆石坝体应均匀、可靠地支承面板，合理确定各期面板顶部高程与坝体填筑高程之高差。

**8.3.3** 面板的基础表面及侧面整体应平顺，不应有大的起伏差，局部不应形成深坑或尖包。

**8.3.4** 面板混凝土宜选择有利时间浇筑，尽量避开在高温或负温季节施工，必要时应采取控制入仓温度。

**8.3.5** 面板混凝土出模后应及时覆盖，保温保湿，进行不间断的

潮湿养护，防曝晒，防大风，防寒潮袭击，防养护水冷击，直到水库蓄水或至少 90d。寒冷地区面板混凝土还应进行有效的表面保温，直到水库蓄水。

**8.3.6** 面板裂缝宽度大于 0.2mm 或判定为贯穿性裂缝时，应采取专门措施进行处理；严寒地区和抽水蓄能电站的混凝土面板堆石坝，面板裂缝处理的标准应从严确定。



## 9 接缝和止水

### 9.1 止水材料

- 9.1.1 止水材料可选用铜止水片、不锈钢止水片、塑性填料、橡胶止水带、PVC 止水带等。
- 9.1.2 止水材料的性能应符合 DL/T 5115 的规定。
- 9.1.3 覆盖接缝表面的无黏性材料的最大粒径应小于 1mm，其渗透系数至少应比特殊垫层区反滤料的渗透系数小一个数量级。

### 9.2 周边缝

- 9.2.1 50m 以下的坝应设底部铜止水片。
- 9.2.2 50m~100m 的坝应设底部铜止水片，并在缝顶部设一道止水。缝顶部止水可以是塑性填料，也可是自愈性材料。
- 9.2.3 高坝应设底部铜止水片，并应在缝顶部设自愈性材料或塑性填料，也可在缝顶部的塑性填料上同时设自愈性材料止水。必要时可设置中部止水。
- 9.2.4 底部铜止水片和顶部塑性填料应自成封闭的止水系统，周边缝顶部塑性填料应与垂直缝的顶部塑性填料连接，或与垂直缝的铜止水片连接。
- 9.2.5 铜止水片的底部应设置垫片。周边缝内应设置一定强度和宽度的填充板。
- 9.2.6 施工期周边缝止水片应有保护措施。

### 9.3 垂直缝

- 9.3.1 根据坝址地形条件在两坝肩附近的面板内设张性垂直缝，其余部分的面板内设压性垂直缝。张性垂直缝的数量应根据地形

地质条件，参照应力应变计算成果，并结合工程经验确定。

9.3.2 垂直缝在距周边缝法线方向约 1.0m 范围内，应垂直于周边缝布置。

9.3.3 垂直缝的缝面应涂刷沥青乳剂或其他防黏结材料，底部应设铜止水片，并和周边缝底部的铜止水片连接，形成封闭的止水系统。

9.3.4 高坝应间隔设置几条能吸收坝轴向变形的压性垂直缝。缝内设置一定强度的填充板。张性垂直缝顶部设置塑性填料或无黏性填料，并与周边缝形成封闭的止水系统。

9.3.5 铜止水片的底部应设置垫片和砂浆垫。

## 9.4 其他接缝

9.4.1 岩基上的趾板，宜按开挖后的地形或地质条件设置必要的伸缩缝，并和面板的垂直缝错开。伸缩缝内不设填充料，缝面涂刷薄层沥青乳剂或其他防黏结材料。缝内设一道止水，并与周边缝的止水片和基岩构成封闭止水系统。

9.4.2 趾板建在覆盖层上时，趾板、连接板和防渗墙之间的接缝，趾板和连接板自身的接缝，连接板与岸坡接缝，均应按周边缝设计，并设有自愈措施。有地质缺陷的岩基上趾板应设伸缩缝，缝的设计参照周边缝。

9.4.3 防浪墙和面板间的接缝，除设底部铜止水片外，缝内预填塑性填料。

9.4.4 面板与溢洪道或其他建筑物边墙连接时，其接缝除应按周边缝设计外，还应有减少缝底堆石体位移的措施。

9.4.5 面板分期浇筑应设置施工缝。

9.4.6 趾板施工缝的设置可根据施工条件确定。

## 10 坝基处理

### 10.1 基础开挖

10.1.1 趾板建基面应按 7.1 确定。

10.1.2 趾板的基础开挖面应平顺，避免陡坎和反坡。当有妨碍垫层料碾压的反坡和陡坎，应做削坡或回填混凝土处理，或重新调整趾板位置。

10.1.3 趾板高程以上的上游边坡应按永久边坡设计。

10.1.4 趾板区下游接上坡开挖时，其坡度应比面板的坡度缓；接下坡开挖时，坡度应不陡于 1:0.5。

10.1.5 堆石坝体可置于风化、卸荷岩基上。趾板下游 0.3 倍~0.5 倍坝高范围内的堆石体地基应具备低压缩性，开挖后，不应有妨碍堆石碾压的反坡和陡于 1:0.25 的陡坎；其余部分对地基压缩性可放宽要求。

10.1.6 河谷岸坡很陡，开挖坡度不能满足 10.1.5 的要求时，在坝轴线上游的陡岸应设置增模区，其范围可参考坝体应力应变计算成果或工程类比确定。

10.1.7 覆盖层作为大坝基础，其适应性、开挖范围及工程处理措施等应经详细勘察、试验和论证后确定。

### 10.2 坝基处理

10.2.1 趾板范围内的断层、破碎带和软弱夹层等地质缺陷，应根据它们的产状、规模和组成物质，研究其渗透、渗透变形和溶蚀后对坝基的影响，确定趾板下基岩允许的水力梯度、防渗处理和渗流控制措施，如混凝土塞、截水墙、扩大趾板宽度或设下游防渗板，并在其上和下游用反滤料保护等。

10.2.2 趾板下的基岩应进行固结灌浆和帷幕灌浆设计。固结灌浆孔宜布置为 2~4 排，深度应不小于 5m。帷幕宜布置在趾板中部，帷幕灌浆孔的布置一般为 1 排，1、2 级坝及高坝的帷幕深度可按深入岩体透水率为  $3L_u \sim 5L_u$  区域内 5m，其他坝为  $5L_u \sim 10L_u$  区域内 5m，或按  $1/3 \sim 1/2$  坝高确定，并进行两岸坝肩的渗流控制。在复杂的水文地质条件下或相对不透水层埋藏较深时，防渗帷幕宜结合类似工程经验和计算分析进行设计。

10.2.3 灌浆设计应规定专门措施提高灌浆帷幕的耐久性和对表层基岩的灌浆压力，并经灌浆试验验证。

10.2.4 趾板建在覆盖层上时，宜采用混凝土防渗墙防渗，防渗墙底部宜嵌入基岩，可根据地基条件下设灌浆帷幕。同时应进行防渗墙后渗流出逸区的反滤保护及趾板和防渗墙间的连接设计。

10.2.5 当趾板建在岩溶地基上时，其防渗处理方法和岩溶地区坝基处理方法相同，可在趾板上设置灌浆廊道。

## 11 坝体计算

### 11.1 渗流计算

11.1.1 面板堆石坝的渗流计算分析，应按照 DL/T 5395 执行。

11.1.2 混凝土面板堆石坝存在下列情况之一时，应进行相应的渗流计算分析：

- 1 坝体临时断面挡水度汛；
- 2 趾板建基于覆盖层上；
- 3 采用悬挂式防渗系统。

11.1.3 应按反滤准则核算垫层料和过渡料的关系，核算坝前铺盖料与特殊垫层区的关系，必要时核算不同坝料间的层间过渡关系。

11.1.4 存在坝体内反向水压时，应核算垫层料的渗透稳定，必要时采取相应的排水措施。

### 11.2 抗滑稳定计算

11.2.1 面板堆石坝的抗滑稳定计算，应按照 DL/T 5395 执行。

11.2.2 存在下列情况之一时，应进行相应的抗滑稳定分析：

- 1 坝基有软弱夹层或坝基覆盖层中存在细砂、粉砂或黏土层；
- 2 地震设计烈度为Ⅶ度及以上；
- 3 施工期堆石坝体过水或堆石坝体用垫层和临时断面挡水度汛且挡水水深较大时；
- 4 坝体主要用软质岩堆石料填筑；
- 5 地形条件不利。

11.2.3 高坝的坝料抗剪强度应采用三轴压缩仪测定。中低坝的

坝料抗剪强度可由工程类比法确定。试验制样用料应能反映坝料的力学性质，试验方法应能模拟坝体的工况。

11.2.4 厚度大于 2m 的趾板或高趾墙应进行稳定计算和应力分析。趾板的稳定计算可用刚体极限平衡法。计算中不计趾板锚筋作用及面板和趾板之间的传力，但可计入堆石体对趾板（墙）的主动土压力，或计入面板承受库水压力产生的侧压力。

11.2.5 抗震稳定计算，应按照 DL 5073 执行。

### 11.3 应力和变形分析

11.3.1 1、2 级高坝宜用有限元法进行应力和变形计算分析，计算参数应由试验测定，并可参照已有工程经验适当修正。其他坝可用经验方法估算坝体变形。

试验制样用料和试验方法应能反映坝料的力学特性。

11.3.2 在应力和变形分析中，应能反映坝体界面的力学特性，并按照施工填筑和蓄水过程，模拟坝体分期加载的条件。

11.3.3 地震设计烈度Ⅶ度及以上的高坝，应按 DL 5073 进行有限元动力计算分析。

11.3.4 1、2 级高坝在施工过程中应及时分析现场条件变化、施工质量检测资料及坝体安全监测资料，复核设计的合理性，必要时修改设计。

## 12 抗震措施

12.0.1 确定坝体安全超高时，应按 DL 5073 确定地震涌浪的高度。

12.0.2 当地震设计烈度为Ⅷ、Ⅸ度时，宜采用下列抗震措施：

1 采用较大的坝顶宽度和上缓下陡的下游坝坡，并在坝坡变化处设置马道；

2 采取水平加筋网、浆砌石护坡等措施，增加顶部坡面的稳定性；

3 采用较低的防浪墙，采取措施增加防浪墙的安全性；

4 确定坝体安全超高时，应计入坝和地基在地震作用下的附加沉降；

5 增加坝体堆石料的压实密度，特别是在地形突变处的压实密度；

6 应加大垫层区的宽度，当岸坡很陡时，宜适当延长垫层料与基岩接触的长度，减小垫层料的最大粒径；

7 宜在面板部分垂直缝内设置有一定强度又可压缩的填充板；

8 增加河谷中间顶部面板的配筋率，特别是面板顺坡向的配筋率。

12.0.3 坝体用砂砾石料填筑时，应增大排水区的排水能力；下游坝坡应用大块石或预制混凝土块护坡，或一定范围内采用堆石料填筑下游区。

## 13 分期施工和坝体加高

### 13.1 分期施工

13.1.1 应根据坝址处的地形、施工进度、导流及度汛、开挖料利用、水库蓄水等要求，合理地进行填筑规划和面板施工分期。应尽可能减少面板浇筑分期，合理选择面板混凝土浇筑时间，避开面板下部堆石体变形的高峰期。

13.1.2 堆石坝体分期填筑规划应遵循下述原则：

- 1 垫层料、过渡料应和相邻的部分堆石料（至少 20m 宽）平起填筑；
- 2 高坝填筑宜总体平衡上升，填筑高差不宜大于 40m；
- 3 堆石料之间的接合坡度应不陡于 1:1.3，天然砂砾石料应不陡于 1:1.5；
- 4 堆石区内可按需要设置运输坝料用的临时坡道；
- 5 用堆石坝体挡水度汛或坝面过水度汛，填筑分区和分期应与度汛要求相适应。

13.1.3 趾板建基面高程低于堆石坝体基础高程或下游水位高于趾板建基面高程时，应做堆石坝体施工期的反渗排水措施设计。

### 13.2 挡水度汛

13.2.1 在混凝土面板浇筑之前，允许用堆石坝体或临时断面挡水度汛，但应满足抗滑稳定和渗透稳定要求。

13.2.2 应根据坝体施工期度汛的洪水标准、水库蓄水、汛期抢险等要求做好挡水度汛断面的设计。

13.2.3 堆石坝体挡水度汛时的渗流估算，应计算堆石坝体的渗透流量、校核渗流出逸区的排水能力。



13.2.4 堆石坝体挡水度汛时，可在垫层区上游坡面采用下列措施之一固坡：碾压低强度砂浆、喷洒乳化沥青、喷射混凝土、挤压混凝土边墙和翻模砂浆固坡等。

### 13.3 过水保护

13.3.1 施工期堆石坝体过水时，坝面应采取保护措施。

13.3.2 堆石坝体施工期过水的高度应通过技术经济比较确定。过水堆石坝体的平面和剖面轮廓尺寸可由工程类比或估算确定。1、2级坝宜由水力学模型试验选定。

13.3.3 坝面过水保护措施应能抵抗水流对坝面和坝基的冲蚀，保证坝体稳定。应重视堆石坝体与两岸及下游坝趾附近连接部位的保护。

13.3.4 进行过水保护措施设计时，应计算各种工况的水力参数。重要工程的过水保护措施宜经试验验证。过水保护宜采用加筋堆石、钢筋石笼、碾压混凝土或其组合方式。用碾压混凝土保护下游坝坡时，应做坝体排水设计。

### 13.4 坝体加高

13.4.1 分期完建的混凝土面板堆石坝应按最终规模设计。第一期建设的部分应按最终规模设计断面施工。

13.4.2 对已建混凝土面板堆石坝进行加高设计时，应充分论证坝基防渗工程和已有止水系统对加高的适应性，保证加高后坝体的正常运行。

13.4.3 土质防渗体堆石坝可用混凝土面板堆石坝从下游加高，加高设计应主要研究下列问题：

- 1 对原坝基和坝体防渗设施的适应性进行论证，必要时做补强处理；
- 2 对原土质防渗体和面板之间的连接和止水做专门设计；
- 3 对加高后的坝体进行稳定、应力和变形分析。

13.4.4 中、低高度的混凝土坝，可用混凝土面板堆石坝从下游加高。加高设计中应主要研究下列问题：

- 1 选择面板在原坝体上的连接点高度，以保证原坝体在各种荷载作用下的稳定性；
- 2 混凝土坝和面板连接处的接缝，应按周边缝设计，并采取措施减少接缝的位移。

## 14 安全监测

14.0.1 混凝土面板堆石坝应根据 DL/T 5259 的要求进行监测设计，并及时整理和分析监测成果。

14.0.2 监测设备的选择应符合可靠、耐久、经济和实用的原则，有条件时实行监测自动化。寒冷地区监测设备应有防冻措施。监测设备的布置原则是：

- 1 能较全面地反映大坝的工作状态；
- 2 表面位移监测点可大致等距离布置；
- 3 内部监测设备至少应沿最大坝高的横断面布置，必要时可增加在其他横断面或沿坝轴线的纵断面的布置；
- 4 内部监测设备埋设应尽量避免施工干扰，并方便监测作业。

14.0.3 监测设计应根据设计计算结果，并参照类似工程的监测成果，确定监测值的预计范围，进行仪器选型。

14.0.4 1、2 级坝和高坝应设置下列监测项目，其他坝可适当简化：

- 1 坝面垂直位移和水平位移；
  - 2 坝体内部垂直位移和顺河向水平位移；
  - 3 坝基覆盖层的沉降；
  - 4 接缝位移；
  - 5 面板变形、应变和温度、钢筋应力；
  - 6 坝基和坝体渗漏量、渗透压力；
  - 7 绕坝渗流。
- 14.0.5 在条件许可或必要时，可增加下列监测项目：
- 1 坝体内部坝轴向位移；
  - 2 堆石坝体的土压力；

- 3 混凝土防渗墙的变形和应力；
- 4 高趾墙的应变和土压力；
- 5 面板脱空；
- 6 地震反应；
- 7 寒冷地区冰层对面板的推力；
- 8 渗漏量分区；
- 9 坝基和坝体渗漏水水质。



# 混凝土面板堆石坝设计规范

## 条文说明

## 目 次

1	范围	35
3	总则	36
5	坝的布置和坝体分区	37
6	筑坝材料及填筑标准	45
7	趾板	51
8	混凝土面板	54
9	接缝和止水	58
10	坝基处理	62
11	坝体计算	64
12	抗震措施	68
13	分期施工和坝体加高	70
14	安全监测	74

# 1 范 围

本标准是在总结 200m 级及其以下的混凝土面板堆石坝的经验，参考近年来混凝土面板堆石坝取得的科技成果的基础上修订的。对 200m 级以上的高坝，要对堆石坝体的渗流控制和变形控制、面板应变、混凝土的耐久性和缝的止水结构设计等问题进行专门论证。

4、5 级 70m 以上的坝也很重要，应按本标准设计。



### 3 总 则

3.0.1 原标准条文为“混凝土面板堆石坝的级别，应符合 SDJ 12—78《水利水电枢纽工程等级划分及设计标准（山区、丘陵区部分）》及其补充规定、SDJ 217—87《水利水电枢纽工程等级划分及设计标准（平原、滨海部分）》中的有关规定，但坝高超过 SDJ 12—78 中表 3 者可不再提级”。本标准修改为面板堆石坝的级别应统一按 DL 5180—2003 确定。

3.0.2 DL/T 5395—2007 已将高坝的界限提升为 100m，本标准与之保持一致。

## 5 坝的布置和坝体分区

### 5.1 坝 的 布 置

5.1.1 混凝土面板堆石坝对坝基适应性强，但由于趾板宽度小，地基承受的水力梯度较大，坝基渗控线也在趾板部位，因此坝体布置应重点考虑趾板的要求。另外，由于坝的平面尺寸大，而泄洪和引水发电系统对地质条件要求较高，若坝轴线有利于这些建筑物布置，将会节省混凝土用量，降低工程造价，故强调要有利于枢纽中其他建筑物布置。

5.1.2 坝轴线的选择应有利于基础防渗系统的布置，节省工程量及方便面板的施工。河道型水库面板堆石坝轴线一般布置为直线，根据地形地质条件，在两坝肩也可采用折线或曲线连接（如巴山坝等），抽水蓄能电站水库面板堆石坝轴线根据需要多采用转折直线或弧线连接（如十三陵水库等），应对转折处面板、趾板、接缝止水等的连接过渡进行专门设计。

5.1.3 河床覆盖层的变形模量一般比碾压堆石体的变形模量大，只要覆盖层密实，将堆石坝体建在覆盖层上是经济合理的。覆盖层内有粉细砂层和黏土层时，应进行稳定和变形分析，必要时可调整坝坡，论证堆石坝体建在覆盖层上的经济合理性。

5.1.4 本条为新增条文。水库放空目前尚无设计规范。水库是不可能绝对放空的，只能通过放空设施来降低库水位以达到方便检修的目的，单说放空设施易给人造成误解，为此条文中特别指明是用于降低库水位的放空设施。

根据工程建设经验，按照规范要求设计的面板堆石坝安全是有保证的，虽然高水头、大闸门（50m<sup>2</sup>以上）的深式泄流建筑物闸门长期处于潮湿环境，存在维护和运行困难的情况，但在低高

程设有泄水建筑物对控制蓄水、应急和检修作用明显，而单独设置放空隧洞代价太大；建议结合泄洪、排沙、供水、后期导流、应急和检修的需要，研究设置用于降低库水位的放空设施的必要性，对于高坝和重要面板坝工程宜结合综合利用要求设置相应的泄水设施。

5.1.5 利用建筑物开挖石料筑坝，比用料场开挖石料经济，可减少对环境的破坏，在进行枢纽布置方案比较时，应将土石方平衡考虑在内。当建筑物开挖岩石料可用时，加大电站进水口或溢洪道尺寸，增加建筑物开挖料而减少料场开挖石料，同时减小输（泄）水建筑物流速或单宽流量，常是安全且经济的选择。例如：天生桥一级大坝填筑的 90% 的坝料来自溢洪道开挖石料。

## 5.2 坝 顶

5.2.1 由于高坝界限修改，坝顶宽度从一般为 5m~8m 修改为 5m~10m。坝顶宽度影响坝体工程量，在满足使用要求的前提下，坝顶宽度愈小愈经济。坝顶除提供交通外，一般有观测电缆沟、灯柱和排水沟等设施，确定坝顶宽度时应考虑布置此类设施的需要。面板混凝土浇筑平台的最小宽度为 9m 或更宽，视使用的施工设备和施工布置而定。国内已建 100m 以下的坝，坝顶宽度为 5m~8m，100m 以上的坝，坝顶宽度较大，178m 高的天生桥一级、233m 高的水布垭大坝坝顶宽度均为 12m，三板溪、洪家渡坝顶宽度则分别为 10m、11m。建于强震区的面板堆石坝坝顶应适当加宽，如吉林台一级、乌鲁瓦提坝顶宽度也为 12m。

5.2.2 根据实际设计需要，增加坝顶超高计算内容。坝顶超高原则上按 DL/T 5395—2007 的规定执行，由于与其他碾压式土石坝相比，面板堆石坝有较高的直立式防浪墙，面板堆石坝坝顶超高即为防浪墙顶的要求。风浪超高按 DL/T 5395—2007 中的规定计算方法不完全适应，可按如下原则进行处理：当静水

位低于防浪墙直墙底部时,可按 DL/T 5395—2007 中波浪爬高的计算方法计算坝顶超高;当静水位高于防浪墙直墙底部时,可按 DL 5108—1999 中的超高计算方法确定坝顶超高,但安全超高应按 DL/T 5395—2007 采用。采用上述方法计算的坝顶超高是偏于安全的,对于坝顶长度较大的工程可对坝顶超高计算进行专门研究,以期在保证安全的前提下采用稍低的坝顶超高,使工程更为经济。

5.2.3 为减少防洪超高和风浪超高所需的坝体高度,常用高度较大的防浪墙,以减少堆石的填筑量和面板的面积。如防浪墙太高,由于坝顶地震动力反应强烈,地震时对安全不利,且墙本身和坝顶细堆石料填筑的费用都将增加,故墙高应和减少堆石填筑量节省的费用比较,以达到安全经济的墙高。

为安全和防止坝顶下游边缘石块被蹬掉,坝顶下游侧要设护栏或路缘石保护。

5.2.5 坝顶和面板都会变形,导致防浪墙与面板的水平接缝容易破坏。当该水平接缝高程低于水库正常蓄水位时,此缝可能成为一个漏水通道,故防浪墙和面板的水平接缝高程应高于水库正常蓄水位。

5.2.6 为保证大坝运行期沉降稳定后坝体仍有足够的超高,也为视觉的需要,坝顶需预留沉降超高。碾压堆石体蓄水期的坝顶沉降值约为坝高的 0.1%~0.5%,坝顶沉降超高可为坝高的 0.3%~0.8%,参照坝顶长度与坝高选定。沉降超高的设置应由坝头处的零值,渐变到坝高最大处的最大值。可采用局部放陡顶部坝坡实现沉降超高。

5.2.7 为方便防浪墙、电缆沟和坝顶路面等施工,以及预留坝顶沉陷超高起拱的需要,规定防浪墙底部高程以上的坝体用细堆石料填筑。

5.2.8 为便于对面板、接缝及防浪墙等的巡视检查及监测需要,防浪墙的立墙上游的底板上应设置人行便道,从安全角度考虑,

宽度宜为 0.6m~0.9m，并在上游侧设置护栏。

### 5.3 坝 坡

5.3.1 根据国内外已建面板堆石坝坝坡统计结果（见表 1、表 2），坝壳采用堆石料的混凝土面板堆石坝上、下游坝坡大部分为 1:1.3~1:1.4，下游坡总体上略缓于上游坝坡，对于坝高大于 150m 的高坝其上、下游坝坡大多采用 1:1.4；坝壳完全或部分采用砂砾料的混凝土面板堆石坝上、下游坝坡总体上缓于采用堆石料填筑的混凝土面板堆石坝，大部分上、下游坝坡为 1:1.5~1:1.6；坝壳内的软质岩或软基、坝基软弱夹层力学性质相对较差，对坝坡稳定起控制作用，故坝坡应根据抗滑稳定计算分析确定。

表 1 253 座面板堆石坝坝坡按坝高和坡度统计表

坝 高		各段坝坡占统计样本数的百分比 %			
		$m < 1.3$	$1.3 \leq m \leq 1.4$	$1.4 < m \leq 1.5$	$1.5 < m$
$H < 100\text{m}$ (样本数 170)	上游坡	7.6 (13 座)	77.7 (132 座)	8.8 (15 座)	5.9 (10 座)
	下游坡	0.6 (1 座)	71.7 (122 座)	15.9 (27 座)	11.8 (20 座)
$100 \leq H < 150$ (样本数 58)	上游坡	3.4 (2 座)	81.0 (47 座)	12.1 (7 座)	3.5 (2 座)
	下游坡	0	58.6 (34 座)	29.3 (17 座)	12.1 (7 座)
$150 \leq H < 200$ (样本数 18)	上游坡	0	88.9 (16 座)	5.6 (1 座)	5.5 (1 座)
	下游坡	0	77.8 (14 座)	16.7 (3 座)	5.5 (1 座)
$200 \leq H$ (样本数 7)	上游坡	0	100.0 (7 座)	0	0
	下游坡	0	71.4 (5 座)	28.6 (2 座)	0
总计 (样本数 253)	上游坡	5.9 (15 座)	79.8 (202 座)	9.2 (23 座)	5.1 (13 座)
	下游坡	0.4 (1 座)	69.2 (175 座)	19.3 (49 座)	11.1 (28 座)

表2 64座砂砾石面板堆石坝坝坡统计表

坝 高		各段坝坡占统计样本数的百分比 %		
		$m \leq 1.3$	$1.3 < m < 1.5$	$1.5 \leq m$
$H < 100\text{m}$ (样本数 37)	上游坡	8.1 (3 座)	24.3 (9 座)	67.6 (25 座)
	下游坡	5.4 (2 座)	37.8 (14 座)	56.8 (21 座)
$100 \leq H < 150$ (样本数 19)	上游坡	0	21.1 (4 座)	78.9 (15 座)
	下游坡	5.3 (1 座)	15.8 (3 座)	78.9 (15 座)
$150 \leq H < 200$ (样本数 8)	上游坡	0	25.0 (2 座)	75.0 (6 座)
	下游坡	0	62.5 (5 座)	37.5 (3 座)
总计 (样本数 64)	上游坡	4.7 (3 座)	23.4 (15 座)	71.9 (46 座)
	下游坡	4.7 (3 座)	34.4 (22 座)	60.9 (39 座)

5.3.2 为在坝坡上布置公路和节省上坝施工道路工程量，可在平均坝坡不变的条件下，公路间用较陡的坝坡。如塞格雷多 (Segredo) 坝公路间实际坝坡为 1:1.2，天生桥一级大坝公路间实际坝坡用 1:1.25，已被工程证明是可行的。

5.3.3 大块石堆砌是指用推土机将大块石推到坝边缘，使大头朝坡外，斜坡尺检查合格后，用小石将大块石楔紧。或用摆石堆砌成高度大致相等的台阶，平均坝坡为设计坝坡。为方便护坡施工，需随着坝体升高，及时堆砌施工。

5.3.4 垫层区上游坡面易被雨水或波浪冲刷，应及时保护；为了给面板混凝土施工提供坚固的作业面，也需坡面保护。用砂砾石料作垫层料时，及时的坡面保护尤为重要。坡面保护有喷阳离子乳化沥青、喷混凝土、挤压边墙及碾压砂浆等措施，可按各工程具体条件选用。

## 5.4 坝 体 分 区

5.4.1 本条是原标准 5.4.1 坝体分区原则的修改。强调要根据河

谷地形条件、料源及其变形性质和坝高进行堆石坝体分区。

河谷地形条件既决定作用在坝体上的水推力，又影响坝体变形和变形过程。坝料的变形性质主要取决于母岩的强度和压实后的孔隙率。坝体变形与坝高和颗粒承受的接触应力大小有关，堆石料的流变对高坝的影响更为突出，所以，确定坝体分区时要考虑这些因素。

特别强调料源是决定分区的首要因素。要根据建筑物开挖料和近坝区料源设计，不宜放弃开挖料的使用，这不仅是经济问题，而且是环境保护的问题。应强调建筑物基础和料场的剥离工作，先彻底地剥离土方，再爆破开挖石方。石方开挖料都能筑坝，只是如何有效利用的问题。

岩基上的堆石料填筑坝体可按图 5.4.1 分区，根据坝高、坝料特性、施工要求等可增减分区。如 3C 区不满足自由排水或存在浸水后性质劣化严重，则需设置 3D 区；在陡岸坡或与岸边建筑物连接部位，为避免变形性质差异过大，可采取较薄的铺层厚度、较多碾压遍数的施工方式设置高压实密度增模区；坝体建基于覆盖层上，为维持坝体稳定，在不放缓整体坝坡的情况下可在坝脚设置压重平台；为避免地基渗流破坏，可在坝体底部增加反滤排水区。根据地基土特性，可采用垫层区和过渡区作为反滤排水区。

坝体堆石变形直接影响面板和接缝的受力状况，因此分区应有利于坝体的变形控制，特别是控制不均匀变形。随坝高的增加，坝体变形增大，上、下游堆石区因坝料差异或填筑标准差异而引起的变形差也将增大，故高坝更需控制上、下游堆石区的变形差，要严格控制宽河谷中 150m 以上高坝上、下游堆石区的变形差。根据工程统计，上、下游堆石区分界线一般向下游倾斜，坡比范围值 1:0.1~1:1.2，多数为 1:0.2~1:0.6。一些工程分界线向上游倾斜或以坝轴线为界，向上游倾斜时坡比一般陡于 1:0.3。

天生桥一级和阿瓜米尔帕 (Aguamilpa) 坝的水平向结构性裂缝主要是上、下游堆石料区的变形差别过大所致。故 150m 以上

高坝的分区设计应控制上、下游堆石料区的变形差别不能过大。相关研究成果表明，上、下游堆石分区界线 1:0.2 倾向下游时，下游与上游堆石模量比小于 0.6 时，模量比对坝体变形和面板挠度的影响较为显著，而模量比大于 0.6 后坝体变形和面板挠度的变化值相对平缓，即从减少坝体的不均匀变形角度出发，上、下游堆石区模量比宜小于 1.5。

由于国内面板堆石坝很少使用水下抛填，故删去相应内容。

上游铺盖区顶部高程应综合考虑坝高及满足放空检修条件确定，上游铺盖以上的面板、趾板、接缝止水等应具备降低水位检修（水上或水下）的条件，故其顶高程应与泄水设施降低水位的能力相适应，一般达到 1/3 坝高附近。

5.4.2 为加强对坝体变形的预测与控制，增加分区设计必要时进行坝体应力应变分析的内容。根据试验成果、工程类比确定计算参数，进行应力应变分析，以确定合理的分区。

5.4.3 根据室内试验研究，满足反滤级配要求的垫层料和过渡料能共同承担 100 以上的水力梯度而不发生渗流破坏。如能保证施工质量，垫层料区可采用较窄的宽度，因此采用专门铺料措施如反铲、装载机等配合人工铺料时，垫层区的宽度可适当减小，过渡区的宽度相应增大。145m 高的塞格雷多坝设置了宽 0.5m 的细垫层区，94m 高的默奇松（Murchison）坝、75m 高的巴斯塔延（Bastyan）坝和 122m 高的利斯（Recee）坝，垫层区宽度为 1m，过渡区宽度为 5m，天荒坪和东津坝的垫层区宽度分别为 1m 和 2.5m，过渡区宽度为 4m。

5.4.5 软质岩堆石料做上游堆石区时，一般要求有较高的压实密度，碾压后颗粒破碎率较高，因此在不满足排水要求时应设竖向排水区；竖向排水区上游设反滤层，可以阻止细颗粒流失，防止排水被细颗粒淤塞，是否设反滤层需视坝料中细颗粒含量而定。

5.4.6 砂砾石料具有分布的不均匀性和级配的不连续性，强调设排水区。排水区可以是专门设置的，如小干沟、黑泉、乌鲁瓦提



等工程，也可是下游堆石区，如阿瓜米尔帕（Aguamilpa）坝。鉴于沟后坝的教训，明确竖向排水区顶部高程宜高于水库正常蓄水位。

排水区不一定要延伸到整个河床宽度，但要保证该区的排水能力有富余。雅肯布坝的主排水区宽度远小于河床宽度，但有坡向和水平排水层。

砂砾石料做主堆石区，和垫层区之间是否设过渡区依具体情况而定。如格里拉斯、雅肯布、阿瓜密尔巴和乌鲁瓦提等坝没有过渡区，黑泉和古洞口坝有过渡区，这种差别和砂砾石料的级配有关。那兰面板坝主堆砂砾料区压密后渗透系数为  $1 \times 10^{-5} \text{cm/s}$  量级，垫层料下游的过渡料同时具有过渡和排水作用。

砂砾石坝壳与排水体间是否设专门的反滤过渡根据不同工程的坝料确定，雅肯布坝排水区上游砂砾石中小于  $0.074\text{mm}$  颗粒含量不超过  $6\%$ ，用  $30\text{mm} \sim 76\text{mm}$  的砾石或碎石做排水料，同时具有排水和反滤作用；乌鲁瓦提坝用  $10\text{mm} \sim 200\text{mm}$  的混合排水体，无反滤层。

砂砾石料易受水流冲刷，下游应设护坡。用开挖石料设下游堆石区，可用较陡的下游坝坡，如阿瓜密尔巴、萨尔瓦兴娜、古洞口和那兰坝。

## 6 筑坝材料及填筑标准

### 6.1 坝料勘察与试验、料场规划

6.1.1、6.1.2 料场勘探精度不够，特别是建筑物区料场勘探精度不够，给施工造成困难，增加投资的实例不少，故应重视做好料场勘探工作。料场勘察辅以平洞，不仅能收集地质资料，还可取洞渣做室内试验。

由于料场道路布置、剥离、准备爆破作业面及堆存场地不当，造成坝料供应不上，影响施工，甚至导致料场的调整和补充规划工作。同样，存、弃渣场规划也很重要，特别是河谷狭窄的工程。存、弃渣场规划不仅要考虑存、弃建筑物开挖料的场地，也要考虑临时建筑物开挖料的存、弃场地。

由于天然砂砾石料分布的不均匀性和级配的多变性，料场勘探时要特别重视颗粒级配调查取样。

堆石坝开挖渣料较多，对工程区环境影响大，故进行存、弃渣场规划设计时，要做好相应的环境保护和水土保持设计。

### 6.2 垫层料与过渡料

6.2.1 随着高坝建设的发展，面板在施工和运行过程中出现一些缺陷是不可避免的。为了保持坝体渗流控制的有效性，必须发挥垫层料在渗流控制中的作用。要求垫层区具有半透水性，才能使渗水安全地通过坝体；只要垫层区在渗流作用下不被冲蚀，垫层区就能保持其半透水性。所以，强调垫层料是内部结构稳定或自反滤稳定的材料，有必要对垫层料中小于 5mm 的颗粒含量和细粒含量进行修改。原标准规定小于 5mm 的颗粒含量为 30%~50%，室内试验能满足内部结构稳定或自反滤稳定要求，但施工铺料发

生分离后，和室内试验条件有所差别。从发挥垫层料在渗流控制中的作用和工程经验判断，小于 5mm 的颗粒含量 35%~55% 是必须的。要求垫层区具有半透水性，应含有一定的细粒，原标准规定细粒含量不宜超过 8%，也可能比 8% 小很多，达不到半渗透，故本标准将细粒含量规定为 4%~8%。

垫层料具有上述级配，可以保证其内部结构稳定和半透水性，同样满足天然砂砾石料和堆石料筑坝要求，故删去了原标准中相应内容。

寒冷地区存在冻胀问题，抽水蓄能电站水位变化速度快、变幅大，为保证面板稳定，要求垫层区应有较好的排水性能，故明确规定其渗透系数宜为  $1 \times 10^{-3} \text{cm/s} \sim 1 \times 10^{-2} \text{cm/s}$ 。

6.2.2 人工砂石料加工成本高，掺部分天然砂砾石料可改善级配，节约投资，广州抽水蓄能电站等工程已经采用。天然砂砾石料筛分后级配不满足垫层料的要求，需掺人工砂石料，如乌鲁瓦提、那兰等工程。万安溪、茄子山和海潮坝的垫层料用人工砂石料掺花岗岩风化砂制成，效果好，节省投资。

6.2.3 随着无黏性料在周边缝缝顶的使用，要求周边缝下游的特殊垫层区用反滤料填筑，使它和缝顶无黏性料之间满足反滤准则，以保证缝顶无黏性料的自愈功能。工程实践和室内试验表明，从垫层料中筛除大于 40mm 的颗粒后，就具有反滤料功能和内部结构稳定的特性。

6.2.4 本条强调过渡料应对垫层料有反滤保护作用。试验成果表明，控制含砂量，有利于控制过渡料的透水性，有利于排水，且便于获得。含砂量 5%~15% 的过渡料可满足垫层料反滤保护要求，又可做坝体排水区，可用隧洞开挖料做过渡料。

## 6.3 堆石料

6.3.1 碾压后有良好级配的硬岩堆石料，易获得低压缩性的填筑体。但不是所有的硬岩堆石料碾压后都能级配良好，如极硬岩堆

石料级配不好也能筑坝，如三板溪、阿里亚（Areia）坝，故只规定主堆石料压实后宜有良好级配。

堆石料级配一般规定最大粒径不超过压实层厚度，国外规定小于 25mm 的颗粒含量不超过 40%，但国内无这种筛，故规定了小于 5mm 的颗粒含量。堆石料中小于 5mm 的颗粒能充填到堆石空隙中，有助于增加堆石料的压实密度，提高强度，减小坝体变形。据凤家骥等人试验测定，小于 5mm 的颗粒含量不超过 25% 时不会参与骨架，且能满足自由排水要求，故规定其含量不超过 20%。

**6.3.2** 建筑物地基开挖的硬岩石料既可做上游堆石料，也可用于下游堆石区。用于下游堆石区时，可增加层厚和包容上游堆石料的超径石料。砂砾石料的压缩性低，适合做上游堆石料，但砂砾石料易冲蚀，要重视坝体分区设计和渗流控制。

**6.3.3** 下游堆石区的排水性对坝体运行影响大，其底部应按排水区设计。下游堆石区和上游堆石区用料可以来自同一料场，下游水位以下（排水区）的料，小于 0.075mm 的颗粒含量应不大于 5%，下游水位以上的料不受此限制。料场中或其他不满足上游堆石区的料可以用在下游堆石区水上的部分。

高坝下游堆石区变形对面板变形仍有影响，即使下游堆石区用硬岩堆石料填筑，若和上游堆石区变形的差别过大，也会出现堆石坝体变形形态不利的情况，导致面板上部出现水平向结构裂缝，故在坝料设计中应控制上、下游堆石区的变形差别不能过大。

**6.3.4** 本条强调使用软岩料和上游堆石区的变形差别问题。软岩堆石料充分加水，薄层碾压，其密度比硬岩料的密度高，具有较低的压缩性，可以用于高坝坝轴线下游的干燥区。软岩料承受接触应力的能力低，流变比硬岩料大，易出现和上游堆石变形差别过大的问题。对于高坝使用软岩料更要注意这个问题，应尽量压实，将其用在坝体应力较小的区域，消除其对堆石坝体变形形态的不利影响。

6.3.5 砂砾石料铺料时易分离。如砂砾石料中小于 0.075mm 的颗粒含量多，分离后，坝体局部渗水会在坝体内形成局部饱和区，不利于坝体稳定。为避免发生这种不利的现象，需将细颗粒含量多的料放在排水区下游的干燥区。黑泉将含泥量平均为 7% 的砂砾石料用在排水区下游；小干沟规定小于 0.1mm 的颗粒含量在坝轴线上游为 5%，下游为 10%；格里拉斯坝规定面板和排水区之间用干净砾石（小于 0.075mm 的颗粒含量为 8%），排水区下游分别用干净的和脏的砂砾石料（小于 0.075mm 的颗粒含量为 12%）互层填筑，故本条规定小于 0.075mm 颗粒含量超过 8% 的料用在排水区下游的干燥区。

## 6.4 填筑标准

6.4.1 影响填筑标准选择的因素很多，堆石料性质千差万别，设计阶段要确定好填筑标准，除全面分析坝址的自然条件外，应充分研究已建类似工程的资料，特别是坝料岩性相近的坝体运行资料。

6.4.2 关于填筑标准：

1 坝料的填筑标准包括坝料的干密度和孔隙率、级配和碾压参数，这既是设计实践的反映，也是为施工控制提供依据。

2 鉴于碾压设备的改进，坝高增加，填筑标准提高。根据工程实践和研究，当坝高超过 150m 后，堆石坝体的变形形态对防渗面板的不利影响加大，堆石料流变对大坝的后期影响凸现，所以将以 150m 为界分为两级制定填筑标准。

根据不同孔隙率的硬岩料和软硬岩混合料的物理力学试验及坝体沉降计算成果，坝料填筑密度及岩性对坝体变形有直接影响。对于相同孔隙率的填筑密实度，软弱岩石坝体的沉降变形远大于硬岩料，变形差异随坝高的增加表现更加突出，且密实度越高，差异也越大，沉降变形差异可达 2 倍~3 倍。故本条除按坝高分级外还按岩石质量差异提出堆石料的填筑标准，一般软岩料的孔

隙率应比硬岩料低 2~4 个百分点，其变形特性才基本相当，以有效减小岩性差异带来的坝体不均匀变形。

试验表明，垫层料相对密度达 0.8 以后，相应孔隙率 15%~20%，垫层料具有良好的工程性质；已建高坝主堆石料压实后的孔隙率多为 21%~24%，天生桥一级为 22%，而洪家渡、三板溪、水布垭、巴贡等 200m 级面板坝主堆石料孔隙率为 19%~20%。160m 高的阿里亚坝，玄武岩主堆石料碾压后的孔隙率为 25%，运行良好，许多高坝设计都以该坝实测变形值为控制指标。25% 的孔隙率应是堆石区允许的最大孔隙率。

根据已建坝的经验，从控制堆石坝体变形和控制坝体变形形态出发，按坝高、筑坝材料特性拟订各区的填筑孔隙率。

3 原标准的坝料填筑标准是根据国外已建坝的经验确定的，国外工程的干密度或孔隙率都为实测值的平均值。鉴于孔隙率与堆石料的级配有关，在相同压实度下，不同级配的堆石料有不同的孔隙率，要针对每一级配确定相应的孔隙率几乎不可能，而且设计阶段无法确定施工期可能出现的各种级配，现场施工中同时检测孔隙率和级配再确定是否合格的方式将大大影响施工进度。如以平均值为设计标准进行现场控制，需待坝体填筑完成才能确定是否合格，实际操作较难，故设计的坝料干密度或孔隙率应为每组样检测的设计合格标准。

4 DL/T 5128—2001 已规定取样所测定的干密度，其平均值不小于设计值，标准差不大于  $0.1\text{g}/\text{cm}^3$ ，此次修订删去相应内容。

5 上游铺盖区和压重区的填料也宜给出填筑标准，确保填筑施工期和蓄水运行期的抗滑稳定性。

6.4.3 国外控制施工参数，干密度检测仅为记录。根据我国的经验，应同时控制施工参数和孔隙率或相对密度。灌水法测定堆石料的压实干密度有如下缺点：挖坑直径要为最大粒径的 3 倍以上；坑壁面松弛、变形、凹凸不平和聚乙烯膜的厚度都影响试坑体积的准确测定；不能重复测定。由此可知，堆石料干密度测定的精

度有限，宜以控制施工参数为主。

**6.4.4** 本条修订了原标准 6.4.5 的内容，删去软化系数高的堆石料加水碾压作用不明显，也可不加水的内容。施工过程中加水是实现堆石料湿化的主要措施，只有保证施工中的加水量，才能基本消除堆石料湿化对坝体变形的不利影响，因此应加水碾压。

## 7 趾 板

### 7.1 趾板定线和布置

7.1.1 弱卸荷带可以承载趾板，只是卸荷裂隙中充填物需要进行防渗处理，因此经过防渗处理的岩体，仍能做趾板基础。修订时，增加此内容。

7.1.2 国内外均已成功地将 100m 以上高坝的趾板建在覆盖层上，如智利圣塔扬纳（Santa Juana）坝、阿根廷洛斯卡拉科列斯（Los Caracoles）坝，我国的那兰、察汗乌苏、九甸峡坝等，这些工程的成功实践表明面板坝趾板置于密实覆盖层上是可行的。趾板建在覆盖层上，可缩短施工期，减少投资，中低坝可采用这种设计。趾板放在砂砾石地基上，需用混凝土防渗墙防渗，高坝的趾板建在覆盖层上，与相同条件的土心墙坝相比，防渗墙的应力条件稍不利，防渗墙与趾板、趾板与面板间的位移差大，接缝设计不当，将会形成漏水通道。为稳妥起见，100m 以上高坝的趾板放在覆盖层上，需要专门论证，需查明河床覆盖层内有无连续粉细砂或黏土夹层，论证坝体和防渗墙间的合适距离、连接型式及合理的施工程序等。

7.1.3 平趾板是垂直于趾板基准线的趾板剖面有水平底面的布置型式，具有灌浆作业和交通方便、趾板混凝土施工较容易及岸坡水流不易流入堆石体内的优点，但开挖量大。斜趾板是垂直于趾板基准线的趾板剖面有倾斜底面或适应开挖后岩面的布置型式，有工程量小的优点，但灌浆作业、趾板混凝土立模、抹面及交通困难，故规定宜用平趾板。岸坡很陡时，趾板的基础开挖工程量很大，根据工程特点可采用等宽窄趾板（不通过下游防渗板灌浆）或采用斜趾板布置方式。



7.1.5 趾板基础一期开挖是指不用爆破的开挖，即全风化和部分强风化岩石开挖。一期开挖后，根据揭露的地质条件，可二次确定趾板基准线。

## 7.2 趾板尺寸

7.2.1 水力梯度是指上游水深除以趾板宽度。国外新鲜、坚硬岩基上趾板宽度一般为水头的  $1/20$ ，最小为水头的  $1/40$ ，微风化及其以下的基岩几乎无冲蚀，允许水力梯度可在  $20$  或以上，国内弱风化基岩上趾板宽度的水力梯度为  $1/20\sim 1/10$ 。土心墙与基岩接触的最大水力梯度有超过  $5$  的成功实例，萨尔瓦兴娜坝允许残积土上趾板的水力梯度为  $6$ ，实施后为  $3.1\sim 1.3$ ，建议全风化上趾板允许水力梯度为  $3\sim 5$ 。强风化岩石的允许水力梯度在  $5\sim 10$  之间。风化岩基有一定冲蚀性，应根据工程的地质条件确定基岩的允许水力梯度，再采取对应措施做好趾板及其下游坝基的渗流控制是关键。

风化岩基上趾板宽度可能较大，大于灌浆孔布置所需的宽度，为减少开挖量，可以用下游连接板延长渗径，即用钢筋混凝土或钢筋网喷混凝土板与趾板连接。由于它们的厚度小，可能开裂，碾压也容易使喷混凝土开裂，故在它们的上面及其下游都应用反滤料覆盖。

7.2.2 岩基上趾板厚度有超挖可以利用；面板厚度随岸坡均匀变化，而趾板厚度是间断变化的，故允许趾板厚度可比相连接的面板薄。

7.2.3 由于防渗墙不沉降，覆盖层地基上趾板会沉降，水库蓄水后，坝体的侧压力会影响防渗墙的应力，故趾板宜通过连接板与防渗墙相接分成两段，以使趾板能适应防渗墙和面板间的位移差。为减少坝体填筑对防渗墙的影响，并减少防渗墙与趾板间接缝的位移差，防渗墙的上游段宜在水库第一次蓄水前施工。

7.2.4 规定趾板下游面的高度，以保证地基对面板端部不产生硬

性支承，也不产生过大的沉陷。0.9m 是经验数，不同高度的坝，可以少许变化，本次修改为宜为 0.9m 左右。

7.2.5 考虑到国内已有多个工程采用跳块浇筑或连续浇筑的连续趾板结构，本条提出了经论证并采取必要的工程措施后也可采用不设伸缩缝的连续趾板。连续趾板可简化周边缝止水结构、方便施工。

### 7.3 趾板混凝土及其配筋

7.3.1、7.3.2 明确趾板混凝土要求与面板混凝土相同。

7.3.3 非岩基上趾板，可能有两个方向的弯矩，以设上下两层钢筋网为好，但配筋率和单层钢筋相同。

## 8 混凝土面板

### 8.1 面板的尺寸和分缝

#### 8.1.1 关于混凝土面板厚度：

1 明确规定面板承受的水力梯度不超过 200。由于混凝土施工技术的进步，20 世纪 70 年代已建高、中混凝土面板堆石坝的面板最大厚度约为坝高的 1/200。R.Casinader 对通过面板裂缝的渗流研究表明，裂缝宽度小于 0.15mm、水力梯度小于 200，通过裂缝的渗流属层流。

2 据大多数观测资料，在水荷载作用下，面板的大部分区域受压，但在坝顶和近岸边处有拉应变。高坝河床部位顶部面板在坝轴线方向还表现有较大的压应变，此时面板顶部的厚度固定为 0.3m 可能偏小，故根据实践经验修订为 0.3m~0.4m。

8.1.2 增加面板分缝考虑的因素，河谷地形对面板应变有影响，宜在地形突变的位置分缝。实际工程采用的面板分缝宽度多为 12m~16m，中低坝宽河谷工程根据施工条件可采用 18m 的面板分缝宽度。

8.1.3 根据研究成果，高面板堆石坝面板脱空是伴随坝体分期填筑和面板的分期浇筑而发生的现象。产生面板脱空问题的主要原因是支撑面板的先期填筑堆石体在上部新填堆石体自重荷载的作用下产生新的压缩和水平变形，由于面板的刚度相对较大，面板不能同下方的堆石体协调变形，因而出现顶部脱开的情况。为减小面板脱空，采取加大分期浇筑面板的顶高程与浇筑平台的填筑高程之差是施工方面的有效手段。根据数值模拟计算分析结果，超高填筑的高差：高坝不宜小于 10m~15m，中坝不宜小于 5m~10m。

## 8.2 面板混凝土设计及配筋

### 8.2.1~8.2.4 关于面板混凝土：

1 明确面板混凝土宜用 P.O.42.5 硅酸盐水泥或普通硅酸盐水泥。其他普通水泥绝大部分为地方用立窑生产，有的质量较差且不稳定。因此，如拟采用其他品种水泥如矿渣水泥，或其他标号水泥，则应进行对比试验，以论证其混凝土的各种性能不低于设计要求的指标。

2 从混凝土面板强度及耐久性要求，规定面板混凝土强度等级不应低于 C25。由于面板的水力梯度大，规定较高的抗渗标号。

按照 DL/T 5082—1998 规定，面板混凝土抗冻标号在严寒地区为 F300，寒冷地区当冻融循环次数达到或超过 100 时，采用 F300，冻融循环次数小于 100 时采用 F200，温和地区为 F100。

根据工程需要，分期浇筑的面板可采用不同的指标要求，如水布垭坝，一期面板为 C30/W12/F100，二期面板为 C30/W12/F150，三期面板为 C25/W12/F200。

3 混凝土中掺入适量优质粉煤灰，可提高混凝土耐久性和抗裂性，抑制骨料的碱活性反应，增加混凝土的和易性。混凝土掺粉煤灰有利之处很多，一般都应掺用，仅当粉煤灰运距太远，经济上不合理时，才可不掺。Ⅲ级粉煤灰的烧失量太大，含碳量高，对混凝土可能有不利影响，但也不一定有害，对一些坝经试验论证后也可使用，故规定粉煤灰质量等级不宜低于Ⅱ级。

4 混凝土水灰比对面板混凝土质量有决定性作用，水灰比过大，对面板的耐久性、抗渗性和抗裂性都有显著的不利影响。根据国内外大量试验成果和应用经验，结合我国的具体情况，规定了面板混凝土水灰比。温和地区（月平均气温高于 $-5^{\circ}\text{C}$ ）不大于 0.50，寒冷地区（月平均气温 $-10^{\circ}\text{C}\sim-5^{\circ}\text{C}$ ）和严寒地区（月平均气温低于 $-10^{\circ}\text{C}$ ）不大于 0.45。

5 为便于后期面板混凝土的应力应变分析，1、2 级高坝面

板混凝土在设计阶段可开展极限拉伸、徐变等材料试验项目。

8.2.5 工程经验和有限元计算研究结果表明，从控制面板表面裂缝的角度考虑，单层、靠近表面布筋优于截面中部布筋，故单层钢筋网从截面中部修订为面板截面中部偏上的位置。

计算研究结果表明，配筋率一定的情况下，单层钢筋网和双层配筋方式对面板的刚度影响差别很微小；在面板混凝土的受拉部位配筋对限制面板结构性裂缝的发展具有一定的效果，在混凝土面板受力条件复杂、支撑条件难以得到保证的部位，如坝顶部、邻近周边缝、分期施工缝附近等部分可能发生脱空部位的面板，存在双向受力，易产生面板裂缝，应适当考虑限制面板结构性裂缝的配筋，这些部位可采用上下面双层双向配筋。

已有多座高面板堆石坝出现压性垂直缝的挤压破损实例，故提出除周边缝以及临近周边缝的垂直缝两侧外，在高坝压性垂直缝也宜配置抗挤压钢筋。

除上述需要设双层钢筋网的特殊部位外，其他区域仍推荐单层钢筋网，并强调钢筋的保护层厚度为 10cm~15cm。

### 8.3 面板防裂措施

8.3.2 本条为新增加的条文。从堆石坝体对面板提供均匀、可靠的支承，合理确定面板浇筑时间以及各期面板顶部高程与坝体填筑高程之高差等措施，是防止产生面板结构性裂缝的主要手段。

8.3.3 为减小面板基础对面板的约束，不同的上游坡面保护措施应分别对待。目前常用的上游坡面保护措施有碾压砂浆、喷乳化沥青、挤压边墙、翻模砂浆固坡等，喷乳化沥青砂对面板的约束微弱，不需再采取其他措施。碾压砂浆和翻模固坡砂浆均为低标号干硬性砂浆，由于其厚度较薄，一般可直接作为面板基础，也可在其表面喷涂沥青以减小与面板间的摩擦系数。由于挤压边墙嵌入垫层区，当采用挤压边墙保护垫层区上游面时，为减小挤压边墙的约束，应在表面喷乳化沥青，必要时对垂直缝下挤压边墙

凿缝以进一步减轻其对面板的影响。

8.3.4、8.3.5 表面保湿养护的作用在于降低面板的热交换系数，提高表面温度，以降低混凝土表面温度冲击应力，同时减少湿度变化引起裂缝的可能性。保湿养护时间越长越好，一般地区至少要养护 90d。

面板混凝土表面保护是防止温度裂缝的有效温控措施。由于面板厚度很薄，当外界气温骤降、日气温变幅较大，或连接几天高温又紧接几天大幅度降温等情况时，都会使混凝土温度急速降低，产生较大的拉应力，引起面板裂缝。在施工安排可能的条件下，选择日气温变幅小的低温时段浇筑混凝土较好。寒冷地区受温度的影响更为突出，因此对寒冷地区面板的保温要求更严格。

在一般情况下，面板的保温和保湿可以结合进行。

8.3.6 为限制通过裂缝渗水的流速和钙的溶出，规定裂缝宽度在 0.2mm 以上或判定为贯穿性的裂缝需要处理。

严寒地区和抽水蓄能电站的面板坝，面板的微裂缝在严寒气候和库水位大幅度变化条件下有可能扩展，故规定应按照各工程具体条件从严确定处理标准。

## 9 接缝和止水

### 9.1 止水材料

9.1.1 面板坝接缝止水材料的类型分为型材止水和填料止水两大类。型材止水包括铜止水、不锈钢止水、橡胶（PVC）止水带（板）等，其中铜止水、不锈钢止水在现场加工（异型接头除外）成型，现场安装就位，依靠自身的强度和变形适应能力发挥止水作用。填料止水包括塑性填料和自愈型填料，通过现场嵌填就位，在水压力或水流作用下，依靠自身流动能力淤填封闭接缝发挥止水作用。塑性填料应具备足够的流动止水能力，可以在水压力作用下，流入接缝并发挥止水作用，但当发生渗漏时，塑性填料一般无法对已形成的渗漏通道进行封闭，或封闭作用不明显。自愈型填料包括无黏性填料（如粉煤灰和粉细砂）和遇水膨胀型填料，当发生渗漏时，可以通过流动封堵（无黏性填料）和自身膨胀（遇水膨胀型填料）封闭渗漏通道。遇水膨胀型填料止水型式运用实例较少，目前仅在吉林台面板坝（坝高 157m）中得到应用。

9.1.2 要求各种止水材料的性能符合 DL/T 5115—2008 的规定，但其中铜止水片延伸率偏小，且退火的铜止水片延伸率一般大于 30%，根据实际情况延伸率不宜小于 30%。

9.1.3 试验表明，无黏性材料的渗透系数愈低，缝内无黏性材料承担的水头愈大，无黏性材料固结愈快，渗水减小愈快。所以，规定无黏性材料的渗透系数比特殊垫层区的反滤料的渗透系数小一个数量级。

### 9.2 周边缝

9.2.1 50m 以下的坝，周边缝位移小，一道止水即能满足防渗要

求。PVC 止水带价廉，侧模要分半，且缝底混凝土不易浇筑密实。铜止水片稍贵，施工期需要保护，混凝土浇筑质量较有保证。从确保混凝土浇筑质量出发，推荐用铜止水片。

9.2.2 国内外许多坝高 100m 左右的大坝，包括塞沙娜 (Cethena) 坝 (110m) 和利斯坝 (122m) 只有底部和中部止水，白水坑坝 (101m) 设底部铜止水和表层塑性止水均运行良好，故 50m~100m 坝用两道止水能满足大坝运行要求。除底部铜止水片外，第二道止水的材料与施工经验及经济有关，中部 PVC 止水带价廉，要求精细施工；顶部柔性填料止水较贵，密封不易；用无黏性填料要求缝底特殊垫层区的填料起反滤作用。根据工程实践经验，业界已形成了取消影响混凝土浇筑的中部止水的共识。

9.2.3 很多工程都取消了中部止水，加强表层止水，如洪家渡、紫坪铺等工程。洪家渡工程底部设止水铜片，顶部设波形橡胶止水带和 GB 塑性填料及粉煤灰无黏性填料；150m 以上高坝大多仍设中部止水，水布垭、天生桥 (低高程) 坝采用铜片，三板溪坝采用 PVC，吉林台、滩坑坝采用复合橡胶棒。无黏性填料和缝底反滤料自愈裂缝的防渗效果已被混凝土面板堆石坝水下堵漏和高土心墙堆石坝所证明，故高坝应设无黏性填料的自愈防渗措施。

9.2.4 面板及其止水系统是坝体主要防渗线，要求周边缝和垂直缝内的各种止水材料自成或相互组合成封闭止水系统，否则，通过垂直缝的渗水可能进入周边缝内，使中部、顶部止水带和缝顶塑性填料失去止水能力。周边缝和垂直缝的底部铜止水片容易形成完整的止水系统。对周边缝顶部的塑性填料，可在周边缝附近的垂直缝内设柔性填料井，使柔性填料与铜止水片连接，实现封闭，截断从垂直缝向周边缝的渗水；或与垂直缝顶部的柔性填料止水连接，自成完整的表面止水系统，如莲花和雅肯布坝。若周边缝有中部或顶部止水带，应在距周边缝 5m~10m 范围内的垂直缝中部设止水带，一端与周边缝的止水带连接，另一端与面板的铜止水片连接。



9.2.5 为防止铜止水片被刺破，其下应设垫片，如 PVC、橡胶片或土工织物。

9.2.6 因周边缝预埋的止水片在施工期有被破坏的实例，强调应做好周边缝止水片保护设计。止水片可用保护罩保护，保护罩可以是木结构或设计成抽屉式的钢结构。也有的用砂袋覆盖铜止水片，防止滚石砸坏，效果也较好。

### 9.3 垂 直 缝

9.3.1 面板的应力计算成果，可以供判断面板拉应力区参考，作为确定面板张性接缝的考虑因素之一。中低坝的垂直缝位移较小，也可不区分张性和压性缝。

9.3.2 垂直缝在周边缝法线方向约 0.6m 范围内转向，铜止水片的接头太近，修改为 1m。

9.3.4 宽河谷中 100m~150m 的坝和 150m 以上高坝，坝轴线方向的位移可能较大，有可能在面板中部积蓄大量的应变能，需要间隔设几条在缝内填弹性变形材料的压性缝，以吸收压应变能。为稳妥起见，规定高坝的张性垂直缝缝顶填塑性填料止水或者无黏性填料止水。

9.3.5 和周边缝一样，垫片可以是 PVC 或橡胶片。砂浆垫尺寸是控制面板尺寸的基础，需要严格控制。砂浆垫视为面板的一部分，故规定砂浆和面板混凝土强度相同。

### 9.4 其 他 接 缝

9.4.2 防渗墙、连接板和趾板之间有差异变形；覆盖层的不均匀性，将导致连接板和趾板自身的不均匀沉降；连接板和岸边也有相对沉降，都需要通过设置变形缝，以吸收不均匀变形或沉降。由于覆盖层上趾板、连接板和防渗墙共同防渗，其间的接缝既要满足防渗要求，又要吸收不均匀变形，必须按周边缝设计。

9.4.3 水库蓄水后，防浪墙和面板都在发生位移，防浪墙和面板

之间的接缝容易破坏。为确保该缝的止水效果，宜在缝内充填柔性填料。从施工工艺分析，可以将柔性填料预塑成薄板形，先粘贴在已浇混凝土的缝面上，再浇筑另一侧的混凝土。为节省费用，缝内中下部柔性填料也可用沥青浸渍木板代替。

9.4.4 面板和溢洪道或其他建筑物边墙连接，接缝下堆石体较厚，其接缝位移较大，除按周边缝设计接缝外，边墙坡度应不影响坝料碾压，同时采取减少其下堆石体的压实层厚度等措施，以减小接缝位移。

9.4.5 面板分区浇筑而设置施工缝，鉴于有水平施工缝发生破坏的工程实例，对该施工缝应作专门设计。面板浇筑施工因故中断时，应按施工缝进行处理。

## 10 坝基处理

### 10.1 基础开挖

10.1.3 为防止趾板上游开挖边坡在运行期失稳，砸坏岸坡附近趾板、周边缝止水及附近的面板，规定趾板上游边坡按永久边坡设计。

10.1.4 为避免周边缝附近面板出现较大的变形梯度，当趾板布置在冲沟上游侧或趾板下游岩石风化或地形突变时，特规定趾板槽下游的开挖形状。当趾板下游地形坡度在垂直于趾板基准线方向陡于 1:0.5 时，堆石体厚度变化较大，面板的变形梯度大，可能会在周边缝附近出现平行于周边缝方向的面板结构性裂缝。当不能满足该坡度要求时，可设低压缩堆石区或回填混凝土。

10.1.5 趾板可建在弱风化、弱卸荷岩体上；上游 0.3 倍~0.5 倍坝高范围内地基沉降将影响面板的变形，强调此部分地基的低压缩性；明确陡坎和反坡的界线，1:0.25 的坡度不影响振动碾靠近岸壁，坡度大于 1:0.25 的陡坡为陡坎。

10.1.6 明确趾板下游 0.3 倍~0.5 倍坝高范围内堆石体基础开挖坡度不满足要求时应设置增模区，以减小堆石坝体的局部变形梯度。岸坡很陡时，堆石体厚度变化快，岸坡附近变形梯度较大。为减小面板的变形梯度，放缓开挖坡度和设堆石体的低压缩区都是有效措施。可用有限元法分析确定开挖坡度和堆石体低压缩区的范围。

### 10.2 坝基处理

10.2.2 根据工程实践经验，提出对固结灌浆深度和帷幕灌浆深度的要求。一般帷幕为单排孔布置，根据地质条件及作用水头，

也可采用多排布置。

10.2.3 趾板承受的水力梯度大，补强灌浆困难，除做好趾板下基岩的灌浆外，灌浆帷幕的耐久性对混凝土面板堆石坝尤其重要，规定要有措施提高灌浆的耐久性，例如近年来，用高压、稳定浓浆灌浆，采用高标号水泥或磨细水泥等增加灌浆的耐久性措施。小浪底和江垭工程已经采用等强度灌浆（GIN）法灌浆。用浓浆灌浆，能减小浆液硬化后的收缩，增加结合面的强度，有效地封堵裂隙，降低岩体透水率，增加帷幕耐久性。提高表层岩性的灌浆压力，对提高 100m 以上高坝灌浆帷幕的耐久性和密实性有好处。阿瓜米尔帕坝也采用了等强度灌浆法灌浆，并增加了趾板与基岩间的接触灌浆。该坝的接触灌浆压力为 0.1MPa，0~2.5m 和 2.5m~5m 两段的灌浆压力分别为 0.5MPa 和 0.7MPa，栓塞都在趾板混凝土内。10m 以下的灌浆压力达 3MPa。

10.2.4 趾板建在覆盖层上，应用混凝土防渗墙截断覆盖层的渗流，根据地质条件，防渗墙可深入相对不透水层，也可在防渗墙下采用帷幕灌浆联合防渗。由于防渗墙防渗仍存在因某些缺陷而产生集中渗流的可能性，而覆盖层一般抗渗性能较差，故需要做好渗流出逸区的反滤保护，可在防渗墙下游的覆盖层坝基上铺设反滤料等其他措施提高其渗透稳定性。

10.2.5 我国岩溶防渗处理的经验丰富，岩溶地区趾板基础防渗处理方法可以借鉴，为便于后期检查及补强，可在趾板上设置灌浆廊道。

## 11 坝体计算

### 11.1 渗流计算

11.1.2 面板堆石坝一般不需进行渗流计算分析，但存在下列情况时，应按照 DL/T 5395 进行相应的渗流计算分析：

1 坝体临时断面挡水度汛，应对坝体渗流量及不同土层的渗透坡降进行分析。

2 趾板建基于覆盖层上，应分析坝体和坝基各土层的渗透坡降，核算其渗透稳定性。

3 采用悬挂式防渗系统，应对坝体和坝基渗流量及各土层的渗透坡降进行分析。

### 11.2 抗滑稳定计算

11.2.1 明确堆石坝体抗滑稳定计算应按照 DL/T 5395 执行，包括计算方法、坝料抗剪强度指标、安全系数等，根据面板堆石坝的特点，计算分析内容可适当简化，但应符合 11.2.2 的规定。

11.2.2 关于稳定分析：

1 建筑在岩基上的混凝土面板堆石坝，抵抗水压力的整体抗滑稳定安全系数大于 7；在覆盖层上已建的混凝土面板堆石坝的坝坡一般为 1:1.5 或 1:1.6，已安全运行多年，故一般不需进行坝坡稳定分析。仅当覆盖层内有细砂、粉砂或黏土层时才需进行坝坡稳定分析。

2 岩基上的碾压土石坝，在中等强度（0.2g）地震作用下，运行情况良好。科高蒂（Cogoti）坝是抛填混凝土面板堆石坝，85m 高，下游坝坡为 1:1.5，经受了几次地震的考验，最大一次地震时，坝址地面加速度达 0.19g，除坝顶沉陷 40cm 和下游坡顶石

块松动外，尚未发生较大损害。156m 高的紫坪铺大坝按Ⅷ度抗震设计烈度设计（设计地震加速度峰值 0.26g），下游坝坡设成上缓下陡的坡度，坝顶最大坝高 1/4 部位为 1:1.5，以下为 1:1.4，经受了 2008 年汶川特大地震，仅下游坝坡的两部分护坡堆石有震松滑移，并未发生坝坡失稳情况。有专家从实测加速度记录分析，坝顶地震动加速度峰值可能达 2g，坝基地震加速度峰值可能在 0.50g 以上，其值远超设计地震加速度峰值。由此推断，混凝土面板碾压堆石坝能承受强震作用。目前强震区建设的面板堆石坝越来越多，从大坝安全的重要性考虑，明确规定Ⅷ度以上设防的面板堆石坝需要进行抗滑稳定分析。

3 堆石坝体挡水度汛且挡水水深较高时，堆石体内浸润线可能较高，对稳定不利，故增加了对这种工况进行稳定分析的要求。

4 软质岩坝料抗剪强度相对较低，但如果坝体仅包含软岩堆石料区，特别是中部包含软岩堆石区，且填筑干密度较大时，不一定对坝坡稳定起控制作用，故规定坝体主要用软岩堆石料填筑或坝坡附近为软岩填筑时，需进行坝坡稳定分析。

5 地形不利，如坝基倾向下游，坝体可能沿堆石体和基岩接触面滑动，需进行稳定分析。

### 11.2.3 关于抗剪强度：

1 直剪试验设备较简单，但试件所受主应力方向是变的，试验成果与盒间的开度有关。

2 试样最小尺寸一般为试验用料最大粒径的 4 倍~6 倍。当不满足这一要求时，试验用料只能缩尺模拟，提出试验用料和试验方法能模拟坝体工况的要求。

3 研究表明，堆石料的抗剪强度是颗粒之间滑动摩擦、咬合及颗粒破碎后重新定向排列的综合反应。剪切过程中，颗粒之间滑动摩擦力基本不变，咬合作用随粒间法向应力增加而减少，颗粒破碎随粒间法向应力增加而增加，颗粒重新定向排列需吸收部分能量，导致堆石料的抗剪强度随法向应力增加而减少，呈非线性

性关系。DL/T 5395—2007 中已明确规定混凝土面板堆石坝的粗粒料应采用非线性抗剪强度指标进行稳定分析。

11.2.4 趾板是坝和地基之间的连接单元，不允许趾板和基岩之间相对位移，否则，灌浆帷幕将被剪坏。趾板需要保持一定的高度以避免地基对面板的硬支持，其高度一般不低于 0.9m 左右，当其高度超过 2m 时，应进行稳定和应力分析，计算方法及抗滑安全系数可参照 DL 5108。计算水荷载作用下的趾板（趾墙）稳定时，计算中不计趾板锚杆作用及面板与趾板间的传力，趾板下游堆石压力按主动土压力或侧压力计算；必要时还应计算施工期坝体堆石作用下的趾板（趾墙）稳定性，以及趾板地基内沿软弱结构面的抗滑稳定性。

### 11.3 应力和变形分析

#### 11.3.1 关于应力及变形分析：

1 混凝土面板堆石坝的应力和变形计算近几年有了进一步的发展，虽然尚难以得到准确的应力和变形值，但计算成果可以给出坝体应力和变形的近似值，显示其变化趋势，可为坝体设计提供参考依据。

2 有限元计算成果的精度和计算参数的精度有关，由于缩尺效应，试验成果不可能完全代表坝料的变形特性，而且与试验加载的应力路径、操作方法及资料整理有关，因此规定 1、2 级高坝才需用有限元法计算坝体应力和变形，其他的坝不一定做，可用经验方法估算坝体变形。为提高计算成果的参考价值，用已建坝的监测资料反演坝料的应力应变参数有较高的参考价值，因而提出试验成果要参照工程的反分析成果适当修正。

3 水库蓄水期是堆石坝体剪应力减载的过程，最好在三轴试验中近似模拟这种受力条件，以得到卸载变形模量。实测资料表明，蓄水期堆石料的变形模量为施工期的 1.5 倍~3 倍，若不能做三轴卸载试验，可近似取卸载模量数  $K_{ur}$  等于两倍加载模量数  $K$ ，

两者模量指数相等。

11.3.2 面板和堆石料的变形特性相差很大，面板和堆石体界面接触模拟对计算结果影响较大。目前通常采用接触单元法进行模拟，该类方法将变形特性相差较大的不同材料（如混凝土面板和堆石体）分别当做同一个连续体的两个不同材料分区，并在两者之间设置接触面单元以模拟材料性质的突变，常用的接触单元包括无厚度 Goodman 接触单元、各种薄层单元以及摩擦单元等，对位移和应变的描述是以连续介质力学的基本模式为基础，并侧重于描述不同材料界面上应力的传递，而对于材料界面上位移不连续现象的描述则较为粗糙，对发生大规模滑移和脱开问题的描述难以得到合理和较为准确的计算结果。描述接触问题的另一类方法是采用接触力学的分析方法，该类方法将变形特性相差较大的不同材料当做不同的物体，将它们之间的相互作用处理成为不同物体间的相互作用问题。清华大学张丙印教授采用该方法对天生桥一级面板堆石坝的面板进行脱空反演计算分析，取得了满意的效果。

面板之间及其和趾板之间有缝分开，也是不连续界面，需用缝单元模拟。一些大坝的计算结果表明，压缩区面板垂直缝受压，接缝可不专门模拟。拉伸区垂直缝用无厚度的缝单元模拟，受拉时缝的弹性模量取近于零的小值；受压时，缝的弹性模量和混凝土的弹性模量一致。

有限元计算成果的可信度与坝体填筑和蓄水过程模拟有关，需要通过施工规划预先确定，再反映到计算中。

11.3.3 为提高大坝抗震安全性，将原标准应进行有限元动力计算分析的地震设计烈度由Ⅷ、Ⅸ度的高坝修订为Ⅶ度及以上的高坝。

11.3.4 设计期间要准确地拟订堆石料的级配和干密度是很困难的，即便做了堆石爆破和碾压试验，也会与施工结果有出入。根据施工期质量检测成果和原型监测资料，及时分析计算成果的合理性，甚至于修改设计是必要的。故规定 1、2 级高坝应做此项工作。



## 12 抗震措施

12.0.1 根据 DL 5073—2000 的规定，地震区坝的安全超高，应包括地震涌浪高度及坝和地基在地震作用下的附加沉陷。

12.0.2 关于抗震措施：

1 放缓上部坝坡，有助于堆石体稳定，提高坝体抗震能力。为节省工程量，下部坝坡可以较陡，上缓下陡的下游坝坡是强地震区坝坡的特点。在坝坡改变的地方设一马道（宽 2m），更有利于坝坡稳定。根据一些动力模型试验资料，只需将坝体上部 0.2 倍~0.25 倍坝高的坝坡放缓即可。伊朗的拉尔土坝高 103m，设计采用的地面加速度为 0.25g，靠近坝顶的坝坡为 1:3.5，较低部位为 1:2.5。101m 高的茄子山坝按Ⅷ度地震设计，上部 1/4 坝高的坝坡为 1:1.6，其下坝坡为 1:1.4，在变坡高程处分别设 2m 宽的马道。123.5m 高的黑泉坝，按Ⅷ度地震设计，上部 1/5 坝高的坝坡为 1:1.5，其下坝坡为 1:1.4，在变坡高程处分别设 3m 宽的马道；156m 高的紫坪铺大坝按Ⅷ度抗震设计烈度设计（基岩地震加速度峰值 0.26g），下游坝坡上部 1/4 坝高为 1:1.5，以下为 1:1.4，经受了 2008 年汶川特大地震的考验。

2 混凝土面板堆石坝震害观察和振动台动力模型试验表明，混凝土面板堆石坝地震破坏始于下游坡面顶部的岩块松动、滚落，以致坝顶坍塌，面板悬空、断裂。增加坝体抗震能力，应从阻止坝体堆石滚落着手，如增加坝顶宽度，下游坝坡顶部采用干砌大块石、混凝土板或加筋堆石加固等措施。紫坪铺大坝在汶川地震中坝顶下游侧浆砌石向下游侧滑移而未大范围破损，下游坝坡局部干砌块石隆起、零星掉块。努列克坝按Ⅸ度地震设防，在坝的上部 1/5 范围内设四层钢筋或钢筋混凝土梁加固，目前也有一些工程采用在填筑层间间隔设置钢筋网或土工格栅的加筋措施。

4 堆石体在强震环境下总体表现为振密，局部表层出现膨胀，坝顶表现为下沉，故地震区坝的安全超高，应计入坝和地基在地震作用下的附加沉陷。紫坪铺大坝在汶川地震中坝顶下沉74cm，约为坝高的0.48%。

5 提高堆石密度，减小堆石孔隙率，可以减小地震作用下堆石料的剪缩，从而减小震后坝体变形及面板震损程度。

6 强地震期间，面板可能被破坏，严重时坝体可能开裂，加大垫层区的宽度，可使垫层区不被错开，保持挡水前缘的连续性，减少通过坝体的渗透流量。岸坡陡的情况下，为避免坝体与岸坡间发生裂缝，在与岸坡相邻处，需要用细垫层料填筑，加宽垫层区的尺寸。

7 地震后坝体观测资料和有限元计算表明，地震期间坝体会沿纵向挤压。若在挤压应力大的部位的垂直缝内填易压缩材料，可以减少面板混凝土被压碎的危险和范围。阿瓜密尔巴坝面板设5条柔性垂直缝，缝内填沥青木板。紫坪铺大坝在汶川地震中多条接缝有起拱、鼓起及开裂现象，其中河床部位B23/B24垂直缝发生50m长的挤压破损，而岸坡受拉区的B5/B6也发生了局部挤压破损。

8 研究表明，在0.75倍~0.8倍坝高附近面板动应力最大。坝顶堆石松动、滚落引起面板悬空，面板可能开裂，甚至断裂。增加这部分面板的配筋率，特别是顺坡向的配筋率，可以抵抗水压力产生的弯矩，以减少面板开裂的危险和范围。紫坪铺大坝在汶川地震中发生沿二、三期面板施工缝错台12cm~17cm、三期面板脱空的情况。

12.0.3 砂砾石料的内摩擦角比堆石料小，下游坡用块石或预制混凝土块护坡，可以增加坡体表面的稳定性，而在下游坝坡一定范围内用堆石料填筑，可以显著增加砂砾石坝体的坝坡稳定性。

## 13 分期施工和坝体加高

### 13.1 分期施工

13.1.1 为控制堆石坝体变形和变形形态，应综合考虑分期施工的各种因素，进行合理规划，并增加浇筑平台与填筑高程的高差、配筋，选择有利的浇筑时间和环境，减少面板分期施工的次数等综合措施，可以将脱空产生的不利影响减至最小。面板混凝土分期浇筑后继续填筑是分期面板脱空的主要原因，故将必要时面板分期浇筑改为应尽量减少面板分期施工的次数。

根据监测成果，面板堆石坝的变形大部分在施工期完成，后期变形与坝料压实密度、母岩特性等有关。有研究资料表明坝体堆石体填筑后前期 3 个月内沉降变形速率最大且收敛较快（在没有后期填筑影响情况下），填筑过程及第一个月的沉降可完成总沉降变形的 50% 左右，第二个月可以完成总沉降变形的 20%~25%，第三个月可完成总沉降变形的 7%~8%，剩余的变形则在蓄水期及运行期经过较长时间完成，如天生桥一级后期沉降约占总沉降量的 10%~20%，水布垭和洪家渡则为 10% 左右。因此，面板施工时相应填筑分期的坝体应预留一定的沉降期（自然沉陷 3 个月以上），最好经历一个汛期，使面板浇筑时避开堆石体沉降的高峰期，以控制坝体和面板的变形协调，尽量减小面板的脱空率。水布垭坝面板浇筑前预留沉降期为 3~6 个月，洪家渡为 3.7~7 个月，三板溪坝为 3~8 个月。为避开堆石体沉降的高峰期，设置预沉降期的时间长短，有工程提出了沉降速率收敛指标：每期面板施工前，面板下部堆石的沉降变形率已趋于收敛，即监测显示的沉降曲线已过拐点，趋于平缓，月沉降变形值不大于 2mm~5mm。

采用预留沉降期在堆石坝体变形速率减小后再浇筑面板混凝土，将增加填筑强度的不均匀性，增加成本，而采取上部超填加荷的方式也可以加快堆石沉降的收敛。故不强调面板混凝土的浇筑时间要等待多久，但应避开下部堆石体变形的高峰期，具体措施根据工程特点分析确定。

### 13.1.2 关于堆石体分期填筑：

1 规定与垫层料和过渡区平起填筑的堆石体宽度至少 20m，有利于不同料物的平起填筑、混合碾压，保证压实质量，同时可以避免界面附近块石分离，也为面板混凝土浇筑提供一个施工场地。

2 坝体分期填筑过多，易造成填筑强度、坝体上升速度、碾压质量不均一，从而出现坝体不均匀变形，故要求坝体平衡上升。

天生桥一级坝是较为典型的多期度汛断面施工方案，存在坝体临时断面填筑期次多、填筑高差较大的特点。根据天生桥一级的反馈模拟计算，对相同的计算参数组合，计算的面板脱空通常为天生桥实际施工方案的 42.6%~52.7%。因此，优化坝体填筑施工方案（控制坝体填筑高差）可以有效减少坝体不均匀变形，减小面板脱空，改善面板应力条件。

13.1.3 当趾板建基面低于堆石坝体基础面时，坝体施工用水或雨水可能对垫层料及上游坡面形成反向水压力。相对于过渡料和堆石料而言，垫层料不能自由排水。试验表明，垫层料在无保护的情况下破坏比降仅为 1~2，反向水压力可能破坏垫层料及上游坡面，甚至损坏已浇的面板。国内已有上游坡面和面板被反向水压力损坏的实例，故要重视施工期坝体排水。施工期排水可以设水平排水管、竖井抽水，或两者兼设，反向排水设施在面板被上游铺盖覆盖之前采取专门措施进行封堵。

## 13.2 挡水度汛

13.2.4 当采用坝体临时断面挡水时，为避免垫层料的破坏，应

对其采用固坡措施。目前常用的垫层料固坡措施有碾压低强度砂浆、喷洒乳化沥青、喷射混凝土、挤压混凝土边墙和翻模砂浆等。其中碾压低强度砂浆、喷洒乳化沥青、喷射混凝土一般均需进行斜坡碾压及垫层料修坡，施工工艺相对复杂。挤压边墙作为上游坡面保护措施之一，已在很多工程取得好的效果，基本上能全年填筑垫层料区，简化了上游坡面的施工工艺，但其对面板的约束大于垫层料和砂浆，需喷涂沥青。翻模砂浆 2006 年首次在双沟面板坝应用，具有与挤压边墙同样的优点，但厚度约为 5cm，其强度和渗透系数与碾压砂浆基本相同，避免了挤压边墙过厚对面板的不利影响。

### 13.3 过水保护

13.3.2 过水保护措施和水力梯度、流速分布有关。这些参数和过水流量及围堰、堆石坝体的平面、立面轮廓尺寸关系密切，局部地形变化引起的回流也会破坏保护措施。重要的工程，宜通过水工模型试验确定过水坝面的体形。

过水保护设计的参数和计算工况有关，依不同工程而异。如下两种工况应予考虑，但不限于这两种工况：堆石体顶面刚过水时，堆石体内渗透梯度大，且下游坝坡会出现急流，下游坝坡稳定性最差，应求出此工况的流网，供校核坝坡稳定用；淹没溢流后，下游坡面流速可能较大，需要按此工况的流速确定坡面保护设计。

室内试验表明，坝面过水时的渗透压力受坝面水深制约，但不等于水深的压力，两者之差维持水流下渗，堆石体内的渗流坡降和过水时的水面坡降有相近的变化趋势。下游坝顶刚过水时，可假定渗流坡降近似等于水面坡降，可按此计算通过堆石坝体的渗流量。

13.3.3 堆石体在表面水流和渗流共同作用下，可能有两方面的问题：临近下游面附近的渗透比降大，加上过流时水流动水压力

的作用，坡面甚至坝顶面的石块会被冲走；过水时坝体浮力增大，在渗透压力作用下，降低了堆石坝体的稳定性。在允许堆石坝体过水的同时，必须采取措施，确保过水堆石坝体的稳定性。基础的稳定性和坝坡的稳定性一样重要，过水保护措施设计应与坝体保护同时考虑。

### 13.4 坝体加高

**13.4.1** 分期建设的面板坝设计时应按最终规模设计，其先期建设部分的趾板、面板、周边缝以及坝基处理等应按最终规模的设计断面施工，顶部可不设防浪墙，但安全超高应满足要求。

**13.4.3** 横山坝是在 48.6m 高的土心墙堆石坝上加高成 70m 的混凝土面板堆石坝，面板与心墙连接，该坝已运行 20 余年。在此基础上提出土质防渗体加高为混凝土面板堆石坝设计时要研究的问题，与原标准相比增加对加高后坝体的应力应变分析要求。

**13.4.4** 新国库 (New Exchequer) 坝是在 88m 的拱坝上加高的混凝土面板堆石坝，是部分碾压部分抛填的堆石坝，高 150m。由于接缝设计不当、垫层料中无细料及坝体变形大等原因，发生了  $14\text{m}^3/\text{s}$  的渗水。奥塔迪斯二级 (Outardes 2) 坝是在重力坝上加高的面板坝，为 55m 高的碾压堆石坝，运行良好。据此本条提出两个问题要研究。最重要的是减少接缝下的位移，增加垫层区的宽度或加设低压缩区是有效方法。例如，雅肯布坝面板和 55m 高的趾墙连接，垫层区宽 20m。

## 14 安 全 监 测

根据安全监测实际实施情况对原条文进行修改，提出了监测设备的布置原则、仪器选型要求等；对监测项目提出初步要求，增加坝体内部顺河向水平位移、钢筋应力监测等项目，删去渗水透明度监测的项目，将必要时监测的部分项目修改为经常实施的项目，如坝基覆盖层的垂直位移和绕坝渗流，在条件许可或必要时的监测项目作相应减少。

渗流量量测最直接的方法是用量水堰，但对堆石体建在砂砾石层上的坝，当截断砂砾石层渗流的代价太大时，也可在坝基内埋设渗压计观测渗压，推求渗流量。

DL/T 5259 对面板堆石坝工程安全设计提出了相应的规定，在进行监测设计时应遵照执行。

---